

工程指示 / 要求簡箋(E.I.)

工程指示編號：EI/ 2608 /20 修改版次：

工程編號：J851

工程名稱：青衣明翹滙

工程項目：

露台欄河企飾線廠用鐵件

收件人：

Maggie Lor

發件人：

Joe Chan

日期：

2/10/2020

要求提供 / 確認 事項：

- | | | |
|------------------------------------|-------------------------------------|-------------------------------|
| <input type="checkbox"/> 初步鋁料 B.M. | <input type="checkbox"/> 加工拆圖，然後生產 | <input type="checkbox"/> 尺寸表 |
| <input type="checkbox"/> 正式鋁料 B.M. | <input type="checkbox"/> 技術上資料 / 指示 | <input type="checkbox"/> 報價 |
| <input type="checkbox"/> 配件 B.M. | <input type="checkbox"/> 樣辦或貨品說明書 | <input type="checkbox"/> 分判合約 |
| <input type="checkbox"/> 其他：_____ | | |

內容：

請依附件資料，生產GMS鐵件，送東莞美特廠。

請在 10/11/2020 前完成上列要求。

附有關圖紙 / 文件：

113頁

以上項目為：

- 原合約工程包 原合約工程加 / 減賬 新工程報價

原因：-

分發東莞各部門：

- () 生產技術總監 連附件 () 技術部 連附件 () 生產部 連附件 () 機械設計部 連附件
 () 採購部 連附件 () 生產統籌部 連附件 梅電
 () 質檢部 連附件 () 會計部 連附件 () 報關組 連附件 () 其他 _____ 連附件

分發香港各部門：

- () 行政部 連附件 () 會計部 連附件 () 統籌部 連附件 () 工程部地盤科文 連附件
 () 採購部 連附件 () QS 部 連附件 () 維修部 連附件 () 其他 _____ 連附件

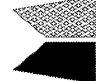
傳遞編號：

HK2409 / 20

發件人簽署：

項目經理簽署：

①

 美特鋁質 有限公司 MTDI Aluminium Fabricator Ltd.		工程號: J-851	計算:	曾建平	日期: 16/10/2020	送呈: 施哥
工廠用鐵件BM表		地盤名稱: 青衣明翹匯	核對:	王禮秋	日期: 16/10/2020	副本:
BM編號:		項目類別: 鋁飾條項目	批准:			
修改內容		修改版次:	A/C Code:	實用	後備	鐵件總重量KG:
序號	鐵件圖號	圖紙名稱	顏色	總數	單位	單件重量 (kg)
1	J851-LST-ST08	鐵件加工圖	熱浸鍍鋅+刷瀝青油	1000	件	0.946
2	J851-LST-ST09	鐵件加工圖	熱浸鍍鋅+刷瀝青油	1000	件	0.131
3						
4						
5						
6						
7						
8						
9						
10						
11				合計:	2000 件	1077.185 KG
1. 所有需燒焊之鐵件均需驗磁粉焊20%, 且測100%, 除特別注明外, 詳見附件8.56-1 2. 所有鐵件均需熱浸鍍鋅, 材質為Grade S275(BS EN10025 & EN10210) 3. 加工成品分三批交地盤, 到貨前需提前三至五天聯絡地盤負責人以便安排申請入閘紙及告知來貨詳情						
加工說明						

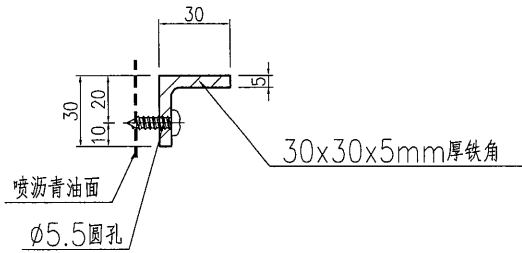
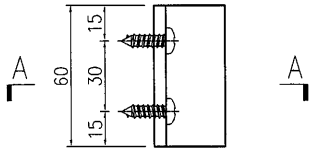
2

EG-DWG3

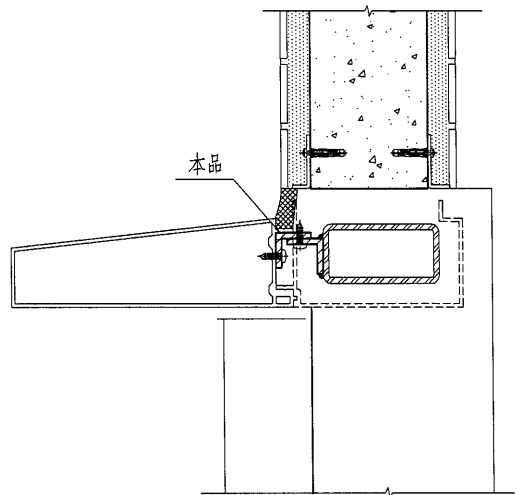
美特鋁質有限公司
MIDI Aluminium Fabricator Ltd.

产品编号	L(mm)	数量	A	N	M	B	N1	M1	备注
		1000							

工程號	J851	地盤	青衣明趵匯
-----	------	----	-------



SECTION A-A



名稱	鐵件加工圖	制圖	曾建平	2020-09-10	修改			
材料	詳見加工圖	復核			日期			
顏色	熱浸鋅+噴瀝青油	批准			圖號	J851-LST-ST09		

3

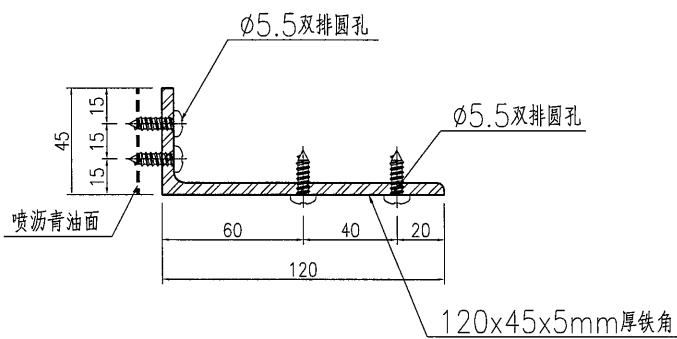
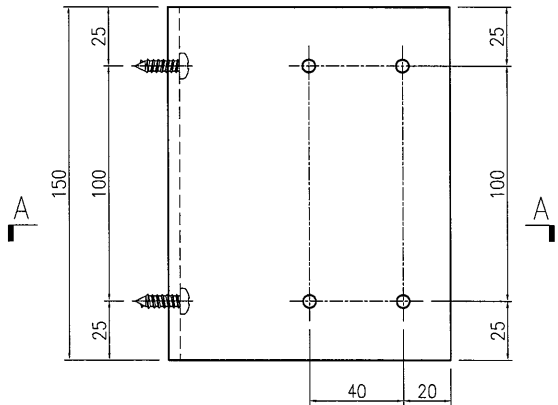
EG-DWG3



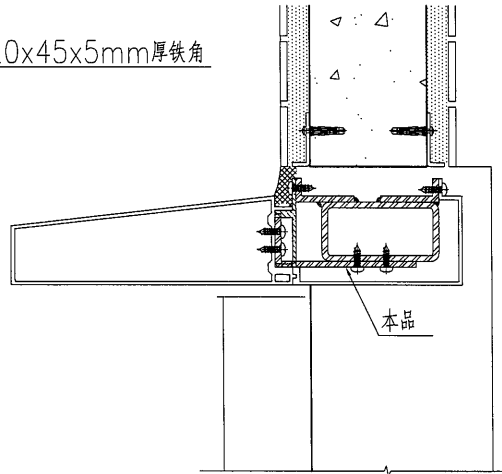
美特鋁質 有限公司
MIDI Aluminium Fabricator Ltd.

产品编号	L(mm)	数量	A	N	M	B	N1	M1	备注
		1000							

工程號	J851	地盤	青衣明翹匯
-----	------	----	-------



SECTION A-A



名稱	鐵件加工圖	制圖	曾建平	2020-09-10	修改			
材料	詳見加工圖	復核			日期			
顏色	熱浸鋅+噴瀝青油	批准			圖號	J851-LST-ST08		