

工程指示 / 要求簡箋(E.I.)

工程指示編號：EI/ 2605 /20 修改版次：

工程編號：J851

工程名稱：青衣明邨滙

工程項目：R/F 層玻璃欄河地盤用鐵件

收件人：Maggie Lor

發件人：Joe Chan

日期：20/10/2020

要求提供 / 確認 事項：

- () 初步鋁料 B.M.
- () 加工拆圖，然後生產
- () 尺寸表
- () 正式鋁料 B.M.
- () 技術上資料 / 指示
- () 報價
- () 配件 B.M.
- () 樣辦或貨品說明書
- () 分判合約
- () 其他：_____

內容：

請依附件資料，生產 GMS 鐵件，送地盤。

工廠驗焊：100% 目測，10% 磁粉 -

驗焊報告名稱：Glass Balustrade and Metal Railing.

(工廠注意：此 EI 預算出貨期為 2021 年 1 月中)

請在 15/1/2021 前完成上列要求。

附有關圖紙 / 文件：

共 15 頁。

以上項目為：

- 原合約工程包
- 原合約工程加 / 減賬
- 新工程報價

原因：-

分發東莞各部門：

- () 生產技術總監 連附件
- () 技術部 連附件
- () 生產部 連附件
- () 機械設計部 連附件
- () 採購部 連附件
- () 生產統籌部 連附件
- () 質檢部 連附件
- () 會計部 連附件
- () 報關組 連附件
- () 其他 _____ 連附件

分發香港各部門：

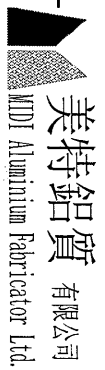
- () 行政部 連附件
- () 會計部 連附件
- () 統籌部 連附件
- () 工程部地盤科文 連附件 積哥
- () 採購部 連附件
- () QS 部 連附件
- () 維修部 連附件
- () 其他 _____ 連附件

傳遞編號：

發件人簽署：

項目經理簽署：

(1)



美特鋁質 有限公司
MIDI Aluminium Fabricator Ltd.

工程號:

J-851

計算:

XYB/SAM

日期:

20/10/2020

送呈:

地盤名稱: TYTL190 青衣明匯

核對:

JOE

日期:

20/10/2020

副本:

地盤用鐵件BM表

項目類別: FREE STAND 欄河(UG)

批准:

日期:

BM編號:

修改版次:

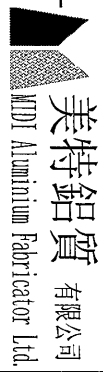
A/C Code:

鐵件總重量KG:

4670.48

序號	修改內容	鐵件圖號	鐵件名稱	顏色	實用	後備	總數	單位	單件 (kg)	總重量 (kg)	備注
1		FR-S01-01	15mm Plate	熱浸鋅	680	34	714	件	3.310	2363.340	
		RF-S02-01	15mm Plate + Angle	熱浸鋅	2	0	2	件	40.730	81.460	
		RF-S02-02	15mm Plate + Angle	熱浸鋅	6	0	6	件	33.090	198.540	
		RF-S02-03	15mm Plate + Angle	熱浸鋅	4	0	4	件	46.970	187.880	
		RF-S02-04	15mm Plate + Angle	熱浸鋅	1	0	1	件	43.150	43.150	
		RF-S02-05	15mm Plate + Angle	熱浸鋅	2	0	2	件	39.470	78.940	
		RF-S03L-01	15mm Plate + Angle	熱浸鋅	5	0	5	件	31.670	158.350	
		RF-S03L-02	15mm Plate + Angle	熱浸鋅	1	0	1	件	24.460	24.460	
		RF-S03R-01	15mm Plate + Angle	熱浸鋅	1	0	1	件	25.500	25.500	
		RF-S03R-02	15mm Plate + Angle	熱浸鋅	5	0	5	件	31.680	158.400	
		RF-S03R-03	15mm Plate + Angle	熱浸鋅	1	0	1	件	36.720	36.720	
		RF-S03R-04	15mm Plate + Angle	熱浸鋅	1	0	1	件	43.200	43.200	
		RF-S04L-01	15mm Plate + Angle	熱浸鋅	2	0	2	件	25.900	51.800	
		RF-S04L-02	15mm Plate + Angle	熱浸鋅	1	0	1	件	40.760	40.760	
		RF-S04L-03	15mm Plate + Angle	熱浸鋅	3	0	3	件	33.130	99.390	
		RF-S04L-04	15mm Plate + Angle	熱浸鋅	1	0	1	件	26.170	26.170	
		RF-S04L-05	15mm Plate + Angle	熱浸鋅	1	0	1	件	6.720	6.720	
		RF-S04L-06	15mm Plate + Angle	熱浸鋅	1	0	1	件	27.080	27.080	
		RF-S04L-07	15mm Plate + Angle	熱浸鋅	1	0	1	件	36.720	36.720	

(2)



美特鋁質 有限公司
MIDI Aluminium Fabricator Ltd.

工程號: J-851

計算:

XYB/SAM

日期:

20/10/2020

送呈:

地盤名稱: TYTLL190 青衣明匯

核對:

JOE

日期:

20/10/2020

副本:

地盤用鐵件BM表

項目類別: FREE STAND 欄河(UG)

批准:

日期:

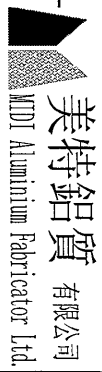
BM編號:

修改版次:

A/C Code:

鐵件總重量KG: 4670.48

序號	修改內容	鐵件圖號	鐵件名稱	顏色	實用	後備	總數	單位	單件 (kg)	總重量 (kg)	備注
		RF-S04L-08	15mm Plate + Angle	熱浸鋅	1	0	1	件	27.320	27.320	
		RF-S04L-09	15mm Plate + Angle	熱浸鋅	1	0	1	件	47.020	47.020	
		RF-S04L-10	15mm Plate + Angle	熱浸鋅	1	0	1	件	43.200	43.200	
		RF-S04L-11	15mm Plate + Angle	熱浸鋅	1	0	1	件	39.520	39.520	
		RF-S04R-01	15mm Plate + Angle	熱浸鋅	2	0	2	件	25.900	51.800	
		RF-S04R-02	15mm Plate + Angle	熱浸鋅	1	0	1	件	40.770	40.770	
		RF-S04R-03	15mm Plate + Angle	熱浸鋅	3	0	3	件	33.130	99.390	
		RF-S04R-04	15mm Plate + Angle	熱浸鋅	1	0	1	件	26.170	26.170	
		RF-S04R-05	15mm Plate + Angle	熱浸鋅	1	0	1	件	38.700	38.700	
		RF-S04R-06	15mm Plate + Angle	熱浸鋅	1	0	1	件	27.080	27.080	
		RF-S04R-07	15mm Plate + Angle	熱浸鋅	1	0	1	件	37.900	37.900	
		RF-S04R-08	15mm Plate + Angle	熱浸鋅	1	0	1	件	27.320	27.320	
		RF-S04R-09	15mm Plate + Angle	熱浸鋅	1	0	1	件	47.020	47.020	
		RF-S04R-10	15mm Plate + Angle	熱浸鋅	1	0	1	件	39.520	39.520	
		RF-S05-01	15mm Plate + Angle	熱浸鋅	1	0	1	件	34.940	34.940	
		RF-S05-02	15mm Plate + Angle	熱浸鋅	1	0	1	件	6.460	6.460	
		RF-S05-03	15mm Plate + Angle	熱浸鋅	1	0	1	件	13.460	13.460	
		RF-S05-04	15mm Plate + Angle	熱浸鋅	4	0	4	件	10.280	41.120	
		RF-S05-05	15mm Plate + Angle	熱浸鋅	1	0	1	件	46.870	46.870	



美特鋁質 有限公司
MTDI Aluminium Fabricator Ltd.

工程號: J-851

計算:

XYB/SAM

日期:

20/10/2020

送呈:

地盤用鐵件BM表

地盤名稱: TYTL190 青衣明匯

核對:

JOE

日期:

20/10/2020

副本:

項目類別: FREE STAND 欄河(U/G)

批准:

日期:

日期:

日期:

日期:

日期:

BM編號:

修改版次:

A/C Code:

鐵件總重量KG:

4670.48

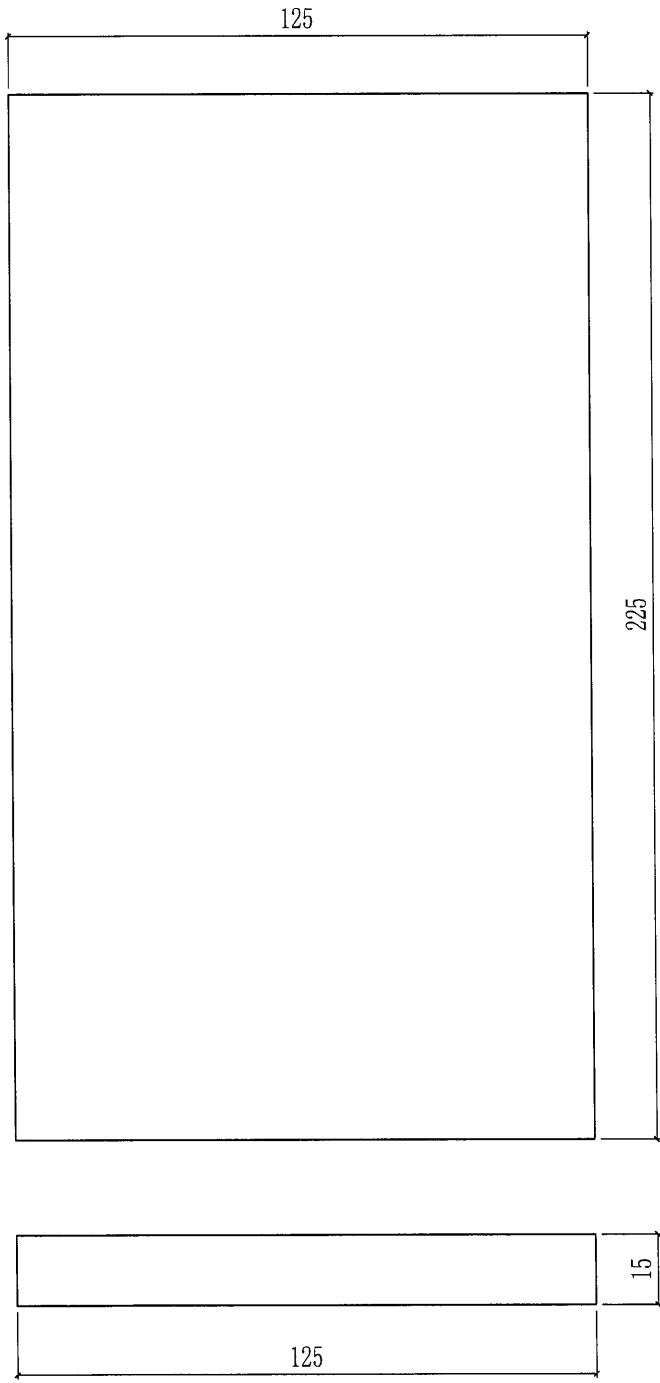
序號	修改內容	鐵件圖號	鐵件名稱	顏色	實用	後備	總數	單位	單件 (kg)	總重量 (kg)	備注
		RF-S05-06	15mm Plate + Angle	熱浸鋅	1	0	1	件	26.190	26.190	
		RF-S05-07	15mm Plate + Angle	熱浸鋅	1	0	1	件	19.350	19.350	
		RF-S05-08	15mm Plate + Angle	熱浸鋅	1	0	1	件	33.750	33.750	
		RF-S05-09	15mm Plate + Angle	熱浸鋅	1	0	1	件	11.470	11.470	
		RF-S06-01	15mm Plate + Angle	熱浸鋅	1	0	1	件	11.470	11.470	
		RF-S06-02	15mm Plate + Angle	熱浸鋅	1	0	1	件	13.460	13.460	
		RF-S06-03	15mm Plate + Angle	熱浸鋅	4	0	4	件	10.270	41.080	
		RF-S06-04	15mm Plate + Angle	熱浸鋅	1	0	1	件	13.780	13.780	
		RF-S06-05	15mm Plate + Angle	熱浸鋅	1	0	1	件	33.740	33.740	
		RF-S06-06	15mm Plate + Angle	熱浸鋅	1	0	1	件	26.190	26.190	
		RF-S06-07	15mm Plate + Angle	熱浸鋅	1	0	1	件	15.840	15.840	
					合計:		792	件	合計:	4670.480	

2


4

美特鋁質有限公司 MIDI Aluminium Fabricator Ltd.				工程號	J851	類別		物料號	-					
				地盘	青衣190	制圖	W. E. X	2020-10-08	圖號	FR-S01				
修改	-	-	-	採用工廠		地盤	✓	圖紙名稱	铁件加工图	復核	-	-	數量	-
日期	-	-	-	材料颜色	热浸锌	材料	15mm厚铁巴	批准	-	-	單件重量	-	(KG)	

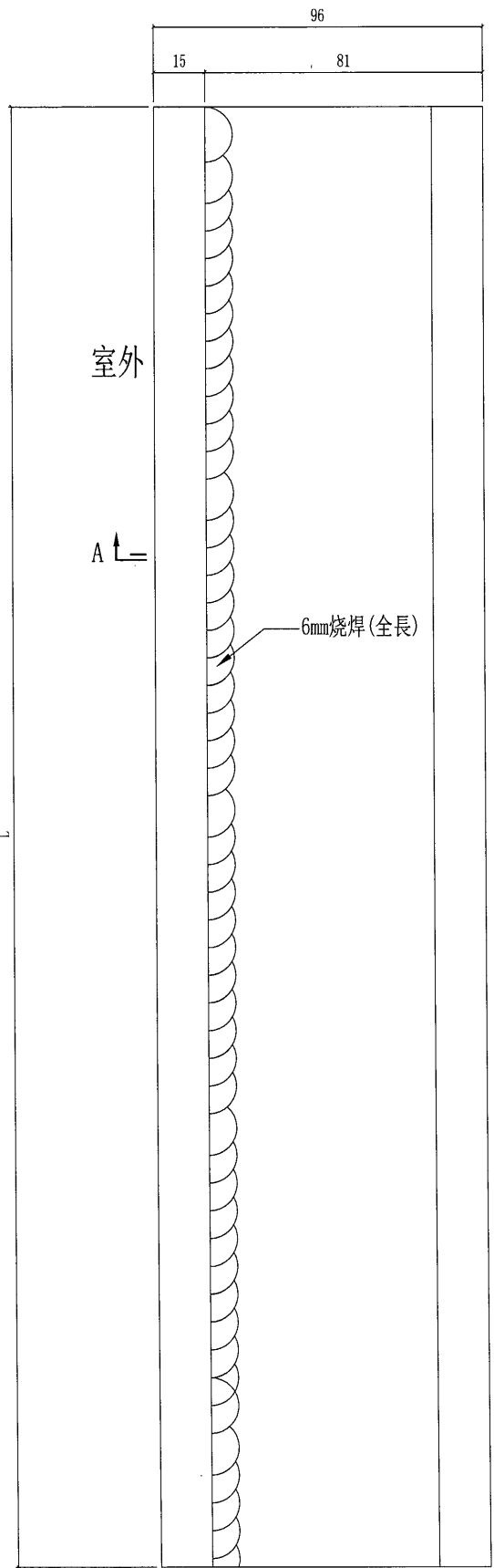
铁件编号	数量
FR-S01-01	714



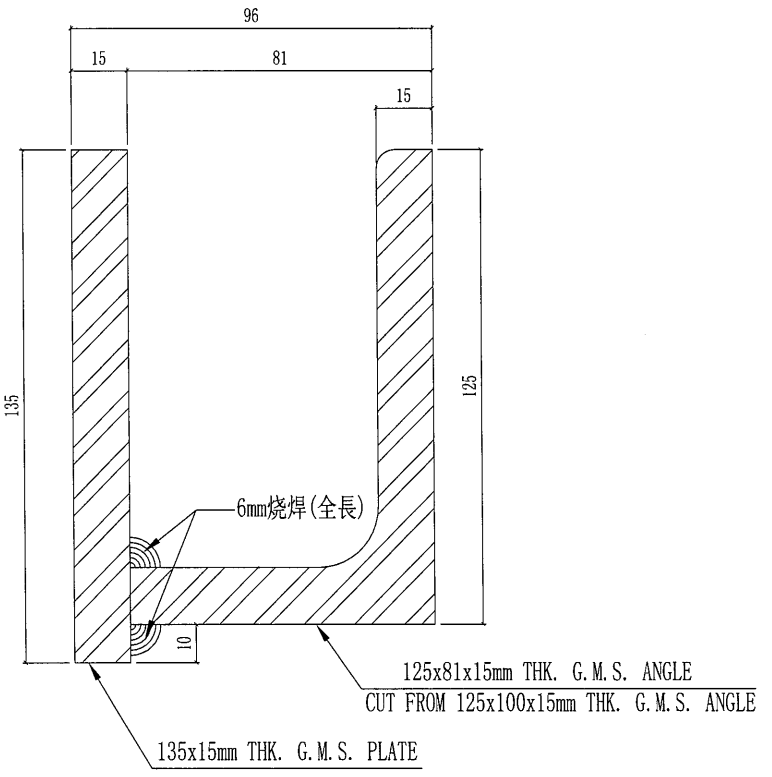
(5)

 美特铝质有限公司 MIDI Aluminium Fabricator Ltd.				工程號	J851	類別		物料號	-					
				地盘	青衣190	制圖	W. E. X	2020-10-15	圖號	RF-S02				
修改	-	-	-	採用工廠		地盤	✓	图纸名称	铁件加工图	復核	-	-	數量	-
日期	-	-	-	材料颜色	热浸锌	材料	如圖所示	批准	-	-	單件重量	-	(KG)	

铁件编号	L	数量
RF-S02-01	2560	2
RF-S02-02	2080	6
RF-S02-03	2952	4
RF-S02-04	2712	1
RF-S02-05	2481	2
RF-S02-06	2750	4
RF-S02-07	1577	1




室内

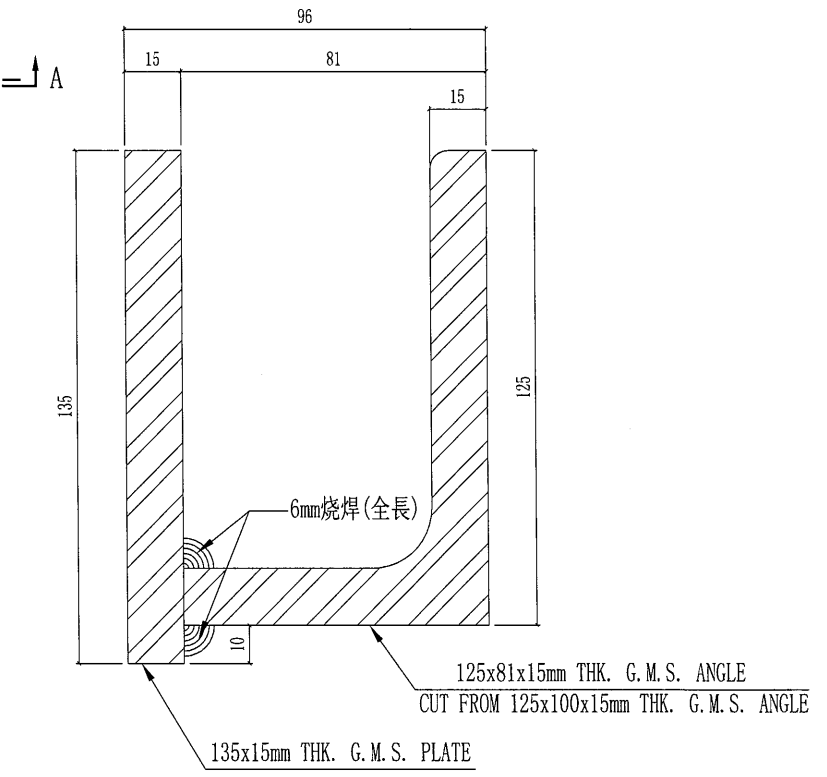
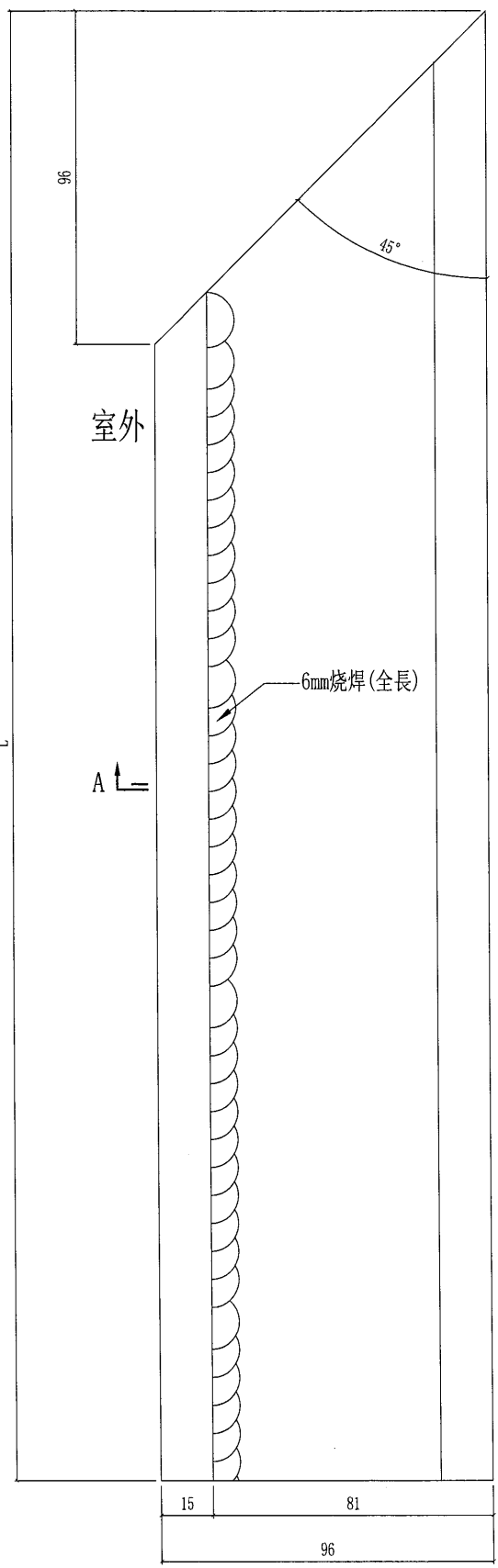


SECTION A-A

(6)

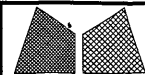
 美特鋁質有限公司 MIDI Aluminium Fabricator Ltd.				工程號	J851	類別		物料號	-					
				地盘	青衣190	制圖	W. E. X	2020-10-15	圖號	RF-S03L				
修改	-	-	-	採用工廠		地盤	✓	图纸名称	铁件加工图	復核	-	-	數量	-
日期	-	-	-	材料颜色	热浸锌	材料	如图所示	批准	-	-	-	-	單件重量	- (KG)

铁件编号	L	数量
RF-S03L-01	1991	5
RF-S03L-02	1537	1

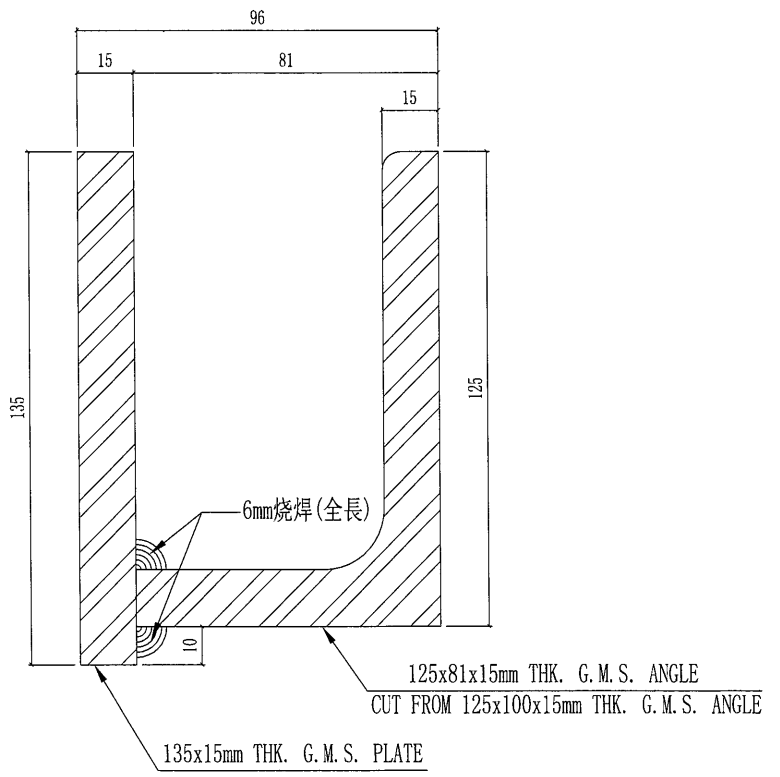
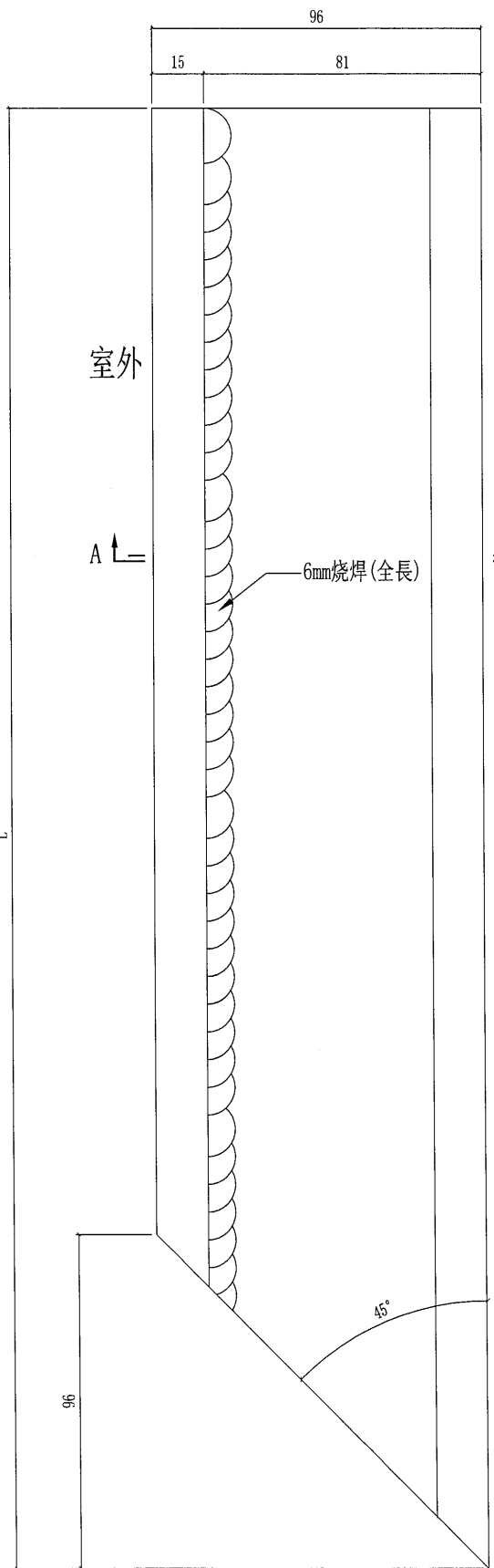


SECTION A-A

17

 美特铝质有限公司 MIDI Aluminium Fabricator Ltd.				工程號	J851	類別		物料號	-					
				地盘	青衣190	制圖	W. E. X	2020-10-15	圖號	RF-S03R				
修改	-	-	-	採用工廠		地盤	✓	图纸名称	铁件加工图	復核	-	-	數量	-
日期	-	-	-	材料颜色	热浸锌	材料	如图所示	批准	-	-	單件重量	-	(KG)	

铁件编号	L	数量
RF-S03R-01	1603	1
RF-S03R-02	1991	5
RF-S03R-03	2308	1
RF-S03R-04	2715	1

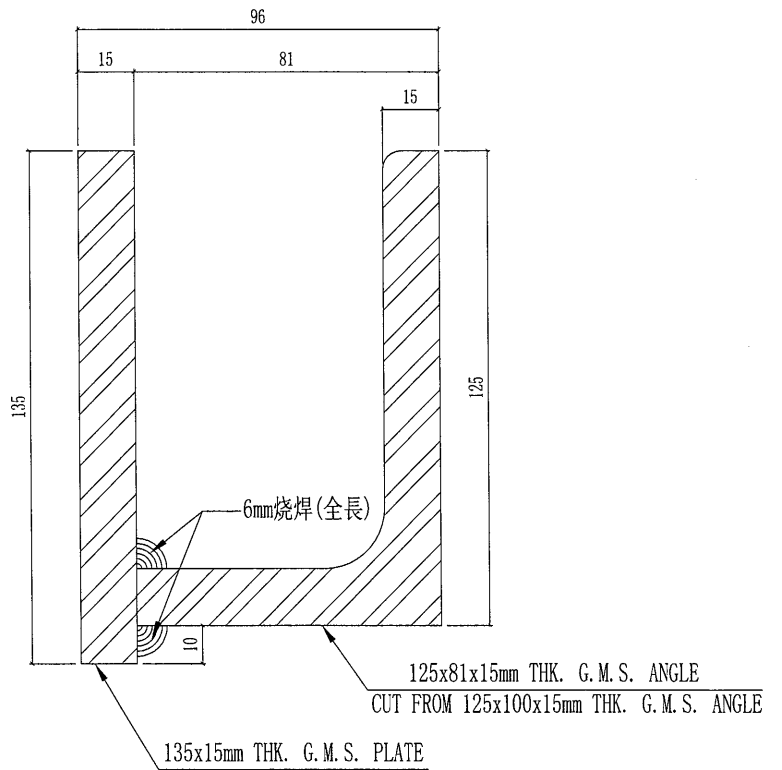
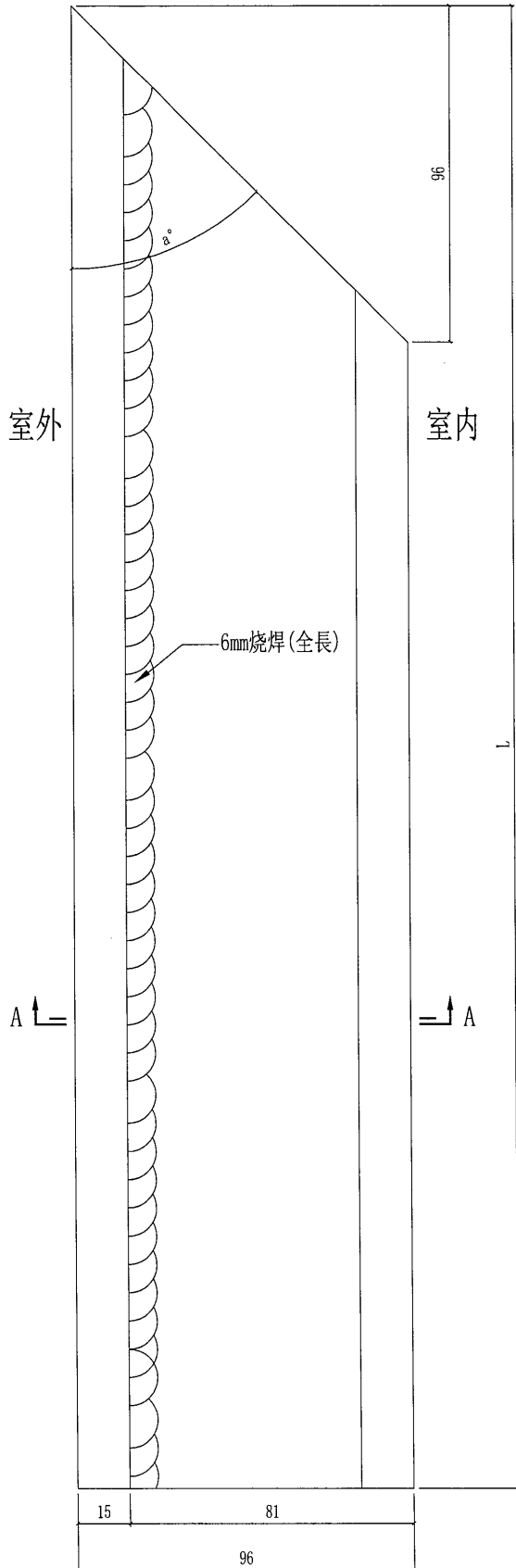


SECTION A-A

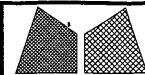
(8)

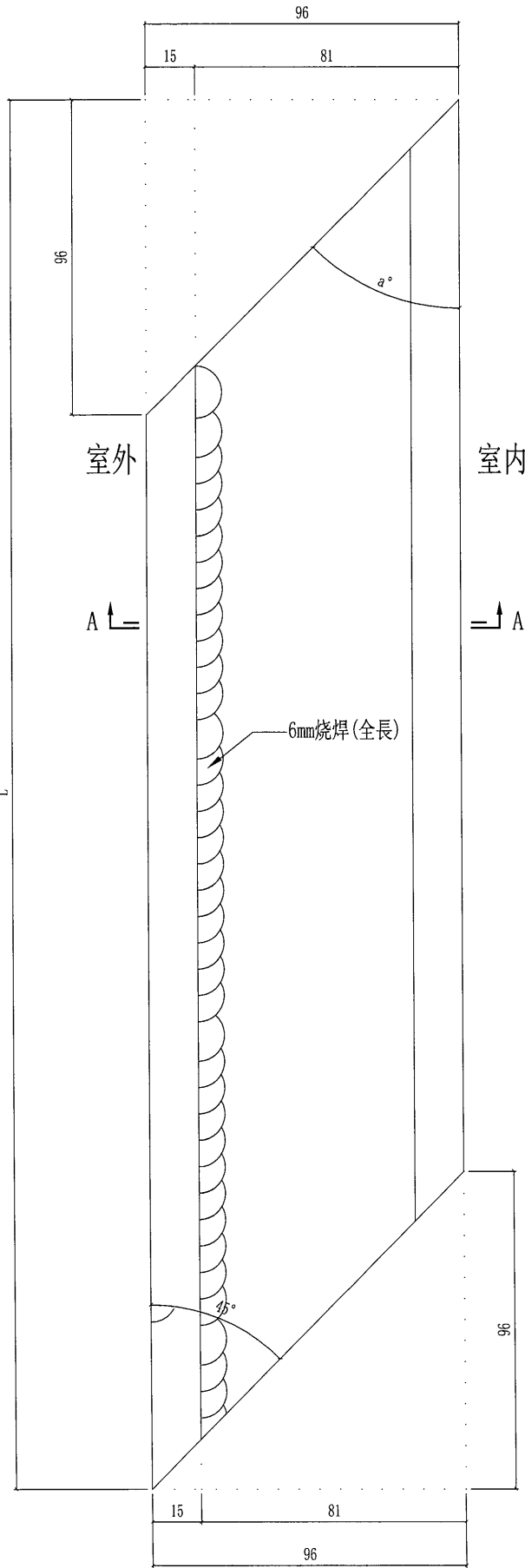
 美特鋁質有限公司 MIDI Aluminium Fabricator Ltd.				工程號	J851	類別		物料號	-					
				地盘	青衣190	制圖	W. E. X	2020-10-15	圖號	RF-S04L				
修改	-	-	-	採用工廠		地盤	✓	图纸名称	铁件加工图	復核	-	-	數量	-
日期	-	-	-	材料颜色	热浸锌	材料	如图所示	批准	-	-	單件重量	-	(KG)	

铁件编号	L	a°	数量
RF-S04L-01	1628	45	2
RF-S04L-02	2562	45	1
RF-S04L-03	2082	45	3
RF-S04L-04	1645	45	1
RF-S04L-05	422	45	1
RF-S04L-06	1702	45	1
RF-S04L-07	2308	45	1
RF-S04L-08	1717	45	1
RF-S04L-09	2955	45	1
RF-S04L-10	2715	45	1
RF-S04L-11	2484	45	1
RF-S04L-12	2700	45	1
RF-S04L-13	1577	45	1

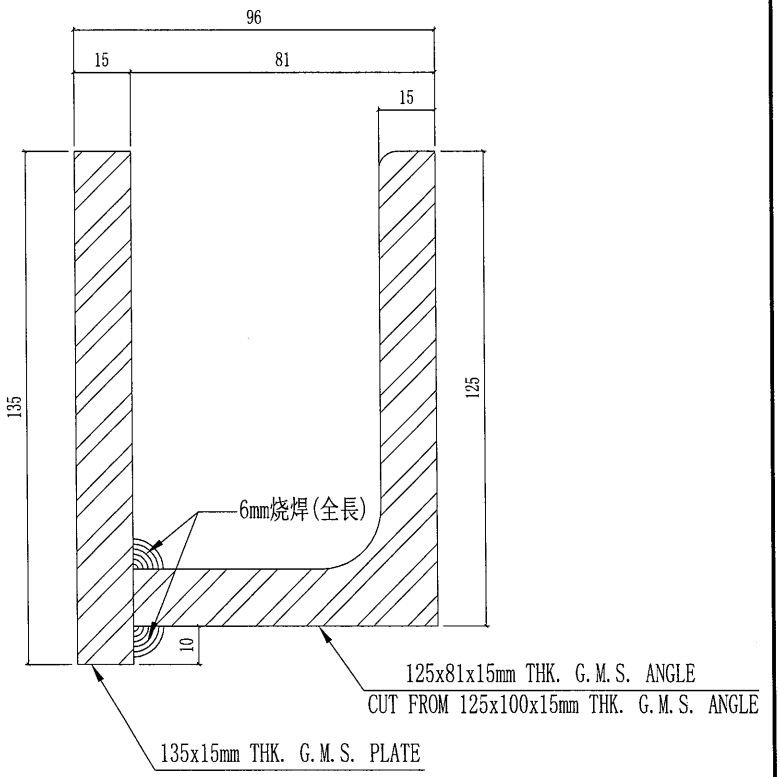


SECTION A-A

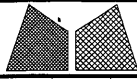
 美特铝质有限公司 MIDI Aluminium Fabricator Ltd.				工程號 J851 地盘 青衣190	類別 制圖 W. E. X	物料號 - 圖號 RF-S05	
修改 - 日期 -	採用 工廠 材料 颜色 热浸锌	地盤 <input checked="" type="checkbox"/>	图纸名称 铁件加工图 材料 如图所示	復核 - 批准 -	數量 - 單件重量 -	(KG)	

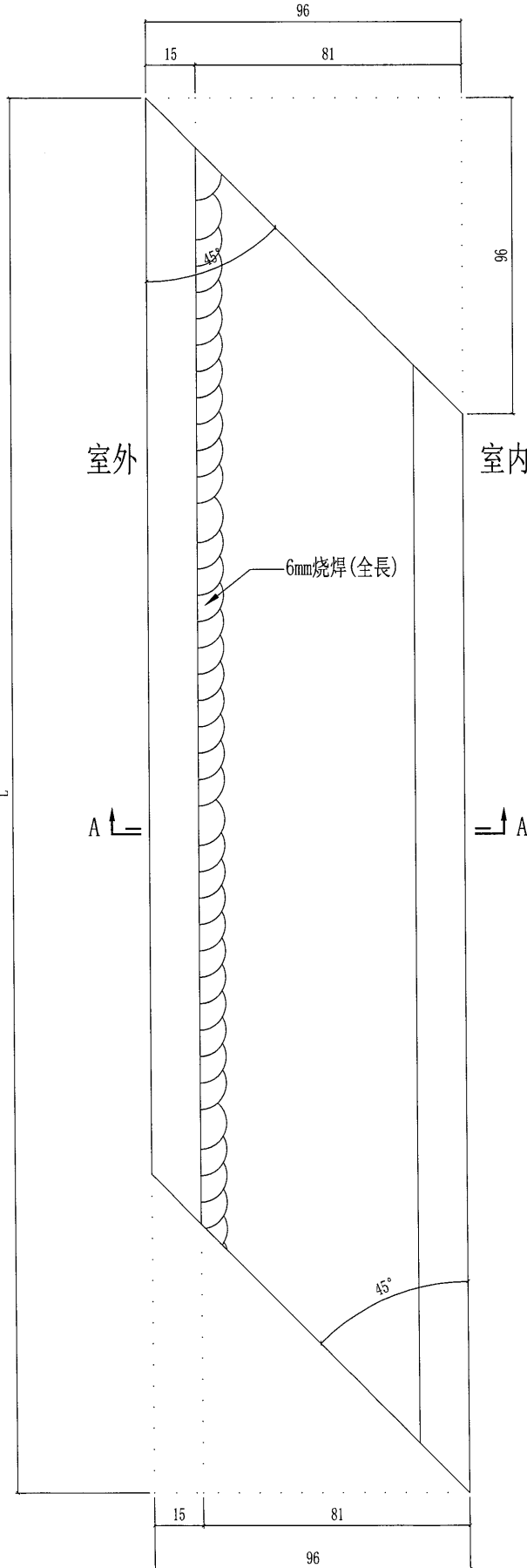


铁件编号	L	a°	数量
RF-S05-01	2196	45	1
RF-S05-02	406	45	1
RF-S05-03	846	45	1
RF-S05-04	646	45	4
RF-S05-05	2946	45	1
RF-S05-06	1646	45	1
RF-S05-07	1216	45	1
RF-S05-08	2121	45	1
RF-S05-09	721	45	1
[REDACTED]			

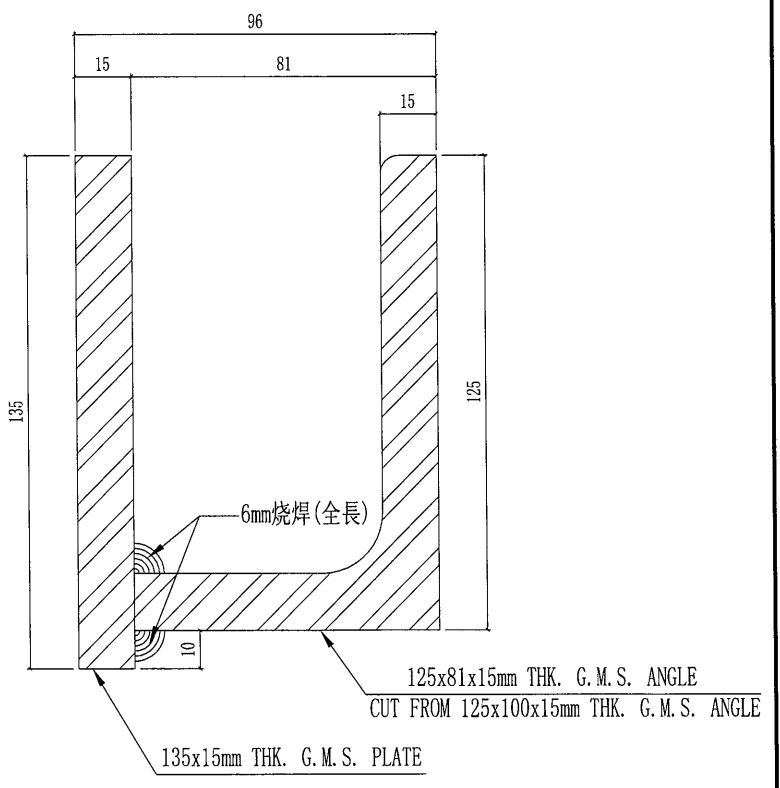


SECTION A-A

 美特鋁質有限公司 MIDI Aluminium Fabricator Ltd.				工程號 J851 地盘 青衣190	類別 制圖 W. E. X 復核 - 批准 -	物料號 - 2020-10-15 - -	圖號 RF-S06 數量 - 單件重量 - (KG)	
修改	-	-	採用工廠	地盤 <input checked="" type="checkbox"/>	图纸名称 铁件加工图	-	-	-
日期	-	-	材料颜色 热浸锌		材料 如图所示	-	-	-



铁件编号	L	数量
RF-S06-01	721	1
RF-S06-02	846	1
RF-S06-03	646	4
RF-S06-04	866	1
RF-S06-05	2121	1
RF-S06-06	1646	1
RF-S06-07	996	1



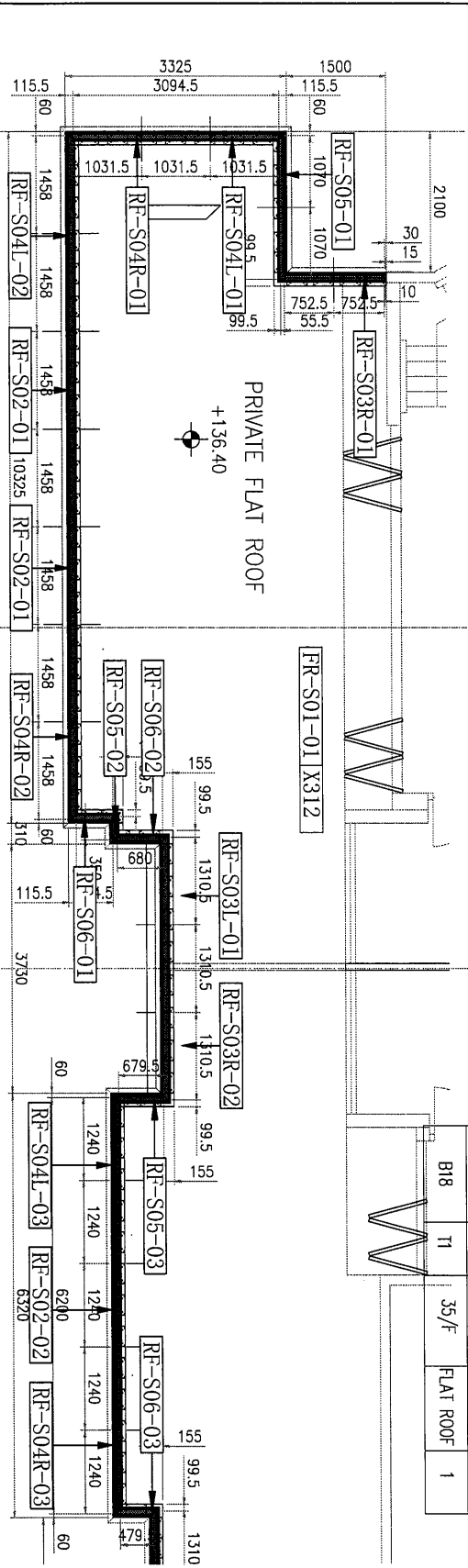
SECTION A-A

12

TYPE	TOWER	F.L.R.	FLAT	QTY
B18	T1	35/F	FLAT ROOF	1

BD REF :
 FSD REF :
 1. All dimensions are in mm.
 2. All dimensions to be verified on site.
 3. All dimensions to be verified on site.
 4. All dimensions to be verified on site.
 5. All dimensions to be verified on site.

Legend :
 1. F.L.R. - Flat Roof Level
 2. S.F. - Structural Floor Level
 3. S.F. - Structural Floor Level
 4. S.F. - Structural Floor Level
 5. S.F. - Structural Floor Level



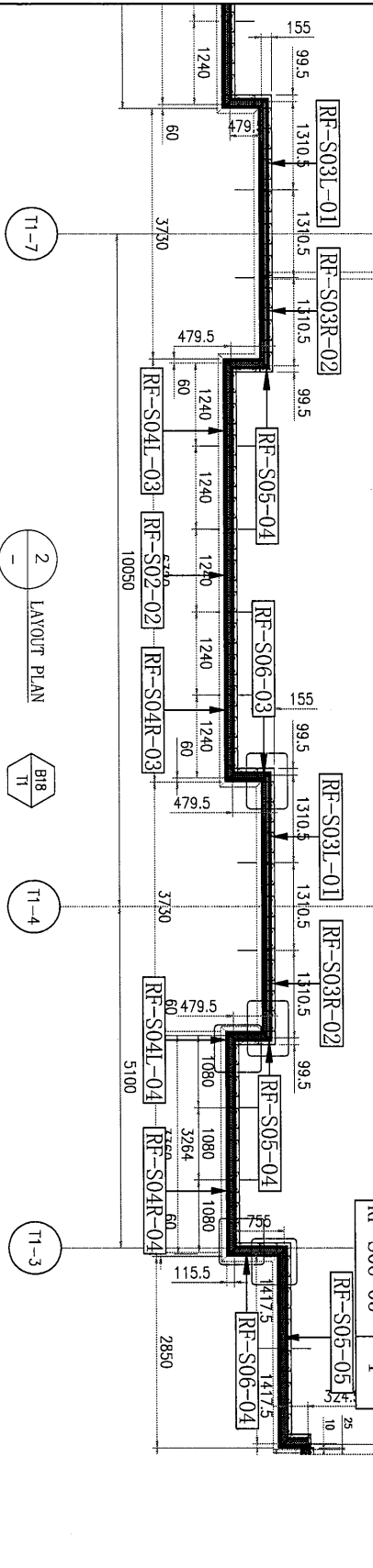
编号	数量
RF-S02-01	2
RF-S02-02	4
RF-S03L-01	3
RF-S03R-01	1
RF-S03R-02	3
RF-S03R-03	1

编号	数量
RF-S04L-01	1
RF-S04L-02	1
RF-S04L-03	2
RF-S04L-04	1
RF-S04L-05	1
RF-S04L-06	1

编号	数量
RF-S04L-07	1
RF-S04R-01	1
RF-S04R-02	1
RF-S04R-03	2
RF-S04R-04	1
RF-S04R-05	1

编号	数量
RF-S04R-06	1
RF-S05-01	1
RF-S05-02	1
RF-S05-03	1
RF-S05-04	2
RF-S05-05	1

编号	数量
RF-S05-06	1
RF-S05-07	1
RF-S06-01	1
RF-S06-02	1
RF-S06-03	2
RF-S06-04	1
RF-S06-05	1



2 LAYOUT PLAN

B18 T1

T1-4

T1-3

PROJECT : RESIDENTIAL DEVELOPMENT AT TSIANG TSI TOWER (TOWER 1) 500 SHAN ROAD

ARCHITECT : C M WONG & ASSOCIATES LTD

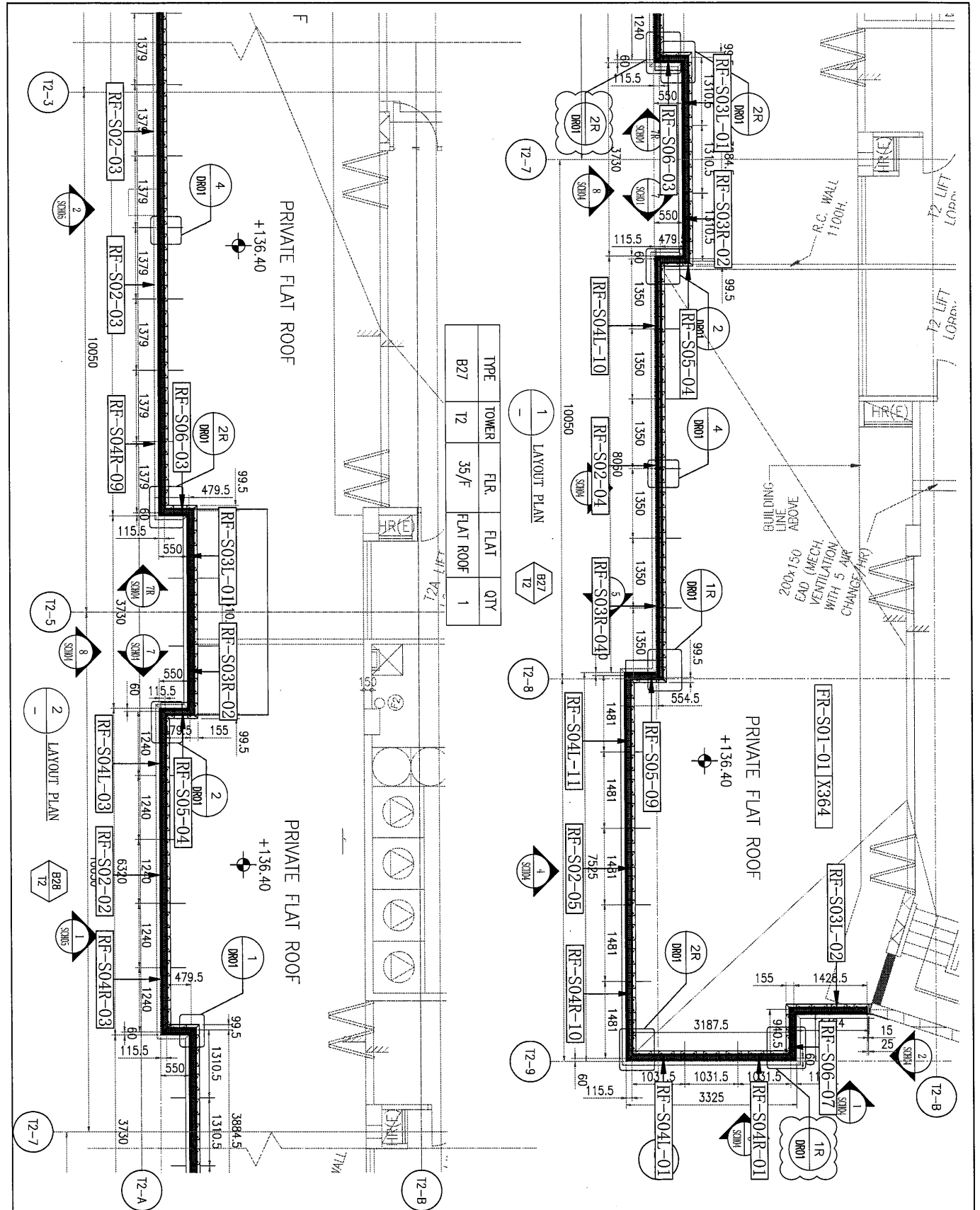
CLIENT : 佳明集團控股有限公司 GRAND HING GROUP HOLDINGS LIMITED

GRAND TECH CONSTRUCTION CO. LTD.

DATE : 26-11-2019

SCALE : AS SHOWN

REV : A



BSI REF :

FSO REF :

Scale :
 1/4" dimensions on 1/8" min.
 2/4" dimensions on 1/4" min.
 3/4" dimensions to be verified on site before fabrication.

Legend :
 1. F.F. - Finished floor level
 2. S.F. - Standard floor level
 3. R.F. - Recessed floor level
 4. R.F. - Recessed floor level
 5. R.F. - Recessed floor level
 6. R.F. - Recessed floor level
 7. R.F. - Recessed floor level
 8. R.F. - Recessed floor level
 9. R.F. - Recessed floor level
 10. R.F. - Recessed floor level
 11. R.F. - Recessed floor level
 12. R.F. - Recessed floor level
 13. R.F. - Recessed floor level
 14. R.F. - Recessed floor level
 15. R.F. - Recessed floor level
 16. R.F. - Recessed floor level
 17. R.F. - Recessed floor level
 18. R.F. - Recessed floor level
 19. R.F. - Recessed floor level
 20. R.F. - Recessed floor level
 21. R.F. - Recessed floor level
 22. R.F. - Recessed floor level
 23. R.F. - Recessed floor level
 24. R.F. - Recessed floor level
 25. R.F. - Recessed floor level
 26. R.F. - Recessed floor level
 27. R.F. - Recessed floor level
 28. R.F. - Recessed floor level
 29. R.F. - Recessed floor level
 30. R.F. - Recessed floor level
 31. R.F. - Recessed floor level
 32. R.F. - Recessed floor level
 33. R.F. - Recessed floor level
 34. R.F. - Recessed floor level
 35. R.F. - Recessed floor level
 36. R.F. - Recessed floor level
 37. R.F. - Recessed floor level
 38. R.F. - Recessed floor level
 39. R.F. - Recessed floor level
 40. R.F. - Recessed floor level
 41. R.F. - Recessed floor level
 42. R.F. - Recessed floor level
 43. R.F. - Recessed floor level
 44. R.F. - Recessed floor level
 45. R.F. - Recessed floor level
 46. R.F. - Recessed floor level
 47. R.F. - Recessed floor level
 48. R.F. - Recessed floor level
 49. R.F. - Recessed floor level
 50. R.F. - Recessed floor level
 51. R.F. - Recessed floor level
 52. R.F. - Recessed floor level
 53. R.F. - Recessed floor level
 54. R.F. - Recessed floor level
 55. R.F. - Recessed floor level
 56. R.F. - Recessed floor level
 57. R.F. - Recessed floor level
 58. R.F. - Recessed floor level
 59. R.F. - Recessed floor level
 60. R.F. - Recessed floor level
 61. R.F. - Recessed floor level
 62. R.F. - Recessed floor level
 63. R.F. - Recessed floor level
 64. R.F. - Recessed floor level
 65. R.F. - Recessed floor level
 66. R.F. - Recessed floor level
 67. R.F. - Recessed floor level
 68. R.F. - Recessed floor level
 69. R.F. - Recessed floor level
 70. R.F. - Recessed floor level
 71. R.F. - Recessed floor level
 72. R.F. - Recessed floor level
 73. R.F. - Recessed floor level
 74. R.F. - Recessed floor level
 75. R.F. - Recessed floor level
 76. R.F. - Recessed floor level
 77. R.F. - Recessed floor level
 78. R.F. - Recessed floor level
 79. R.F. - Recessed floor level
 80. R.F. - Recessed floor level
 81. R.F. - Recessed floor level
 82. R.F. - Recessed floor level
 83. R.F. - Recessed floor level
 84. R.F. - Recessed floor level
 85. R.F. - Recessed floor level
 86. R.F. - Recessed floor level
 87. R.F. - Recessed floor level
 88. R.F. - Recessed floor level
 89. R.F. - Recessed floor level
 90. R.F. - Recessed floor level
 91. R.F. - Recessed floor level
 92. R.F. - Recessed floor level
 93. R.F. - Recessed floor level
 94. R.F. - Recessed floor level
 95. R.F. - Recessed floor level
 96. R.F. - Recessed floor level
 97. R.F. - Recessed floor level
 98. R.F. - Recessed floor level
 99. R.F. - Recessed floor level
 100. R.F. - Recessed floor level

GENERAL NOTES

ARCHITECT : HONG TUNG & PARTNERS LIMITED
 ARCHITECTS & ENGINEERS

STRUCTURAL ENGINEER : C M WONG & ASSOCIATES LTD

CLIENT : 佳明集團控股有限公司
 GRAND MING GROUP HOLDINGS LIMITED

MAIN CONTRACTOR : GRAND TECH CONSTRUCTION CO. LTD.

PROJECT : RESIDENTIAL DEVELOPMENT AT TSIANG NI TOWN LOT 19/54 SHAN ROAD

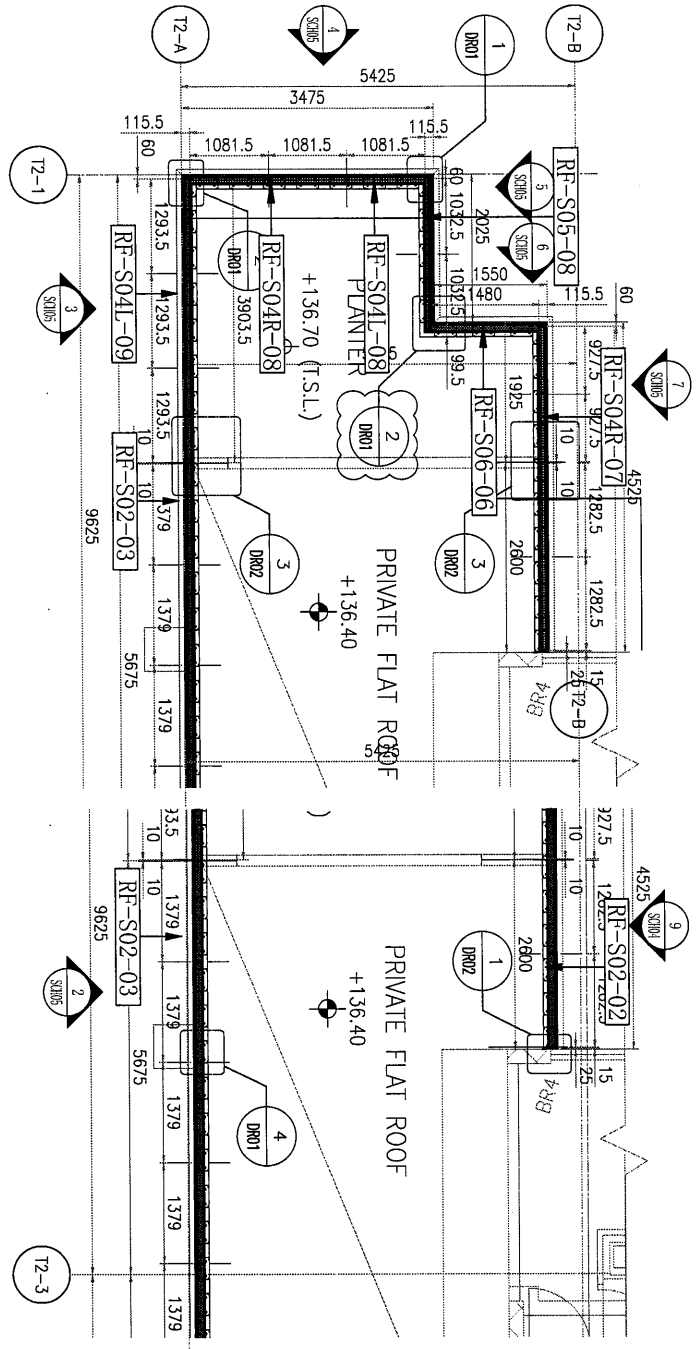
TITLE : SCHEDULE OF GLASS BALUSTRADE AT FLAT ROOF(TOWER 2)

DATE : 28-11-2019

SCALE : As Shown

REV. : A

15



2 LAYOUT PLAN

TYPE	TOWER	FLR.	FLAT	QTY
B28	T2	35/F	PLANTER	1

1 LAYOUT PLAN

TYPE	TOWER	FLR.	FLAT	QTY
B27	T2	35/F	FLAT ROOF	1

编号	数量
RF-S02-02	2
RF-S02-03	4
RF-S02-04	1
RF-S02-05	1
RF-S03L-01	2
RF-S03L-02	1
RF-S03R-02	2
RF-S03R-04	1
RF-S04L-01	1
RF-S04L-03	1
RF-S04L-08	1
RF-S04L-09	1
RF-S04L-10	1
RF-S04L-11	1
RF-S04R-01	1
RF-S04R-03	1
RF-S04R-07	1
RF-S04R-08	1
RF-S04R-09	1
RF-S04R-10	1
RF-S05-04	2
RF-S05-08	1
RF-S05-09	1
RF-S06-03	2
RF-S06-06	1
RF-S06-07	1

ESD REF :
 1. F23 - Fitted Floor Level
 2. SFL - Structural Floor Level
 3. F - Finished Detail
 4. X1 - X1
 X1001 - X1001

Legend :
 1. F23 - Fitted Floor Level
 2. SFL - Structural Floor Level
 3. F - Finished Detail

GENERAL NOTES
 1. All dimensions are in mm.
 2. All dimensions are stated from outside.
 3. All dimensions to be verified on site before fabrication.

GENERAL NOTES
 1. F23 - Fitted Floor Level
 2. SFL - Structural Floor Level
 3. F - Finished Detail

CLIENT :
 佳明集團控股有限公司
 GRAND MING GROUP HOLDINGS LIMITED

ARCHITECT :
 C M WONG & ASSOCIATES LTD
 2/F, 100, Queen's Road, Hong Kong
 Tel: (852) 2511 1111

STRUCTURAL ENGINEER :
 C M WONG & ASSOCIATES LTD

PROJECT :
 RESIDENTIAL DEVELOPMENT AT
 TSIANG NI TOWN LOT 59/54A SHAN ROAD

TITLE :
 SCHEDULE OF GLASS BALUSTRADE
 AT FLAT ROOF(TOWER 2)

JOB NO. : J-851
DRAWN BY : LS
CHECK BY : MS
DATE : 26-11-2019
SCALE : A1: 1/80
REV. : A