

工程指示 / 要求簡箋(E.I.)

工程指示編號：EI/ 2604 /20

修改版次：

工程編號：J851

工程名稱：青衣明翹滙

工程項目：UG層玻璃欄河地盤用鐵件

收件人：Maggie Lot

發件人：Joe Chan

日期：20/10/2020

要求提供 / 確認 事項：

- () 初步鋁料 B.M.
- () 加工拆圖，然後生產
- () 尺寸表
- () 正式鋁料 B.M.
- () 技術上資料 / 指示
- () 報價
- () 配件 B.M.
- () 樣辦或貨品說明書
- () 分判合約
- () 其他：_____

內容：

請依附件資料，生產 GMS 鐵件，送地盤。

廠驗焊：100%目測，10%磁粉。

驗焊報告名稱：Glass Balustrade and Metal Railing

請在 5/11/2020 前完成上列要求。

附有關圖紙 / 文件：

11 頁

以上項目為：

- 原合約工程包
- 原合約工程加 / 減賬
- 新工程報價

原因：-

分發東莞各部門：

- () 生產技術總監 連附件 () 技術部 連附件 () 生產部 連附件 () 機械設計部 連附件
- () 採購部 連附件 () 生產統籌部 連附件
- () 質檢部 連附件 () 會計部 連附件 () 報關組 連附件 () 其他 _____ 連附件

分發香港各部門：

- () 行政部 連附件 () 會計部 連附件 () 統籌部 連附件 () 工程部地盤科文 連附件 積哥
- () 採購部 連附件 () QS 部 連附件 () 維修部 連附件 () 其他 _____ 連附件

傳遞編號：

發件人簽署：

項目經理簽署：

工程號:

J-851

計算:

XYB/SAM

日期:

20/10/2020

送呈:

地盤名稱: TYTL190 青衣明匯

核對:

JOE

日期:

20/10/2020

副本:

地盤用鐵件BM表

項目類別: FREE STAND 欄河(UG)

批准:

日期:

BM編號:

修改版次:

A/C Code:

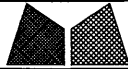
鐵件總重量KG:

719.36

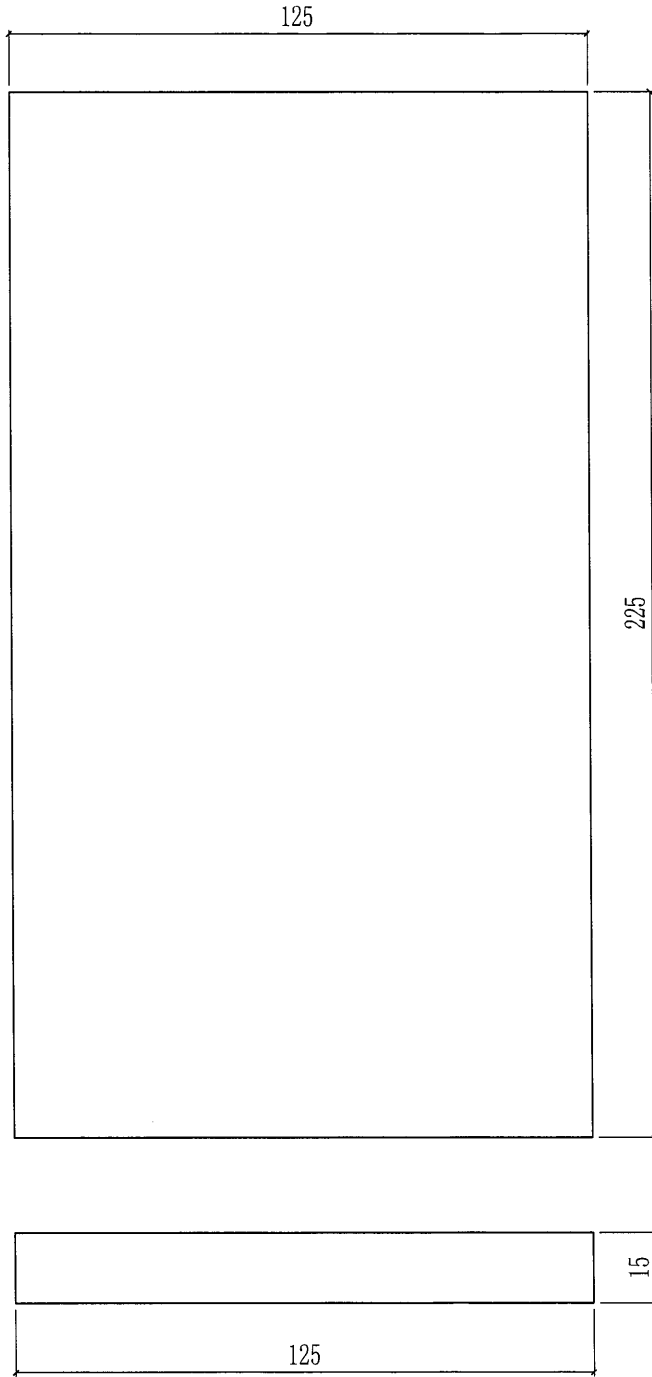
序號	修改內容	鐵件圖號	鐵件名稱	顏色	實用	後備	總數	單位	單件 (kg)	總重量 (kg)	備注
1		FR-S01-01	15mm Plate	熱浸鋅	100	5	105	件	3.310	347.550	
2		RF-S02-05	15mm Plate + Angle	熱浸鋅	1	0	1	件	39.480	39.480	
3		RF-S02-06	15mm Plate + Angle	熱浸鋅	4	0	4	件	43.760	175.040	
4		RF-S02-07	15mm Plate + Angle	熱浸鋅	1	0	1	件	25.090	25.090	
5		RF-S04L-12	15mm Plate + Angle	熱浸鋅	1	0	1	件	43.810	43.810	
6		RF-S04L-13	15mm Plate + Angle	熱浸鋅	1	0	1	件	25.090	25.090	
7		RF-S04R-11	15mm Plate + Angle	熱浸鋅	1	0	1	件	43.840	43.840	
8		RF-S05-10	15mm Plate + Angle	熱浸鋅	1	0	1	件	19.460	19.460	
					合計:		115	件	合共:	719.360	

U

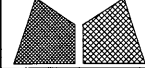
2

 美特鋁質有限公司 MIDI Aluminium Fabricator Ltd.				工程號	J851	類別		物料號	-					
				地盘	青衣190	制圖	W. E. X	2020-10-08	圖號	FR-S01				
修改	-	-	-	採用工廠		地盤	✓	圖紙名稱	铁件加工图	復核	-	-	數量	-
日期	-	-	-	材料颜色	热浸锌	材料	15mm厚铁巴	批准	-	-	單件重量	-	(KG)	

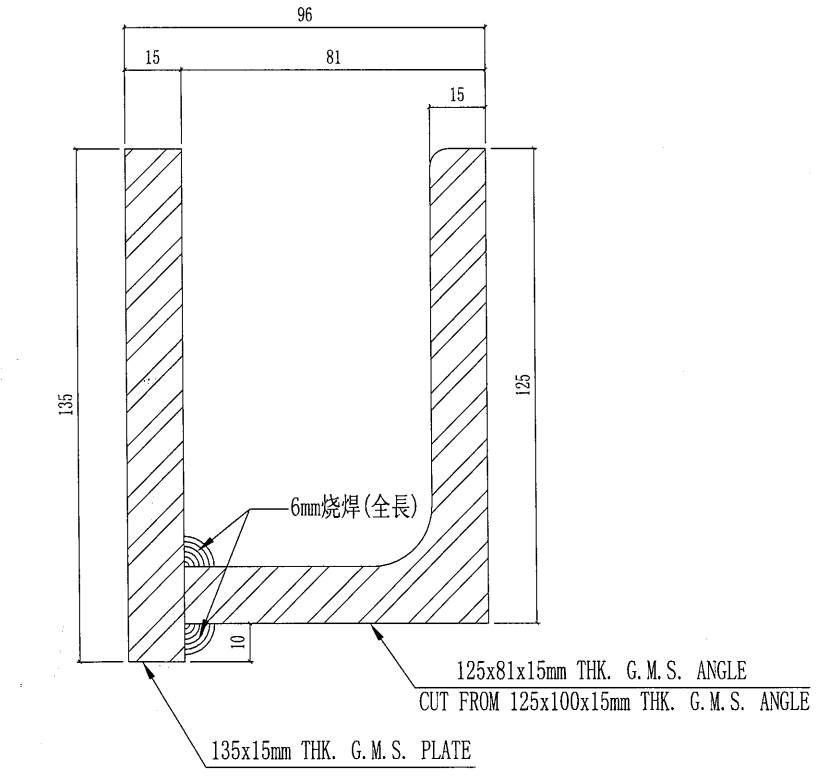
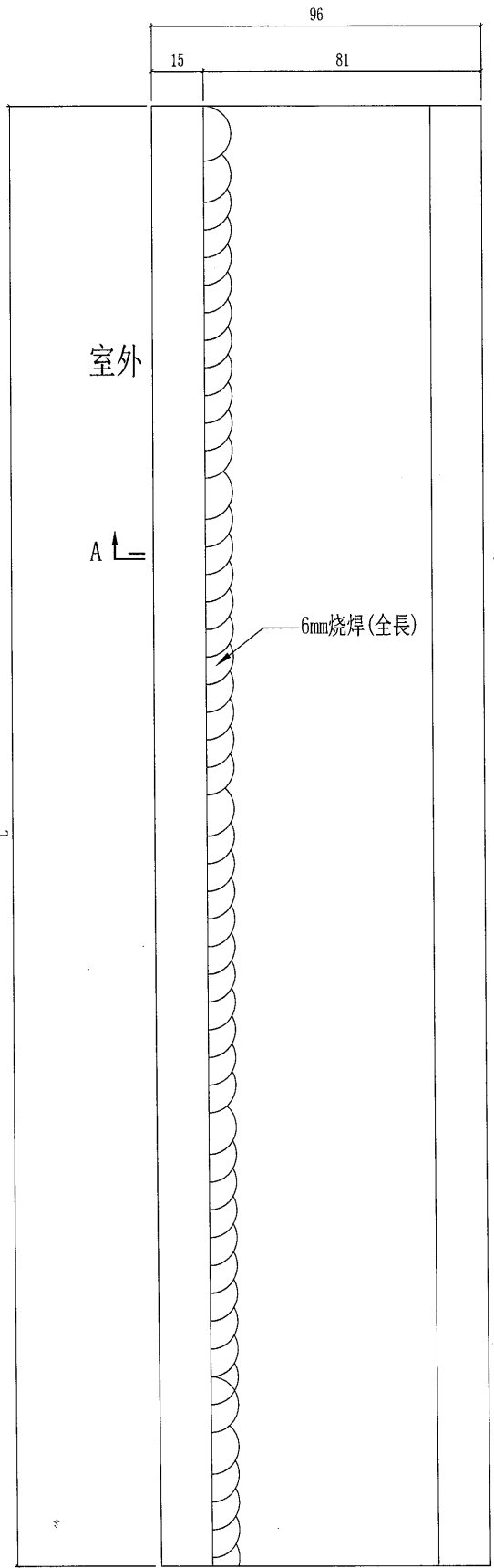
铁件编号	数量
FR-S01-01	105



3

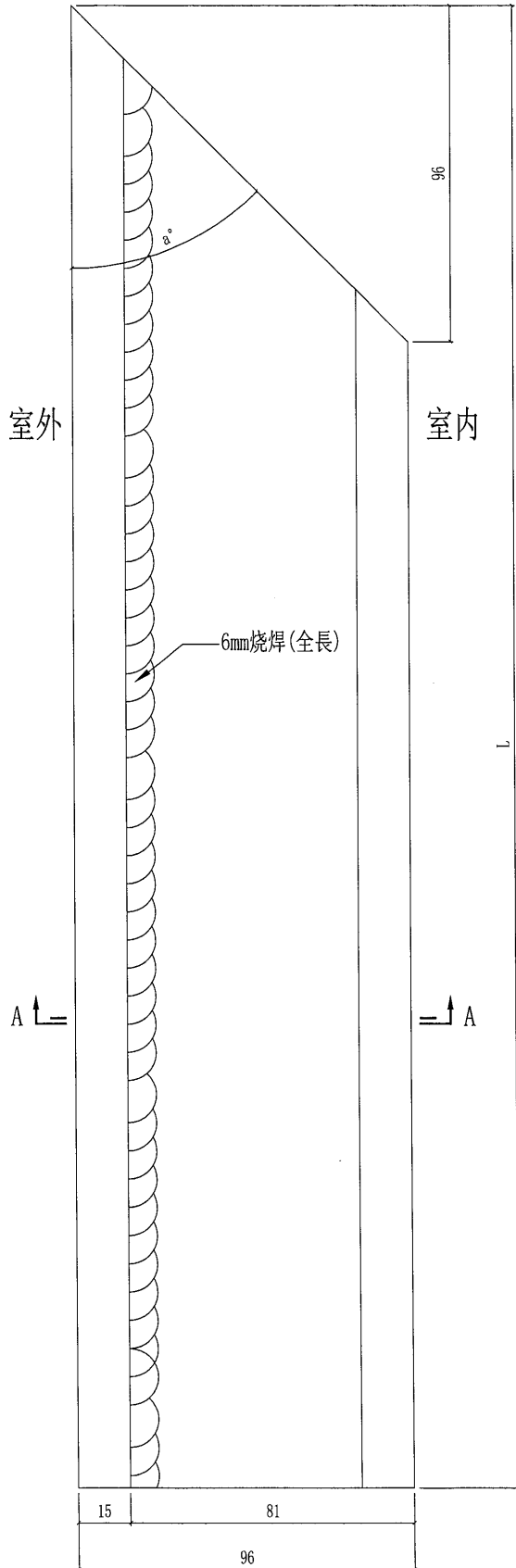
 美特鋁質有限公司 MIDI Aluminium Fabricator Ltd.				工程號	J851	類別		物料號	-					
				地盘	青衣190	制圖	W. E. X	2020-10-15	圖號	RF-S02				
修改	-	-	-	採用工廠		地盤	✓	图纸名称	铁件加工图	復核	-	-	數量	-
日期	-	-	-	材料颜色	热浸锌	材料	如圖所示	批准	-	-	單件重量	-	(KG)	

铁件编号	L	数量
RF-S02-01	2560	2
RF-S02-02	2080	0
RF-S02-03	2952	4
RF-S02-04	2712	1
RF-S02-05	2481	1
RF-S02-06	2750	4
RF-S02-07	1577	1

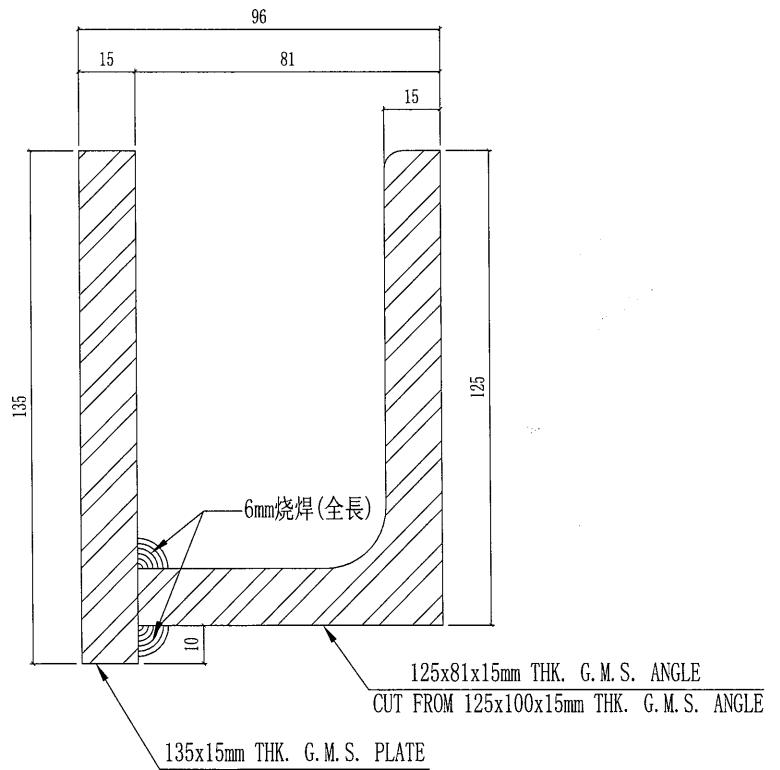


SECTION A-A

 美特铝质有限公司 MIDI Aluminium Fabricator Ltd.				工程號 J851 地盘 青衣190	類別 制圖 W. E. X	物料號 - 2020-10-15	圖號 RF-S04L
修改 - 日期 -	採用工廠 材料颜色 热浸锌	地盘 <input checked="" type="checkbox"/>	图纸名称 铁件加工图 材料 如图所示	復核 - 批准 -	數量 - 單件重量 - (KG)		




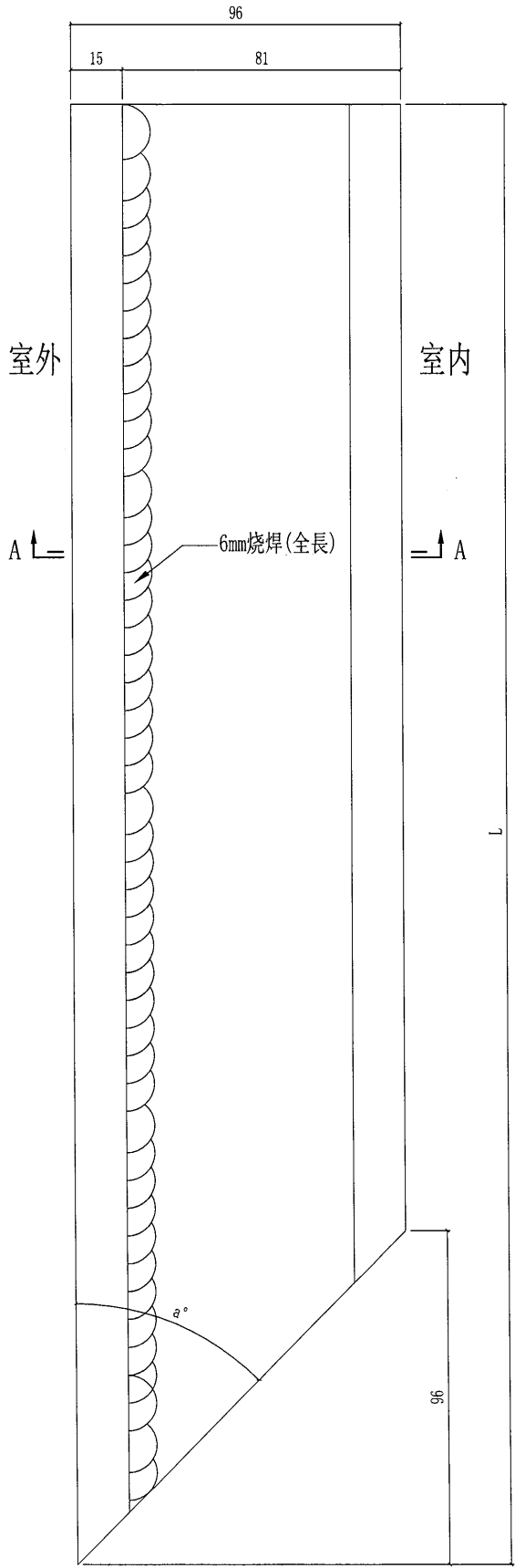
铁件编号	L	a°	数量
RF-S04L-01	1628	45	2
RF-S04L-02	2562	45	1
RF-S04L-03	2002	45	2
RF-S04L-04	1645	45	1
RF-S04L-05	422	45	1
RF-S04L-06	1702	45	1
RF-S04L-07	2000	45	1
RF-S04L-08	1717	45	1
RF-S04L-09	2055	45	1
RF-S04L-10	2715	45	1
RF-S04L-11	2464	45	1
RF-S04L-12	2753	45	1
RF-S04L-13	1577	62	1



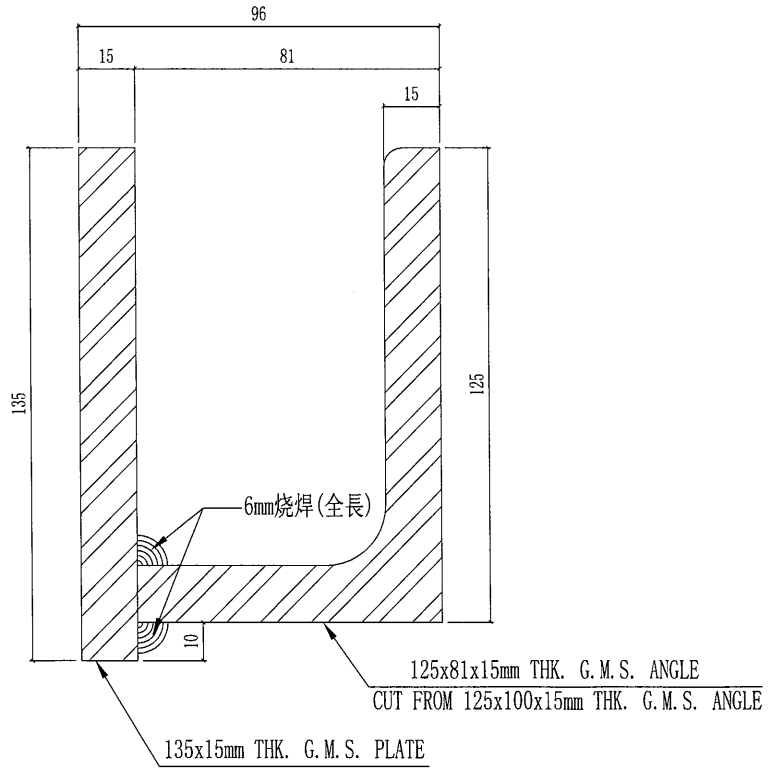
SECTION A-A

5

 美特铝质有限公司 MIDI Aluminium Fabricator Ltd.				工程號	J851	類別		物料號	-					
				地盘	青衣190	制圖	W. E. X	2020-10-15	圖號	RF-S04R				
修改	-	-	-	採用工廠		地盤	✓	图纸名称	铁件加工图	復核	-	-	數量	-
日期	-	-	-	材料颜色	热浸锌	材料	如图所示	批准	-	-	單件重量	-	(KG)	



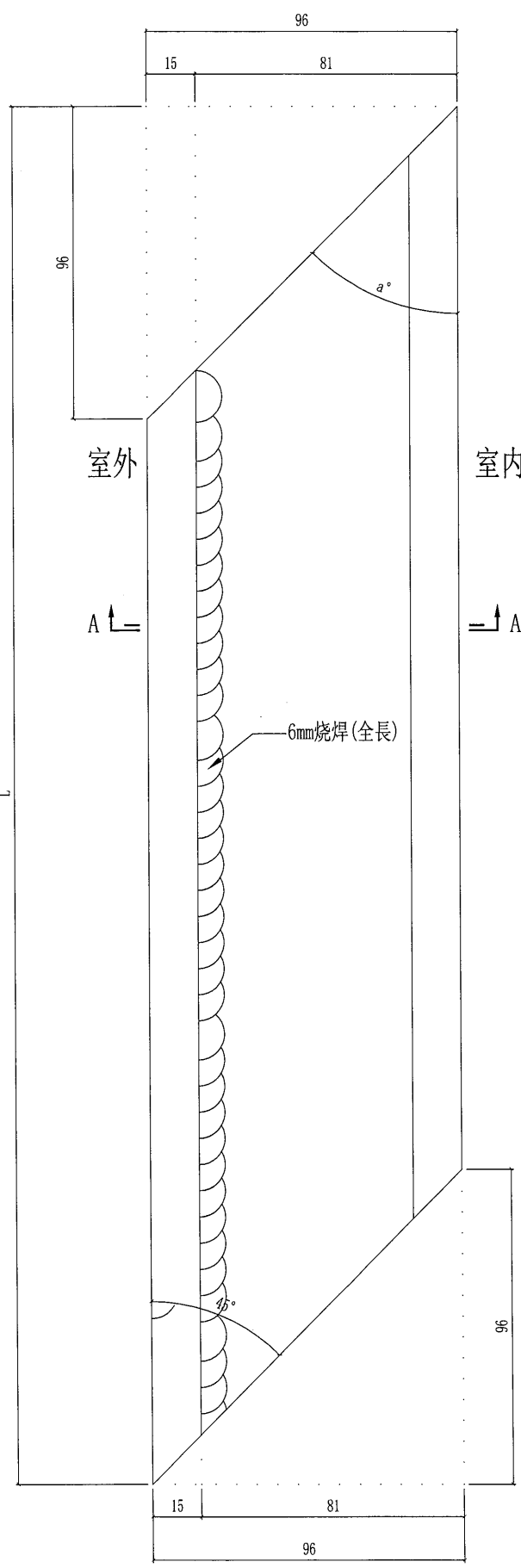
铁件编号	L	a°	数量
RF-S04R-01	1020	45	2
RF-S04R-02	2502	45	1
RF-S04R-03	2082	45	0
RF-S04R-04	1045	45	1
RF-S04R-05	2482	45	1
RF-S04R-06	1702	45	1
RF-S04R-07	2082	45	1
RF-S04R-08	1717	45	1
RF-S04R-09	2055	45	1
RF-S04R-10	2484	45	1
RF-S04R-11	2755	62	1



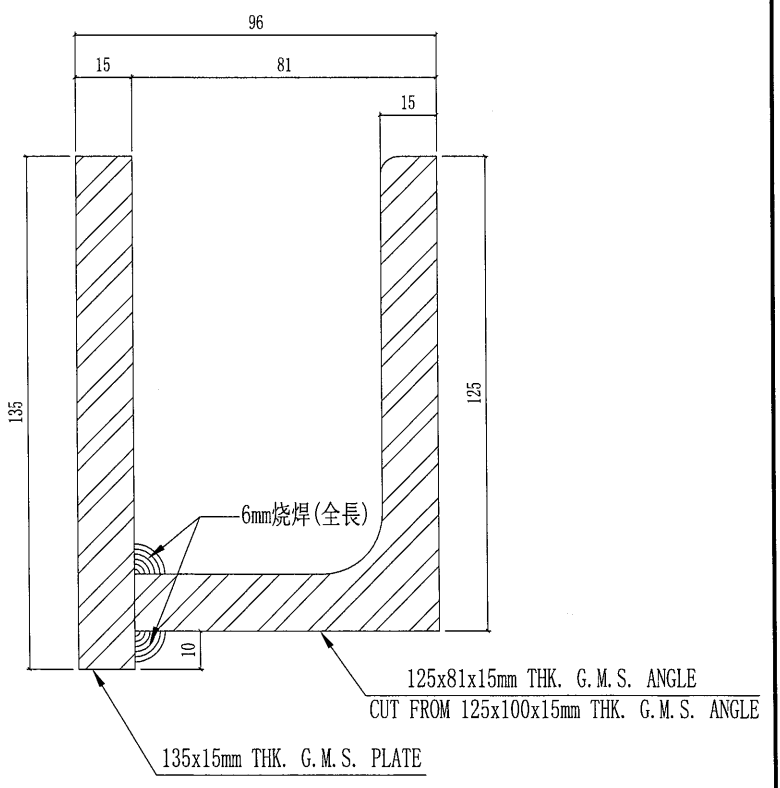
SECTION A-A

6

 美特鋁質有限公司 MIDI Aluminium Fabricator Ltd.				工程號	J851	類別		物料號	-					
				地盘	青衣190	制圖	W. E. X	2020-10-15	圖號	RF-S05				
修改	-	-	-	採用工廠		地盤	✓	图纸名称	铁件加工图	復核	-	-	數量	-
日期	-	-	-	材料颜色	热浸锌	材料	如圖所示	批准	-	-	單件重量	-	(KG)	

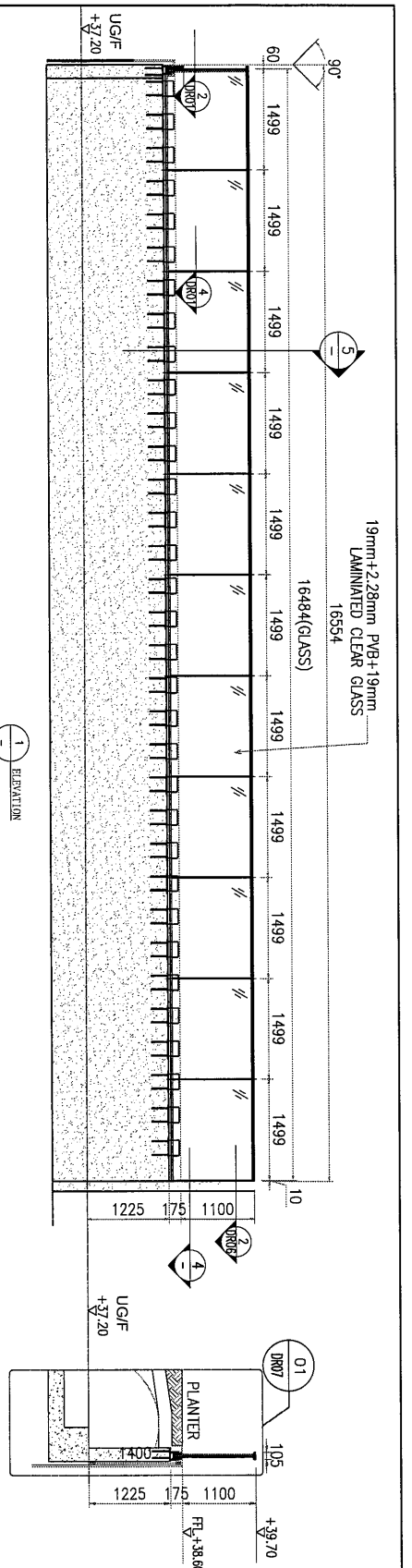


铁件编号	L	a°	数量
RF-S05-01	2130	45	1
RF-S05-02	106	45	1
RF-S05-03	840	45	1
RF-S05-04	840	45	1
RF-S05-05	2940	45	1
RF-S05-06	1040	45	1
RF-S05-07	1210	45	1
RF-S05-08	2121	45	1
RF-S05-09	721	45	1
RF-S05-10	1223	49	1

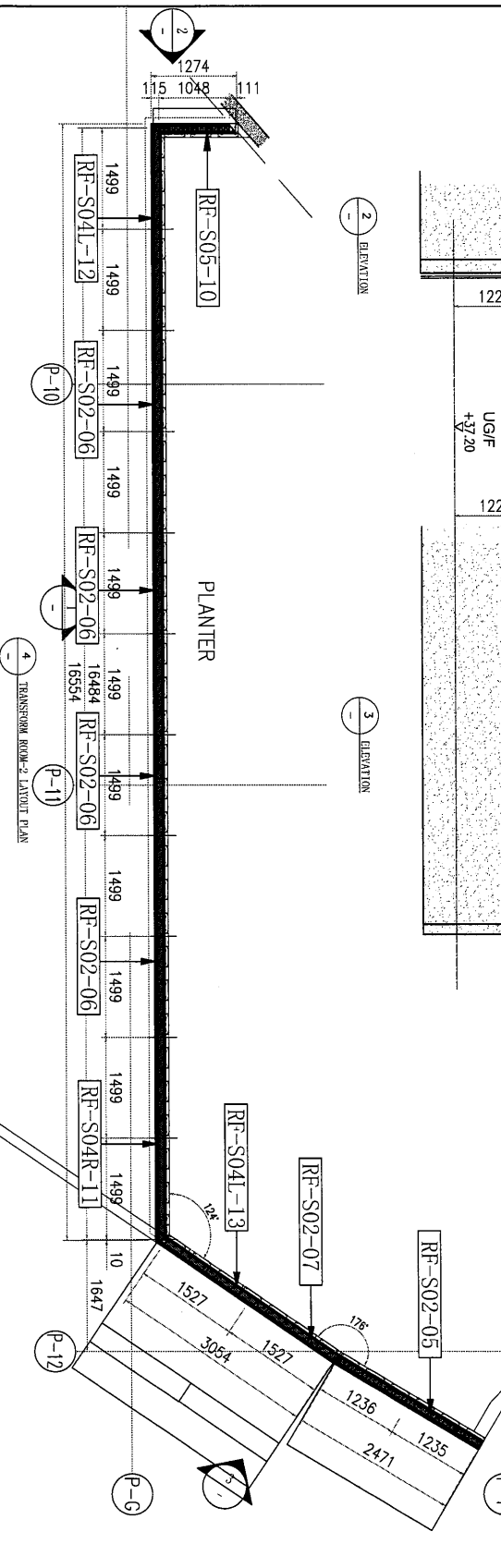


SECTION A-A

12



编号	数量
RF-S02-05	1
RF-S02-06	4
RF-S02-07	1
RF-S04L-12	1
RF-S04L-13	1
RF-S04R-11	1
RF-S05-10	1



B.O. REF :
E.S.O. REF :
 1. All dimensions are in mm.
 2. All dimensions are shown from outside unless otherwise specified.
 3. All dimensions to be worked on site unless otherwise specified.

GENERAL NOTES

Legend :

- 1. P1 - Polished Floor Level
- 2. S1 - Standard Floor Level
- 3. P2 - Proposed Floor Level
- 4. P3 - Proposed Floor Level

REVISIONS

NO.	DATE	REVISION
1	2020-08-20	GENERAL REVISION

CLIENT :
 住邦集團控股有限公司
 GRAND HANG SHIP HOLDINGS LIMITED

MAIN CONTRACTOR :
 GRAND TECH CONSTRUCTION CO. LTD.

ARCHITECT :
 C M WONG & ASSOCIATES LTD

STRUCTURAL ENGINEER :
 黃偉傑 工程師
 MTDI 註冊結構工程師
 17/F, 250 Cantonment Road, Cantonment, Singapore 099449
 Tel: 65337711-4 Fax: 6533771886

PROJECT :
 RESIDENTIAL DEVELOPMENT AT
 TANGSI TOWN LOT 189, SUN SHAN ROAD

TITLE :
 SCHEDULE OF GLASS BALUSTRADE
 AT UG ROOFTOWER 2

JOB NO. : J-851
DRAWN BY : LS
CHECK BY : SCALE: A1: 1/50
DATE : 26-11-2019
DWG. NO. : J851-RR-SCH06
REV. : A