

工程指示 / 要求簡箋(E.I.)

工程指示編號：EI/ 2592 /20 修改版次：

工程編號：J851 工程名稱：青衣明翹滙

工程項目：露台欄河(UP欄河)主企橫(18/F-33/F)

收件人：生統 發件人：Joe Chan 日期：17/10/2020

□要求提供 / 確認 事項：

- ( ) 初步鋁料 B.M. ( ) 加工拆圖，然後生產 ( ) 尺寸表
- ( ) 正式鋁料 B.M. ( ) 技術上資料 / 指示 ( ) 報價
- ( ) 配件 B.M. ( ) 樣辦或貨品說明書 ( ) 分判合約
- ( ) 其他：\_\_\_\_\_

內容：

請依附件資料，生產欄河橫企料，廠組裝好送地盤。

請在 10/11/2020 前完成上列要求。

附有關圖紙 / 文件：

1 + 34頁

以上項目為：

- 原合約工程包  原合約工程加 / 減賬  新工程報價

原因：-

分發東莞各部門：

- ( ) 生產技術總監  連附件 ( ) 技術部  連附件 ( ) 生產部  連附件 ( ) 機械設計部  連附件
- ( ) 採購部  連附件 ( ) 生產統籌部  連附件 ( ) 軍機
- ( ) 質檢部  連附件 ( ) 會計部  連附件 ( ) 報關組  連附件 ( ) 其他 \_\_\_\_\_  連附件

分發香港各部門：

- ( ) 行政部  連附件 ( ) 會計部  連附件 ( ) 統籌部  連附件 ( ) 工程部地盤科文  連附件 ( ) 積哥
- ( ) 採購部  連附件 ( ) QS 部  連附件 ( ) 維修部  連附件 ( ) 其他 \_\_\_\_\_  連附件

傳遞編號：HK2385/20

發件人簽署： [Signature] 項目經理簽署： [Signature]



## 鋁材開料總表

工程號碼: J851 工程名稱: 青衣

序號	鋁料編號	名稱	表面處理		開料長度	實用長料總數量		浪費率(%)
			顏色	層厚		支數	長度	
1	X85789(灰)				6000	27	162000	5.65
2	X85789(白)				6000	25	150000	5.83
3	X85798(灰)				6000	25	150000	6.53
4	X85798(白)				6000	33	198000	6.44

送至: \_\_\_\_\_

由: \_\_\_\_\_

日期: \_\_\_\_\_

簡短說明: \_\_\_\_\_

共5頁 第1頁

打印日期: 17/10/2020 打印時間: 21:02

工程號碼: J851, 工程名稱: 青衣

開料長度: 6000, 總長料支數: 33, 總開料支數: 188

鋸片厚度(mm): 4, 料頭尾總切除(mm): 20, 浪費率(%): 6.44

鋁材開料清單 X85798(白)

窗號	編號(用料狀況)	實用長度(長料開數)	需要 支數	開料 支數	長料 支數	餘料 支數	編號(剩餘長度)
X85798-02W-01	1-5	1566.0	15	15	5	0	1-5@(1270)x5
X85798-02W-02	6-10	1551.0	15	15	5	0	6-10@(1315)x5
X85798-02W-03	11-20	1546.0	30	30	10	0	11-20@(1330)x10
X85798-01RW-07	21-22	997.0	30	10	2	0	21-22@(975)x2
X85798-01LW-05, X85798-01RW-07	(餘料)1-20	997.0		20	0	20	1-5@(269)x5 6-10@(314)x5 11-20@(329)x10
X85798-01LW-01, X85798-01RW-01	23-27	972.0	30	27	5	0	23-24@(124)x2 25@(3052)x1 26-27@(124)x2
X85798-01RW-01	(餘料)25	972.0		3	0	1	25@(124)x1
X85798-01RW-03	28-29	577.0	15	13	2	0	28@(170)x1 29@(4237)x1
X85798-01RW-03	(餘料)21-22	577.0		2	0	2	21-22@(394)x2
X85798-01LW-04, X85798-01RW-04	30-31	477.0	30	17	2	0	30@(2613)x1 31@(1170)x1
X85798-01LW-04, X85798-01RW-04	(餘料)29-30	477.0		13	0	2	29@(389)x1 30@(208)x1
X85798-05LW-04, X85798-05RW-01	32-33	377.0	23	11	2	0	32@(2551)x1 33@(5218)x1
X85798-05LW-04, X85798-05RW-01	(餘料)21-22, 29, 31-32	377.0		12	0	5	21-22@(13)x2 29@(8)x1 31@(27)x1 32@(265)x1

工程號碼: J851, 工程名稱: 青衣

開料長度: 6000, 總長料支數: 25, 總開料支數: 138

鋸片厚度(mm): 4, 料頭尾總切除(mm): 20, 浪費率(%): 6.53

鋁材開料清單 X85798(灰)

窗號	編號(用料狀況)	實用長度(長料開數)	需要支數	開料支數	長料支數	餘料支數	編號(剩餘長度)	
X85798-02G-05	1	2051.0	1	1	1	0	1@(3925)x1	
X85798-02G-04	2-6	1811.0	15	13	5	0	2-5@(535)x4 6@(4165)x1	
X85798-02G-04	(餘料)1	1811.0		2	0	1	1@(295)x1	
X85798-02G-01	7-11	1566.0		13	5	0	7-10@(1270)x4 11@(4410)x1	
X85798-02G-01	(餘料)6	1566.0	15	2	0	1	6@(1025)x1	
X85798-02G-02	12-16	1551.0		13	5	0	12-15@(1315)x4 16@(4425)x1	
X85798-02G-02	(餘料)11	1551.0		2	0	1	11@(1300)x1	
X85798-01LG-01, X85798-01RG-01	17-19	972.0	30	11	3	0	17@(5004)x1 18@(124)x1 19@(2076)x1	
X85798-01LG-01, X85798-01RG-01	(餘料)6-17	972.0		19	0	12	6@(49)x1 7-10@(294)x4 11@(324)x1 12-15@(339)x4 16@(521)x1 17@(124)x1	
X85798-03G-01	20-21	822.0		15	13	2	0	20@(198)x1 21@(1024)x1
X85798-03G-01	(餘料)19	822.0	1	2	0	1	19@(424)x1	
X85798-01RG-06	(餘料)21	727.0		1	1	0	1	21@(293)x1
X85798-01LG-03	22-23	577.0		15	15	2	0	22@(170)x1 23@(3075)x1
X85798-01RG-05	24	427.0	15	3	1	0	24@(4687)x1	
X85798-01RG-05	(餘料)2-5, 16, 23	427.0		12	0	6	2-5@(104)x4 16@(90)x1 23@(58)x1	
X85798-05RG-01	25	377.0		2	1	0	25@(5218)x1	
X85798-05RG-01	(餘料)19, 24	377.0	1	13	0	2	19@(43)x1 24@(115)x1	
X85798-04G-01	(餘料)1	257.0		1	1	0	1	1@(34)x1

工程號碼: J851, 工程名稱: 青衣

開料長度: 6000, 總長料支數: 25, 總開料支數: 150

鋸片厚度(mm): 4, 料頭尾總切除(mm): 20, 浪費率(%): 5.83

鋁材開料清單 X85789(白)

窗號	編號(用料狀況)	實用長度(長料開數)	需要支數	開料支數	長料支數	餘料支數	編號(剩餘長度)
X85789-02W-01	1-5	1573.5	15	15	5	0	1-5@(1247.5)x5
X85789-02W-02	6-10	1558.5	15	15	5	0	6-10@(1292.5)x5
X85789-02W-03	11-15	1553.5	15	15	5	0	11-15@(1307.5)x5
X85789-01RW-06	(餘料)1-15	984.0	15	15	0	15	1-5@(259.5)x5 6-10@(304.5)x5 11-15@(319.5)x5
X85789-01LW-01, X85789-01RW-01	16-20	959.0	30	27	5	0	16-17@(202)x2 18@(3091)x1 19-20@(202)x2
X85789-01RW-01	(餘料)18	959.0		3	0	1	18@(202)x1
X85789-01RW-03	21-22	539.0	15	15	2	0	21@(7)x1 22@(3808)x1
X85789-01LW-04, X85789-01RW-04	23-24	439.0	30	16	2	0	23@(2879)x1 24@(1993)x1
X85789-01LW-04, X85789-01RW-04	(餘料)22-23	439.0		14	0	2	22@(264)x1 23@(221)x1
X85789-01LW-02	25	339.0	15	10	1	0	25@(2550)x1
X85789-01LW-02	(餘料)24	339.0		5	0	1	24@(278)x1

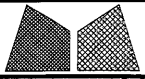
工程號碼: J851, 工程名稱: 青衣

開料長度: 6000, 總長料支數: 27, 總開料支數: 152

鋸片厚度(mm): 4, 料頭尾總切除(mm): 20, 浪費率(%): 5.65

鋁材開料清單 X85789(灰)

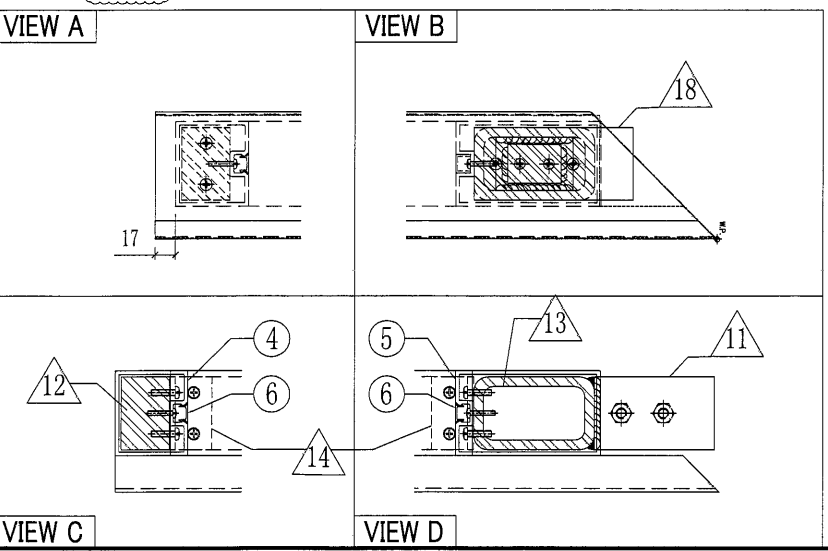
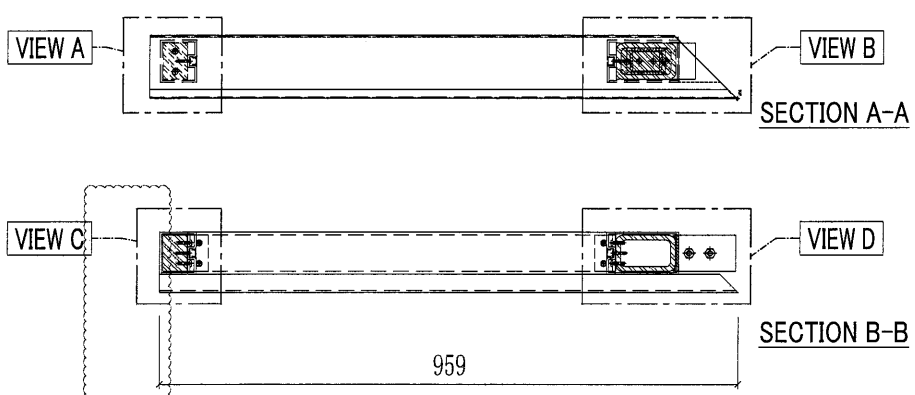
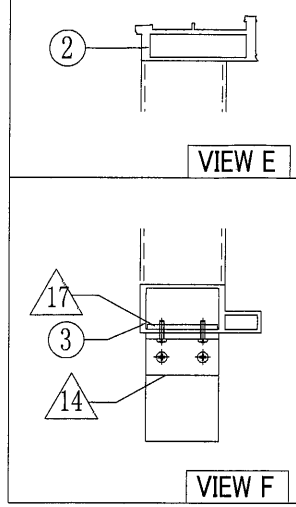
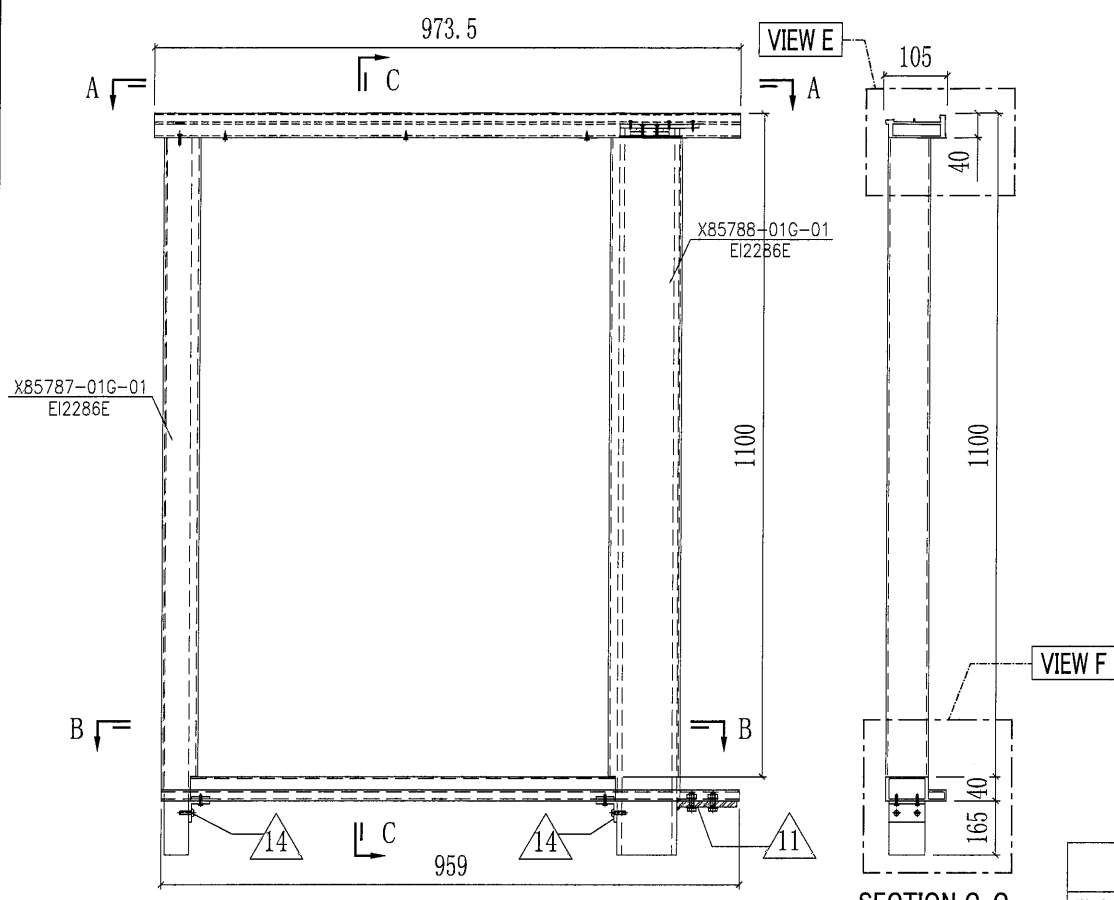
窗號	編號(用料狀況)	實用長度(長料開數)	需要支數	開料支數	長料支數	餘料支數	編號(剩餘長度)
X85789-02G-05	1	2058.5	1	1	1	0	1@(3917.5)x1
X85789-02G-04	2-6	1818.5	15	13	5	0	2-5@(512.5)x4 6@(4157.5)x1
X85789-02G-04	(餘料)1	1818.5		2	0	1	1@(272.5)x1
X85789-02G-01	7-11	1573.5	15	13	5	0	7-10@(1247.5)x4 11@(4402.5)x1
X85789-02G-01	(餘料)6	1573.5		2	0	1	6@(1002.5)x1
X85789-02G-02	12-16	1558.5	15	13	5	0	12-15@(1292.5)x4 16@(4417.5)x1
X85789-02G-02	(餘料)11	1558.5		2	0	1	11@(1277.5)x1
X85789-01LG-06	17	984.0	15	1	1	0	17@(4992)x1
X85789-01LG-06	(餘料)6-16	984.0		14	0	11	6@(14.5)x1 7-10@(259.5)x4 11@(289.5)x1 12-15@(304.5)x4 16@(465.5)x1
X85789-01LG-01, X85789-01RG-01	18-22	959.0	30	23	5	0	18@(202)x1 19@(2128)x1 20-21@(202)x2 22@(5017)x1
X85789-01LG-01, X85789-01RG-01	(餘料)17, 19	959.0		7	0	2	17@(177)x1 19@(202)x1
X85789-01LG-05	23-24	809.0	15	9	2	0	23@(289)x1 24@(4354)x1
X85789-01LG-05	(餘料)22	809.0		6	0	1	22@(139)x1
X85789-01RG-07	(餘料)24	714.0	1	1	0	1	24@(3636)x1
X85789-01LG-03	25	539.0	15	9	1	0	25@(1093)x1
X85789-01LG-03	(餘料)24	539.0		6	0	1	24@(378)x1
X85789-01RG-05	26	389.0	15	8	1	0	26@(2836)x1
X85789-01RG-05	(餘料)2-5, 16, 25	389.0		7	0	6	2-5@(119.5)x4 16@(72.5)x1 25@(307)x1
X85789-01RG-02	27	339.0	15	6	1	0	27@(3922)x1
X85789-01RG-02	(餘料)24, 26	339.0		9	0	2	24@(35)x1 26@(92)x1




美特铝质有限公司  
MIDI Aluminium Fabricator Ltd.

工程號	J851	類別		物料號	-		
地盘	青衣190	制圖	W. E. X	2020-04-16	圖號	UP-01LG	
图纸名称	UP拦河组装图	復核	-	-	數量	15	
修改	A B -	採用工廠		地盤	✓	單件重量	- (KG)
日期	27/07/11/09	材料颜色	白色	材料	-		

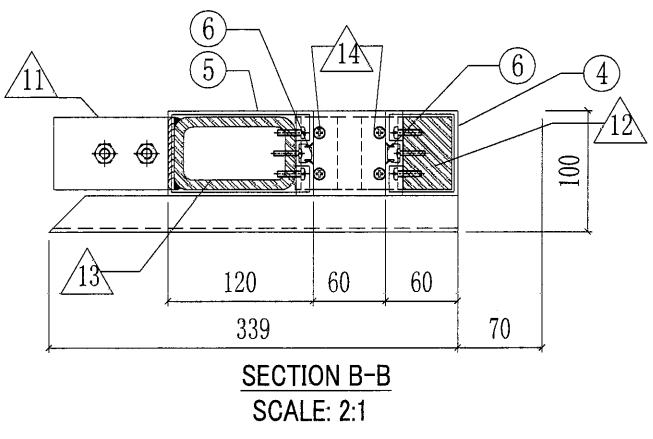
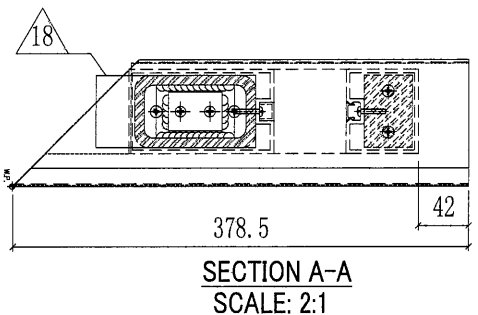
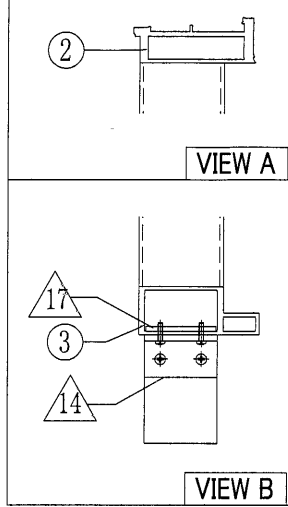
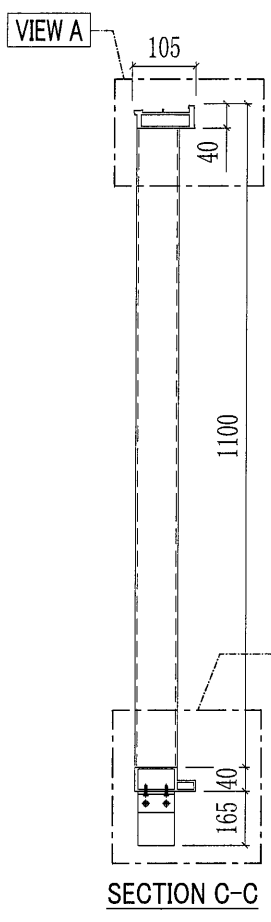
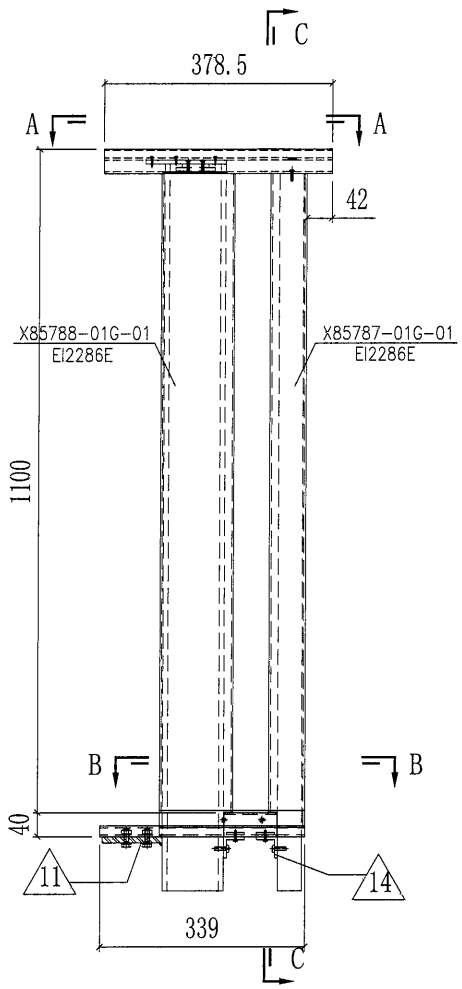
6



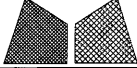
○ ALUM. EXTRUSION			
ITEM	FAB. DWG NO.	LENGTH	QTY
1			
2	X85798-01LG-01	972	1
3	X85789-01LG-01	959	1
4	X85787-01G-01	1100	1
5	X85788-01G-01	1100	1
6	X85802-01G-01	1060	2
◇ OTHERS (ALUM. & G.M.S. PARTS)			
ITEM	FAB. DWG NO.	LENGTH (MM)	QTY
10			
11	ST-GB02	60	1
	100x60x10mm厚铁巴		
12	ST-UP03	1264	1
	60x40mm方铁		
13	ST-UP04	1280	1
	100x60x8mm铁通		
14	AA-UP02	60	2
	35x35x5mm铝角		
17	AP-UP02		2
	4mm THK. ALUM. PLATE		
18	ST-GB01	132	1
	6mm厚铁板		

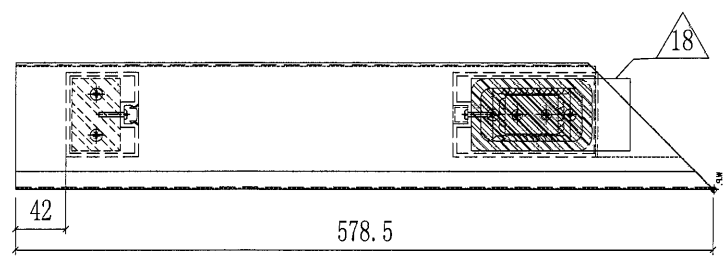
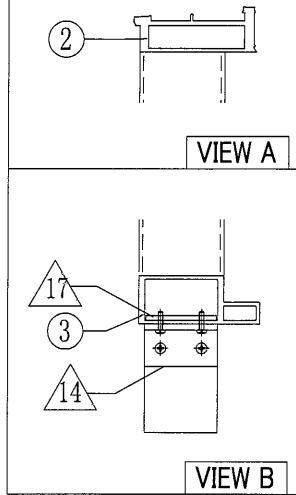
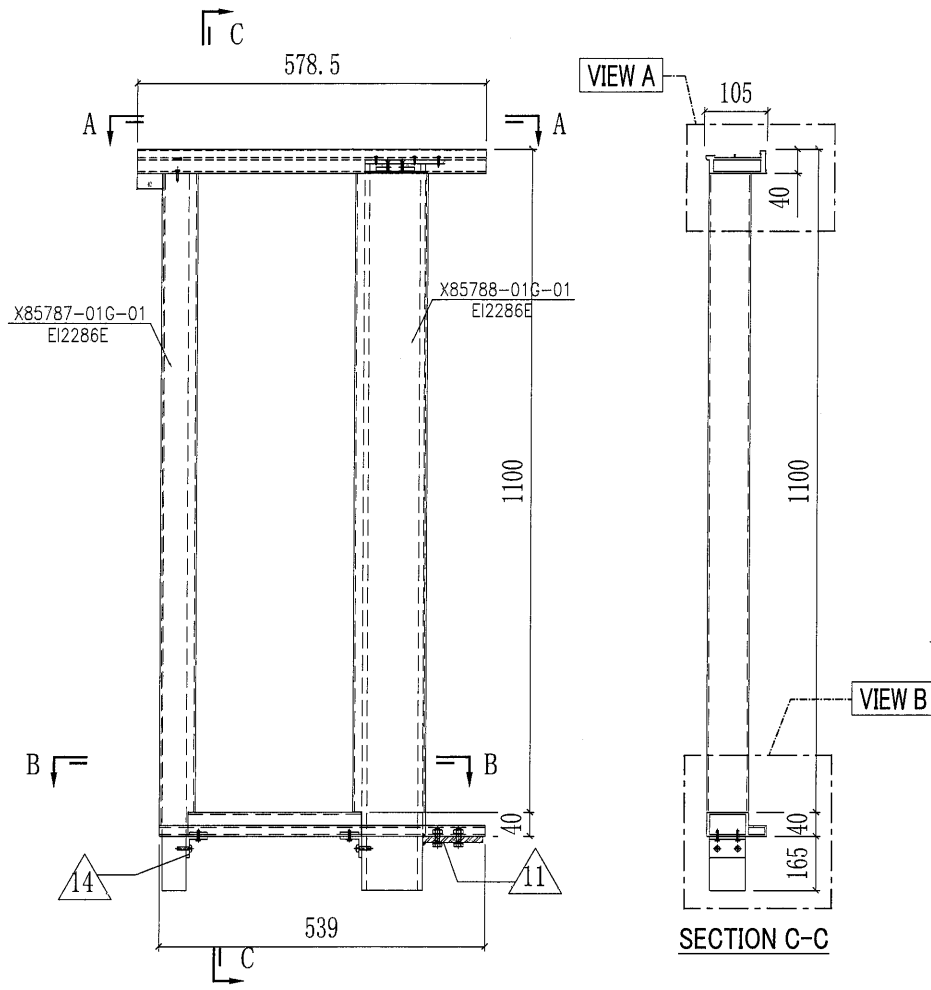
 <b>美特铝质有限公司</b> MIDI Aluminium Fabricator Ltd.				工程號	J851	類別		物料號	-				
修改	A	B	-	採用工廠	地盤	✓	圖紙名稱	UP拦河组裝圖	制圖	W. E. X	2020-04-16	圖號	UP-02RG
日期	27/07	11/09	-	材料顏色	白色		材料	-	復核	-	-	數量	15
								批准	-	-	單件重量	-	(KG)

7

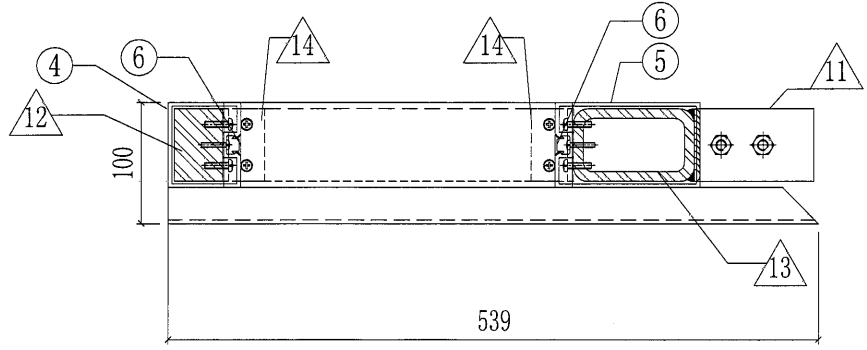


○ ALUM. EXTRUSION			
ITEM	FAB. DWG NO.	LENGTH	QTY
1			
2	X85798-05RG-01	377	1
3	X85789-01RG-02	339	1
4	X85787-01G-01	1100	1
5	X85788-01G-01	1100	1
6	X85802-01G-01	1060	2
7			
8			
9			
◇ OTHERS (ALUM. & G.M.S. PARTS)			
ITEM	FAB. DWG NO.	LENGTH (mm)	QTY
10			
11	ST-GB02	60	1
	100x60x10mm厚铁巴		
12	ST-UP03	1264	1
	60x40mm方铁		
13	ST-UP04	1280	1
	100x60x8mm铁通		
14	AA-UP02	60	2
	35x35x5mm铝角		
17	AP-UP02		2
	4mm THK. ALUM. PLATE		
18	ST-GB01	132	1
	6mm厚铁板		

 <b>美特鋁質有限公司</b> MIDI Aluminium Fabricator Ltd.				工程號	J851	類別		物料號	-		
修改 A B - 採用工廠 地盤 ✓				地盘	青衣190	制圖	W. E. X	2020-04-16	圖號	UP-03LG	
日期	27/07	11/09	-	材料颜色	白色	图纸名称	单元组装图	復核	-	數量	15
				材料	-	批准	-	單件重量	-	(KG)	



SECTION A-A  
SCALE: 2:1

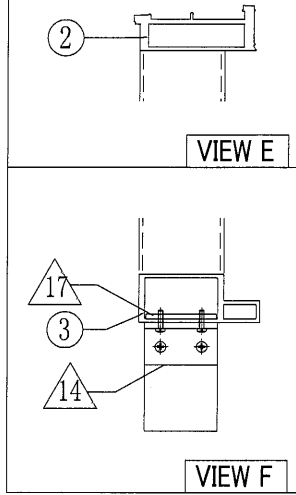
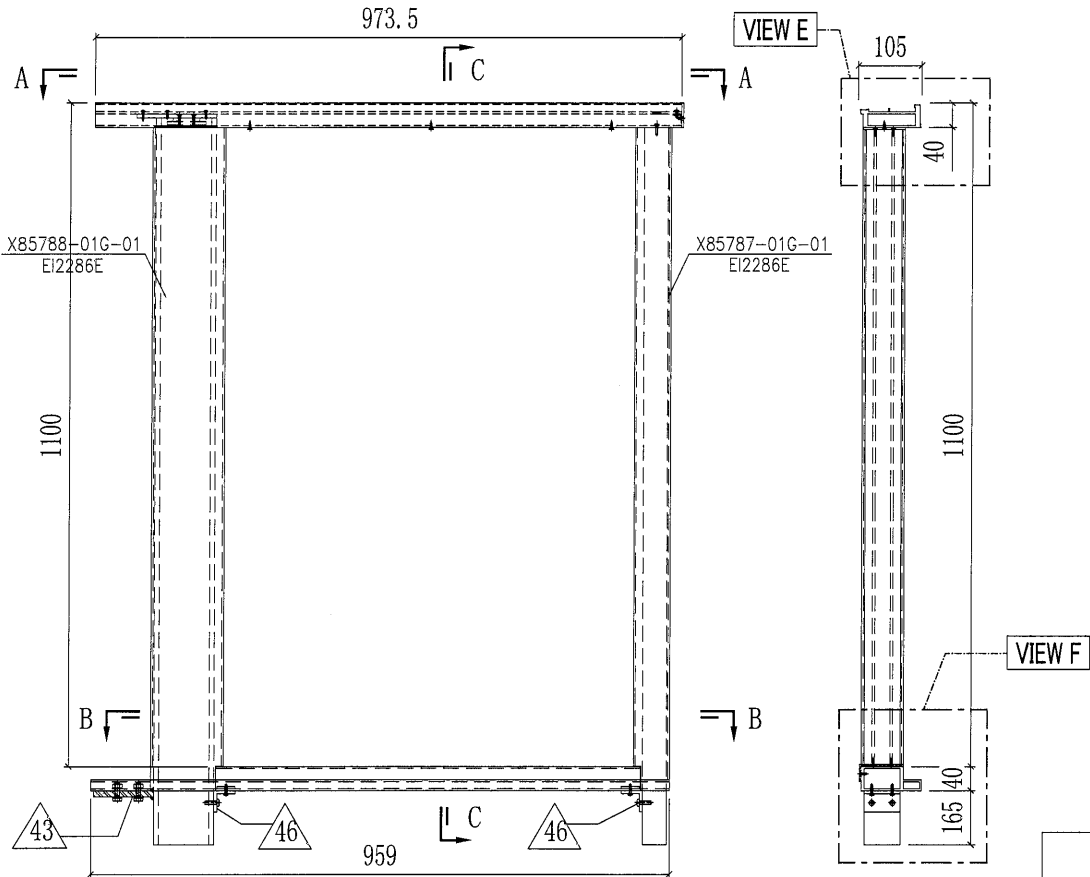


SECTION B-B  
SCALE: 2:1

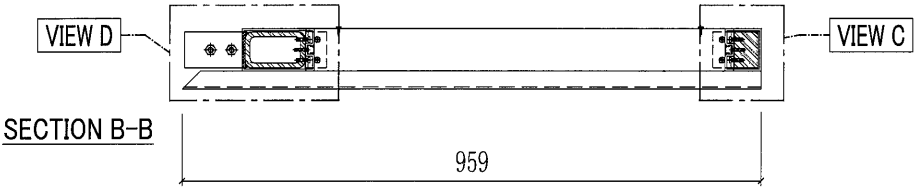
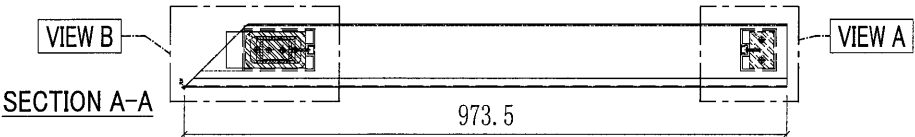
○ ALUM. EXTRUSION			
ITEM	FAB. DWG NO.	LENGTH	QTY
1			
2	X85798-01LG-03	577	1
3	X85789-01LG-03	539	1
4	X85787-01G-01	1100	1
5	X85788-01G-01	1100	1
6	X85802-01G-01	1060	2
7			
◇ OTHERS (ALUM. & G.M.S. PARTS)			
ITEM	FAB. DWG NO.	LENGTH (MM)	QTY
10			
11	ST-GB02	60	1
	100x60x10mm厚铁巴		
12	ST-UP03	1264	1
	60x40mm方铁		
13	ST-UP04	1280	1
	100x60x8mm铁通		
14	AA-UP02	60	2
	35x35x5mm铝角		
17	AP-UP02		2
	4mm THK. ALUM. PLATE		
18	ST-GB01	132	1
	6mm厚铁板		

美特鋁質有限公司 MIDI Aluminium Fabricator Ltd.		工程號 J851 地盘 青衣190	類別 制圖 W. E. X 復核 - 批准 -	物料號 - 圖號 UP-01RG 數量 15 單件重量 - (KG)
修改 A B - 日期 27/07 11/09 -	採用工廠 地盤 ✓ 材料颜色 白色	图纸名称 UP拦河组装图 材料 -		

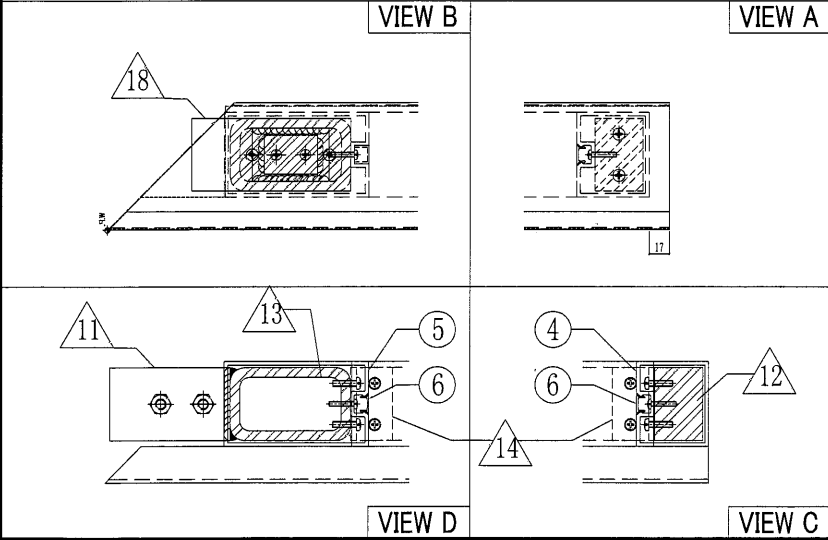
9



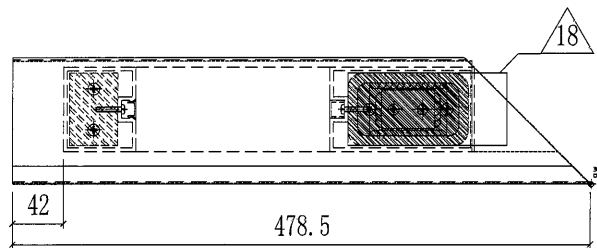
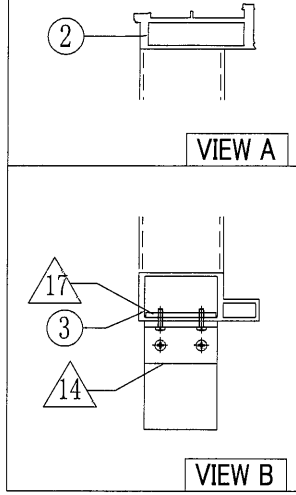
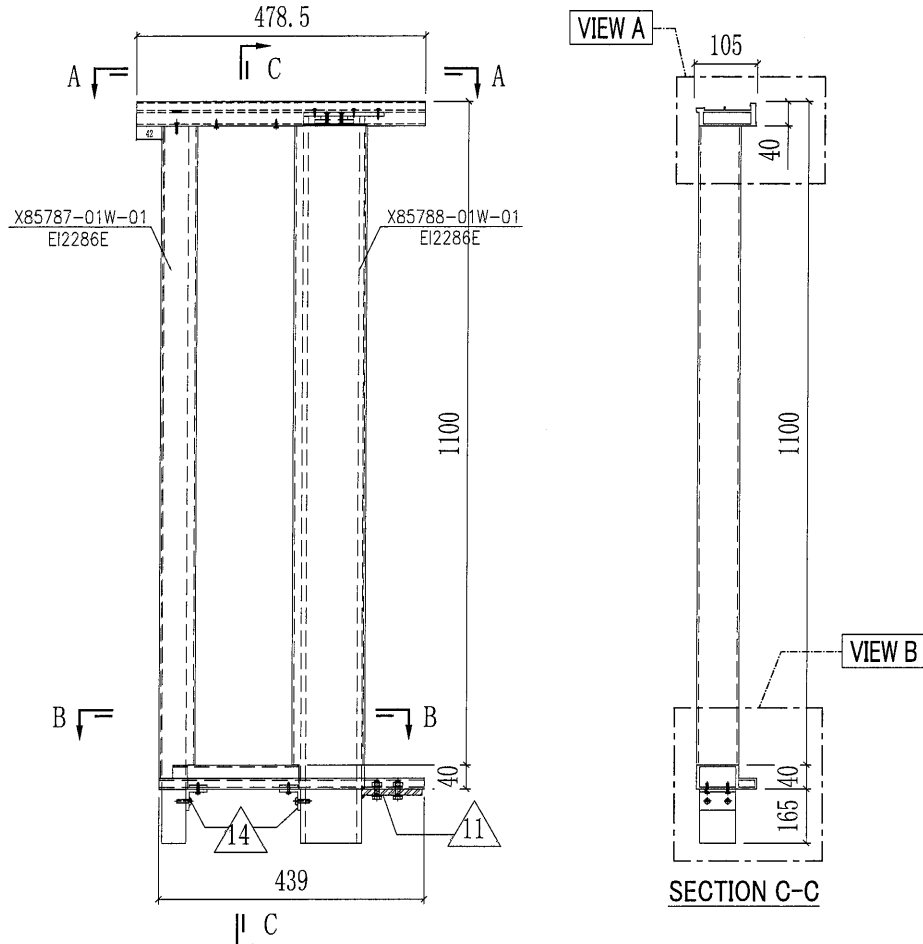
SECTION C-C



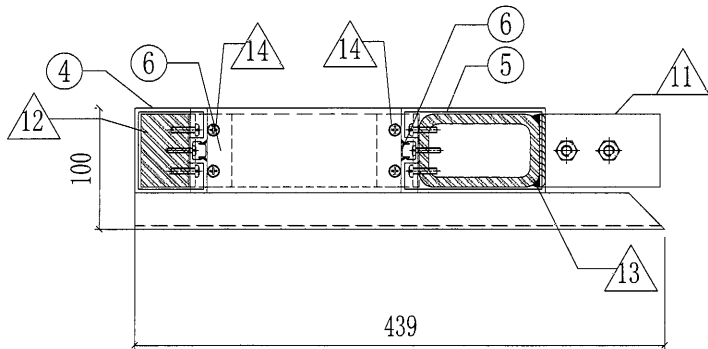
○ ALUM. EXTRUSION			
ITEM	FAB. DWG NO.	LENGTH	QTY
1			
2	X85798-01RG-01	972	1
3	X85789-01RG-01	959	1
4	X85787-01G-01	1100	1
5	X85788-01G-01	1100	1
6	X85802-01G-01	1060	2
7			
◇ OTHERS (ALUM. & G.M.S. PARTS)			
ITEM	FAB. DWG NO.	LENGTH (MM)	QTY
10			
11	ST-GB02	60	1
12	100x60x10mm厚铁巴		
12	ST-UP03	1264	1
12	60x40mm方铁		
13	ST-UP04	1280	1
13	100x60x8mm铁通		
14	AA-UP02	60	2
14	35x35x5mm铝角		
17	AP-UP02		2
17	4mm THK. ALUM. PLATE		
18	ST-GB01	132	1
18	6mm厚铁板		



70

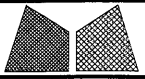


SECTION A-A  
SCALE: 2:1



SECTION B-B  
SCALE: 2:1

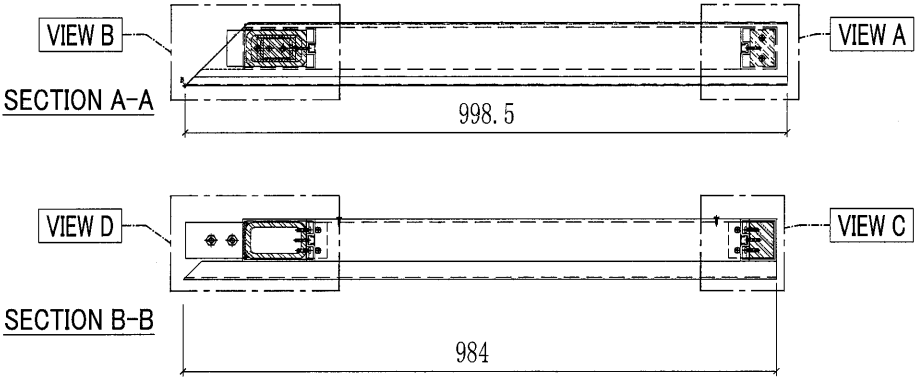
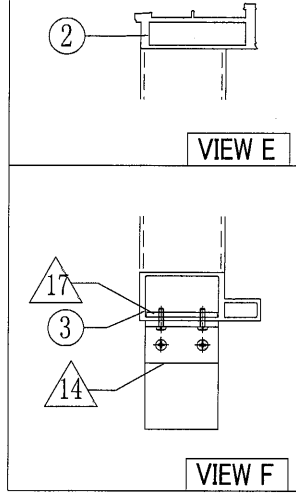
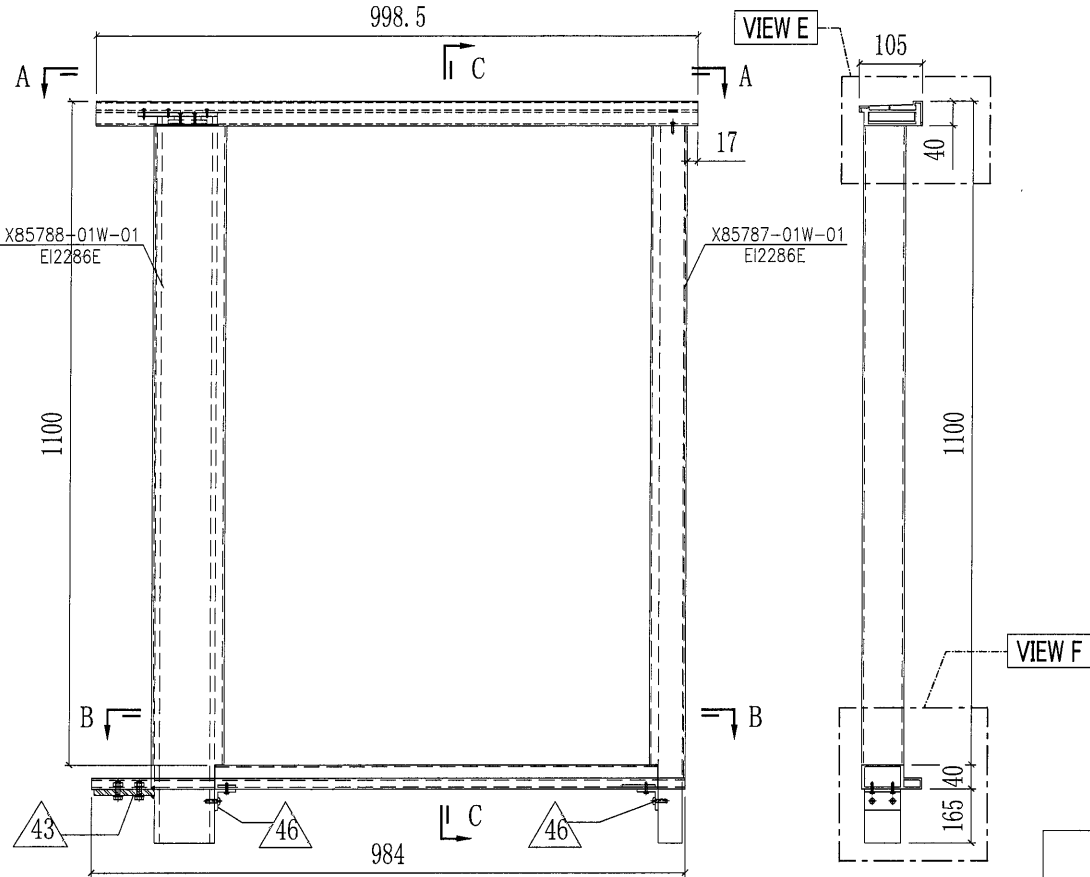
○ ALUM. EXTRUSION			
ITEM	FAB. DWG NO.	LENGTH	QTY
1			
2	X85798-01LW-04	477	1
3	X85789-01LW-04	439	1
4	X85787-01W-01	1100	1
5	X85788-01W-01	1100	1
6	X85802-01W-01	1060	2
7			
◇ OTHERS (ALUM. & G.M.S. PARTS)			
ITEM	FAB. DWG NO.	LENGTH (MM)	QTY
10			
11	ST-GB02	60	1
	100x60x10mm厚铁巴		
12	ST-UP03	1264	1
	60x40mm方铁		
13	ST-UP04	1280	1
	100x60x8mm铁通		
14	AA-UP02	60	2
	35x35x5mm铝角		
17	AP-UP02		2
	4mm THK. ALUM. PLATE		
18	ST-GB01	132	1
	6mm厚铁板		



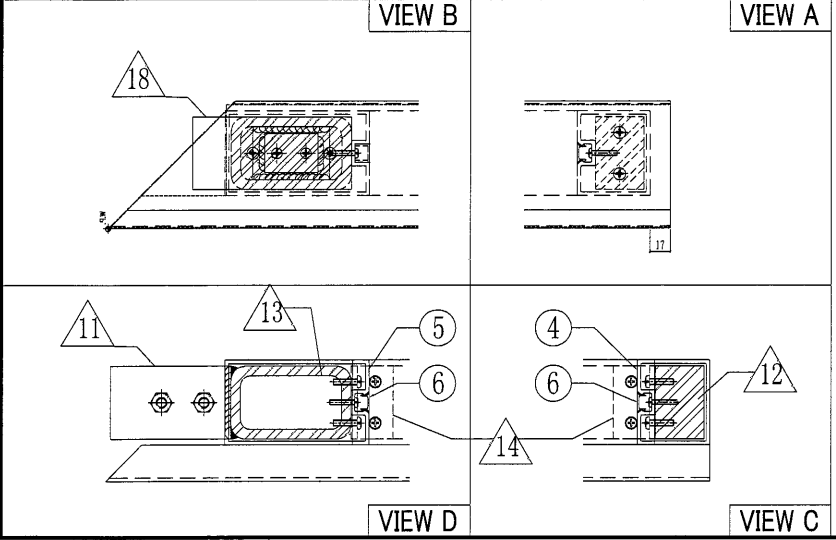
美特鋁質有限公司  
MIDI Aluminium Fabricator Ltd.

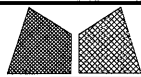
工程號	J851	類別		物料號	-	
地盘	青衣190	制圖	W. E. X	2020-04-16	圖號	UP-14RW
图纸名称	UP拦河组裝图	復核	-	-	數量	15
修改	A	採用工廠	地盤	✓	材料	-
日期	25/09	材料顏色	深灰色		單件重量	- (KG)

(11)



○ ALUM. EXTRUSION			
ITEM	FAB. DWG NO.	LENGTH	QTY
1			
2	X85798-01RW-07	997	1
3	X85789-01RW-06	984	1
4	X85787-01W-01	1100	1
5	X85788-01W-01	1100	1
6	X85802-01W-01	1060	2
7			
◇ OTHERS (ALUM. & G.M.S. PARTS)			
ITEM	FAB. DWG NO.	LENGTH (MM)	QTY
10			
11	ST-GB02	60	1
	100x60x10mm厚铁巴		
12	ST-UP03	1264	1
	60x40mm方铁		
13	ST-UP04	1280	1
	100x60x8mm铁通		
14	AA-UP02	60	2
	35x35x5mm铝角		
17	AP-UP02		2
	4mm THK. ALUM. PLATE		
18	ST-GB01	132	1
	6mm厚铁板		

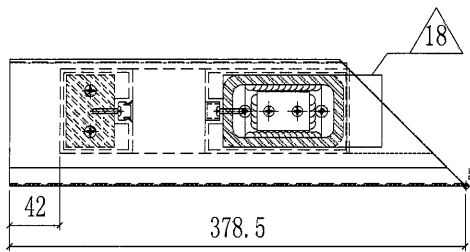
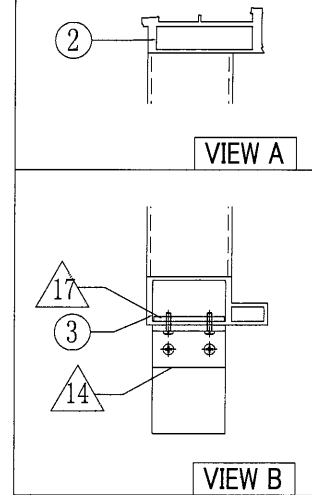
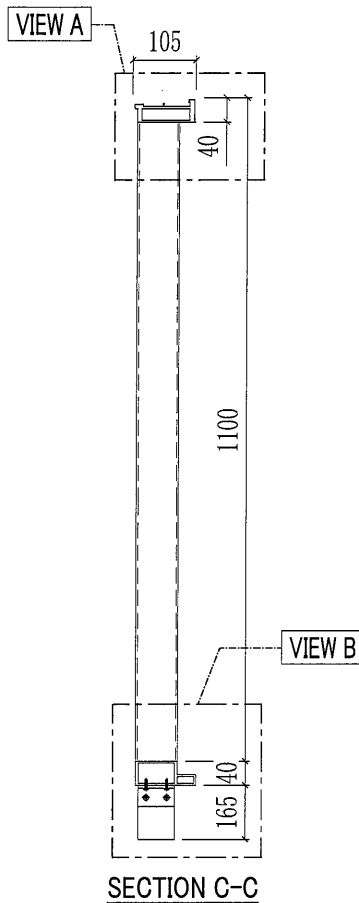
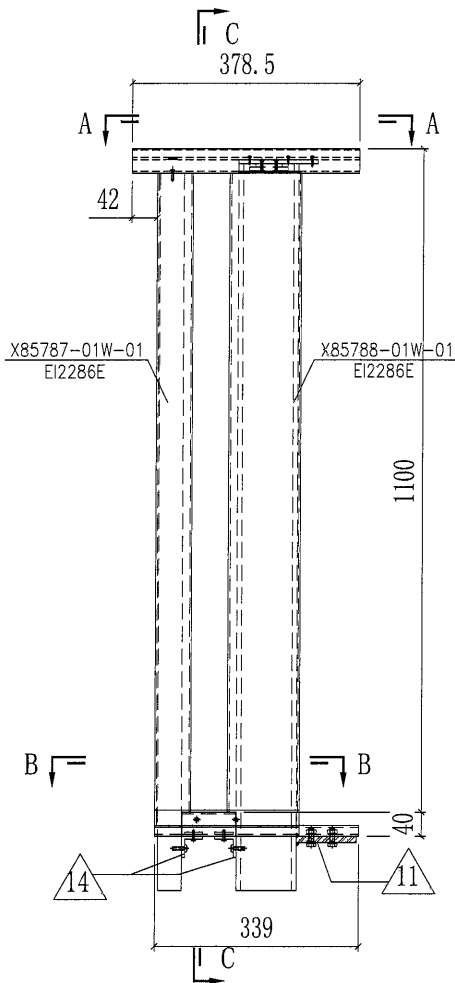




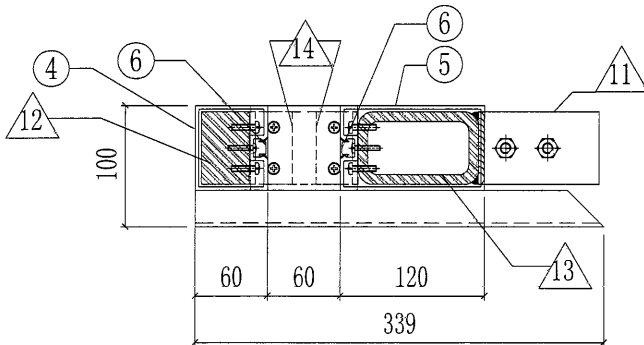
美特鋁質有限公司  
MIDI Aluminum Fabricator Ltd.

工程號	J851	類別		物料號	-
地盘	青衣190	制圖	W. E. X	2020-04-16	圖號 UP-02LW
修改	A B -	採用工廠	地盤	✓	圖紙名稱 UP拦河組裝圖
日期	27/07 11/09 -	材料顏色	深灰色	材料	-
				復核	-
				批准	-
				數量	15
				單件重量	- (KG)

92




SECTION A-A  
SCALE: 2:1

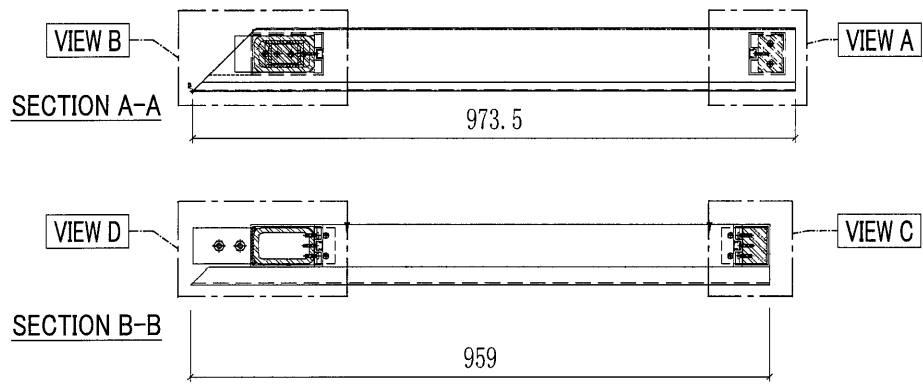
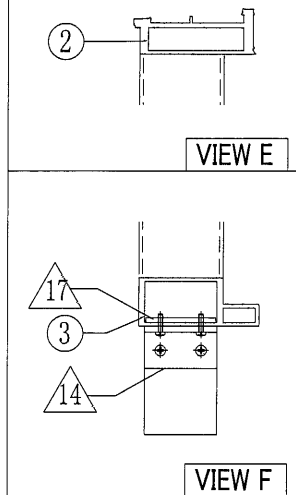
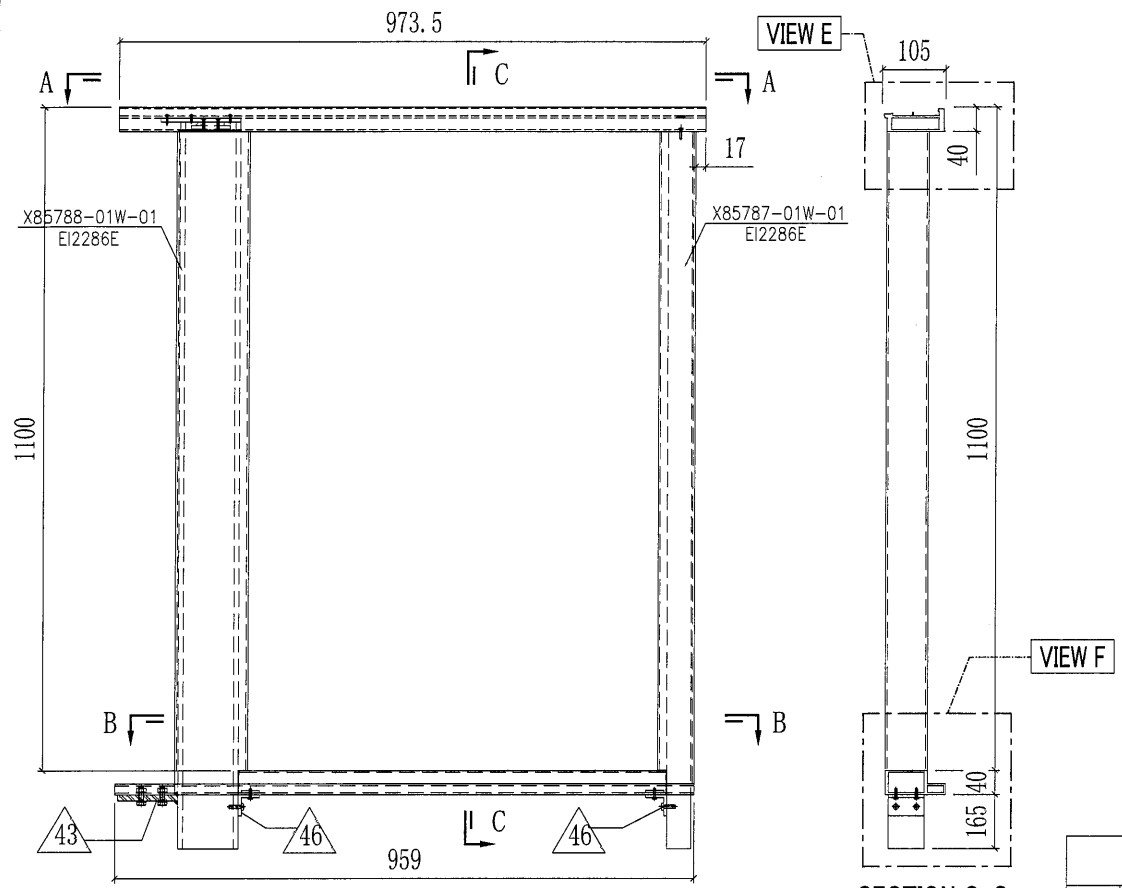


SECTION B-B  
SCALE: 2:1

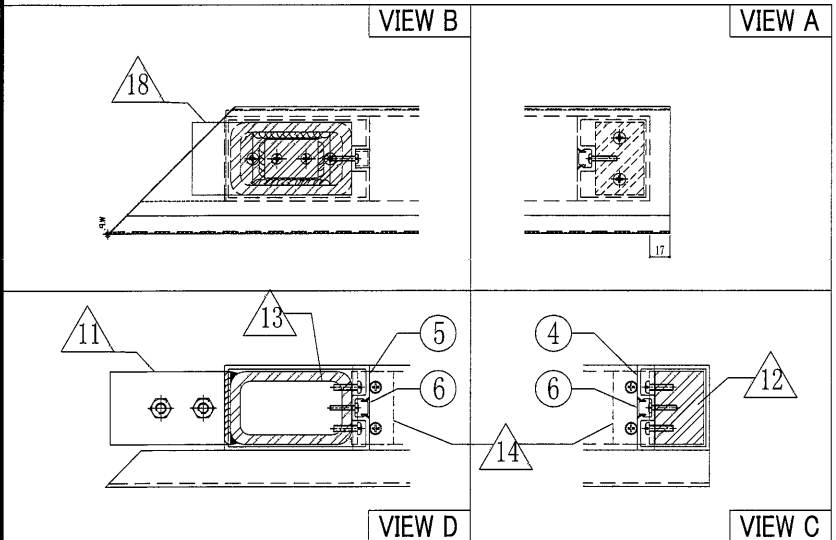
○ ALUM. EXTRUSION			
ITEM	FAB. DWG NO.	LENGTH	QTY
1			
2	X85798-05LW-01	377	1
3	X85789-01LW-02	339	1
4	X85787-01W-01	1100	1
5	X85788-01W-01	1100	1
6	X85802-01W-01	1060	2
7			


◇ OTHERS (ALUM. & G.M.S. PARTS)			
ITEM	FAB. DWG NO.	LENGTH (mm)	QTY
10			
11	ST-GB02	60	1
	100x60x10mm厚铁巴		
12	ST-UP03	1264	1
	60x40mm方铁		
13	ST-UP04	1280	1
	100x60x8mm铁通		
14	AA-UP02	60	2
	35x35x5mm铝角		
17	AP-UP02		2
	4mm THK. ALUM. PLATE		
18	ST-GB01	132	1
	6mm厚铁板		

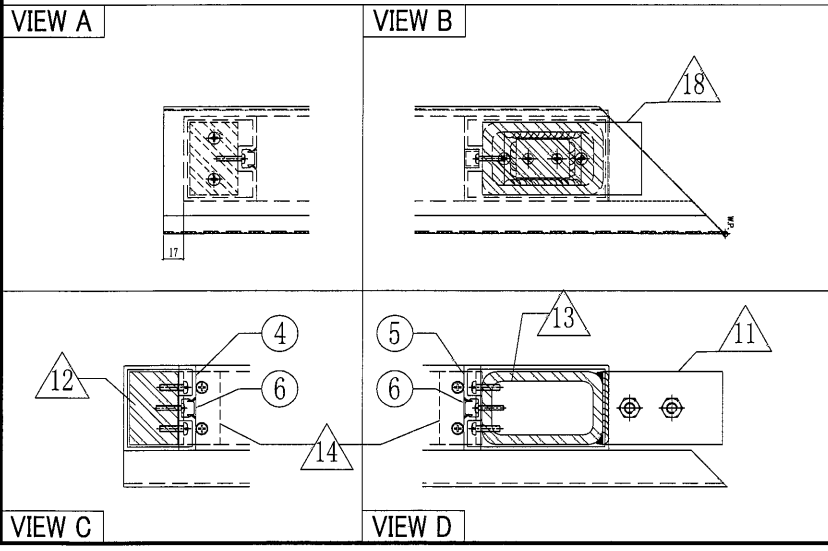
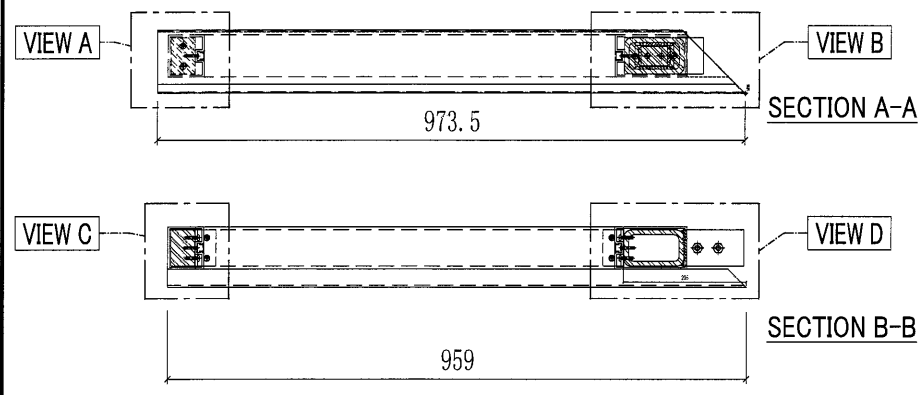
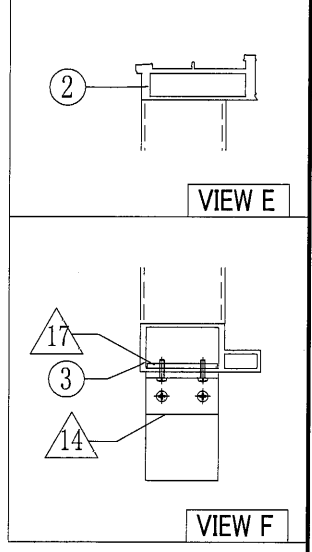
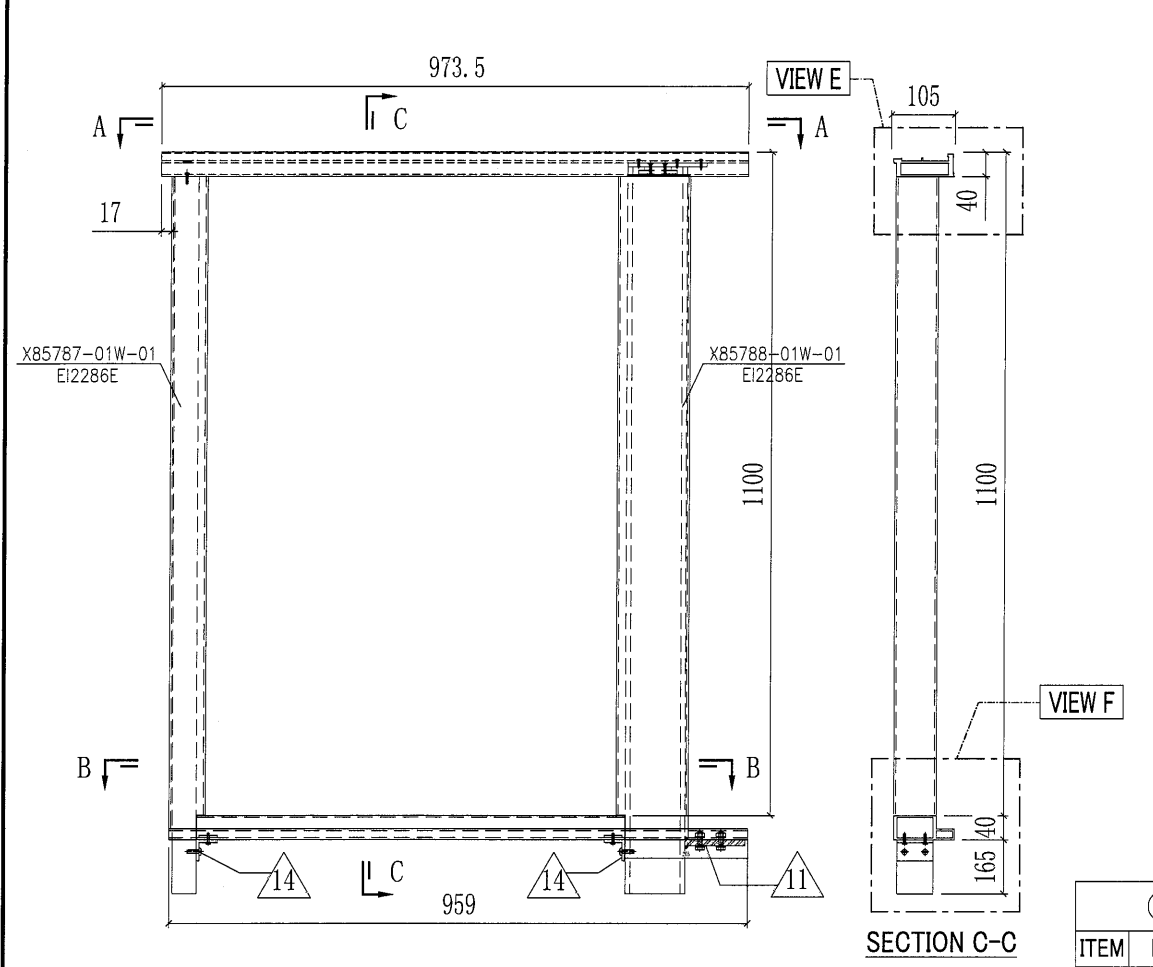
 <b>美特鋁質有限公司</b> MIDI Aluminium Fabricator Ltd.				工程號 J851 <span style="border: 1px solid black; border-radius: 50%; padding: 2px;">93</span>	類別 制圖 W. E. X	物料號 - 圖號 UP-01RW
修改 A B - 採用工廠 地盤 ✓	日期 27/07 11/09 - 材料颜色 深灰色	图纸名称 UP拦河组裝图	材料 -	復核 - -	數量 15	單件重量 (KG)



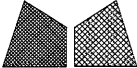
○ ALUM. EXTRUSION			
ITEM	FAB. DWG NO.	LENGTH	QTY
1			
2	X85798-01RW-01	972	1
3	X85789-01RW-01	959	1
4	X85787-01W-01	1100	1
5	X85788-01W-01	1100	1
6	X85802-01W-01	1060	2
7			
◇ OTHERS (ALUM. & G.M.S. PARTS)			
ITEM	FAB. DWG NO.	LENGTH (MM)	QTY
10			
11	ST-GB02	60	1
	100x60x10mm厚铁巴		
12	ST-UP03	1264	1
	60x40mm方铁		
13	ST-UP04	1280	1
	100x60x8mm铁通		
14	AA-UP02	60	2
	35x35x5mm铝角		
17	AP-UP02		2
	4mm THK. ALUM. PLATE		
18	ST-GB01	132	1
	6mm厚铁板		



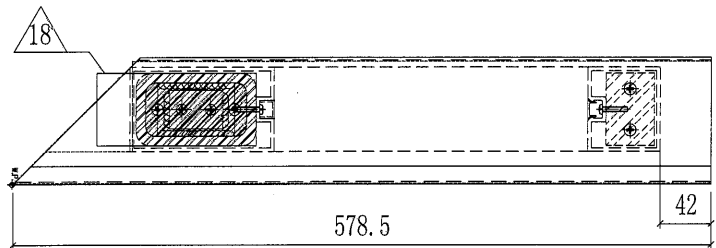
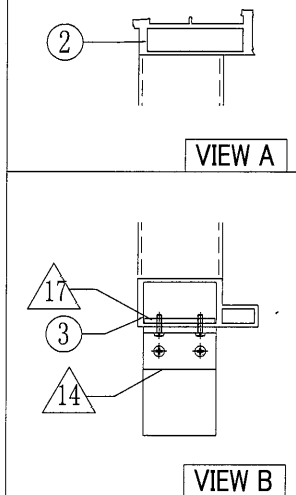
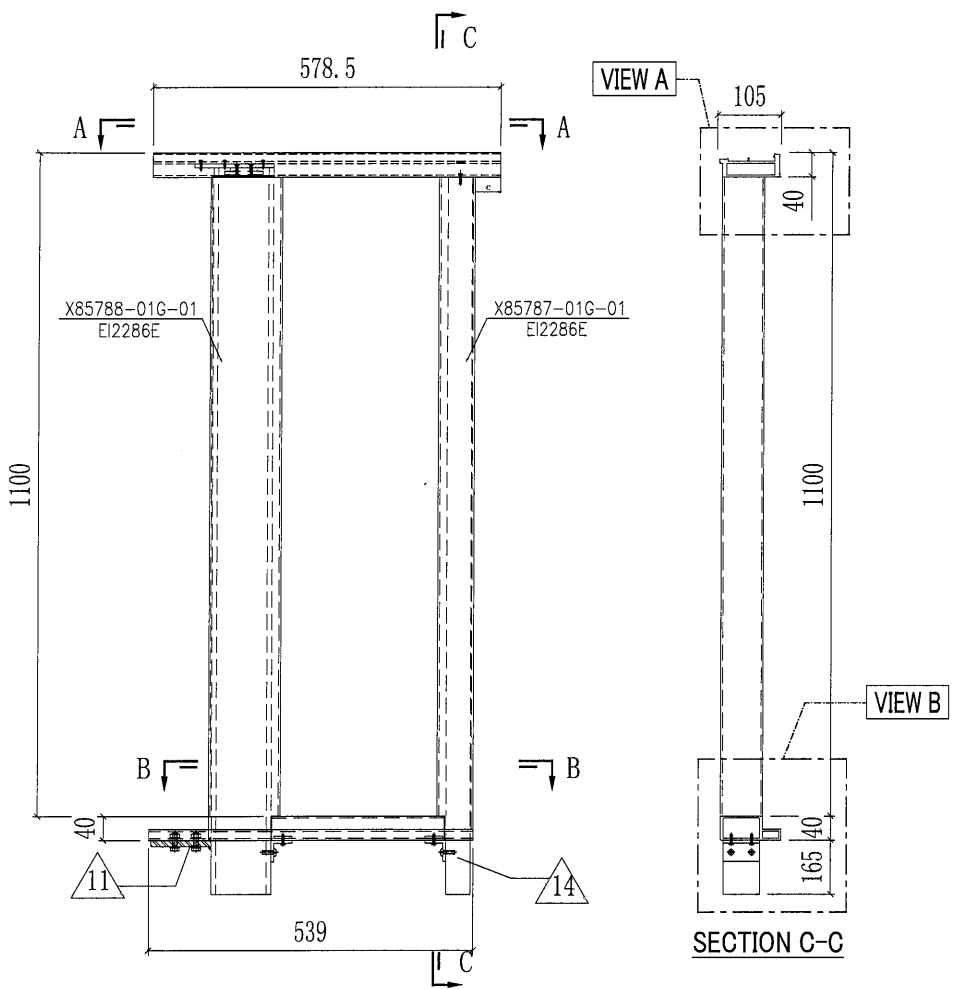
 <b>美特鋁質有限公司</b> MIDI Aluminium Fabricator Ltd.				工程號 J851 地盘 青衣190	類別 制圖 W. E. X	物料號 - 圖號 UP-01LW
修改 A B - 日期 27/07 11/09 -	採用工廠 材料颜色 深灰色	地盘 ✓ 图纸名称 UP拦河组裝圖	復核 - 批准 -	數量 15 單件重量 - (KG)		



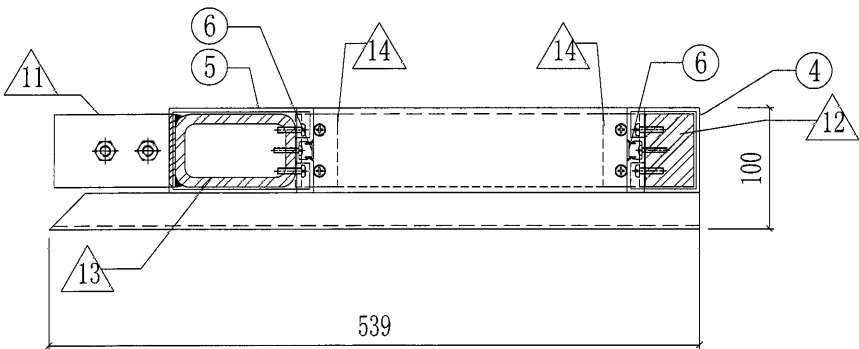
○ ALUM. EXTRUSION			
ITEM	FAB. DWG NO.	LENGTH	QTY
1			
2	X85798-01LW-01	972	1
3	X85789-01LW-01	959	1
4	X85787-01W-01	1100	1
5	X85788-01W-01	1100	1
6	X85802-01W-01	1060	2
7			
◇ OTHERS (ALUM. & G.M.S. PARTS)			
ITEM	FAB. DWG NO.	LENGTH (MM)	QTY
10			
11	ST-GB02	60	1
	100x60x10mm厚铁巴		
12	ST-UP03	1264	1
	60x40mm方铁		
13	ST-UP04	1280	1
	100x60x8mm铁通		
14	AA-UP02	60	2
	35x35x5mm铝角		
17	AP-UP02		2
	4mm THK. ALUM. PLATE		
18	ST-GB01	132	1
	6mm厚铁板		

 <b>美特铝质有限公司</b> MIDI Aluminium Fabricator Ltd.				工程號 J851 地盘 青衣190	類別 制圖 W. E. X 復核 - 批准 -	物料號 - 2020-04-16 圖號 UP-03RW 數量 15 單件重量 - (KG)
修改 A B - 日期 27/07 11/09 -	採用工廠 材料颜色 深灰色	地盤 ✓ 图纸名称 单元组装图 材料 -				

15

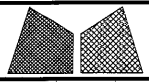


SECTION A-A  
SCALE: 2:1



SECTION B-B  
SCALE: 2:1

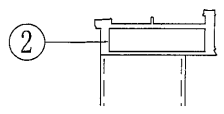
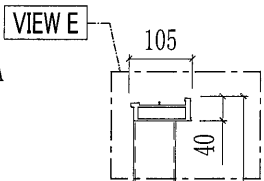
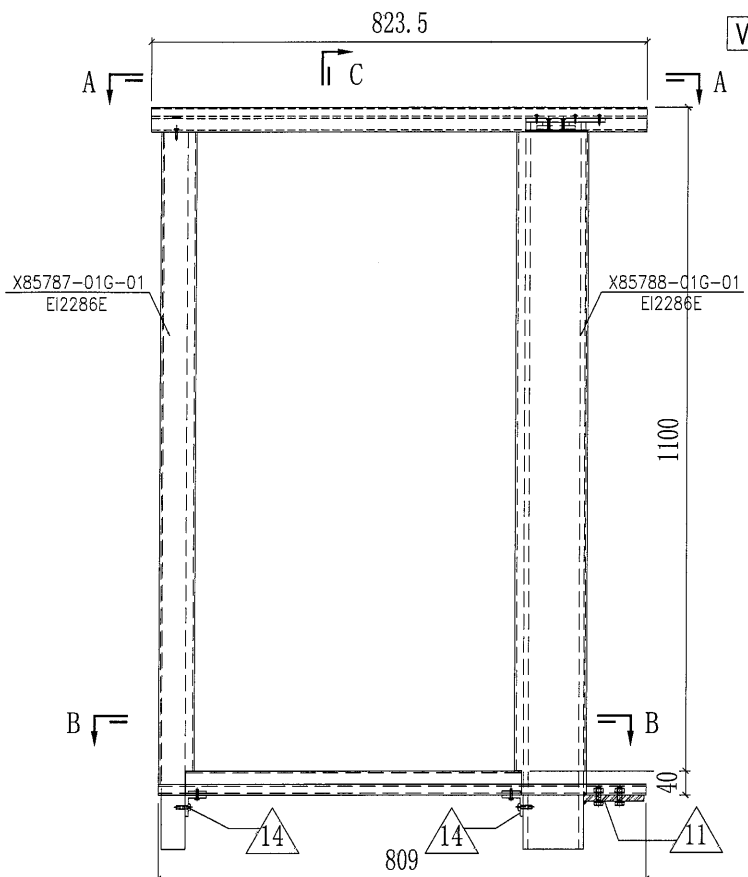
○ ALUM. EXTRUSION			
ITEM	FAB. DWG NO.	LENGTH	QTY
1			
2	X85798-01RW-03	577	1
3	X85789-01RW-03	539	1
4	X85787-01W-01	1100	1
5	X85788-01W-01	1100	1
6	X85802-01W-01	1060	2
7			
8			
9			
◇ OTHERS (ALUM. & G.M.S. PARTS)			
ITEM	FAB. DWG NO.	LENGTH (MM)	QTY
10			
11	ST-GB02 100x60x10mm厚铁巴	60	1
12	ST-UP03 60x40mm方铁	1264	1
13	ST-UP04 100x60x8mm铁通	1280	1
14	AA-UP02 35x35x5mm铝角	60	2
17	AP-UP02 4mm THK. ALUM. PLATE		2
18	ST-GB01 6mm厚铁板	132	1



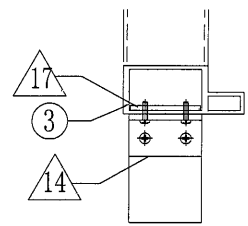
美特鋁質有限公司  
MIDI Aluminium Fabricator Ltd.

工程號	J851	類別		物料號	-		
地盘	青衣190	制圖	W. E. X	2020-04-16	圖號	UP-05G	
修改	A B -	採用工廠	地盤	✓	圖紙名稱	UP拦河组裝圖	
日期	27/07 11/09 -	材料顏色	深灰色	材料	-	復核	-
						批准	-
						數量	15
						單件重量	- (KG)

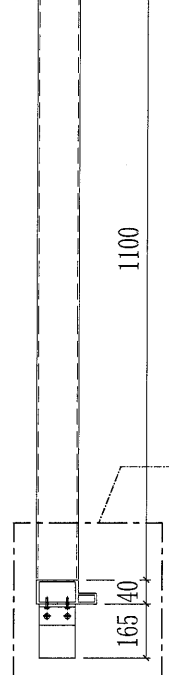
76



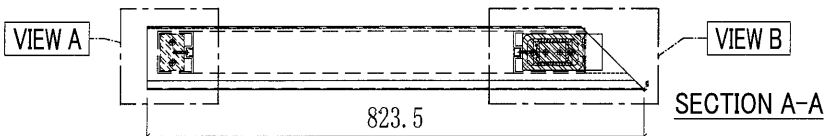
VIEW E



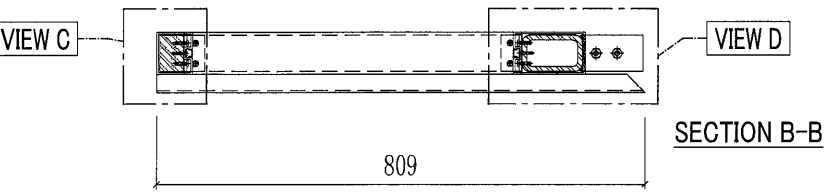
VIEW F



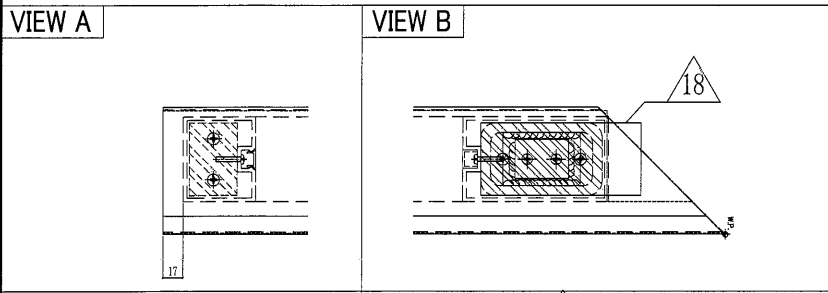
SECTION C-C



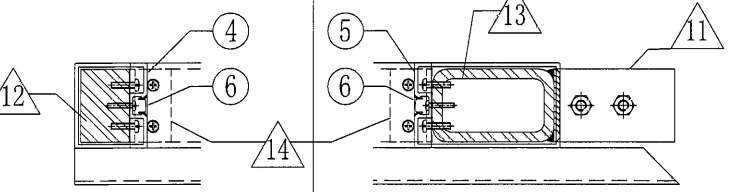
SECTION A-A



SECTION B-B




VIEW A VIEW B

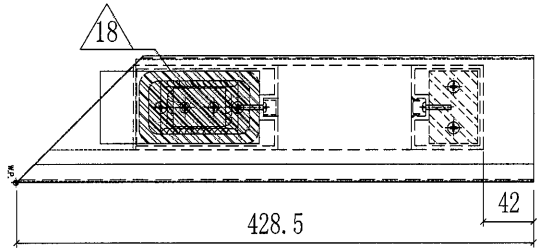
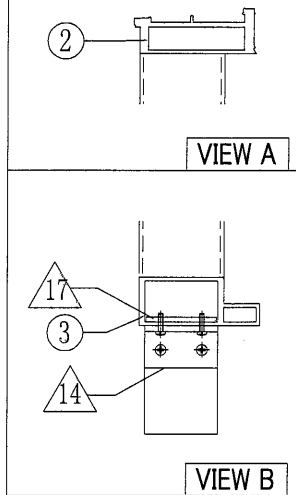
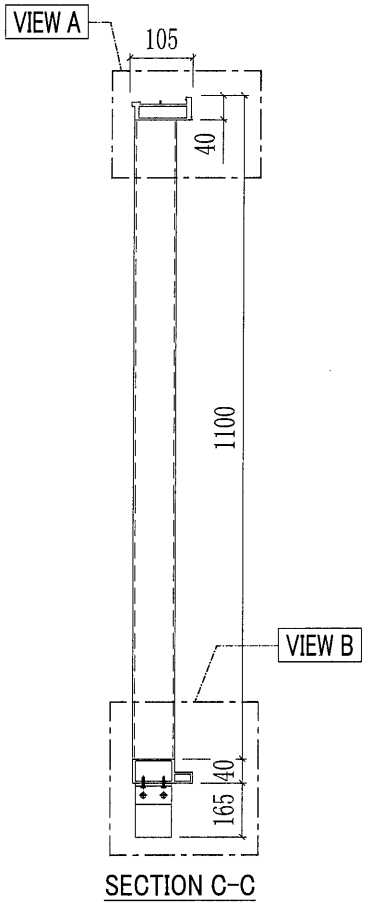
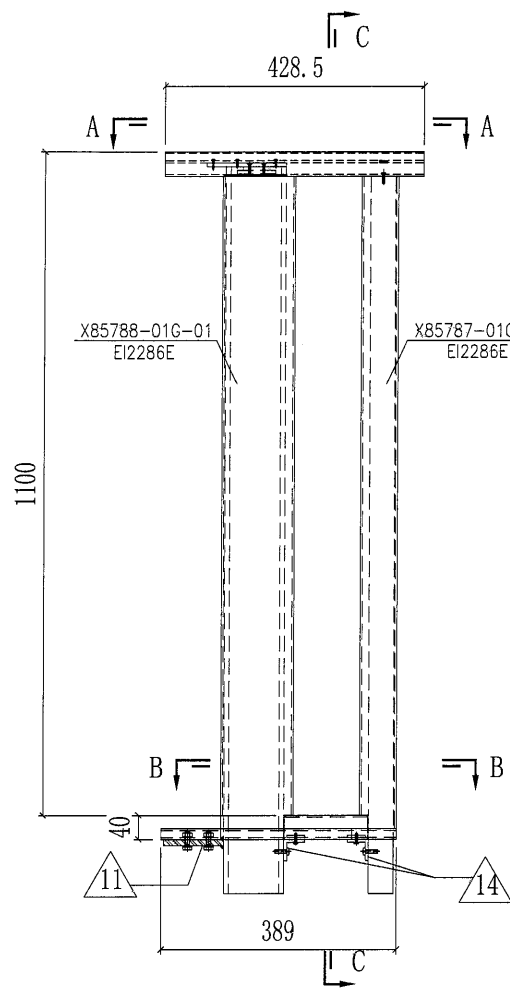


VIEW C VIEW D

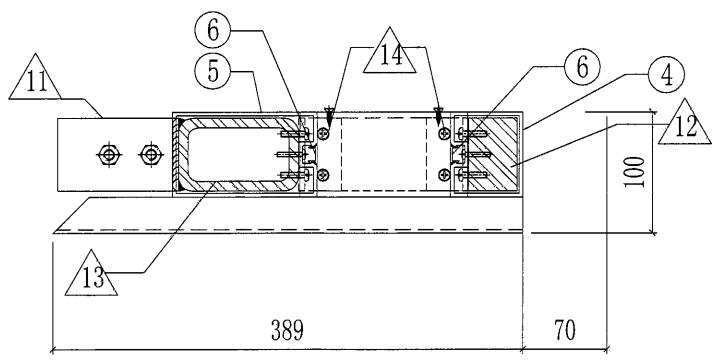
○ ALUM. EXTRUSION			
ITEM	FAB. DWG NO.	LENGTH	QTY
1			
2	X85798-03G-01	822	1
3	X85789-01LG-05	809	1
4	X85787-01G-01	1100	1
5	X85788-01G-01	1100	1
6	X85802-01G-01	1060	2
7			
◇ OTHERS (ALUM. & G.M.S. PARTS)			
ITEM	FAB. DWG NO.	LENGTH (MM)	QTY
10			
11	ST-GB02	60	1
	100x60x10mm厚铁巴		
12	ST-UP03	1264	1
	60x40mm方铁		
13	ST-UP04	1280	1
	100x60x8mm铁通		
14	AA-UP02	60	2
	35x35x5mm铝角		
17	AP-UP02		2
	4mm THK. ALUM. PLATE		
18	ST-GB01	132	1
	6mm厚铁板		

 <b>美特鋁質有限公司</b> MIDI Aluminium Fabricator Ltd.				工程號	J851	類別		物料號	-	
修改 A B - 採用工廠 地盤 ✓				地盘	青衣190	制圖	W. E. X	2020-04-16	圖號	UP-06G
日期 27/07 11/09 - 材料颜色 深灰色				图纸名称	UP拦河组裝图	復核	-	-	數量	15
				材料	-	批准	-	-	單件重量	- (KG)

17

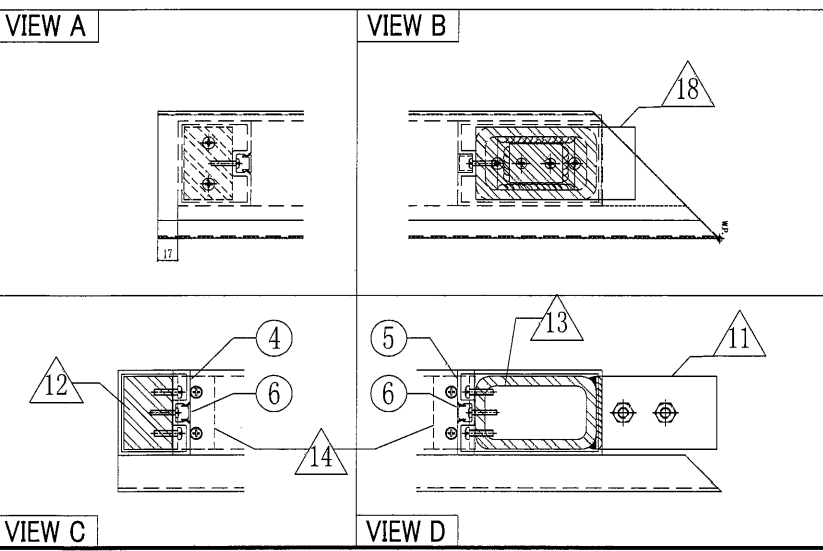
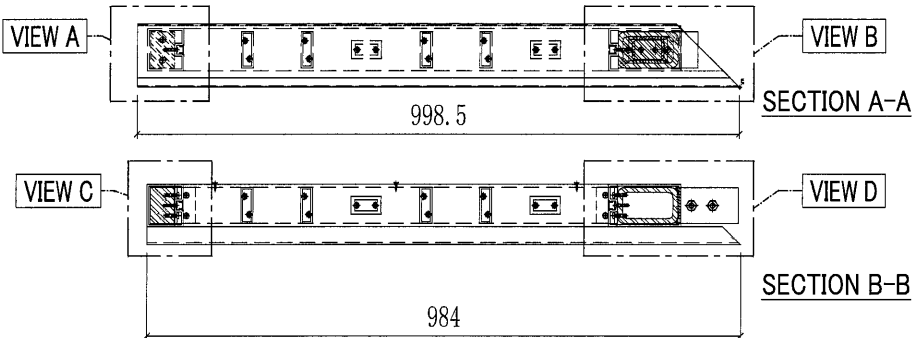
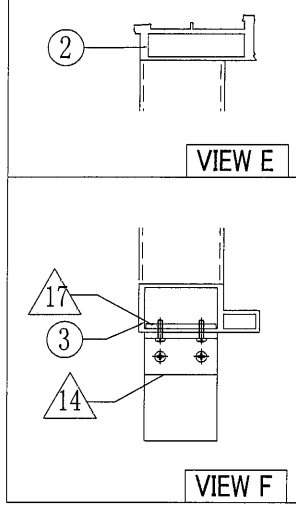
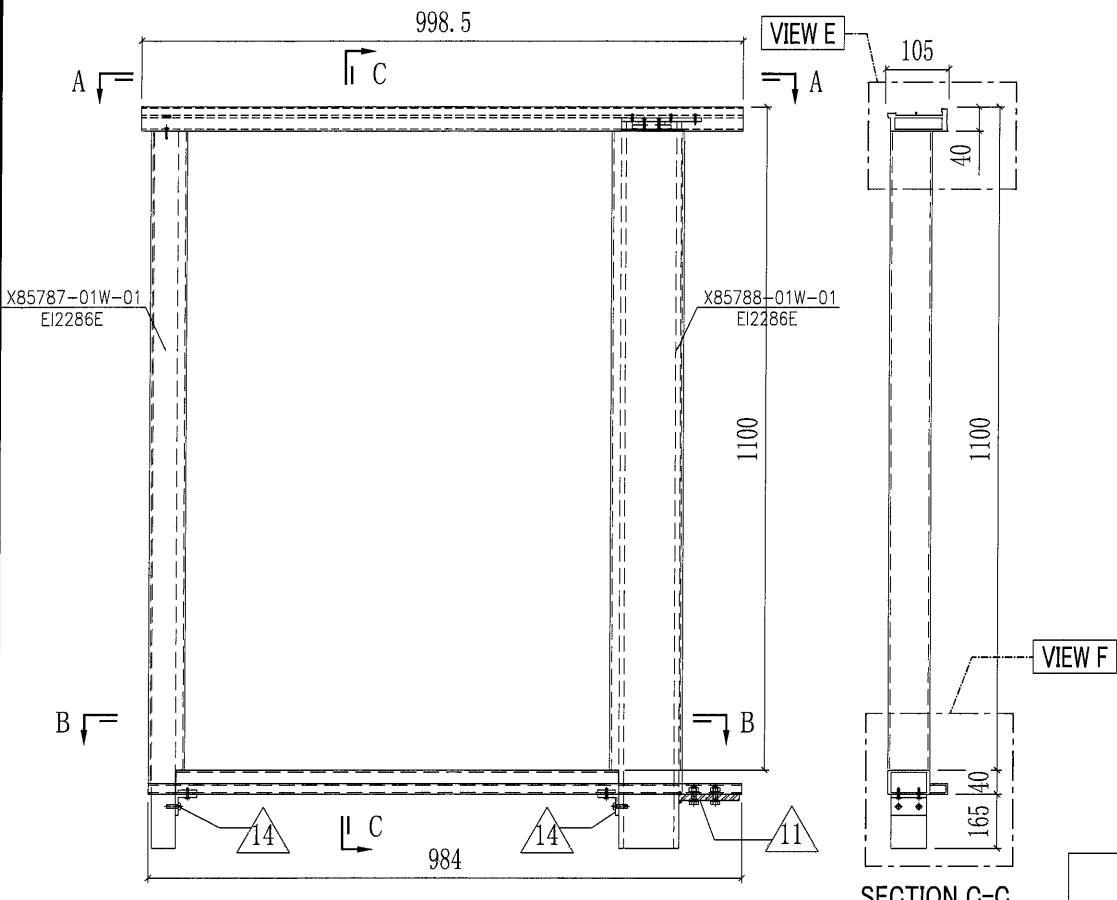


**SECTION A-A**  
SCALE: 2:1

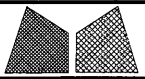


**SECTION B-B**  
SCALE: 2:1

○ ALUM. EXTRUSION			
ITEM	FAB. DWG NO.	LENGTH	QTY
1			
2	X85798-01RG-05	427	1
3	X85789-01RG-05	389	1
4	X85787-01G-01	1100	1
5	X85788-01G-01	1100	1
6	X85802-01G-01	1060	2
7			
8			
9			
◇ OTHERS (ALUM. & G.M.S. PARTS)			
ITEM	FAB. DWG NO.	LENGTH (mm)	QTY
10			
11	ST-GB02	60	1
	100x60x10mm厚铁巴		
12	ST-UP03	1264	1
	60x40mm方铁		
13	ST-UP04	1280	1
	100x60x8mm铁通		
14	AA-UP02	60	2
	35x35x5mm铝角		
17	AP-UP02		2
	4mm THK. ALUM. PLATE		
18	ST-GB01	132	1
	6mm厚铁板		



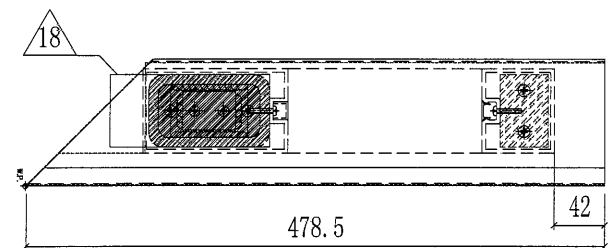
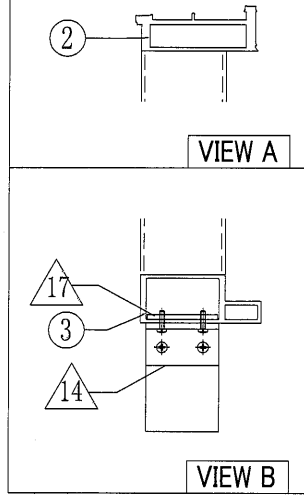
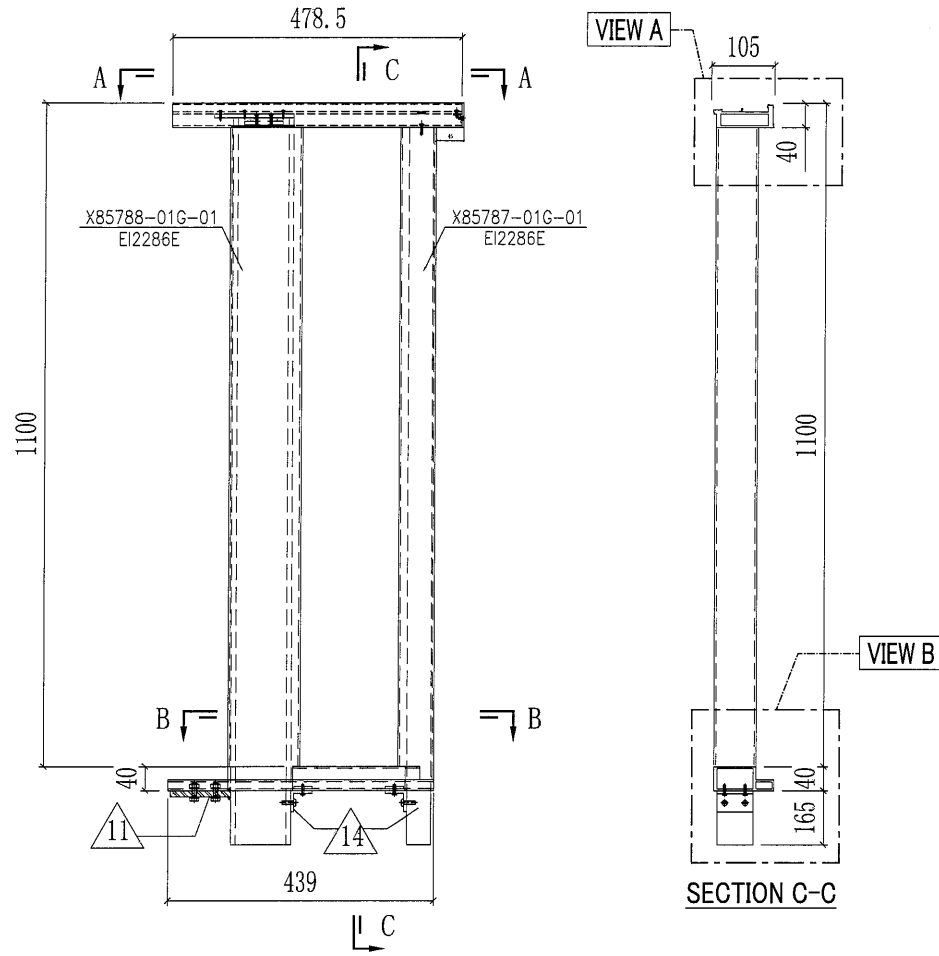
○ ALUM. EXTRUSION			
ITEM	FAB. DWG NO.	LENGTH	QTY
1			
2	X85798-01LW-05	997	1
3	X85789-01LW-06	984	1
4	X85787-01W-01	1100	1
5	X85788-01W-01	1100	1
6	X85802-01W-01	1060	2
7			
◇ OTHERS (ALUM. & G.M.S. PARTS)			
ITEM	FAB. DWG NO.	LENGTH (MM)	QTY
10			
11	ST-GB02	60	1
	100x60x10mm厚铁巴		
12	ST-UP03	1264	1
	60x40mm方铁		
13	ST-UP04	1280	1
	100x60x8mm铁通		
14	AA-UP02	60	2
	35x35x5mm铝角		
17	AP-UP02		2
	4mm THK. ALUM. PLATE		
18	ST-GB01	132	1
	6mm厚铁板		



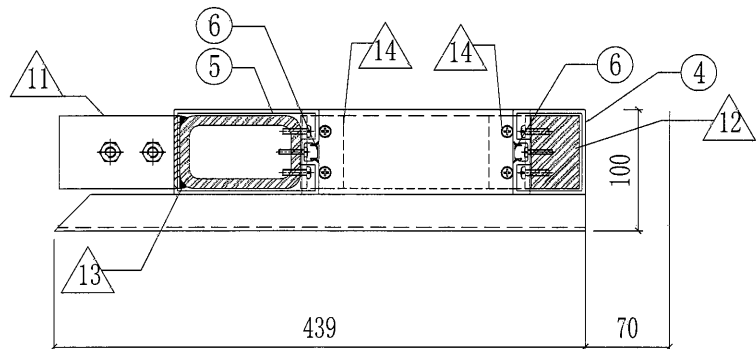
美特鋁質有限公司  
MIDI Aluminium Fabricator Ltd.

工程號	J851	類別		物料號	-		
地盘	青衣190	制圖	W. E. X	2020-04-16	圖號	UP-04RW	
修改	A B -	採用工廠	地盤	✓	图纸名称	单元组装图	
日期	27/07 11/09 -	材料颜色	深灰色	材料	-	復核	-
						批准	-
						數量	15
						單件重量	- (KG)

19



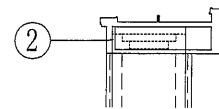
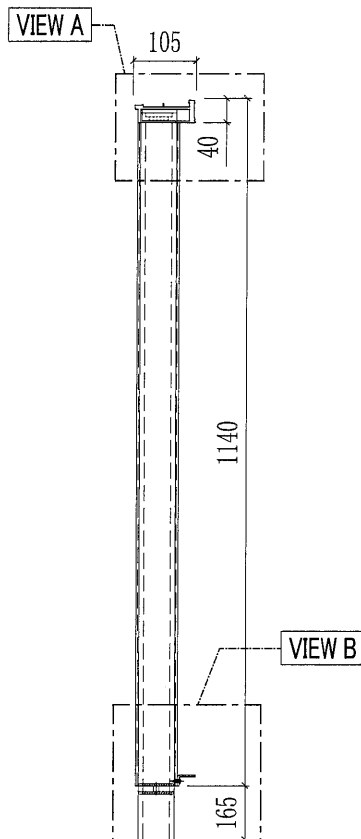
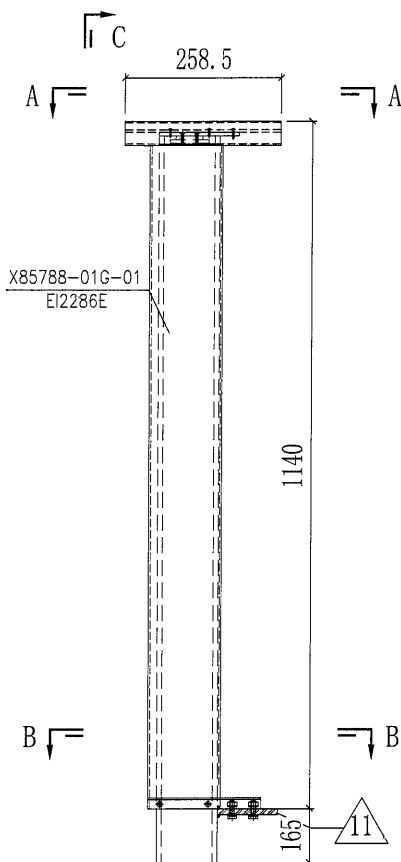
SECTION A-A  
SCALE: 2:1



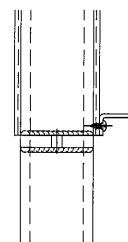
SECTION B-B  
SCALE: 2:1

○ ALUM. EXTRUSION			
ITEM	FAB. DWG NO.	LENGTH	QTY
1			
2	X85798-01RW-04	477	1
3	X85789-01RW-04	439	1
4	X85787-01W-01	1100	1
5	X85788-01W-01	1100	1
6	X85802-01W-01	1060	2
7			
8			
9			
◇ OTHERS (ALUM. & G.M.S. PARTS)			
ITEM	FAB. DWG NO.	LENGTH (MM)	QTY
10			
11	ST-GB02	60	1
	100x60x10mm厚铁巴		
12	ST-UP03	1264	1
	60x40mm方铁		
13	ST-UP04	1280	1
	100x60x8mm铁通		
14	AA-UP02	60	2
	35x35x5mm铝角		
17	AP-UP02		2
	4mm THK. ALUM. PLATE		
18	ST-GB01	132	1
	6mm厚铁板		

工程號	J851	類別		物料號	-	
地盘	青衣190	制圖	W. E. X	2020-04-16	圖號	UP-13G
修改	A	B	-	採用工廠	地盤	✓
日期	27/07	11/09	-	材料顏色	深灰色	
图纸名称	单元组装图	復核	-	-	數量	1
材料	-	批准	-	-	單件重量	- (KG)

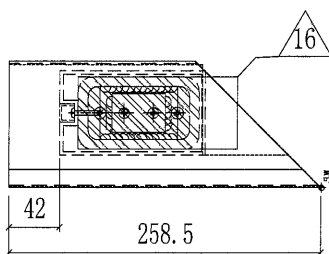


VIEW A

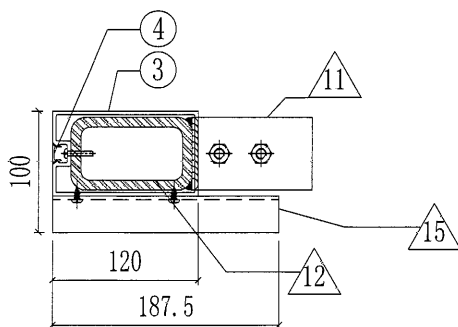


VIEW B

位置	數量
T1A-UP7mir	1



SECTION A-A  
SCALE: 2:1




SECTION B-B  
SCALE: 2:1

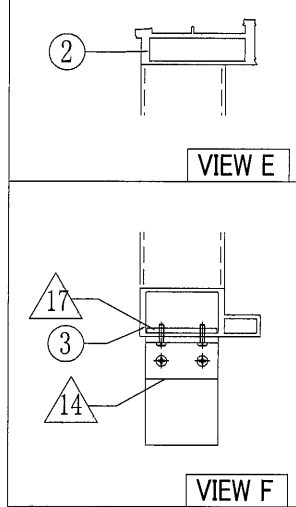
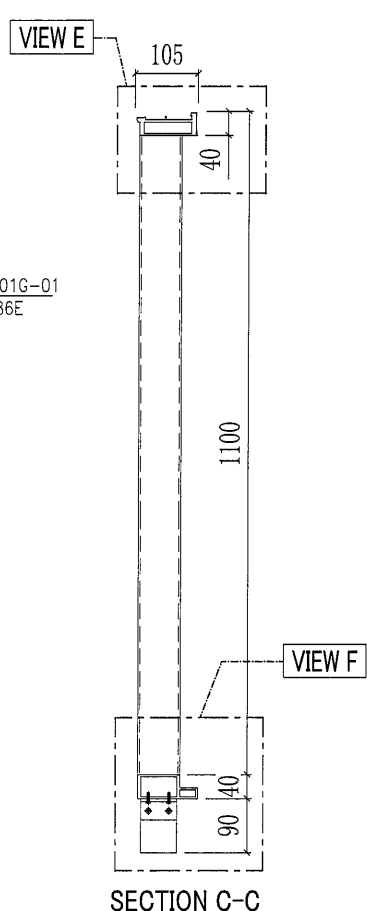
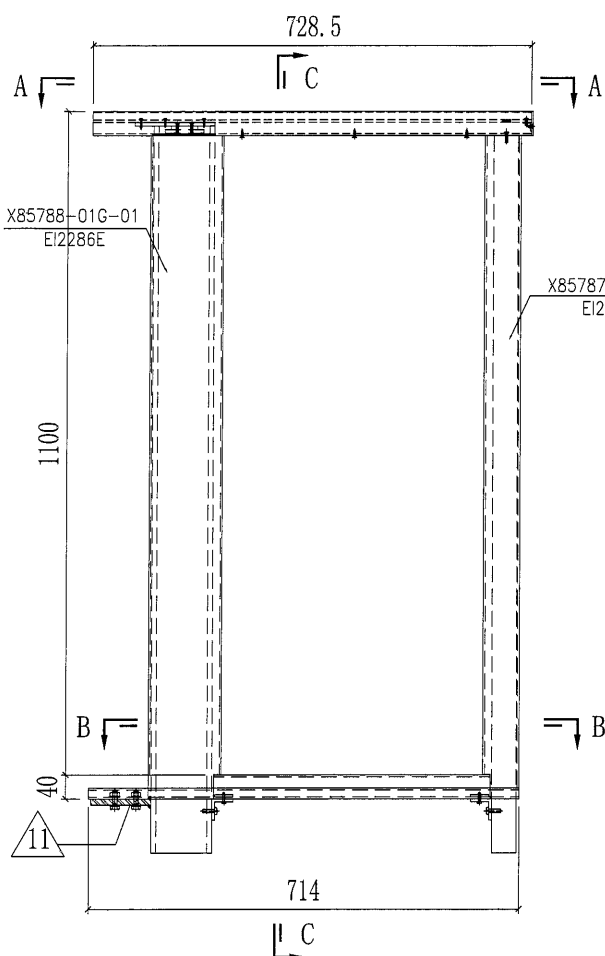
○ ALUM. EXTRUSION

ITEM	FAB. DWG NO.	LENGTH	QTY
1			
2	X85798-04G-01	257	1
3	X85788-02G-01	1100	1
4	X85802-01G-02	1100	1
5	AV-UP10-1	120	1

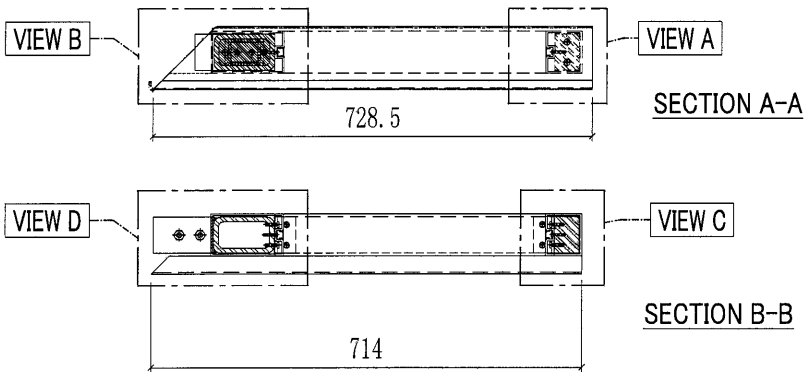
◇ OTHERS (ALUM. & G.M.S. PARTS)

ITEM	FAB. DWG NO.	LENGTH (mm)	QTY
10			
11	ST-GB02	60	1
	100x60x10mm厚铁巴		
12	ST-UP04	1280	1
	100x60x8mm铁通		
13	AP-UP01LG	105	1
	3mm THK. ALUM. PLATE		
14	AA-UP01		1
	15x15x2mm铝角		
15	AA-UP03	187.5	1
	3mm THK. ALUM. PLATE		
16	ST-GB01	132	1
	6mm厚铁板		

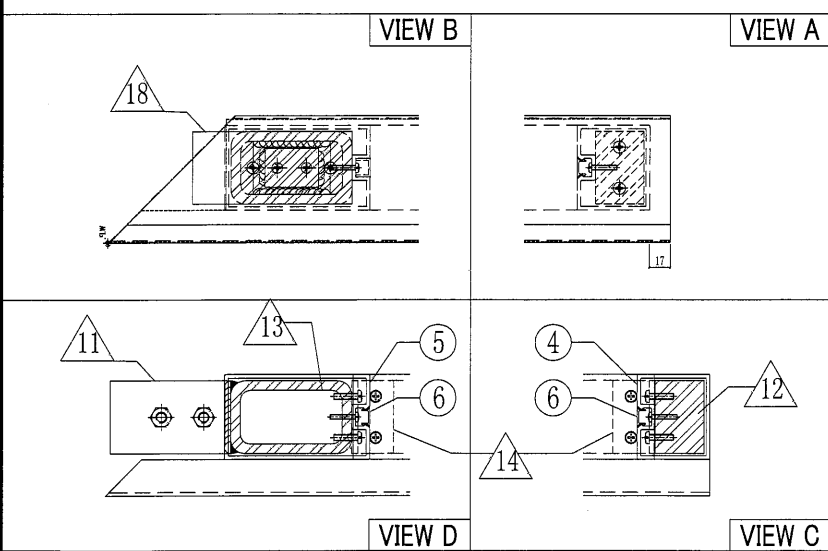
 <b>美特鋁質有限公司</b> MIDI Aluminium Fabricator Ltd.				工程號	J851	類別		物料號	-	
				地盘	青衣190	制圖	W. E. X	2020-04-16	圖號	UP-07G
修改	A	B	-	採用工廠	地盤	✓	图纸名称	单元组装图	復核	-
日期	27/07	11/09	-	材料颜色	深灰色		材料	-	批准	-
									數量	1
									單件重量	- (KG)

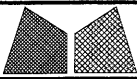


位置	数量
T1A-U P7mir	1



○ ALUM. EXTRUSION			
ITEM	FAB. DWG NO.	LENGTH	QTY
1			
2	X85798-01RG-06	727	1
3	X85789-01RG-06	714	1
4	X85787-01G-01	1100	1
5	X85788-01G-01	1100	1
6	X85802-01G-01	1060	2
7			
8			
9			
◇ OTHERS (ALUM. & G.M.S. PARTS)			
ITEM	FAB. DWG NO.	LENGTH (mm)	QTY
10			
11	ST-GB02	60	1
	100x60x10mm厚铁巴		
12	ST-UP03	1264	1
	60x40mm方铁		
13	ST-UP04	1280	1
	100x60x8mm铁通		
14	AA-UP02	60	2
	35x35x5mm铝角		
15	AP-UP01RG	105	1
	3mm THK. ALUM. PLATE		
16	AA-UP01		1
	15x15x2mm铝角		
17	AP-UP02		2
	4mm THK. ALUM. PLATE		
18	ST-GB01	132	1
	6mm厚铁板		



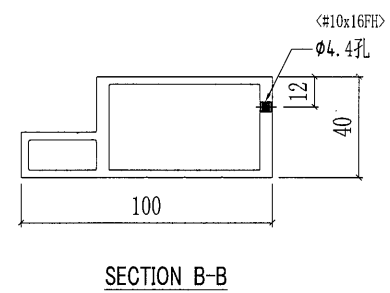
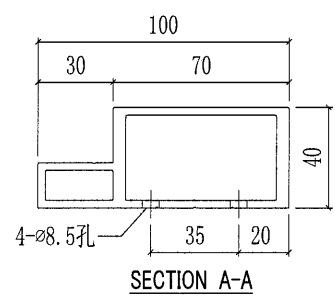
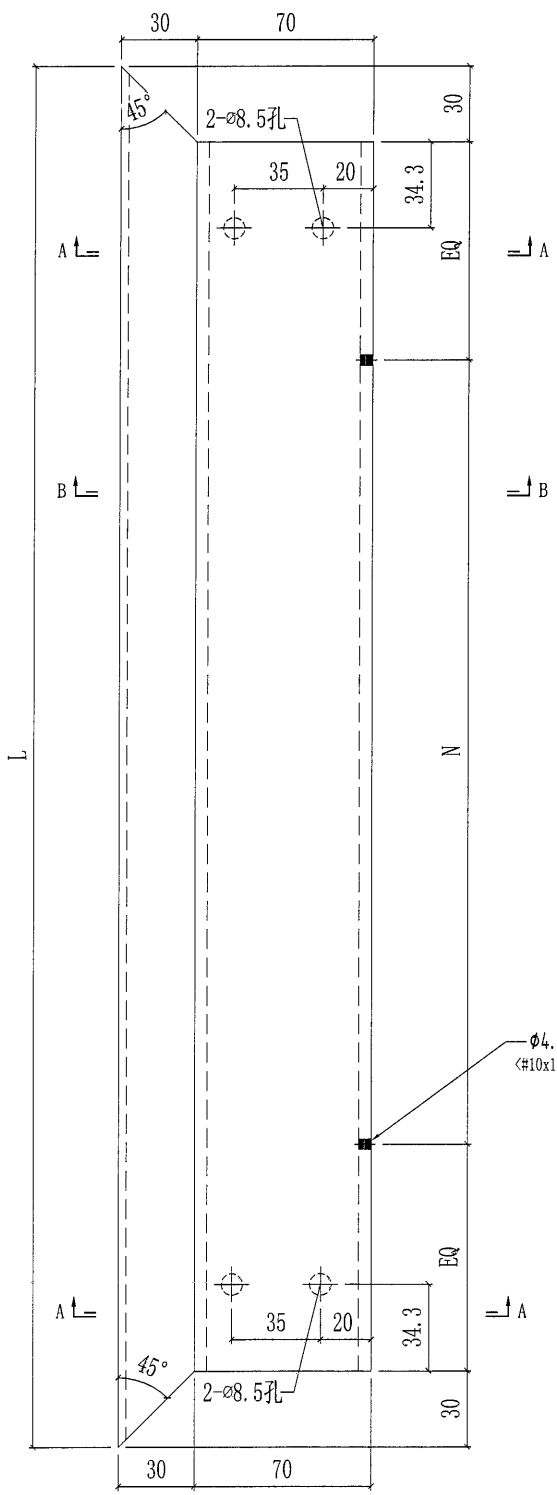


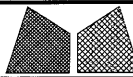
美特鋁質有限公司  
MIDI Aluminium Fabricator Ltd.

工程號	J851	類別		物料號	-
地盘	青衣190	制圖	W. E. X	圖號	X85789-02
修改	-	採用工廠	✓	復核	-
日期	-	材料颜色	-	批准	-
图纸名称	底橫料加工圖	數量	-	單件重量	- (KG)
材料	X85789				

部件编号	L	N	颜色	颜色编号	数量
X85789-02G-01	1573.5	@3X300	深灰色	UCT534193SC-3	15
X85789-02W-01	1573.5	@3X300	白色	TUC43350SC(ZH)-3	15
X85789-02G-02	1558.5	@3X300	深灰色	UCT534193SC-3	15
X85789-02W-02	1558.5	@3X300	白色	TUC43350SC(ZH)-3	15
<del>X85789-02G-03</del>	<del>1558.5</del>	<del>@3X300</del>	<del>深灰色</del>	<del>UCT534193SC-3</del>	<del>15</del>
X85789-02W-03	1553.5	@3X300	白色	TUC43350SC(ZH)-3	30
X85789-02G-04	1818.5	@4X300	深灰色	UCT534193SC-3	15
X85789-02G-05	2058.5	@5X300	深灰色	UCT534193SC-3	1

散出地盤



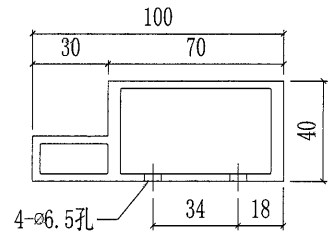
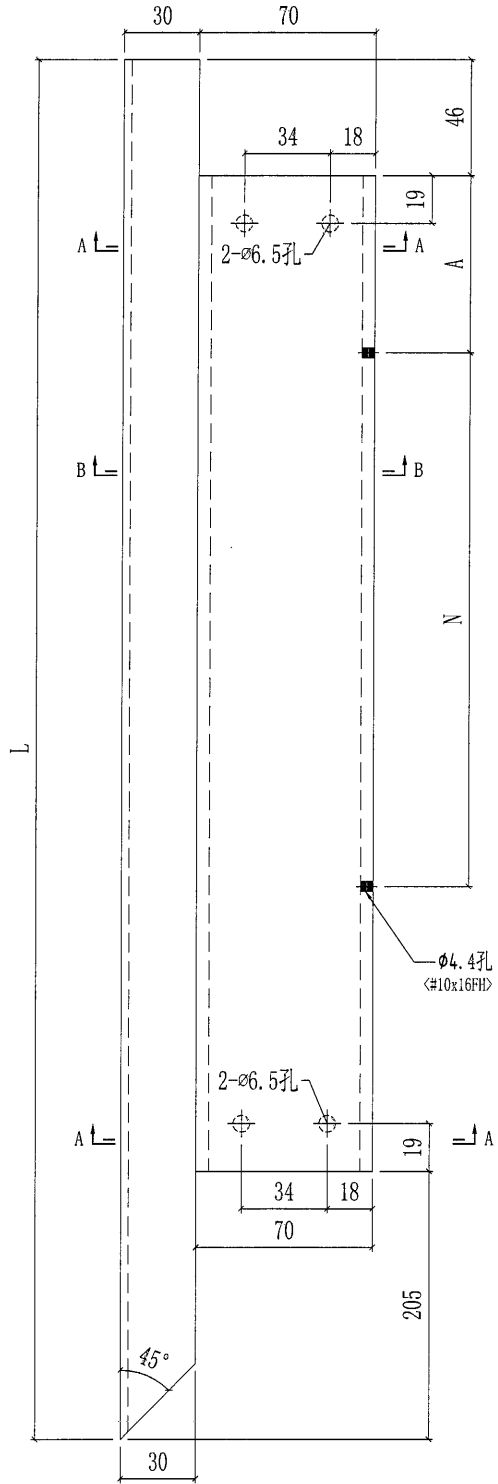


美特鋁質有限公司  
MIDI Aluminium Fabricator Ltd.

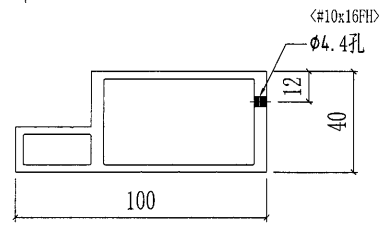
工程號	J851	類別		物料號	-
地盘	青衣190	制圖	W. E. X	2020-05-13	圖號 X85789-01L
修改	A	採用工廠	✓	地盤	
日期	11/09	材料顏色	-	材料	X85789
图纸名称	底橫料加工圖	復核	-	-	數量 -
		批准	-	-	單件重量 - (KG)

23

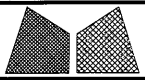
部件编号	L	A	N	颜色	部件编号	数量
X85789-01LG-01	959	54	@2X300	深灰色	UCT534193SC-3	15
X85789-01LW-01	959	54	@2X300	白色	TUC43350SC(ZH)-3	15
<del>X85789-01LG-02</del>	<del>809</del>	<del>44</del>	<del>@2X235</del>	<del>深灰色</del>	<del>UCT534193SC-3</del>	<del>15</del>
X85789-01LW-02	339	24	40	白色	TUC43350SC(ZH)-3	15
X85789-01LG-03	539	44	200	深灰色	UCT534193SC-3	15
<del>X85789-01LW-03</del>	<del>339</del>	<del>24</del>	<del>40</del>	<del>白色</del>	<del>TUC43350SC(ZH)-3</del>	<del>15</del>
<del>X85789-01LG-04</del>	<del>439</del>	<del>44</del>	<del>100</del>	<del>深灰色</del>	<del>UCT534193SC-3</del>	<del>15</del>
X85789-01LW-04	439	44	100	白色	TUC43350SC(ZH)-3	15
X85789-01LG-05	809	44	@2X235	深灰色	UCT534193SC-3	15
X85789-01LG-06	984	44	@2X235	深灰色	UCT534193SC-3	15



SECTION A-A



SECTION B-B

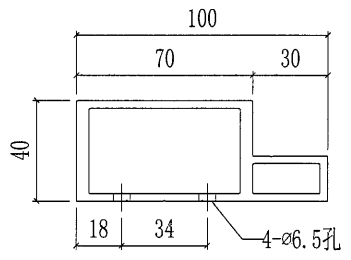
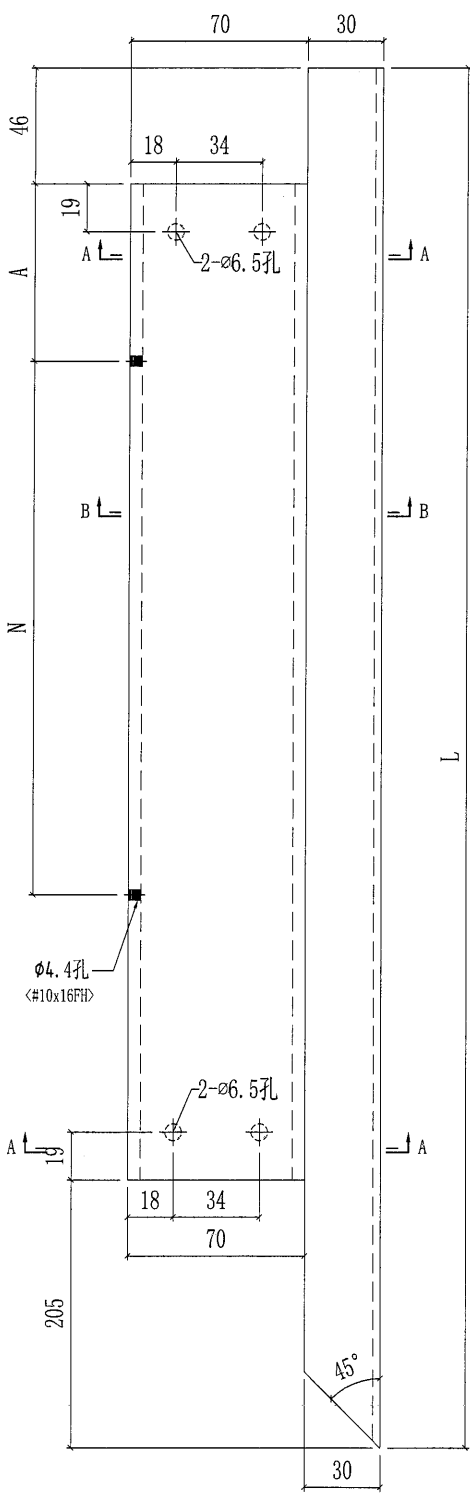


美特鋁質有限公司  
MIDI Aluminium Fabricator Ltd.

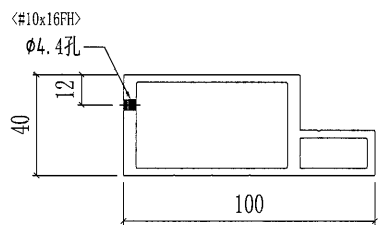
工程號	J851	類別		物料號	-
地盤	青衣190	制圖	W. E. X	2020-05-13	圖號 X85789-01R
修改 A	-	採用工廠	✓	地盤	
日期 11/09	-	材料顏色	-	圖紙名稱	底橫料加工圖
		材料	X85789	復核	-
				批准	-
				數量	-
				單件重量	- (KG)

24

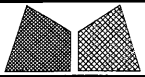
部件编号	L	A	N	颜色	部件编号	数量
X85789-01RG-01	959	54	@2X300	深灰色	UCT534193SC-3	15
X85789-01RW-01	959	54	@2X300	白色	TUC43350SC(ZH)-3	15
X85789-01RG-02	339	24	40	深灰色	UCT534193SC-3	15
<del>X85789-01RW-02</del>	<del>339</del>	<del>24</del>	<del>40</del>	<del>白色</del>	<del>TUC43350SC(ZH)-3</del>	<del>15</del>
<del>X85789-01RG-03</del>	<del>539</del>	<del>44</del>	<del>200</del>	<del>深灰色</del>	<del>UCT534193SC-3</del>	<del>15</del>
X85789-01RW-03	539	44	200	白色	TUC43350SC(ZH)-3	15
<del>X85789-01RG-04</del>	<del>439</del>	<del>44</del>	<del>100</del>	<del>深灰色</del>	<del>UCT534193SC-3</del>	<del>15</del>
X85789-01RW-04	439	44	100	白色	TUC43350SC(ZH)-3	15
X85789-01RG-05	389	24	90	深灰色	UCT534193SC-3	15
<del>X85789-01RW-05</del>	<del>389</del>	<del>24</del>	<del>90</del>	<del>白色</del>	<del>TUC43350SC(ZH)-3</del>	<del>15</del>
X85789-01RW-06	984	54	@2x300	白色	TUC43350SC(ZH)-3	15
X85789-01RG-07	714	44	@2X187.5	深灰色	UCT534193SC-3	1



SECTION A-A

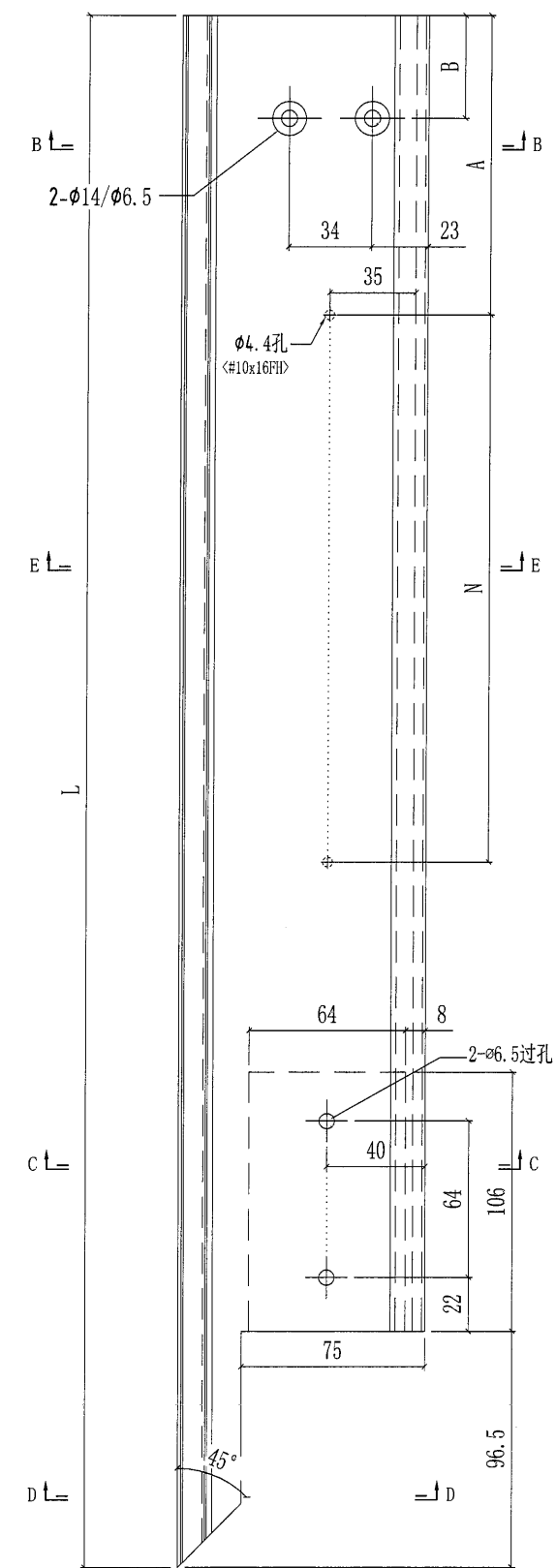


SECTION B-B

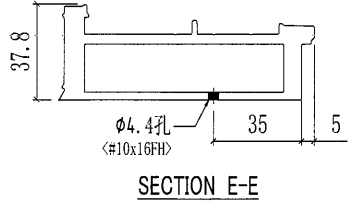
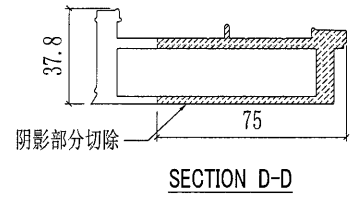
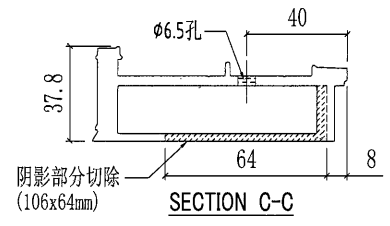
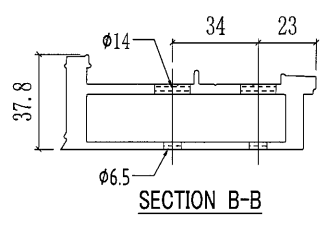


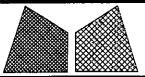
美特铝质有限公司  
MIDI Aluminium Fabricator Ltd.

工程號	J851	類別		物料號	-									
地盘	青衣190	制圖	W. E. X	2020-05-13	圖號	X85798-01L								
修改	A	B	-	採用工廠	✓	地盤		图纸名称	顶横料加工图	復核	-	-	數量	-
日期	11/09	25/09	-	材料颜色	-	材料	X85798	批准	-	-	單件重量	-	(KG)	



部件编号	L	A	B	N	颜色	颜色编号	数量
X85798-01LG-01	972	117	42	@2X300	深灰色	UCT534193SC-3	15
X85798-01LW-01	972	117	42	@2X300	白色	TUC43350SC(ZH)-3	15
X85798-01LG-03	577	132.5	67	199	深灰色	UCT534193SC-3	15
<del>X85798-01LW-02</del>	<del>577</del>	<del>132.5</del>	<del>67</del>	<del>199</del>	<del>白色</del>	<del>TUC43350SC(ZH)-3</del>	<del>15</del>
<del>X85798-01LG-04</del>	<del>477</del>	<del>132.5</del>	<del>67</del>	<del>99</del>	<del>深灰色</del>	<del>UCT534193SC-3</del>	<del>15</del>
X85798-01LW-04	477	132.5	67	99	白色	TUC43350SC(ZH)-3	15
<del>X85798-01LW-05</del>	<del>997</del>	<del>129.5</del>	<del>42</del>	<del>@2X300</del>	<del>深灰色</del>	<del>UCT534193SC-3</del>	<del>15</del>
X85798-01LW-05	997	129.5	42	@2X300	白色	TUC43350SC(ZH)-3	15



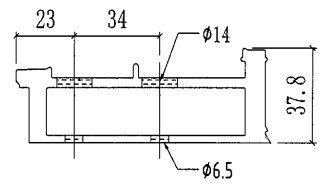
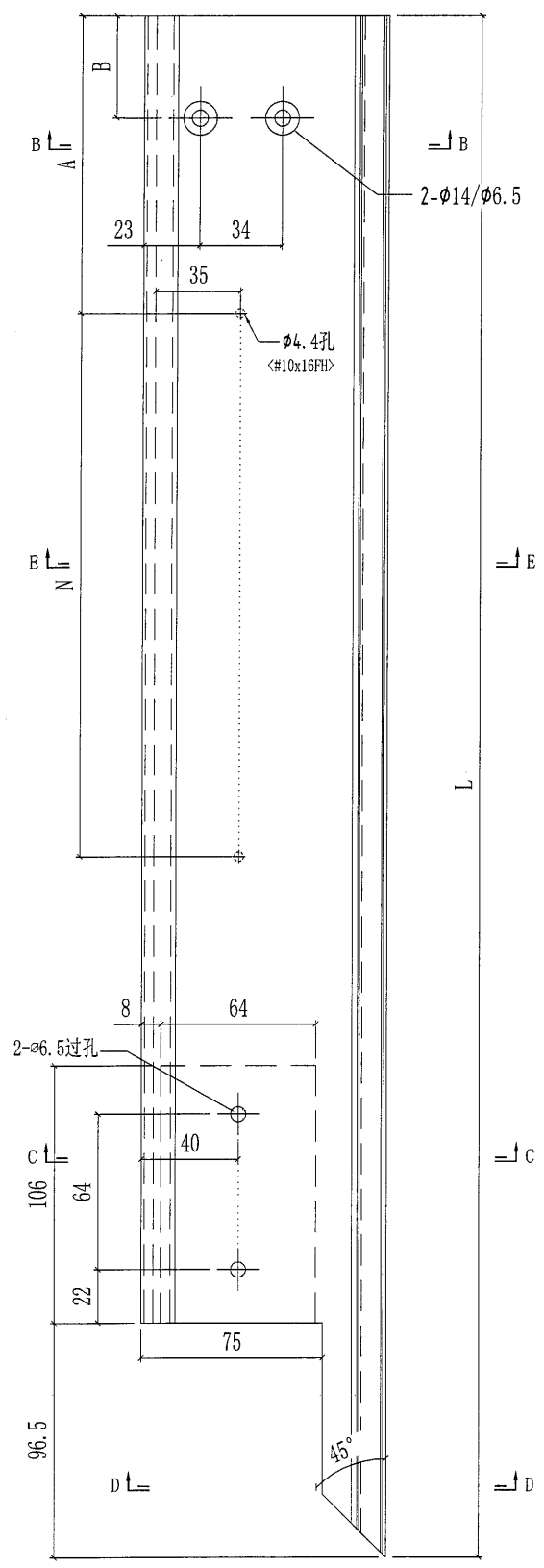


美特铝质有限公司  
MIDI Aluminium Fabricator Ltd.

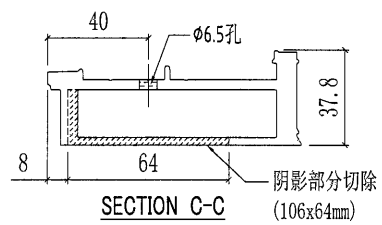
工程號	J851	類別		物料號	-
地盘	青衣190	制圖	W. E. X	圖號	X85798-01R
修改	A B -	採用工廠	✓	地盤	
日期	11/09/25/09	材料顏色	-	圖紙名稱	顶横料加工图
		材料	X85798	復核	-
				批准	-
				數量	-
				單件重量	- (KG)

26

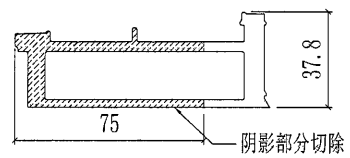
部件编号	L	A	B	N	顏色	顏色编号	數量
X85798-01RG-01	972	117	42	@2X300	深灰色	UCT534193SC-3	15
X85798-01RW-01	972	117	42	@2X300	白色	TUC43350SC(ZH)-3	15
<del>X85798-01RG-02</del>	<del>577</del>	<del>132.5</del>	<del>67</del>	<del>199</del>	<del>深灰色</del>	<del>UCT534193SC-3</del>	<del>15</del>
X85798-01RW-03	577	132.5	67	199	白色	TUC43350SC(ZH)-3	15
<del>X85798-01RG-04</del>	<del>477</del>	<del>132.5</del>	<del>67</del>	<del>99</del>	<del>深灰色</del>	<del>UCT534193SC-3</del>	<del>15</del>
X85798-01RW-04	477	132.5	67	99	白色	TUC43350SC(ZH)-3	15
X85798-01RG-05	427	112.5	67	89	深灰色	UCT534193SC-3	15
X85798-01RG-06	727	107.5	42	@2X187	深灰色	UCT534193SC-3	1
<del>X85798-01RG-07</del>	<del>687</del>	<del>132.5</del>	<del>42</del>	<del>@2X300</del>	<del>深灰色</del>	<del>UCT534193SC-3</del>	<del>15</del>
X85798-01RW-07	997	129.5	42	@2X300	白色	TUC43350SC(ZH)-3	15



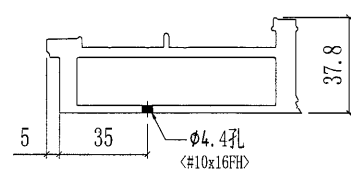
SECTION B-B



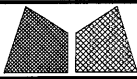
SECTION C-C



SECTION D-D



SECTION E-E

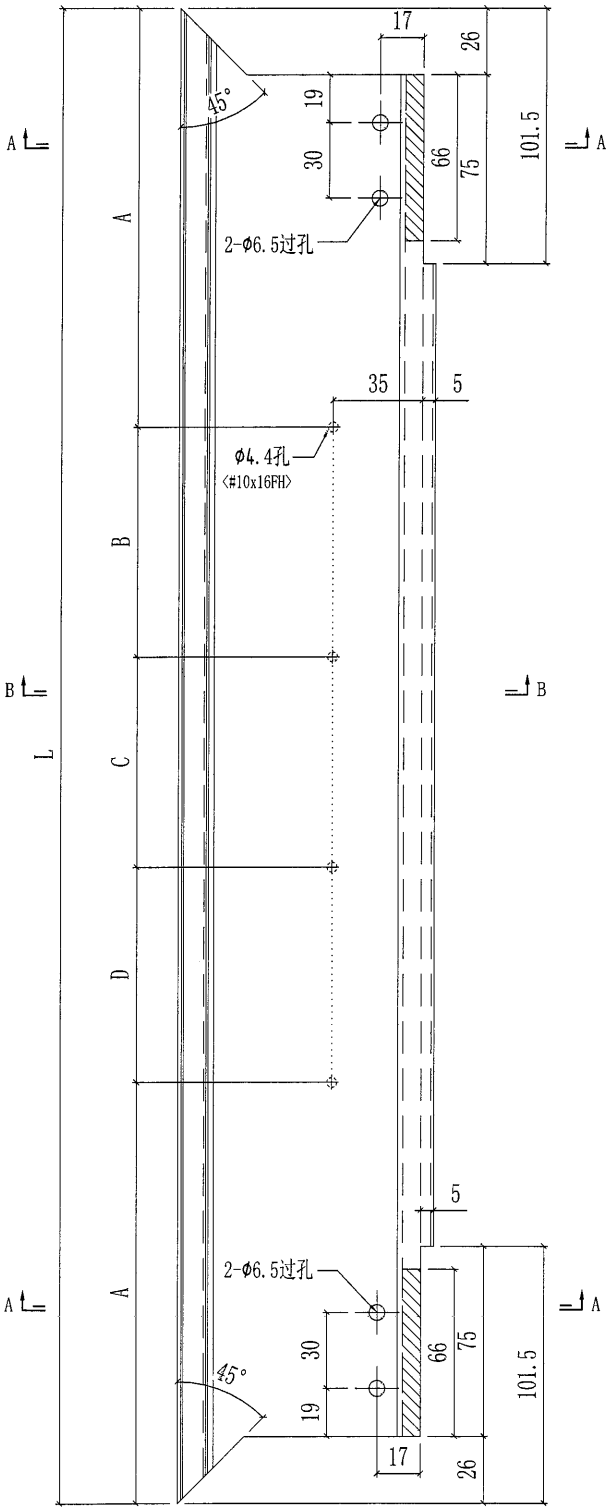


美特鋁質有限公司  
MIDI Aluminium Fabricator Ltd.

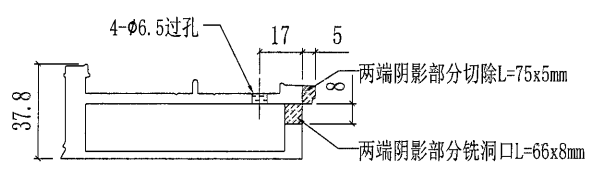
工程號	J851	類別		物料號	-		
地盘	青衣190	制圖	W. E. X	2020-05-13	圖號	X85798-02	
修改	-	採用工廠	✓	地盤		數量	-
日期	-	材料顏色	-	材料	X85798	批准	-
						單件重量	- (KG)

27

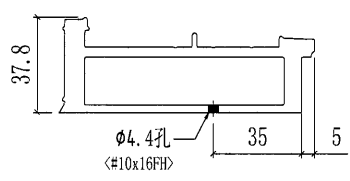
部件编号	L	A	B	C	D	颜色	颜色编号	数量
X85798-02G-01	1566	125.5	@2X300	115	@2X300	深灰色	UCT534193SC-3	15
X85798-02W-01	1566	125.5	@2X300	115	@2X300	白色	TUC43350SC(ZH)-3	15
X85798-02G-02	1551	118	@2X300	115	@2X300	深灰色	UCT534193SC-3	15
X85798-02W-02	1551	118	@2X300	115	@2X300	白色	TUC43350SC(ZH)-3	15
<del>X85798-02G-03</del>	<del>1546</del>	<del>115.5</del>	<del>@2X300</del>	<del>115</del>	<del>@2X300</del>	<del>深灰色</del>	<del>UCT534193SC-3</del>	<del>15</del>
X85798-02W-03	1546	115.5	@2X300	115	@2X300	白色	TUC43350SC(ZH)-3	30
X85798-02G-04	1811	98	@3X300	115	@2X300	深灰色	UCT534193SC-3	15
X85798-02G-05	2051	125.5	@3X300	300	@2X300	深灰色	UCT534193SC-3	1



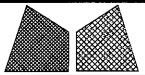
散出地盤



SECTION A-A



SECTION B-B



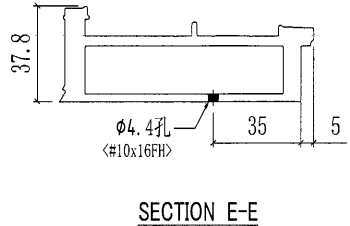
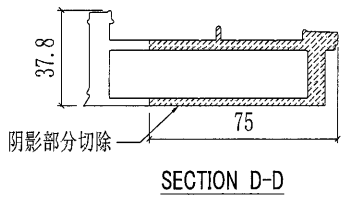
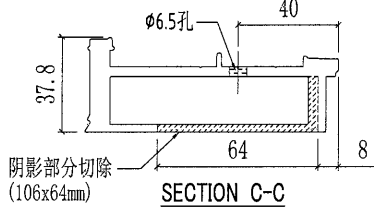
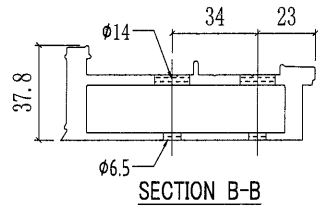
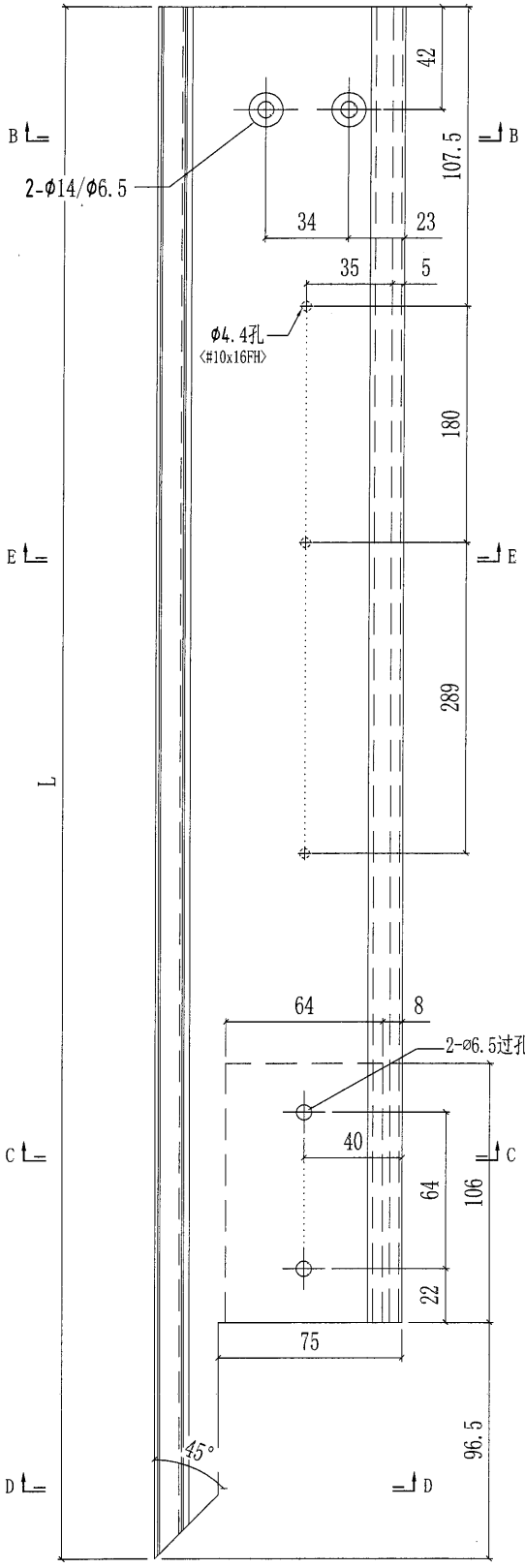
美特鋁質有限公司  
MIDI Aluminium Fabricator Ltd.

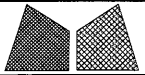
工程號 J851  
地盘 青衣190  
图纸名称 顶横料加工图  
材料 X85798

類別  
制圖 W. E. X  
復核 -  
批准 -  
物料號 -  
圖號 X85798-03  
數量 -  
單件重量 - (KG)

修改  
日期  
採用工廠  
材料颜色

部件编号	L	颜色	颜色编号	数量
X85798-03G-01	822	深灰色	UCT534193SC-3	15



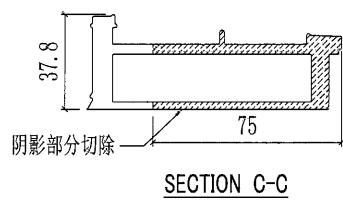
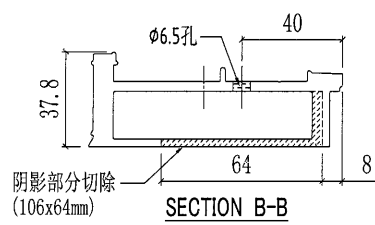
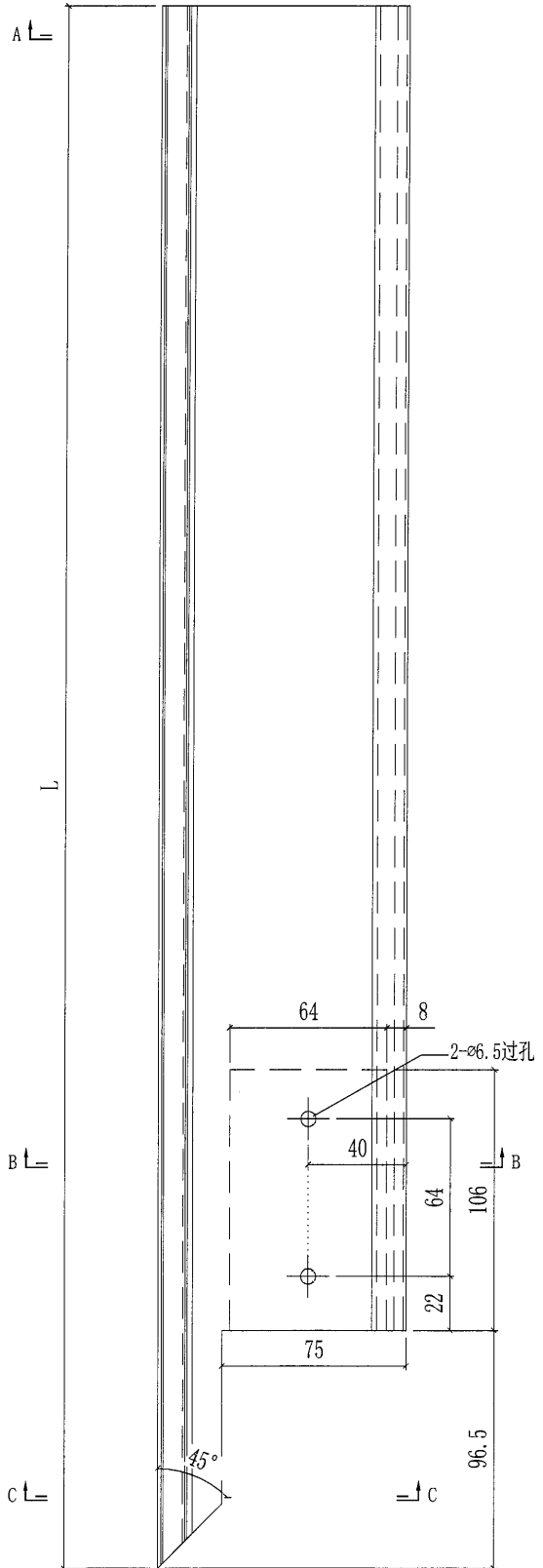


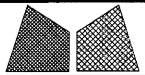
美特鋁質有限公司  
MIDI Aluminium Fabricator Ltd.

工程號	J851	類別		物料號	-
地盘	青衣190	制圖	W. E. X	圖號	X85798-04
修改	-	採用工廠	✓	日期	-
日期	-	材料颜色	-	数量	-
图纸名称	顶横料加工图	復核	-	單件重量	- (KG)
材料	X85798	批准	-		

29

部件编号	L	颜色	颜色编号	配封口片编号	数量
X85798-04G-01	257	深灰色	UCT534193SC-3	AP-UP01LG	1

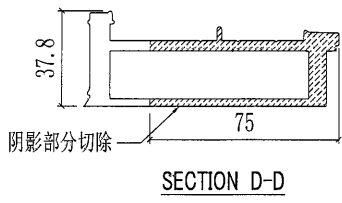
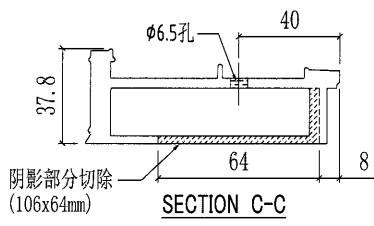
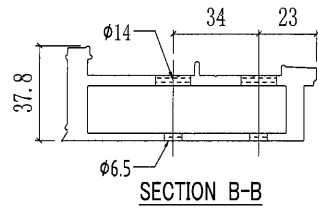
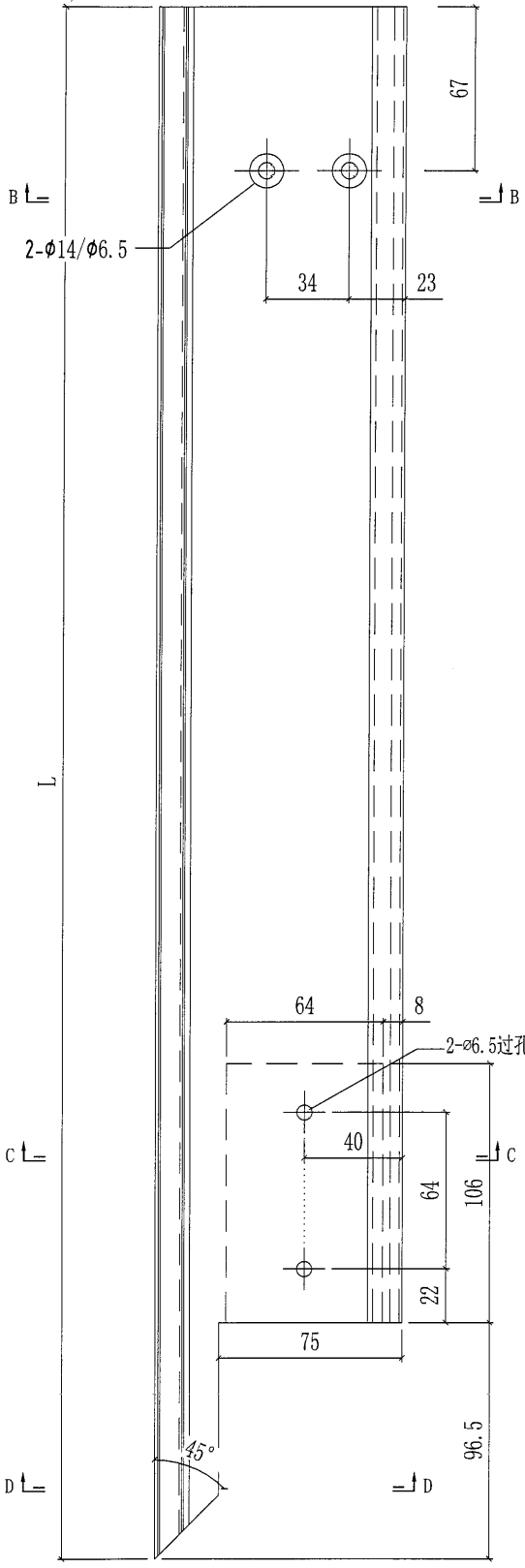


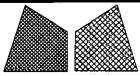


美特鋁質有限公司  
MIDI Aluminium Fabricator Ltd.

工程號	J851	類別		物料號	-
地盘	青衣190	制圖	W. E. X	2020-05-13	圖號 X85798-05L
修改	-	採用工廠	✓	地盤	
日期	-	材料颜色	-		
图纸名称	顶横料加工图	復核	-	-	數量 -
材料	X85798	批准	-	-	單件重量 - (KG)

部件编号	L	A	N	颜色	颜色编号	数量
<del>X85798-05LW-01</del>	<del>377</del>	<del>87.5</del>	<del>64</del>	深灰色	<del>TUC43350SC(ZH)-3</del>	<del>15</del>
X85798-05LW-01	377	87.5	64	白色	TUC43350SC(ZH)-3	15



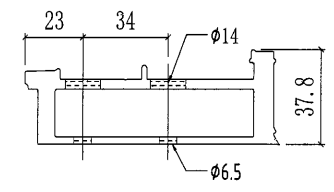
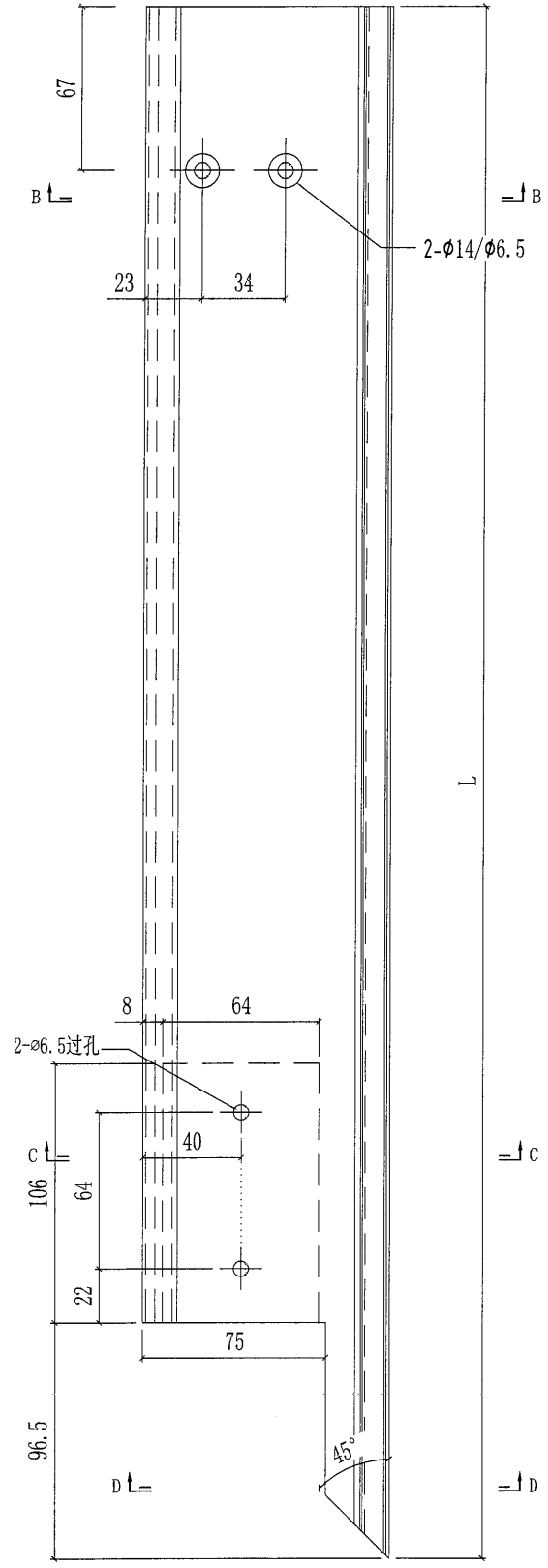


美特鋁質有限公司  
MIDI Aluminium Fabricator Ltd.

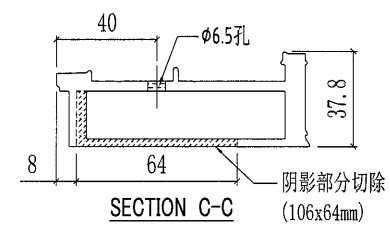
工程號	J851	類別		物料號	-
地盘	青衣190	制圖	W. E. X	2020-05-13	圖號 X85798-05R
修改	-	採用工廠	✓	地盤	
日期	-	材料颜色	-		
图纸名称	顶横料加工图	復核	-	-	數量 -
材料	X85798	批准	-	-	單件重量 - (KG)

31

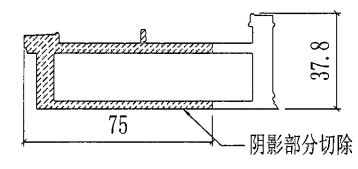
部件编号	L	A	N	颜色	颜色编号	数量
X85798-05RG-01	377	87.5	64	深灰色	UCT534193SC-3	15
<del>X85798-05RG-01</del>	<del>377</del>	<del>87.5</del>	<del>64</del>	<del>白色</del>	<del>UCT534193SC-3</del>	<del>15</del>



SECTION B-B



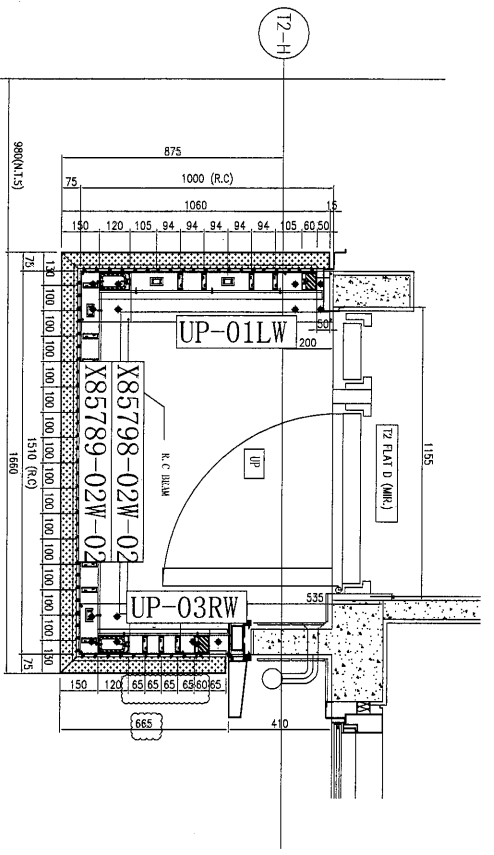
SECTION C-C



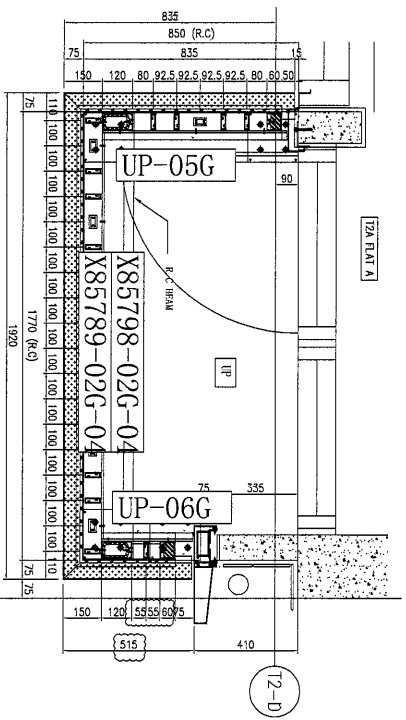
SECTION D-D



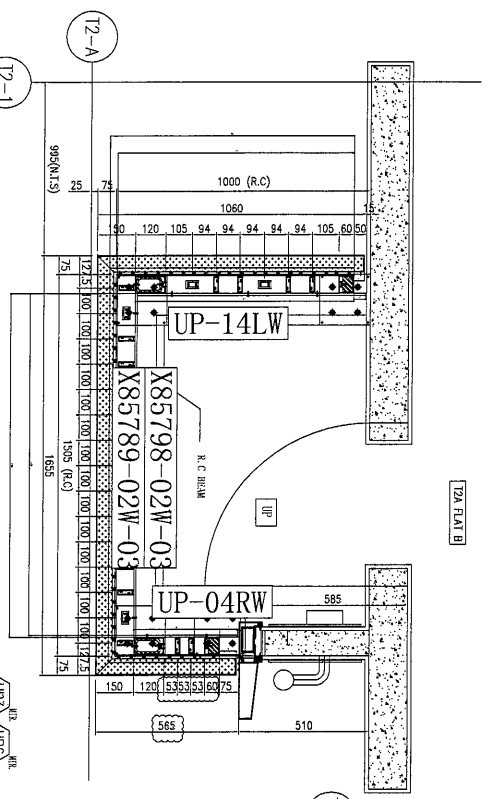
33



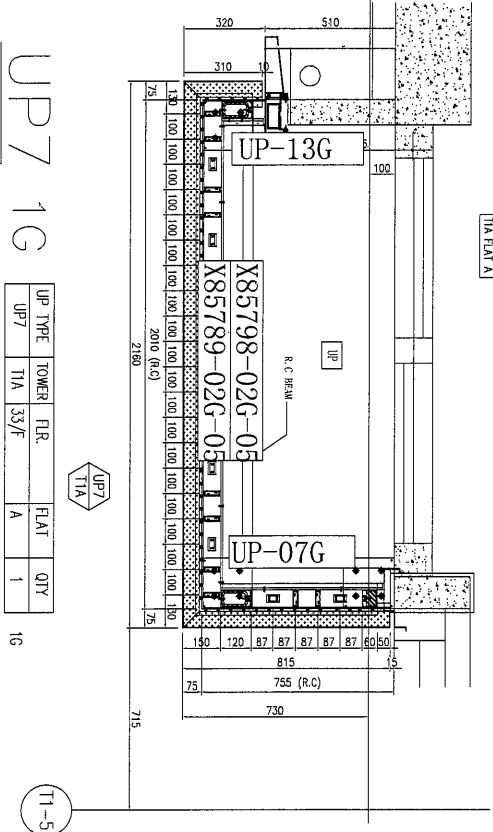
UP TYPE	TOWER	FLR.	FLAT	QTY
UP2(TWR)	T2	1/F TO 31/F	D	27
(FLOOR NOS. 4, 13, 14, 24 NOT USED.)				
UP5(TWR)	T2	32/F	D	1W



UP TYPE	TOWER	FLR.	FLAT	QTY
UP8	T2A	1/F TO 31/F	A	27
(FLOOR NOS. 4, 13, 14, 24 NOT USED.)				
UP9	T2A	32/F	A	1G



UP TYPE	TOWER	FLR.	FLAT	QTY
UP3(TWR)	T2A	2/F TO 31/F	B	26
(FLOOR NOS. 4, 13, 14, 24 NOT USED.)				
13G+13W				



UP TYPE	TOWER	FLR.	FLAT	QTY
UP7	T1A	33/F	A	1

(M.R.)  
UP3 13W+15G

(M.R.)  
UP7 1G

BD REF :  
F.S.D. REF :  
Note :  
1. All dimensions are in mm.  
2. All elevations are viewed from outside.  
3. All dimensions to be verified on site before construction.  
GENERAL NOTES

Legend :  
1. F.F.L. --- Finished floor level  
2. S.F.L. --- Structural floor level  
3. R.F.L. --- Raw floor level  
X1 --- DETAIL MARK NO.  
X001 --- REFER SHEET NO.

CLIENT :  
住明集團控股有限公司  
GRAND MING GROUP HOLDINGS LIMITED

MAIN CONTRACTOR :  
GRAND TECH CONSTRUCTION CO. LTD.

ARCHITECT :  
TUNG TUNG & PARTNERS LIMITED  
ARCHITECTS & PLANNERS

STRUCTURAL ENGINEER :  
C M WONG & ASSOCIATES LTI

美特銘有限公司  
MIDI MANUFACTURE LIMITED  
Unit 6-8, Sung Hei Industrial Centre, 1/F  
610 Chee Koo Ling Road, Kowloon  
Tel: 2488211-4 Fax: (852) 2727066

PROJECT :  
RESIDENTIAL DEVELOPMENT AT  
TSING YI TOWN LOT 190 SAN SHAN ROAD

TITLE :  
SCHEDULE OF METAL BALUSTRADE  
AT UP(TOWER 1)

UPR NO. : J-851  
DRAWN BY : LS DATE : 18-11-2019  
CHKD BY : SOLE AT: 120  
DWG. NO. : UP-004 REV. : A

