



工程指示 / 要求簡箋(E.I.)

工程指示編號：EI/2592 /20 修改版次：B
 工程編號：J851 工程名稱：青衣明翹滙
 工程項目：露台欄河(UP欄河)主在橫(18/F-33/F)
 收件人：生統 發件人：Joe Chan 日期：5/11/2020

要求提供 / 確認 事項：

- | | | |
|------------------------------------|-------------------------------------|-------------------------------|
| <input type="checkbox"/> 初步鋁料 B.M. | <input type="checkbox"/> 加工拆圖，然後生產 | <input type="checkbox"/> 尺寸表 |
| <input type="checkbox"/> 正式鋁料 B.M. | <input type="checkbox"/> 技術上資料 / 指示 | <input type="checkbox"/> 報價 |
| <input type="checkbox"/> 配件 B.M. | <input type="checkbox"/> 樣辦或貨品說明書 | <input type="checkbox"/> 分判合約 |
| <input type="checkbox"/> 其他：_____ | | |

內容：

請依附件資料，生產欄河橫在料，廠組裝好
送地盤。

修改內容：修改圖紙 X85789-02，新增
開避位。

請在 15/11/2020 前完成上列要求。

附有關圖紙 / 文件：

1 + 1 頁

以上項目為：

- 原合約工程包 原合約工程加 / 減賬 新工程報價

原因：-

分發東莞各部門：

- () 生產技術總監 連附件 () 技術部 連附件 () 生產部 連附件 () 機械設計部 連附件
 () 採購部 連附件 () 生產統籌部 連附件 軍梅
 () 質檢部 連附件 () 會計部 連附件 () 報關組 連附件 () 其他 _____ 連附件

分發香港各部門：

- () 行政部 連附件 () 會計部 連附件 () 統籌部 連附件 () 工程部地盤科文 連附件 積哥
 () 採購部 連附件 () QS 部 連附件 () 維修部 連附件 () 其他 _____ 連附件


傳遞編號：

HK2535 / 20

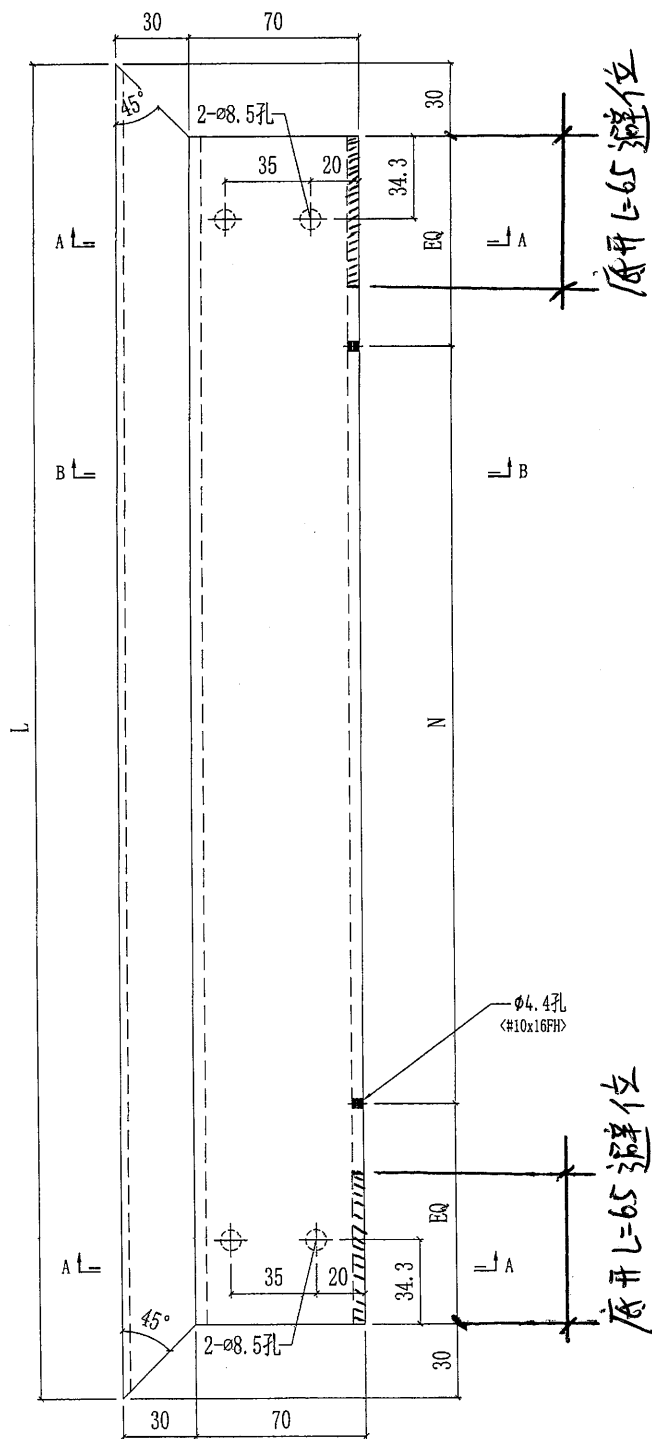
發件人簽署：

項目經理簽署：

P.P.

 美特鋁質有限公司 MIDI Aluminium Fabricator Ltd.			工程號	J851	類別		物料號	-		
修改		-	採用工廠	✓	地盤		圖紙名稱	底橫料加工圖	復核	-
日期		-	材料顏色	-	材料	X85789	批准	-	單件重量	- (KG)

部件编号	L	N	颜色	颜色编号	数量
X85789-02G-01	1573.5	@3X300	深灰色	UCT534193SC-3	15
X85789-02W-01	1573.5	@3X300	白色	TUC43350SC(ZH)-3	15
X85789-02G-02	1558.5	@3X300	深灰色	UCT534193SC-3	15
X85789-02W-02	1558.5	@3X300	白色	TUC43350SC(ZH)-3	15
X85789-02G-03	1558.5	@3X300	深灰色	UCT534193SC-3	15
X85789-02W-03	1553.5	@3X300	白色	TUC43350SC(ZH)-3	30
X85789-02G-04	1818.5	@4X300	深灰色	UCT534193SC-3	15
X85789-02G-05	2058.5	@5X300	深灰色	UCT534193SC-3	1



散出地盤

