



工程指示 / 要求簡箋(E.I.)

工程指示編號: EI/ 2592 /20 修改版次: A
 工程編號: J851 工程名稱: 青衣明翹滙
 工程項目: 露台欄河(UP欄河)主企橫(18/F-33/F)
 收件人: 生系統 發件人: Joe Chan 日期: 29/10/2020

- 要求提供 / 確認 事項:
- () 初步鋁料 B.M. () 加工拆圖, 然後生產 () 尺寸表
 - () 正式鋁料 B.M. () 技術上資料 / 指示 () 報價
 - () 配件 B.M. () 樣辦或貨品說明書 () 分判合約
 - () 其他: _____

內容:

請依附件資料, 生產欄河橫企料, 廠組裝好送地盤。

修改內容: 標示企通距離。

請在 10/11/2020 前完成上列要求。

附有關圖紙 / 文件:

1 + 16 頁

以上項目為:

原合約工程包 原合約工程加 / 減賬 新工程報價

原因: - _____

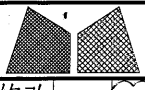
分發東莞各部門:

() 生產技術總監 連附件 () 技術部 連附件 () 生產部 連附件 () 機械設計部 連附件
 () 採購部 連附件 () 生產統籌部 連附件 軍梅
 () 質檢部 連附件 () 會計部 連附件 () 報關組 連附件 () 其他 _____ 連附件

分發香港各部門:

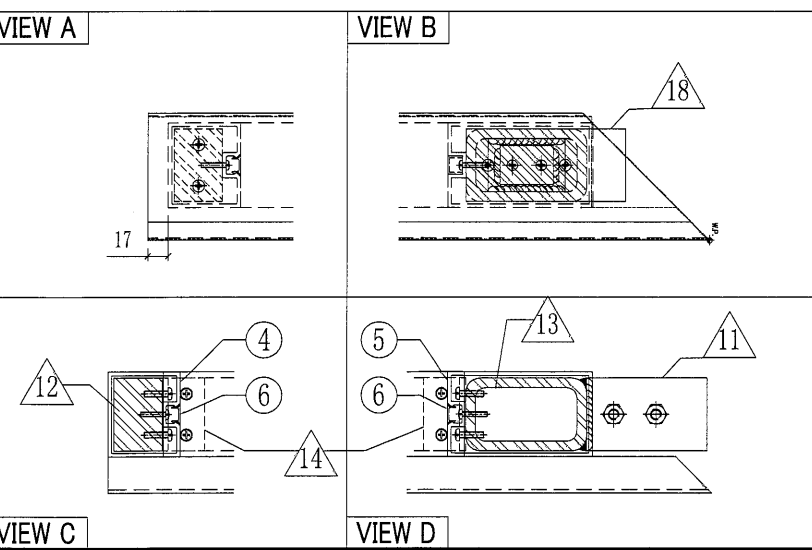
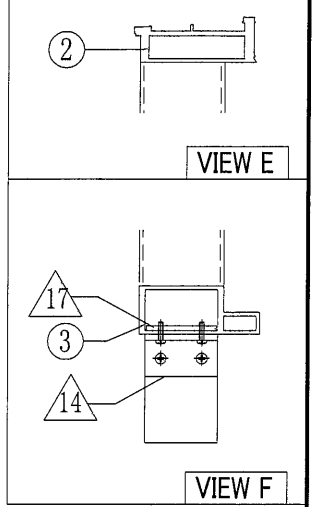
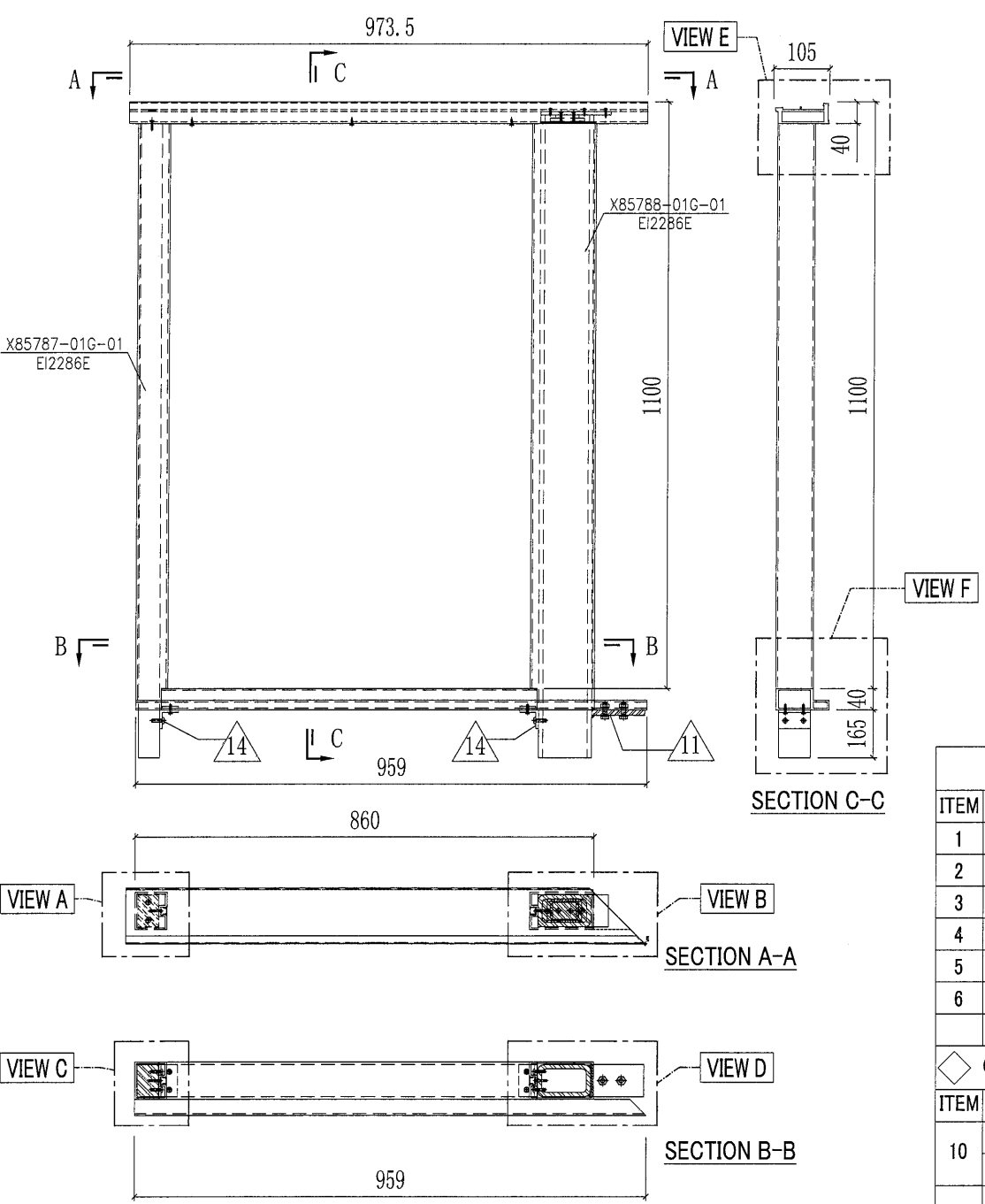
() 行政部 連附件 () 會計部 連附件 () 統籌部 連附件 () 工程部地盤科文 連附件 積哥
 () 採購部 連附件 () QS 部 連附件 () 維修部 連附件 () 其他 _____ 連附件

傳遞編號: HK 2483 / 20 發件人簽署: [Signature]
 項目經理簽署: P.P. [Signature]



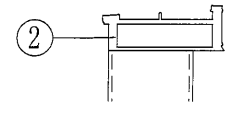
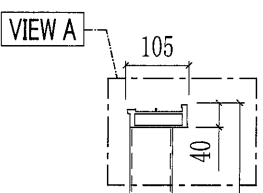
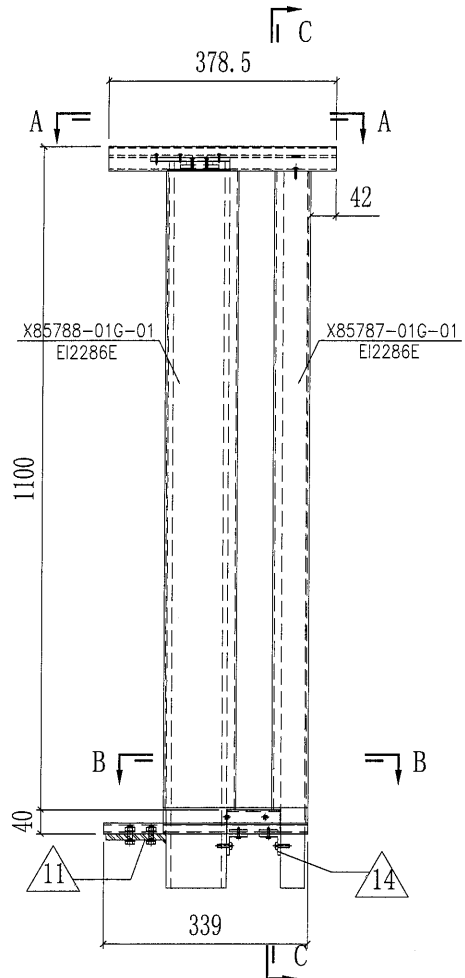
美特鋁質有限公司
MIDI Aluminium Fabricator Ltd.

工程號	J851	類別		物料號	-		
地盘	青衣190	制圖	W. E. X	2020-04-16	圖號	UP-01LG	
修改	A B -	採用	工廠	地盤	✓	圖紙名稱	UP拦河组装图
日期	27/07(11/09)	材料顏色	白色	材料	-	復核	-
						批准	-
						數量	15
						單件重量	- (KG)

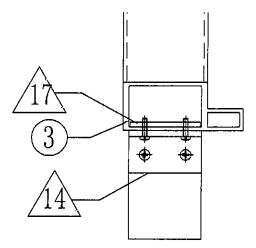


○ ALUM. EXTRUSION			
ITEM	FAB. DWG NO.	LENGTH	QTY
1			
2	X85798-01LG-01	972	1
3	X85789-01LG-01	959	1
4	X85787-01G-01	1100	1
5	X85788-01G-01	1100	1
6	X85802-01G-01	1060	2
◇ OTHERS (ALUM. & G.M.S. PARTS)			
ITEM	FAB. DWG NO.	LENGTH (MM)	QTY
10			
11	ST-GB02	60	1
	100x60x10mm厚铁巴		
12	ST-UP03	1264	1
	60x40mm方铁		
13	ST-UP04	1280	1
	100x60x8mm铁通		
14	AA-UP02	60	2
	35x35x5mm铝角		
17	AP-UP02		2
	4mm THK. ALUM. PLATE		
18	ST-GB01	132	1
	6mm厚铁板		

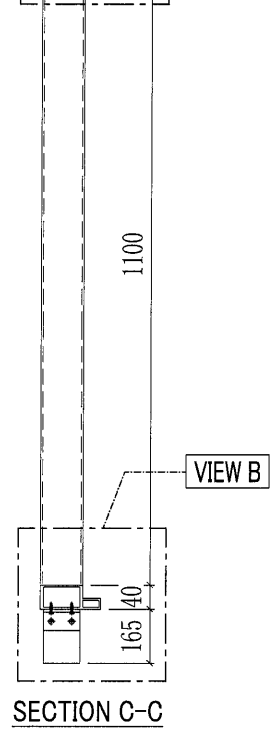
工程號	J851	類別		物料號	-									
地盤	青衣190	制圖	W. E. X	2020-04-16	圖號	UP-02RG								
修改	A	B	-	採用	工廠	地盤	✓	圖紙名稱	UP拦河组裝圖	復核	-	-	數量	15
日期	27/07	11/09	-	材料顏色	白色	材料	-	批准	-	-	-	單件重量	-	(KG)



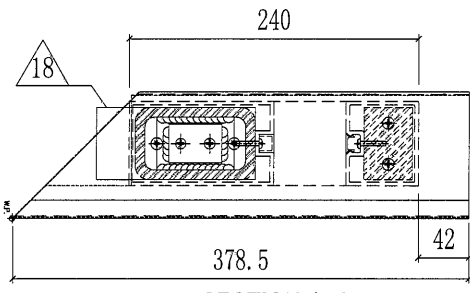
VIEW A



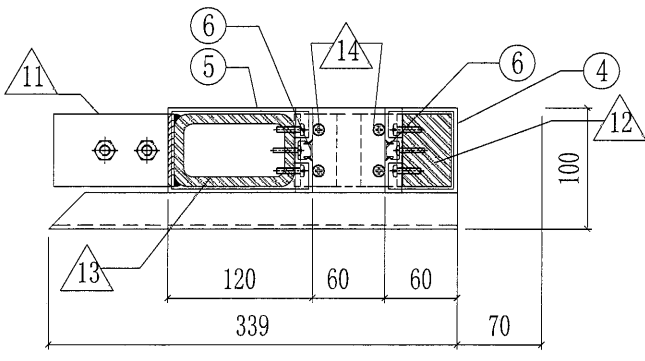
VIEW B



SECTION C-C

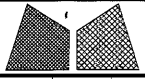


SECTION A-A
SCALE: 2:1



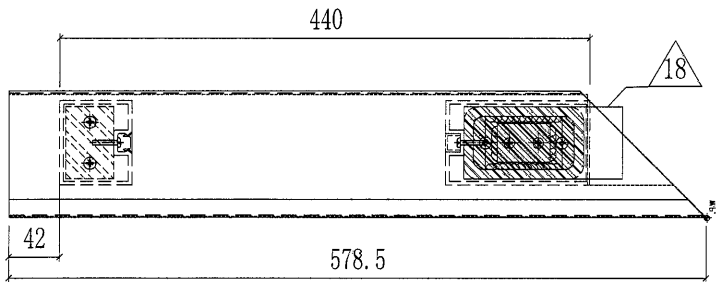
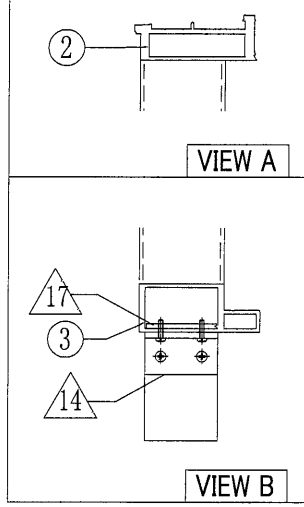
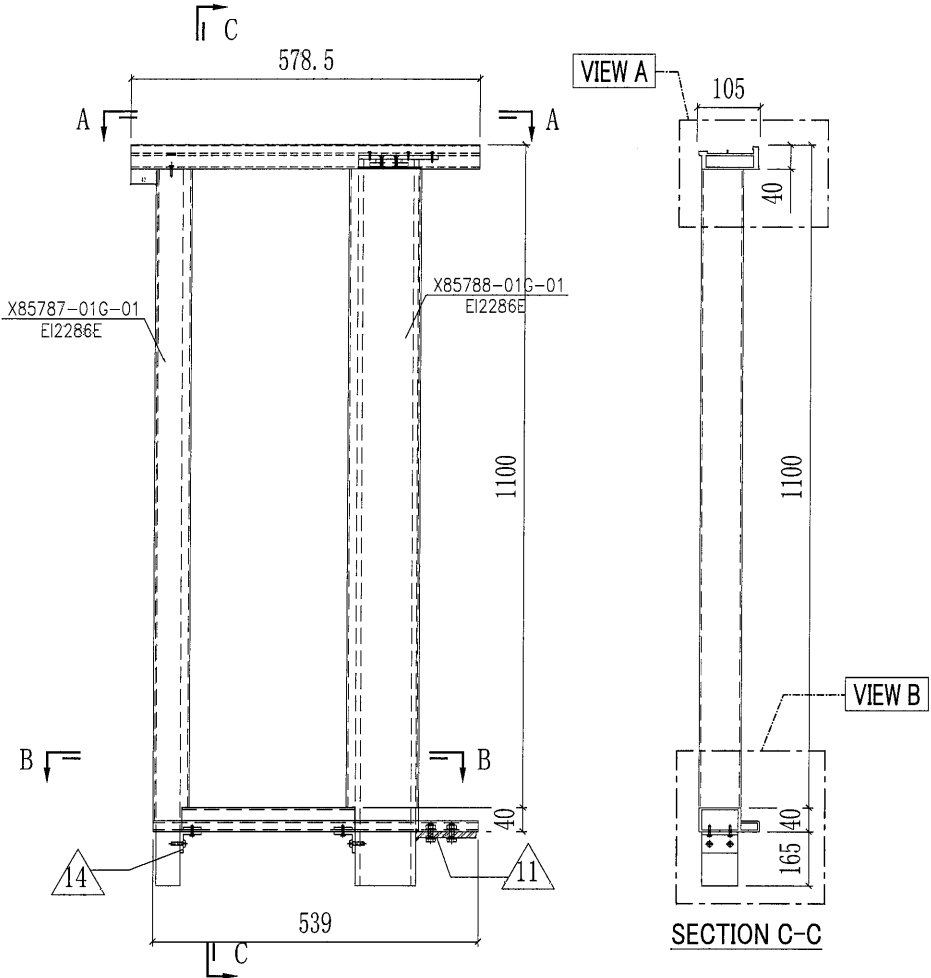
SECTION B-B
SCALE: 2:1

○ ALUM. EXTRUSION			
ITEM	FAB. DWG NO.	LENGTH	QTY
1			
2	X85798-05RG-01	377	1
3	X85789-01RG-02	339	1
4	X85787-01G-01	1100	1
5	X85788-01G-01	1100	1
6	X85802-01G-01	1060	2
7			
8			
9			
◇ OTHERS (ALUM. & G.M.S. PARTS)			
ITEM	FAB. DWG NO.	LENGTH (mm)	QTY
10			
11	ST-GB02	60	1
	100x60x10mm厚铁巴		
12	ST-UP03	1264	1
	60x40mm方铁		
13	ST-UP04	1280	1
	100x60x8mm铁通		
14	AA-UP02	60	2
	35x35x5mm铝角		
17	AP-UP02		2
	4mm THK. ALUM. PLATE		
18	ST-GB01	132	1
	6mm厚铁板		

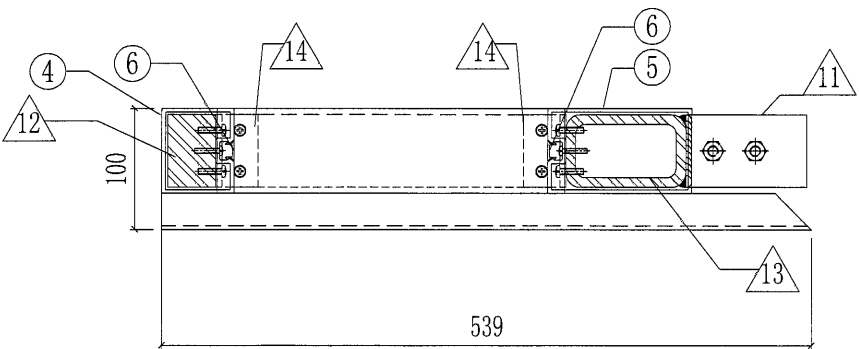


美特鋁質有限公司
MIDI Aluminium Fabricator Ltd.

工程號	J851	類別		物料號	-		
地盤	青衣190	制圖	W. E. X	2020-04-16	圖號	UP-03LG	
修改	A B -	採用工廠	地盤	✓	圖紙名稱	單元組裝圖	
日期	27/07 11/09 -	材料顏色	白色	材料	-	批准	-
						數量	15
						單件重量	- (KG)

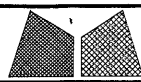


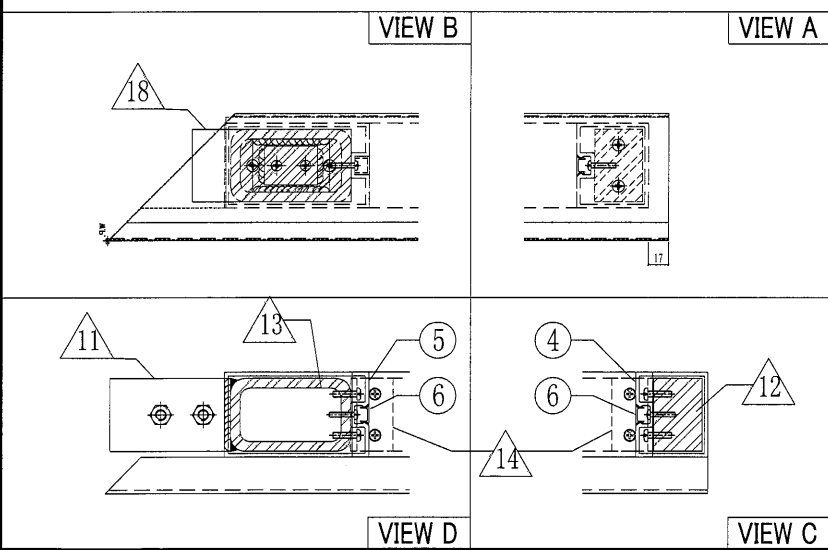
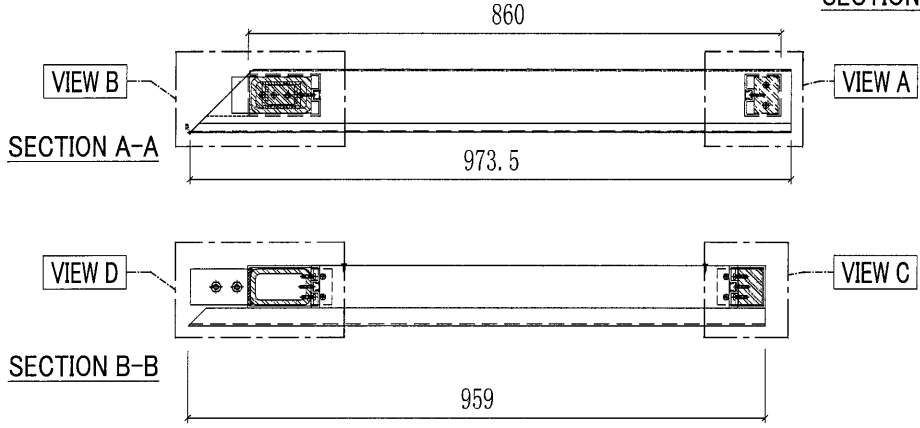
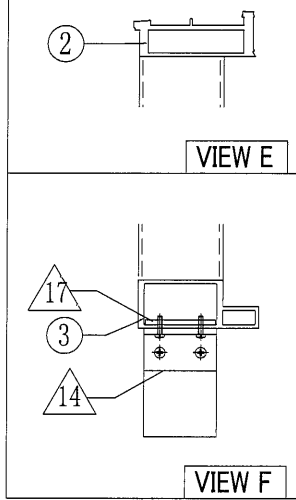
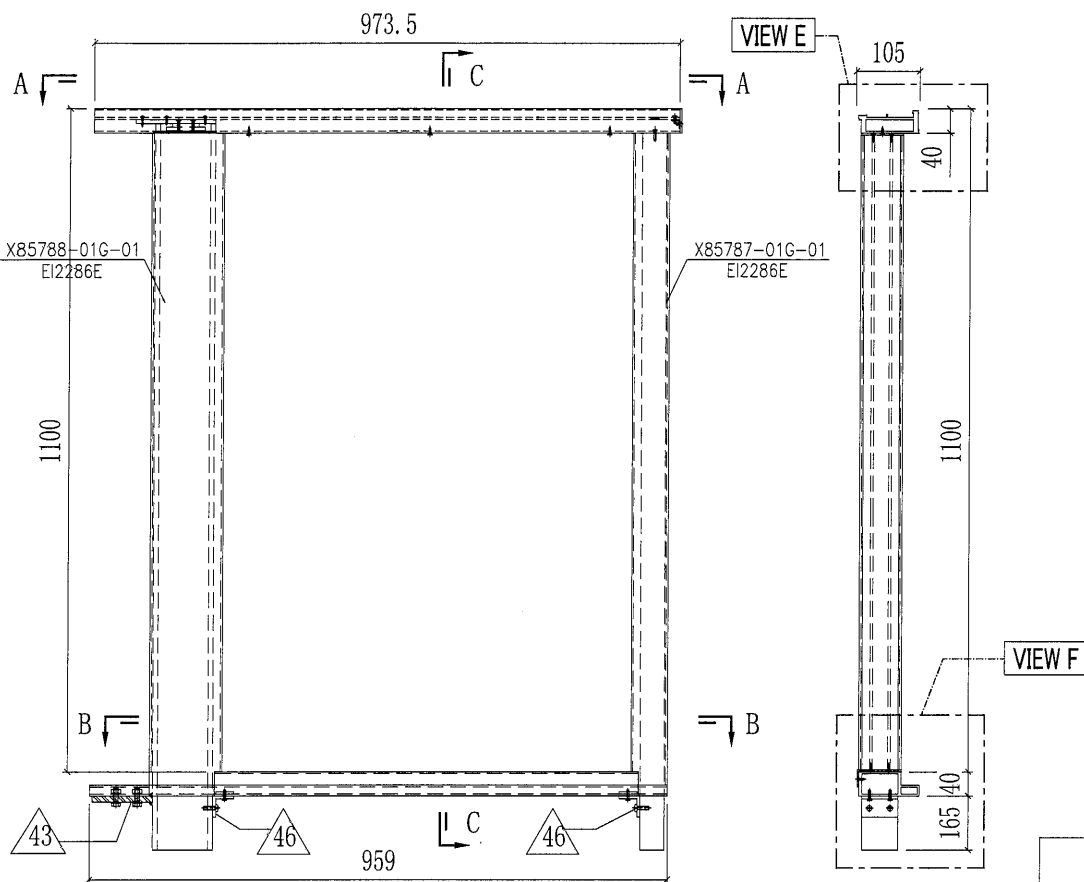
SECTION A-A
SCALE: 2:1



SECTION B-B
SCALE: 2:1

○ ALUM. EXTRUSION			
ITEM	FAB. DWG NO.	LENGTH	QTY
1			
2	X85798-01LG-03	577	1
3	X85789-01LG-03	539	1
4	X85787-01G-01	1100	1
5	X85788-01G-01	1100	1
6	X85802-01G-01	1060	2
7			
◇ OTHERS (ALUM. & G.M.S. PARTS)			
ITEM	FAB. DWG NO.	LENGTH (MM)	QTY
10			
11	ST-GB02	60	1
	100x60x10mm厚铁巴		
12	ST-UP03	1264	1
	60x40mm方铁		
13	ST-UP04	1280	1
	100x60x8mm铁通		
14	AA-UP02	60	2
	35x35x5mm铝角		
17	AP-UP02		2
	4mm THK. ALUM. PLATE		
18	ST-GB01	132	1
	6mm厚铁板		

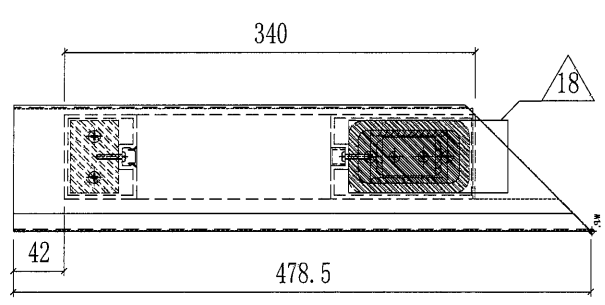
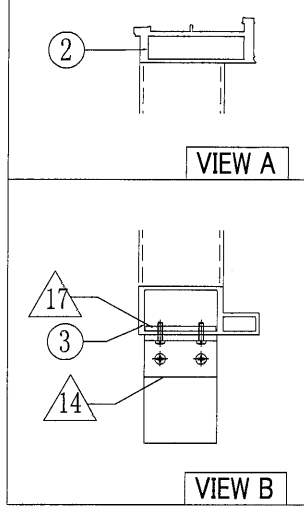
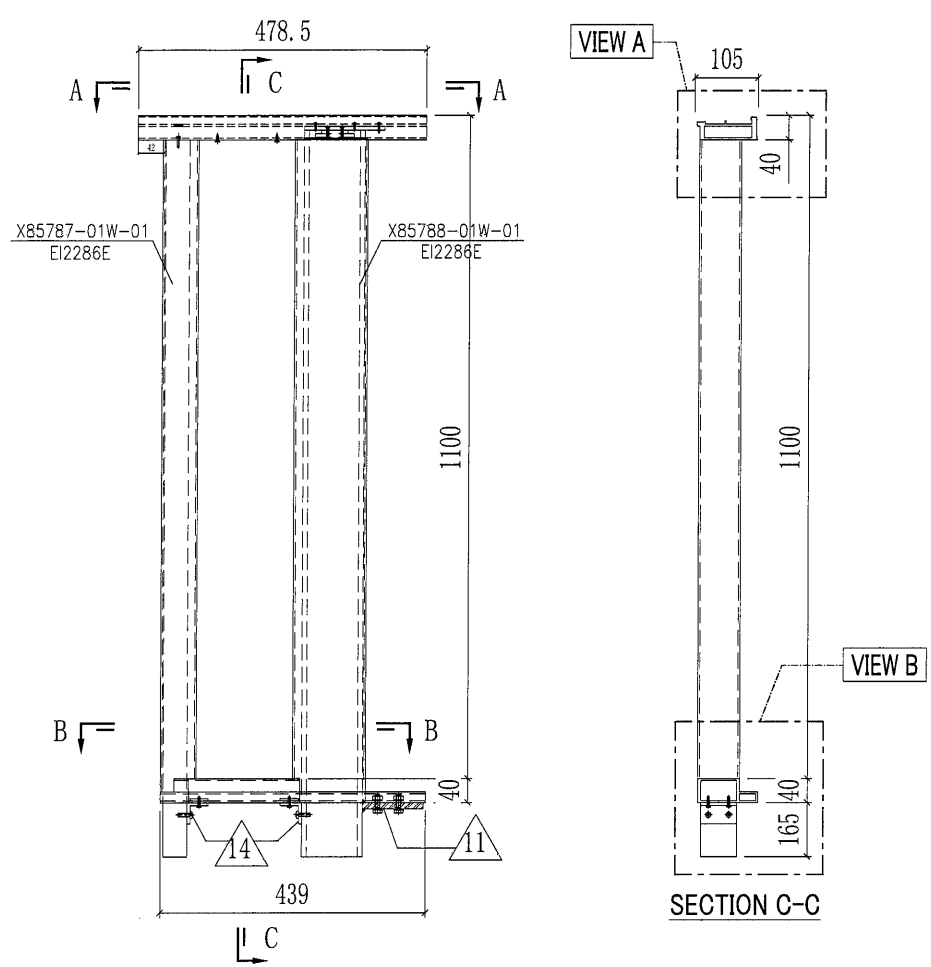
 美特铝质有限公司 MIDI Aluminium Fabricator Ltd.		工程號 J851 地盘 青衣190	類別 4 制圖 W. E. X	物料號 - 圖號 UP-01RG
修改 A B - 日期 27/07/11/09	採用工廠 地盤 <input checked="" type="checkbox"/>	图纸名称 UP拦河组装图 材料 -	復核 - 批准 -	數量 15 單件重量 - (KG)



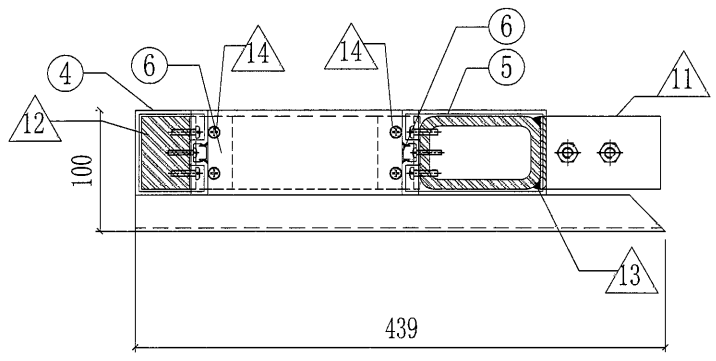
○ ALUM. EXTRUSION			
ITEM	FAB. DWG NO.	LENGTH	QTY
1			
2	X85798-01RG-01	972	1
3	X85789-01RG-01	959	1
4	X85787-01G-01	1100	1
5	X85788-01G-01	1100	1
6	X85802-01G-01	1060	2
7			
◇ OTHERS (ALUM. & G.M.S. PARTS)			
ITEM	FAB. DWG NO.	LENGTH (MM)	QTY
10			
11	ST-GB02	60	1
	100x60x10mm厚铁巴		
12	ST-UP03	1264	1
	60x40mm方铁		
13	ST-UP04	1280	1
	100x60x8mm铁通		
14	AA-UP02	60	2
	35x35x5mm铝角		
17	AP-UP02		2
	4mm THK. ALUM. PLATE		
18	ST-GB01	132	1
	6mm厚铁板		

工程號	J851	類別		物料號	-		
地盤	青衣190	制圖	W. E. X	2020-04-16	圖號	UP-04LW	
修改	A B -	採用工廠	地盤	✓	圖紙名稱	单元组装图	
日期	27/07 11/09 -	材料顏色	深灰色	材料	-	復核	-
						批准	-
						數量	15
						單件重量	- (KG)

5



SECTION A-A
SCALE: 2:1

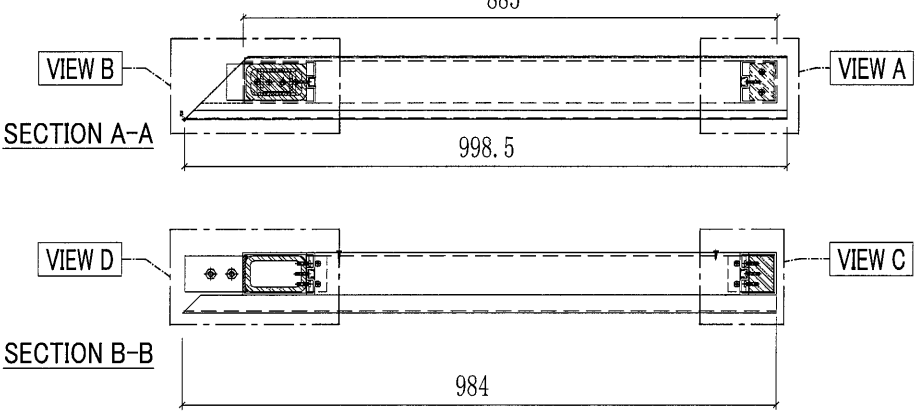
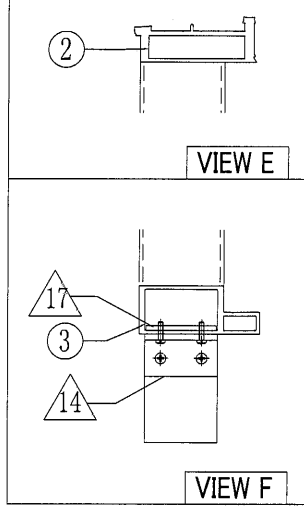
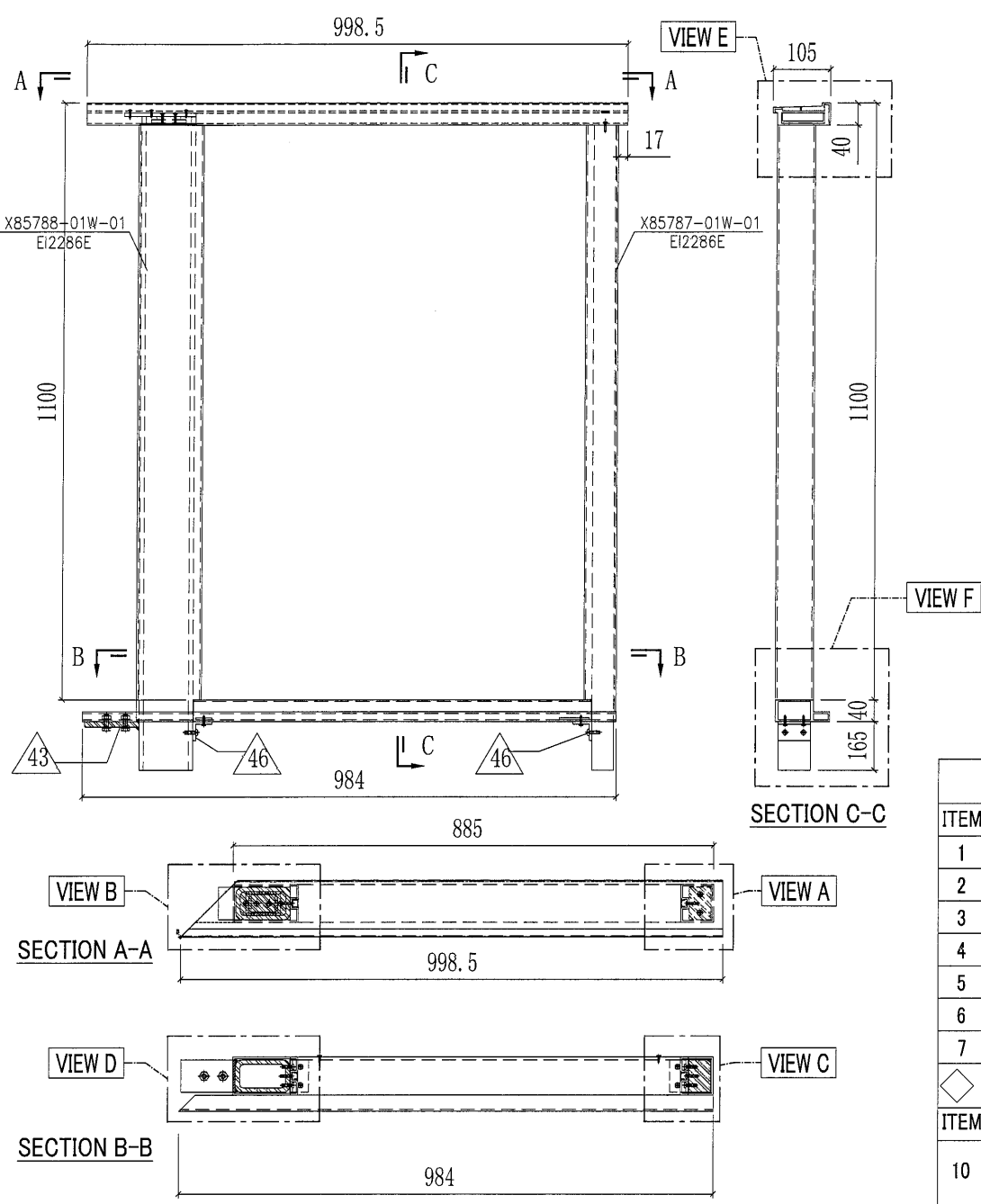


SECTION B-B
SCALE: 2:1

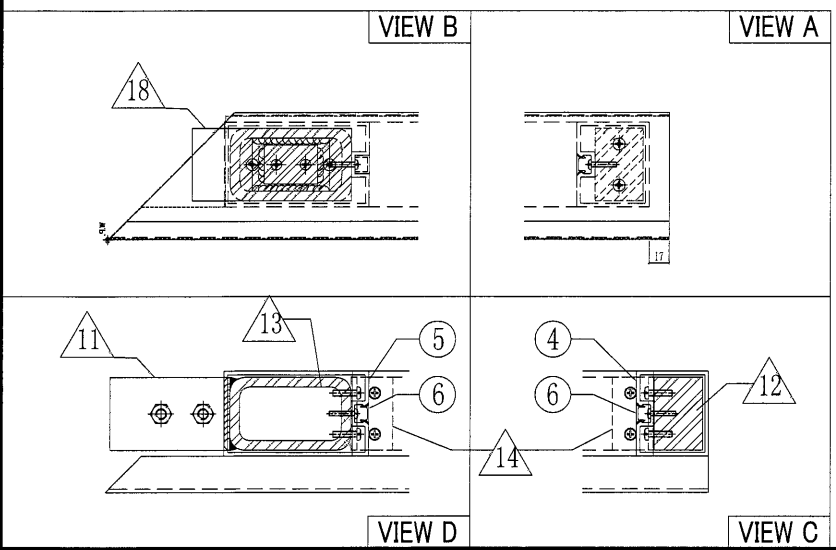
○ ALUM. EXTRUSION			
ITEM	FAB. DWG NO.	LENGTH	QTY
1			
2	X85798-01LW-04	477	1
3	X85789-01LW-04	439	1
4	X85787-01W-01	1100	1
5	X85788-01W-01	1100	1
6	X85802-01W-01	1060	2
7			
◇ OTHERS (ALUM. & G.M.S. PARTS)			
ITEM	FAB. DWG NO.	LENGTH (MM)	QTY
10			
11	ST-GB02	60	1
	100x60x10mm厚铁巴		
12	ST-UP03	1264	1
	60x40mm方铁		
13	ST-UP04	1280	1
	100x60x8mm铁通		
14	AA-UP02	60	2
	35x35x5mm铝角		
17	AP-UP02		2
	4mm THK. ALUM. PLATE		
18	ST-GB01	132	1
	6mm厚铁板		

工程號	J851	類別		物料號	-		
地盤	青衣190	制圖	W. E. X	2020-04-16	圖號	UP-14RW	
修改	A	採用工廠	地盤	✓	圖紙名稱	UP拦河組裝圖	
日期	25/09	材料顏色	深灰色	材料	-	數量	15
						單件重量	- (KG)

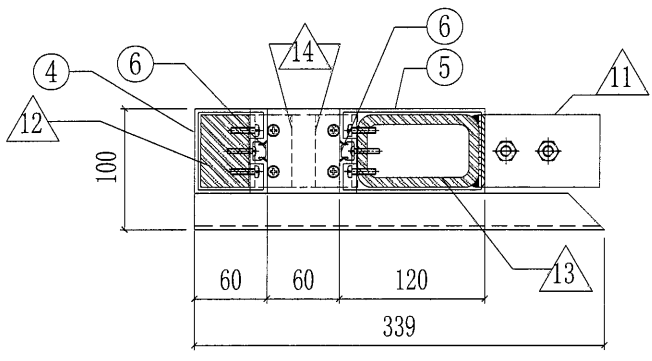
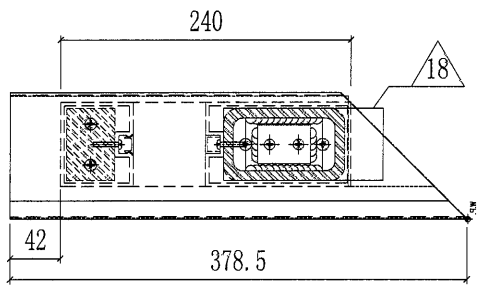
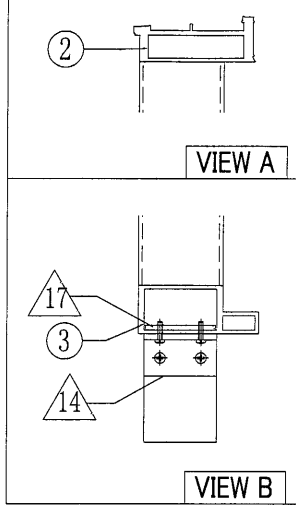
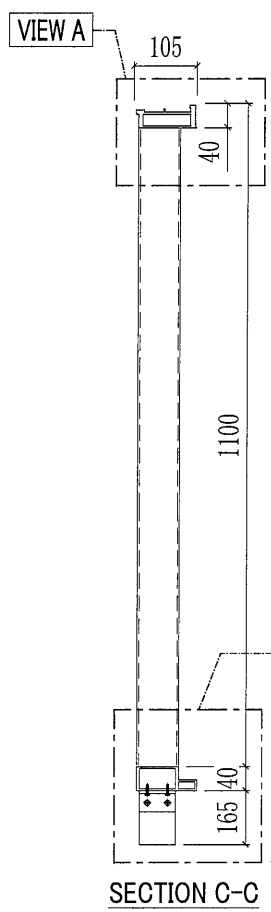
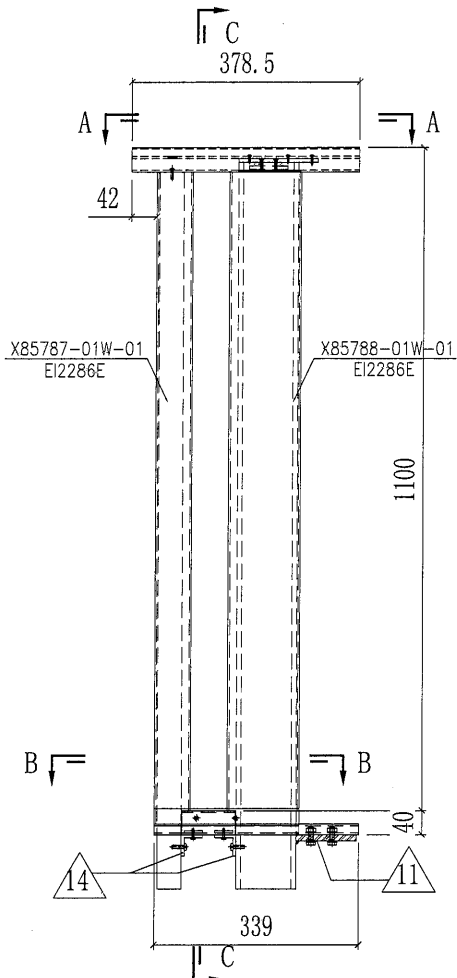
6



○ ALUM. EXTRUSION			
ITEM	FAB. DWG NO.	LENGTH	QTY
1			
2	X85798-01RW-07	997	1
3	X85789-01RW-06	984	1
4	X85787-01W-01	1100	1
5	X85788-01W-01	1100	1
6	X85802-01W-01	1060	2
7			
◇ OTHERS (ALUM. & G.M.S. PARTS)			
ITEM	FAB. DWG NO.	LENGTH (MM)	QTY
10			
11	ST-GB02	60	1
	100x60x10mm厚铁巴		
12	ST-UP03	1264	1
	60x40mm方铁		
13	ST-UP04	1280	1
	100x60x8mm铁通		
14	AA-UP02	60	2
	35x35x5mm铝角		
17	AP-UP02		2
	4mm THK. ALUM. PLATE		
18	ST-GB01	132	1
	6mm厚铁板		



美特鋁質有限公司 MIDI Aluminium Fabricator Ltd.				工程號 J851 地盘 青衣190	類別 制圖 W. E. X	物料號 - 2020-04-16	圖號 UP-02LW
修改 A B - 日期 27/07 11/09 -	採用工廠 材料颜色 深灰色	地盤 ✓ 材料 -	图纸名称 UP拦河组装机 材料 -	復核 - 批准 -	數量 15 單件重量 - (KG)		

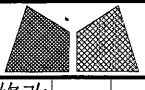


○ ALUM. EXTRUSION

ITEM	FAB. DWG NO.	LENGTH	QTY
1			
2	X85798-05LW-01	377	1
3	X85789-01LW-02	339	1
4	X85787-01W-01	1100	1
5	X85788-01W-01	1100	1
6	X85802-01W-01	1060	2
7			

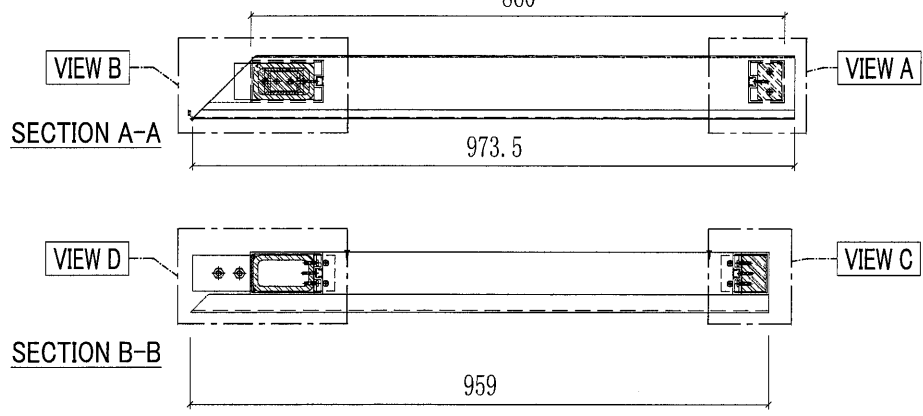
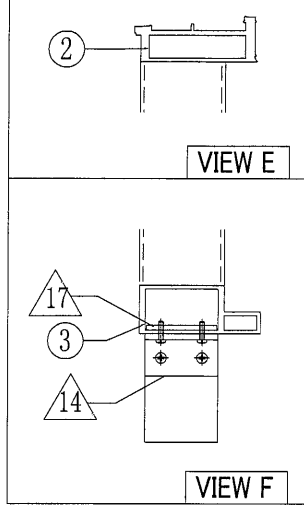
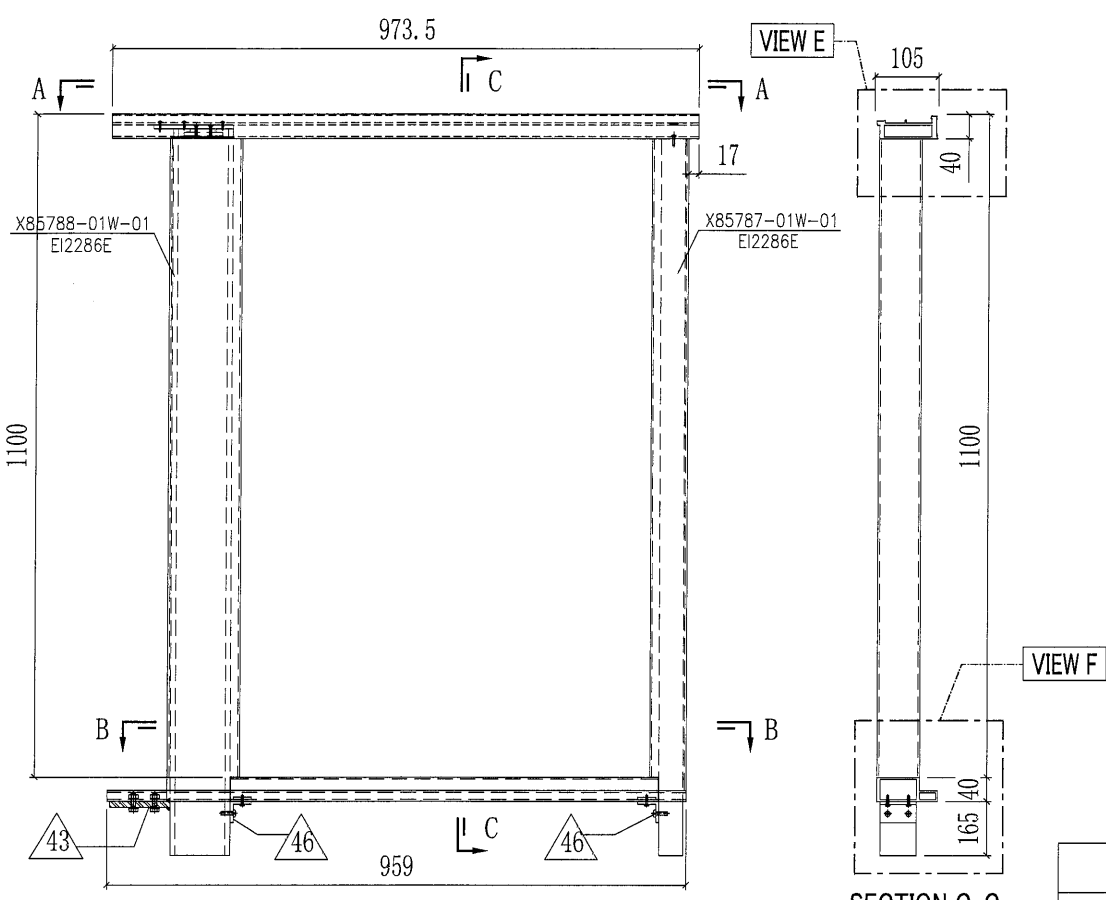
◇ OTHERS (ALUM. & G.M.S. PARTS)

ITEM	FAB. DWG NO.	LENGTH (mm)	QTY
10			
11	ST-GB02	60	1
	100x60x10mm厚铁巴		
12	ST-UP03	1264	1
	60x40mm方铁		
13	ST-UP04	1280	1
	100x60x8mm铁通		
14	AA-UP02	60	2
	35x35x5mm铝角		
17	AP-UP02		2
	4mm THK. ALUM. PLATE		
18	ST-GB01	132	1
	6mm厚铁板		



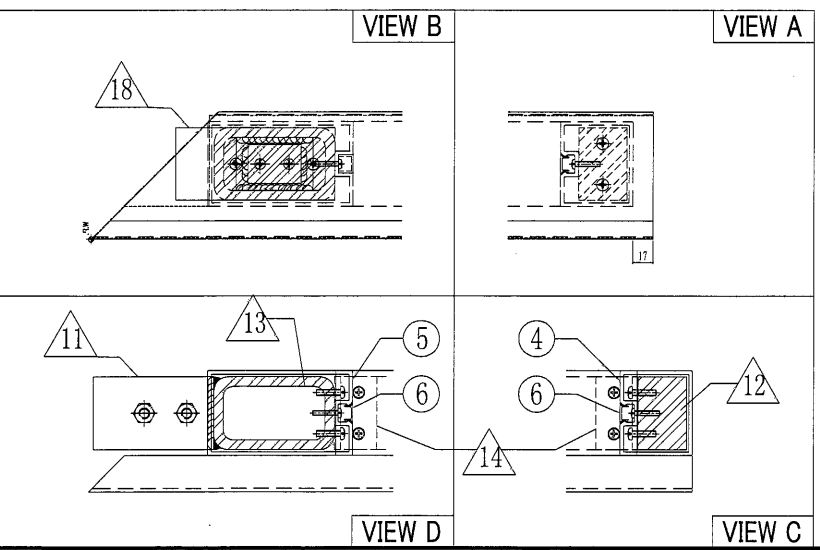
美特鋁質有限公司
MIDI Aluminium Fabricator Ltd.

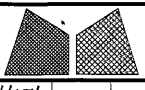
工程號	J851	類別		物料號	-		
地盤	青衣190	制圖	W. E. X	2020-04-16	圖號	UP-01RW	
修改	A B -	採用工廠		地盤	✓	圖紙名稱	UP拦河组裝圖
日期	27/07 11/09 -	材料顏色	深灰色	材料	-	復核	-
						批准	-
						數量	15
						單件重量	(KG)



SECTION C-C

○ ALUM. EXTRUSION			
ITEM	FAB. DWG NO.	LENGTH	QTY
1			
2	X85798-01RW-01	972	1
3	X85789-01RW-01	959	1
4	X85787-01W-01	1100	1
5	X85788-01W-01	1100	1
6	X85802-01W-01	1060	2
7			
◇ OTHERS (ALUM. & G.M.S. PARTS)			
ITEM	FAB. DWG NO.	LENGTH (MM)	QTY
10			
11	ST-GB02	60	1
	100x60x10mm厚铁巴		
12	ST-UP03	1264	1
	60x40mm方铁		
13	ST-UP04	1280	1
	100x60x8mm铁通		
14	AA-UP02	60	2
	35x35x5mm铝角		
17	AP-UP02		2
	4mm THK. ALUM. PLATE		
18	ST-GB01	132	1
	6mm厚铁板		





美特鋁質有限公司
MIDI Aluminium Fabricator Ltd.

工程號 J851
地盘 青衣190

類別
制圖 W. E. X

物料號 -
2020-04-16

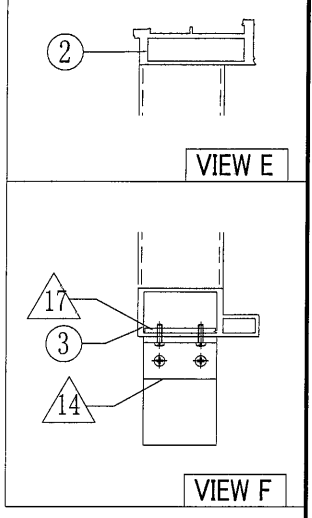
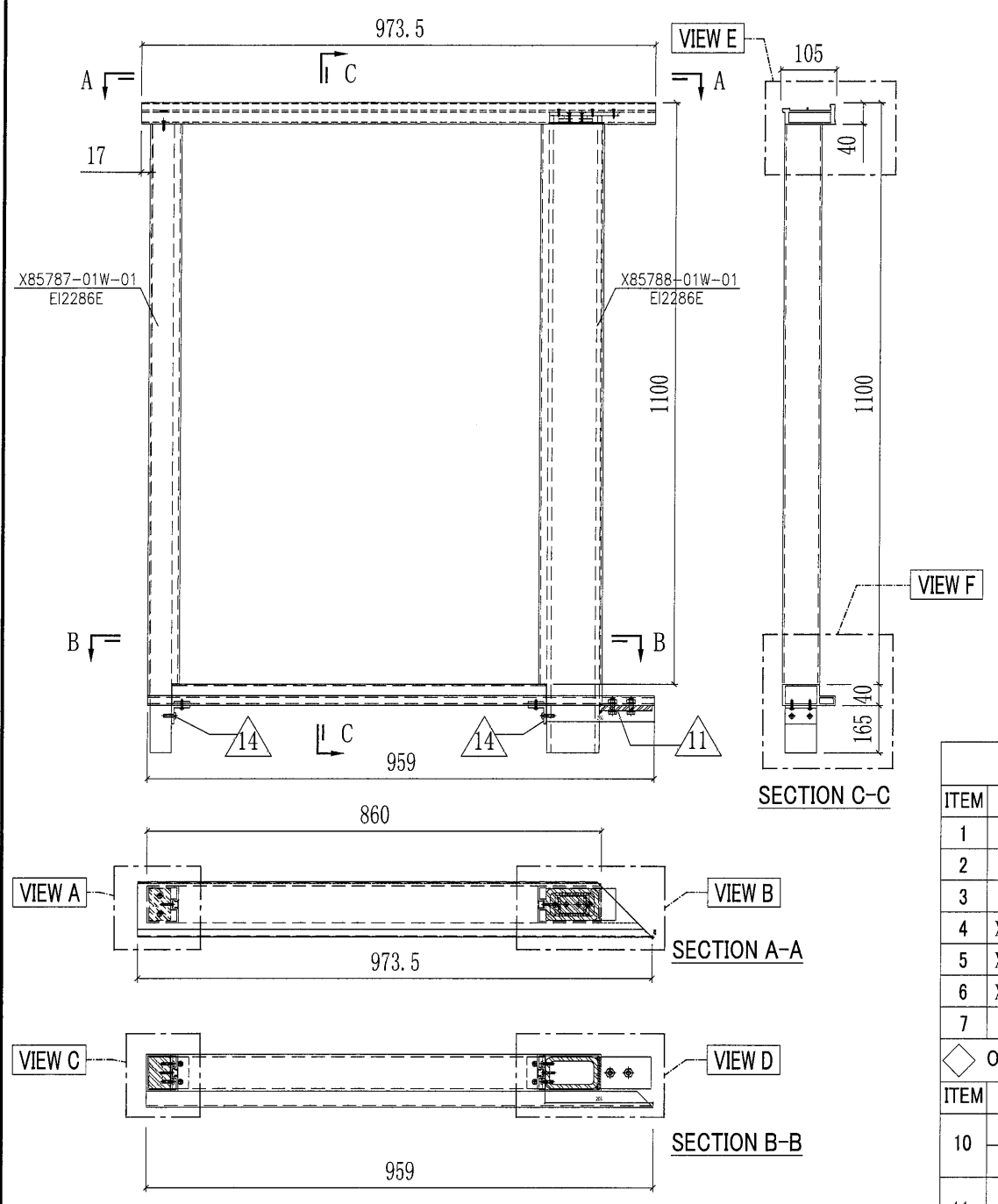
圖號 UP-01LW
數量 15

修改 A B - 採用工廠 地盘 ✓
日期 27/07 11/09 - 材料颜色 深灰色

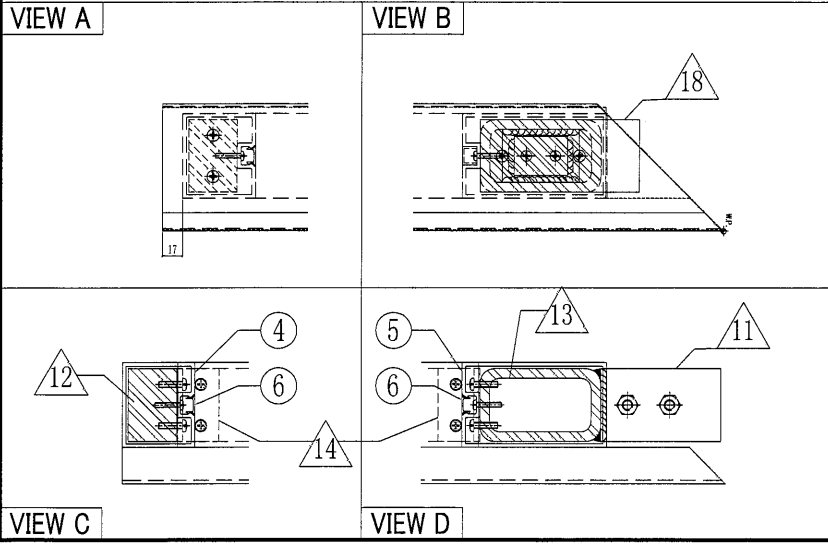
图纸名称 UP拦河组装图
材料 -

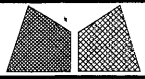
復核 -
批准 -

單件重量 - (KG)



○ ALUM. EXTRUSION			
ITEM	FAB. DWG NO.	LENGTH	QTY
1			
2	X85798-01LW-01	972	1
3	X85789-01LW-01	959	1
4	X85787-01W-01	1100	1
5	X85788-01W-01	1100	1
6	X85802-01W-01	1060	2
7			
◇ OTHERS (ALUM. & G.M.S. PARTS)			
ITEM	FAB. DWG NO.	LENGTH (MM)	QTY
10			
11	ST-GB02 100x60x10mm厚铁巴	60	1
12	ST-UP03 60x40mm方铁	1264	1
13	ST-UP04 100x60x8mm铁通	1280	1
14	AA-UP02 35x35x5mm铝角	60	2
17	AP-UP02 4mm THK. ALUM. PLATE		2
18	ST-GB01 6mm厚铁板	132	1

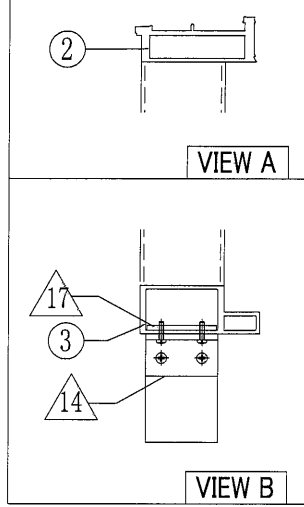
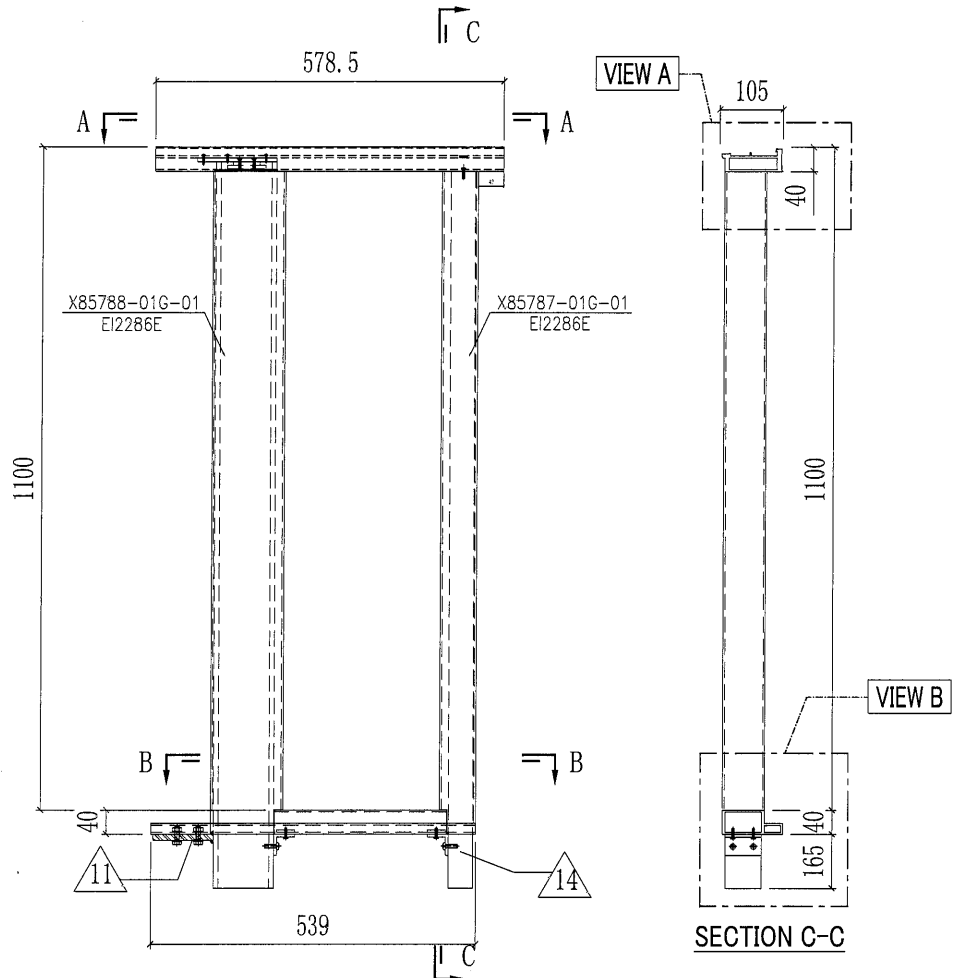




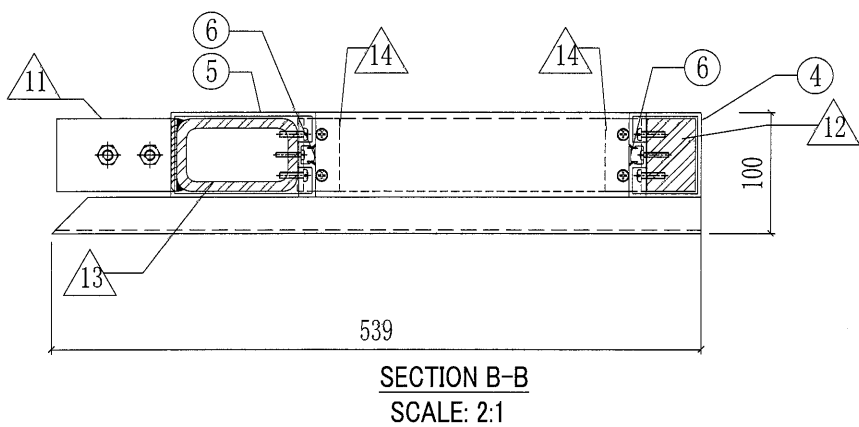
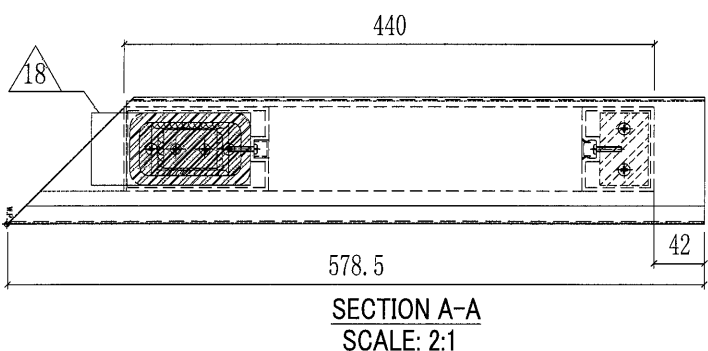
美特鋁質有限公司
MIDI Aluminium Fabricator Ltd.

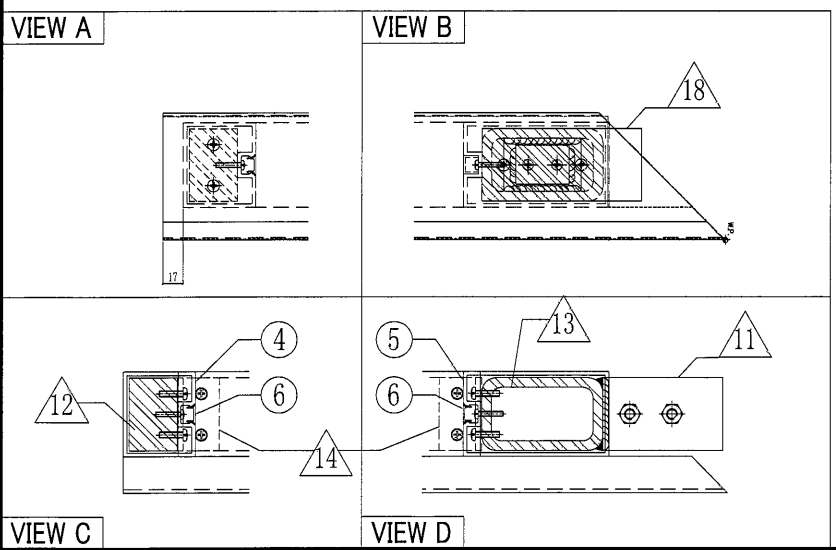
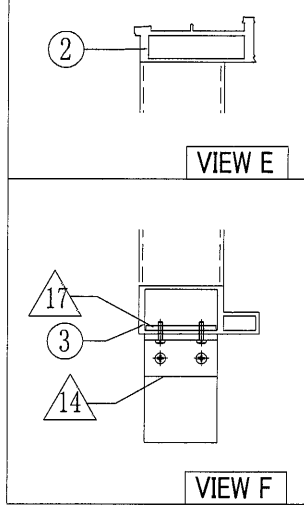
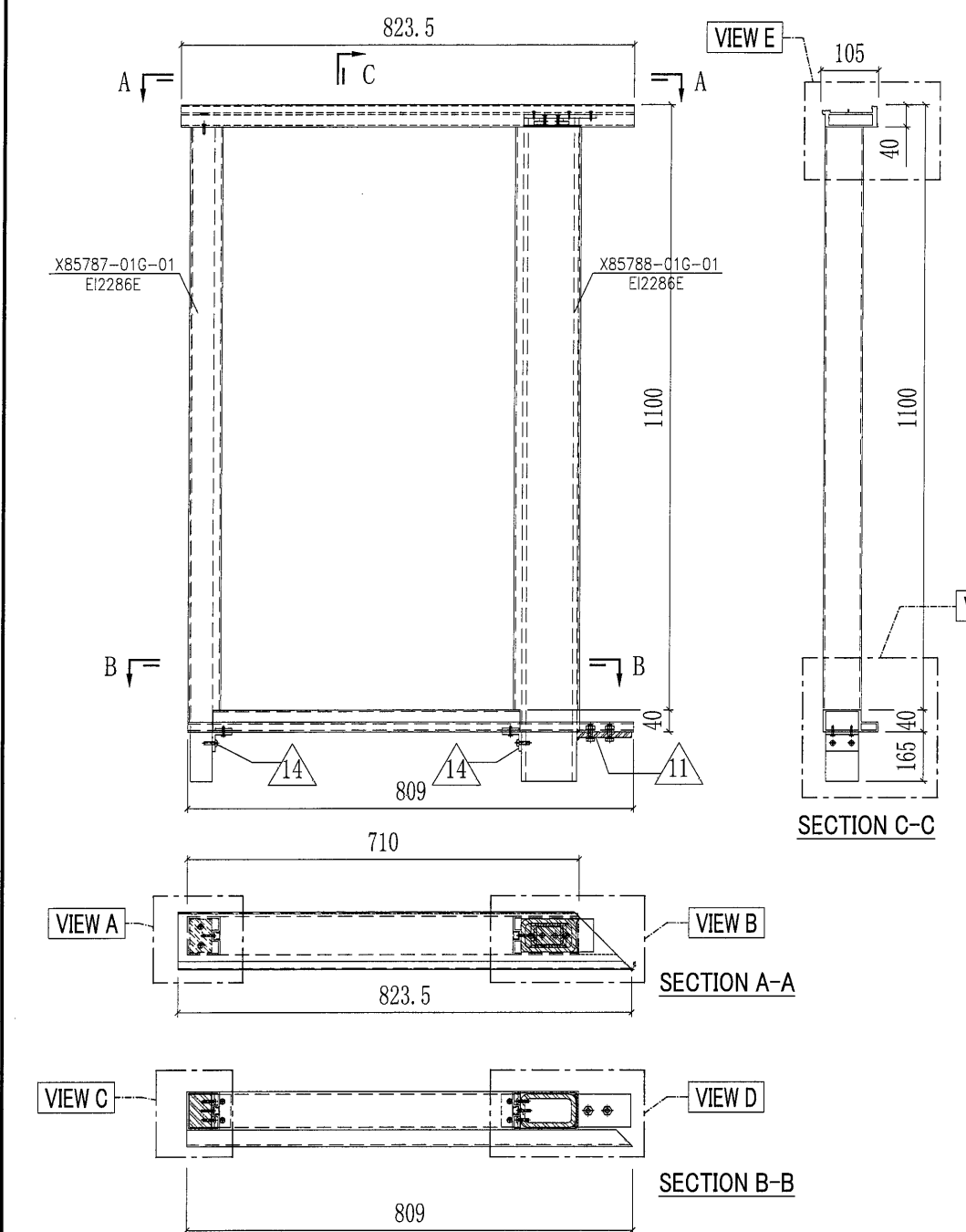
工程號	J851	類別		物料號	-					
地盤	青衣190	制圖	W. E. X	2020-04-16	圖號	UP-03RW				
修改	A B -	採用	工廠	地盤	✓	圖紙名稱	单元组装图			
日期	27/07 11/09 -	材料	顏色	深灰色	材料	-	復核	-	數量	15
							批准	-	單件重量	- (KG)

10



○ ALUM. EXTRUSION			
ITEM	FAB. DWG NO.	LENGTH	QTY
1			
2	X85798-01RW-03	577	1
3	X85789-01RW-03	539	1
4	X85787-01W-01	1100	1
5	X85788-01W-01	1100	1
6	X85802-01W-01	1060	2
7			
8			
9			
◇ OTHERS (ALUM. & G.M.S. PARTS)			
ITEM	FAB. DWG NO.	LENGTH (MM)	QTY
10			
11	ST-GB02	60	1
	100x60x10mm厚铁巴		
12	ST-UP03	1264	1
	60x40mm方铁		
13	ST-UP04	1280	1
	100x60x8mm铁通		
14	AA-UP02	60	2
	35x35x5mm铝角		
17	AP-UP02		2
	4mm THK. ALUM. PLATE		
18	ST-GB01	132	1
	6mm厚铁板		

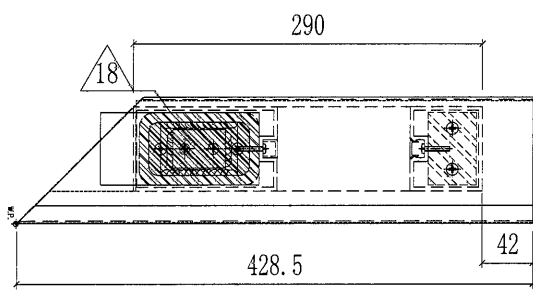
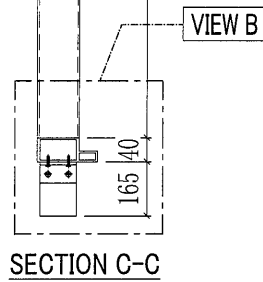
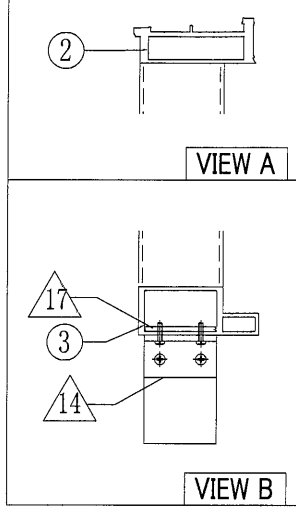
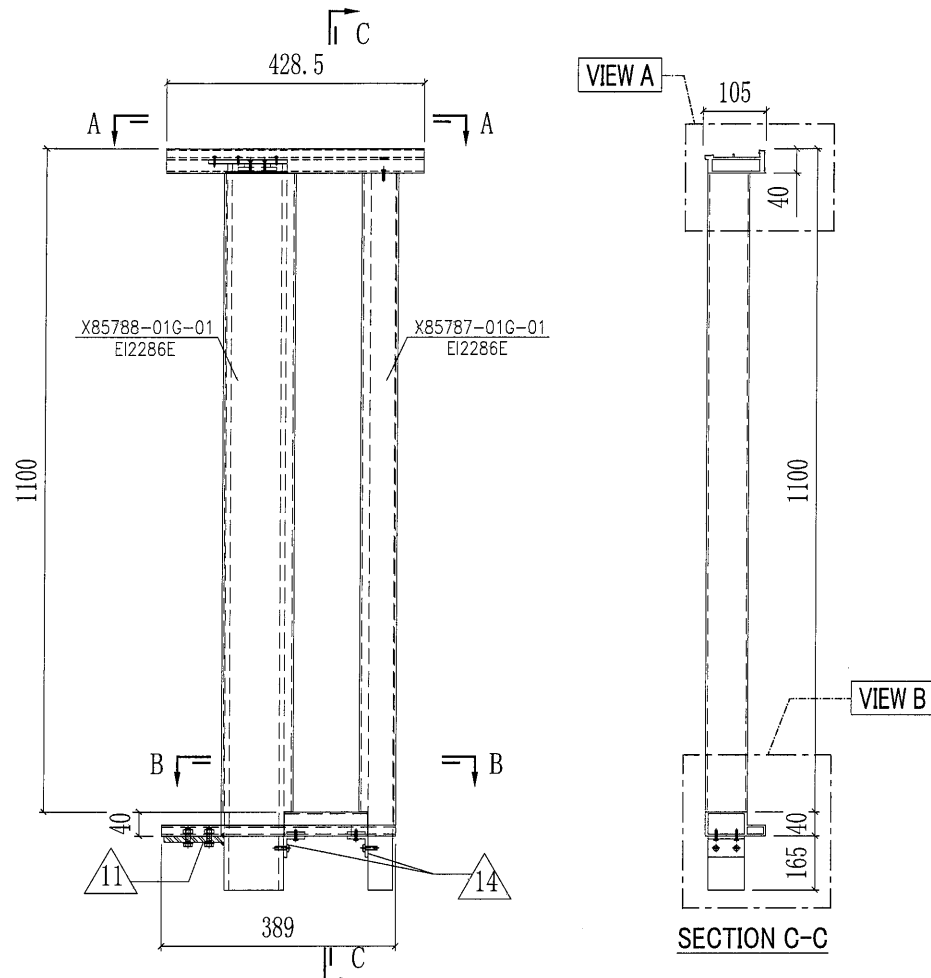




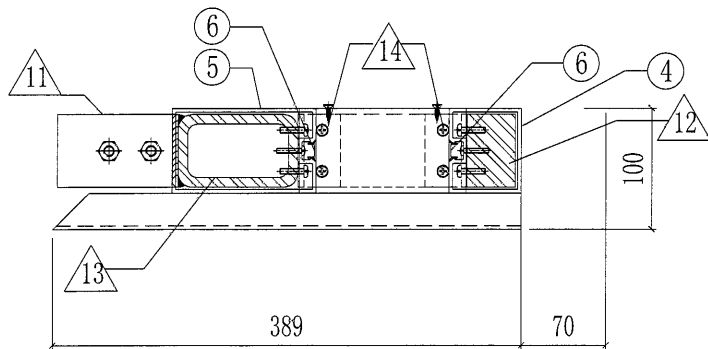
○ ALUM. EXTRUSION			
ITEM	FAB. DWG NO.	LENGTH	QTY
1			
2	X85798-03G-01	822	1
3	X85789-01LG-05	809	1
4	X85787-01G-01	1100	1
5	X85788-01G-01	1100	1
6	X85802-01G-01	1060	2
7			
◇ OTHERS (ALUM. & G.M.S. PARTS)			
ITEM	FAB. DWG NO.	LENGTH (MM)	QTY
10			
11	ST-GB02	60	1
	100x60x10mm厚铁巴		
12	ST-UP03	1264	1
	60x40mm方铁		
13	ST-UP04	1280	1
	100x60x8mm铁通		
14	AA-UP02	60	2
	35x35x5mm铝角		
17	AP-UP02		2
	4mm THK. ALUM. PLATE		
18	ST-GB01	132	1
	6mm厚铁板		

工程號	J851	類別		物料號	-		
地盘	青衣190	制圖	W. E. X	2020-04-16	圖號	UP-06G	
修改	A B -	採用工廠	地盤	✓	圖紙名稱	UP拦河组装图	
日期	27/07 11/09 -	材料颜色	深灰色	材料	-	復核	-
						批准	-
						數量	15
						單件重量	- (KG)

72

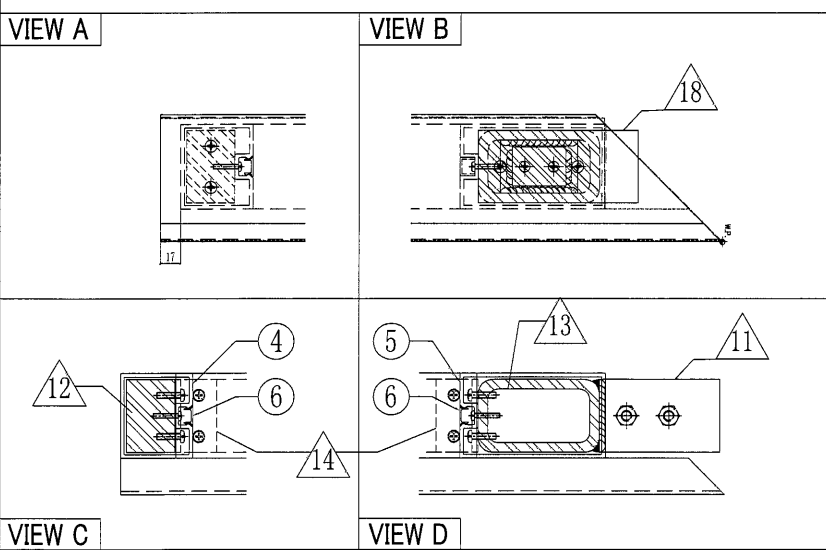
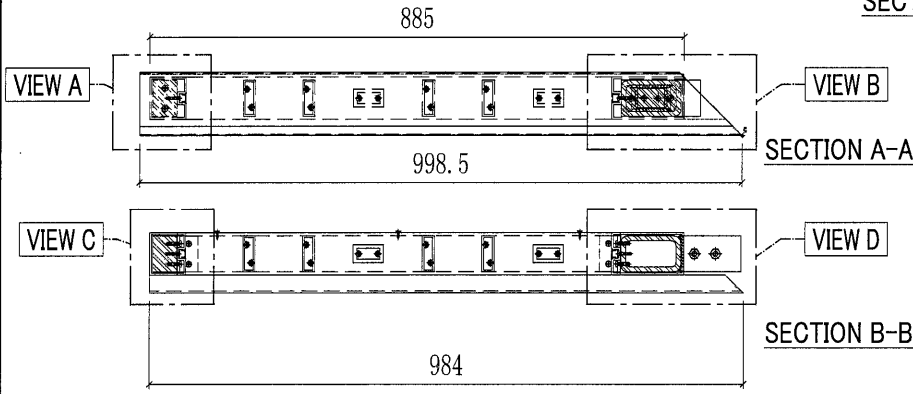
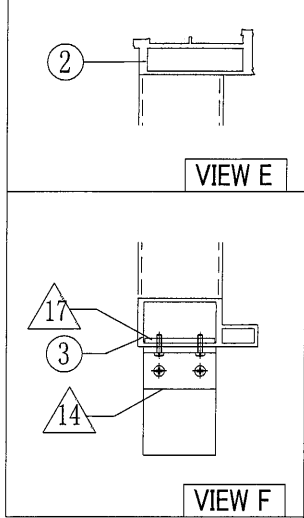
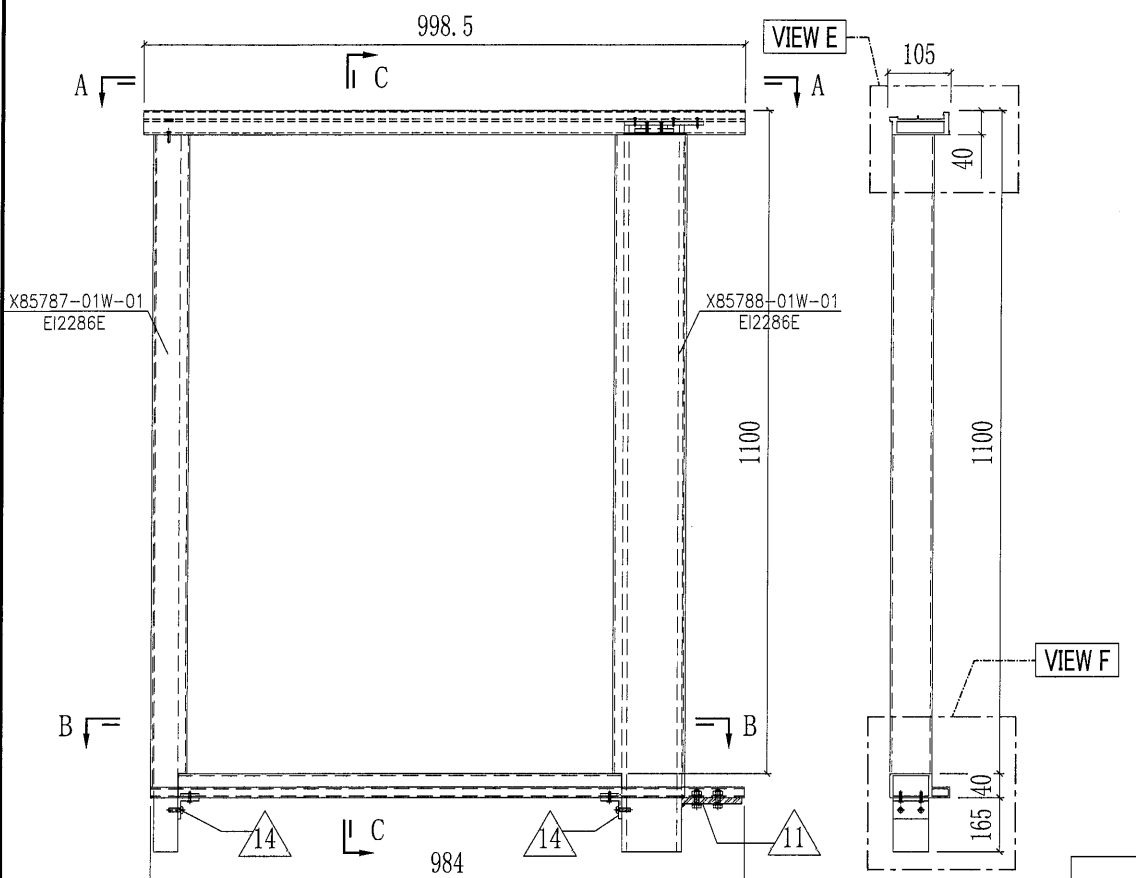


SECTION A-A
SCALE: 2:1



SECTION B-B
SCALE: 2:1

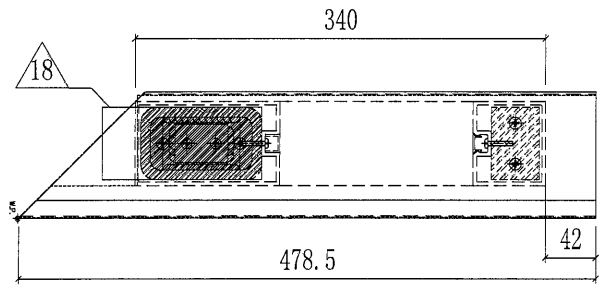
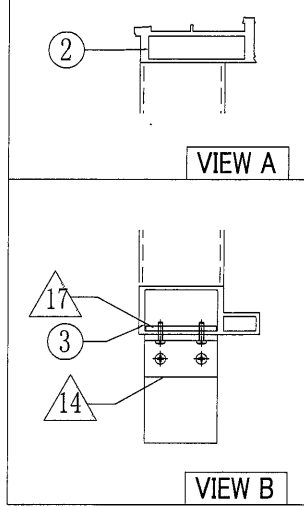
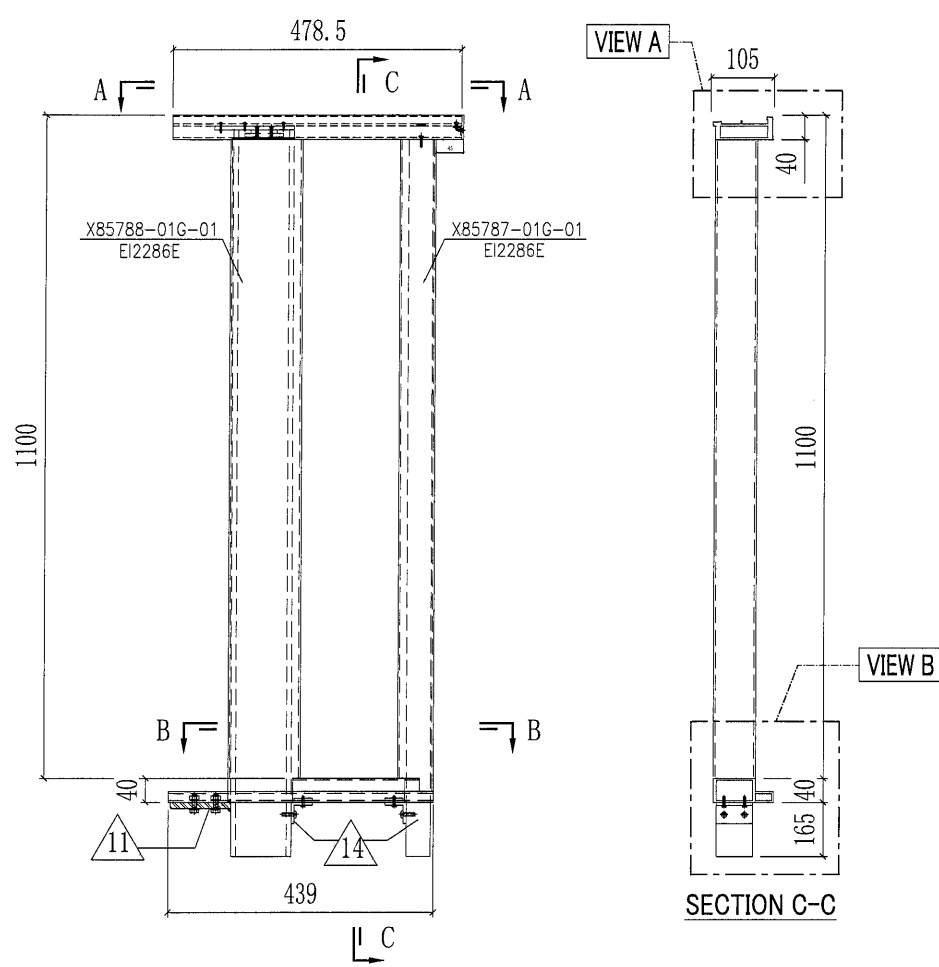
○ ALUM. EXTRUSION			
ITEM	FAB. DWG NO.	LENGTH	QTY
1			
2	X85798-01RG-05	427	1
3	X85789-01RG-05	389	1
4	X85787-01G-01	1100	1
5	X85788-01G-01	1100	1
6	X85802-01G-01	1060	2
7			
8			
9			
◇ OTHERS (ALUM. & G.M.S. PARTS)			
ITEM	FAB. DWG NO.	LENGTH (mm)	QTY
10			
11	ST-GB02	60	1
	100x60x10mm厚铁巴		
12	ST-UP03	1264	1
	60x40mm方铁		
13	ST-UP04	1280	1
	100x60x8mm铁通		
14	AA-UP02	60	2
	35x35x5mm铝角		
17	AP-UP02		2
	4mm THK. ALUM. PLATE		
18	ST-GB01	132	1
	6mm厚铁板		



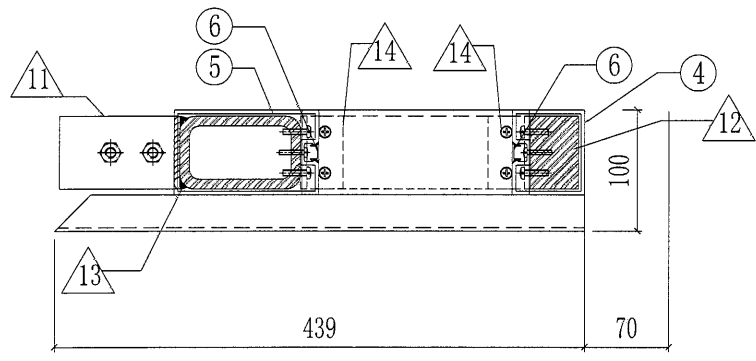
○ ALUM. EXTRUSION			
ITEM	FAB. DWG NO.	LENGTH	QTY
1			
2	X85798-01LW-05	997	1
3	X85789-01LW-06	984	1
4	X85787-01W-01	1100	1
5	X85788-01W-01	1100	1
6	X85802-01W-01	1060	2
7			
◇ OTHERS (ALUM. & G.M.S. PARTS)			
ITEM	FAB. DWG NO.	LENGTH (MM)	QTY
10			
11	ST-GB02	60	1
	100x60x10mm厚铁巴		
12	ST-UP03	1264	1
	60x40mm方铁		
13	ST-UP04	1280	1
	100x60x8mm铁通		
14	AA-UP02	60	2
	35x35x5mm铝角		
17	AP-UP02		2
	4mm THK. ALUM. PLATE		
18	ST-GB01	132	1
	6mm厚铁板		

工程號	J851	類別		物料號	-		
地盘	青衣190	制圖	W. E. X	2020-04-16	圖號	UP-04RW	
修改	A B -	採用工廠		地盤	✓	图纸名称	单元组装图
日期	27/07 11/09 -	材料颜色	深灰色	材料	-	復核	-
						批准	-
						數量	15
						單件重量	- (KG)

(14)

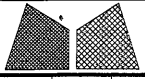


SECTION A-A
SCALE: 2:1



SECTION B-B
SCALE: 2:1

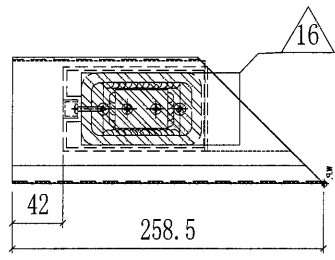
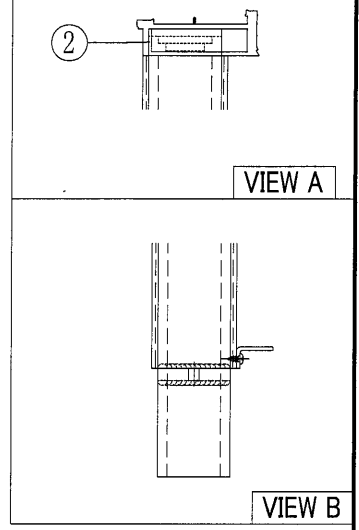
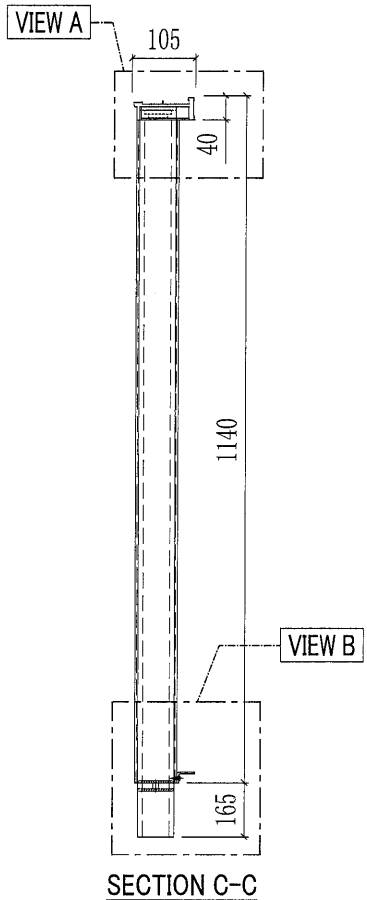
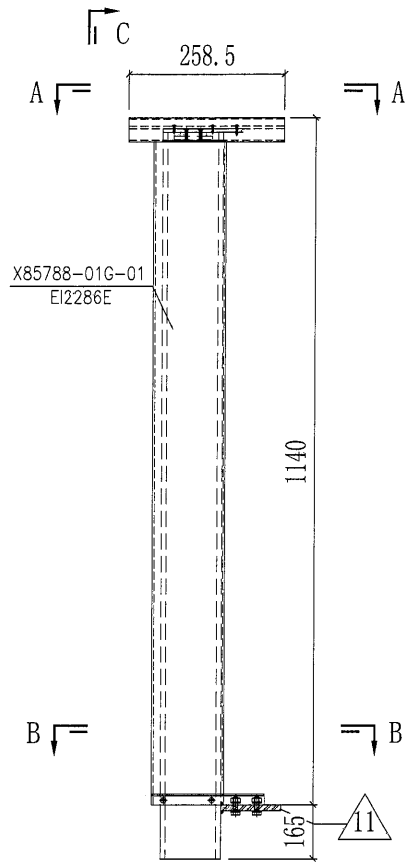
○ ALUM. EXTRUSION			
ITEM	FAB. DWG NO.	LENGTH	QTY
1			
2	X85798-01RW-04	477	1
3	X85789-01RW-04	439	1
4	X85787-01W-01	1100	1
5	X85788-01W-01	1100	1
6	X85802-01W-01	1060	2
7			
8			
9			
◇ OTHERS (ALUM. & G.M.S. PARTS)			
ITEM	FAB. DWG NO.	LENGTH (MM)	QTY
10			
11	ST-GB02	60	1
	100x60x10mm厚铁巴		
12	ST-UP03	1264	1
	60x40mm方铁		
13	ST-UP04	1280	1
	100x60x8mm铁通		
14	AA-UP02	60	2
	35x35x5mm铝角		
17	AP-UP02		2
	4mm THK. ALUM. PLATE		
18	ST-GB01	132	1
	6mm厚铁板		



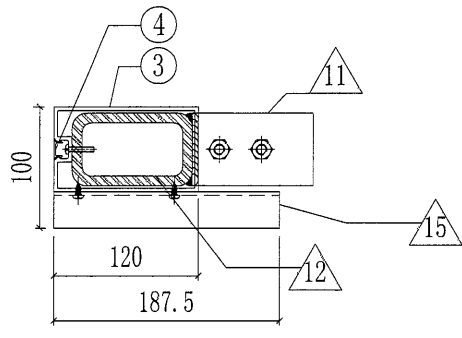
美特鋁質有限公司
MIDI Aluminium Fabricator Ltd.

工程號	J851	類別		物料號	-
地盘	青衣190	制圖	W. E. X	2020-04-16	圖號 UP-13G
修改	A B -	採用工廠	地盤	✓	圖紙名稱 单元组装图
日期	27/07 11/09 -	材料颜色	深灰色	材料	-
				復核	-
				批准	-
				數量	1
				單件重量	- (KG)

15



SECTION A-A
SCALE: 2:1

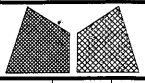


SECTION B-B
SCALE: 2:1

位置	数量
T1A-UP 7mir	1

○ ALUM. EXTRUSION			
ITEM	FAB. DWG NO.	LENGTH	QTY
1			
2	X85798-04G-01	257	1
3	X85788-02G-01	1100	1
4	X85802-01G-02	1100	1
5	AV-UP10-1	120	1

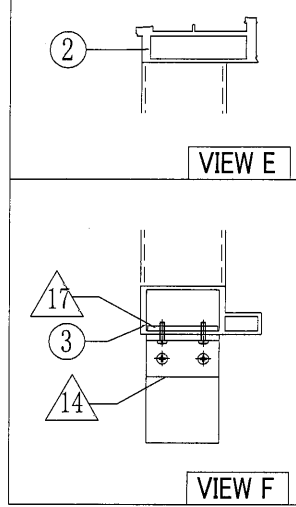
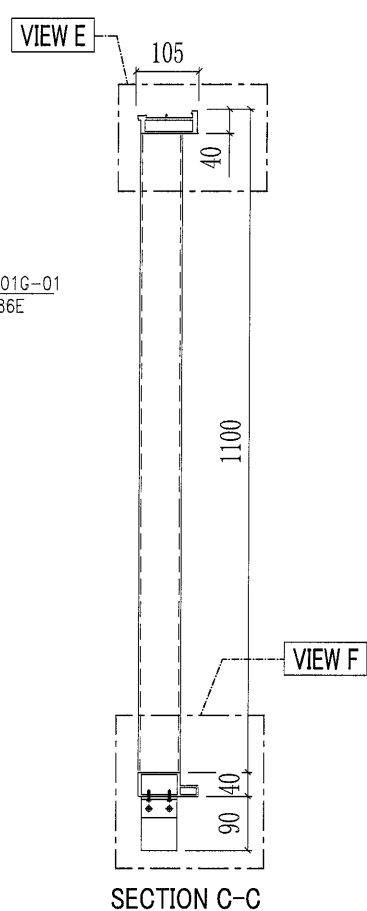
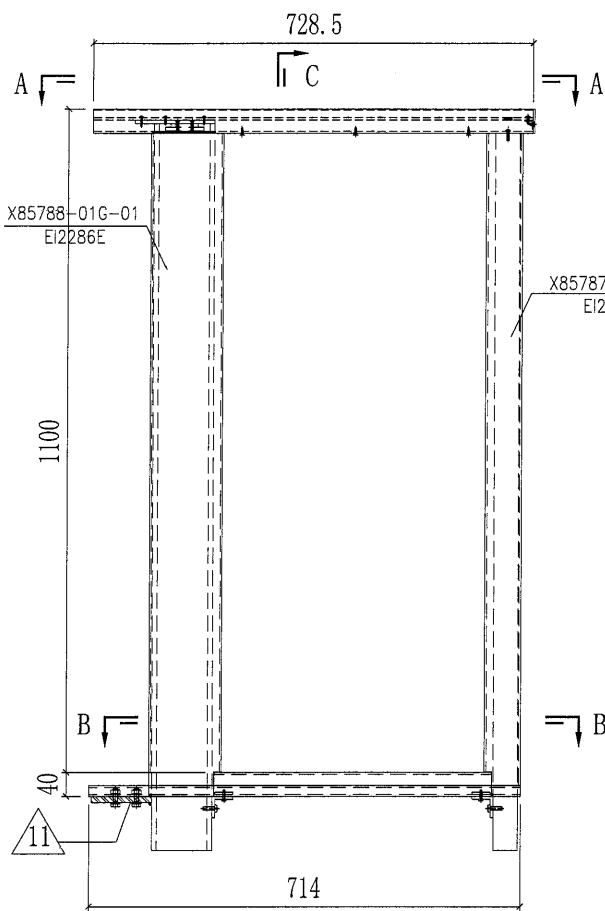
◇ OTHERS (ALUM. & G.M.S. PARTS)			
ITEM	FAB. DWG NO.	LENGTH (mm)	QTY
10			
11	ST-GB02	60	1
	100x60x10mm厚铁巴		
12	ST-UP04	1280	1
	100x60x8mm铁通		
13	AP-UP01LG	105	1
	3mm THK. ALUM. PLATE		
14	AA-UP01		1
	15x15x2mm铝角		
15	AA-UP03	187.5	1
	3mm THK. ALUM. PLATE		
16	ST-GB01	132	1
	6mm厚铁板		



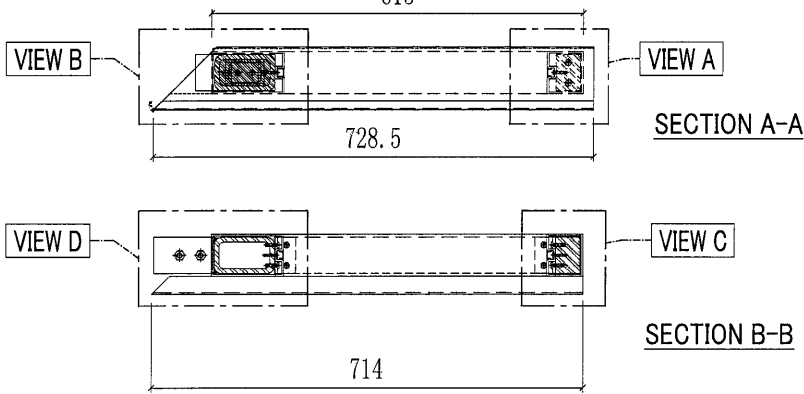
美特鋁質有限公司
MIDI Aluminium Fabricator Ltd.

工程號	J851	類別		物料號	-						
地盘	青衣190	制圖	W. E. X	2020-04-16	圖號	UP-07G					
修改	A B -	採用工廠		地盤	✓	圖紙名稱	单元组装图	復核	-	數量	1
日期	27/07/11/09	材料颜色	深灰色	材料	-	批准	-	單件重量	-	(KG)	

76



位置	数量
T 1A-U P 7mir	1



○ ALUM. EXTRUSION			
ITEM	FAB. DWG NO.	LENGTH	QTY
1			
2	X85798-01RG-06	727	1
3	X85789-01RG-06	714	1
4	X85787-01G-01	1100	1
5	X85788-01G-01	1100	1
6	X85802-01G-01	1060	2
7			
8			
9			
◇ OTHERS (ALUM. & G.M.S. PARTS)			
ITEM	FAB. DWG NO.	LENGTH (mm)	QTY
10			
11	ST-GB02	60	1
	100x60x10mm厚铁巴		
12	ST-UP03	1264	1
	60x40mm方铁		
13	ST-UP04	1280	1
	100x60x8mm铁通		
14	AA-UP02	60	2
	35x35x5mm铝角		
15	AP-UP01RG	105	1
	3mm THK. ALUM. PLATE		
16	AA-UP01		1
	15x15x2mm铝角		
17	AP-UP02		2
	4mm THK. ALUM. PLATE		
18	ST-GB01	132	1
	6mm厚铁板		

