

工程指示 / 要求簡箋(E.I.)

工程指示編號：EI/ 2589 /20 修改版次：
 工程編號：J851 工程名稱：青衣明翹滙
 工程項目：露台欄河 (up欄河) 主企橫 (8/F-17/F)
 收件人：生統 發件人：Joe Chan 日期：17/10/2020

要求提供 / 確認 事項：

- | | | |
|------------------------------------|-------------------------------------|-------------------------------|
| <input type="checkbox"/> 初步鋁料 B.M. | <input type="checkbox"/> 加工拆圖，然後生產 | <input type="checkbox"/> 尺寸表 |
| <input type="checkbox"/> 正式鋁料 B.M. | <input type="checkbox"/> 技術上資料 / 指示 | <input type="checkbox"/> 報價 |
| <input type="checkbox"/> 配件 B.M. | <input type="checkbox"/> 樣辦或貨品說明書 | <input type="checkbox"/> 分判合約 |
| <input type="checkbox"/> 其他：_____ | | |

內容：

請依附件資料，生產欄河橫企料，廠組裝好送地盤。

請在 31/10/2020 前完成上列要求。

附有關圖紙 / 文件：

1 + 32頁

以上項目為：

- 原合約工程包 原合約工程加 / 減賬 新工程報價

原因：-

分發東莞各部門：

- () 生產技術總監 連附件 () 技術部 連附件 () 生產部 連附件 () 機械設計部 連附件
 () 採購部 連附件 () 生產統籌部 連附件 梅軍
 () 質檢部 連附件 () 會計部 連附件 () 報關組 連附件 () 其他 _____ 連附件

分發香港各部門：

- () 行政部 連附件 () 會計部 連附件 () 統籌部 連附件 () 工程部地盤科文 連附件 積哥
 () 採購部 連附件 () QS 部 連附件 () 維修部 連附件 () 其他 _____ 連附件

傳遞編號：HK 2379/20

發件人簽署：[Signature]
 項目經理簽署：P.P. [Signature]



鋁材開料總表

工程號碼: J851 工程名稱: 青衣

序號	鋁料編號	名稱	表面處理		開料長度	實用長料總數量		浪費率(%)
			顏色	層厚		支數	長度	
1	X85789(灰)				6000	21	126000	4.70
2	X85789(白)				6000	9	54000	11.49
3	X85798(灰)				6000	22	132000	7.70
4	X85798(白)				6000	9	54000	10.20

送至: _____

由: _____

日期: _____

簡短說明: _____

共5頁 第1頁

打印日期: 17/10/2020 打印時間: 14:18

工程號碼: J851, 工程名稱: 青衣
開料長度: 6000, 總長料支數: 9, 總開料支數: 48
鋸片厚度(mm): 4, 料頭尾總切除(mm): 20, 浪費率(%): 10.2

鋁材開料清單 X85798(白)

窗號	編號(用料狀況)	實用長度(長料開數)	需要支數	開料支數	長料支數	餘料支數	編號(剩餘長度)
X85798-02W-01	1-3	1566.0	8	8	3	0	1-2@(1270)x2 3@(2840)x1
X85798-02W-02	4-6	1551.0	8	7	3	0	4-5@(1315)x2 6@(4425)x1
X85798-02W-02	(餘料)3	1551.0		1	0	1	3@(1285)x1
X85798-01RW-01	7-8	972.0	16	7	2	0	7@(124)x1 8@(5004)x1
X85798-01LW-01, X85798-01RW-01	(餘料)1-6, 6	972.0		9	0	7	1-2@(294)x2 3@(309)x1 4-5@(339)x2 6@(1497)x1 6@(521)x1
X85798-01LW-03	(餘料)8	577.0	8	8	0	1	8@(356)x1
X85798-05RW-01	9	377.0	8	7	1	0	9@(3313)x1
X85798-05RW-01	(餘料)6	377.0		1	0	1	6@(140)x1

鋁材開料清單 X85798(灰)

窗號	編號(用料狀況)	實用長度(長料開數)	需要支數	開料支數	長料支數	餘料支數	編號(剩餘長度)
X85798-02G-04	1-3	1811.0	8	8	3	0	1-2@(535)x2 3@(2350)x1
X85798-02G-01	4-6	1566.0		7	3	0	4-5@(1270)x2 6@(4410)x1
X85798-02G-01	(餘料)3	1566.0		1	0	1	3@(780)x1
X85798-02G-02	7-8	1551.0		6	2	0	7-8@(1315)x2
X85798-02G-02	(餘料)6	1551.0		2	0	1	6@(1300)x1
X85798-02G-03	9-14	1546.0		16	6	0	9-13@(1330)x5 14@(4430)x1
X85798-01RG-07	15	997.0		2	1	0	15@(3978)x1
X85798-01LG-05, X85798-01RG-07	(餘料)4-14	997.0		14	0	11	4-5@(269)x2 6@(299)x1 7-8@(314)x2 9-13@(329)x5 14@(426)x1
X85798-01LG-01, X85798-01RG-01	16-17	972.0		10	2	0	16@(2076)x1 17@(124)x1
X85798-01LG-01, X85798-01RG-01	(餘料)15-16	972.0		6	0	2	15@(74)x1 16@(124)x1
X85798-03G-01	18-19	822.0		8	2	0	18@(198)x1 19@(5154)x1
X85798-01RG-03	(餘料)3, 19	577.0		8	0	2	3@(199)x1 19@(1087)x1
X85798-01LG-04	20	477.0		4	1	0	20@(4056)x1
X85798-01LG-04, X85798-01RG-04	(餘料)1-2, 19-20	477.0		12	0	4	1-2@(54)x2 19@(125)x1 20@(208)x1
X85798-01RG-05	21	427.0		8	1	0	21@(2532)x1
X85798-05LG-01	22	377.0		1	1	0	22@(5599)x1
X85798-05LG-01	(餘料)14, 21	377.0		7	0	2	14@(45)x1 21@(246)x1

工程號碼: J851, 工程名稱: 青衣

開料長度: 6000, 總長料支數: 9, 總開料支數: 48

鋸片厚度(mm): 4, 料頭尾總切除(mm): 20, 浪費率(%): 11.49

鋁材開料清單 X85789(白)

窗號	編號(用料狀況)	實用長度(長料開數)	需要支數	開料支數	長料支數	餘料支數	編號(剩餘長度)
X85789-02W-01	1-3	1573.5	8	8	3	0	1-2@(1247.5)x2 3@(2825)x1
X85789-02W-02	4-6	1558.5	8	7	3	0	4-5@(1292.5)x2 6@(4417.5)x1
X85789-02W-02	(餘料)3	1558.5		1	0	1	3@(1262.5)x1
X85789-01RW-01	7-8	959.0	16	7	2	0	7@(202)x1 8@(5017)x1
X85789-01LW-01, X85789-01RW-01	(餘料)1-6, 6	959.0		9	0	7	1-2@(284.5)x2 3@(299.5)x1 4-5@(329.5)x2 6@(1528.5)x1 6@(565.5)x1
X85789-01LW-03	(餘料)6, 8	539.0	8	8	0	2	6@(22.5)x1 8@(1216)x1
X85789-01RW-02	9	339.0	8	5	1	0	9@(4265)x1
X85789-01RW-02	(餘料)8	339.0		3	0	1	8@(187)x1

工程號碼: J851, 工程名稱: 青衣

開料長度: 6000, 總長料支數: 21, 總開料支數: 120

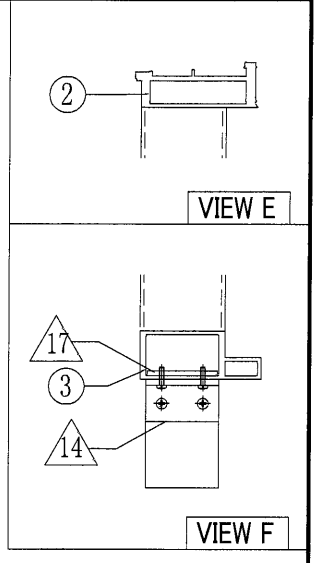
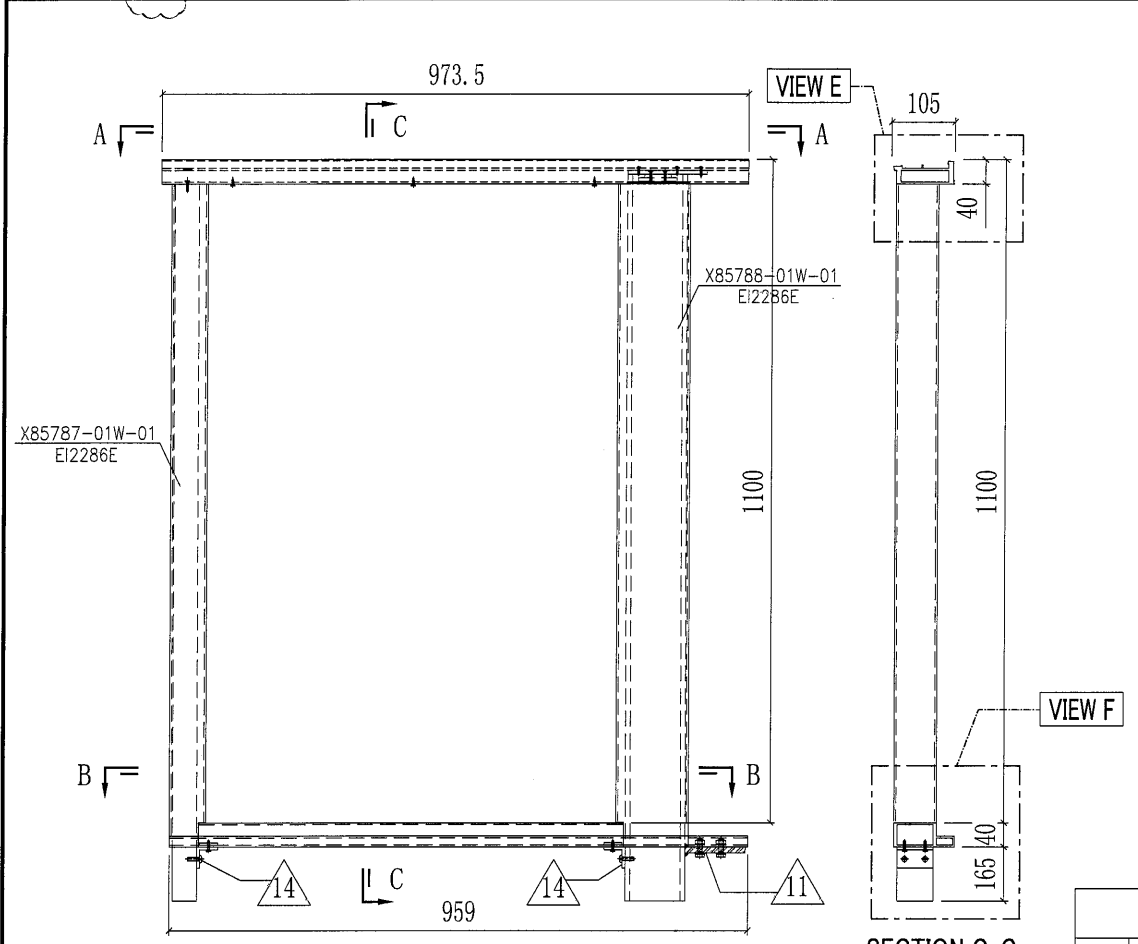
鋸片厚度(mm): 4, 料頭尾總切除(mm): 20, 浪費率(%): 4.7

鋁材開料清單 X85789(灰)

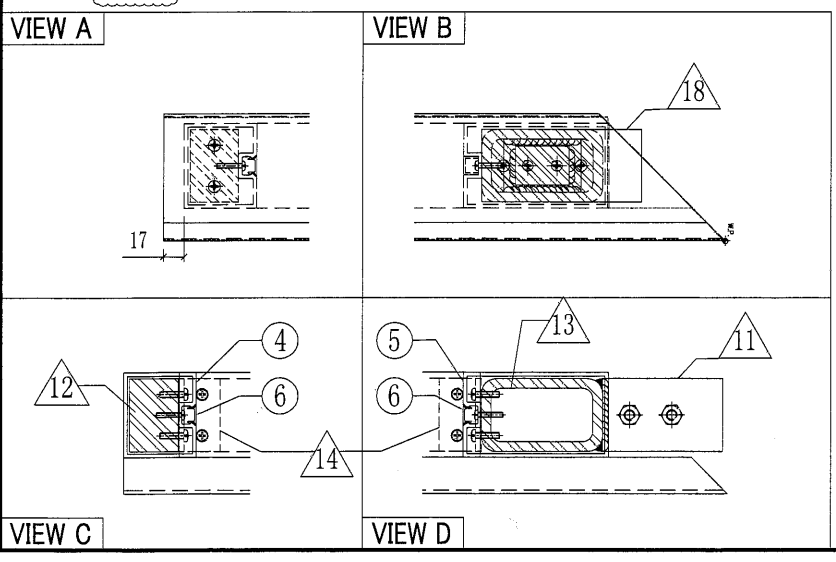
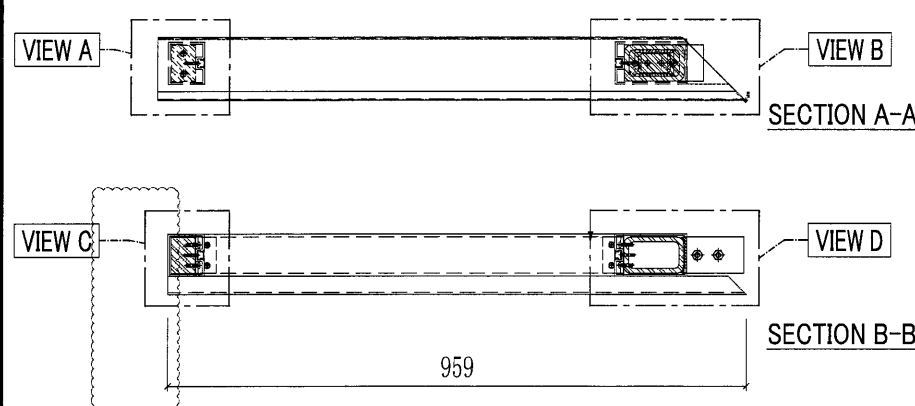
窗號	編號(用料狀況)	實用長度(長料開數)	需要支數	開料支數	長料支數	餘料支數	編號(剩餘長度)
X85789-02G-04	1-3	1818.5	8	8	3	0	1-2@(512.5)x2 3@(2335)x1
X85789-02G-01	4-6	1573.5		7	3	0	4-5@(1247.5)x2 6@(4402.5)x1
X85789-02G-01	(餘料)3	1573.5		1	0	1	3@(757.5)x1
X85789-02G-02	7-8	1558.5		6	2	0	7-8@(1292.5)x2
X85789-02G-02	(餘料)6	1558.5		2	0	1	6@(1277.5)x1
X85789-02G-03	9-14	1553.5		16	6	0	9-13@(1307.5)x5 14@(4422.5)x1
X85789-01RG-06	15	984.0		2	1	0	15@(4004)x1
X85789-01LG-06, X85789-01RG-06	(餘料)4-14	984.0		14	0	11	4-5@(259.5)x2 6@(289.5)x1 7-8@(304.5)x2 9-13@(319.5)x5 14@(470.5)x1
X85789-01LG-01	16	959.0		4	1	0	16@(2128)x1
X85789-01LG-01	(餘料)15	959.0		4	0	1	15@(152)x1
X85789-01RG-01	17	958.0		6	1	0	17@(208)x1
X85789-01RG-01	(餘料)16	958.0		2	0	1	16@(204)x1
X85789-01LG-05	18-19	809.0		8	2	0	18@(289)x1 19@(5167)x1
X85789-01RG-03	(餘料)3, 19	539.0		8	0	2	3@(214.5)x1 19@(1366)x1
X85789-01LG-04	20	439.0		2	1	0	20@(5094)x1
X85789-01LG-04, X85789-01RG-04	(餘料)1-2, 14, 19-20	439.0		14	0	5	1-2@(69.5)x2 14@(27.5)x1 19@(37)x1 20@(1550)x1
X85789-01RG-05	21	389.0		5	1	0	21@(4015)x1
X85789-01RG-05	(餘料)20	389.0		3	0	1	20@(371)x1
X85789-01LG-02	(餘料)20-21	339.0		8	0	2	20@(28)x1 21@(1614)x1

美特鋁質有限公司 MIDI Aluminium Fabricator Ltd.		工程號 J851 地盘 青衣190	類別 制圖 W. E. X 復核 - 批准 -	物料號 - 2020-04-16 圖號 UP-01LW 數量 8 單件重量 - (KG)
修改 A B - 日期 27/07/11/09 -	採用工廠 地盘 ✓ 材料颜色 白色	图纸名称 UP拦河组装图 材料 -		

6

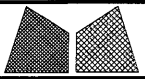


位置	数量
T1-UP1	14
T2-UP 2 mir	13
T2-UP 5 mir	1
T2-UP5a mir	1



○ ALUM. EXTRUSION			
ITEM	FAB. DWG NO.	LENGTH	QTY
1	X85797-01LW-01	973	1
2	X85798-01LW-01	972	1
3	X85789-01LW-01	959	1
4	X85787-01W-01	1100	1
5	X85788-01W-01	1100	1
6	X85802-01W-01	1060	2
7	UP-A01LW		1
◇ OTHERS (ALUM. & G.M.S. PARTS)			
ITEM	FAB. DWG NO.	LENGTH (MM)	QTY
10	AP-UP03W-01	880	1
	175x6mm THK. ALUM. PLATE		
11	ST-GB02	60	1
	100x60x10mm厚铁巴		
12	ST-UP03	1264	1
	60x40mm方铁		
13	ST-UP04	1280	1
	100x60x8mm铁通		
14	AA-UP02	60	2
	35x35x5mm铝角		
17	AP-UP02		2
	4mm THK. ALUM. PLATE		
18	ST-GB01	132	1
	6mm厚铁板		

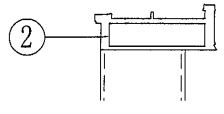
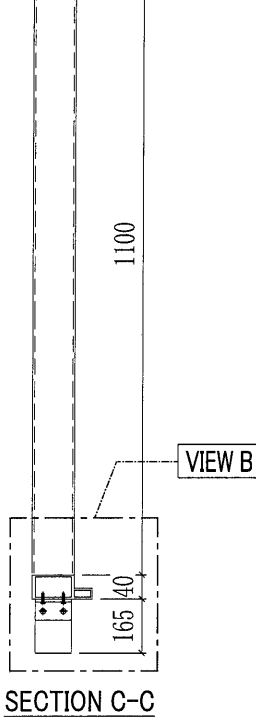
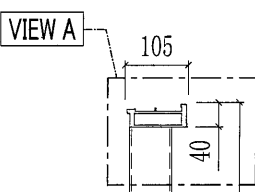
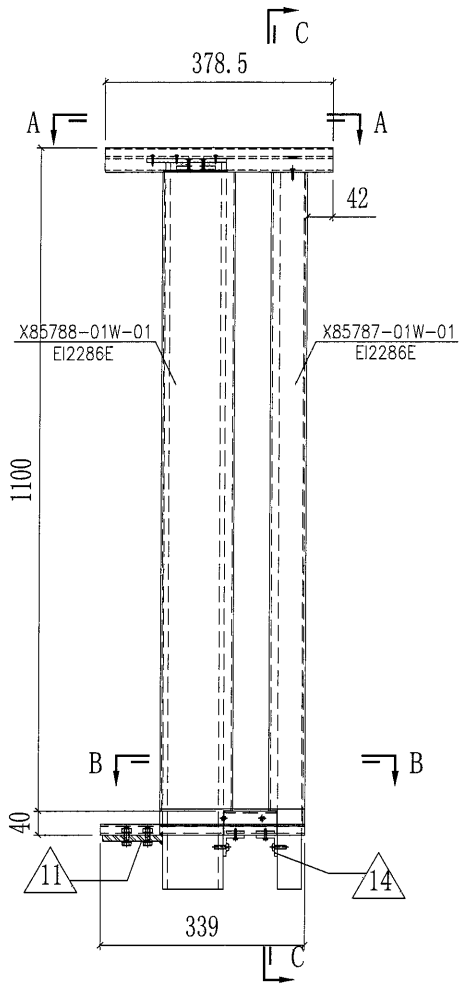
跟格栅捆绑出货
地盘现场安装



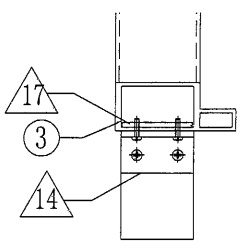
美特铝质有限公司
MIDI Aluminium Fabricator Ltd.

工程號	J851	類別		物料號	-		
地盘	青衣190	制圖	W. E. X	2020-04-16	圖號	UP-02RW	
修改	A B -	採用工廠	地盤	✓	图纸名称	UP拦河组装图	
日期	27/07 11/09 -	材料颜色	白色	材料	-	數量	8
						批准	-
						單件重量	- (KG)

7

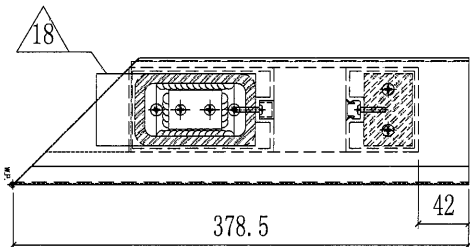


VIEW A

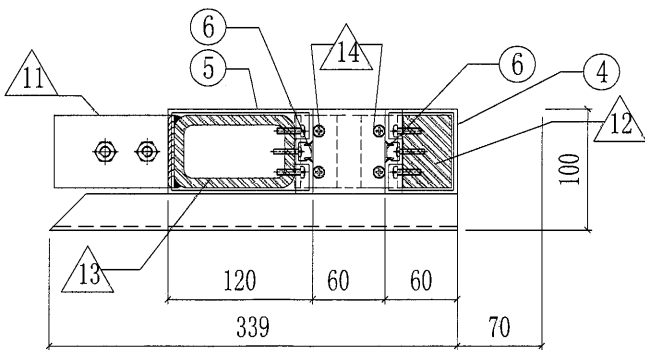


VIEW B

位置	数量
T1-UP1	14



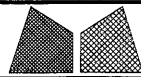
SECTION A-A
SCALE: 2:1



SECTION B-B
SCALE: 2:1

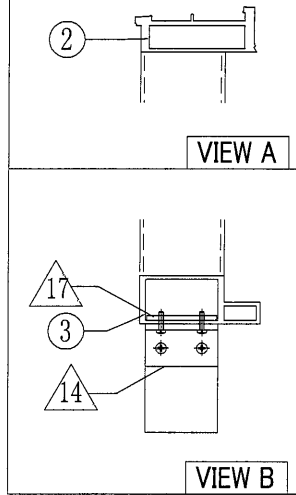
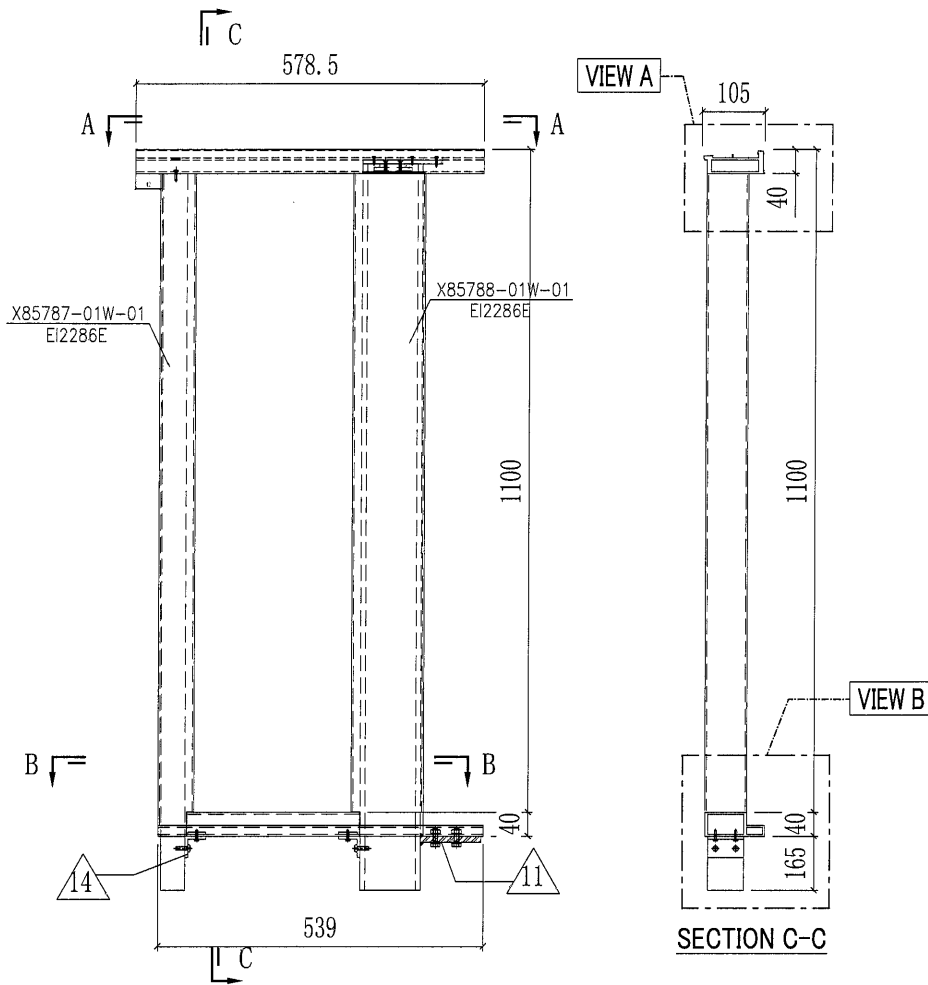
○ ALUM. EXTRUSION			
ITEM	FAB. DWG NO.	LENGTH	QTY
1	X85797-01RW-02	378	1
2	X85798-05RW-01	377	1
3	X85789-01RW-02	339	1
4	X85787-01W-01	1100	1
5	X85788-01W-01	1100	1
6	X85802-01W-01	1060	2
7	AW-UP10-2	240	1
8			
9			
◇ OTHERS (ALUM. & G.M.S. PARTS)			
ITEM	FAB. DWG NO.	LENGTH (mm)	QTY
10	AP-UP03W-04	310	1
11	ST-GB02	60	1
	100x60x10mm厚铁巴		
12	ST-UP03	1264	1
	60x40mm方铁		
13	ST-UP04	1280	1
	100x60x8mm铁通		
14	AA-UP02	60	2
	35x35x5mm铝角		
17	AP-UP02		2
	4mm THK. ALUM. PLATE		
18	ST-GB01	132	1
	6mm厚铁板		

跟格栅捆绑出货
地盘现场安装

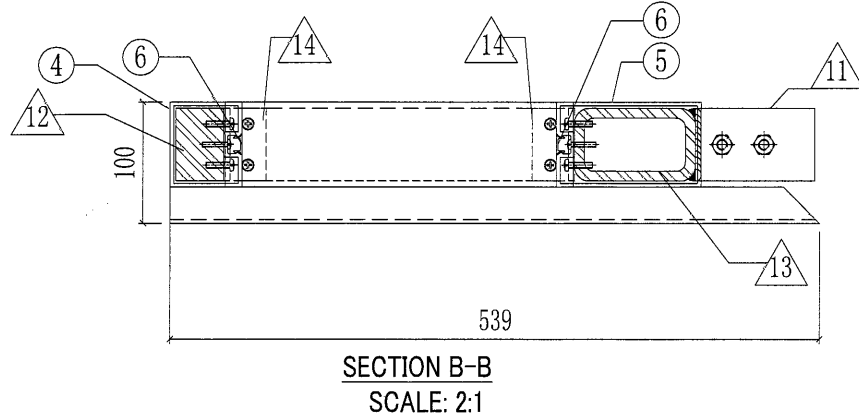
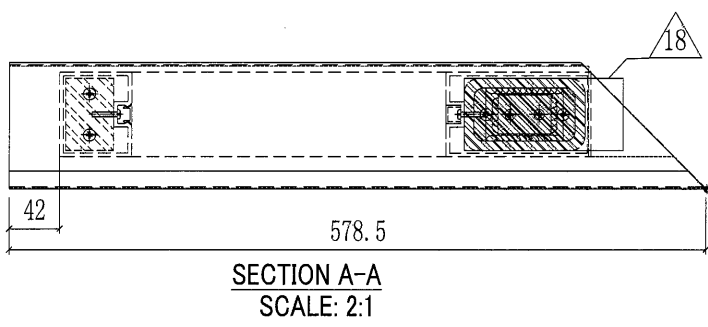


美特鋁質有限公司
MIDI Aluminium Fabricator Ltd.

工程號	J851	類別		物料號	-		
地盘	青衣190	制圖	W. E. X	2020-04-16	圖號	UP-03LW	
修改	A B -	採用工廠	地盤	✓	图纸名称	单元组装图	
日期	27/07 11/09 -	材料颜色	白色	材料	-	復核	-
						批准	-
						數量	8
						單件重量	- (KG)

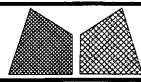


位置	数量
T1-UP2	14



○ ALUM. EXTRUSION			
ITEM	FAB. DWG NO.	LENGTH	QTY
1	X85797-01LW-03	578	1
2	X85798-01LW-03	577	1
3	X85789-01LW-03	539	1
4	X85787-01W-01	1100	1
5	X85788-01W-01	1100	1
6	X85802-01W-01	1060	2
7	UP-A03LW		1
◇ OTHERS (ALUM. & G.M.S. PARTS)			
ITEM	FAB. DWG NO.	LENGTH (MM)	QTY
10	AP-UP03W-05	510	1
	175x8mm THK. ALUM. PLATE		1
11	ST-GB02	60	1
	100x60x10mm厚铁巴		1
12	ST-UP03	1264	1
	60x40mm方铁		1
13	ST-UP04	1280	1
	100x60x8mm铁通		1
14	AA-UP02	60	2
	35x35x5mm铝角		2
17	AP-UP02		2
	4mm THK. ALUM. PLATE		2
18	ST-GB01	132	1
	6mm厚铁板		1

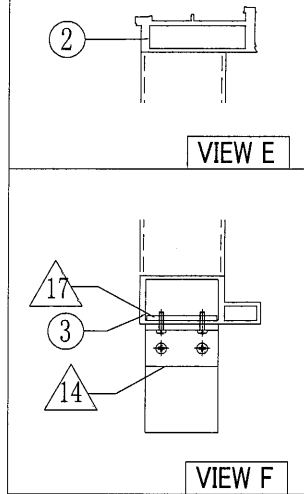
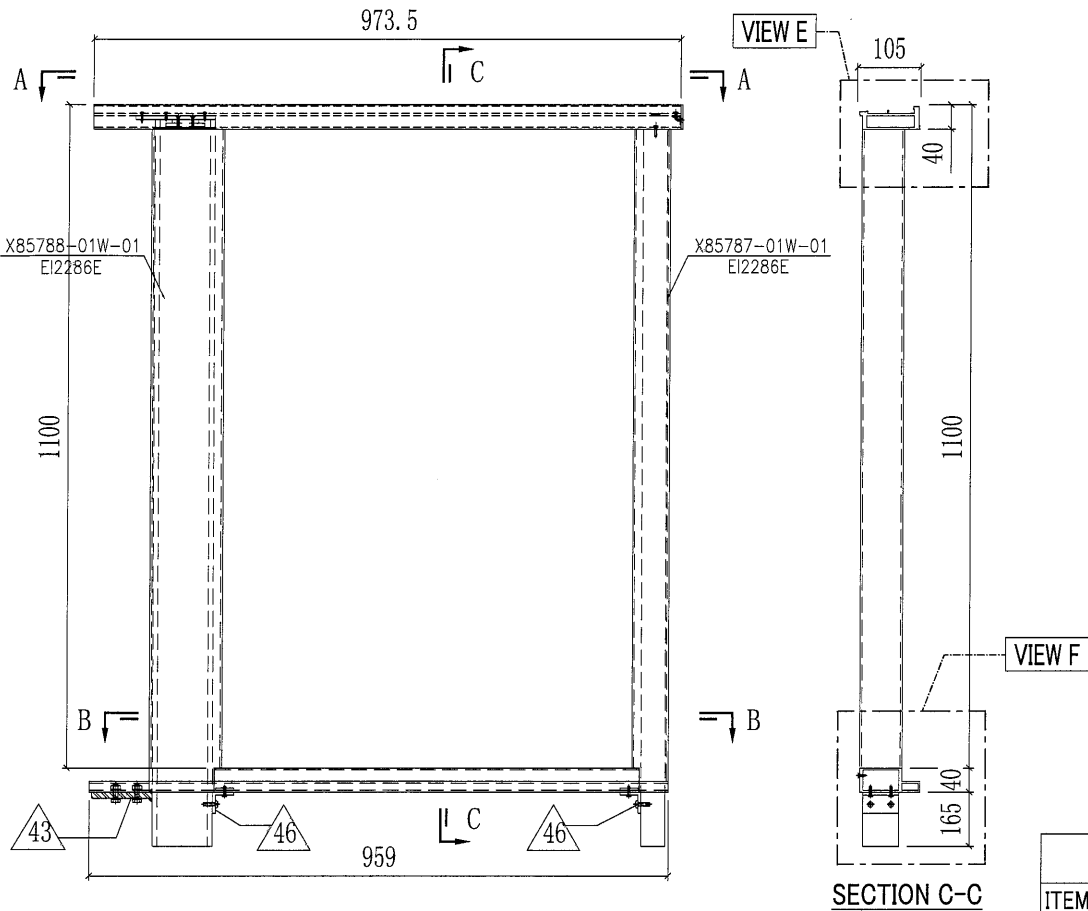
跟格栅捆绑出货
地盘现场安装



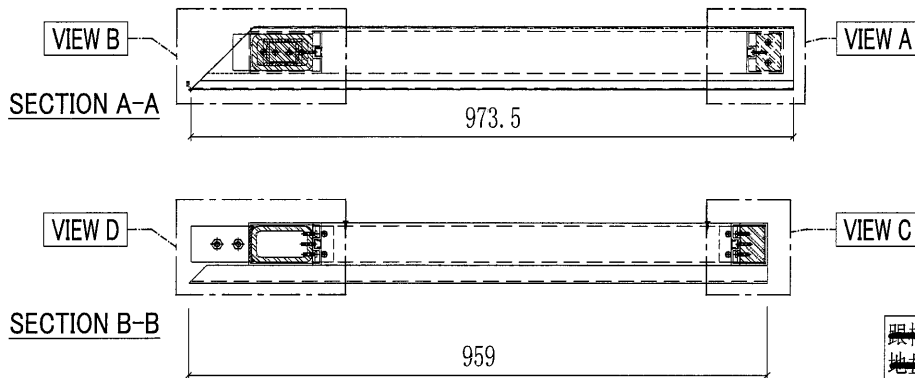
美特铝质有限公司
MIDI Aluminium Fabricator Ltd.

工程號	J851	類別		物料號	-	
地盘	青衣190	制圖	W. E. X	2020-04-16	圖號	UP-01RW
修改	A B -	採用工廠			數量	8
日期	27/07/11/09	材料颜色	白色		單件重量	- (KG)
图纸名称	UP拦河组裝圖	復核	-			
材料	-	批准	-			

9

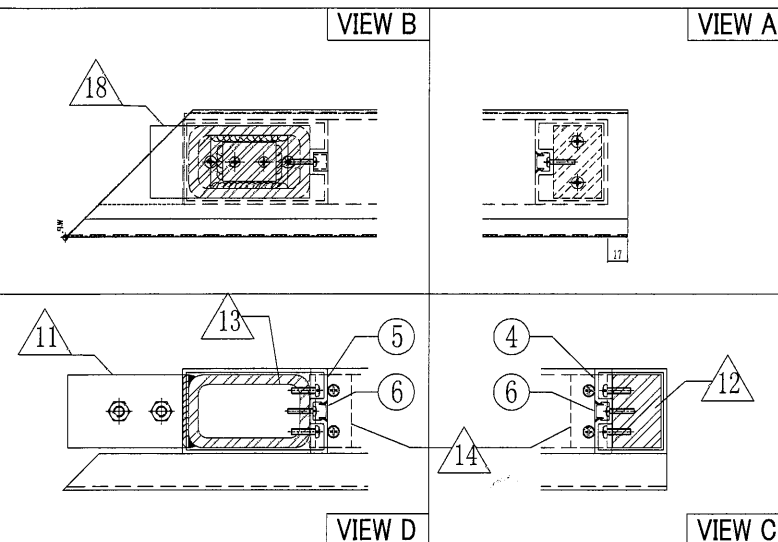


位置	数量
T1-UP2	14
T2-UP1mir	13
T2-UP4mir	1
T2-UP4a mir	1



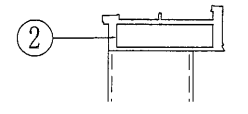
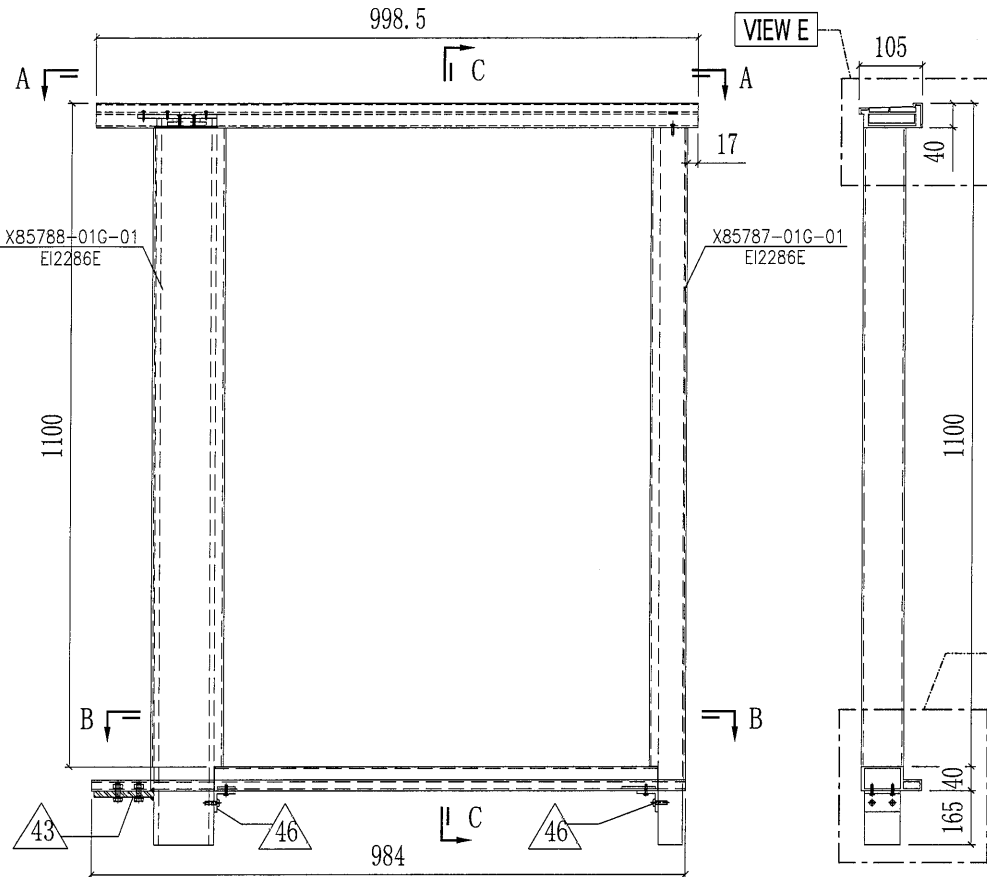
跟格柵捆綁出賃
地盘现场安装

○ ALUM. EXTRUSION			
ITEM	FAB. DWG NO.	LENGTH (MM)	QTY
1	X85797-01RW-01	973	1
2	X85798-01RW-01	972	1
3	X85789-01RW-01	959	1
4	X85787-01W-01	1100	1
5	X85788-01W-01	1100	1
6	X85802-01W-01	1060	2
7	UP A01RW		1
◇ OTHERS (ALUM. & G.M.S. PARTS)			
ITEM	FAB. DWG NO.	LENGTH (MM)	QTY
10	AP-UP03W-02	880	1
	175x6mm THK. ALUM. PLATE		1
11	ST-GB02	60	1
	100x60x10mm厚铁巴		
12	ST-UP03	1264	1
	60x40mm方铁		
13	ST-UP04	1280	1
	100x60x8mm铁通		
14	AA-UP02	60	2
	35x35x5mm铝角		
17	AP-UP02		2
	4mm THK. ALUM. PLATE		
18	ST-GB01	132	1
	6mm厚铁板		

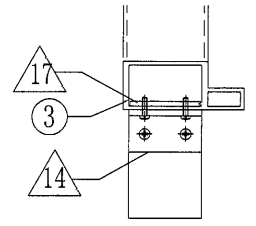


美特铝质有限公司 MIDI Aluminium Fabricator Ltd.		工程號 J851 地盘 青衣190	類別 制圖 W. E. X 復核 - 批准 -	物料號 - 圖號 UP-14RG 數量 8 單件重量 - (KG)
修改 A 日期 25/09	採用工廠 材料颜色 深灰色	图纸名称 UP拦河组装图 材料 -		

11



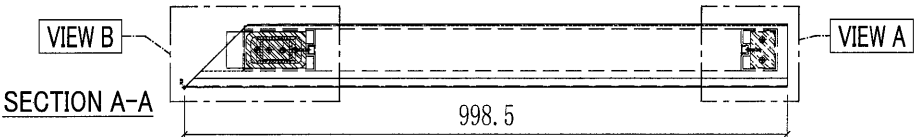
VIEW E



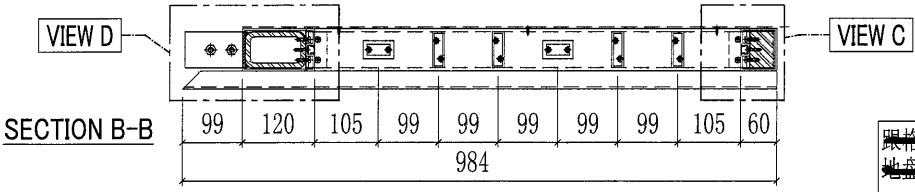
VIEW F

位置	数量
T 1A-U P 3	26
T 1A-U P 6	2

SECTION C-C



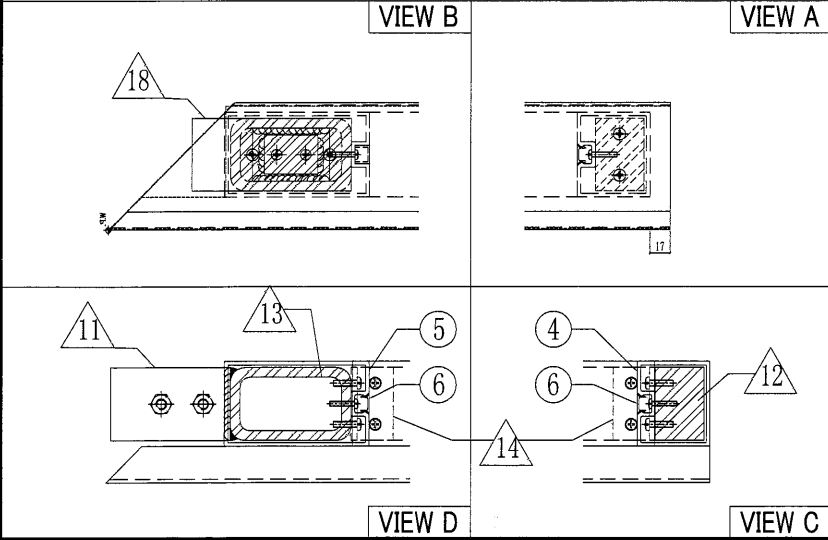
SECTION A-A

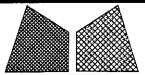


SECTION B-B

○ ALUM. EXTRUSION			
ITEM	FAB. DWG NO.	LENGTH	QTY
1	X85797-01RG-07	998	1
2	X85798-01RG-07	997	1
3	X85789-01RG-06	984	1
4	X85787-01G-01	1100	1
5	X85788-01G-01	1100	1
6	X85802-01G-01	1060	2
7	UP-14RG		1
◇ OTHERS (ALUM. & G.M.S. PARTS)			
ITEM	FAB. DWG NO.	LENGTH (MM)	QTY
10	AP-UP03C-10	905	1
	175x8mm THK. ALUM. PLATE		
11	ST-GB02	60	1
	100x60x10mm厚铁巴		
12	ST-UP03	1264	1
	60x40mm方铁		
13	ST-UP04	1280	1
	100x60x8mm铁通		
14	AA-UP02	60	2
	35x35x5mm铝角		
17	AP-UP02		2
	4mm THK. ALUM. PLATE		
18	ST-GB01	132	1
	6mm厚铁板		

跟格栅捆绑出货
地盘现场安装

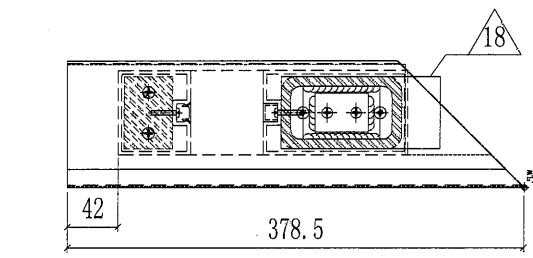
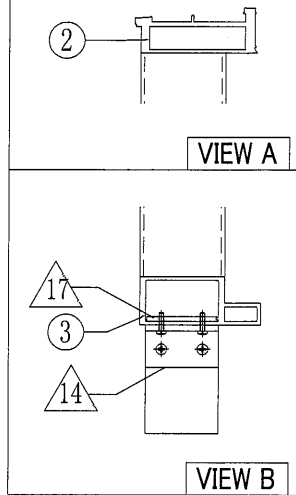
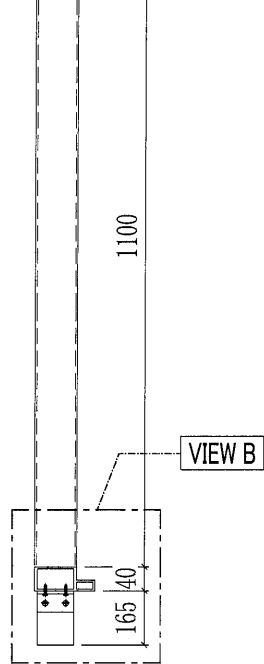
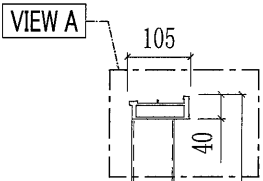
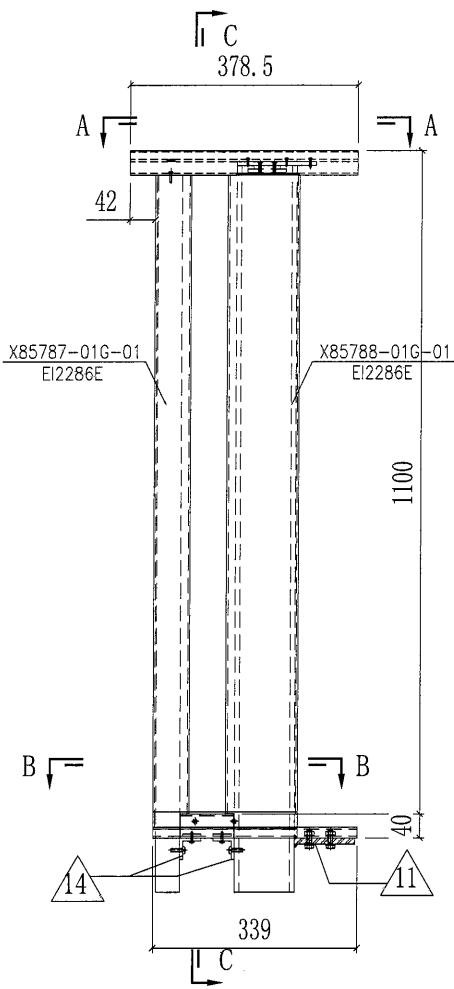




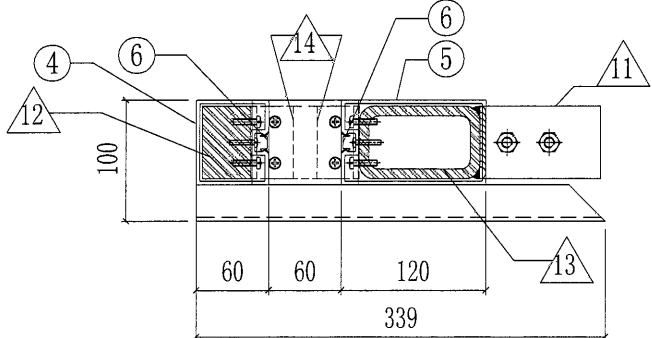
美特鋁質有限公司
MIDI Aluminium Fabricator Ltd.

工程號	J851	類別		物料號	-		
地盤	青衣190	制圖	W. E. X	2020-04-16	圖號	UP-02LG	
修改	A	B	-	採用工廠	地盤	✓	
日期	27/07	11/09	-	材料顏色	深灰色	材料	-
圖紙名稱	UP拦河組裝圖	復核	-	-	數量	8	
		批准	-	-	單件重量	- (KG)	

12



SECTION A-A
SCALE: 2:1



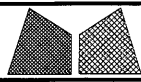
SECTION B-B
SCALE: 2:1

位置	數量
T2-UP1mir	14

○ ALUM. EXTRUSION			
ITEM	FAB. DWG NO.	LENGTH	QTY
1	X85797-01LG-02	378	1
2	X85798-05LG-01	377	1
3	X85789-01LG-02	339	1
4	X85787-01G-01	1100	1
5	X85788-01G-01	1100	1
6	X85802-01G-01	1060	2
7	AV-UP10-2	240	1

◇ OTHERS (ALUM. & G.M.S. PARTS)			
ITEM	FAB. DWG NO.	LENGTH (mm)	QTY
10	AP-UP03G-03	210	1
	175x8mm THK. ALUM. PLATE		
11	ST-GB02	60	1
	100x60x10mm厚铁巴		
12	ST-UP03	1264	1
	60x40mm方铁		
13	ST-UP04	1280	1
	100x60x8mm铁通		
14	AA-UP02	60	2
	35x35x5mm铝角		
17	AP-UP02		2
	4mm THK. ALUM. PLATE		
18	ST-GB01	132	1
	6mm厚铁板		

跟格栅捆绑出货
地盘现场安装



美特铝质有限公司
MIDI Aluminium Fabricator Ltd.

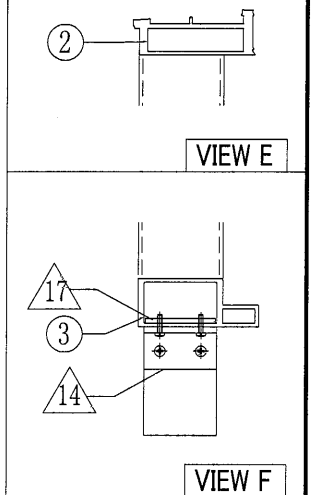
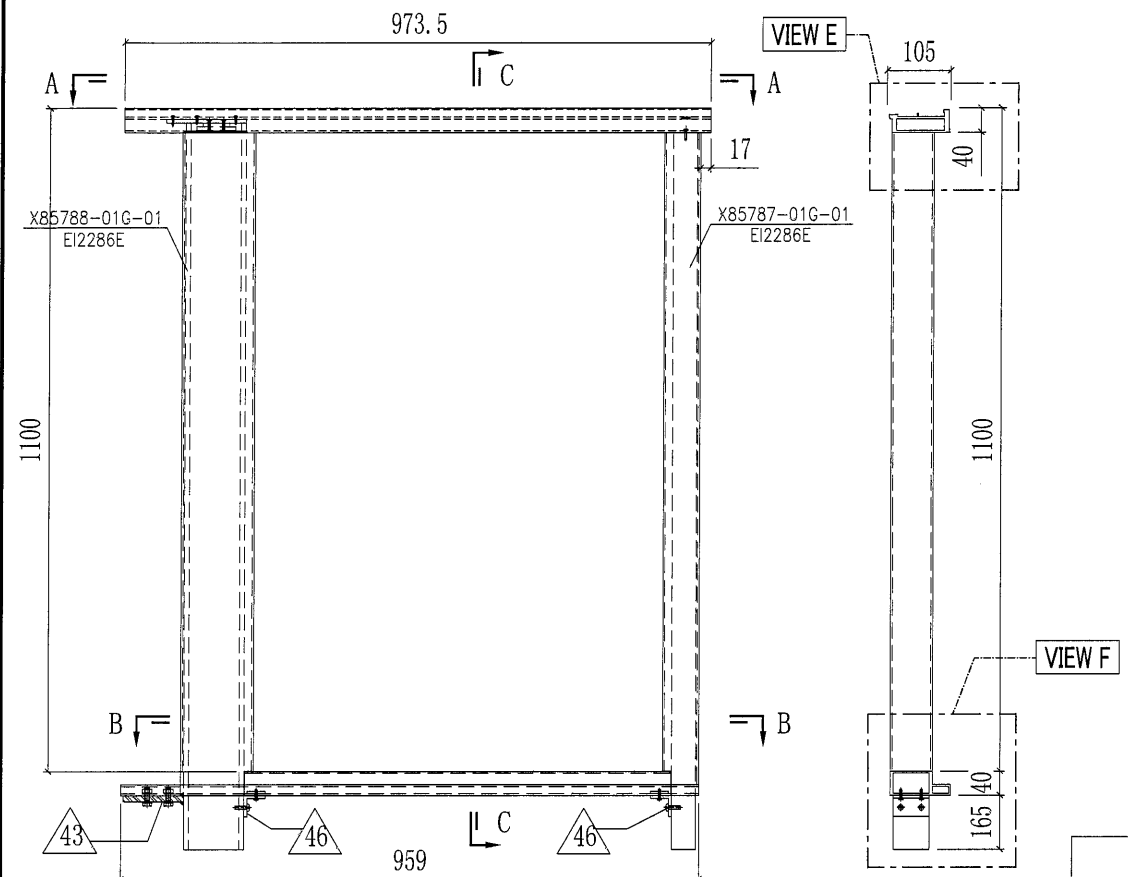
工程號 J851
地盘 青衣190
图纸名称 UP拦河组装图

类别
制圖 W. E. X
復核 -
批准 -

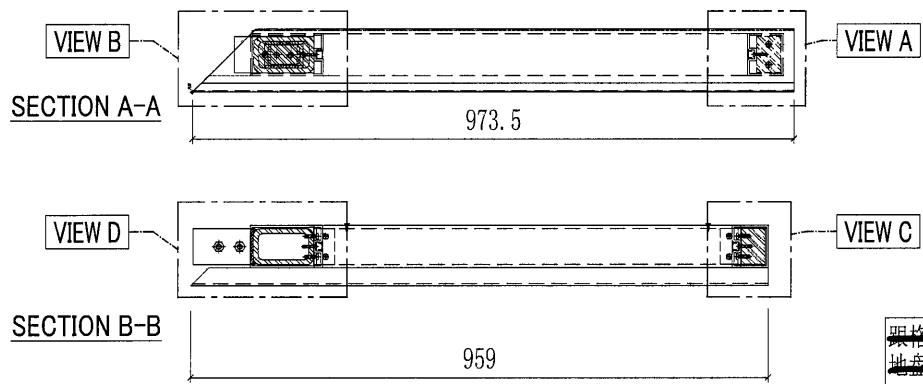
物料號 -
圖號 UP-01RG
數量 8
單件重量 (KG)

修改 A B - 採用工廠 地盘 ✓
日期 27/07 11/09 - 材料颜色 深灰色

材料 -



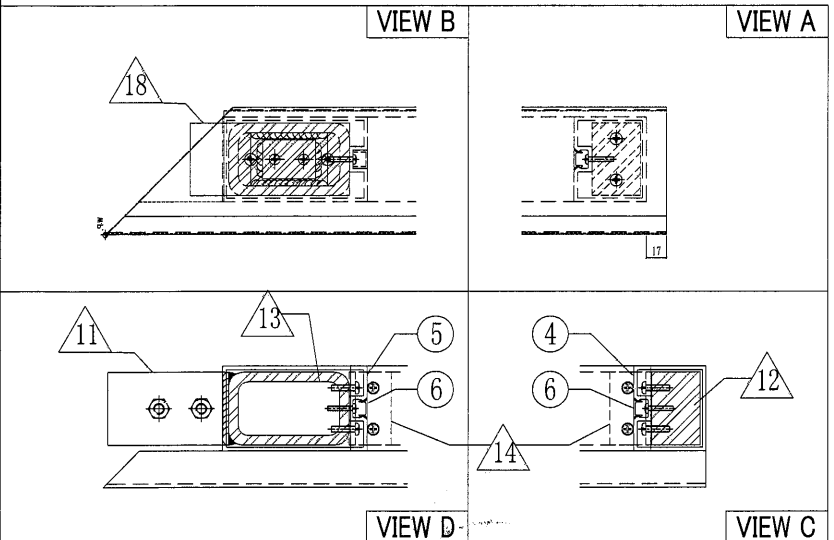
位置	数量
T1-UP2	13
T1-UP5	1
T2-UP1mir	14
T1-UP5a	1



SECTION C-C

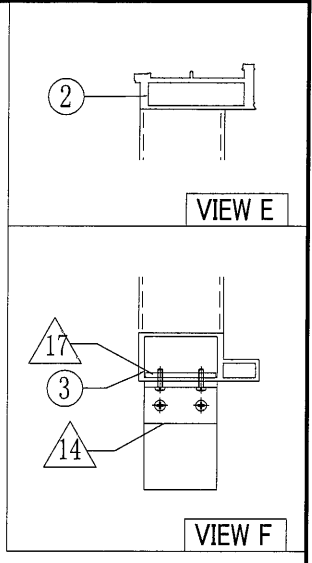
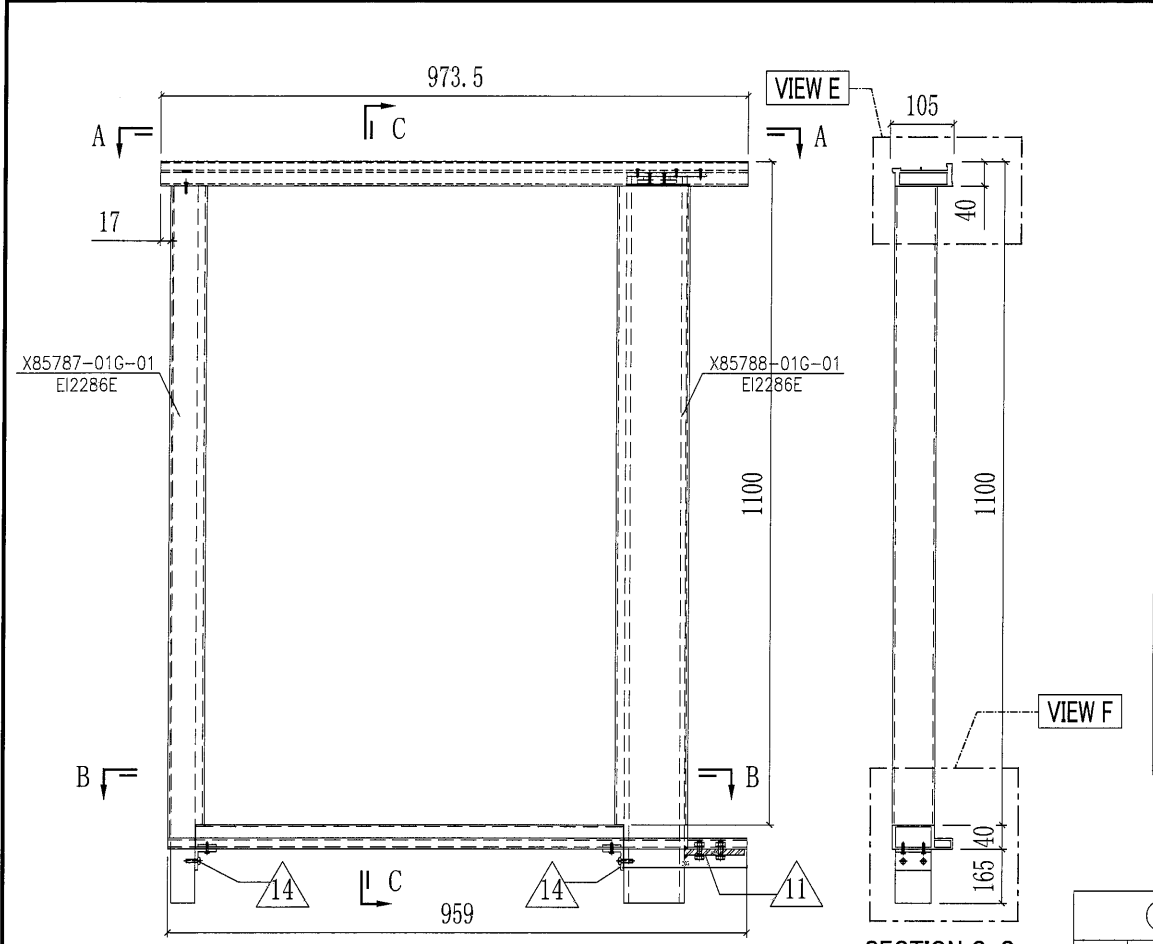
○ ALUM. EXTRUSION			
ITEM	FAB. DWG NO.	LENGTH	QTY
1	X85797-01RG-01	973	1
2	X85798-01RG-01	972	1
3	X85789-01RG-01	959	1
4	X85787-01G-01	1100	1
5	X85788-01G-01	1100	1
6	X85802-01G-01	1060	2
7	UP-A01RG		1
◇ OTHERS (ALUM. & G.M.S. PARTS)			
ITEM	FAB. DWG NO.	LENGTH (MM)	QTY
10	AP-UP03G-02	880	1
	175x8mm THK. ALUM. PLATE		1
11	ST-GB02	60	1
	100x60x10mm厚铁巴		
12	ST-UP03	1264	1
	60x40mm方铁		
13	ST-UP04	1280	1
	100x60x8mm铁通		
14	AA-UP02	60	2
	35x35x5mm铝角		
17	AP-UP02		2
	4mm THK. ALUM. PLATE		
18	ST-GB01	132	1
	6mm厚铁板		

跟格栅捆绑出货
地盘现场安装

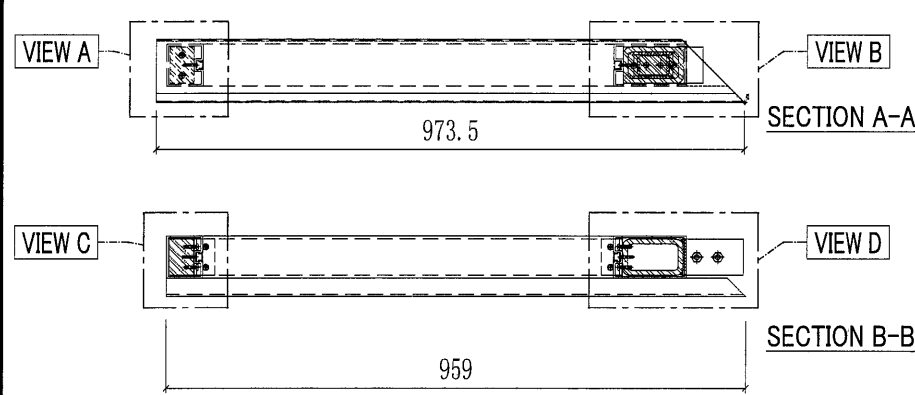


美特铝质有限公司 MIDI Aluminium Fabricator Ltd.				工程號 J851 地盘 青衣190	類別 制圖 W. E. X	物料號 - 圖號 UP-01LG
修改 A B - 日期 27/07 11/09 -	採用工廠 材料颜色 深灰色	地盤 ✓ 材料 -	图纸名称 UP拦河组裝圖	復核 - 批准 -	數量 8 單件重量 (KG)	

14

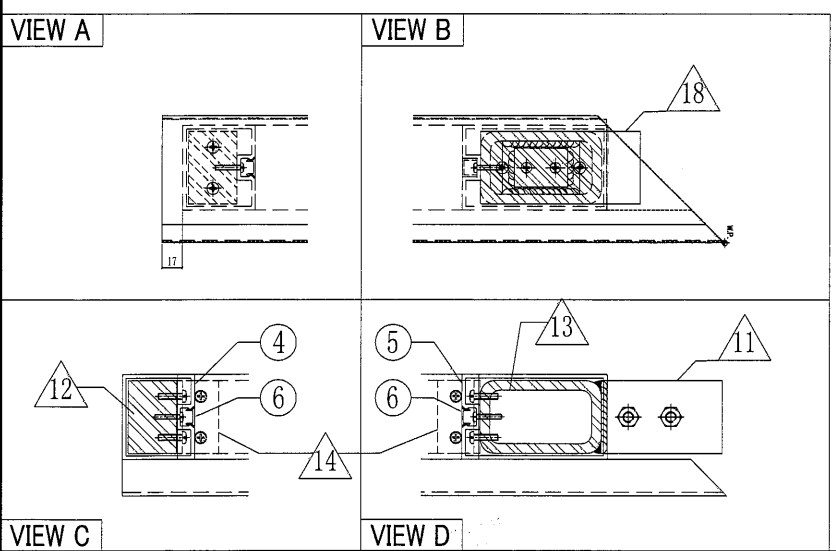


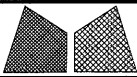
位置	数量
T1-UP1	13
T1-UP 4	1
T2-UP 2 mir	14
T1-UP4a	1



跟格柵捆綁出貨
地盤現場安裝

○ ALUM. EXTRUSION			
ITEM	FAB. DWG NO.	LENGTH	QTY
1	X85797-01LG-01	973	1
2	X85798-01LG-01	972	1
3	X85789-01LG-01	959	1
4	X85787-01G-01	1100	1
5	X85788-01G-01	1100	1
6	X85802-01G-01	1060	2
7	UP-A01LG		1
◇ OTHERS (ALUM. & G.M.S. PARTS)			
ITEM	FAB. DWG NO.	LENGTH (MM)	QTY
10	AP-UP030-01	888	1
	175x8mm THK. ALUM. PLATE		1
11	ST-GB02	60	1
	100x60x10mm厚铁巴		
12	ST-UP03	1264	1
	60x40mm方铁		
13	ST-UP04	1280	1
	100x60x8mm铁通		
14	AA-UP02	60	2
	35x35x5mm铝角		
17	AP-UP02		2
	4mm THK. ALUM. PLATE		
18	ST-GB01	132	1
	6mm厚铁板		

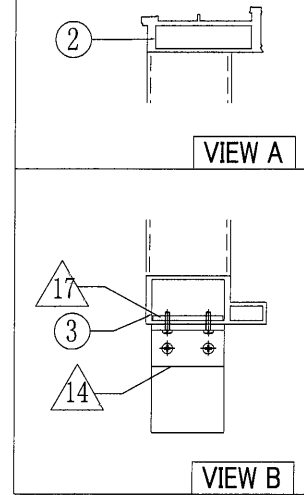
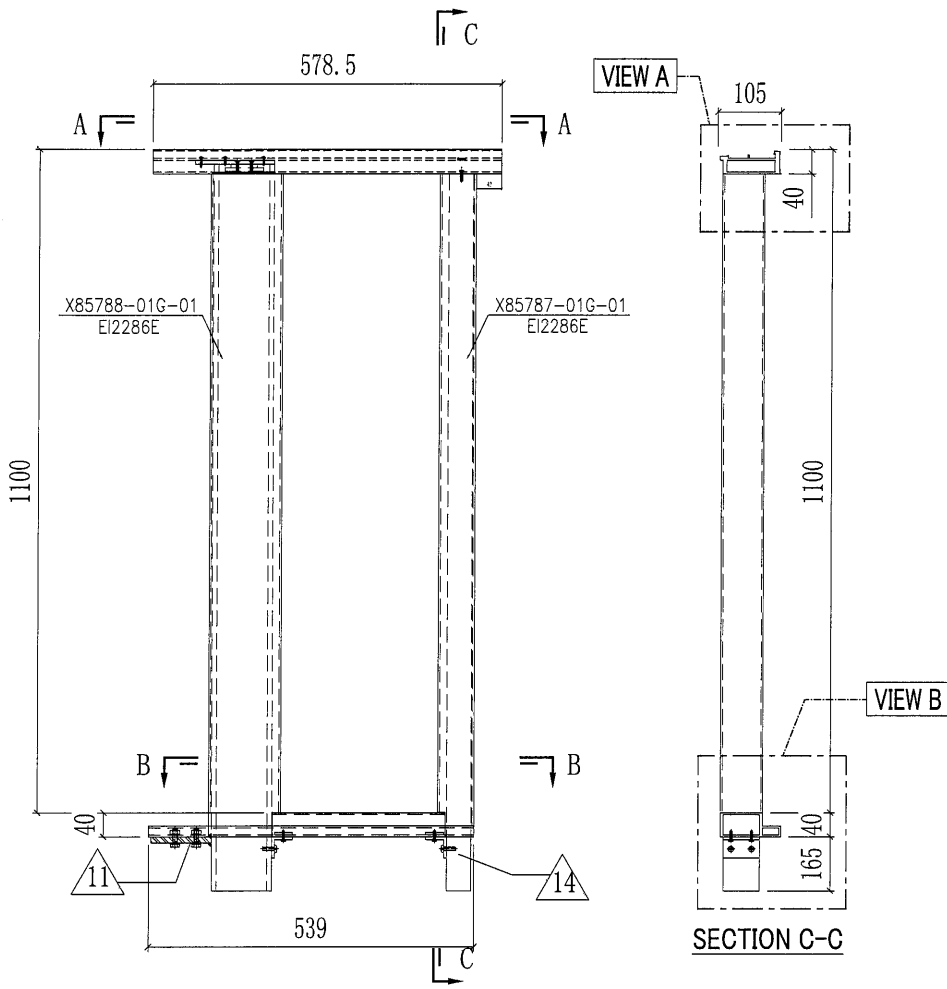




美特铝质有限公司
MIDI Aluminium Fabricator Ltd.

工程號	J851	類別		物料號	-		
地盘	青衣190	制圖	W. E. X	2020-04-16	圖號	UP-03RG	
修改	A B -	採用工廠	地盘	✓	图纸名称	单元组装图	
日期	27/07 11/09 -	材料颜色	深灰色	材料	-	數量	8
						單件重量	- (KG)

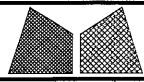
15



位置	數量
T 2-UP 2 mir	14

○ ALUM. EXTRUSION			
ITEM	FAB. DWG NO.	LENGTH	QTY
1	X85797-01RG-03	578	1
2	X85798-01RG-03	577	1
3	X85789-01RG-03	539	1
4	X85787-01G-01	1100	1
5	X85788-01G-01	1100	1
6	X85802-01G-01	1060	2
7	UP A03RG		1
8			
9			
◇ OTHERS (ALUM. & G.M.S. PARTS)			
ITEM	FAB. DWG NO.	LENGTH (MM)	QTY
10	AP-UP03C-06	510	1
	175x8mm THK. ALUM. PLATE		
11	ST-GB02	60	1
	100x60x10mm厚铁巴		
12	ST-UP03	1264	1
	60x40mm方铁		
13	ST-UP04	1280	1
	100x60x8mm铁通		
14	AA-UP02	60	2
	35x35x5mm铝角		
17	AP-UP02		2
	4mm THK. ALUM. PLATE		
18	ST-GB01	132	1
	6mm厚铁板		

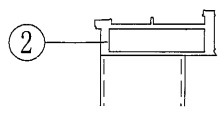
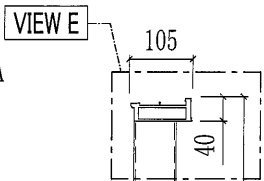
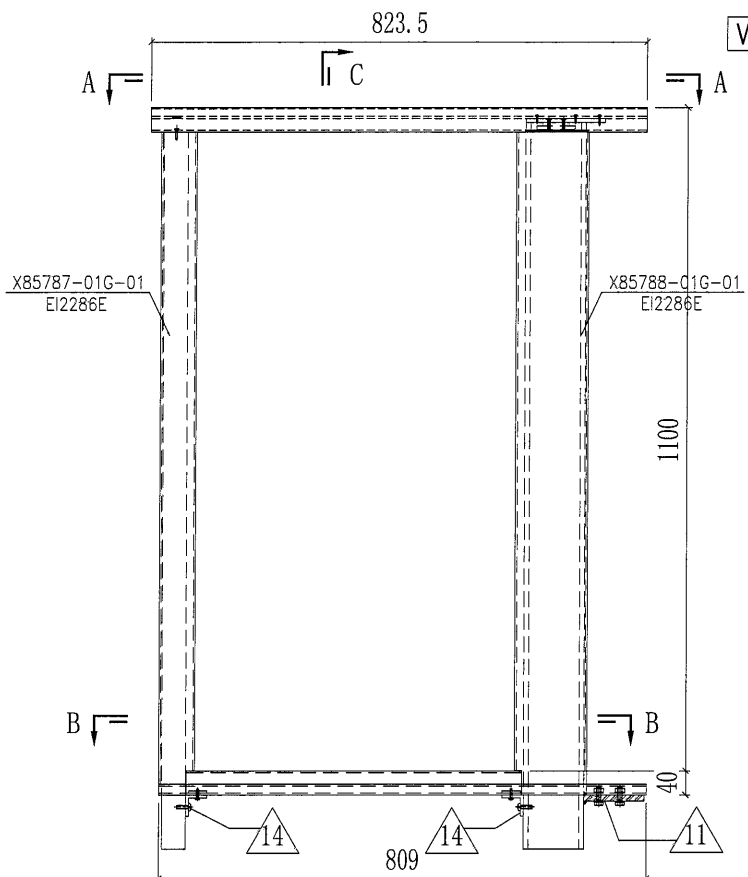
跟格柵捆綁出賃
地盘现场安装



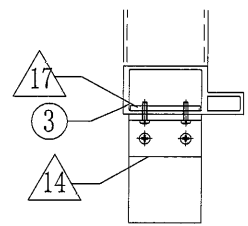
美特铝质有限公司
MIDI Aluminium Fabricator Ltd.

工程號	J851	類別		物料號	-	
地盘	青衣190	制圖	W. E. X	2020-04-16	圖號	UP-05G
修改	A B -	採用工廠			數量	8
日期	27/07 11/09 -	材料颜色	深灰色		單件重量	- (KG)
图纸名称	UP拦河组裝图	復核	-			
材料	-	批准	-			

16



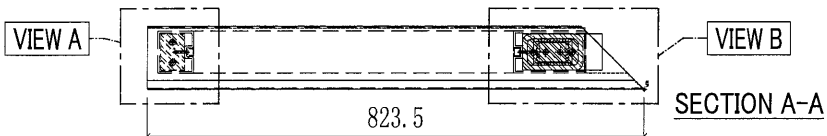
VIEW E



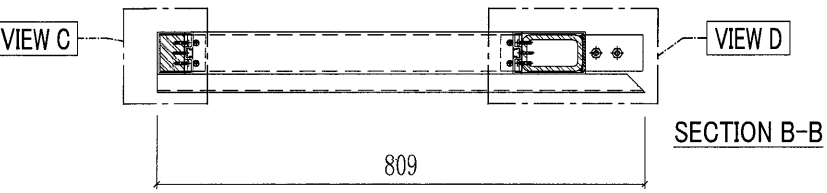
VIEW F

位置	数量
T 2 A-U P 8	27
T 2 A-U P 9	1
T 2 A-U P 9a	1

SECTION C-C



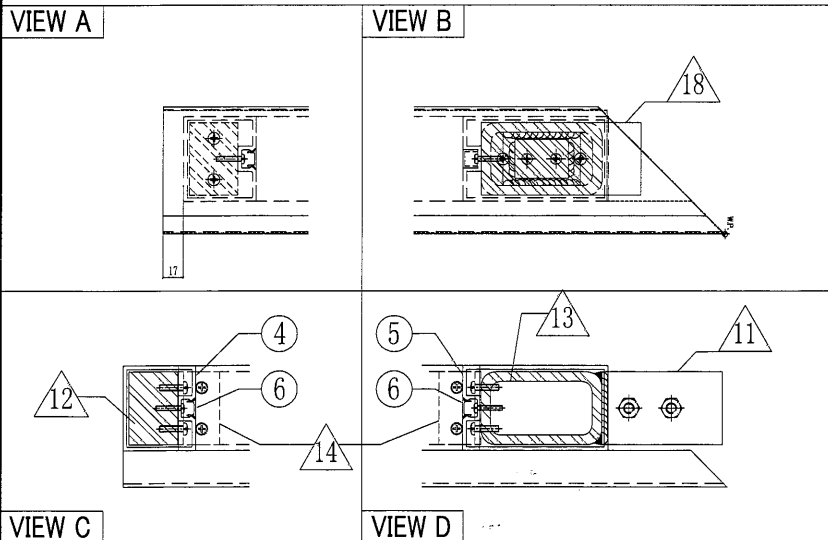
SECTION A-A



SECTION B-B

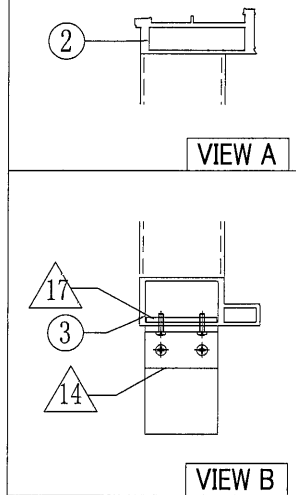
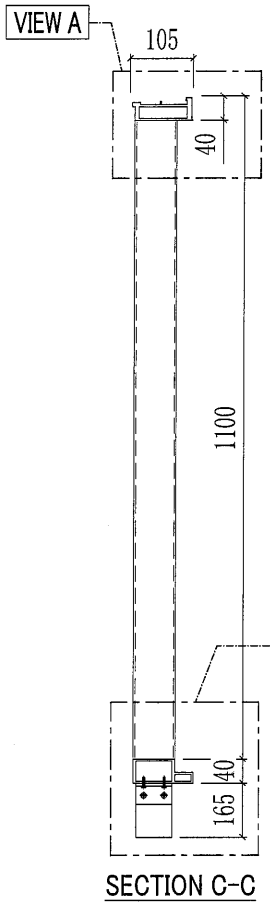
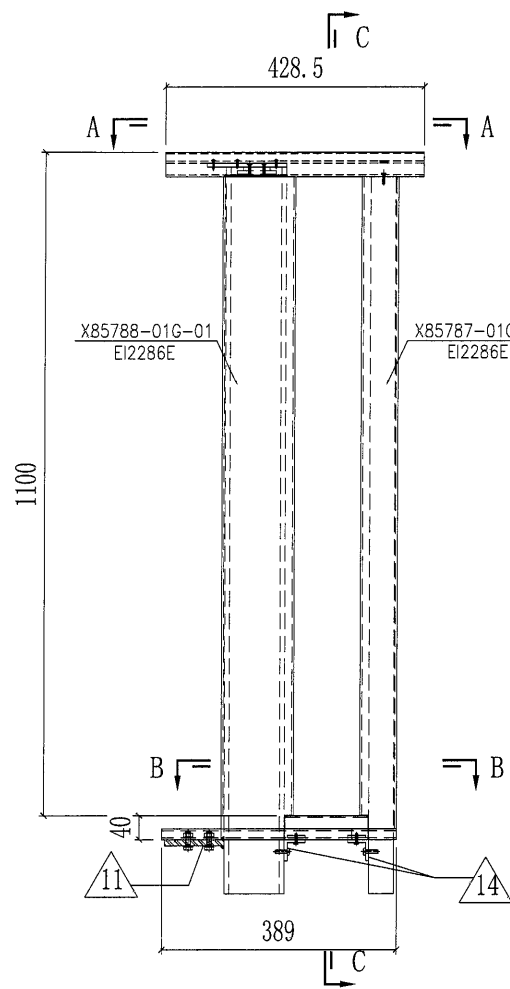
○ ALUM. EXTRUSION			
ITEM	FAB. DWG NO.	LENGTH	QTY
1	X85797-01LG-05	823	1
2	X85798-03G-01	822	1
3	X85789-01LG-05	809	1
4	X85787-01G-01	1100	1
5	X85788-01G-01	1100	1
6	X85802-01G-01	1060	2
7	UP-105G		1
◇ OTHERS (ALUM. & G.M.S. PARTS)			
ITEM	FAB. DWG NO.	LENGTH (MM)	QTY
10	AP-UP030-09	780	1
	175x6mm THK. ALUM. PLATE		1
11	ST-GB02	60	1
	100x60x10mm厚铁巴		
12	ST-UP03	1264	1
	60x40mm方铁		
13	ST-UP04	1280	1
	100x60x8mm铁通		
14	AA-UP02	60	2
	35x35x5mm铝角		
17	AP-UP02		2
	4mm THK. ALUM. PLATE		
18	ST-GB01	132	1
	6mm厚铁板		

跟格柵捆綁出貨
地盘现场安裝

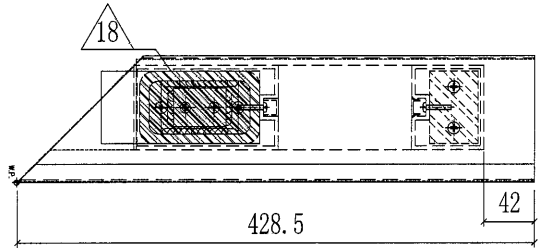


美特铝质有限公司 MIDI Aluminium Fabricator Ltd.				工程號	J851	類別		物料號	-		
				地盘	青衣190	制圖	W. E. X	2020-04-16	圖號	UP-06G	
修改	A	B	-	採用工廠	✓	图纸名称	UP拦河组裝圖	復核	-	數量	8
日期	27/07	11/09	-	材料颜色	深灰色	材料	-	批准	-	單件重量	- (KG)

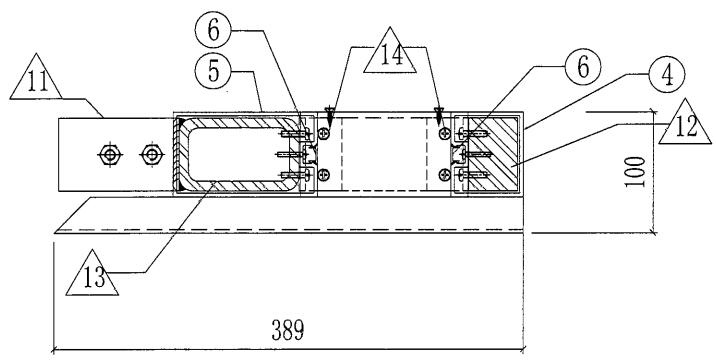
17



位置	数量
T 2 A-UP 8	27
T 2 A-UP 9	1
T 2 A-UP 9a	1



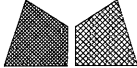
SECTION A-A
SCALE: 2:1

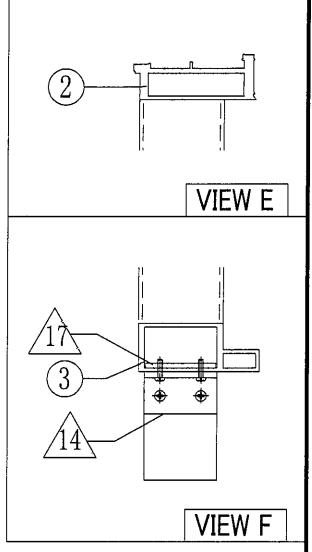
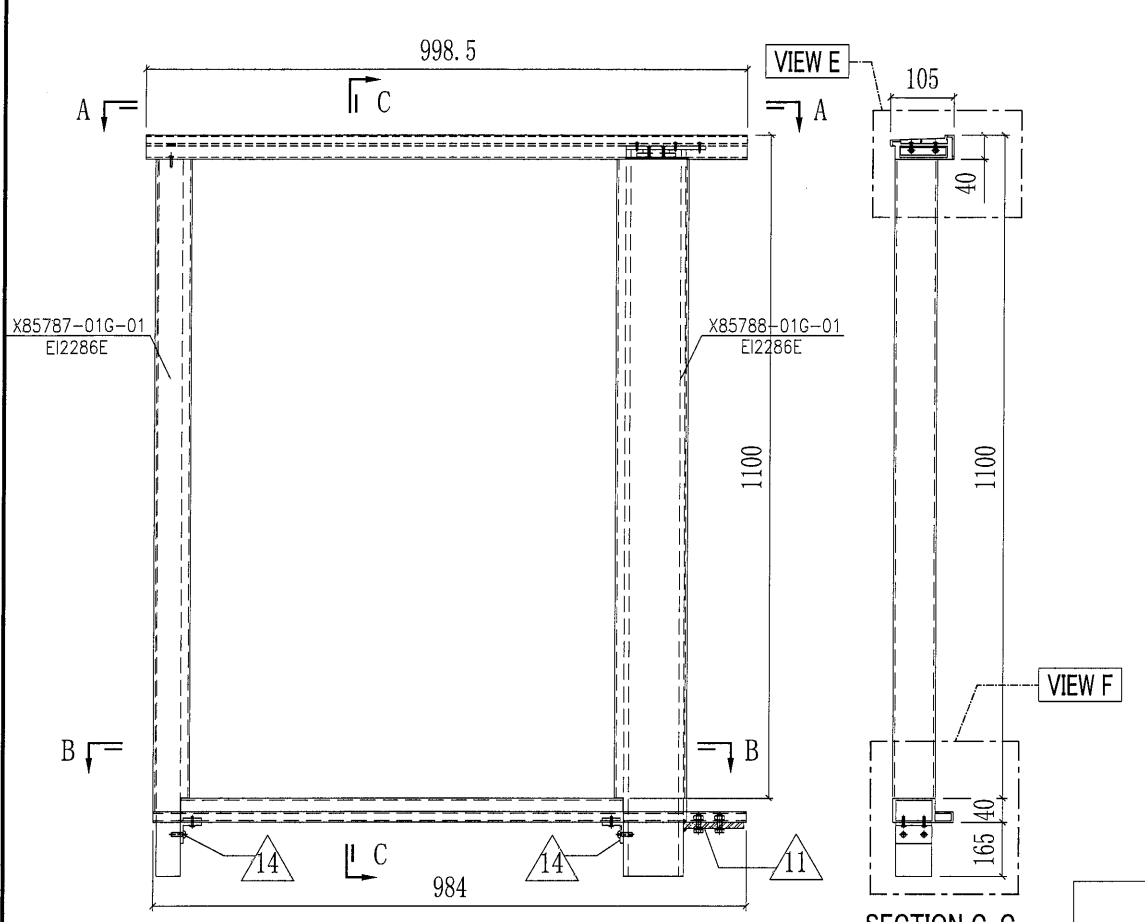


SECTION B-B
SCALE: 2:1

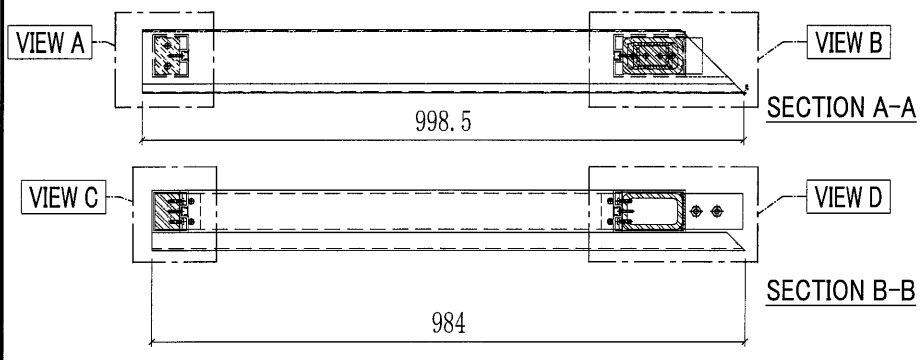
○ ALUM. EXTRUSION			
ITEM	FAB. DWG NO.	LENGTH	QTY
1	X85797-01RG-05	428	1
2	X85798-01RG-05	427	1
3	X85789-01RG-05	389	1
4	X85787-01G-01	1100	1
5	X85788-01G-01	1100	1
6	X85802-01G-01	1060	2
7	UP 106G		1
8			
9			
◇ OTHERS (ALUM. & G.M.S. PARTS)			
ITEM	FAB. DWG NO.	LENGTH (mm)	QTY
10	AP-UP03C-10	360	1
	175x8mm THK. ALUM. PLATE		
11	ST-GB02	60	1
	100x60x10mm厚铁巴		
12	ST-UP03	1264	1
	60x40mm方铁		
13	ST-UP04	1280	1
	100x60x8mm铁通		
14	AA-UP02	60	2
	35x35x5mm铝角		
17	AP-UP02		2
	4mm THK. ALUM. PLATE		
18	ST-GB01	132	1
	6mm厚铁板		

跟格栅捆绑出货
地盘现场安装

 美特铝质有限公司 MIDI Aluminium Fabricator Ltd.		工程號 J851 地盘 青衣190	類別 制圖 W.E.X 復核 - 批准 -	物料號 - 圖號 UP-14LG 數量 8 單件重量 - (KG)
修改 A 日期 25/09	採用工廠 材料颜色 深灰色	图纸名称 UP拦河组裝圖 材料 -		

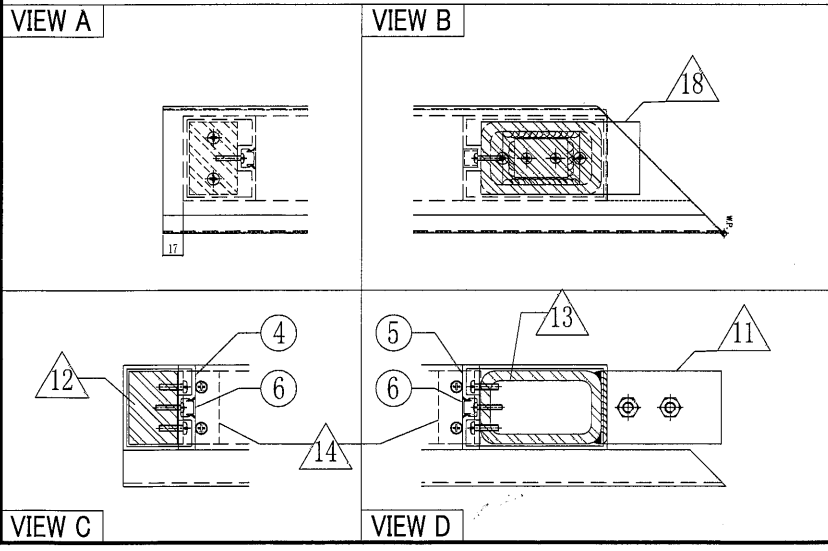


位置	数量
T 2 A-U P3mir	26
T 2 A-U P6mir	2



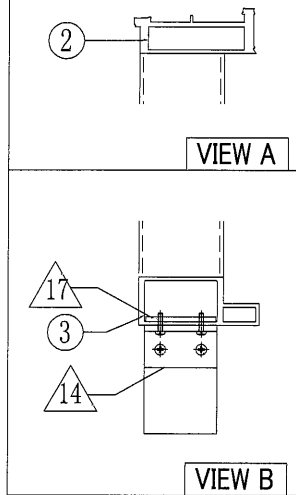
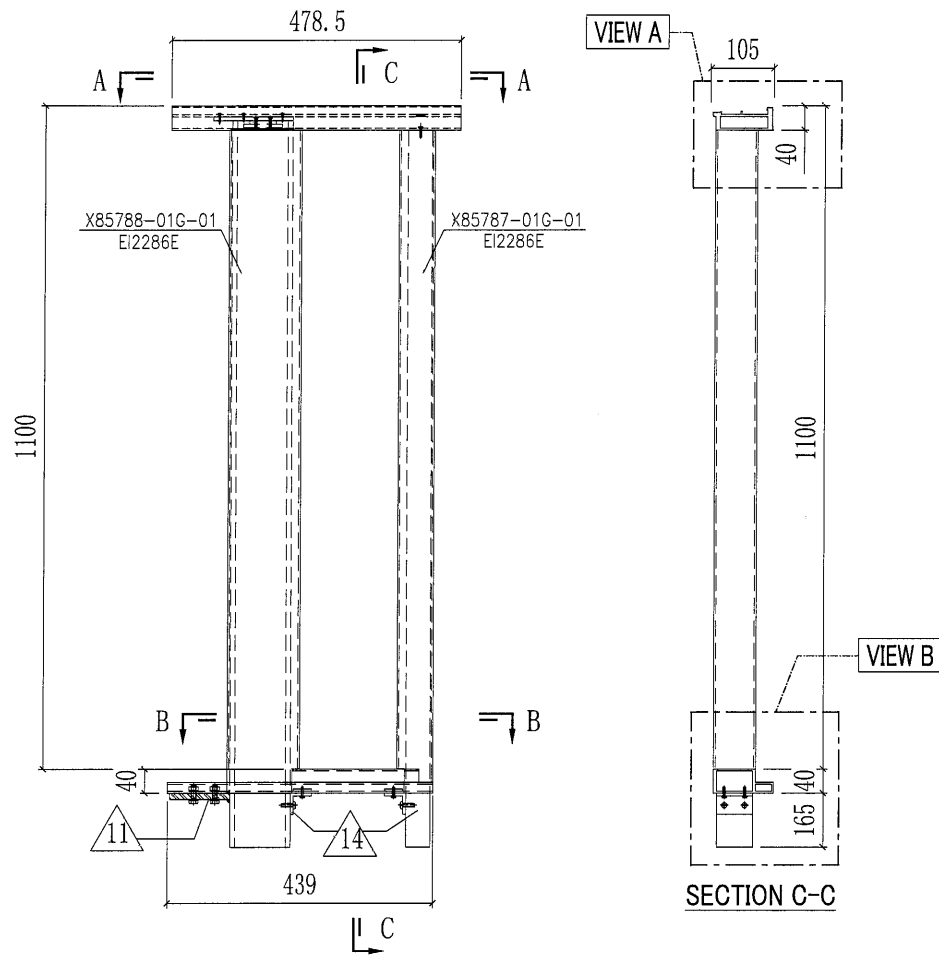
○ ALUM. EXTRUSION			
ITEM	FAB. DWG NO.	LENGTH (MM)	QTY
1	X85797-01LG-07	998	1
2	X85798-01LG-05	997	1
3	X85789-01LG-06	984	1
4	X85787-01G-01	1100	1
5	X85788-01G-01	1100	1
6	X85802-01G-01	1060	2
7	UP A18L0		1
◇ OTHERS (ALUM. & G.M.S. PARTS)			
ITEM	FAB. DWG NO.	LENGTH (MM)	QTY
10	AP-UP006-18	905	1
	175x8mm THK. ALUM. PLATE		1
11	ST-GB02	60	1
	100x60x10mm厚铁巴		1
12	ST-UP03	1264	1
	60x40mm方铁		1
13	ST-UP04	1280	1
	100x60x8mm铁通		1
14	AA-UP02	60	2
	35x35x5mm铝角		2
17	AP-UP02		2
	4mm THK. ALUM. PLATE		2
18	ST-GB01	132	1
	6mm厚铁板		1

跟格栅捆绑出货
地盘现场安装



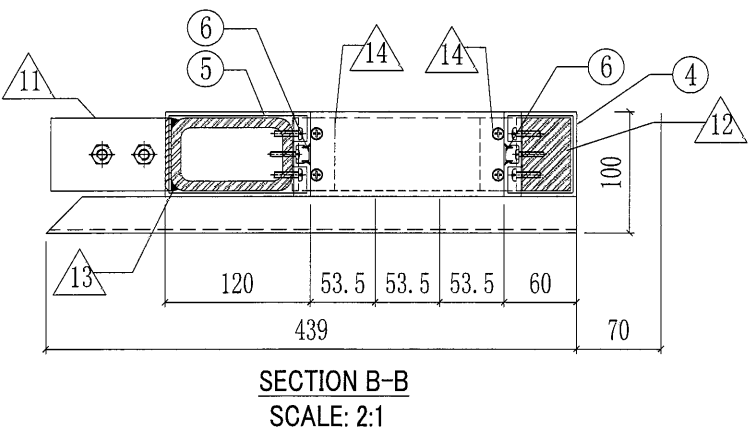
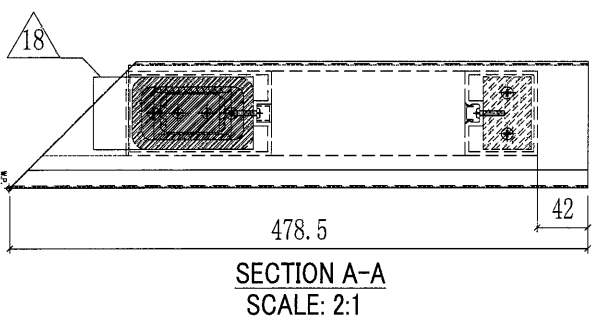
美特鋁質有限公司 MIDI Aluminium Fabricator Ltd.			工程號	J851	類別		物料號	-			
修改	A	B	-	採用工廠	地盤	✓	制圖	W. E. X	2020-04-16	圖號	UP-04RG
日期	27/07	11/09	-	材料顏色	深灰色		復核	-	-	數量	8
				材料	-		批准	-	-	單件重量	- (KG)

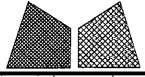
19



位置	數量
T 2 A-UP 3mir	26
T 2 A-UP 6mir	2

○ ALUM. EXTRUSION			
ITEM	FAB. DWG NO.	LENGTH	QTY
1	X85797-01RG-04	478	1
2	X85798-01RG-04	477	1
3	X85789-01RG-04	439	1
4	X85787-01G-01	1100	1
5	X85788-01G-01	1100	1
6	X85802-01G-01	1060	2
7	UP-04RG	1100	1
8			
9			
◇ OTHERS (ALUM. & G.M.S. PARTS)			
ITEM	FAB. DWG NO.	LENGTH (MM)	QTY
10	AP-UP03G-00	410	1
	175x8mm THK. ALUM. PLATE		
11	ST-GB02	60	1
	100x60x10mm厚铁巴		
12	ST-UP03	1264	1
	60x40mm方铁		
13	ST-UP04	1280	1
	100x60x8mm铁通		
14	AA-UP02	60	2
	35x35x5mm铝角		
17	AP-UP02		2
	4mm THK. ALUM. PLATE		
18	ST-GB01	132	1
	6mm厚铁板		



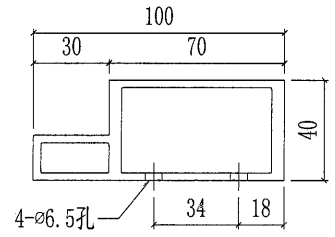
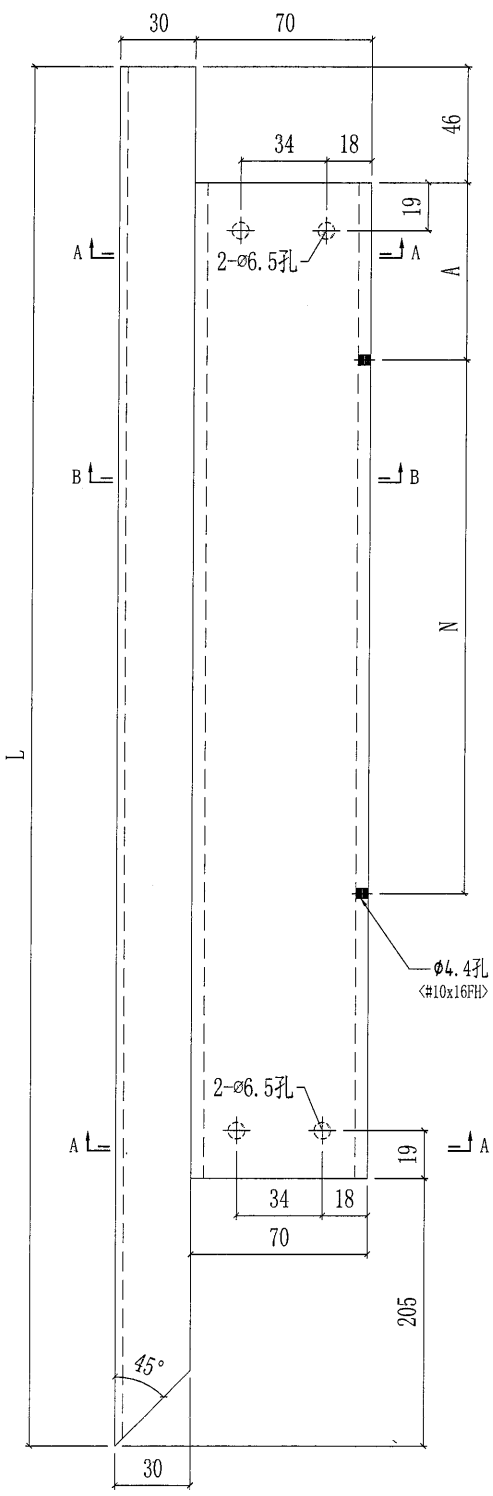


美特鋁質有限公司
MIDI Aluminium Fabricator Ltd.

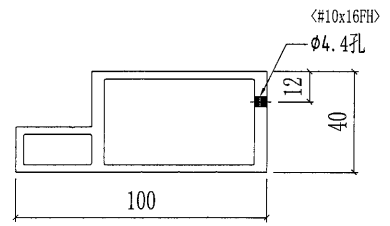
工程號	J851	類別		物料號	-							
地盤	青衣190	制圖	W. E. X	2020-05-13	圖號	X85789-01L						
修改	A	採用工廠	✓	地盤		圖紙名稱	底橫料加工圖	復核	-	-	數量	-
日期	11/09	材料顏色	-	材料	X85789	批准	-	-	單件重量	-	(KG)	

20

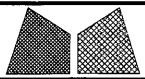
部件编号	L	A	N	颜色	部件编号	数量
X85789-01LG-01	959	54	@2X300	深灰色	UCT534193SC-3	8
X85789-01LW-01	959	54	@2X300	白色	TUC43350SC(ZH)-3	8
X85789-01LG-02	339	24	40	深灰色	UCT534193SC-3	8
X85789-01LW-02	339	24	40	深灰色	TUC43350SC(ZH)-3	8
X85789-01LG-03	339	24	40	深灰色	UCT534193SC-3	8
X85789-01LW-03	539	44	200	白色	TUC43350SC(ZH)-3	8
X85789-01LG-04	439	44	100	深灰色	UCT534193SC-3	8
X85789-01LG-05	809	44	@2X235	深灰色	UCT534193SC-3	8
X85789-01LG-06	984	44	@2X235	深灰色	UCT534193SC-3	8



SECTION A-A



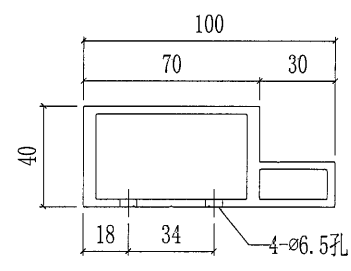
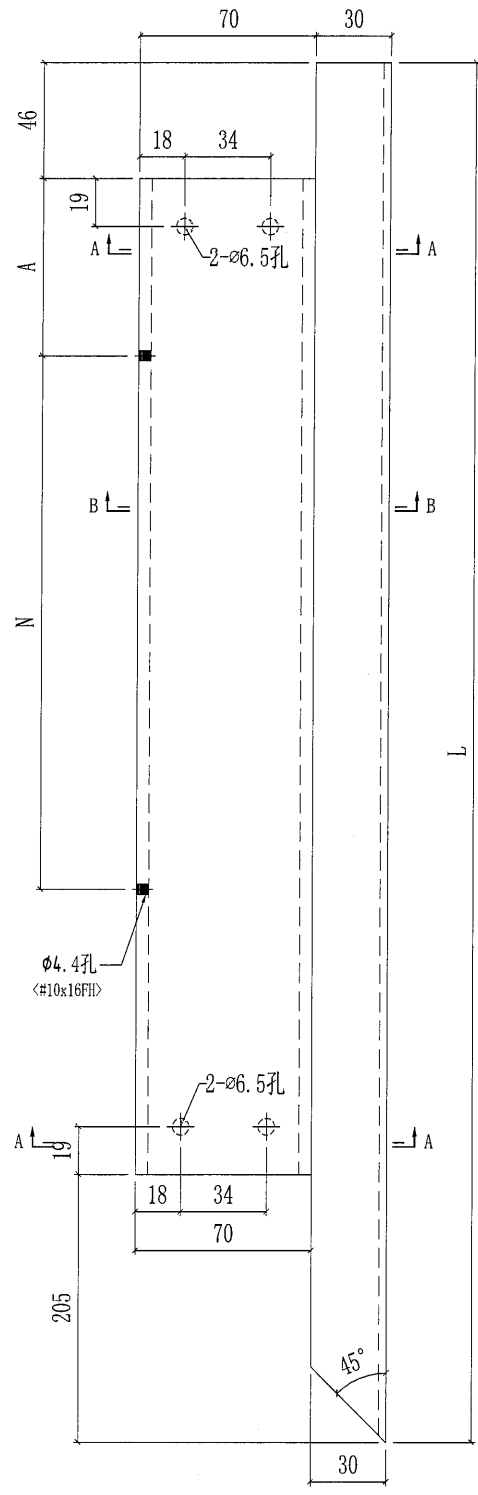
SECTION B-B



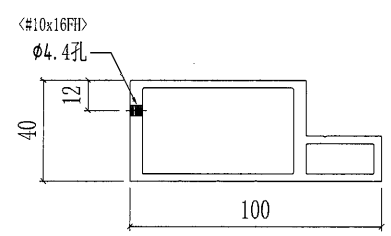
美特鋁質有限公司
MIDI Aluminium Fabricator Ltd.

工程號	J851	類別		物料號	-		
地盤	青衣190	制圖	W. E. X	2020-05-13	圖號	X85789-01R	
修改	A	採用工廠	✓	地盤		數量	-
日期	11/09	材料顏色	-	材料	X85789	批准	-
		图纸名称	底橫料加工圖	復核	-	單件重量	- (KG)

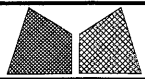
部件编号	L	A	N	颜色	部件编号	数量
X85789-01RG-01	959	54	@2X300	深灰色	UCT534193SC-3	8
X85789-01RW-01	959	54	@2X300	白色	TUC43350SC(ZH)-3	8
X85789-01RG-02	339	24	40	深灰色	UCT534193SC-3	8
X85789-01RW-02	339	24	40	白色	TUC43350SC(ZH)-3	8
X85789-01RG-03	539	44	200	深灰色	UCT534193SC-3	8
X85789-01RW-03	539	44	200	白色	TUC43350SC(ZH)-3	8
X85789-01RG-04	439	44	100	深灰色	UCT534193SC-3	8
X85789-01RG-05	389	24	90	深灰色	UCT534193SC-3	8
X85789-01RW-04	389	24	90	白色	TUC43350SC(ZH)-3	8
X85789-01RG-06	984	54	@2x300	深灰色	UCT534193SC-3	8



SECTION A-A



SECTION B-B



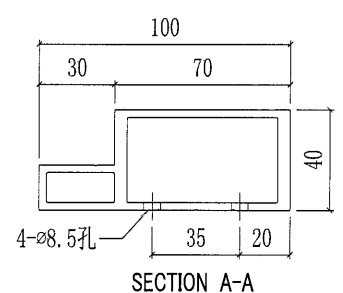
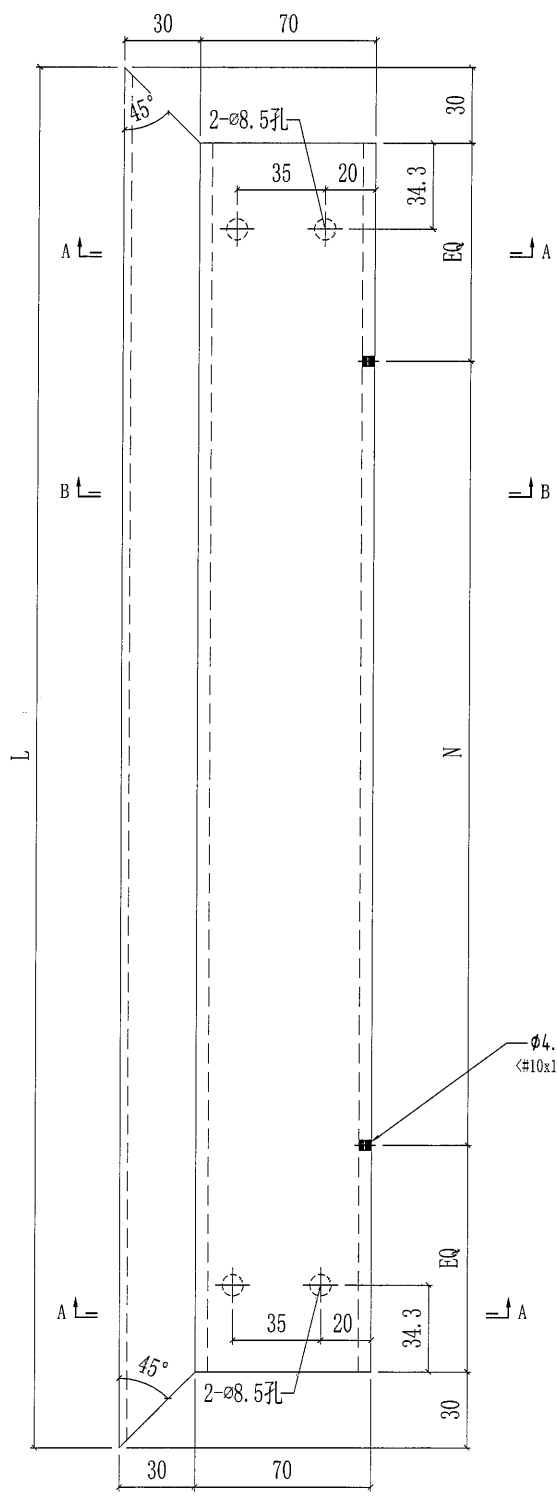
美特鋁質有限公司
MIDI Aluminium Fabricator Ltd.

工程號	J851	類別		物料號	-				
地盤	青衣190	制圖	W. E. X	2020-05-13	圖號	X85789-02			
修改	-	採用工廠	✓	地盤	圖紙名稱	底橫料加工圖	復核	-	
日期	-	材料顏色	-	材料	X85789	批准	-	單件重量	- (KG)

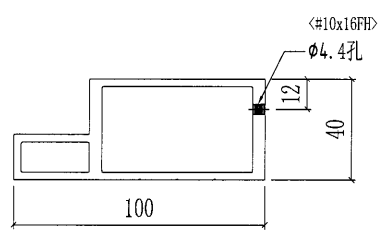
22

散出地盤

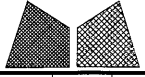
部件编号	L	N	颜色	颜色编号	数量
X85789-02G-01	1573.5	@3X300	深灰色	UCT534193SC-3	8
X85789-02W-01	1573.5	@3X300	白色	TUC43350SC(ZH)-3	8
X85789-02G-02	1558.5	@3X300	深灰色	UCT534193SC-3	8
X85789-02W-02	1558.5	@3X300	白色	TUC43350SC(ZH)-3	8
X85789-02G-03	1553.5	@3X300	深灰色	UCT534193SC-3	16
X85789-02G-04	1818.5	@4X300	深灰色	UCT534193SC-3	8



SECTION A-A



SECTION B-B

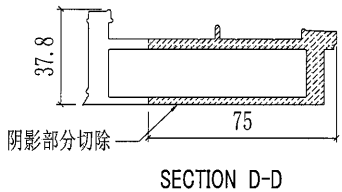
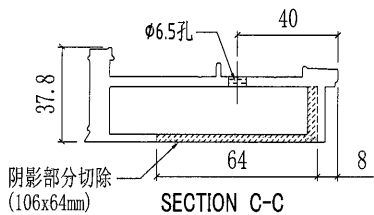
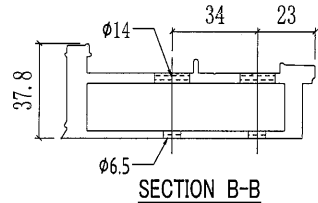
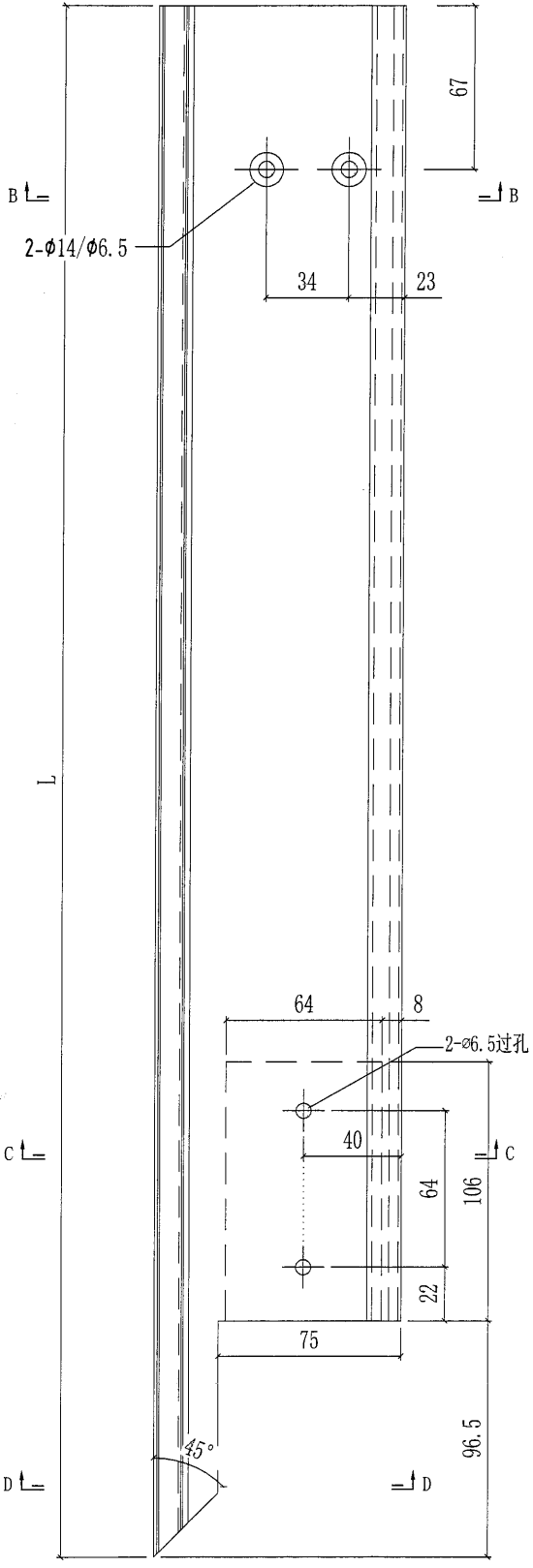


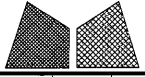
美特鋁質有限公司
MIDI Aluminium Fabricator Ltd.

工程號	J851	類別		物料號	-		
地盘	青衣190	制圖	W. E. X	2020-05-13	圖號	X85798-05L	
修改		採用工廠	✓	地盤		數量	-
日期		材料颜色	-			單件重量	- (KG)
图纸名称	顶横料加工图	復核	-	-			
材料	X85798	批准	-	-			

24

部件编号	L	A	N	颜色	颜色编号	数量
X85798-05LG-01	377	87.5	64	深灰色	UCT534193SC-3	8
X85798-05LG-01	377	87.5	64	白色	UCT534193SC-3	8



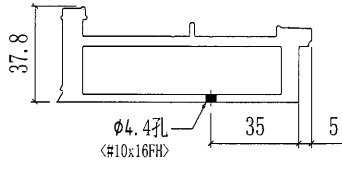
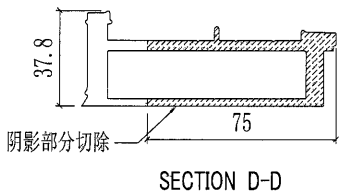
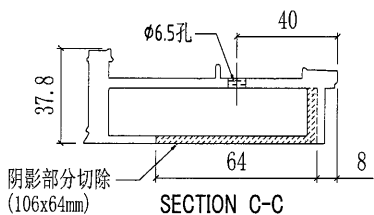
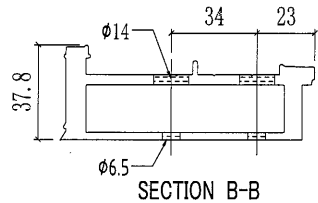
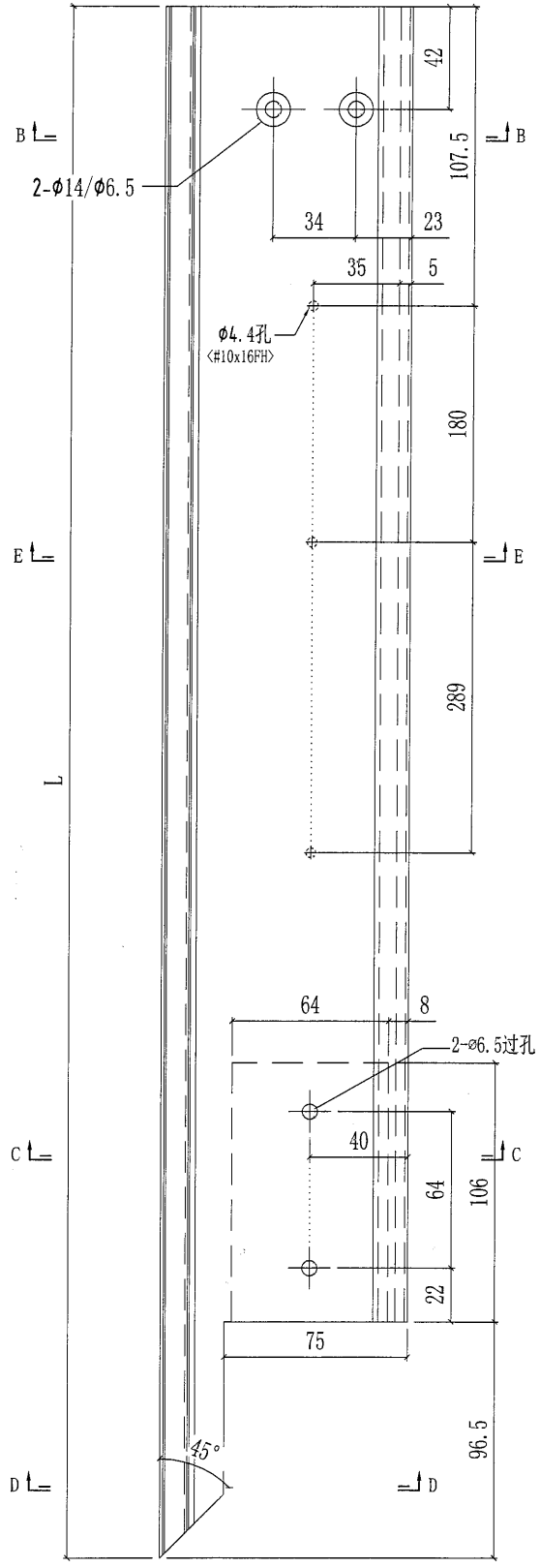


美特鋁質有限公司
MIDI Aluminium Fabricator Ltd.

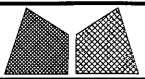
工程號	J851	類別		物料號	-
地盤	青衣190	制圖	W. E. X	2020-05-13	圖號 X85798-03
修改	-	採用工廠	✓	地盤	
日期	-	材料顏色	-	材料	X85798
圖紙名稱	頂橫料加工圖	復核	-	數量	-
		批准	-	單件重量	- (KG)

25

部件编号	L	颜色	颜色编号	数量
X85798-03G-01	822	深灰色	UCT534193SC-3	8



SECTION E-E

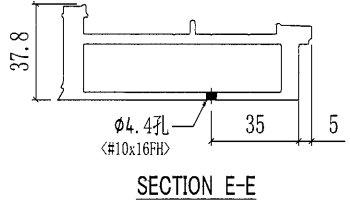
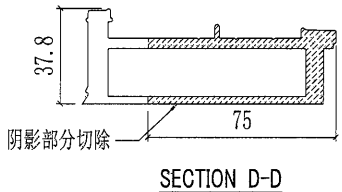
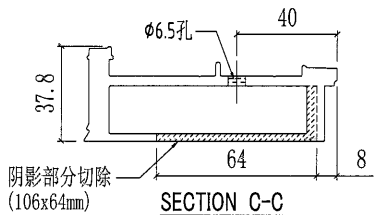
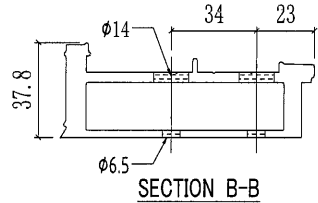
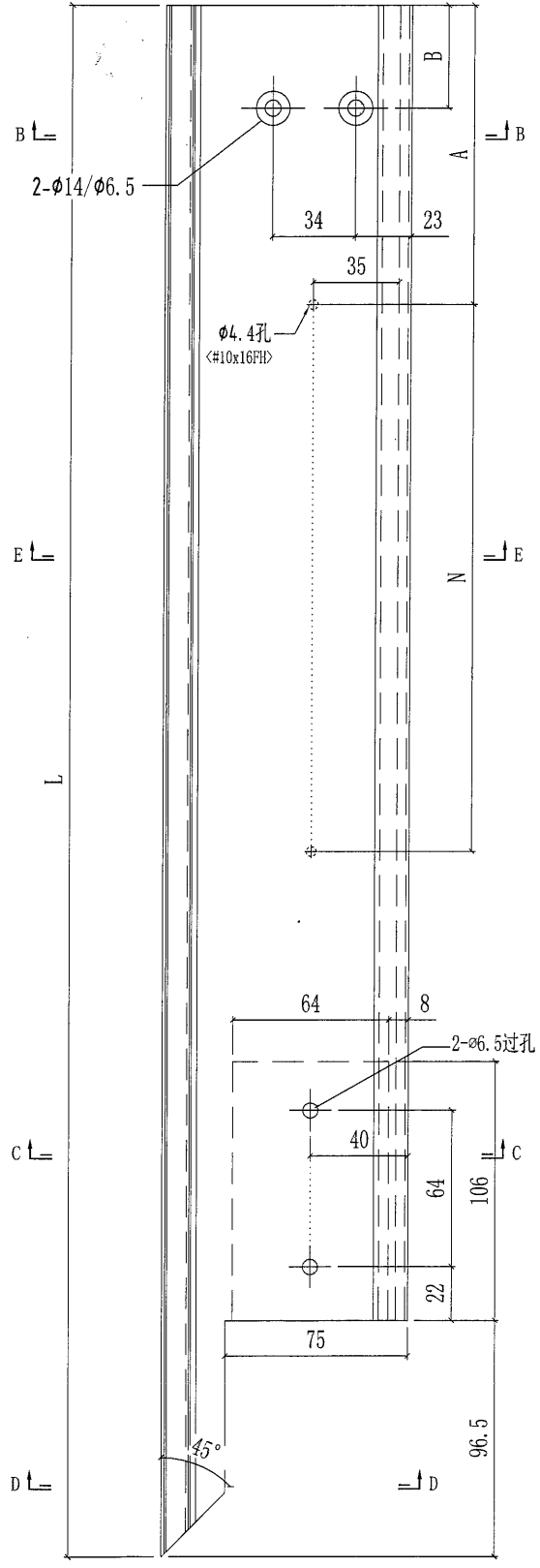


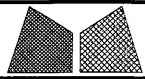
美特鋁質有限公司
MIDI Aluminium Fabricator Ltd.

工程號	J851	類別		物料號	-
地盘	青衣190	制圖	W. E. X	2020-05-13	圖號 X85798-01L
修改	A B -	採用工廠	✓	地盤	
日期	11/09/25/09	材料顏色	-	材料	X85798
图纸名称	顶横料加工图	復核	-	數量	-
		批准	-	單件重量	- (KG)

26

部件编号	L	A	B	N	颜色	颜色编号	数量
X85798-01LG-01	972	117	42	@2X300	深灰色	UCT534193SC-3	8
X85798-01LW-01	972	117	42	@2X300	白色	TUC43350SC(ZH)-3	8
X85798-01LW-03	577	132.5	67	199	白色	TUC43350SC(ZH)-3	8
X85798-01LG-04	477	132.5	67	99	深灰色	UCT534193SC-3	8
X85798-01LG-05	997	129.5	42	@2X300	深灰色	UCT534193SC-3	8

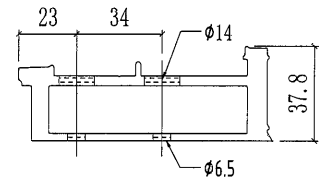
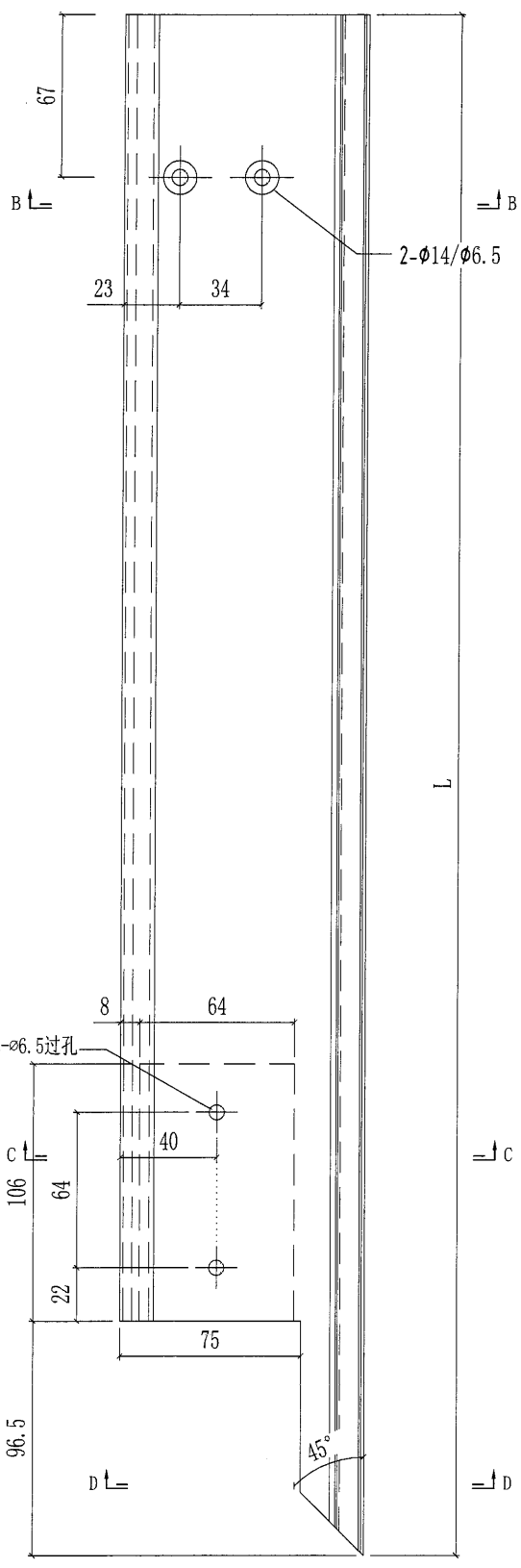




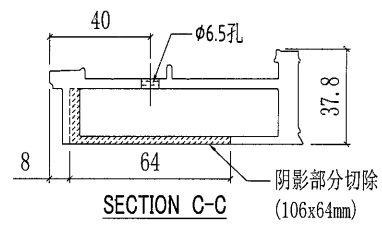
美特鋁質有限公司
MIDI Aluminium Fabricator Ltd.

工程號	J851	類別		物料號	-
地盘	青衣190	制圖	W. E. X	2020-05-13	圖號 X85798-05R
修改	-	採用工廠	✓	地盤	✓
日期	-	材料颜色	-	图纸名称	顶横料加工图
		材料	X85798	復核	-
				批准	-
				數量	-
				單件重量	- (KG)

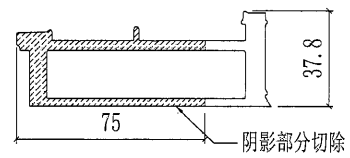
部件编号	L	A	N	颜色	颜色编号	数量
X85798-05RW-01	377	87.5	64	白色	TUC43350SC(ZH)-3	8



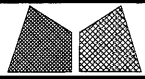
SECTION B-B



SECTION C-C



SECTION D-D

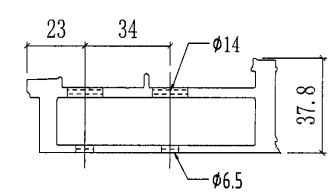
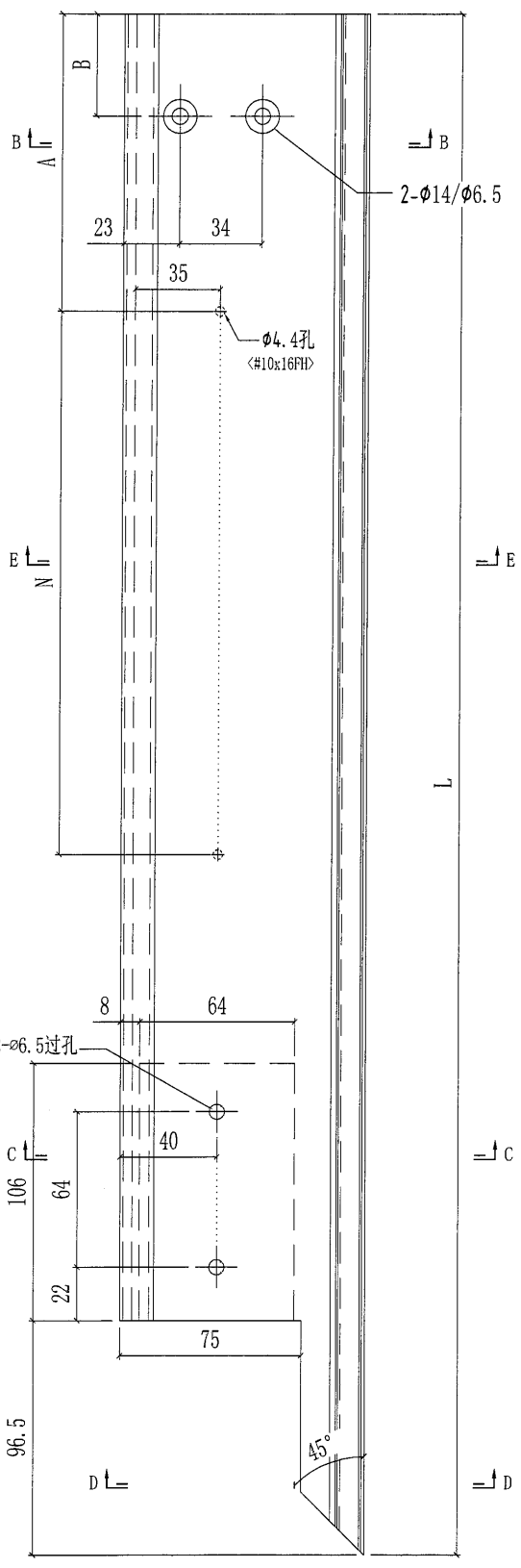


美特鋁質有限公司
MIDI Aluminium Fabricator Ltd.

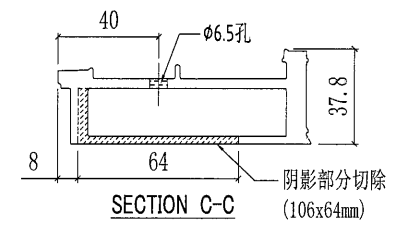
工程號	J851	類別		物料號	-									
地盘	青衣190	制圖	W. E. X	2020-05-13	圖號	X85798-01R								
修改	A	B	-	採用工廠	✓	地盘		图纸名称	顶横料加工图	復核	-	-	數量	-
日期	11/09/25/09	-	材料颜色	-	材料	X85798	批准	-	-	單件重量	-	(KG)		

28

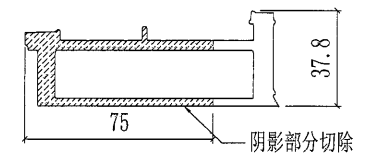
部件编号	L	A	B	N	颜色	颜色编号	数量
X85798-01RG-01	972	117	42	@2X300	深灰色	UCT534193SC-3	8
X85798-01RW-01	972	117	42	@2X300	白色	TUC43350SC(ZH)-3	8
X85798-01RG-03	577	132.5	67	199	深灰色	UCT534193SC-3	8
X85798-01RW-03	577	132.5	67	199	白色	TUC43350SC(ZH)-3	8
X85798-01RG-04	477	132.5	67	99	深灰色	UCT534193SC-3	8
X85798-01RG-05	427	112.5	67	89	深灰色	UCT534193SC-3	8
X85798-01RW-05	427	112.5	67	89	白色	TUC43350SC(ZH)-3	8
X85798-01RG-07	997	129.5	42	@2X300	深灰色	UCT534193SC-3	8



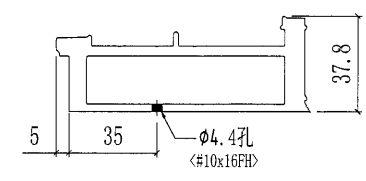
SECTION B-B



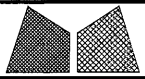
SECTION C-C 阴影部分切除 (106x64mm)



SECTION D-D 阴影部分切除



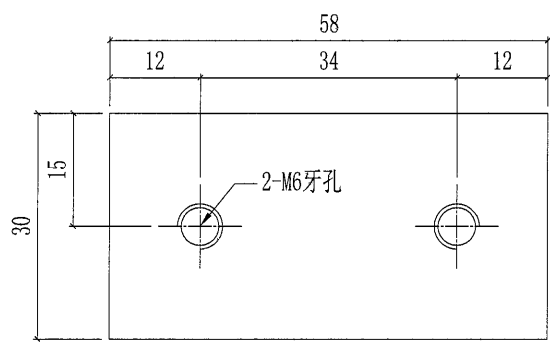
SECTION E-E



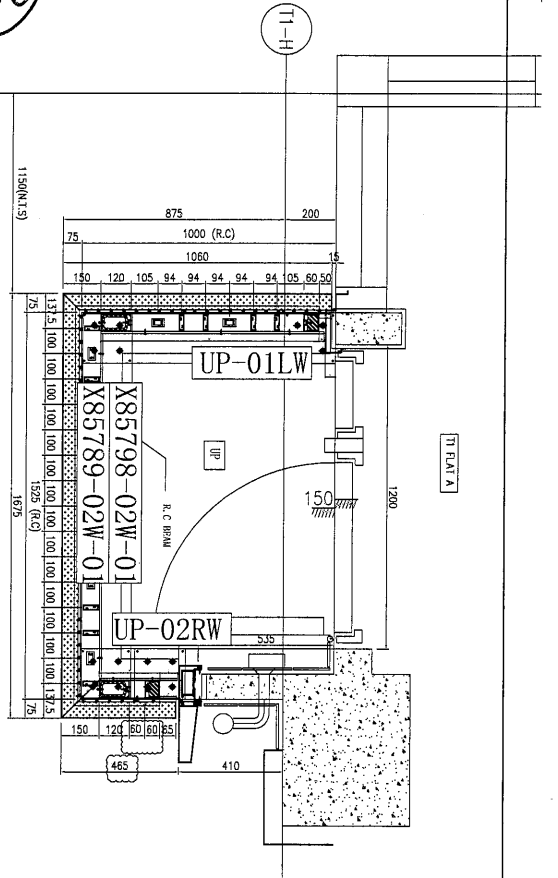
美特鋁質有限公司
MIDI Aluminium Fabricator Ltd.

工程號	J851	類別		物料號	-							
地盘	青衣190	制圖	W. E. X	2020-05-13	圖號	AP-UP02						
修改	-	採用工廠	✓	地盤		圖紙名稱	铝丝母巴加工图	復核	-	-	數量	128
日期	-	材料颜色	CHROMATE	材料	4mm厚铝板	批准	-	-	單件重量	-	(KG)	

29



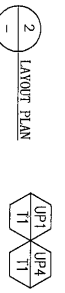
30



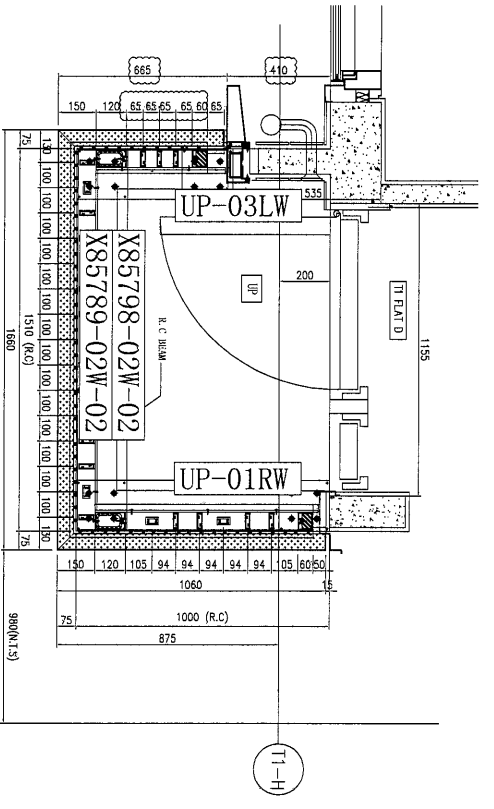
UP1 14W+13G
UP4 1G

UP TYPE	TOWER	F.LR.	FLAT	QTY
UP1	T1	1/F TO 31/F	A	27
(FLOOR NOS. 4, 13, 14, 24 NOT USED)				
UP4	T1	{32/F}	A	{3}

14W+13G
1G



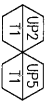
2 LAYOUT PLAN



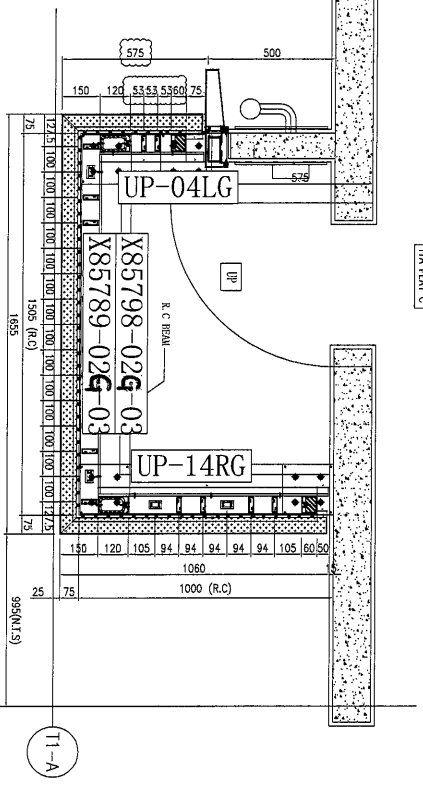
UP2 14W+13G
UP5 1G

UP TYPE	TOWER	F.LR.	FLAT	QTY
UP2	T1	1/F TO 31/F	A	27
(FLOOR NOS. 4, 13, 14, 24 NOT USED)				
UP5	T1	{32/F}	A	{3}

14W+13G
1G



1 LAYOUT PLAN



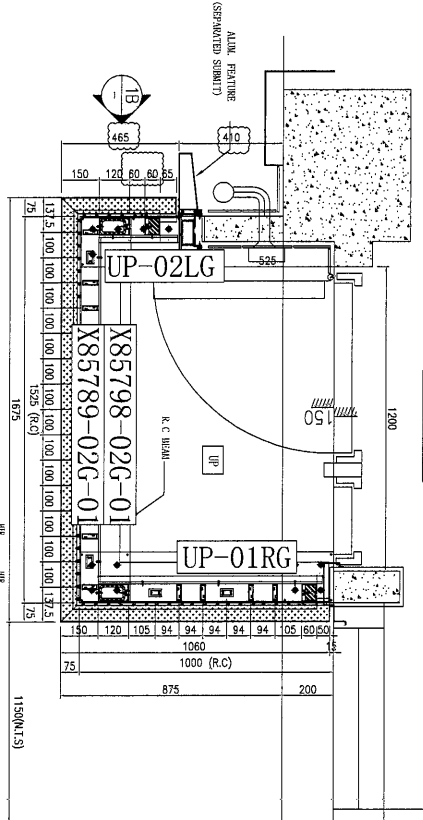
UP3 26G
UP6 2G

UP TYPE	TOWER	F.LR.	FLAT	QTY
UP3	T1A	2/F TO 31/F	C	26
(FLOOR NOS. 4, 13, 14, 24 NOT USED)				
UP6	T1A	32/F TO 33/F	C	2

26G
2G



1 LAYOUT PLAN



UP1 14G+13W
UP4 2W

UP TYPE	TOWER	F.LR.	FLAT	QTY
UP1 (MIR.)	T2	1/F TO 31/F	A	27
(FLOOR NOS. 4, 13, 14, 24 NOT USED)				

14G+13W
2W



1 LAYOUT PLAN

BD REF :
S.D. REF :
Scale :
1. All dimensions are in mm.
2. All elevations are viewed from outside.
3. All dimensions to be verified on site before construction.
GENERAL NOTES

- Legend :
1. F.F. --- Finished floor level
 2. S.F.L. --- Structural floor level
 3. R --- Reserved field



CLIENT : 佳明集團控股有限公司
GRAND MING GROUP HOLDINGS LIMITED

MAIN CONTRACTOR : GRAND TECH CONSTRUCTION CO. LTD.

ARCHITECT : HONG TONG & PARTNERS LIMITED

STRUCTURAL ENGINEER : C M WONG & ASSOCIATES LTD

PROJECT : RESIDENTIAL DEVELOPMENT AT TSING YI TOWN LOT 180 SAN SHAN ROAD

CLIENT : 美特銘有限公司
MIDI (MIDDLE EAST DEVELOPMENT) LTD.
610 The New Ling Road, Tsimshatsui
Tel: (852) 27270866

TITLE : SCHEDULE OF METAL BALUSTRADE AT UP(TOWER 1)

DATE : 18-11-2019

SCALE : A1 : 1/20

JOB NO. : J-451
DRAWN BY : LS
CHKD BY :
DATE : 18-11-2019
SCALE : A1 : 1/20
DWG. NO. : UP-04A
REV. : A

32

顏色	W	W	G	G	G	G	G
單位	T1-A	T1-D	T1A-C	T2-A	T2-D	T2A-A	T2A-B
露台編號	T1-UP1,4	T1-UP2,5	T1A-UP3,6	T2-UP1R,4R	T2-UP2R,5R	T2A-UP8,9	T2A-UP3R,6R
8/F 主企橫	UP-01LW	UP-03LW	UP-04LG	UP-02LG	UP-01LG	UP-05G	UP-14LG
	UP-02RW	UP-01RW	UP-14RG	UP01RG	UP-03RG	UP-06G	UP-04RG
	X85798-02W-01	X85798-02W-02	X85798-02G-03	X85798-02G-01	X85798-02G-02	X85798-02G-04	X85798-02G-03
	X85789-02W-01	X85789-02W-02	X85789-02G-03	X85789-02G-01	X85789-02G-02	X85789-02G-04	X85789-02G-03
9/F 主企橫	UP-01LW	UP-03LW	UP-04LG	UP-02LG	UP-01LG	UP-05G	UP-14LG
	UP-02RW	UP-01RW	UP-14RG	UP01RG	UP-03RG	UP-06G	UP-04RG
	X85798-02W-01	X85798-02W-02	X85798-02G-03	X85798-02G-01	X85798-02G-02	X85798-02G-04	X85798-02G-03
	X85789-02W-01	X85789-02W-02	X85789-02G-03	X85789-02G-01	X85789-02G-02	X85789-02G-04	X85789-02G-03
10/F 主企橫	UP-01LW	UP-03LW	UP-04LG	UP-02LG	UP-01LG	UP-05G	UP-14LG
	UP-02RW	UP-01RW	UP-14RG	UP01RG	UP-03RG	UP-06G	UP-04RG
	X85798-02W-01	X85798-02W-02	X85798-02G-03	X85798-02G-01	X85798-02G-02	X85798-02G-04	X85798-02G-03
	X85789-02W-01	X85789-02W-02	X85789-02G-03	X85789-02G-01	X85789-02G-02	X85789-02G-04	X85789-02G-03
11/F 主企橫	UP-01LW	UP-03LW	UP-04LG	UP-02LG	UP-01LG	UP-05G	UP-14LG
	UP-02RW	UP-01RW	UP-14RG	UP01RG	UP-03RG	UP-06G	UP-04RG
	X85798-02W-01	X85798-02W-02	X85798-02G-03	X85798-02G-01	X85798-02G-02	X85798-02G-04	X85798-02G-03
	X85789-02W-01	X85789-02W-02	X85789-02G-03	X85789-02G-01	X85789-02G-02	X85789-02G-04	X85789-02G-03
12/F 主企橫	UP-01LW	UP-03LW	UP-04LG	UP-02LG	UP-01LG	UP-05G	UP-14LG
	UP-02RW	UP-01RW	UP-14RG	UP01RG	UP-03RG	UP-06G	UP-04RG
	X85798-02W-01	X85798-02W-02	X85798-02G-03	X85798-02G-01	X85798-02G-02	X85798-02G-04	X85798-02G-03
	X85789-02W-01	X85789-02W-02	X85789-02G-03	X85789-02G-01	X85789-02G-02	X85789-02G-04	X85789-02G-03
15/F 主企橫	UP-01LW	UP-03LW	UP-04LG	UP-02LG	UP-01LG	UP-05G	UP-14LG
	UP-02RW	UP-01RW	UP-14RG	UP01RG	UP-03RG	UP-06G	UP-04RG
	X85798-02W-01	X85798-02W-02	X85798-02G-03	X85798-02G-01	X85798-02G-02	X85798-02G-04	X85798-02G-03
	X85789-02W-01	X85789-02W-02	X85789-02G-03	X85789-02G-01	X85789-02G-02	X85789-02G-04	X85789-02G-03
16/F 主企橫	UP-01LW	UP-03LW	UP-04LG	UP-02LG	UP-01LG	UP-05G	UP-14LG
	UP-02RW	UP-01RW	UP-14RG	UP01RG	UP-03RG	UP-06G	UP-04RG
	X85798-02W-01	X85798-02W-02	X85798-02G-03	X85798-02G-01	X85798-02G-02	X85798-02G-04	X85798-02G-03
	X85789-02W-01	X85789-02W-02	X85789-02G-03	X85789-02G-01	X85789-02G-02	X85789-02G-04	X85789-02G-03
17/F 主企橫	UP-01LW	UP-03LW	UP-04LG	UP-02LG	UP-01LG	UP-05G	UP-14LG
	UP-02RW	UP-01RW	UP-14RG	UP01RG	UP-03RG	UP-06G	UP-04RG
	X85798-02W-01	X85798-02W-02	X85798-02G-03	X85798-02G-01	X85798-02G-02	X85798-02G-04	X85798-02G-03
	X85789-02W-01	X85789-02W-02	X85789-02G-03	X85789-02G-01	X85789-02G-02	X85789-02G-04	X85789-02G-03