



工程指示 / 要求簡箋(E.I.)

工程指示編號：EI/ 2589 /20 修改版次：A  
 工程編號：J851 工程名稱：青衣明翹滙  
 工程項目：露台欄河 (up欄河) 主企橫 (8/F-17/F)  
 收件人：生統 發件人：Joe Chan 日期：29/10/2020

要求提供 /  確認 事項：

- ( ) 初步鋁料 B.M. ( ) 加工拆圖，然後生產 ( ) 尺寸表
- ( ) 正式鋁料 B.M. ( ) 技術上資料 / 指示 ( ) 報價
- ( ) 配件 B.M. ( ) 樣辦或貨品說明書 ( ) 分判合約
- ( ) 其他：\_\_\_\_\_

內容：

請依附件資料，生產欄河橫企料，廠組裝好送地盤。

修改內容：標示企通距離。

請在 31/10/2020 前完成上列要求。

附有關圖紙 / 文件：

1 + 14 頁

以上項目為：

- 原合約工程包  原合約工程加 / 減賬  新工程報價

原因：-

分發東莞各部門：

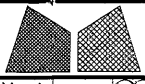
- ( ) 生產技術總監  連附件 ( ) 技術部  連附件 ( ) 生產部  連附件 ( ) 機械設計部  連附件
- ( ) 採購部  連附件 ( ) 生產統籌部  連附件 ( ) 梅軍
- ( ) 質檢部  連附件 ( ) 會計部  連附件 ( ) 報關組  連附件 ( ) 其他 \_\_\_\_\_  連附件

分發香港各部門：

- ( ) 行政部  連附件 ( ) 會計部  連附件 ( ) 統籌部  連附件 ( ) 工程部地盤科文  連附件 ( ) 積哥
- ( ) 採購部  連附件 ( ) QS 部  連附件 ( ) 維修部  連附件 ( ) 其他 \_\_\_\_\_  連附件

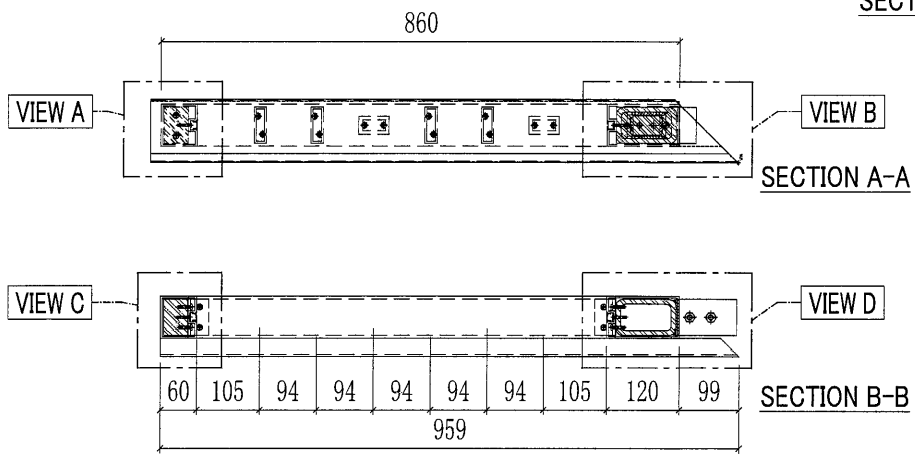
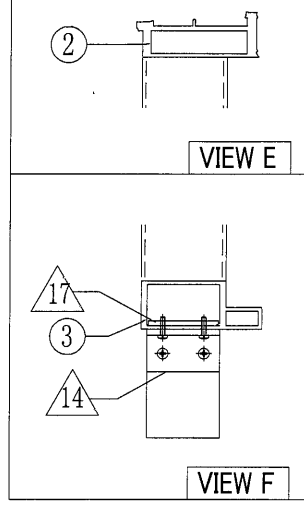
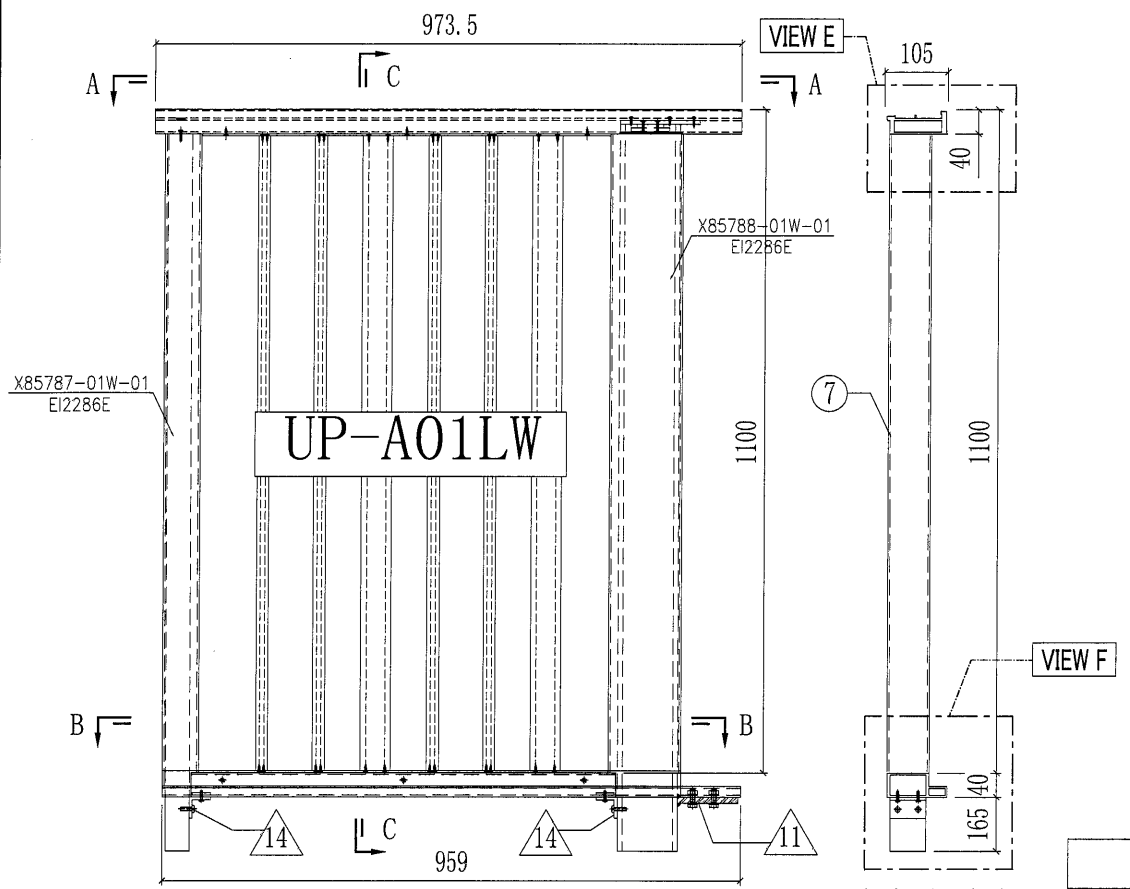
傳遞編號：HK 2482/20

發件人簽署：[Signature]  
 項目經理簽署：P.P. [Signature]



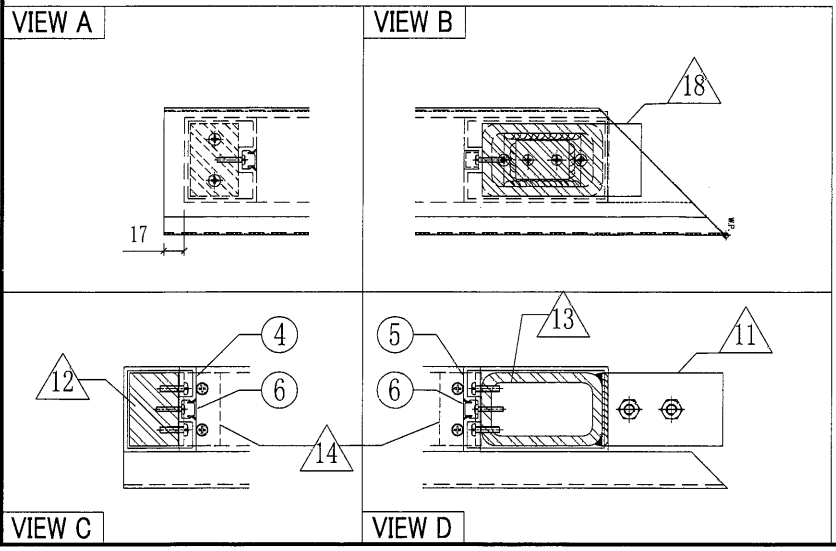
美特铝质有限公司  
MIDI Aluminium Fabricator Ltd.

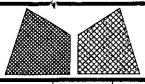
工程號	J851	類別		物料號	-	
地盘	青衣190	制圖	W. E. X	2020-04-16	圖號	UP-01LW
修改	A B -	採用工廠	地盤	✓	图纸名称	UP拦河组装图
日期	27/07/11/09 -	材料颜色	白色		材料	-
					復核	-
					批准	-
					數量	8
					單件重量	- (KG)



○ ALUM. EXTRUSION			
ITEM	FAB. DWG NO.	LENGTH	QTY
1	X85797-01LW-01	973	1
2	X85798-01LW-01	972	1
3	X85789-01LW-01	959	1
4	X85787-01W-01	1100	1
5	X85788-01W-01	1100	1
6	X85802-01W-01	1060	2
<del>7</del>	<del>UP-A01LW</del>		<del>1</del>
◇ OTHERS (ALUM. & G.M.S. PARTS)			
ITEM	FAB. DWG NO.	LENGTH (MM)	QTY
<del>10</del>	<del>AP-UP00W-01</del>	<del>880</del>	<del>1</del>
	175x8mm THK. ALUM. PLATE		1
11	ST-GB02	60	1
	100x60x10mm厚铁巴		
12	ST-UP03	1264	1
	60x40mm方铁		
13	ST-UP04	1280	1
	100x60x8mm铁通		
14	AA-UP02	60	2
	35x35x5mm铝角		
17	AP-UP02		2
	4mm THK. ALUM. PLATE		
18	ST-GB01	132	1
	6mm厚铁板		

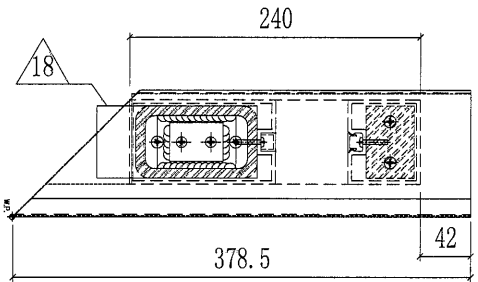
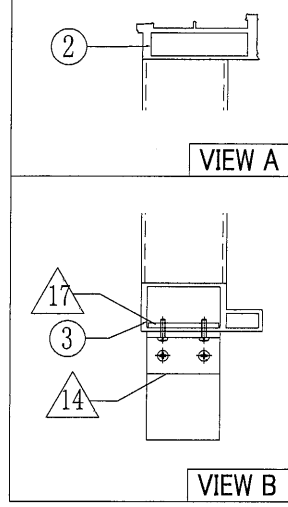
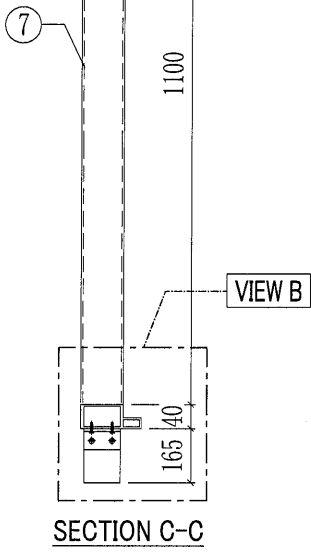
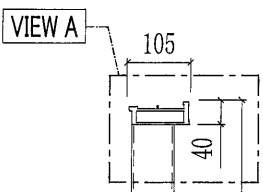
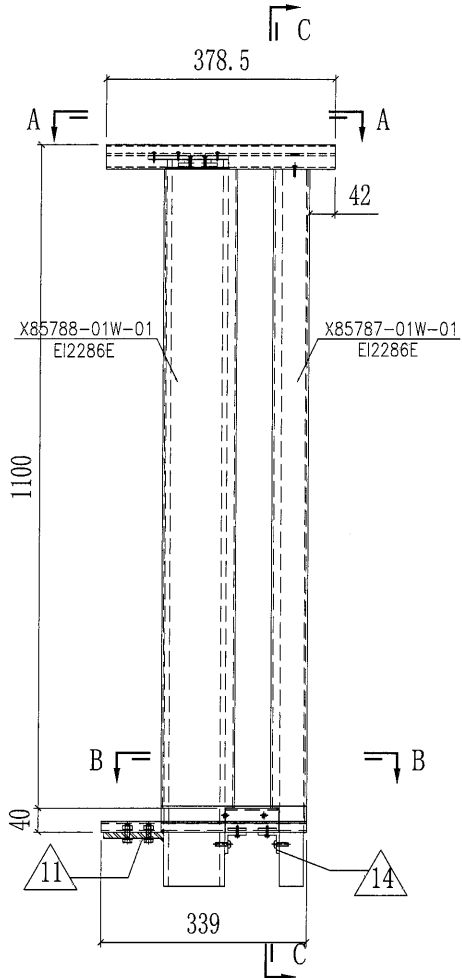
果格欄扣物出类  
地盘现场安装



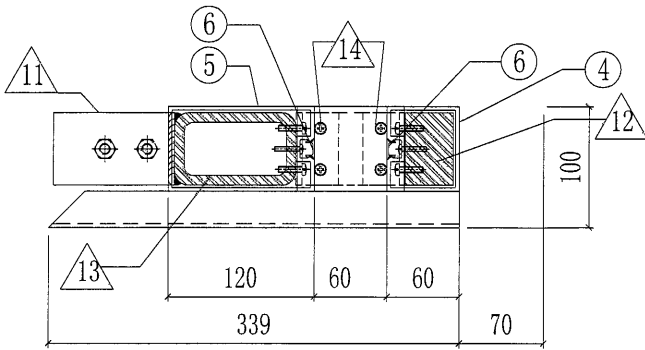


美特铝质有限公司  
MIDI Aluminium Fabricator Ltd.

工程號	J851	類別		物料號	-		
地盘	青衣190	制圖	W. E. X	2020-04-16	圖號	UP-02RW	
修改	A	B	-	採用工廠	地盤	✓	
日期	27/07	11/09	-	材料颜色	白色	材料	-
图纸名称	UP拦河组装图	復核	-	-	數量	8	
		批准	-	-	單件重量	- (KG)	



SECTION A-A  
SCALE: 2:1



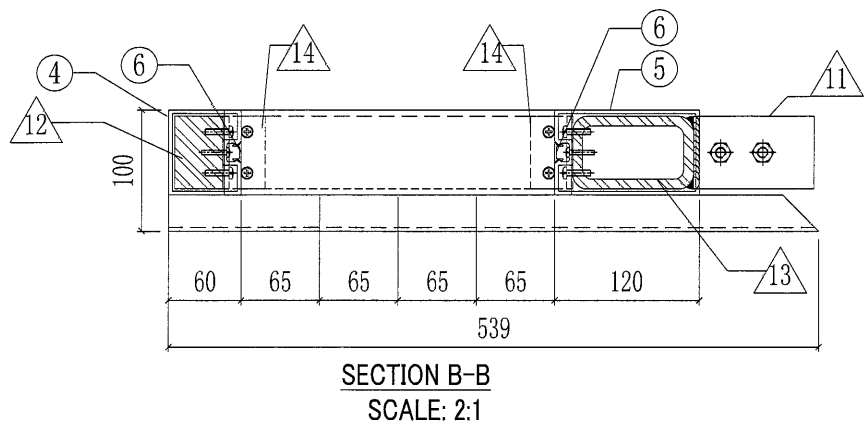
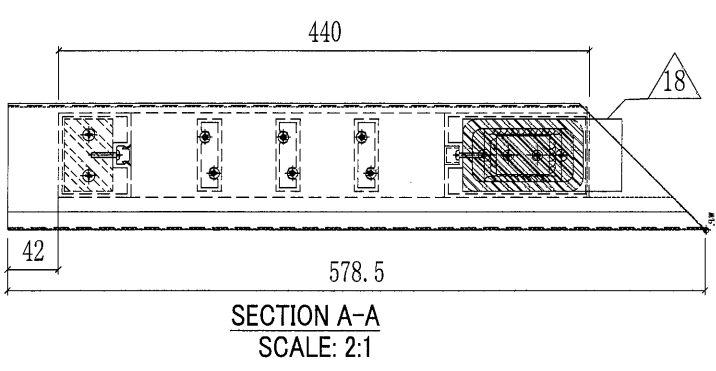
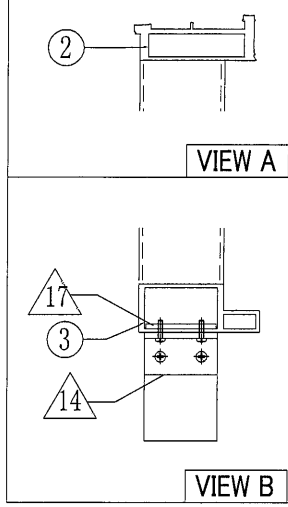
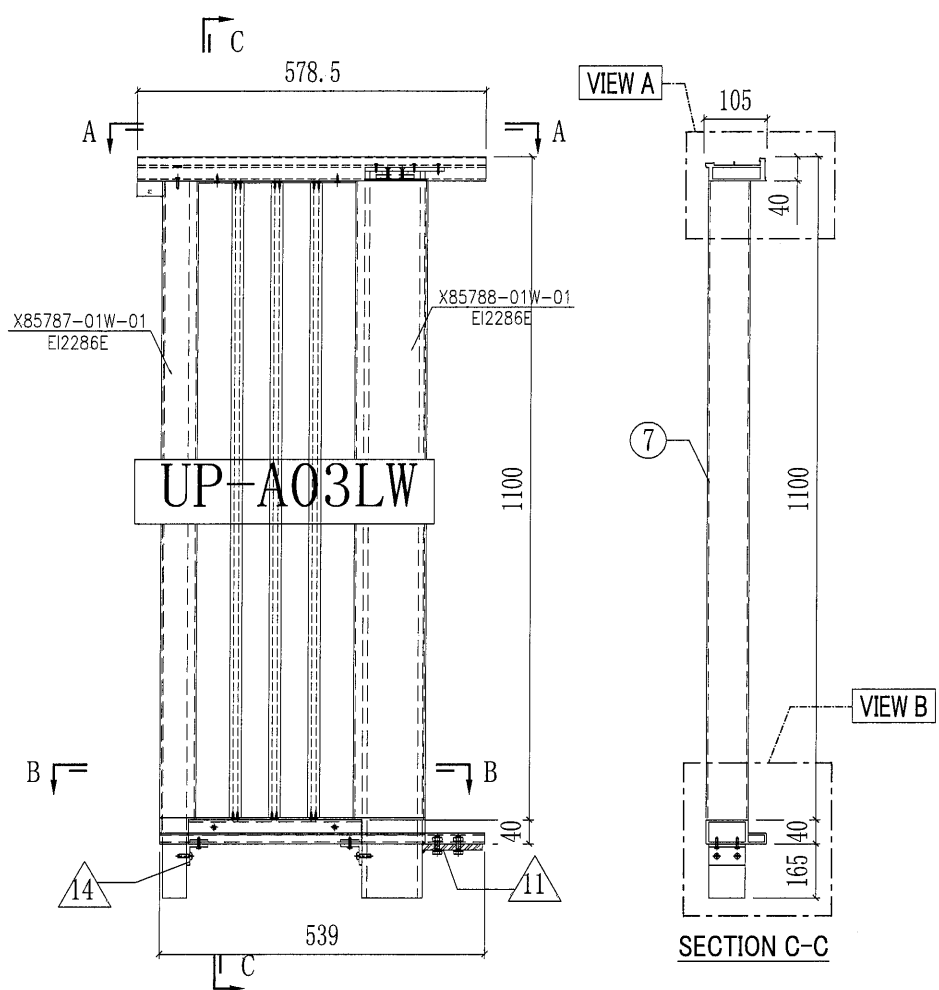
SECTION B-B  
SCALE: 2:1

○ ALUM. EXTRUSION			
ITEM	FAB. DWG NO.	LENGTH	QTY
1	X85797-01RW-02	378	1
2	X85798-05RW-01	377	1
3	X85789-01RW-02	339	1
4	X85787-01W-01	1100	1
5	X85788-01W-01	1100	1
6	X85802-01W-01	1060	2
7	AV-UP10-2	240	1
8			
9			
◇ OTHERS (ALUM. & G.M.S. PARTS)			
ITEM	FAB. DWG NO.	LENGTH (m)	QTY
10	AP-UP09W-01	310	1
	175x8mm THK. ALUM. PLATE		
11	ST-GB02	60	1
	100x60x10mm厚铁巴		
12	ST-UP03	1264	1
	60x40mm方铁		
13	ST-UP04	1280	1
	100x60x8mm铁通		
14	AA-UP02	60	2
	35x35x5mm铝角		
17	AP-UP02		2
	4mm THK. ALUM. PLATE		
18	ST-GB01	132	1
	6mm厚铁板		

跟抬棚捆绑出货  
地盘现场安装

工程號	J851	類別		物料號	-	
地盤	青衣190	制圖	W. E. X	2020-04-16	圖號	UP-03LW
修改	A	B	-	採用工廠	地盤	✓
日期	27/07	11/09	-	材料顏色	白色	
圖紙名稱	單元組裝圖	復核	-	-	數量	8
材料	-	批准	-	-	單件重量	- (KG)

3

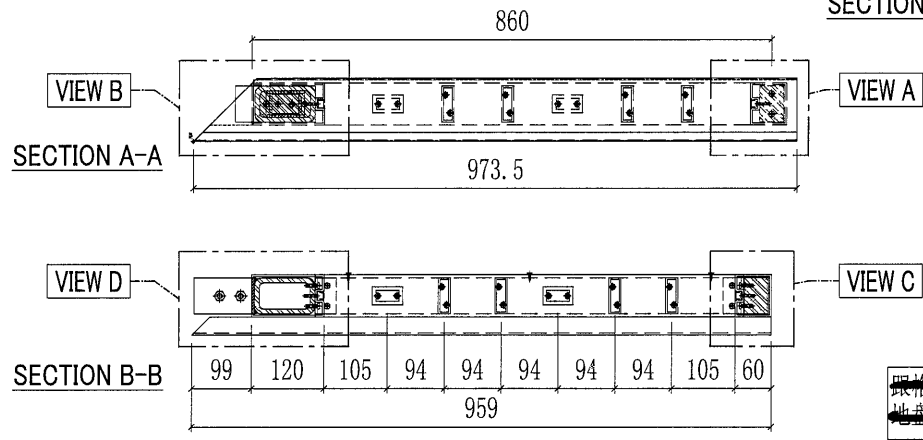
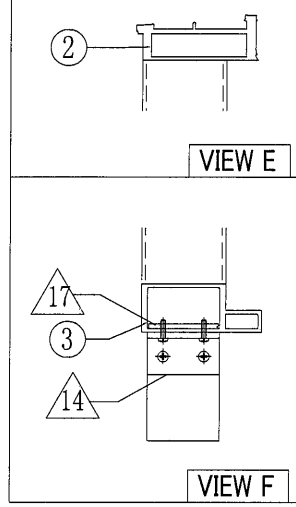
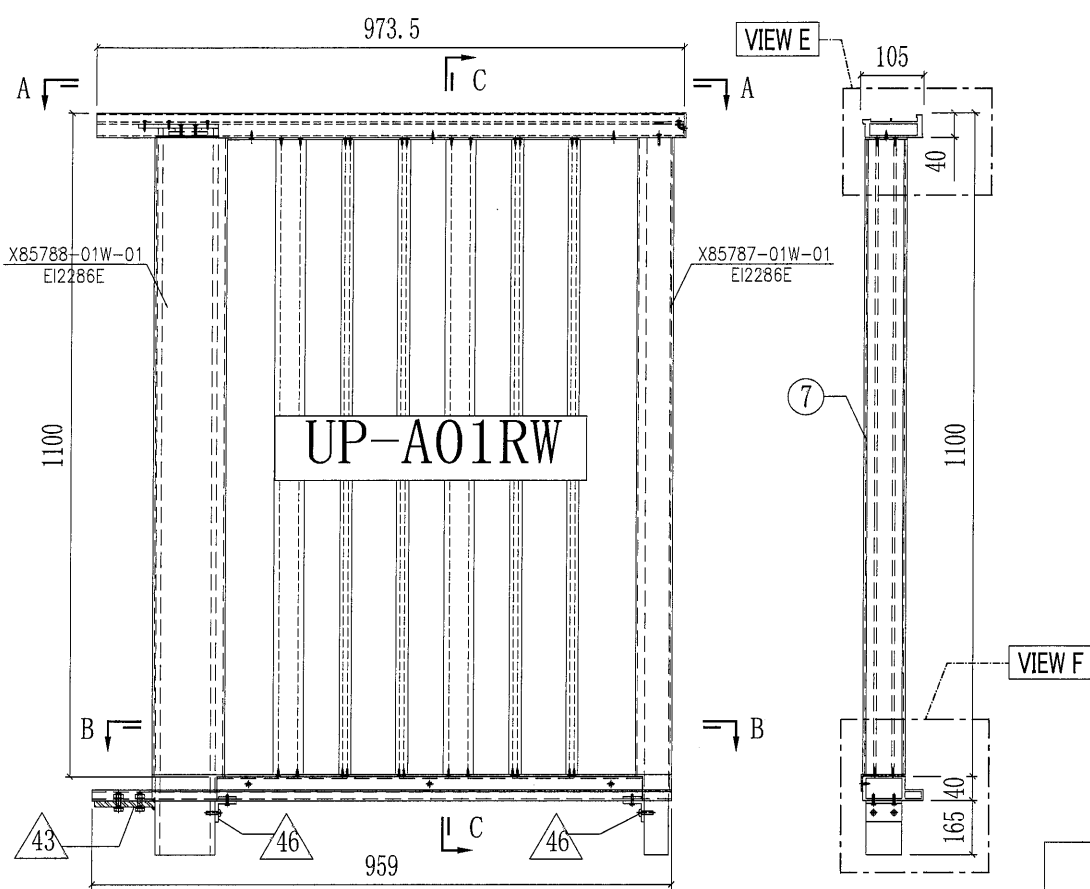


○ ALUM. EXTRUSION			
ITEM	FAB. DWG NO.	LENGTH	QTY
1	X85797-01LW-03	578	1
2	X85798-01LW-03	577	1
3	X85789-01LW-03	539	1
4	X85787-01W-01	1100	1
5	X85788-01W-01	1100	1
6	X85802-01W-01	1060	2
<del>7</del>	<del>UP-A03LW</del>		<del>1</del>
◇ OTHERS (ALUM. & G.M.S. PARTS)			
ITEM	FAB. DWG NO.	LENGTH (MM)	QTY
<del>10</del>	<del>AP-UP03W-05</del>	<del>516</del>	<del>1</del>
	175x8mm THK. ALUM. PLATE		1
11	ST-GB02	60	1
	100x60x10mm厚铁巴		1
12	ST-UP03	1264	1
	60x40mm方铁		1
13	ST-UP04	1280	1
	100x60x8mm铁通		1
14	AA-UP02	60	2
	35x35x5mm铝角		2
17	AP-UP02		2
	4mm THK. ALUM. PLATE		2
18	ST-GB01	132	1
	6mm厚铁板		1

跟格棚捆绑出货  
地盘现场安装

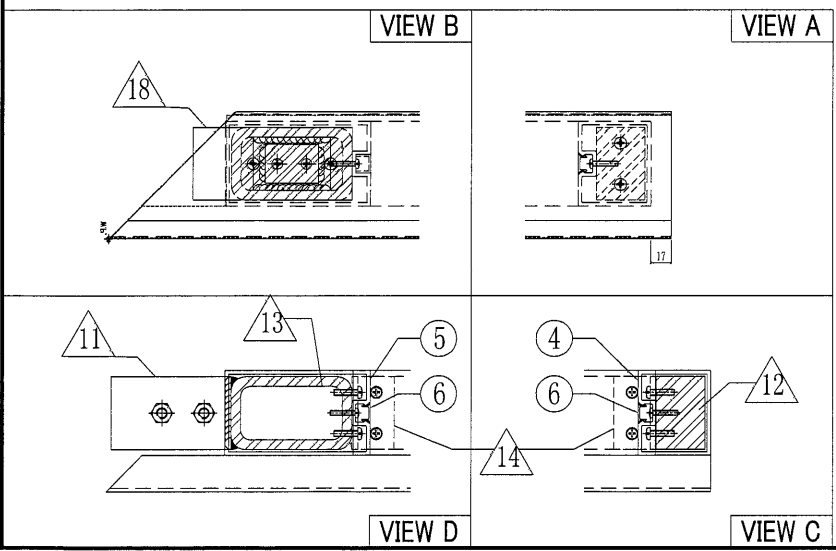
美特铝质有限公司 MIDI Aluminium Fabricator Ltd.		工程號 J851 地盘 青衣190	類別 制圖 W. E. X 復核 - 批准 -	物料號 - 圖號 UP-01RW 數量 8 單件重量 - (KG)
修改 A B - 日期 27/07/11/09 -	採用工廠 地盤 <input checked="" type="checkbox"/>	图纸名称 UP拦河组裝圖 材料 -		

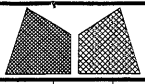
4



○ ALUM. EXTRUSION			
ITEM	FAB. DWG NO.	LENGTH	QTY
1	X85797-01RW-01	973	1
2	X85798-01RW-01	972	1
3	X85789-01RW-01	959	1
4	X85787-01W-01	1100	1
5	X85788-01W-01	1100	1
6	X85802-01W-01	1060	2
<del>7</del>	<del>UP-A01RW</del>		<del>1</del>
◇ OTHERS (ALUM. & G.M.S. PARTS)			
ITEM	FAB. DWG NO.	LENGTH (MM)	QTY
10	<del>AP-UP00W-02</del>	<del>800</del>	1
	175x6mm THK. ALUM. PLATE		1
11	ST-GB02	60	1
	100x60x10mm厚铁巴		1
12	ST-UP03	1264	1
	60x40mm方铁		1
13	ST-UP04	1280	1
	100x60x8mm铁通		1
14	AA-UP02	60	2
	35x35x5mm铅角		2
17	AP-UP02		2
	4mm THK. ALUM. PLATE		2
18	ST-GB01	132	1
	6mm厚铁板		1

跟格柵捆綁出賣  
地盤現場安裝

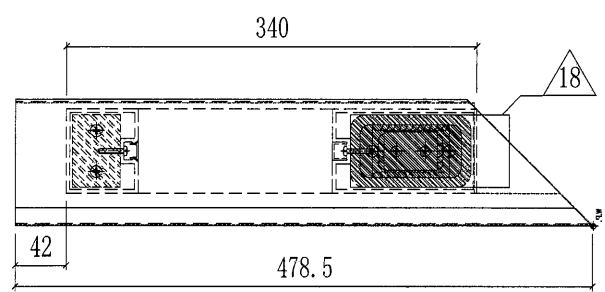
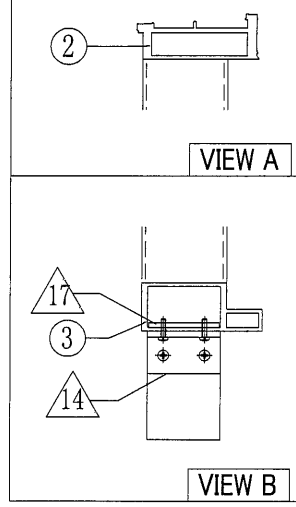
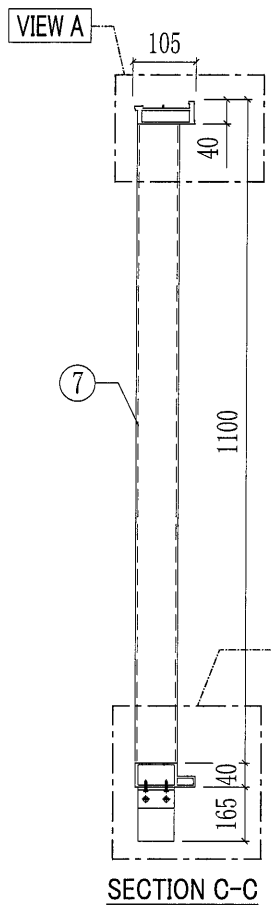
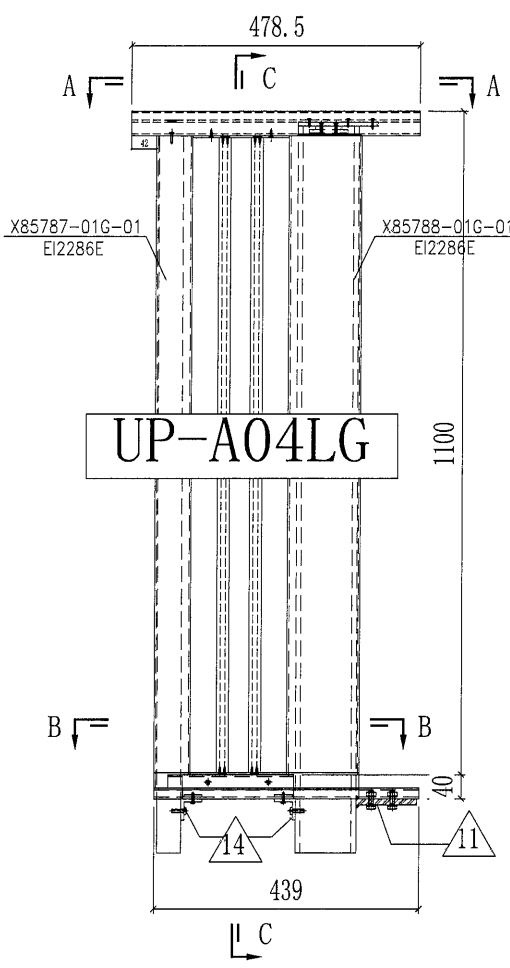




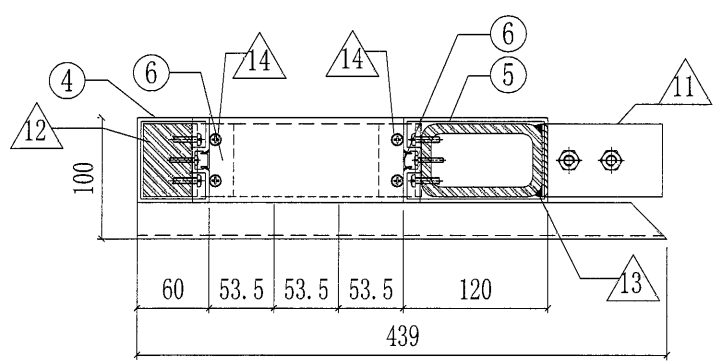
美特铝质有限公司  
MIDI Aluminium Fabricator Ltd.

工程號	J851	類別		物料號	-		
地盘	青衣190	制圖	W. E. X	2020-04-16	圖號	UP-04LG	
修改	A	B	-	採用工廠	地盤	✓	
日期	27/07	11/09	-	材料顏色	深灰色	材料	-
图纸名称	单元组装图	復核	-	-	數量	8	
		批准	-	-	單件重量	- (KG)	

(5)



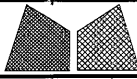
SECTION A-A  
SCALE: 2:1



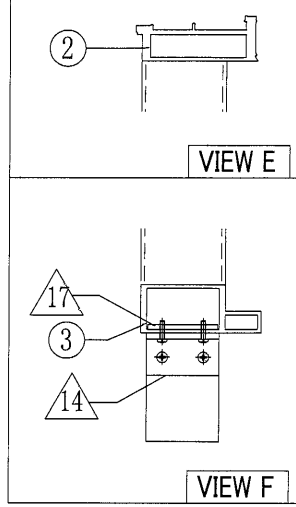
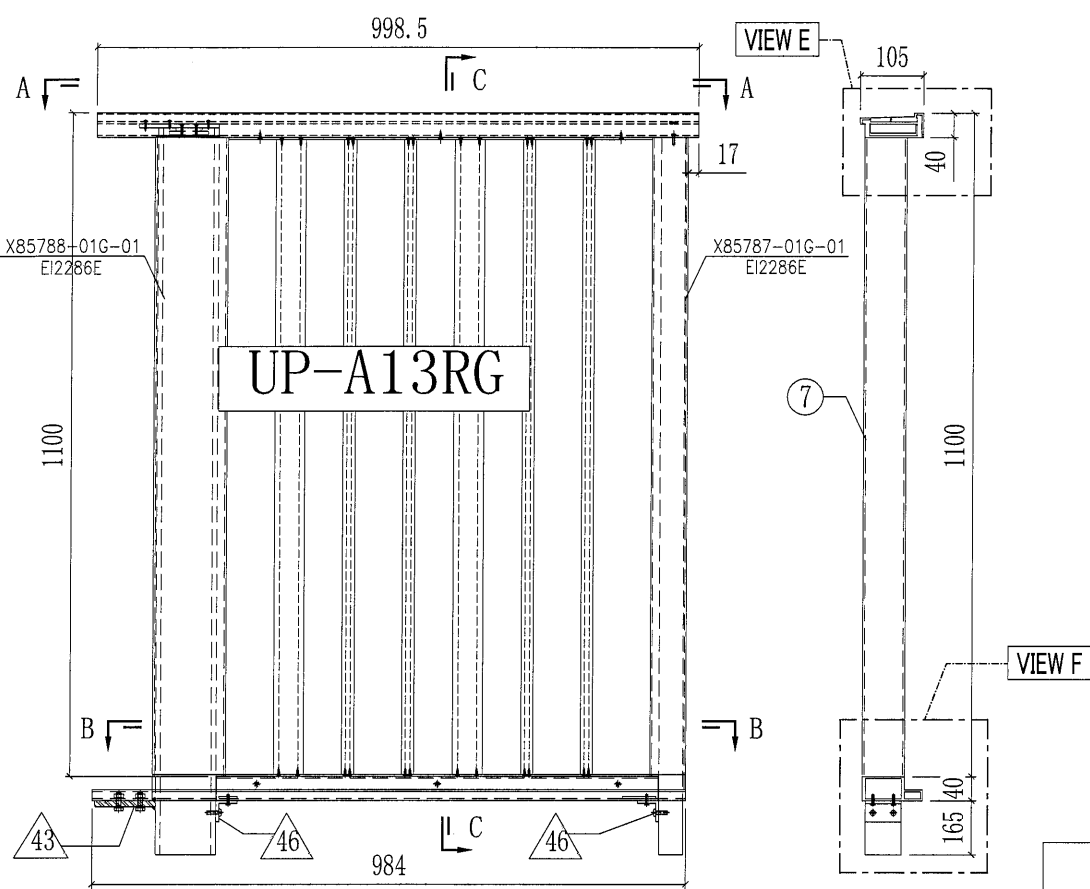
SECTION B-B  
SCALE: 2:1

○ ALUM. EXTRUSION			
ITEM	FAB. DWG NO.	LENGTH	QTY
1	X85797-01LG-04	478	1
2	X85798-01LG-04	477	1
3	X85789-01LG-04	439	1
4	X85787-01G-01	1100	1
5	X85788-01G-01	1100	1
6	X85802-01G-01	1060	2
<del>7</del>	<del>UP-A04LG</del>		<del>1</del>
◇ OTHERS (ALUM. & G.M.S. PARTS)			
ITEM	FAB. DWG NO.	LENGTH	QTY
<del>10</del>	<del>AP-UP02C-07</del>	<del>410</del>	<del>1</del>
	175.0mm THK. ALUM. PLATE		
11	ST-GB02	60	1
	100x60x10mm厚铁巴		
12	ST-UP03	1264	1
	60x40mm方铁		
13	ST-UP04	1280	1
	100x60x8mm铁通		
14	AA-UP02	60	2
	35x35x5mm铝角		
17	AP-UP02		2
	4mm THK. ALUM. PLATE		
18	ST-GB01	132	1
	6mm厚铁板		

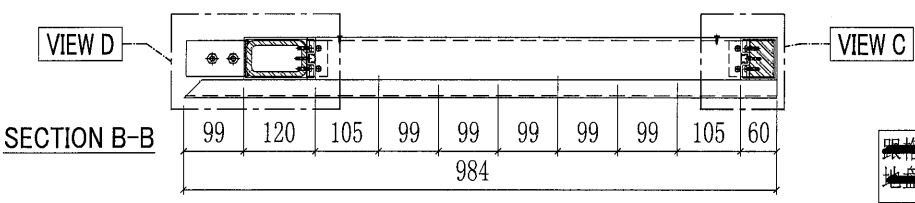
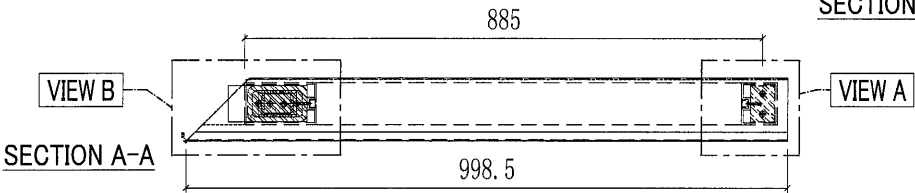
跟格棚扣绑出货  
地盘现场安装

 美特铝质有限公司 MIDI Aluminium Fabricator Ltd.				工程號 J851 地盘 青衣190	類別 制圖 W. E. X	物料號 - 2020-04-16	圖號 UP-14RG 數量 8
修改 A 日期 25/09	採用工廠 材料颜色 深灰色	地盤 ✓ 材料 -	图纸名称 UP拦河组装图	復核 - 批准 -	數量 8 單件重量 - (KG)		

6

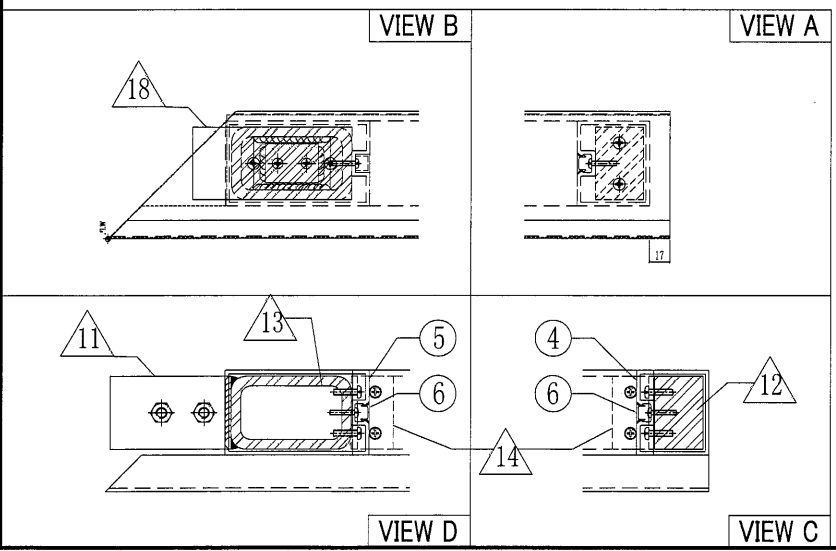


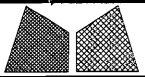
SECTION C-C



○ ALUM. EXTRUSION			
ITEM	FAB. DWG NO.	LENGTH	QTY
1	X85797-01RG-07	998	1
2	X85798-01RG-07	997	1
3	X85789-01RG-06	984	1
4	X85787-01G-01	1100	1
5	X85788-01G-01	1100	1
6	X85802-01G-01	1060	2
7	UP-A13RG		1
◇ OTHERS (ALUM. & G.M.S. PARTS)			
ITEM	FAB. DWG NO.	LENGTH (MM)	QTY
10	AP-UP000-19	998	1
	175x6mm THK. ALUM. PLATE		
11	ST-GB02	60	1
	100x60x10mm厚铁巴		
12	ST-UP03	1264	1
	60x40mm方铁		
13	ST-UP04	1280	1
	100x60x8mm铁通		
14	AA-UP02	60	2
	35x35x5mm铝角		
17	AP-UP02		2
	4mm THK. ALUM. PLATE		
18	ST-GB01	132	1
	6mm厚铁板		

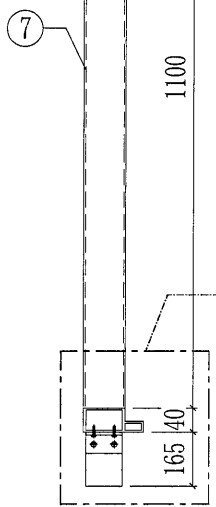
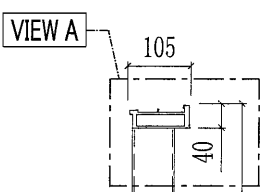
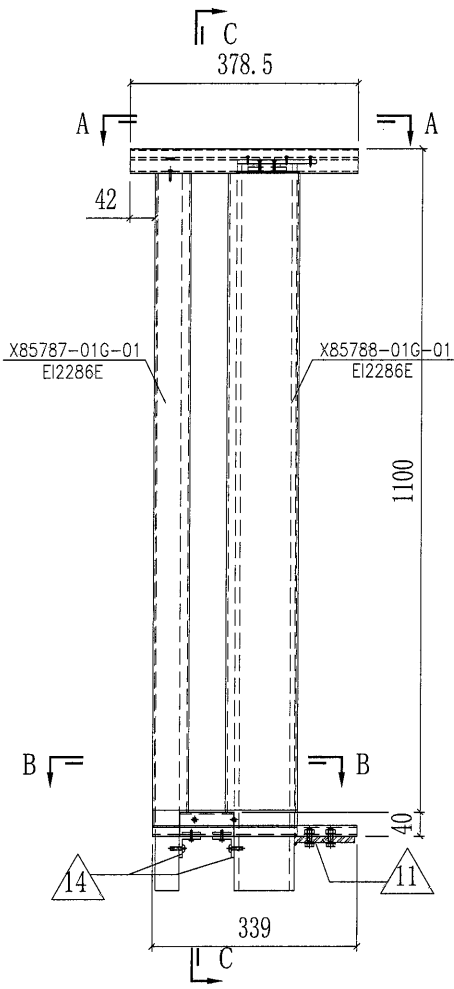
跟格栅捆绑出货  
地盘现场安装



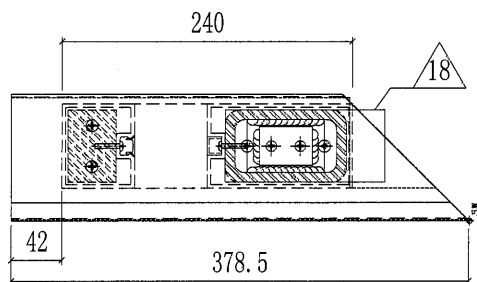
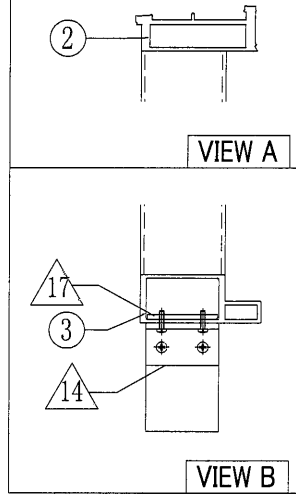


美特鋁質有限公司  
MIDI Aluminium Fabricator Ltd.

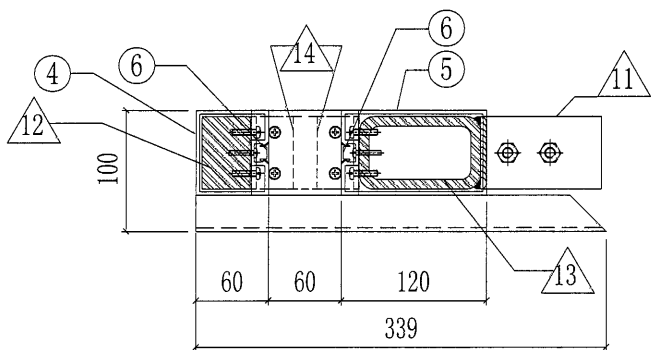
工程號	J851	類別		物料號	-		
地盘	青衣190	制圖	W. E. X	2020-04-16	圖號	UP-02LG	
修改	A B -	採用工廠	地盤	✓	图纸名称	UP拦河组裝圖	
日期	27/07 11/09 -	材料颜色	深灰色	材料	-	復核	-
						批准	-
						數量	8
						單件重量	- (KG)



SECTION C-C



SECTION A-A  
SCALE: 2:1

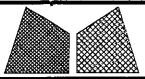


SECTION B-B  
SCALE: 2:1

○ ALUM. EXTRUSION			
ITEM	FAB. DWG NO.	LENGTH	QTY
1	X85797-01LG-02	378	1
2	X85798-05LG-01	377	1
3	X85789-01LG-02	339	1
4	X85787-01G-01	1100	1
5	X85788-01G-01	1100	1
6	X85802-01G-01	1060	2
7	NY-UP10-2	240	1

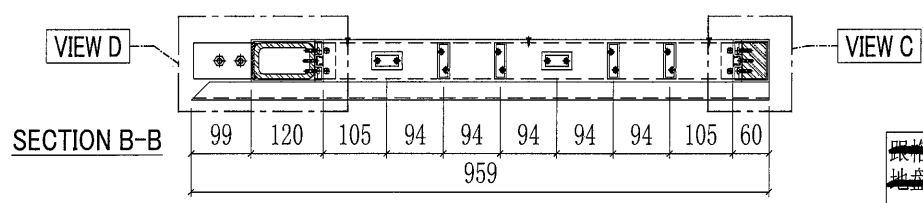
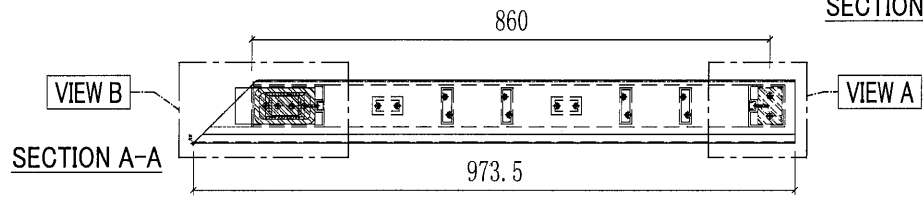
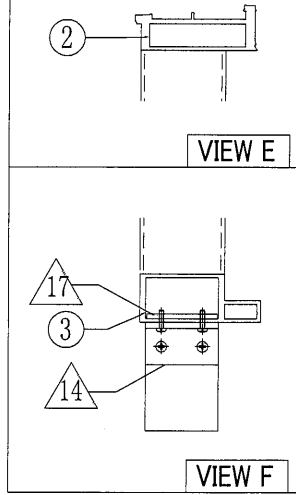
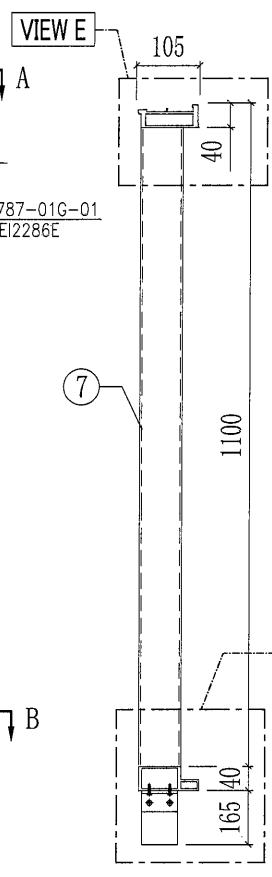
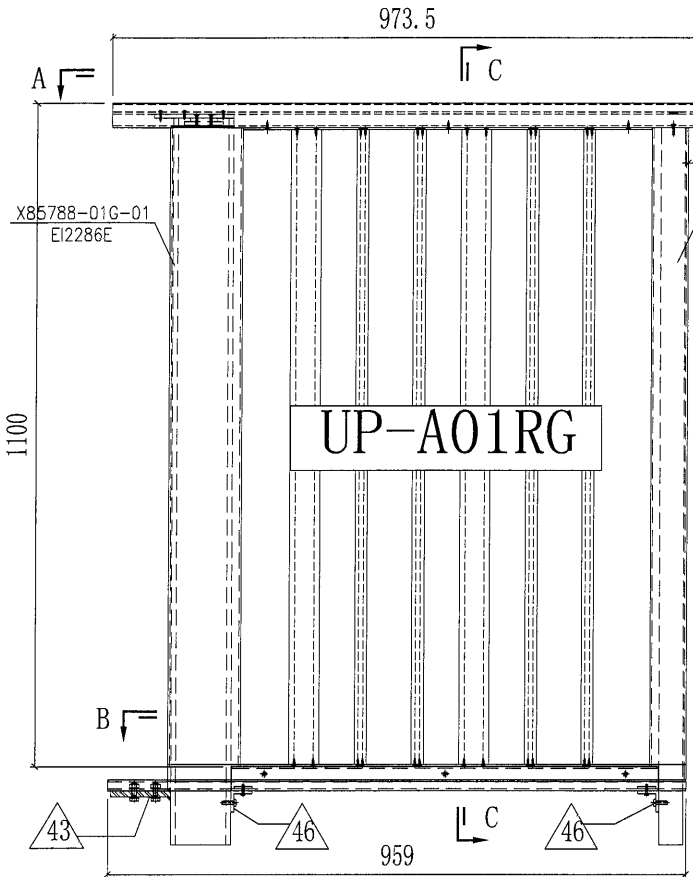
◇ OTHERS (ALUM. & G.M.S. PARTS)			
ITEM	FAB. DWG NO.	LENGTH (mm)	QTY
10	AP-UP000-03	310	1
11	ST-GB02	60	1
12	ST-UP03	1264	1
13	ST-UP04	1280	1
14	AA-UP02	60	2
17	AP-UP02		2
18	ST-GB01	132	1

跟柵欄捆綁出貨  
地盤現場安裝



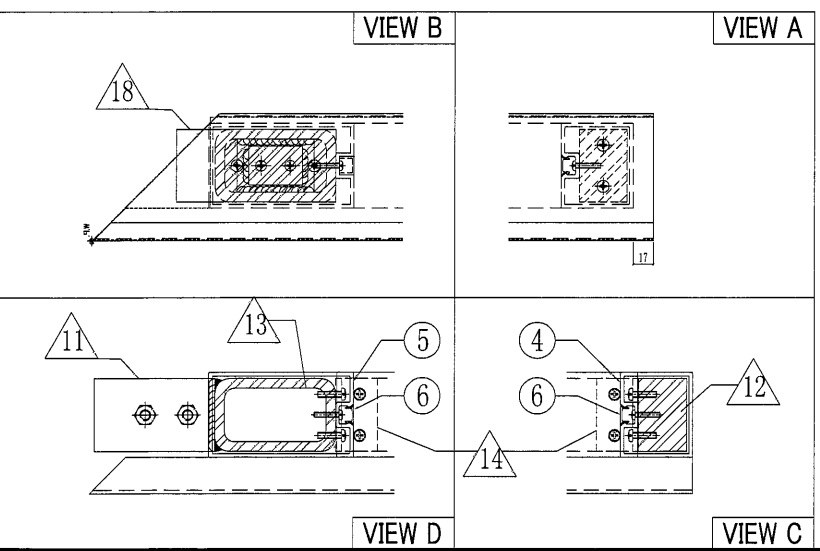
美特鋁質有限公司  
MIDI Aluminium Fabricator Ltd.

工程號	J851	類別		物料號	-		
地盘	青衣190	制圖	W. E. X	2020-04-16	圖號	UP-01RG	
修改	A B -	採用工廠	地盤	✓	图纸名称	UP拦河组裝图	
日期	27/07 11/09 -	材料颜色	深灰色	材料	-	復核	-
						批准	-
						數量	8
						單件重量	- (KG)



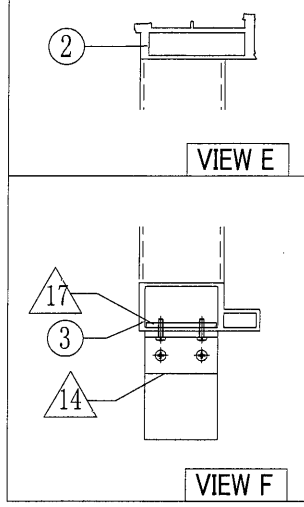
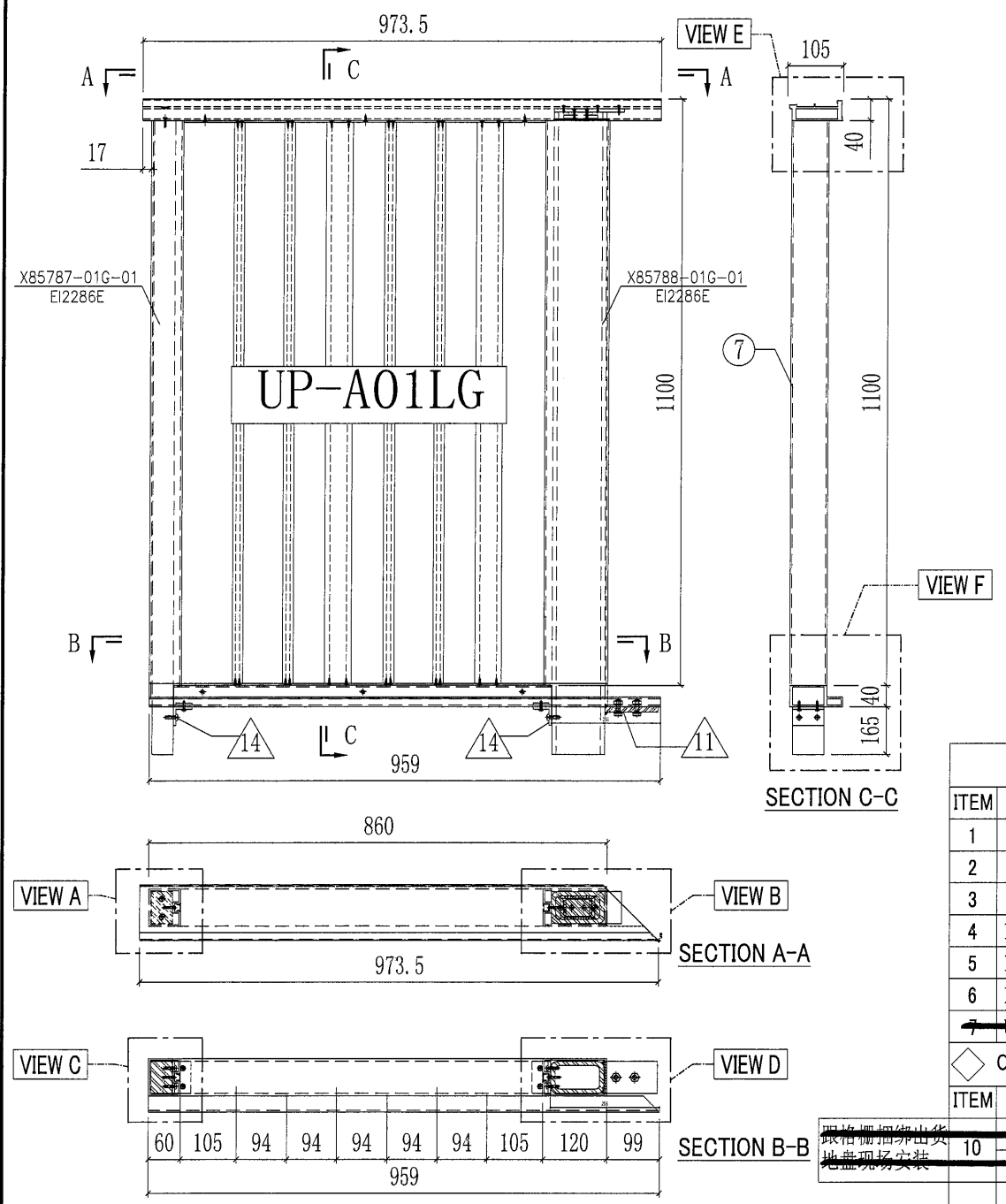
○ ALUM. EXTRUSION			
ITEM	FAB. DWG NO.	LENGTH	QTY
1	X85797-01RG-01	973	1
2	X85798-01RG-01	972	1
3	X85789-01RG-01	959	1
4	X85787-01G-01	1100	1
5	X85788-01G-01	1100	1
6	X85802-01G-01	1060	2
7	UP-A01RG		1
◇ OTHERS (ALUM. & G.M.S. PARTS)			
ITEM	FAB. DWG NO.	LENGTH (MM)	QTY
10	AP-UP000-02	980	1
	175x8mm THK. ALUM. PLATE		1
11	ST-GB02	60	1
	100x60x10mm厚铁巴		
12	ST-UP03	1264	1
	60x40mm方铁		
13	ST-UP04	1280	1
	100x60x8mm铁通		
14	AA-UP02	60	2
	35x35x5mm铝角		
17	AP-UP02		2
	4mm THK. ALUM. PLATE		
18	ST-GB01	132	1
	6mm厚铁板		

跟格栅捆绑出货  
地盘现场安装



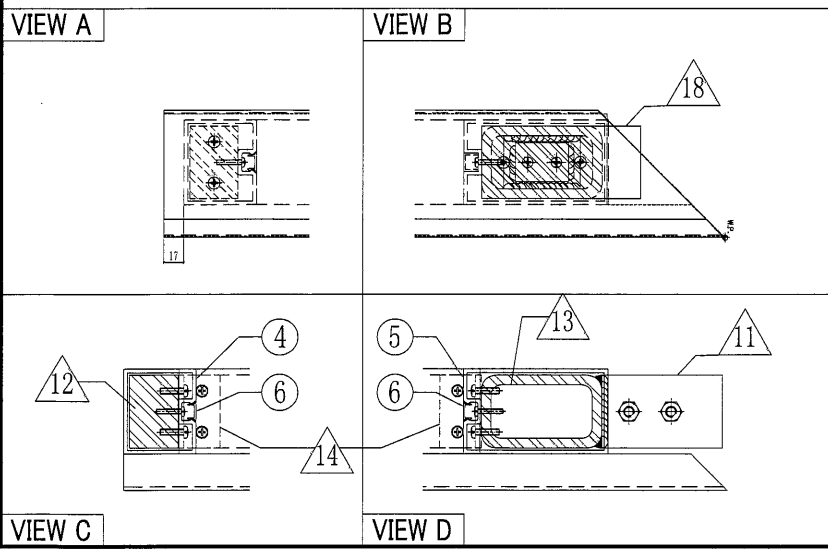
工程號	J851	類別		物料號	-		
地盘	青衣190	制圖	W. E. X	2020-04-16	圖號	UP-01LG	
修改	A	B	-	採用工廠	地盘	✓	
日期	27/07	11/09	-	材料颜色	深灰色	材料	-
图纸名称	UP拦河组裝图	復核	-	-	數量	8	
		批准	-	-	單件重量	- (KG)	

9

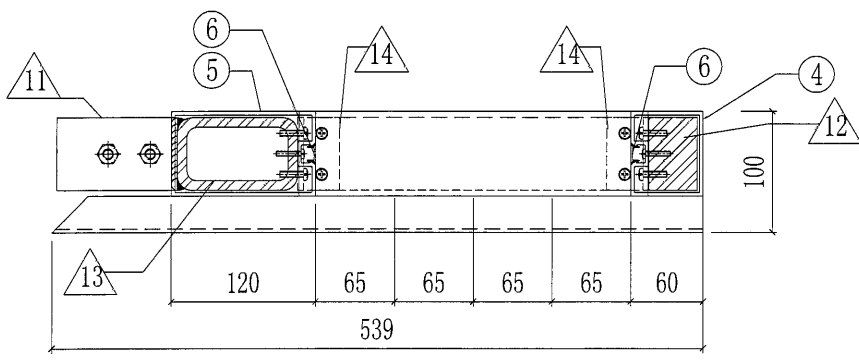
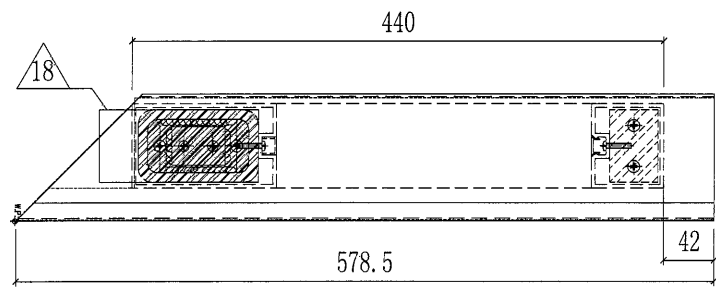
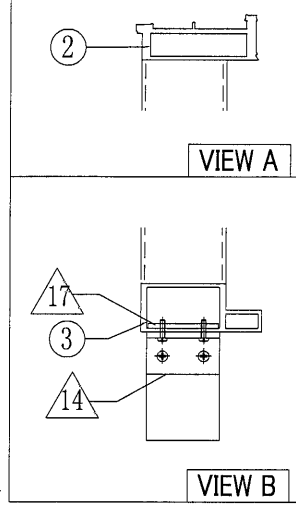
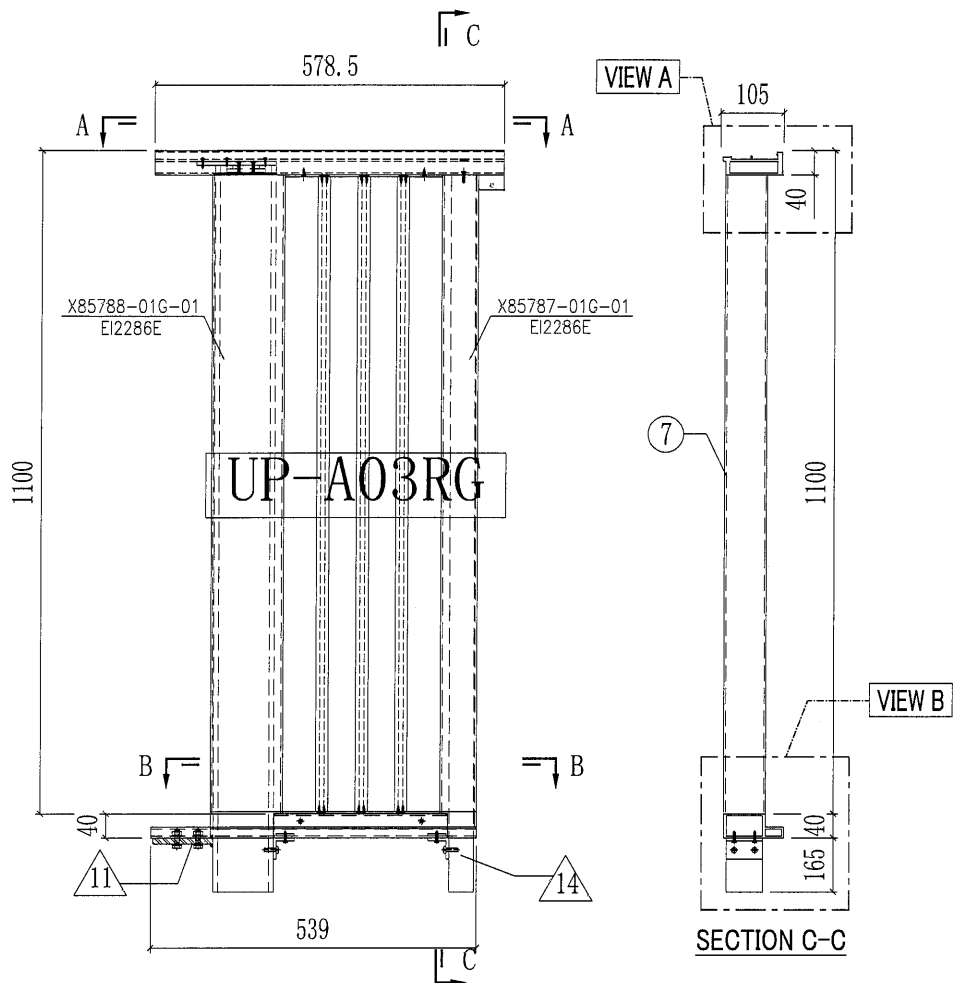


○ ALUM. EXTRUSION			
ITEM	FAB. DWG NO.	LENGTH	QTY
1	X85797-01LG-01	973	1
2	X85798-01LG-01	972	1
3	X85789-01LG-01	959	1
4	X85787-01G-01	1100	1
5	X85788-01G-01	1100	1
6	X85802-01G-01	1060	2
<del>7</del>	<del>UP-A01LG</del>	<del></del>	<del>1</del>
◇ OTHERS (ALUM. & G.M.S. PARTS)			
ITEM	FAB. DWG NO.	LENGTH (MM)	QTY
10	<del>AP-UP006-01</del>	<del>980</del>	1
	<del>175.6mm THK. ALUM. PLATE</del>		
11	ST-GB02	60	1
	100x60x10mm厚铁巴		
12	ST-UP03	1264	1
	60x40mm方铁		
13	ST-UP04	1280	1
	100x60x8mm铁通		
14	AA-UP02	60	2
	35x35x5mm铝角		
17	AP-UP02		2
	4mm THK. ALUM. PLATE		
18	ST-GB01	132	1
	6mm厚铁板		

跟格棚捆綁出賃  
地盘现场安裝

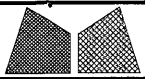


10



○ ALUM. EXTRUSION			
ITEM	FAB. DWG NO.	LENGTH	QTY
1	X85797-01RG-03	578	1
2	X85798-01RG-03	577	1
3	X85789-01RG-03	539	1
4	X85787-01G-01	1100	1
5	X85788-01G-01	1100	1
6	X85802-01G-01	1060	2
<del>7</del>	<del>UP-A03RG</del>	<del></del>	<del>1</del>
8			
9			
◇ OTHERS (ALUM. & G.M.S. PARTS)			
ITEM	FAB. DWG NO.	LENGTH	QTY
<del>10</del>	<del>AP-UP03G-06</del>	<del>510</del>	<del>1</del>
	<del>175x6mm THK. ALUM. PLATE</del>		
11	ST-GB02	60	1
	100x60x10mm厚铁巴		
12	ST-UP03	1264	1
	60x40mm方铁		
13	ST-UP04	1280	1
	100x60x8mm铁通		
14	AA-UP02	60	2
	35x35x5mm铝角		
17	AP-UP02		2
	4mm THK. ALUM. PLATE		
18	ST-GB01	132	1
	6mm厚铁板		

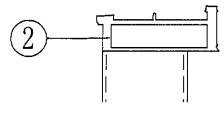
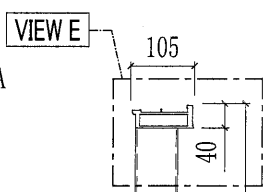
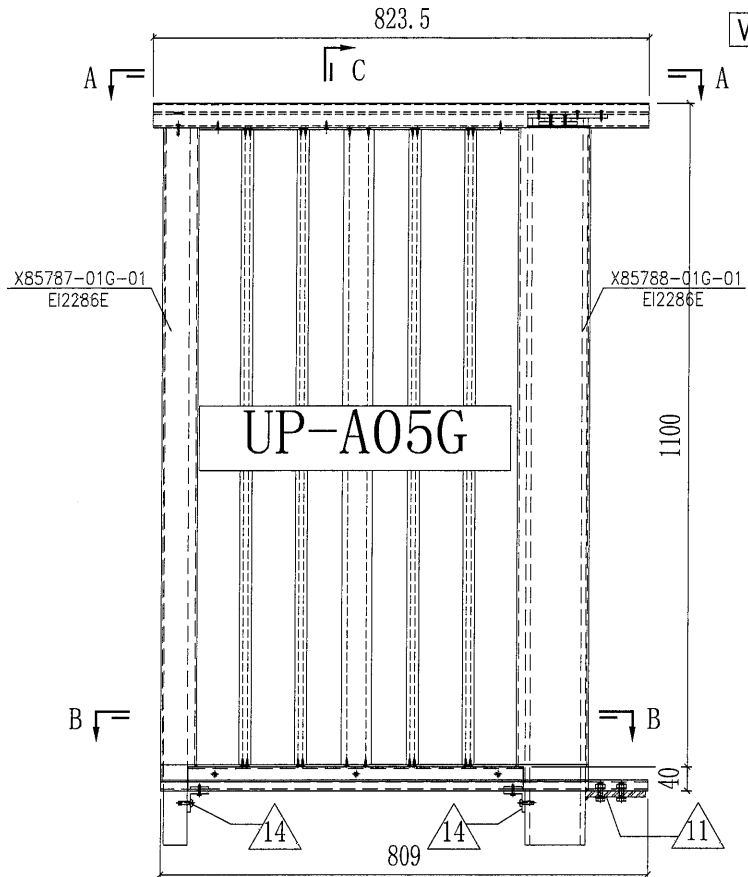
跟格柵捆綁出貨  
地盤現場安裝



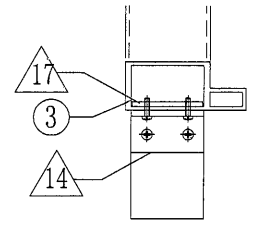
美特铝质有限公司  
MIDI Aluminium Fabricator Ltd.

工程號	J851	類別		物料號	-		
地盘	青衣190	制圖	W. E. X	2020-04-16	圖號	UP-05G	
修改	A B -	採用工廠	地盤	✓	圖紙名稱	UP拦河组裝圖	
日期	27/07 11/09 -	材料顏色	深灰色	材料	-	復核	-
						批准	-
						數量	8
						單件重量	- (KG)

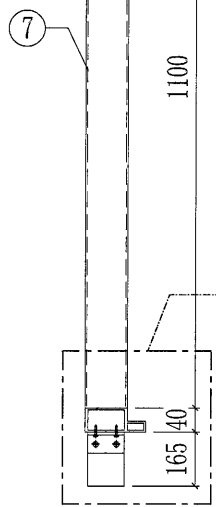
11



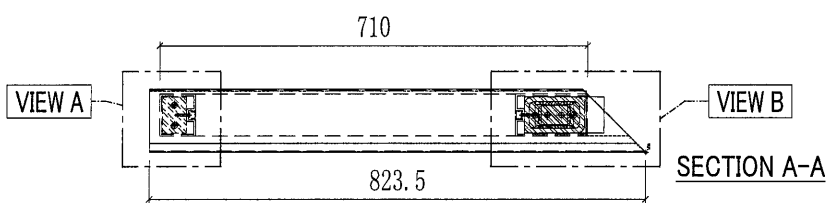
VIEW E



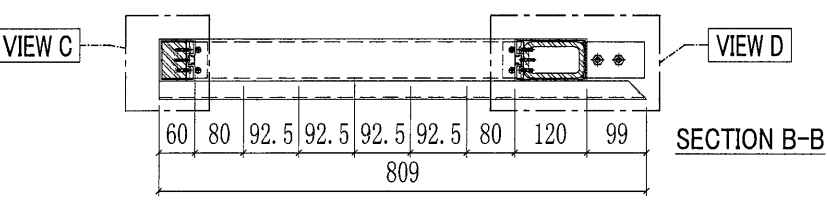
VIEW F



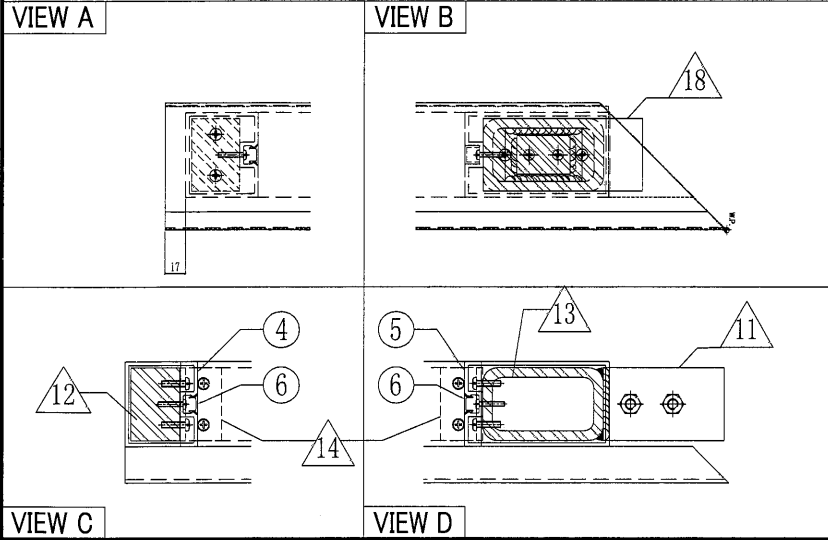
SECTION C-C



SECTION A-A

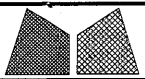


SECTION B-B



○ ALUM. EXTRUSION			
ITEM	FAB. DWG NO.	LENGTH	QTY
1	X85797-01LG-05	823	1
2	X85798-03G-01	822	1
3	X85789-01LG-05	809	1
4	X85787-01G-01	1100	1
5	X85788-01G-01	1100	1
6	X85802-01G-01	1060	2
7	UP-A05G		1
◇ OTHERS (ALUM. & G.M.S. PARTS)			
ITEM	FAB. DWG NO.	LENGTH (MM)	QTY
10	AP-UP000-03	700	1
	175x6mm THK. ALUM. PLATE		
11	ST-GB02	60	1
	100x60x10mm厚铁巴		
12	ST-UP03	1264	1
	60x40mm方铁		
13	ST-UP04	1280	1
	100x60x8mm铁通		
14	AA-UP02	60	2
	35x35x5mm铝角		
17	AP-UP02		2
	4mm THK. ALUM. PLATE		
18	ST-GB01	132	1
	6mm厚铁板		

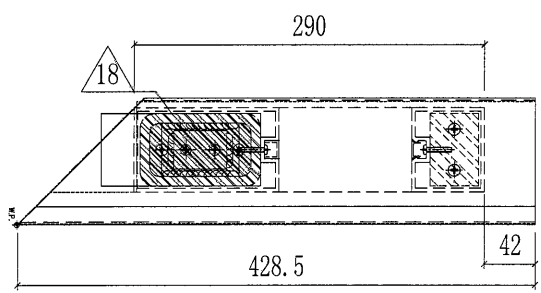
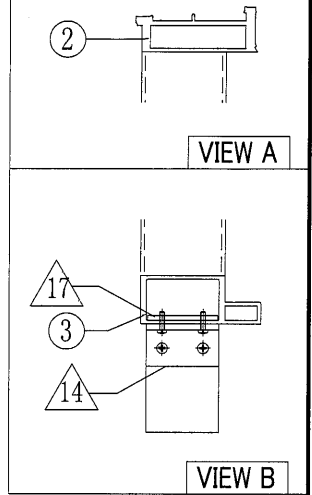
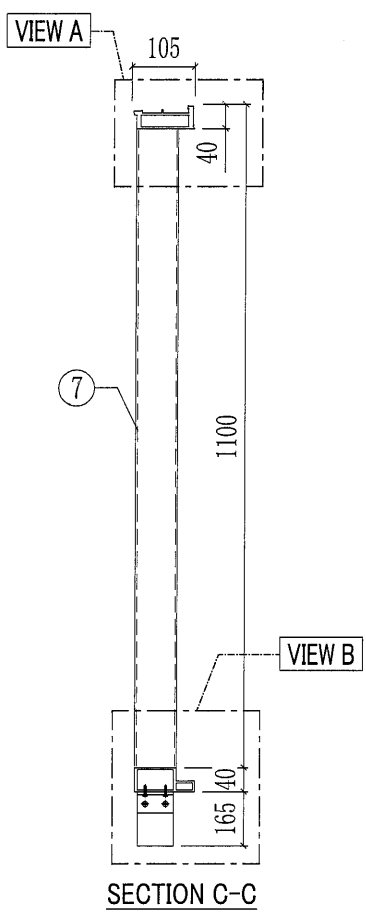
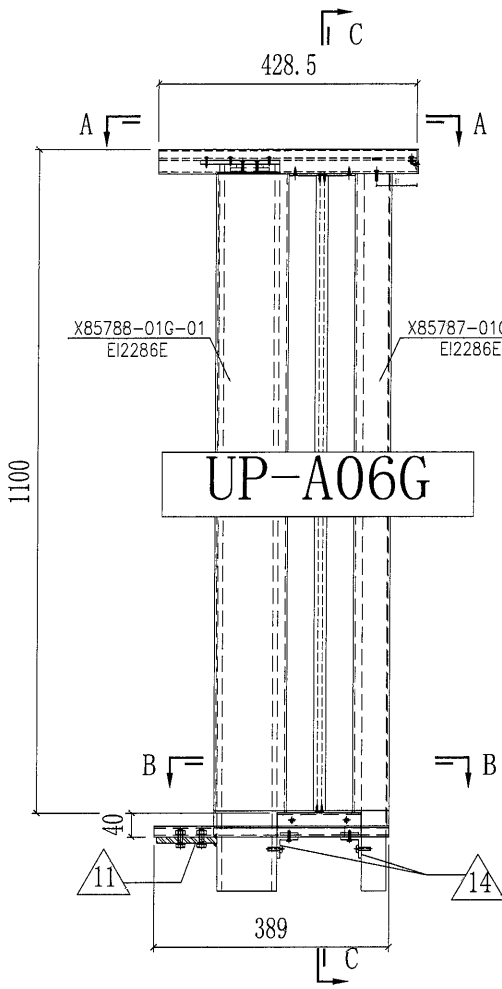
跟格柵捆綁出貨  
地盘現場安裝



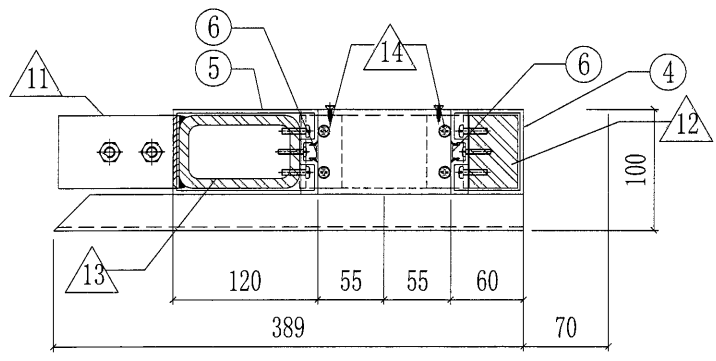
美特鋁質有限公司  
MIDI Aluminium Fabricator Ltd.

工程號	J851	類別		物料號	-	
地盘	青衣190	制圖	W. E. X	2020-04-16	圖號	UP-06G
修改	A	B	-	採用工廠	地盤	✓
日期	27/07	11/09	-	材料顏色	深灰色	
图纸名称	UP拦河组装图	復核	-	-	數量	8
材料	-	批准	-	-	單件重量	- (KG)

12



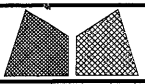
SECTION A-A  
SCALE: 2:1



SECTION B-B  
SCALE: 2:1

○ ALUM. EXTRUSION			
ITEM	FAB. DWG NO.	LENGTH	QTY
1	X85797-01RG-05	428	1
2	X85798-01RG-05	427	1
3	X85789-01RG-05	389	1
4	X85787-01G-01	1100	1
5	X85788-01G-01	1100	1
6	X85802-01G-01	1060	2
<del>7</del>	<del>UP-A06G</del>	<del>1100</del>	<del>1</del>
8			
9			
◇ OTHERS (ALUM. & G.M.S. PARTS)			
ITEM	FAB. DWG NO.	LENGTH (mm)	QTY
<del>10</del>	<del>AP-UP06G-10</del>	<del>360</del>	<del>1</del>
	175x8mm THK. ALUM. PLATE		
11	ST-GB02	60	1
	100x60x10mm厚铁巴		
12	ST-UP03	1264	1
	60x40mm方铁		
13	ST-UP04	1280	1
	100x60x8mm铁通		
14	AA-UP02	60	2
	35x35x5mm铝角		
17	AP-UP02		2
	4mm THK. ALUM. PLATE		
18	ST-GB01	132	1
	6mm厚铁板		

跟格柵捆綁出貨  
地盘现场安装



美特鋁質有限公司  
MIDI Aluminium Fabricator Ltd.

工程號 J851  
地盘 青衣190

類別  
制圖 W. E. X

物料號  
2020-04-16

圖號 UP-14LG

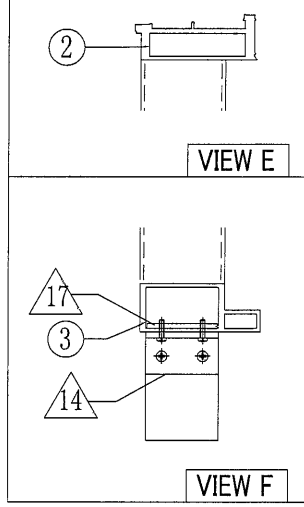
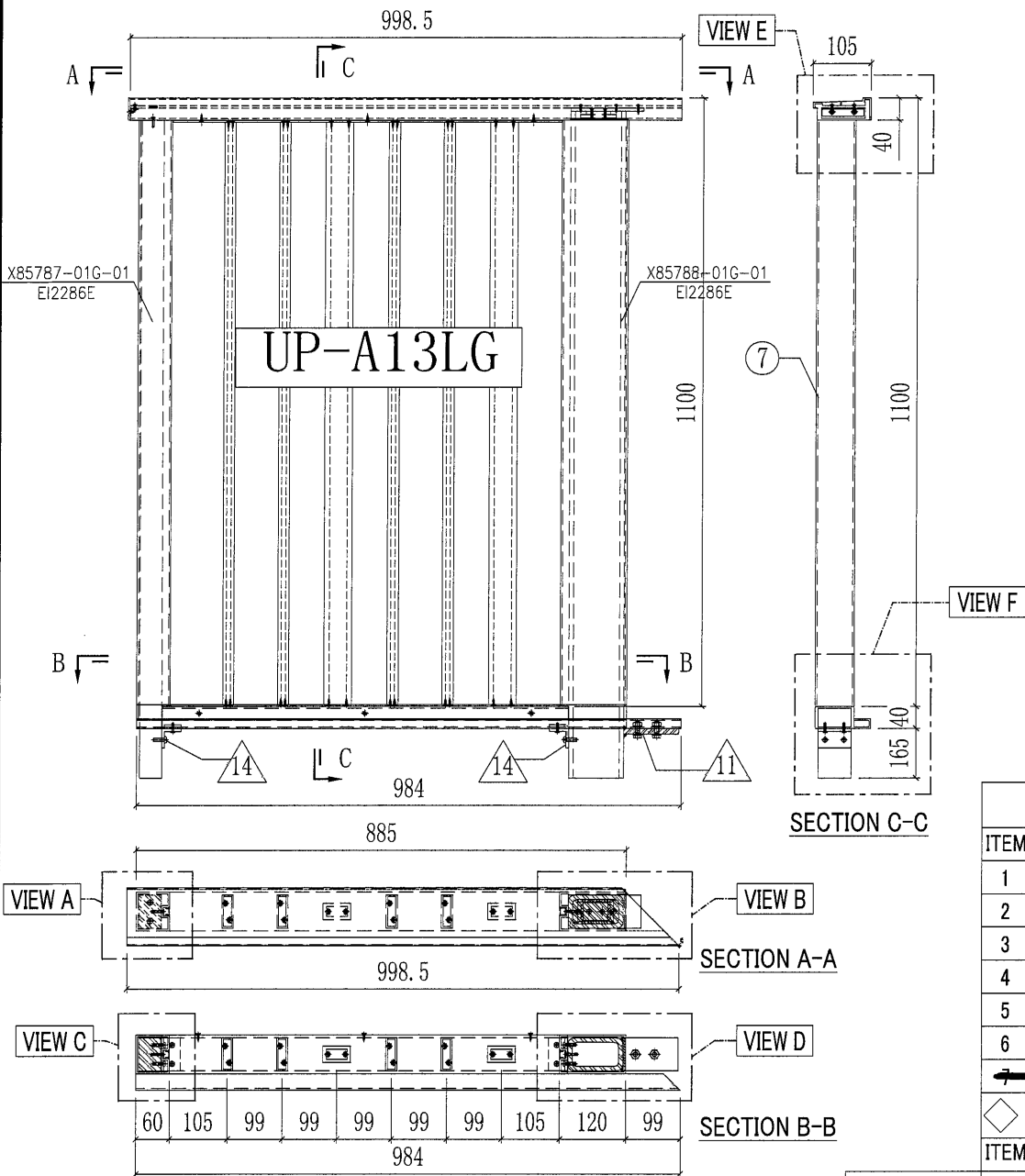
修改 A  
日期 25/09

採用工廠 地盤 ✓  
材料顏色 深灰色

图纸名称 UP拦河组裝圖  
材料 -

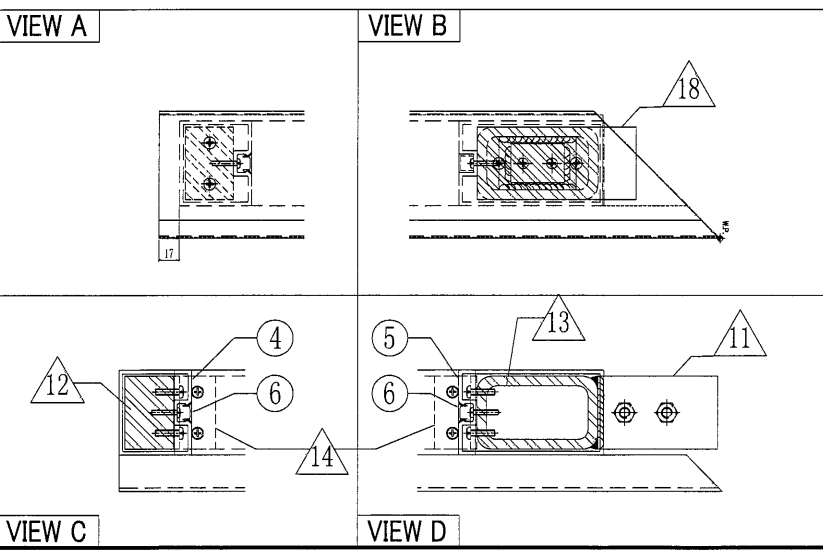
復核 -  
批准 -

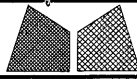
數量 8  
單件重量 - (KG)



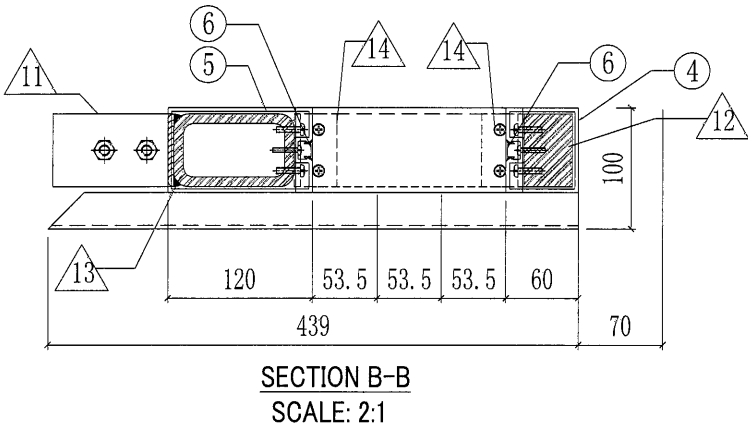
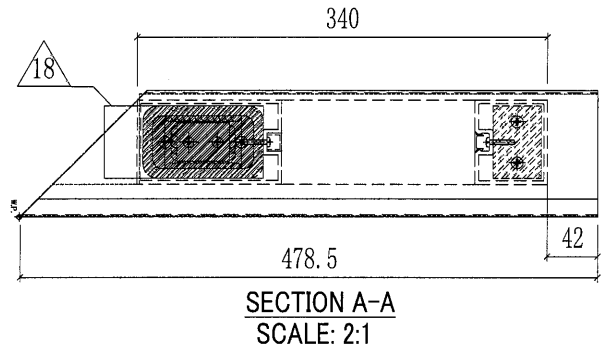
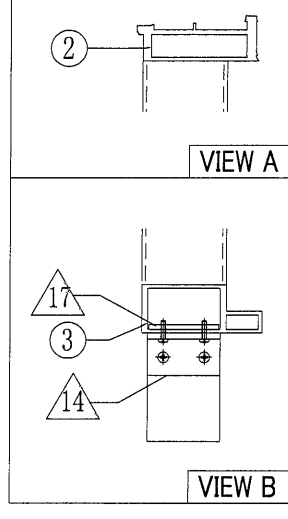
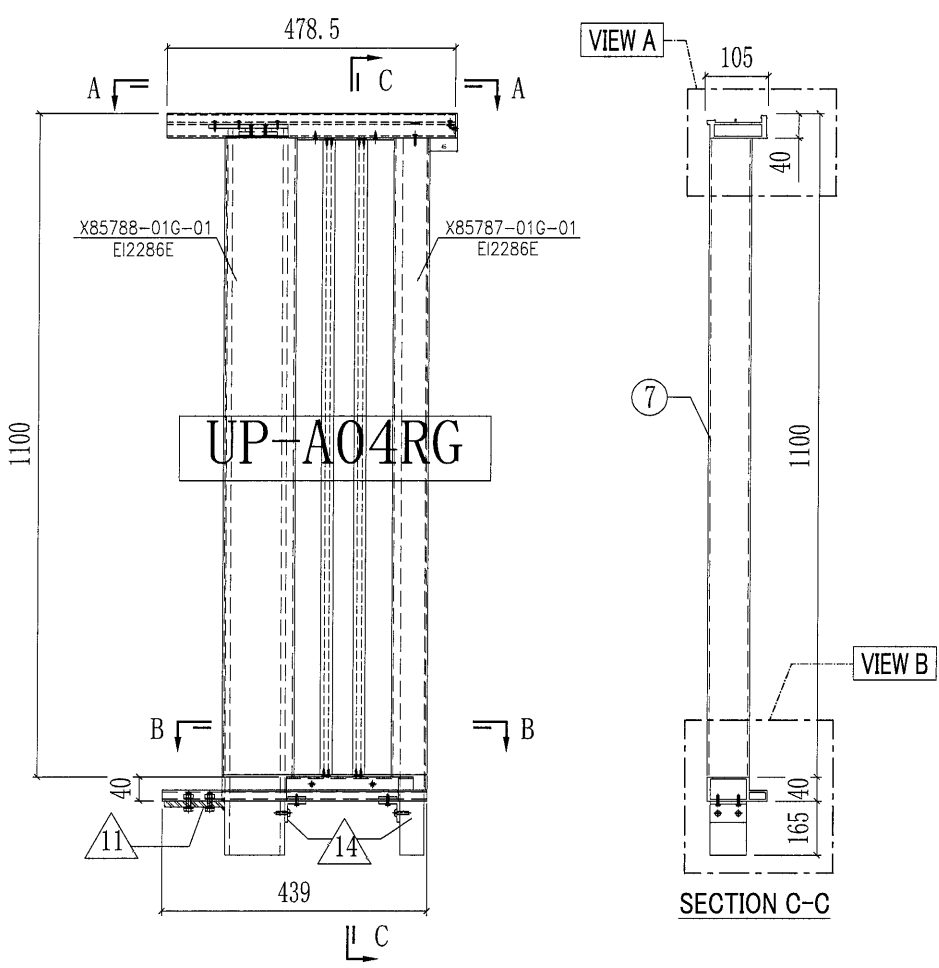
○ ALUM. EXTRUSION			
ITEM	FAB. DWG NO.	LENGTH	QTY
1	X85797-01LG-07	998	1
2	X85798-01LG-05	997	1
3	X85789-01LG-06	984	1
4	X85787-01G-01	1100	1
5	X85788-01G-01	1100	1
6	X85802-01G-01	1060	2
7	UP-A13LG		1
◇ OTHERS (ALUM. & G.M.S. PARTS)			
ITEM	FAB. DWG NO.	LENGTH (MM)	QTY
10	AP-UP03C-18	905	1
	175x6mm THK. ALUM. PLATE		
11	ST-GB02	60	1
	100x60x10mm厚铁巴		
12	ST-UP03	1264	1
	60x40mm方铁		
13	ST-UP04	1280	1
	100x60x8mm铁通		
14	AA-UP02	60	2
	35x35x5mm铝角		
17	AP-UP02		2
	4mm THK. ALUM. PLATE		
18	ST-GB01	132	1
	6mm厚铁板		

跟格栅捆绑出货  
地盘现场安装



 <b>美特鋁質有限公司</b> MIDI Aluminium Fabricator Ltd.				工程號	J851	類別		物料號	-	
				地盤	青衣190	制圖	W. E. X	2020-04-16	圖號	UP-04RG
修改	A	B	-	採用工廠	地盤	✓	圖紙名稱	單元組裝圖	復核	-
日期	27/07	11/09	-	材料顏色	深灰色		材料	-	批准	-
									數量	8
									單件重量	- (KG)

14



○ ALUM. EXTRUSION			
ITEM	FAB. DWG NO.	LENGTH	QTY
1	X85797-01RG-04	478	1
2	X85798-01RG-04	477	1
3	X85789-01RG-04	439	1
4	X85787-01G-01	1100	1
5	X85788-01G-01	1100	1
6	X85802-01G-01	1060	2
<del>7</del>	<del>UP-A04RG</del>	<del>1</del>	<del>1</del>
8			
9			
◇ OTHERS (ALUM. & G.M.S. PARTS)			
ITEM	FAB. DWG NO.	LENGTH (MM)	QTY
<del>10</del>	<del>AP-UP00-00</del>	<del>410</del>	<del>1</del>
	<del>175x8mm THK. ALUM. PLATE</del>		
11	ST-GB02	60	1
	100x60x10mm厚铁巴		
12	ST-UP03	1264	1
	60x40mm方铁		
13	ST-UP04	1280	1
	100x60x8mm铁通		
14	AA-UP02	60	2
	35x35x5mm铝角		
17	AP-UP02		2
	4mm THK. ALUM. PLATE		
18	ST-GB01	132	1
	6mm厚铁板		

跟格栅捆绑出货  
地盘现场安装