



工程指示 / 要求簡箋(E.I.)

工程指示編號：EI/2584

修改版次：-

工程編號：J851

工程名稱：青衣明翹匯住宅

工程項目：樣板層玻璃 BM(預制窗)

收件人：羅小姐

發件人：Leung Hin Wai

日期：16/10/2020

要求提供 / 確認 事項：

- | | | |
|------------------------------------|-------------------------------------|-------------------------------|
| <input type="checkbox"/> 初步鋁料 B.M. | <input type="checkbox"/> 加工拆圖，然後生產 | <input type="checkbox"/> 尺寸表 |
| <input type="checkbox"/> 正式鋁料 B.M. | <input type="checkbox"/> 技術上資料 / 指示 | <input type="checkbox"/> 報價 |
| <input type="checkbox"/> 配件 B.M. | <input type="checkbox"/> 樣辦或貨品說明書 | <input type="checkbox"/> 分判合約 |
| <input type="checkbox"/> 其他：_____ | | |

內容：

請看附頁訂玻璃，送地盤。

請在 23/10 前完成上列要求。

附：-

1+8頁

以上項目為：

- 原合約工程包 原合約工程加 / 減賬 新工程報價

原因：-

分發東莞各部門：

- ()生產技術總監 連附件 ()技術部 連附件 ()生產部 連附件 ()機械設計部 連附件
 ()採購部 連附件 ()生產統籌部 連附件
 ()質檢部 連附件 ()會計部 連附件 ()報關組 連附件 ()其他 _____ 連附件

分發香港各部門：

- ()行政部 連附件 ()會計部 連附件 ()統籌部 連附件 ()工程部地盤科文 連附件
 ()採購部 連附件 ()QS 部 連附件 ()維修部 連附件 ()其他 _____ 連附件

傳遞編號：

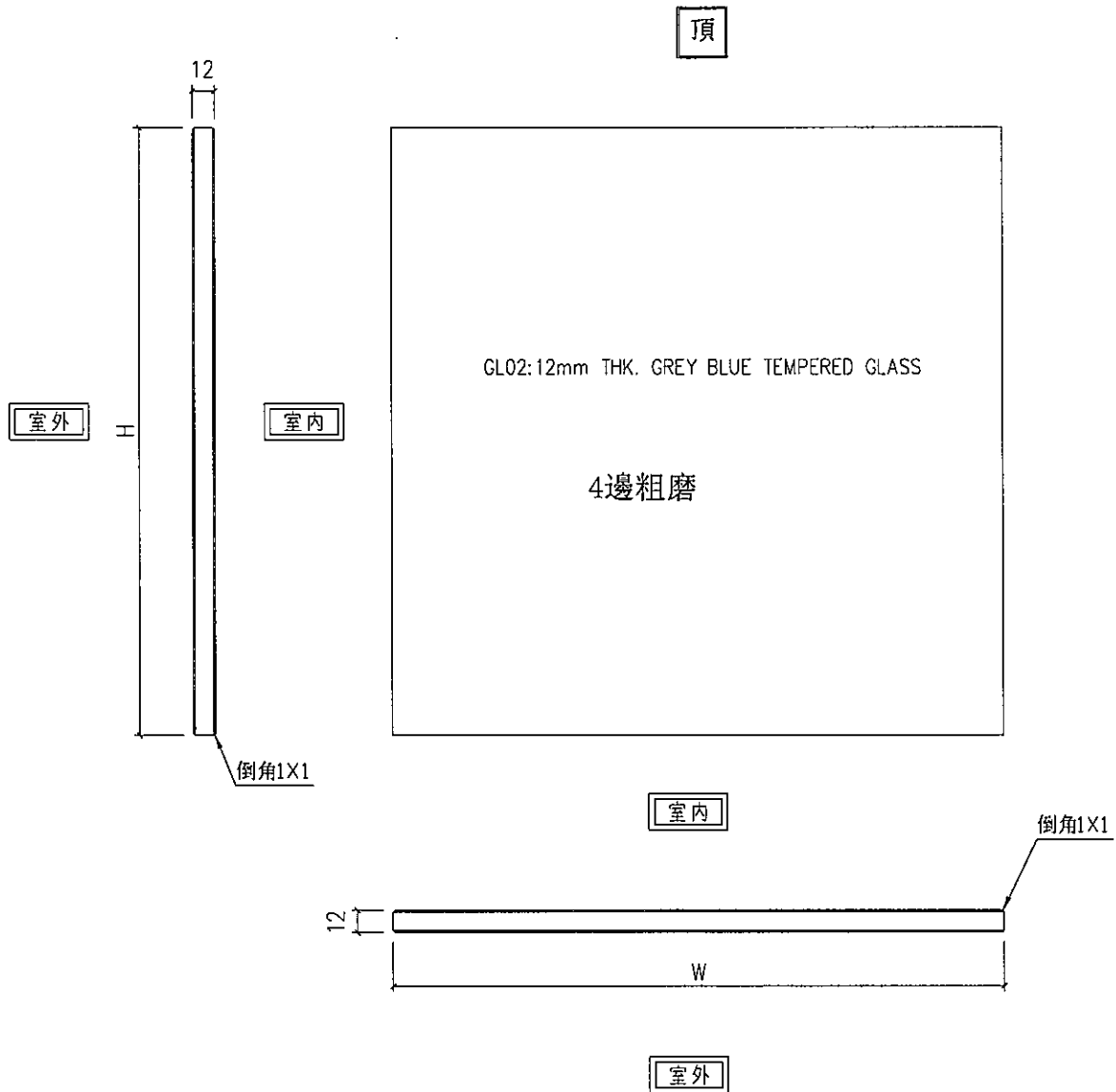
發件人簽署：

項目經理簽署：

 美特鋁質 有限公司 MIDI Aluminium Fabricator Ltd.		工程號:	J851	計算:	SAM	日期:	30/6/2020	送呈:	施哥	
		地盤名稱	TYTL190	核對:	XYB	日期:	30/6/2020	副本:		
地盤用玻璃B.M.表		項目類別	幕牆玻璃	批准:		日期:		A/C Code:		
BM編號:		修改版次:		總計玻璃面積 (平方米):				備注		
序号	玻璃编号	玻璃类型	窗号	玻璃尺寸			单面积 (m2)	总数量	總面积 (m2)	备注
				W (mm)	x	H (mm)				
1	GL02-01	GL02	T2-W3R	327	x	1721	0.56	1	0.563	送地盘
2	GL02-03	GL02	T2-W2	517	x	1631	0.84	3	2.530	送地盘
3	GL02-10	GL02	T2-W4R	552	x	1721	0.95	1	0.950	送地盘
4	GL02-11	GL02	T2-W2	556	x	1631	0.91	3	2.721	送地盘
5	GL02-13	GL02	T2-W3R	556	x	1721	0.96	1	0.957	送地盘
6	GL02-13	GL02	T2-W4R	556	x	1721	0.96	1	0.957	送地盘
7	GL02-18	GL02	T2-W13	576	x	1136	0.65	2	1.309	送地盘
8										
9	GL06-07	GL06	T2-W10	576	x	1086	0.63	2	1.251	送地盘
10	GL06-07	GL06	T2-W22	576	x	1086	0.63	2	1.251	送地盘
11										
12	GL07-02	GL07	T2-W2	640	x	390	0.25	3	0.749	送地盘
13	GL07-02	GL07	T2-W3R	640	x	390	0.25	1	0.250	送地盘
14	GL07-02	GL07	T2-W4R	640	x	390	0.25	1	0.250	送地盘
15										
16	GL08-01	GL08	T2-W16	461	x	952	0.44	4	1.755	送地盘
17	GL08-02	GL08	T2-W16	461	x	753	0.35	4	1.388	送地盘
18	GL08-04	GL08	T2-W15	493	x	952	0.47	3	1.407	送地盘
19	GL08-05	GL08	T2-W15	493	x	753	0.37	3	1.113	送地盘
							总数量	35	19	

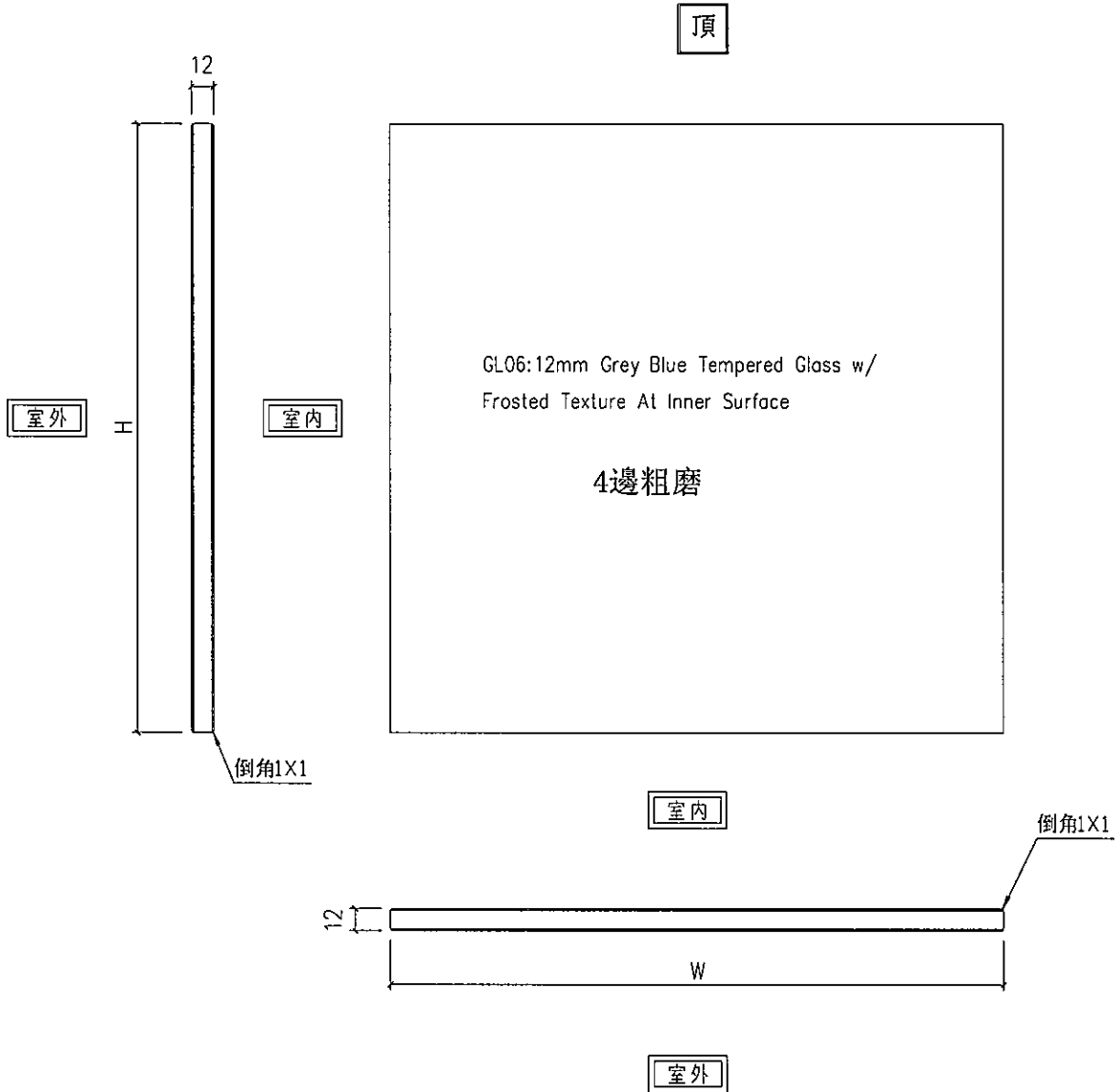
	1).本表中所有玻璃對角線尺寸偏差要求不超過正負2mm.			
	2).本表中所有玻璃要求粗磨邊處理並倒棱角. (除了GL07玻璃)			
	3).本表中所有強化玻璃均需做HEAT SOAK TEST.但不需強化標誌.			
	5).所有成品玻璃均需注明其加工圖號，尺寸及其使用位置			
	6).所有成品玻璃均需做好室內外保護（透明靜電膠紙加四周FK白膠紙，離邊40mm）			
	7).所有玻璃之入爐方向以寬度方向進入。			
	8).所有玻璃成品到貨前需提前3天通知地盤并告知來貨詳情,以便申請入閘紙			
	注:			
1	GL02	GL02:12mm THK. SSC1-60T TEMPERED GLASS	樣板編號	D20010211
2	GL06	GL06:12mm Grey Blue Tempered Glass w/ Frosted Texture At Inner Surface	樣板編號	D19120228
3	GL07	GL07:12mm THK. CLEAR TEMPERED GLASS	樣板編號	D19110488
4	GL08	GL08:12mm Clear Tempered Glass w/ Frosted Texture At Inner Surface	樣板編號	D20040330

 美特鋁質有限公司 MIDI Aluminium Fabricator Ltd.				類別	物料號			
				制圖	譚林輝	2020.04.30	圖號	GL02
修改				復核	謝永林	2020.05.04	數量	見BOM表
日期				批准	Size		位置	



工程號	J-851	地盤	青衣翹匯	附 件
名稱	玻璃加工圖		採用	
材料			地盤	
顏色			工廠 <input checked="" type="checkbox"/>	

 美特鋁質有限公司 MIDI Aluminium Fabricator Ltd.				類別		物料號	
修改				制圖	譚林輝	2020.04.30	圖號 GL06
日期				復核	謝永林	2020.05.04	數量 見BOM表
				批准	Size		位置

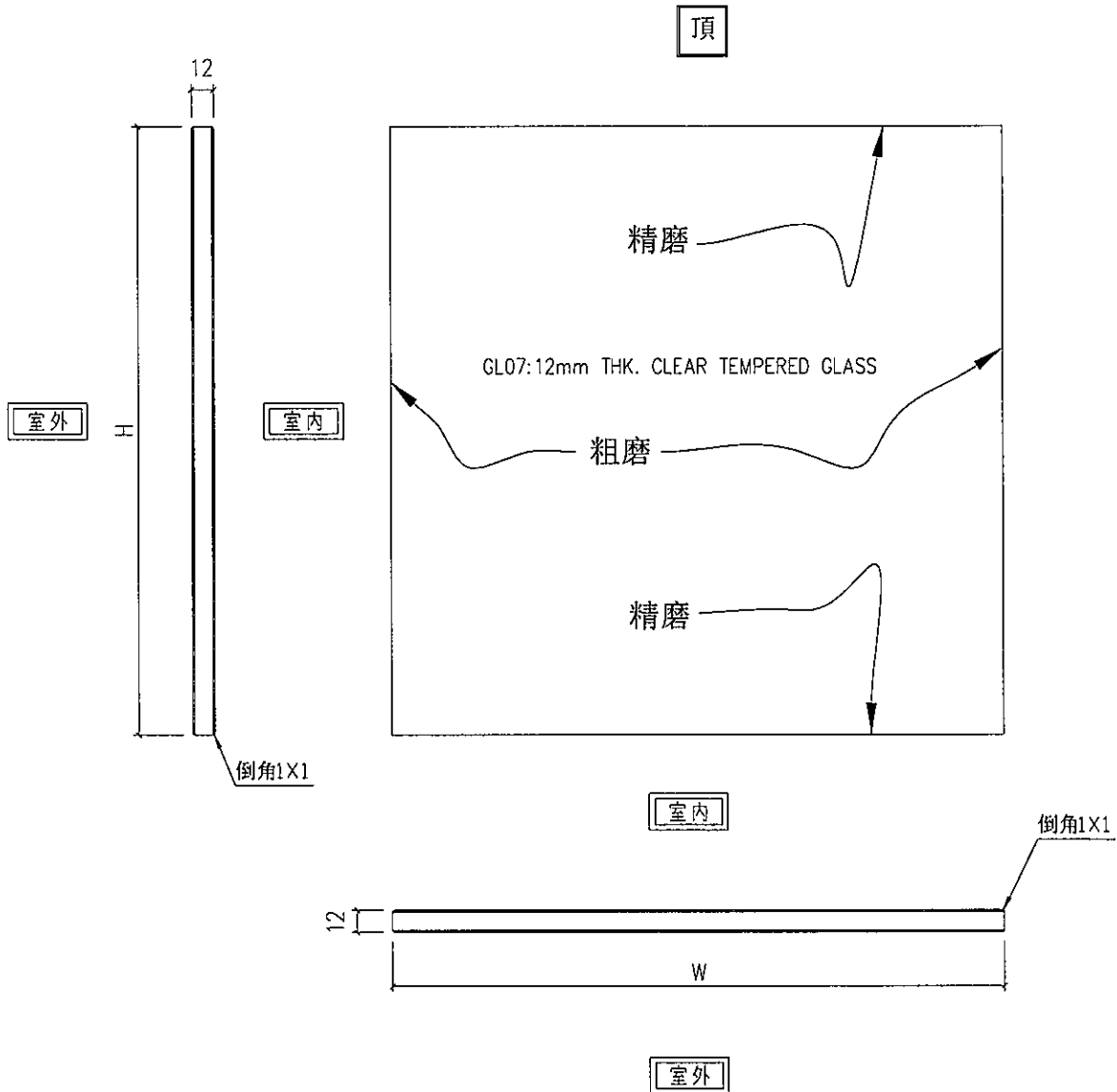


工程號	J-851	地盤	青衣翹匯	附 件
名稱	玻璃加工圖		採用	
材料		地盤		
顏色		工廠	✓	



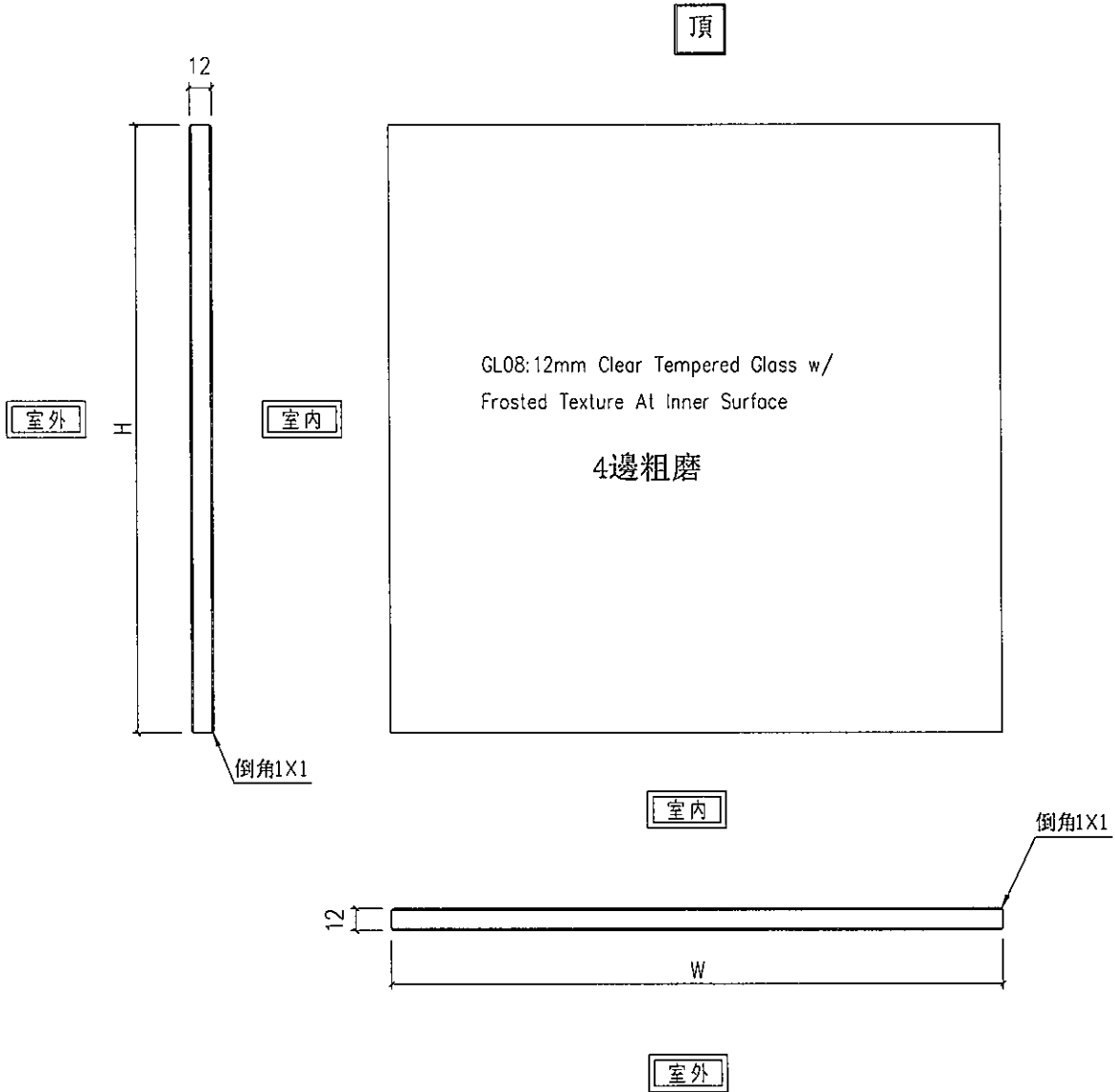
美特鋁質有限公司
MIDI Aluminium Fabricator Ltd.

類別		物料號	
制圖	譚林輝	2020.04.30	圖號 GL07
修改			
日期			
復核	謝永林	2020.05.04	數量 見BOM表
批准	Sze		位置



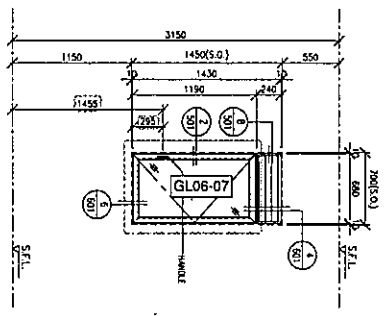
工程號	J-851	地盤	青衣翹匯	附 件
名稱	玻璃加工圖		採用	
材料			地盤	
顏色			工廠	

 美特鋁質有限公司 MIDI Aluminium Fabricator Ltd.	類別	物料號		
	制圖 譚林輝	2020.04.30	圖號	GL08
修改		復核 謝永林	數量	見BOM表
日期		批准 Size	位置	



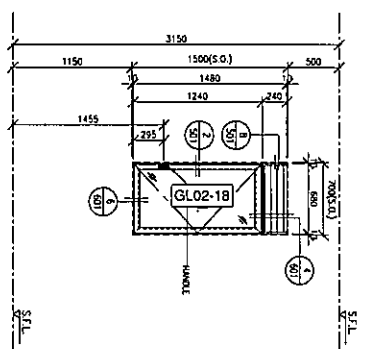
工程號	J-851	地盤	青衣翹匯	附 件
名稱	玻璃加工圖		採用	
材料		地盤		
顏色		工廠	✓	

FIRE AREA(%)	OPENABLE AREA	GLAZING AREA	GLAZING AREA
1.57%	0.69	0.59	0.59



WINDOW MARK	W12
LOCATION	12/F PAT. A MOUNTAIN VIEW 411.1424/F (UNIT)
GLAZING	G106
FRAME	AL11
REMARK	65mm ALUM. WINDOW SECTION

FIRE AREA(%)	OPENABLE AREA	GLAZING AREA	GLAZING AREA
5.7%	0.70	0.59	0.59



WINDOW MARK	W13
LOCATION	12/F PAT. A MOUNTAIN VIEW 411.1424/F (UNIT)
GLAZING	G102
FRAME	AL11
REMARK	65mm ALUM. WINDOW SECTION

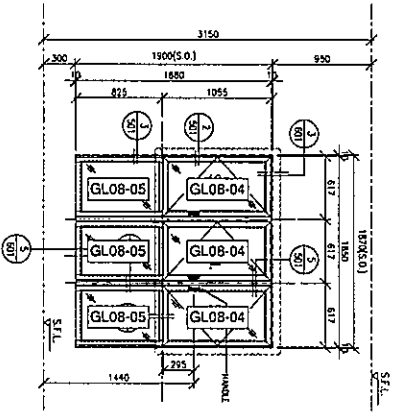
BD. REF.	F.S.D. REF.

Note:
1. All dimensions are in mm.
2. All dimensions are stated from outside.
3. All dimensions to be verified on site before fabrication.

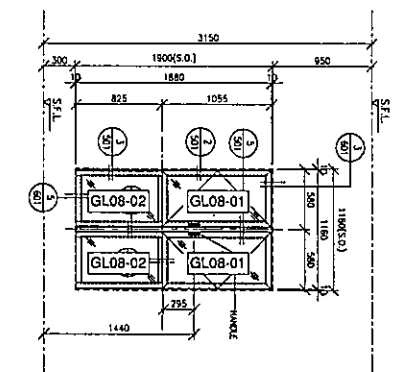
GENERAL NOTES

- Legend:
- 1. S.F.L. - Finished Floor Level
 - 2. S.F.L. - Finished Floor Level
 - 3. S.F.L. - Finished Floor Level

W11 - WINDOW MARK NO.
X1017 - REFER SHEET NO.



OPENABLE AREA	GLAZING AREA
1.57	1.37



OPENABLE AREA	GLAZING AREA
1.00	0.86

WINDOW MARK	W13
LOCATION	12/F PAT. A MOUNTAIN VIEW 411.1424/F (UNIT)
GLAZING	G108
FRAME	AL11
REMARK	65mm ALUM. WINDOW SECTION

WINDOW MARK	W13
LOCATION	12/F PAT. A MOUNTAIN VIEW 411.1424/F (UNIT)
GLAZING	G108
FRAME	AL11
REMARK	65mm ALUM. WINDOW SECTION

WINDOW MARK	W13
LOCATION	12/F PAT. A MOUNTAIN VIEW 411.1424/F (UNIT)
GLAZING	G108
FRAME	AL11
REMARK	65mm ALUM. WINDOW SECTION

DATE	12/22/24 (2 OF 6)
SCALE	A1:1/20
REV.	8

PROJECT: RESIDENTIAL DEVELOPMENT AT TSING YI TOWN LOT 790 SUI SHAN ROAD

ARCHITECT: WING TUNG & PARTNERS LIMITED

STRUCTURAL ENGINEER: C M WONG & ASSOCIATES LTD.

CLIENT: 佳明集團控股有限公司
GRAND VIEW GROUP HOLDINGS LIMITED

MAIN CONTRACTOR: GRAND TECH CONSTRUCTION CO. LTD.

DATE: 12/22/24 (2 OF 6)

SCALE: A1:1/20

REV.: 8