



工程指示 / 要求簡箋(E.I.)

工程指示編號：EI/2558

修改版次：A

工程編號：J851

工程名稱：青衣 明翹匯

工程項目：樣板層後裝窗和門

收件人：生統

發件人：Leung Hin Wai

日期：20/10-2020

要求提供 / 確認 事項：

- | | | |
|------------------------------------|-------------------------------------|-------------------------------|
| <input type="checkbox"/> 初步鋁料 B.M. | <input type="checkbox"/> 加工拆圈，然後生產 | <input type="checkbox"/> 尺寸表 |
| <input type="checkbox"/> 正式鋁料 B.M. | <input type="checkbox"/> 技術上資料 / 指示 | <input type="checkbox"/> 報價 |
| <input type="checkbox"/> 配件 B.M. | <input type="checkbox"/> 樣辦或貨品說明書 | <input type="checkbox"/> 分判合約 |
| <input type="checkbox"/> 其他：_____ | | |

內容：

修改圖紙

因 EI/2305 已到 L 版，無法登記，此 EI/2558 為 EI/2305 修改版

請在 23/10 前完成上列要求。

附：-

以上項目為：

- 原合約工程包 原合約工程加 / 減賬 新工程報價

原因：-

分發東莞各部門：

- () 生產技術總監 連附件 () 技術部 連附件 () 生產部 連附件 () 機械設計部 連附件
 () 採購部 連附件 () 生產統籌部 連附件
 () 質檢部 連附件 () 會計部 連附件 () 報關組 連附件 () 其他 _____ 連附件

分發香港各部門：

- () 行政部 連附件 () 會計部 連附件 () 統籌部 連附件 () 工程部地盤科文 連附件
 () 採購部 連附件 () QS 部 連附件 () 維修部 連附件 () 其他 _____ 連附件

傳遞編號：

HK 2398

發件人簽署：

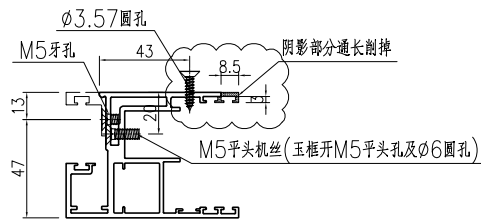
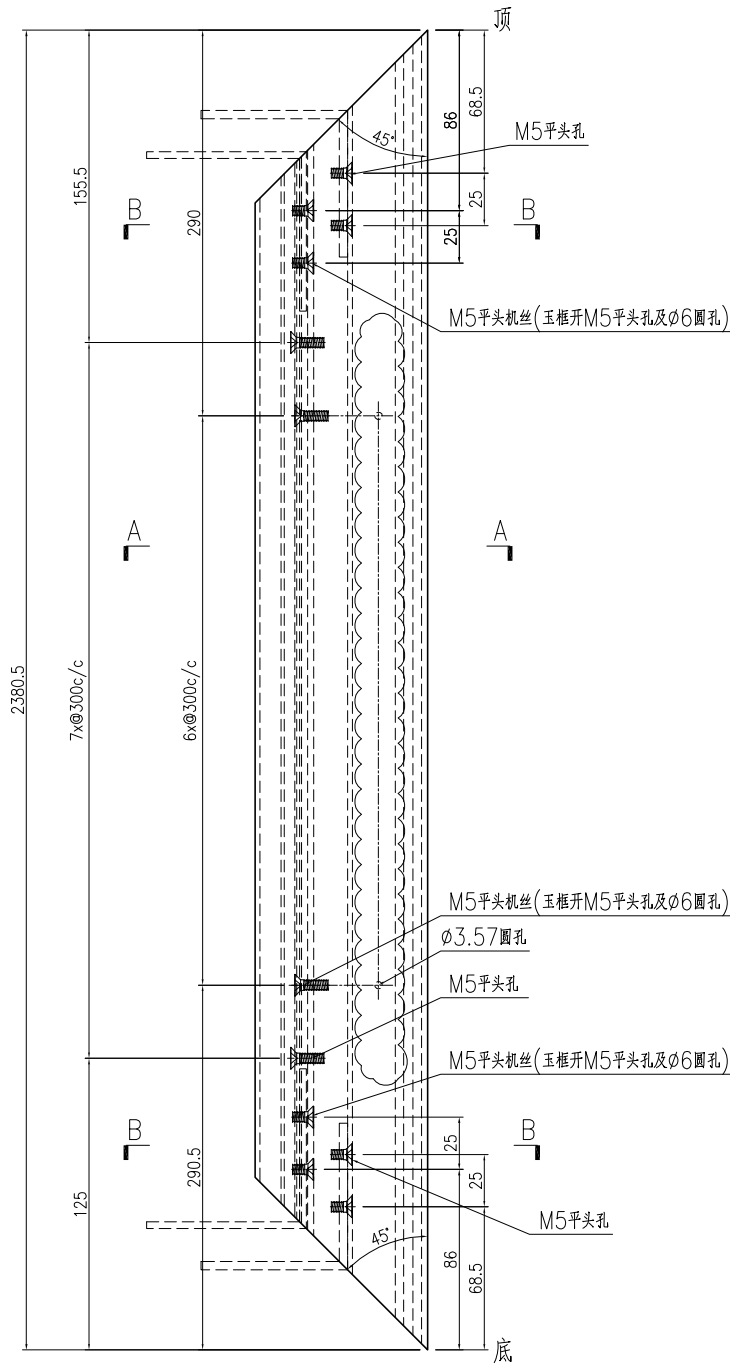
項目經理簽署：



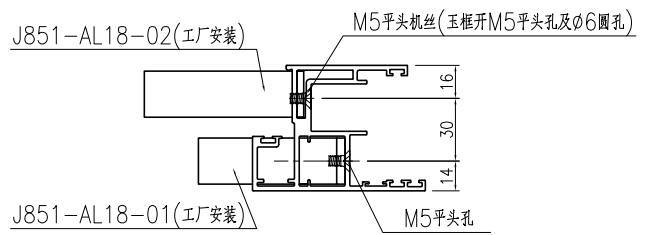
美特鋁質 有限公司
MIDI Aluminium Fabricator Ltd.

产品编号	L(mm)	数量	A	N	M	B	N1	M1	备注
		1							

工程號	J851	地盤	青衣明翹匯
-----	------	----	-------



SECTION A-A

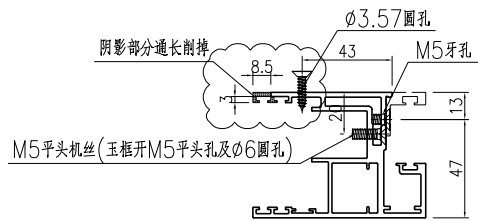
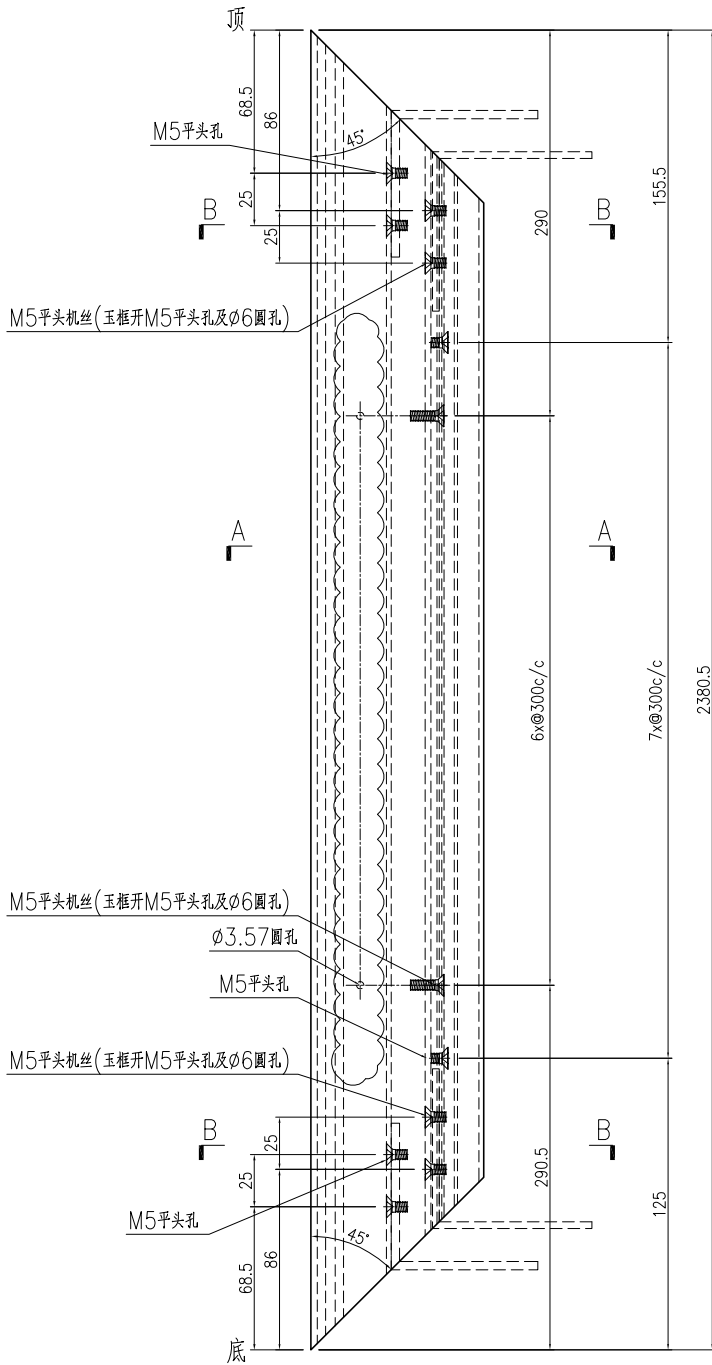


SECTION B-B

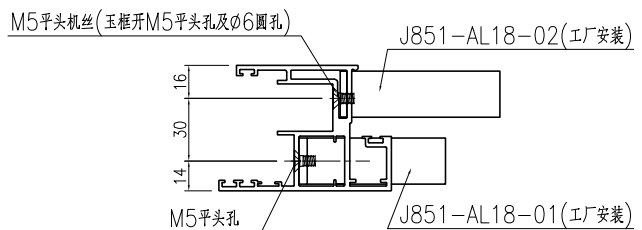
名稱	趟門玉加工圖	制圖	曾建平	2020-04-02	修改	A	B	
材料	X85699	復核			日期	2020-08-25	2020-10-19	
顏色	UCT534193SC-3 灰色	批准			圖號	J851-AL03		

产品编号	L(mm)	数量	A	N	M	B	N1	M1	备注
		1							

工程號	J851	地盤	青衣明翹匯
-----	------	----	-------



SECTION A-A



SECTION B-B

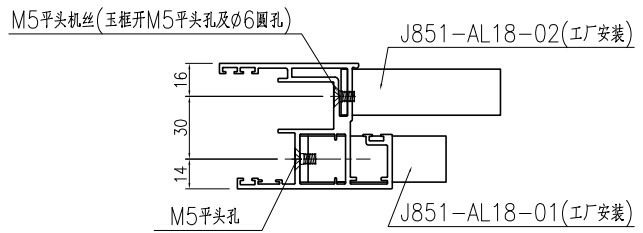
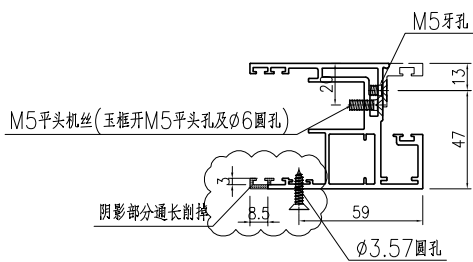
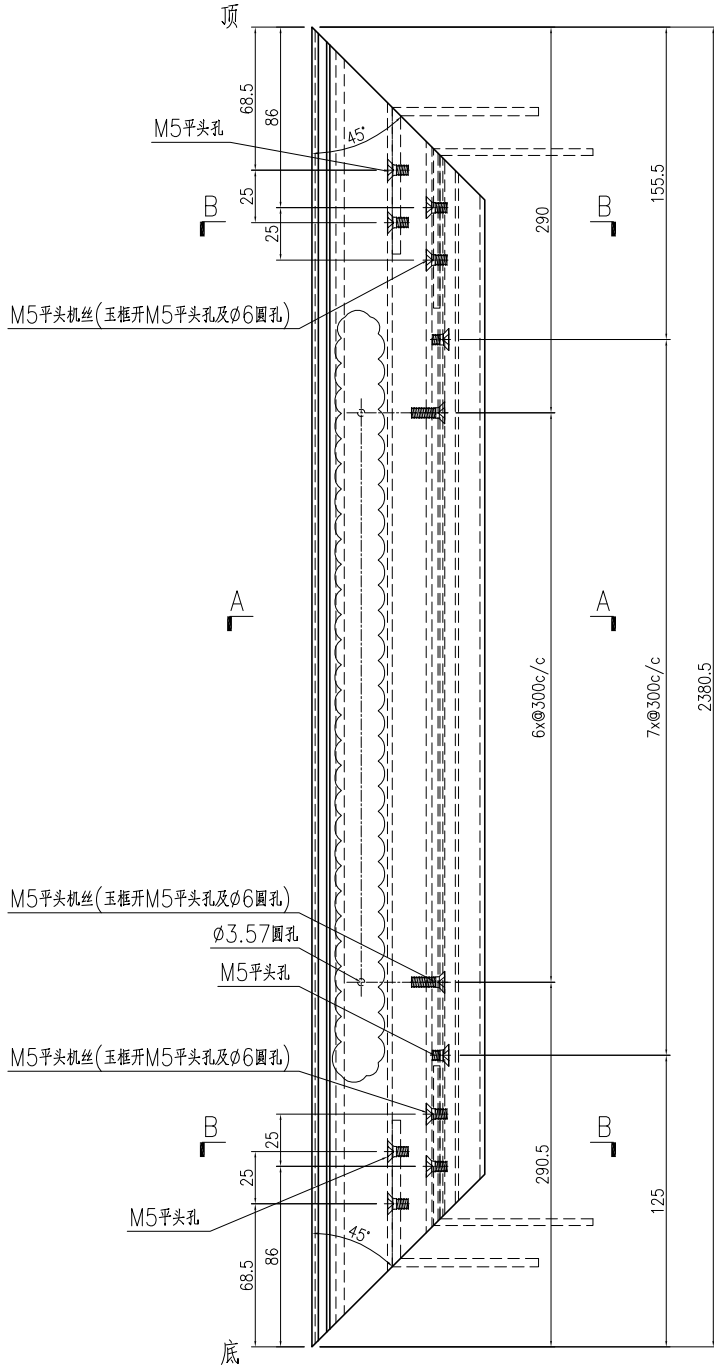
名稱	趟門玉加工圖	制圖	曾建平	2020-04-02	修改	A	B	
材料	X85699	復核			日期	2020-08-25	2020-10-19	
顏色	UCT534193SC-3 灰色	批准			圖號	J851-AL03R		



美特鋁質 有限公司
MIDI Aluminium Fabricator Ltd.

工程號	J851	地盤	青衣明翹匯
-----	------	----	-------

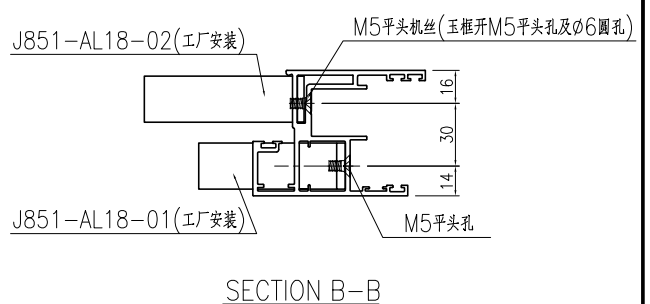
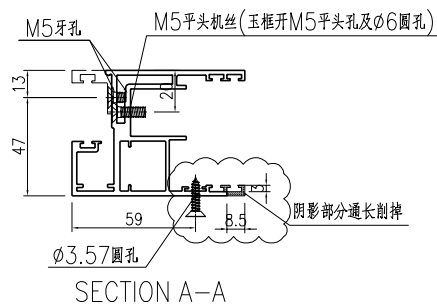
产品编号	L(mm)	数量	A	N	M	B	N1	M1	备注
		3							



名稱	趟門玉加工圖	制圖	曾建平	2020-04-02	修改	A	B	
材料	X85699	復核			日期	2020-08-25	2020-10-19	
顏色	UCT534193SC-3 灰色	批准			圖號	J851-AL04		

产品编号	L(mm)	数量	A	N	M	B	N1	M1	备注
		3							

工程號	J851	地盤	青衣明翹匯
-----	------	----	-------



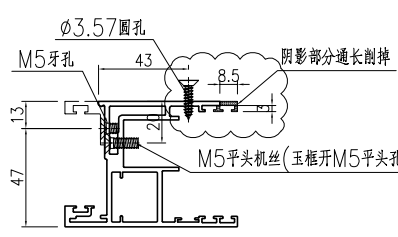
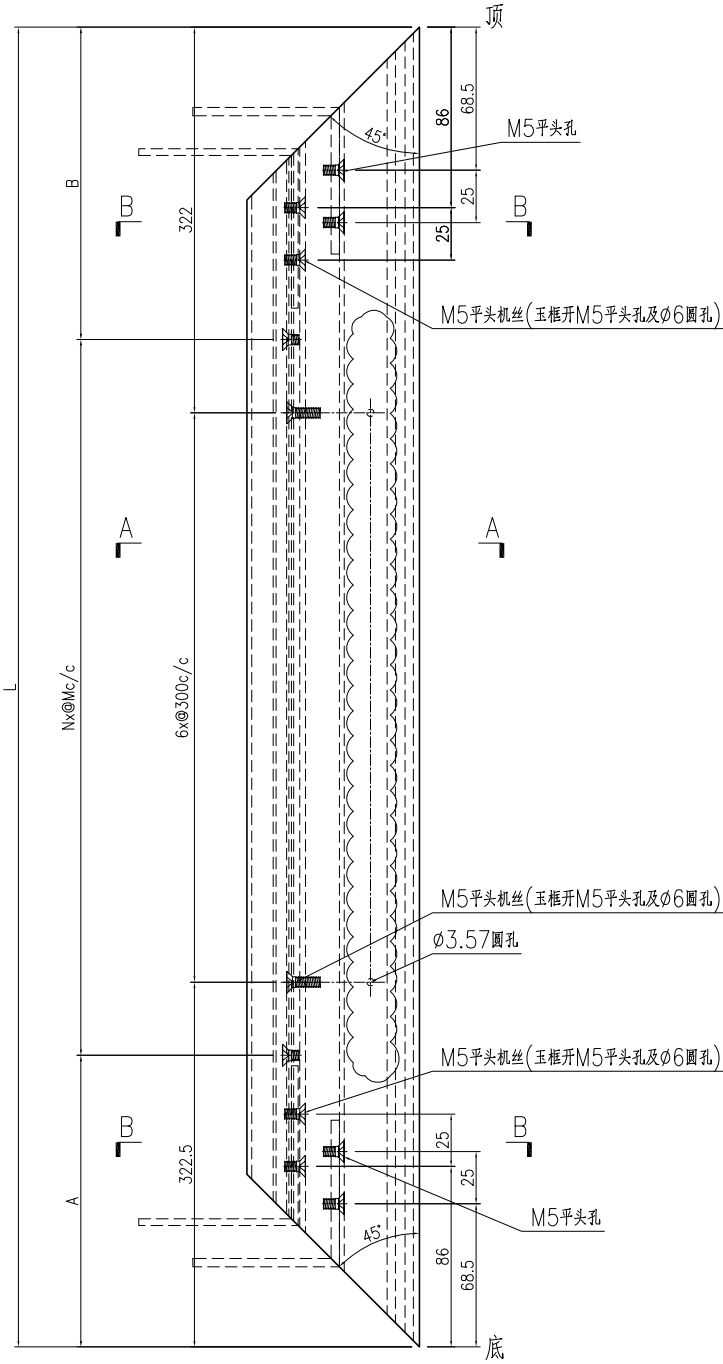
名稱	趟門玉加工圖	制圖	曾建平	2020-04-02	修改	A	B	
材料	X85699	復核			日期	2020-08-25	2020-10-19	
顏色	UCT534193SC-3 灰色	批准			圖號	J851-AL04R		



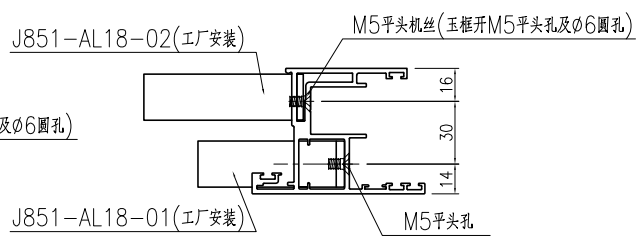
美特鋁質 有限公司
MIDI Aluminium Fabricator Ltd.

产品编号	L(mm)	数量	A	B	N	M	N1	M1	备注
J851-AL09-01	2444.5	2	157	187.5	7	300			

工程號	J851	地盤	青衣明翹匯
-----	------	----	-------



SECTION A-A



SECTION B-B

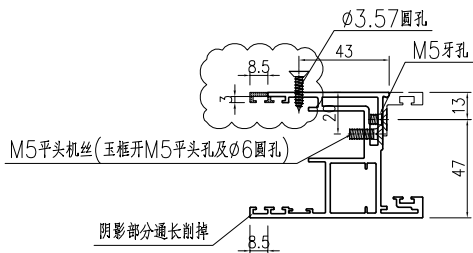
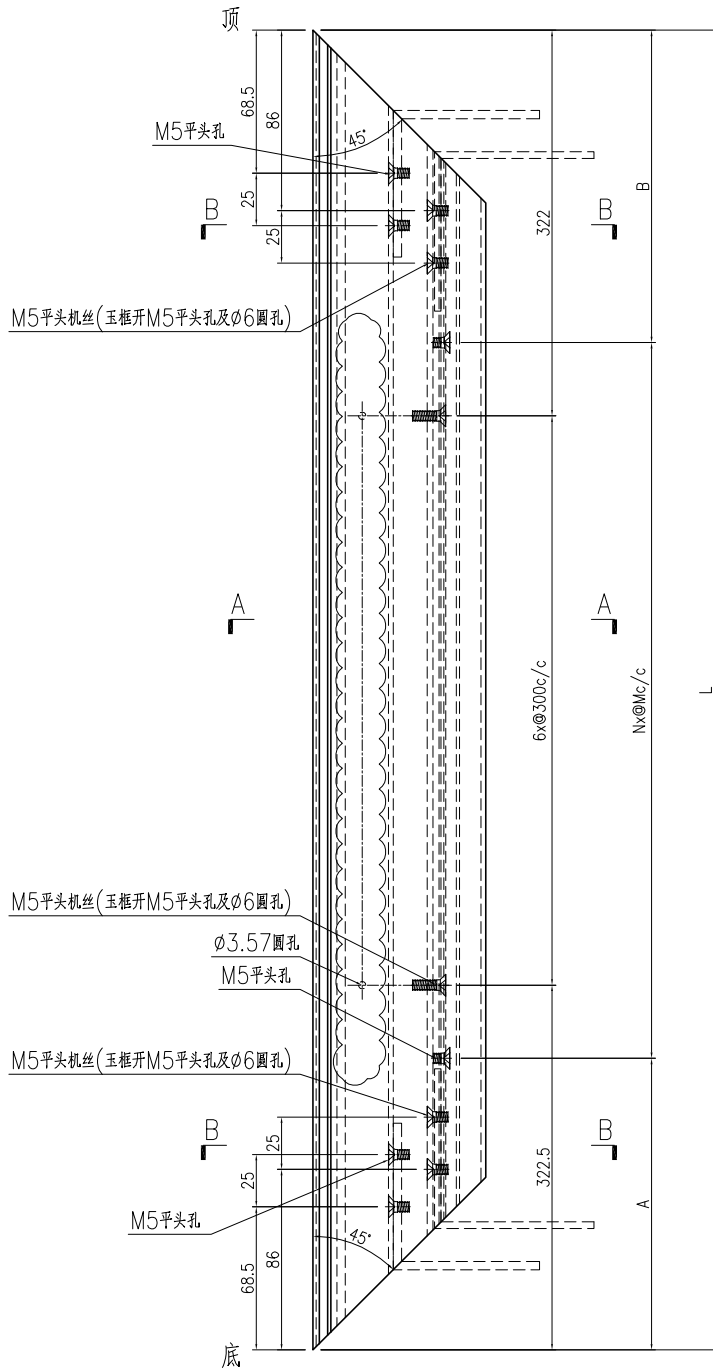
名稱	趟門玉加工圖	制圖	曾建平	2020-04-02	修改	A	B	
材料	X85780	復核			日期	2020-08-25	2020-10-19	
顏色	UCT534193SC-3 灰色	批准			圖號	J851-AL09		



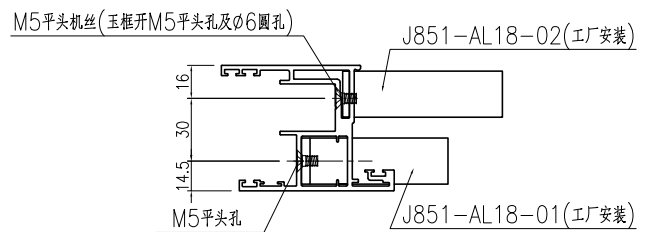
美特鋁質 有限公司
MIDI Aluminium Fabricator Ltd.

产品编号	L(mm)	数量	A	B	N	M	N1	M1	备注
J851-AL10-01	2444.5	2	157	187.5	7	300			

工程號	J851	地盤	青衣明翹匯
-----	------	----	-------



SECTION A-A

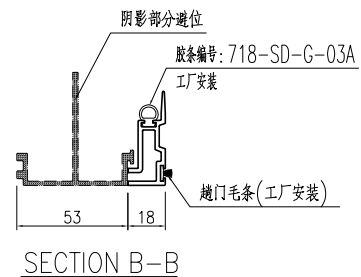
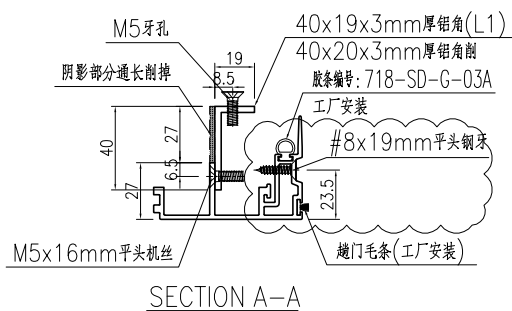
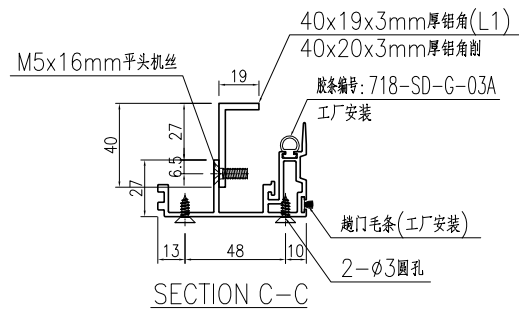
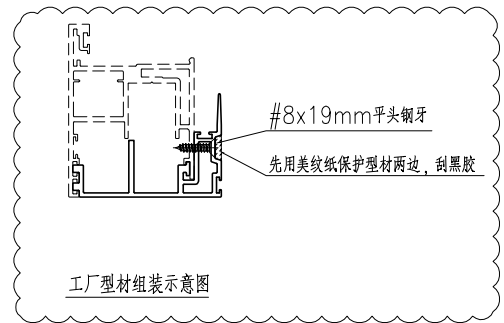
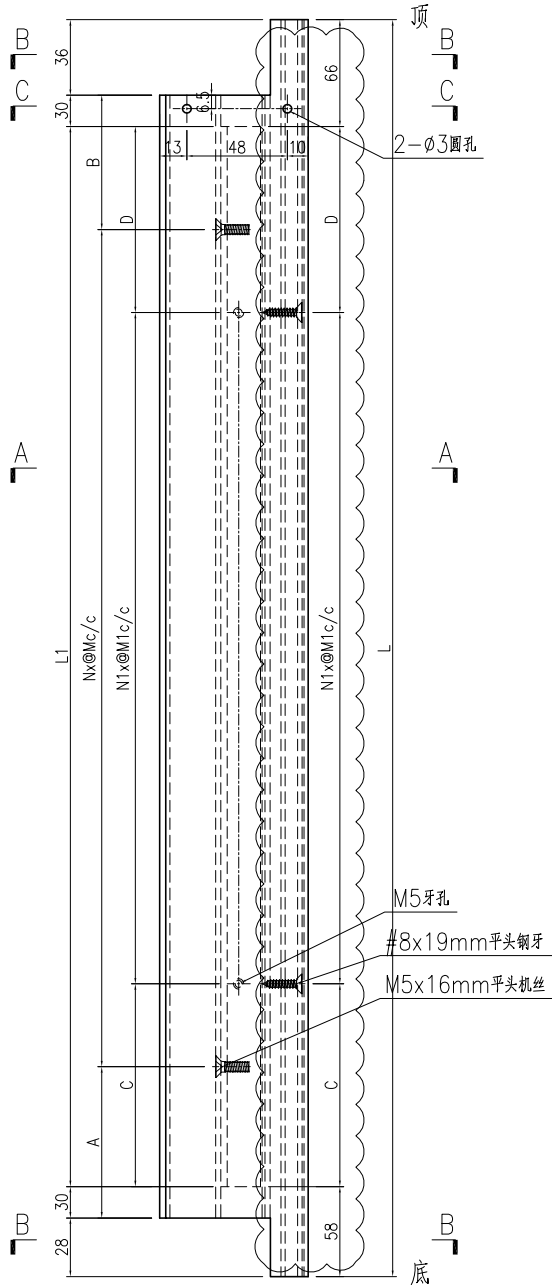


SECTION B-B

名稱	趟門玉加工圖	制圖	曾建平	2020-04-02	修改	A	B	
材料	X85780	復核			日期	2020-08-25	2020-10-19	
顏色	UCT534193SC-3 灰色	批准			圖號	J851-AL10		

产品编号	L(mm)	数量	A	B	N	M	C	D	N1	N2	L1
J851-AL13-01	2380.5	1	112.5	104	7	300	232.5	224	6	300	2256.5
J851-AL13-02	2444.5	2	144.5	136	7	300	264.5	256	6	300	2320.5

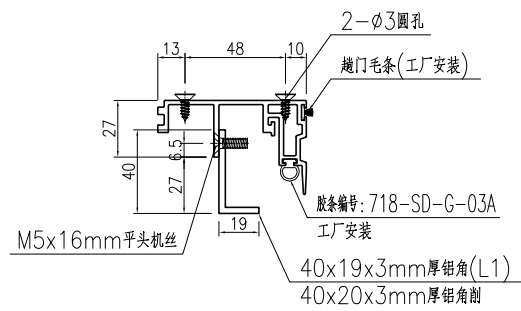
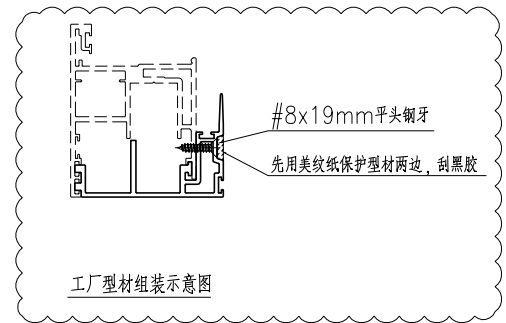
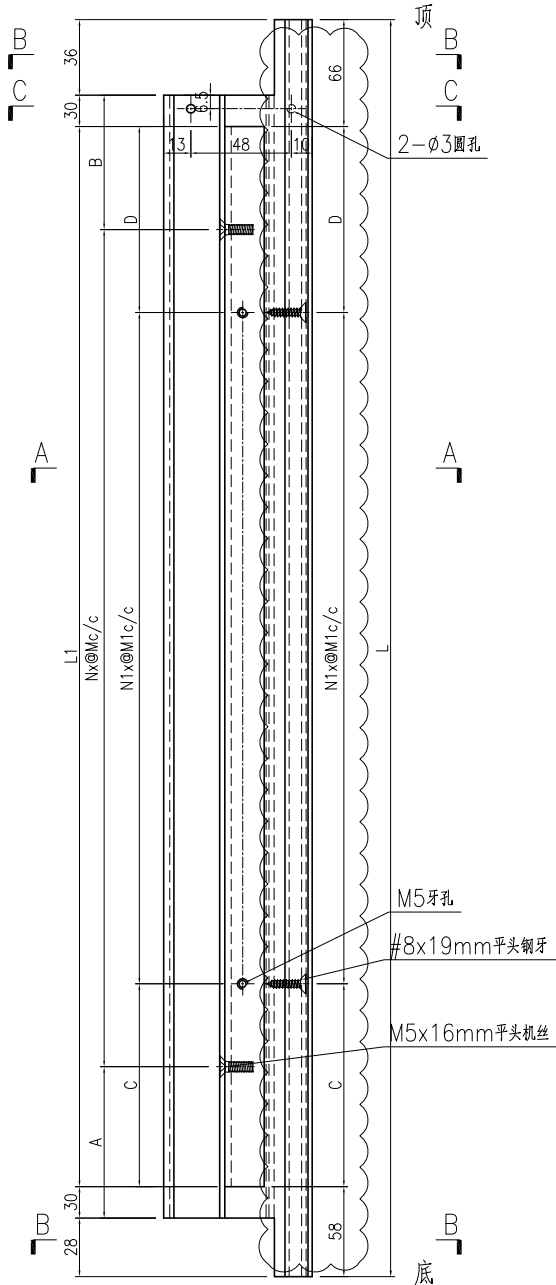
工程號	J851	地盤	青衣明翹匯
-----	------	----	-------



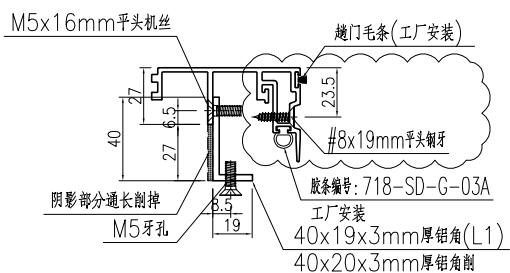
名稱	門玉勾料加工圖	制圖	曾建平	2020-04-02	修改	A	B	C
材料	X85703+40x19x3mm厚鋁角	復核			日期	2020-09-18	2020-09-21	2020-10-19
顏色	UCT534193SC-3 灰色	批准			圖號	J851-AL13		

产品编号	L(mm)	数量	A	B	N	M	C	D	N1	N2	备注
J851-AL13R-01	2380.5	3	112.5	104	7	300	232.5	224	6	300	2256.5

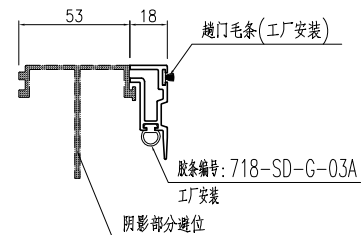
工程號	J851	地盤	青衣明翹匯
-----	------	----	-------



SECTION C-C



SECTION A-A



SECTION B-B

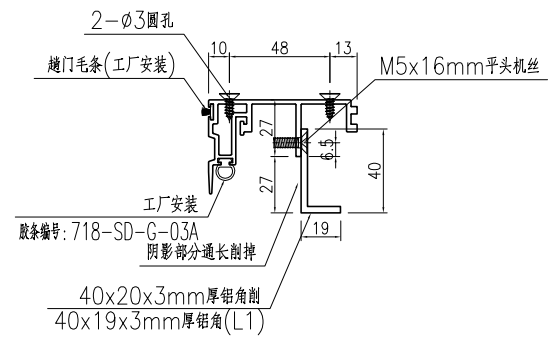
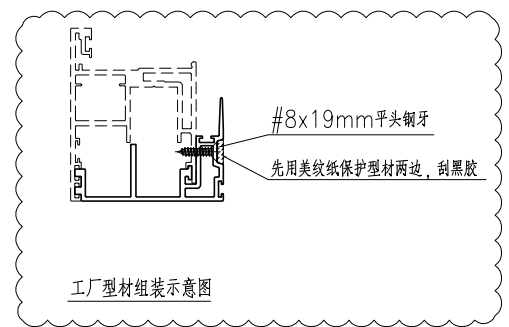
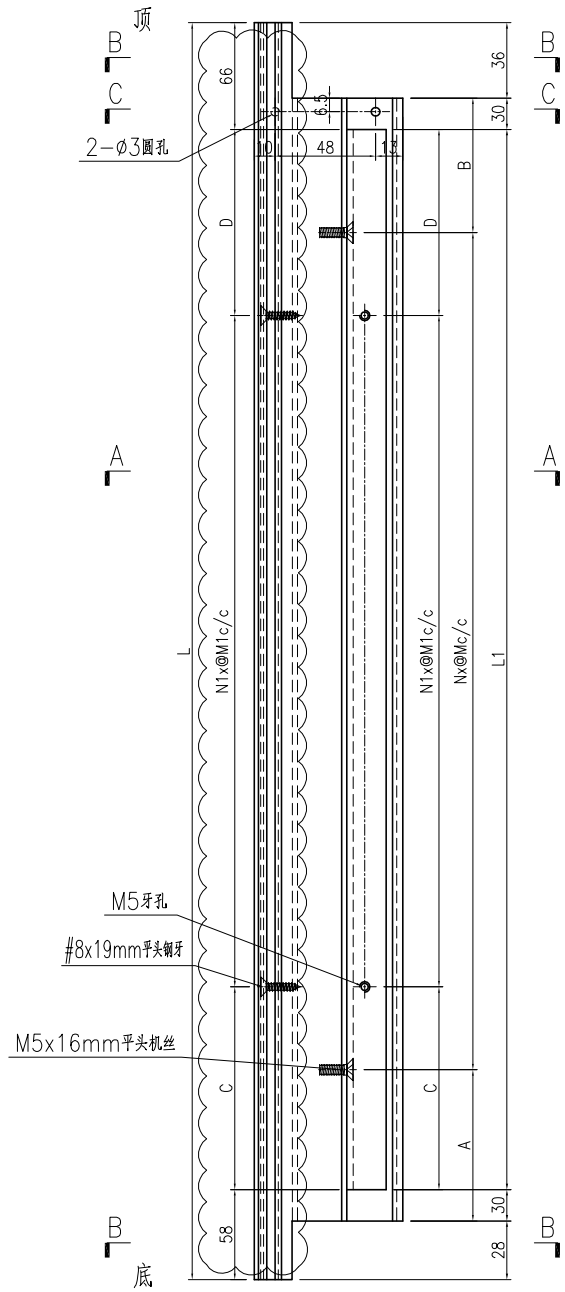
名稱	門玉勾料加工圖	制圖	曾建平	2020-04-02	修改	A	B	C
材料	X85703+40x19x3mm厚鋁角	復核			日期	2020-09-18	2020-09-21	2020-10-19
顏色	UCT534193SC-3 灰色	批准			圖號	J851-AL13R		



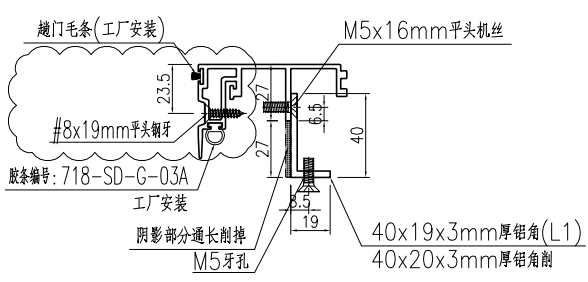
美特鋁質 有限公司
MIDI Aluminium Fabricator Ltd.

产品编号	L (mm)	数量	A	B	N	M	C	D	N1	N2	L1
J851-AL14-01	2380.5	1	112.5	108	7	300	232.5	224	6	300	2256.5
J851-AL14-02	2444.5	2	144.5	136	7	300	264.5	256	6	300	2320.5

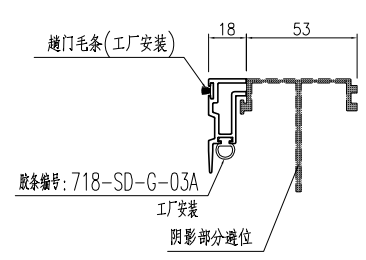
工程號	J851	地盤	青衣明翹匯
-----	------	----	-------



SECTION C-C



SECTION A-A



SECTION B-B

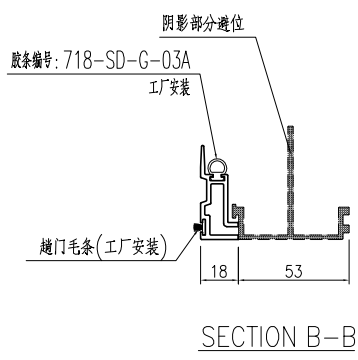
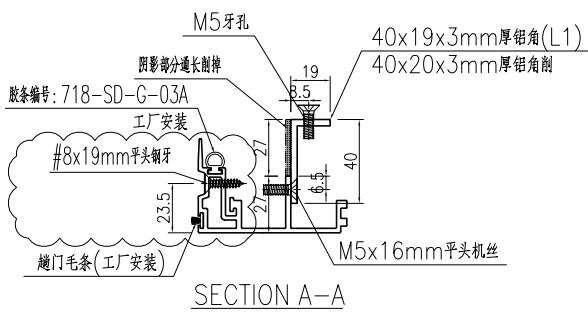
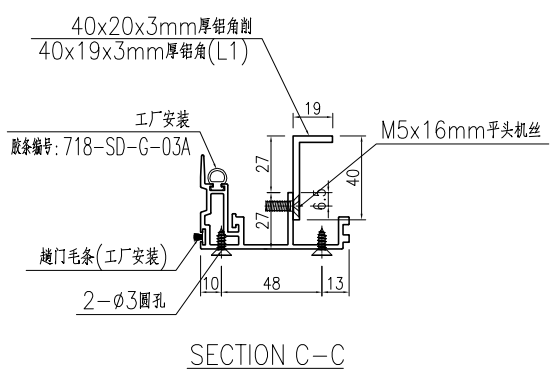
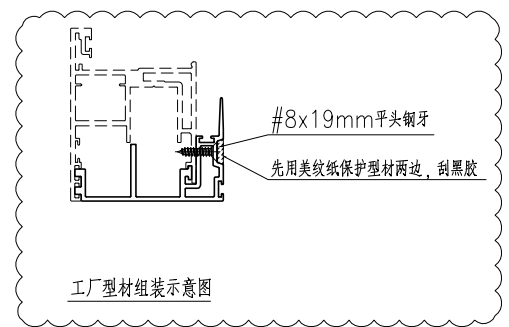
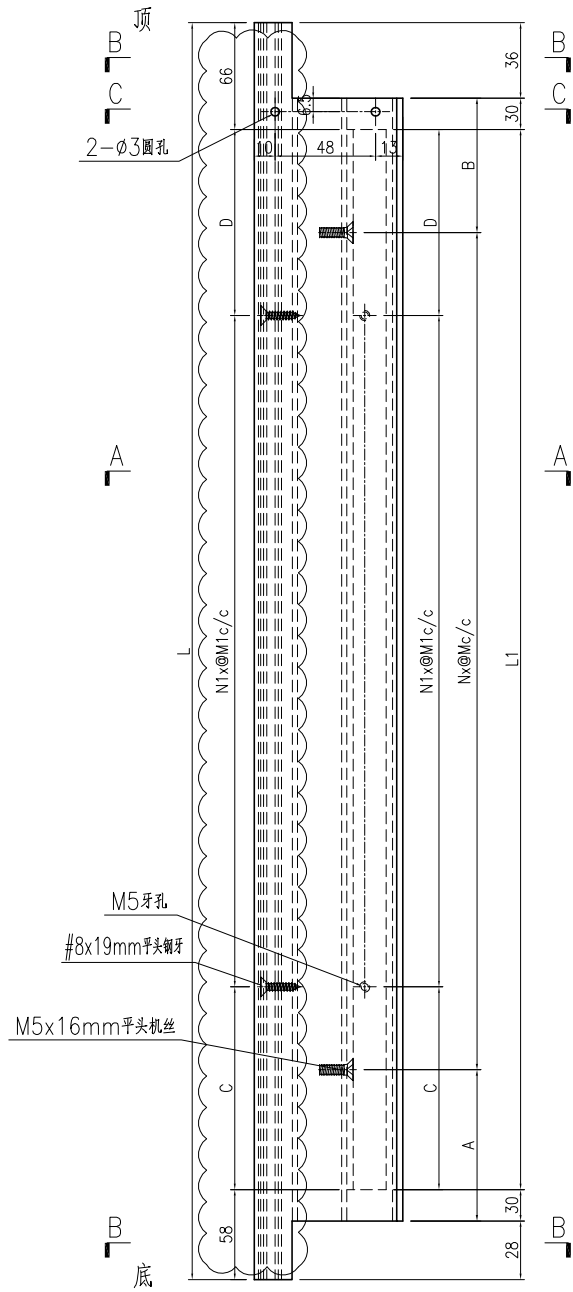
名稱	門玉勾料加工圖	制圖	曾建平	2020-04-02	修改	A	B	C
材料	X85703+40x19x3mm厚铝角	復核			日期	2020-09-18	2020-09-21	2020-10-19
顏色	UCT534193SC-3 灰色	批准			圖號	J851-AL14		



美特鋁質 有限公司
MIDI Aluminium Fabricator Ltd.

产品编号	L (mm)	数量	A	B	N	M	C	D	N1	N2	L1
J851-AL14R-01	2380.5	3	112.5	104	7	300	232.5	224	6	300	2256.5

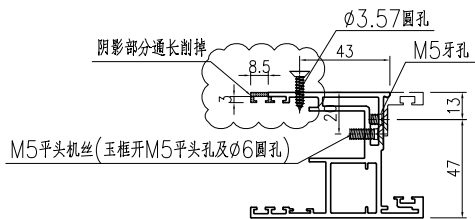
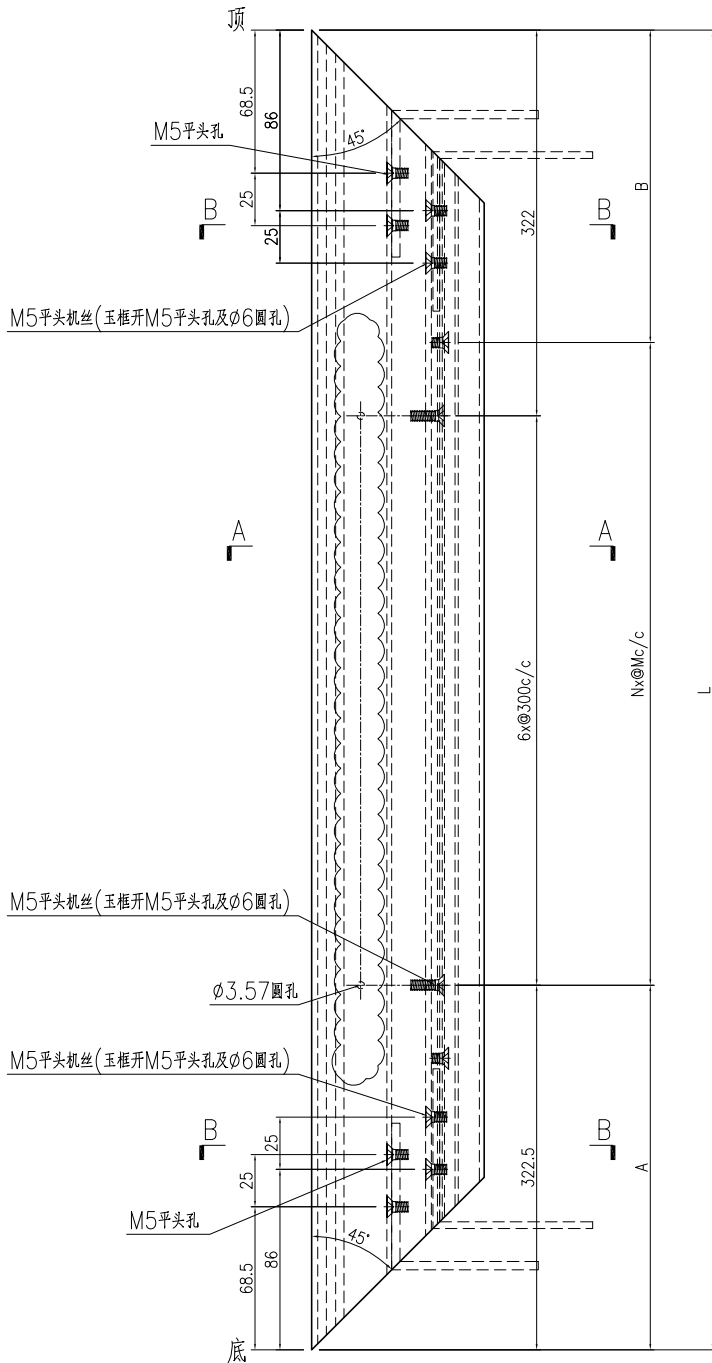
工程號	J851	地盤	青衣明翹匯
-----	------	----	-------



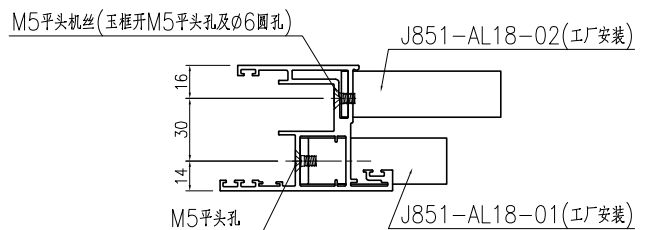
名稱	門玉勾料加工圖	制圖	曾建平	2020-04-02	修改	A	B	C
材料	X85703+40x19x3mm厚鋁角	復核			日期	2020-09-18	2020-09-21	2020-10-19
顏色	UCT534193SC-3 灰色	批准			圖號	J851-AL14R		

产品编号	L(mm)	数量	A	B	N	M	N1	M1	备注
J851-AL09Ra-01	2444.5	1	157	187.5	7	300			

工程號	J851	地盤	青衣明翹匯
-----	------	----	-------



SECTION A-A

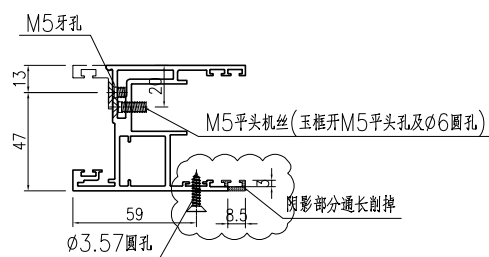
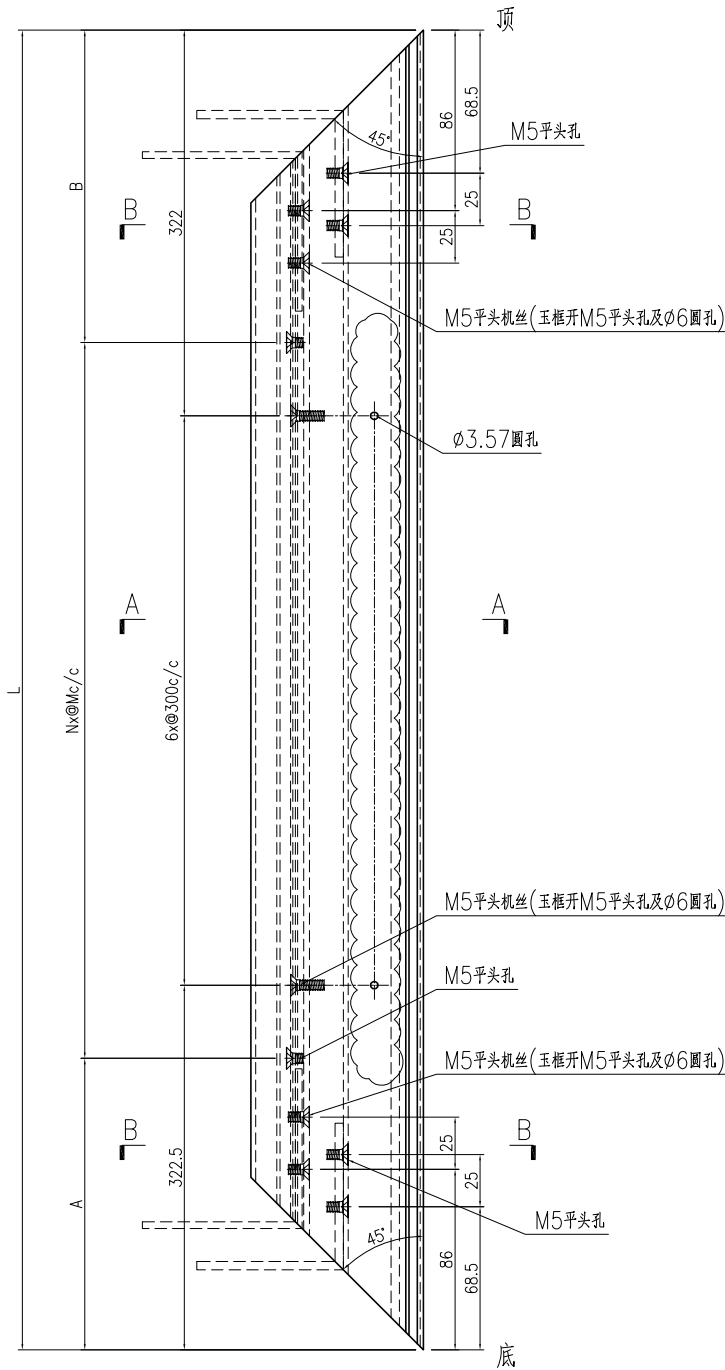


SECTION B-B

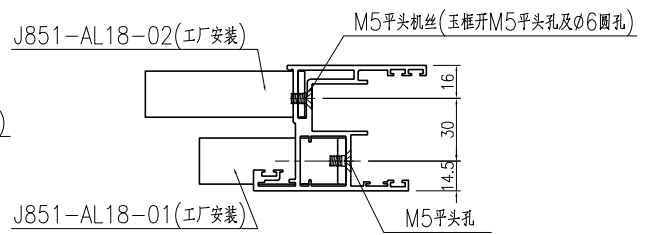
名稱	趟門玉加工圖	制圖	曾建平	2020-04-02	修改	A	B	
材料	X85780	復核			日期	2020-08-25	2020-10-19	
顏色	TUC43350SC(ZH)-3 白色	批准			圖號	J851-AL09Ra		

产品编号	L(mm)	数量	A	B	N	M	N1	M1	备注
J851-AL10Ra-01	2444.5	1	157	187.5	7	300			

工程號	J851	地盤	青衣明翹匯
-----	------	----	-------



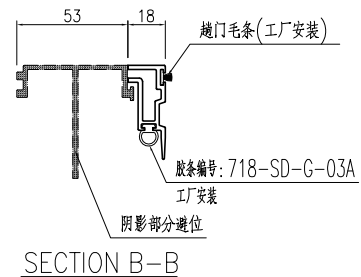
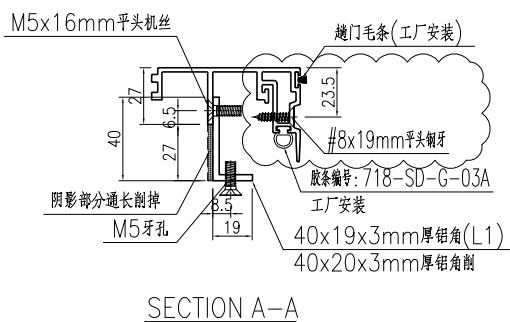
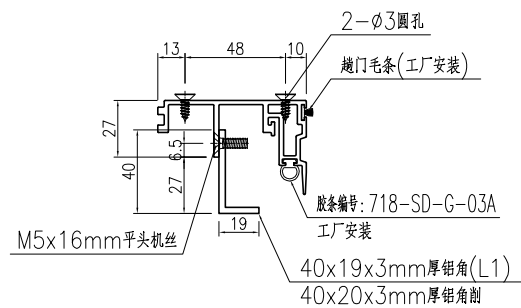
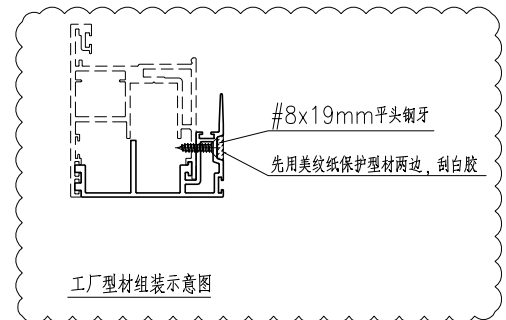
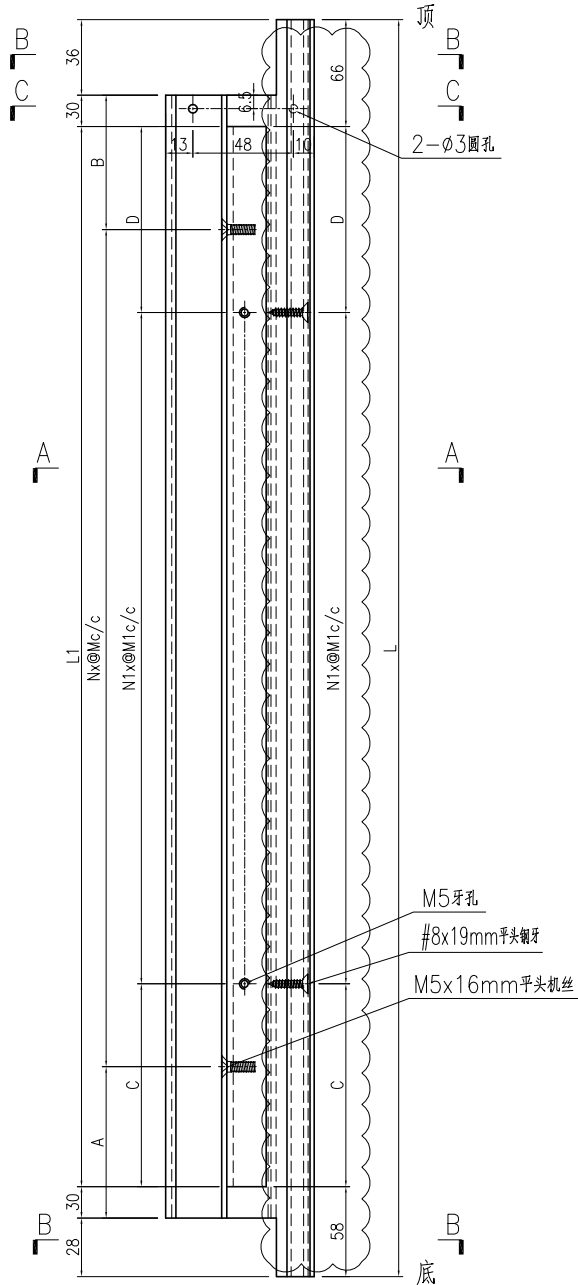
SECTION A-A



名稱	趟門玉加工圖	制圖	曾建平	2020-04-02	修改	A	B	
材料	X85780	復核			日期	2020-08-25	2020-10-19	
顏色	TUC43350SC(ZH)-3 白色	批准			圖號	J851-AL10Ra		

产品编号	L(mm)	数量	A	B	N	M	C	D	N1	N2	L1
J851-AL13Ra-01	2444.5	1	144.5	136	7	300	264.5	256	6	300	2320.5

工程號	J851	地盤	青衣明翹匯
-----	------	----	-------



名稱	門玉勾料加工圖	制圖	曾建平	2020-04-02	修改	A	B	C
材料	X85703+40x19x3mm厚铝角	復核			日期	2020-09-18	2020-09-21	2020-10-19
顏色	TUC43350SC(ZH)-3 白色	批准			圖號	J851-AL13Ra		

