

工程指示 / 要求簡箋(E.I.)

工程指示編號：EI/2553 /20

修改版次：

工程編號：J851

工程名稱：青衣明翹滙

工程項目

露台欄河 (新輝房層) 補鋁板

收件人

生統

發件人

Joe Chan

日期：8/10/2022

要求提供 / 確認 事項：

- () 初步鋁料 B.M.
- () 加工拆圖，然後生產
- () 尺寸表
- () 正式鋁料 B.M.
- () 技術上資料 / 指示
- () 報價
- () 配件 B.M.
- () 樣辦或貨品說明書
- () 分判合約
- () 其他：_____

內容：

請依附件資料，生產鋁板，送地盤。

急用

請在 20/10/2020 前完成上列要求。

附有關圖紙 / 文件：

1 + 10頁

以上項目為：

- 原合約工程包
- 原合約工程加 / 減賬
- 新工程報價

原因：-

分發東莞各部門：

- () 生產技術總監 連附件
- () 技術部 連附件
- () 生產部 連附件
- () 機械設計部 連附件
- () 採購部 連附件
- () 生產統籌部 連附件
- () 質檢部 連附件
- () 會計部 連附件
- () 報關組 連附件
- () 其他 _____ 連附件

梅軍

分發香港各部門：

- () 行政部 連附件
- () 會計部 連附件
- () 統籌部 連附件
- () 工程部地盤科文 連附件
- () 採購部 連附件
- () QS 部 連附件
- () 維修部 連附件
- () 其他 _____ 連附件

傳遞編號：

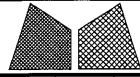
HK 2302/20

發件人簽署：

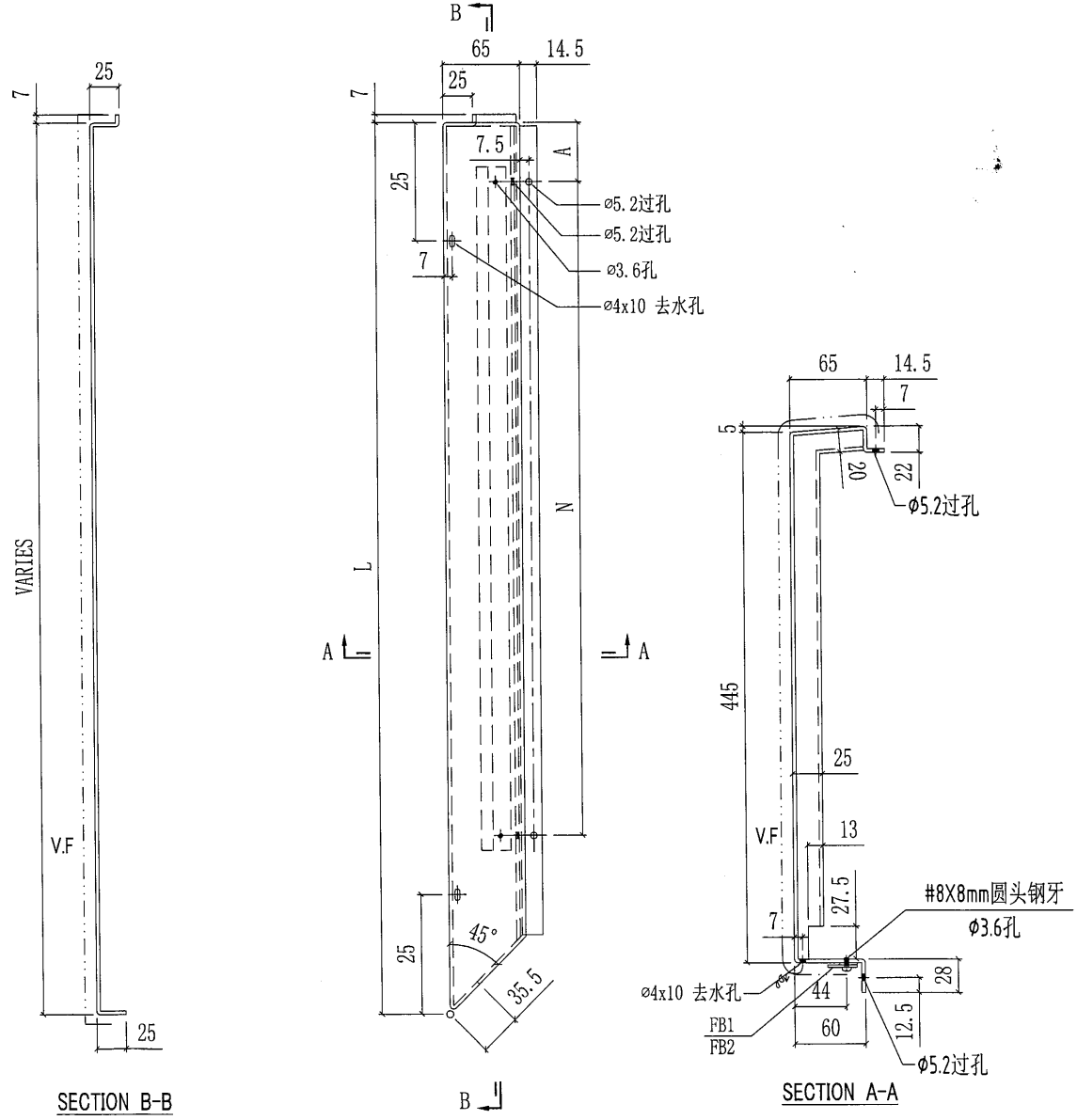
J.C.

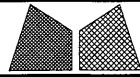
項目經理簽署：

P.P. J.C.

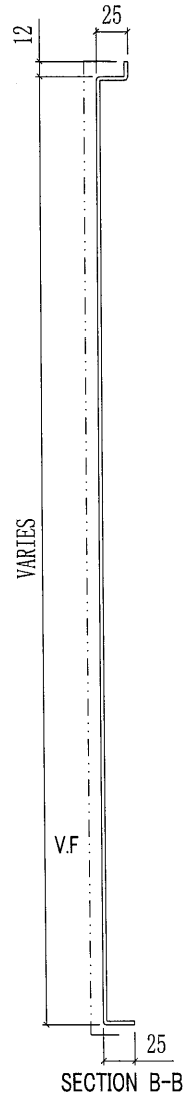
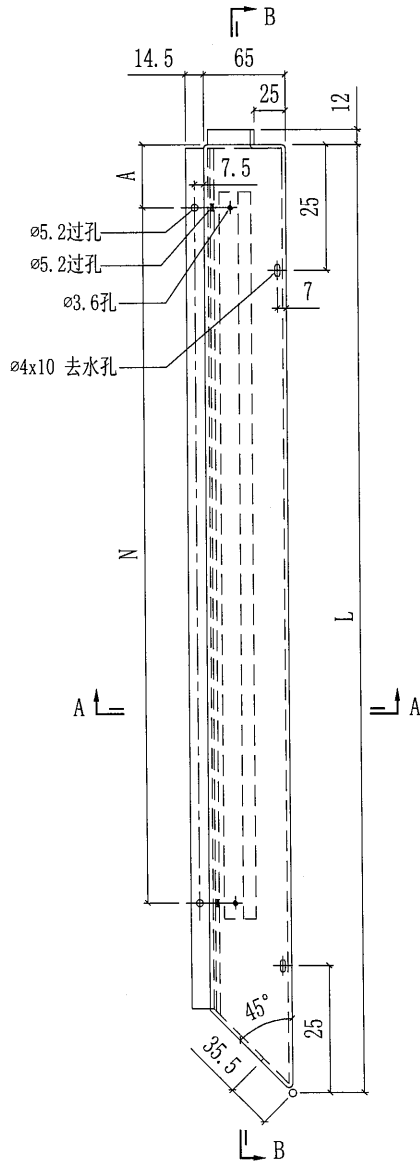
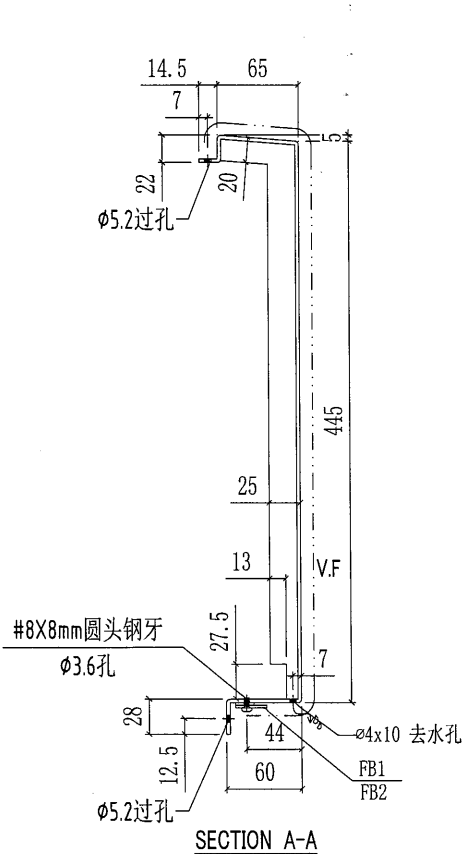
 美特铝质有限公司 MIDI Aluminium Fabricator Ltd.				工程號 J851 地盘 青衣190	類別 制圖 W. E. X	物料號 - 2020-05-13	圖號 GB-C1L 數量 -
修改 - 日期 -	採用工廠 材料颜色 -	地盤 <input checked="" type="checkbox"/>	图纸名称 铝板加工图 材料 3mm厚铝板	復核 - 批准 -	單件重量 -	(KG)	

部件编号	L	A	N	颜色	颜色编号	配件编号	数量	
GB-C1L-01C	448	75	@300X1	SANDY BROWN	UCT0070066C 3	FB1-03	FB2-03	48
GB-C1L-01W	448	75	@300X1	WHITE	TUC40050	FB1-03	FB2-03	48
GB-C1L-02C	1058	75	@300X2	SANDY BROWN	UCT0070066C 3	FB1-07	FB2-07	120
GB-C1L-02W	1058	75	@300X2	WHITE	TUC40050	FB1-07	FB2-07	70
GB-C1L-03C	648	75	@250X2	SANDY BROWN	UCT0070066C 3	FB1-05	FB2-05	48
GB-C1L-03W	648	75	@250X2	WHITE	TUC43350	FB1-05	FB2-05	2
GB-C1L-04W	128	25	30	WHITE	TUC43350	FB1-01	FB2-01	2
GB-C1L-05C	288	75	75	SANDY BROWN	UCT0070066C 3	FB1-02	FB2-02	15
GB-C1L-05W	288	75	75	WHITE	TUC40050	FB1-02	FB2-02	13
GB-C1L-06C	1048	75	@300X2	SANDY BROWN	UCT0070066C 3	FB1-07	FB2-07	82
GB-C1L-06W	1048	75	@300X2	WHITE	TUC40050	FB1-07	FB2-07	114
GB-C1L-07C	1078	75	@300X2	SANDY BROWN	UCT0070066C 3	FB1-07	FB2-07	18
GB-C1L-07W	1078	75	@300X2	WHITE	TUC40050	FB1-07	FB2-07	15
GB-C1L-08C	548	75	@200X2	SANDY BROWN	UCT0070066C 3	FB1-01	FB2-01	11
GB-C1L-08W	548	75	@200X2	WHITE	TUC40050	FB1-01	FB2-01	10
GB-C1L-09C	848	75	@300X2	SANDY BROWN	UCT0070066C 3	FB1-06	FB2-06	14
GB-C1L-09W	848	75	@300X2	WHITE	TUC40050	FB1-06	FB2-06	14




 美特铝质有限公司 MIDI Aluminium Fabricator Ltd.				工程號 J851 地盘 青衣190	類別 制圖 W. E. X	物料號 2020-05-13	-	
修改	-	-	-	採用工廠 地盘 ✓	图纸名称 铝板加工图	復核 -	圖號 GB-C1R	數量 -
日期	-	-	-	材料颜色 -	材料 3mm厚铝板	批准 -	單件重量 -	(KG)

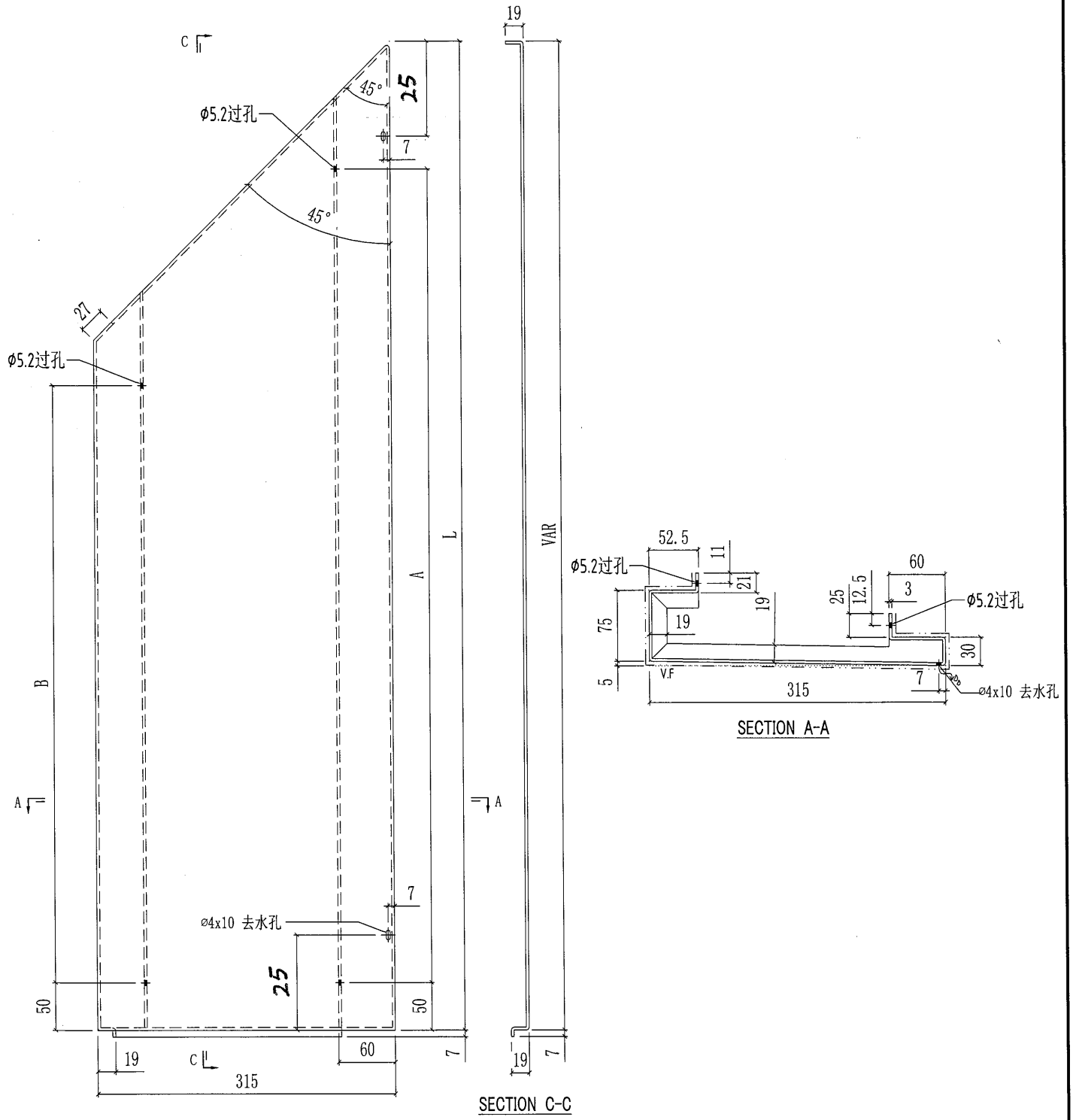
部件编号	L	A	N	颜色	颜色编号	配件编号	数量	
GB-C1R-01C	1050	75	@300X3	SANDY BROWN	UCT00700000 0	FB1-07	FB2-07	98
GB-C1R-01W	1050	75	@300X3	WHITE	TUC10050	FB1-07	FB2-07	70
GB-C1R-02C	440	75	@300X1	SANDY BROWN	UCT00700000 0	FB1-09	FB2-09	42
GB-C1R-02W	440	75	@300X1	WHITE	TUC10050	FB1-09	FB2-09	40
GB-C1R-03C	650	75	@250X2	SANDY BROWN	UCT00700000 0	FB1-05	FB2-05	69
GB-C1R-03W	650	75	@250X2	WHITE	TUC10050	FB1-05	FB2-05	99
GB-C1R-04C	1070	75	@300X3	SANDY BROWN	UCT00700000 0	FB1-07	FB2-07	15
GB-C1R-04W	1073	75	@300X3	WHITE	TUC43350	FB1-07	FB2-07	2
GB-C1R-05C	550	75	@200X2	SANDY BROWN	UCT00700000 0	FB1-04	FB2-04	20
GB-C1R-05C	1040	75	@300X3	SANDY BROWN	UCT00700000 0	FB1-07	FB2-07	57
GB-C1R-06W	1043	75	@300X3	WHITE	TUC43350	FB1-07	FB2-07	2
GB-C1R-07C	540	75	@200X2	SANDY BROWN	UCT00700000 0	FB1-04	FB2-04	44
GB-C1R-07W	540	75	@200X2	WHITE	TUC10050	FB1-04	FB2-04	10
GB-C1R-08C	500	75	@200X2	SANDY BROWN	UCT00700000 0	FB1-04	FB2-04	10
GB-C1R-08W	500	75	@200X2	WHITE	TUC10050	FB1-04	FB2-04	15
GB-C1R-09C	640	75	@300X2	SANDY BROWN	UCT00700000 0	FB1-06	FB2-06	14
GB-C1R-09W	640	75	@300X2	WHITE	TUC10050	FB1-06	FB2-06	14



----- 见光面

3

 美特鋁質有限公司 MIDI Aluminium Fabricator Ltd.				工程號 J851 地盘 青衣190	類別 制圖 W. E. X	物料號 - 2020-05-13	圖號 GB-B1R 數量 -
修改 - 日期 -	採用工廠 材料颜色 -	地盘 <input checked="" type="checkbox"/>	图纸名称 铝板加工图 材料 3mm厚铝板	復核 - 批准 -	數量 - 單件重量 -	數量 - 單件重量 -	(KG)

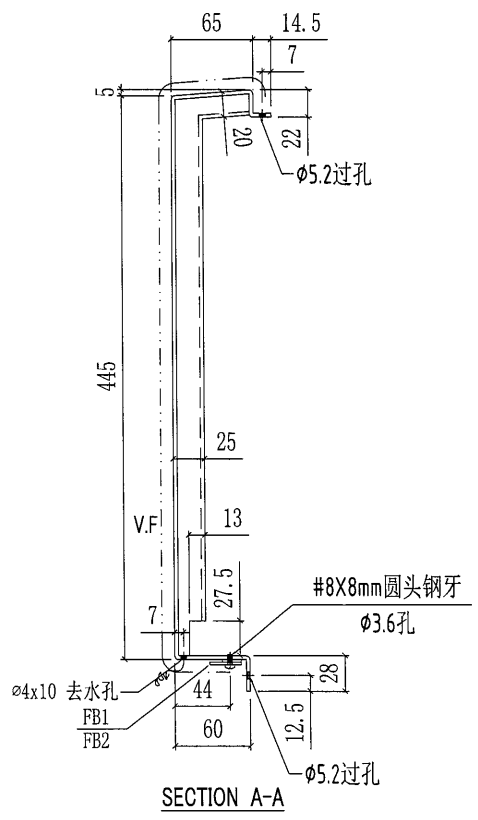
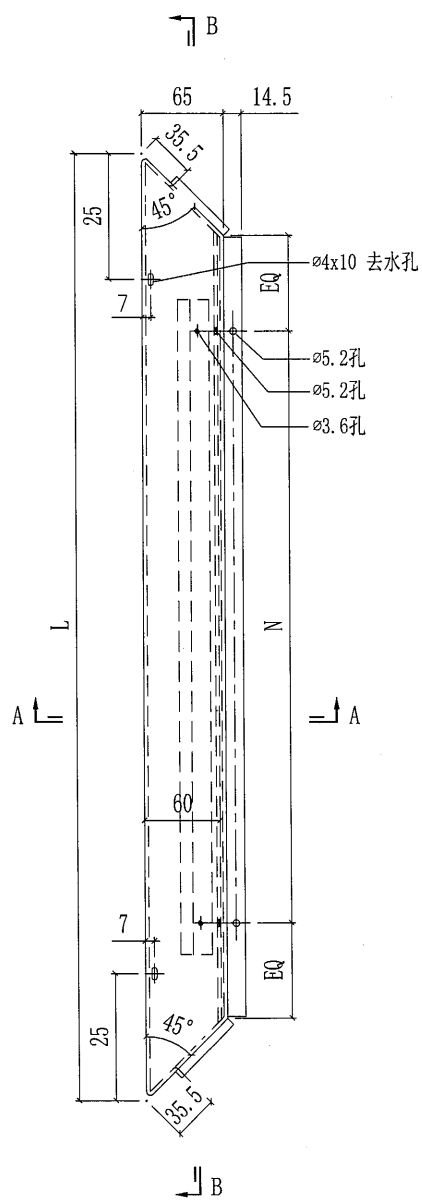
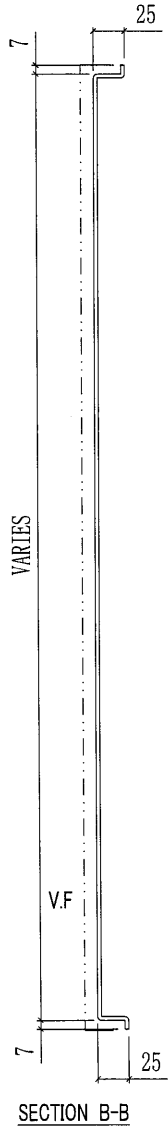


部件编号	L	A	B	颜色	颜色编号	数量
GB-B1R-01C	1058	@300X3	@300X2	SANDY BROWN	UCT00700000 0	30
GB-B1R-01W	1058	@300X3	@300X2	WHITE	TUC43350	70
GB-B1R-02C	1073	@300X3	@300X2	SANDY BROWN	UCT00700000 0	15
GB-B1R-02W	1073	@300X3	@300X2	WHITE	TUC43350	2
GB-B1R-03C	1043	@300X3	@300X2	SANDY BROWN	UCT00700000 0	57
GB-B1R-03W	1043	@300X3	@300X2	WHITE	TUC43350	2

----- 喷涂面

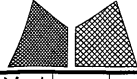
 美特鋁質有限公司 MIDI Aluminium Fabricator Ltd.				工程號 J851 地盘 青衣190	類別 制圖 W. E. X	物料號 - 2020-05-13	圖號 GB-C2
修改 - 日期 -	採用工廠 材料颜色 -	地盤 ✓	图纸名称 铝板加工图 材料 3mm厚铝板	復核 - 批准 -	數量 - 單件重量 - (KG)		

部件编号	L	N	颜色	颜色编号	配件编号	数量	
GB-C2-01C	2156	@280X7	SANDY BROWN	UCT0070066C 3	FB1-08	FB2-08	57
GB-C2-01W	2156	@280X7	WHITE	TUC10050	FB1-08	FB2-08	57
GB-C2-02C	2506	@280X8	SANDY BROWN	UCT0070066C 3	FB1-10	FB2-10	29
GB-C2-02W	2506	@280X8	WHITE	TUC10050	FB1-10	FB2-10	29
GB-C2-03C	2136	@280X7	SANDY BROWN	UCT0070066C 3	FB1-08	FB2-08	100
GB-C2-03W	2136	@280X7	WHITE	TUC43350	FB1-08	FB2-08	2
GB-C2-04C	2006	@300X7	SANDY BROWN	UCT0070066C 3	FB1-09	FB2-09	29
GB-C2-05C	2116	@280X7	SANDY BROWN	UCT0070066C 3	FB1-08	FB2-08	54
GB-C2-06C	2216	@280X7	SANDY BROWN	UCT0070066C 3	FB1-08	FB2-08	26
GB-C2-06W	2216	@280X7	WHITE	TUC10050	FB1-08	FB2-08	26

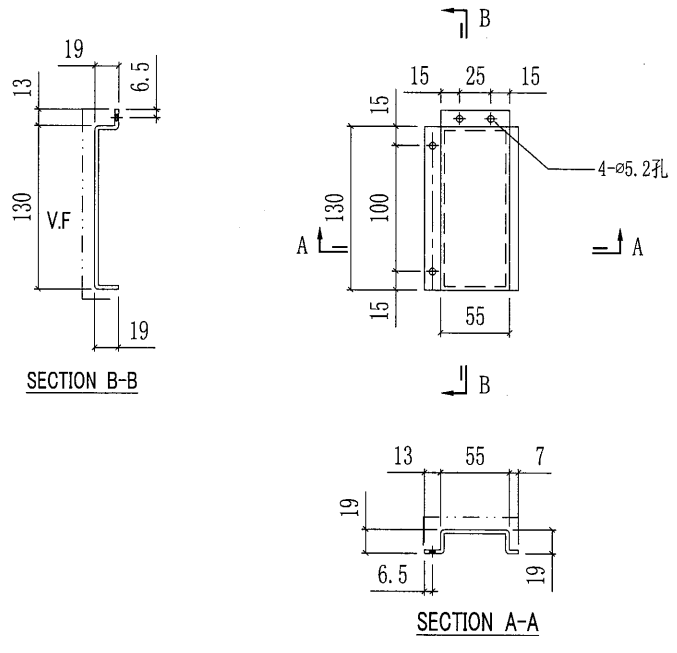


----- 见光面

5

 美特鋁質有限公司 MIDI Aluminium Fabricator Ltd.				工程號	J851	類別		物料號	-		
				地盘	青衣190	制圖	W. E. X	2020-05-13	圖號	GB-C3	
修改	-	-	-	採用工廠		图纸名称	铝板加工图	復核	-	數量	-
日期	-	-	-	材料颜色	-	材料	3mm厚铝板	批准	-	單件重量	- (KG)

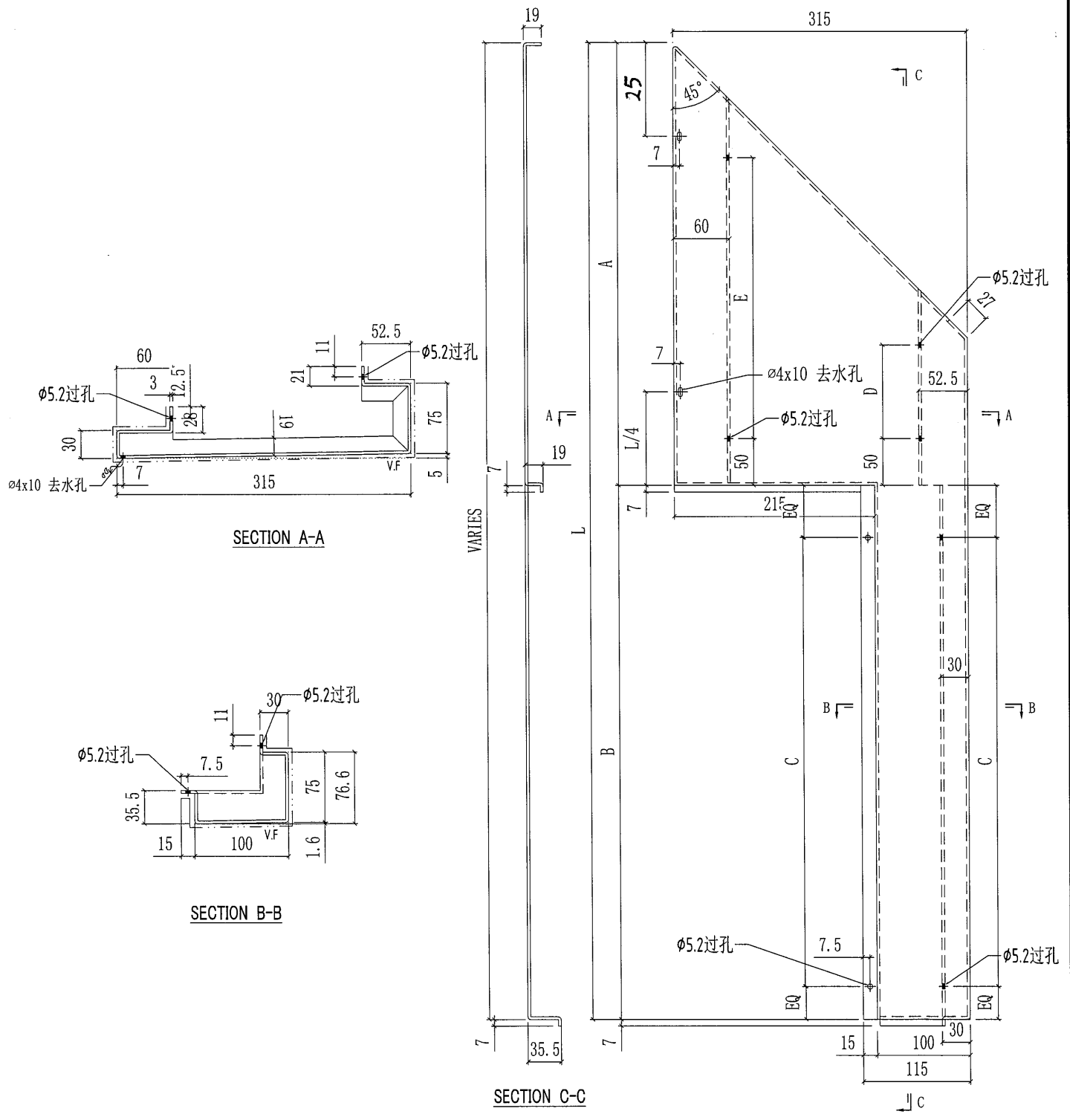
部件编号	颜色	颜色编号	数量
GB-C3-01W	WHITE	TUC43350	2



----- 见光面

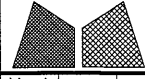
(6)

 美特铝质有限公司 MIDI Aluminium Fabricator Ltd.				工程號 J851 地盘 青衣190	類別 制圖 W. E. X	物料號 2020-05-13	圖號 GB-B2L
修改 - 日期 -	採用工廠 材料颜色 -	地盘 <input checked="" type="checkbox"/>	图纸名称 铝板加工图 材料 3mm厚铝板	復核 - 批准 -	數量 - 單件重量 - (KG)		

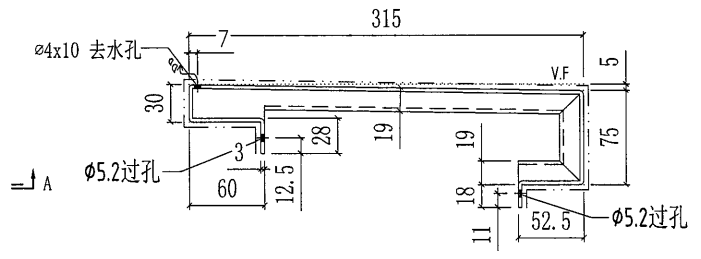
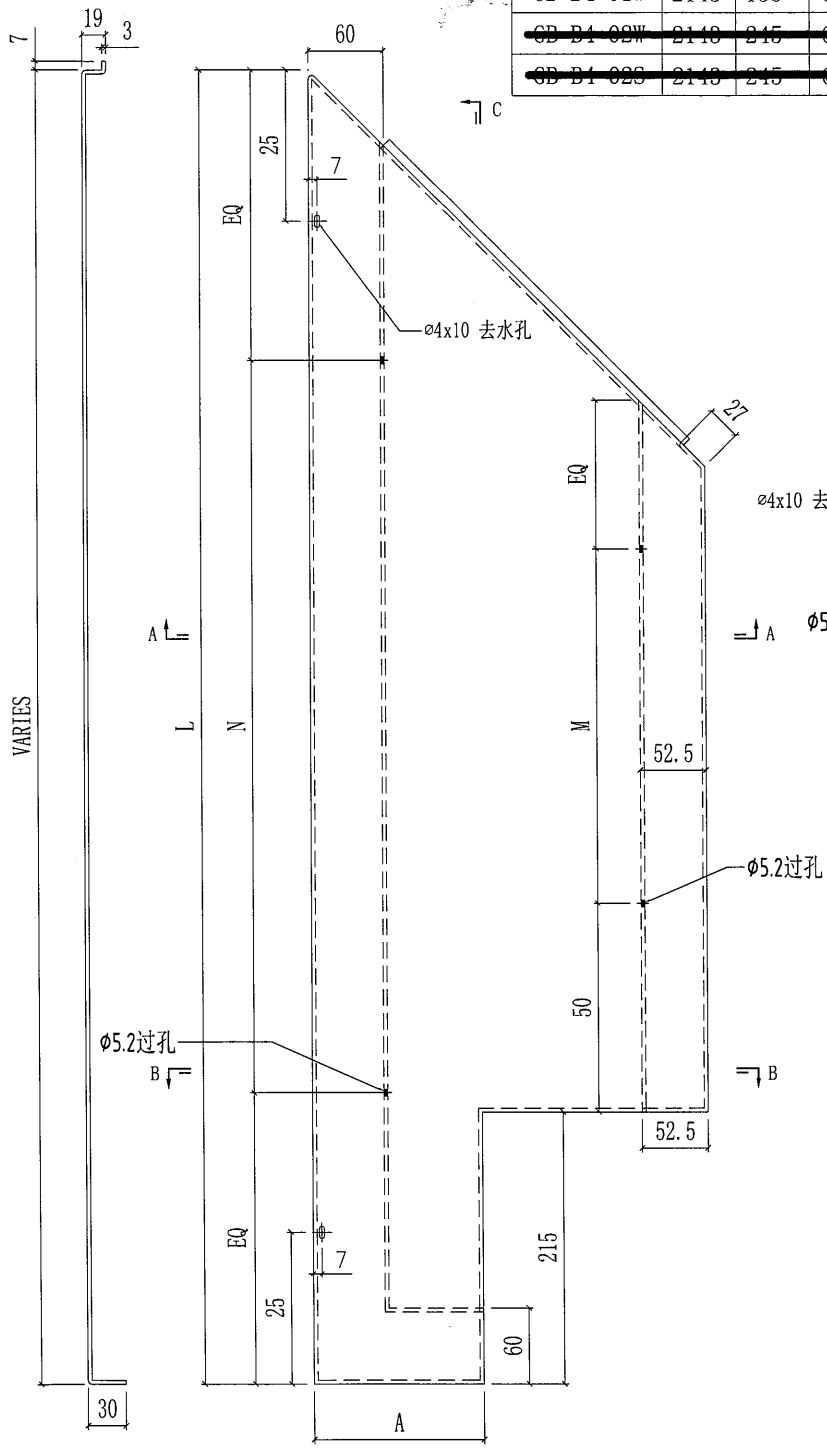


部件编号	L	A	B	C	D	E	颜色	颜色编号	数量
GB-B2L-01C	1048	448	595	@250X2	75	@300X1	SANDY BROWN	UCT007000SC 3	10
GB-B2L-01W	1048	448	595	@250X2	75	@300X1	WHITE	TUC43350	10
GB-B2L-02C	1048	648	895	@300X1	250	@250X2	SANDY BROWN	UCT007000SC 3	10
GB-B2L-02W	1043	648	395	@300X1	250	@250X2	WHITE	TUC43350	2
GB-B2L-03C	1048	548	495	@300X1	150	@200X2	SANDY BROWN	UCT007000SC 3	11
GB-B2L-03W	1048	548	495	@300X1	150	@200X2	WHITE	TUC43350	10
GB-B2L-04W	1050	050	200	150	@200X2	@300X2	WHITE	TUC43350	11
GB-B2L-04C	1050	050	200	150	@200X2	@300X2	SANDY BROWN	UCT007000SC 3	11

----- 喷涂面

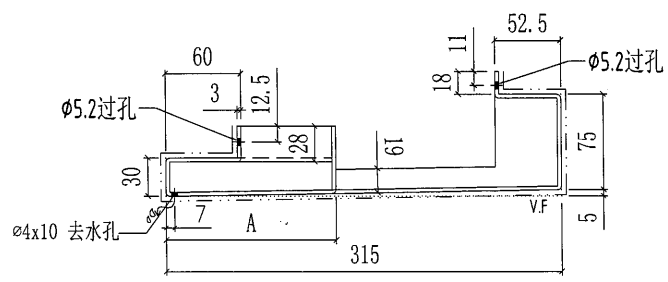
 美特铝质有限公司 MIDI Aluminium Fabricator Ltd.				工程號 J851 地盘 青衣190	類別 制圖 W. E. X	物料號 - 2020-05-13	圖號 GB-B4 數量 -
修改 - 日期 -	採用工廠 材料颜色 -	地盤 ✓	图纸名称 铝板加工图 材料 3mm厚铝板	復核 - 批准 -	數量 - 單件重量 - (KG)		

部件编号	L	A	N	M	颜色	颜色编号	数量
GB-B4-01W	2143	135	@280X7	@300X5	WHITE	TUC43350	2
GB-B4-02W	2143	135	@280X7	@300X5	WHITE	TUC43350	2
GB-B4-02S	2143	135	@280X7	@300X5	SANDY BROWN	UCT007000000	2



SECTION A-A

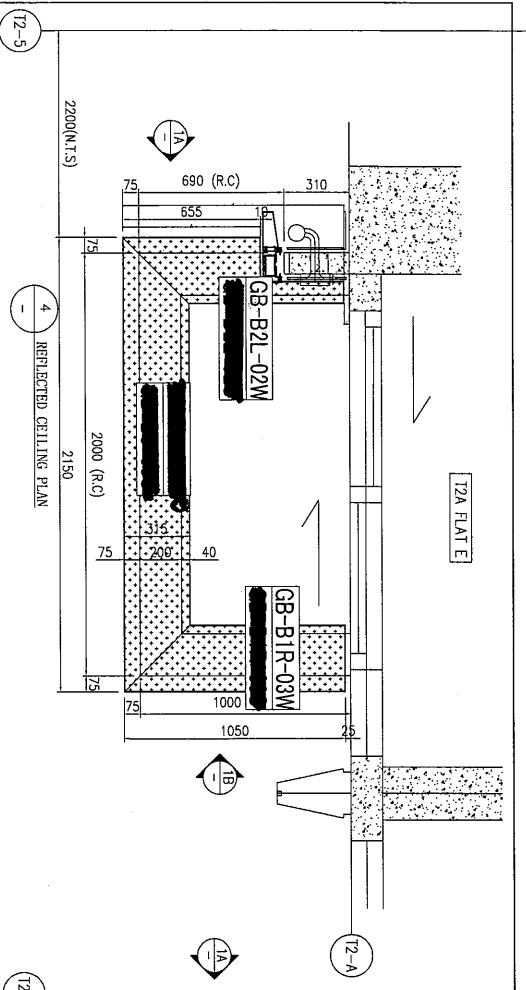
SECTION C-C



SECTION B-B

----- 喷涂面

9

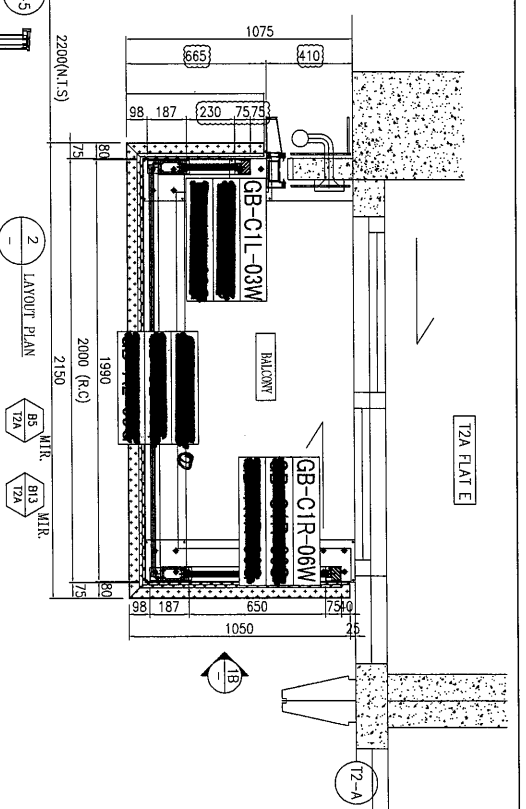


CLADDING AT BAL./J/P

FAÇADE COLOUR	WHITE
BALUSTRADE OF RAILING (2~17F)	DARK GREY
AL01	DARK GREY
AL02	WHITE
AL03	SANDY BROWN

#	GB-BL-02W	GB-BL-02W	GB-BL-02W	GB-BL-02W	TOWER FLR.	UP TYPE FLAT	#
1	13	13	13	13	T2A	2/F TO 17/F	B5 W/L E
2	13	13	13	13	T2A	18/F TO 31/F	B5 W/L E
3	2	2	2	2	T2A	32/F TO 33/F	B3 W/L E

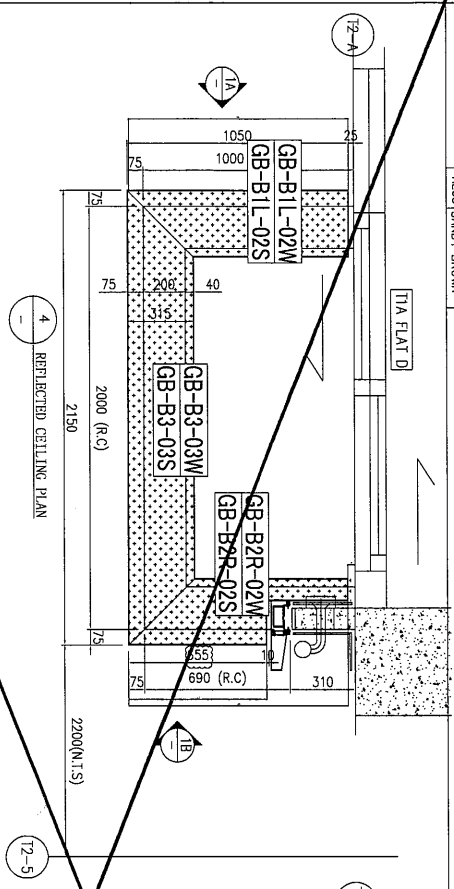
(FLOOR NOS. 4, 13, 14, 24 NOT USED)



LAYOUT PLAN

#	GB-C1-03W	GB-C1-03W	GB-C1-03W	GB-C1-03W	TOWER FLR.	UP TYPE FLAT	#
1	13	13	13	13	T2A	2/F TO 17/F	B5 W/L E
2	13	13	13	13	T2A	18/F TO 31/F	B5 W/L E
3	2	2	2	2	T2A	32/F TO 33/F	B3 W/L E

(FLOOR NOS. 4, 13, 14, 24 NOT USED)

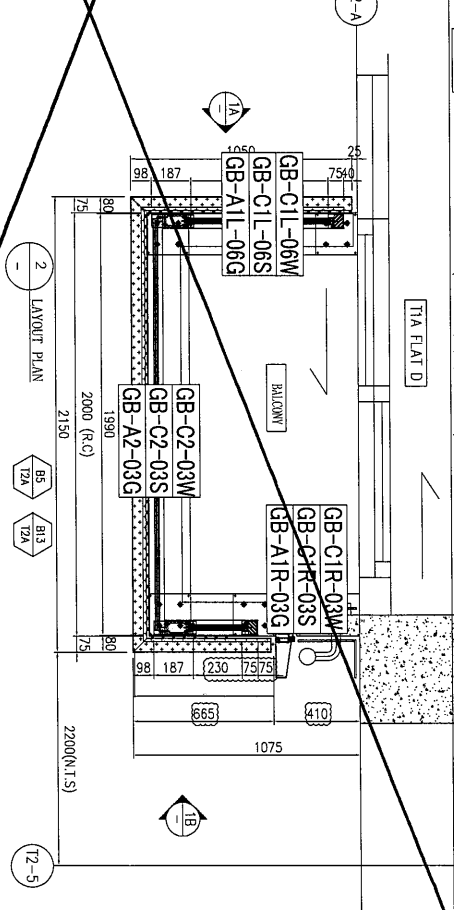


CLADDING AT BAL./J/P

FAÇADE COLOUR	WHITE
BALUSTRADE OF RAILING (2~17F)	DARK GREY
AL01	DARK GREY
AL02	WHITE
AL03	SANDY BROWN

#	GB-B1-02W	GB-B1-02W	GB-B1-02W	GB-B1-02W	TOWER FLR.	UP TYPE FLAT	#
1	13	13	13	13	T2A	2/F TO 17/F	B5 D
2	13	13	13	13	T2A	18/F TO 31/F	B5 D
3	2	2	2	2	T2A	32/F TO 33/F	B3 D

(FLOOR NOS. 4, 13, 14, 24 NOT USED)



LAYOUT PLAN

#	GB-C1-06W	GB-C1-06W	GB-C1-06W	GB-C1-06W	TOWER FLR.	UP TYPE FLAT	#
1	13	13	13	13	T2A	2/F TO 17/F	B5 D
2	13	13	13	13	T2A	18/F TO 31/F	B5 D
3	2	2	2	2	T2A	32/F TO 33/F	B3 D

(FLOOR NOS. 4, 13, 14, 24 NOT USED)

BD, REF :
F.S.O. REF :
SCALE :
DATE :
PROJECT :
ARCHITECT :
STRUCTURAL ENGINEER :
DRAWN BY :
CHKD BY :
DWG. NO. :
REV. :
Legend :
1. F.F.L. --- Finished Floor Level
2. S.F.L. --- Structural Floor Level
3. (R) --- Reserved Level
GENERAL NOTES

住明集團控股有限公司
GRAND MING GROUP HOLDINGS LIMITED

GRAND TECH CONSTRUCTION CO. LTD.

ARCHITECT : HONG TUNG & PARTNERS LIMITED
STRUCTURAL ENGINEER : WT

PROJECT : RESIDENTIAL DEVELOPMENT AT TSING YI TOWN LOT 190 SHAN SHAN ROAD

DATE : 18-11-2019
SCALE : AS SHOWN

UNIT 6-8, Sunny Industrial Centre, 1/F
Unit 6-8, Sunny Industrial Centre, 1/F
Unit 6-8, Sunny Industrial Centre, 1/F

