

工程指示 / 要求簡箋(E.I.)

工程指示編號：EI/ 2552 /20 修改版次：

工程編號：J851 工程名稱：青衣明翹滙

工程項目：幕牆單元企飾線(特別位)用丁碼

收件人：Maggie Lor 發件人：Joe Chan

日期：8/10/2020

要求提供 / 確認 事項：

- | | | |
|------------------------------------|-------------------------------------|-------------------------------|
| <input type="checkbox"/> 初步鋁料 B.M. | <input type="checkbox"/> 加工拆圖，然後生產 | <input type="checkbox"/> 尺寸表 |
| <input type="checkbox"/> 正式鋁料 B.M. | <input type="checkbox"/> 技術上資料 / 指示 | <input type="checkbox"/> 報價 |
| <input type="checkbox"/> 配件 B.M. | <input type="checkbox"/> 樣辦或貨品說明書 | <input type="checkbox"/> 分判合約 |
| <input type="checkbox"/> 其他：_____ | | |

內容：

請依附件資料，生產 GMS 鐵件，送地盤。
(此批鐵件不需驗焊)

請在 20/10/2020 前完成上列要求。

附有關圖紙 / 文件：

11 3頁

以上項目為：

- 原合約工程包 原合約工程加 / 減賬 新工程報價

原因：-

分發東莞各部門：

- () 生產技術總監 連附件 () 技術部 連附件 () 生產部 連附件 () 機械設計部 連附件
() 採購部 連附件 () 生產統籌部 連附件
() 質檢部 連附件 () 會計部 連附件 () 報關組 連附件 () 其他 _____ 連附件

分發香港各部門：

- () 行政部 連附件 () 會計部 連附件 () 統籌部 連附件 () 工程部地盤科文 連附件 積哥
() 採購部 連附件 () QS 部 連附件 () 維修部 連附件 () 其他 _____ 連附件

傳遞編號：

發件人簽署：

項目經理簽署：

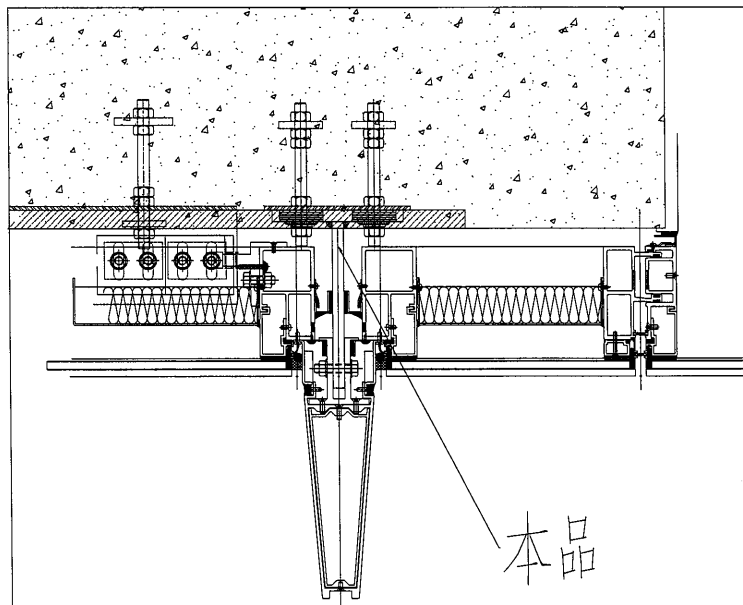
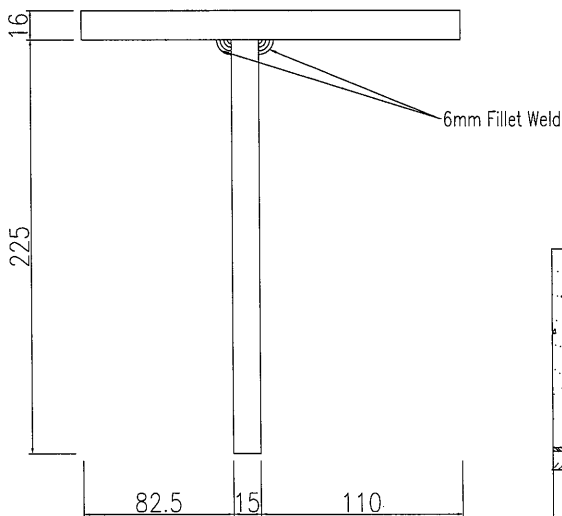
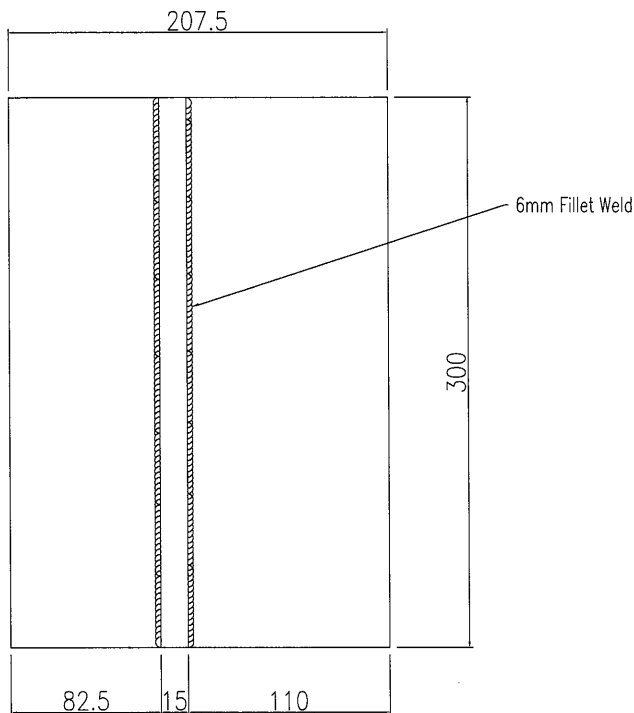


美特鋁質 有限公司
MIDI Aluminium Fabricator Ltd.

产品编号	数量
XYZ-01	15

工程號	J851	地盤	TYTL190
-----	------	----	---------

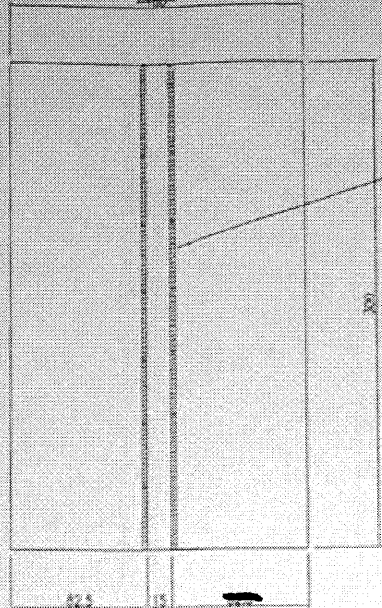
用於預埋碼
偏移嚴重位置



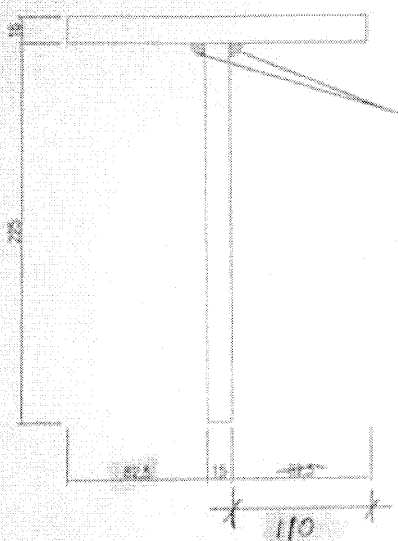
名稱	企飾線T碼加工圖	制圖		修改	
材料	16mm & 15mm厚鐵板	復核		日期	
顏色	GMS	批准		圖號	XYZ-01

14.78 kg/pc

~~192.5~~ 207.5



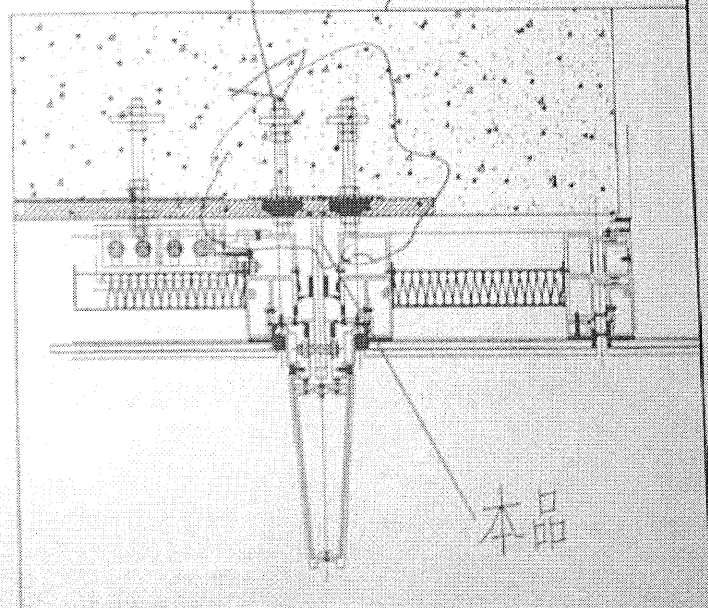
110



110

絲桿碼偏移30
請按圖補(10)度
鉸紋鐵碼備用

07-10-2020



本品

名稱	企飾線工碼加工圖	制圖		修改	
材料	16mm & 15mm厚鐵板	復核		日期	
顏色	GMS	批准		圖號	XYZ-01