

工程指示 / 要求簡箋(E.I.)

工程指示編號：EI / 2548

修改版次：-

工程編號：J851

工程名稱：青衣 明翹匯

工程項目：返噴鋁料 (鋁柵格位置)

收件人：生統

發件人：Leung Hin Wai

日期：8/10-2020

要求提供 / 確認 事項：

- | | | |
|------------------------------------|-------------------------------------|-------------------------------|
| <input type="checkbox"/> 初步鋁料 B.M. | <input type="checkbox"/> 加工拆圖，然後生產 | <input type="checkbox"/> 尺寸表 |
| <input type="checkbox"/> 正式鋁料 B.M. | <input type="checkbox"/> 技術上資料 / 指示 | <input type="checkbox"/> 報價 |
| <input type="checkbox"/> 配件 B.M. | <input type="checkbox"/> 樣辦或貨品說明書 | <input type="checkbox"/> 分判合約 |
| <input type="checkbox"/> 其他：_____ | | |

內容：

請返噴附頁的鋁料。

請在 24/10 前完成上列要求。

附：-

1+1頁

以上項目為：

- 原合約工程包 原合約工程加 / 減賬 新工程報價

原因：-

分發東莞各部門：

- () 生產技術總監 連附件 () 技術部 連附件 () 生產部 連附件 () 機械設計部 連附件
 () 採購部 連附件 () 生產統籌部 連附件
 () 質檢部 連附件 () 會計部 連附件 () 報關組 連附件 () 其他 _____ 連附件

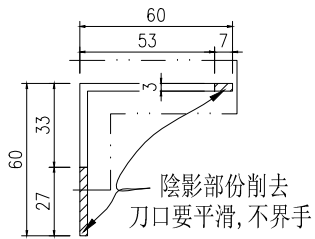
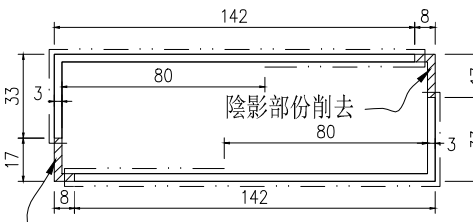
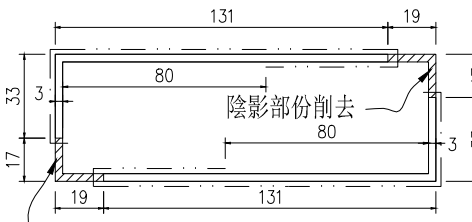
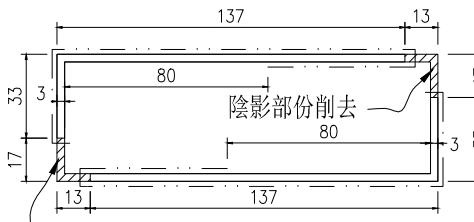
分發香港各部門：

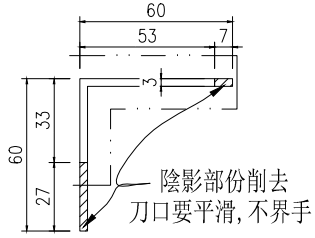
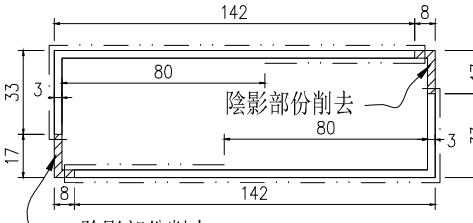
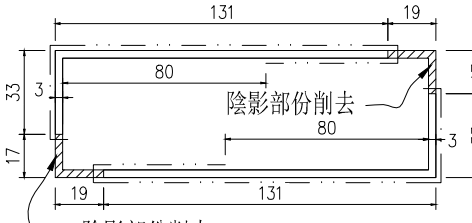
- () 行政部 連附件 () 會計部 連附件 () 統籌部 連附件 () 工程部地盤科文 連附件
 () 採購部 連附件 () QS 部 連附件 () 維修部 連附件 () 其他 _____ 連附件

傳遞編號：HK 2299

發件人簽署：

項目經理簽署：

<p>模號： - 名稱： 53x33x3mm厚鋁角 合金狀態： 6063-T6 重量： 0.675 KG/M V.F.： 139mm</p>  <p>用J835工程的餘料(6000長) 成12支 12支噴成TUC43350白</p>	<p>名稱： 142x33x3mm厚鋁角 合金狀態： 6063-T6 重量： 1.372 KG/M V.F.： 237mm</p>  <p>用J832工程的餘料(5800長) 請將6支畀成12支 12支噴成TUC43350白</p>	<p>名稱： 131x33x3mm厚鋁角 合金狀態： 6063-T6 重量： 1.309 KG/M V.F.： 215mm</p>  <p>用J832工程的餘料(5800長) 請將5支畀成10支 10支噴成TUC43350白</p>	<p>名稱： 137x33x3mm厚鋁角 合金狀態： 6063-T6 重量： 1.357 KG/M V.F.： 227mm</p>  <p>用J832工程的餘料(4900長) 請將5支畀成10支 10支噴成TUC43350白</p>
---	---	--	--

<p>模號： - 名稱： 53x33x3mm厚鋁角 合金狀態： 6063-T6 重量： 0.675 KG/M V.F.： 139mm</p>  <p>用J835工程的餘料(6000長) 成6支 6支噴成UCT534509SC-3灰</p>	<p>名稱： 142x33x3mm厚鋁角 合金狀態： 6063-T6 重量： 1.372 KG/M V.F.： 237mm</p>  <p>用J835工程的餘料(4900長) 請將3支畀成6支 6支噴成UCT534509SC-3灰</p>	<p>名稱： 131x33x3mm厚鋁角 合金狀態： 6063-T6 重量： 1.309 KG/M V.F.： 215mm</p>  <p>用J835工程的餘料(4900長) 請將1支畀成2支 2支噴成UCT534509SC-3灰</p>
--	--	---