

工程指示 / 要求簡箋(E.I.)

工程指示編號：EI/ 2545 /20 修改版次：
 工程編號：J851 工程名稱：青衣明翹滙
 工程項目：外牆飾線鋁板標準層(1-3/F)大貨鐵件生產(裕都用)
 收件人：Maggie Lor 發件人：Joe Chan 日期：7/10/2020

要求提供 / 確認 事項：

- | | | |
|------------------------------------|-------------------------------------|-------------------------------|
| <input type="checkbox"/> 初步鋁料 B.M. | <input type="checkbox"/> 加工拆圖，然後生產 | <input type="checkbox"/> 尺寸表 |
| <input type="checkbox"/> 正式鋁料 B.M. | <input type="checkbox"/> 技術上資料 / 指示 | <input type="checkbox"/> 報價 |
| <input type="checkbox"/> 配件 B.M. | <input type="checkbox"/> 樣辦或貨品說明書 | <input type="checkbox"/> 分判合約 |
| <input type="checkbox"/> 其他：_____ | | |

內容：

請依附件資料，生產GMS鐵件，按地盤要求，分層分座送地盤

廠驗焊：10%磁粉，100%目測

驗焊報告名稱：Aluminium Cladding and Feature

(判頭=裕都用)

請在 20/10/2020 前完成上列要求。完成 2/F-7/F 數量

附有關圖紙 / 文件：

1+26頁

以上項目為：

- 原合約工程包 原合約工程加 / 減賬 新工程報價

原因：-

分發東莞各部門：

- () 生產技術總監 連附件 () 技術部 連附件 () 生產部 連附件 () 機械設計部 連附件
 () 採購部 連附件 () 生產統籌部 連附件
 () 質檢部 連附件 () 會計部 連附件 () 報關組 連附件 () 其他 _____ 連附件

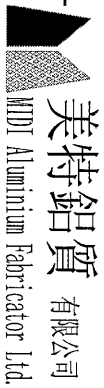
分發香港各部門：

- () 行政部 連附件 () 會計部 連附件 () 統籌部 連附件 (✓) 工程部地盤科文 連附件 積哥
 () 採購部 連附件 () QS 部 連附件 () 維修部 連附件 () 其他 _____ 連附件

傳遞編號：

發件人簽署：

項目經理簽署：



美特鋁質有限公司
MADI Aluminium Fabricator Ltd.
地盤用鐵件BM表

BM編號:		修改內容		鐵件圖號		圖紙名稱		顏色		實用		後備		總數		單位		單件 (kg)		總重量 (kg)		備注	
1		J851-LST-ST01	鐵件加工圖	熱浸鍍鋅+刷瀝青油	362	0	362	件	24.593	8902.666													
2		J851-LST-ST02	鐵件加工圖	熱浸鍍鋅+刷瀝青油	7	0	7	件	22.560	157.920													
3		J851-LST-ST03	鐵件加工圖	熱浸鍍鋅+刷瀝青油	770	0	770	件	2.637	2030.490													
4		J851-LST-ST14	鐵件加工圖	熱浸鍍鋅+刷瀝青油	81	0	81	件	39.366	3188.678													
5		J851-LST-ST22	鐵件加工圖	熱浸鍍鋅+刷瀝青油	252	0	252	件	6.901	1738.979													
6		J851-LST-ST23	鐵件加工圖	熱浸鍍鋅+刷瀝青油	84	0	84	件	6.172	518.453													
7		J851-LST-ST25	鐵件加工圖	熱浸鍍鋅+刷瀝青油	84	0	84	件	5.379	451.826													
8		J851-LST-ST26	鐵件加工圖	熱浸鍍鋅+刷瀝青油	168	0	168	件	7.052	1184.666													
9		J851-LST-ST27	鐵件加工圖	熱浸鍍鋅+刷瀝青油	252	0	252	件	3.132	789.302													
10		J851-LST-ST28	鐵件加工圖	熱浸鍍鋅+刷瀝青油	112	0	112	件	4.583	513.323													
11		J851-LST-ST29	鐵件加工圖	熱浸鍍鋅+刷瀝青油	112	0	112	件	6.542	732.749													
12		J851-LST-ST30	鐵件加工圖	熱浸鍍鋅+刷瀝青油	112	0	112	件	3.355	375.768													
13		J851-LST-ST31	鐵件加工圖	熱浸鍍鋅+刷瀝青油	112	0	112	件	1.055	118.164													
14		J851-LST-ST32	鐵件加工圖	熱浸鍍鋅+刷瀝青油	458	0	458	件	1.274	583.660													
15		J851-LST-ST33	鐵件加工圖	熱浸鍍鋅+刷瀝青油	458	0	458	件	0.680	311.286													
16		J851-LST-ST41	鐵件加工圖	熱浸鍍鋅+刷瀝青油	112	0	112	件	6.494	727.330													
17		J851-LST-ST42	鐵件加工圖	熱浸鍍鋅+刷瀝青油	27	0	27	件	3.411	92.097													
18		J851-LST-ST43	鐵件加工圖	熱浸鍍鋅+刷瀝青油	81	0	81	件	5.084	411.780													
19		J851-LST-ST44	鐵件加工圖	熱浸鍍鋅+刷瀝青油	27	0	27	件	14.813	399.950													

送呈: 施哥

副本:

此BM依據最新施工圖資料計算



美特鋁質有限公司 MDTI Aluminium Fabricator Ltd.	工程號: J-851	計算:	日期:	送呈: 施哥
地盤名稱: 青衣明趨匯	項目類別: 鋁飾條項目	核對: JOE	日期:	副本:
地盤用鐵件BM表	批准:	日期:		

BM編號:	修改內容	鐵件圖號	圖紙名稱	顏色	實用	後備	總數	單位	單件 (kg)	總重量 (kg)	備注
		J851-LST-ST45	鐵件加工圖	熱浸鍍鋅+刷漆青油	27	0	27	件	32.562	879.174	
		J851-LST-ST50	鐵件加工圖	熱浸鍍鋅+刷漆青油	216	0	216	件	3.165	683.666	
					合計:		3914	件	合共:	24791.927	KG

1.所有需燒焊之鐵件均需驗磁粉焊10%,目測100%,除特別注明外,詳見附件8.56-1

2.所有鐵件均需熱浸鍍鋅,材質為Grade S275(BS EN10025 & EN10210)

3.加工成品分三批交地盤,到貨前需提前三至五天聯絡地盤負責人以便安排申請入閘紙及告知來貨詳情

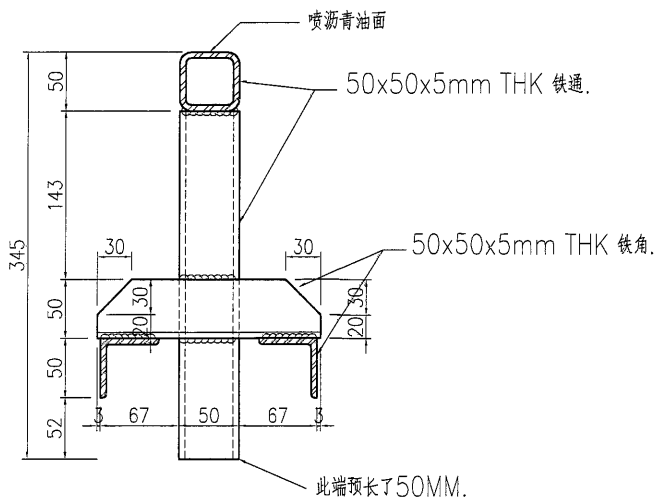
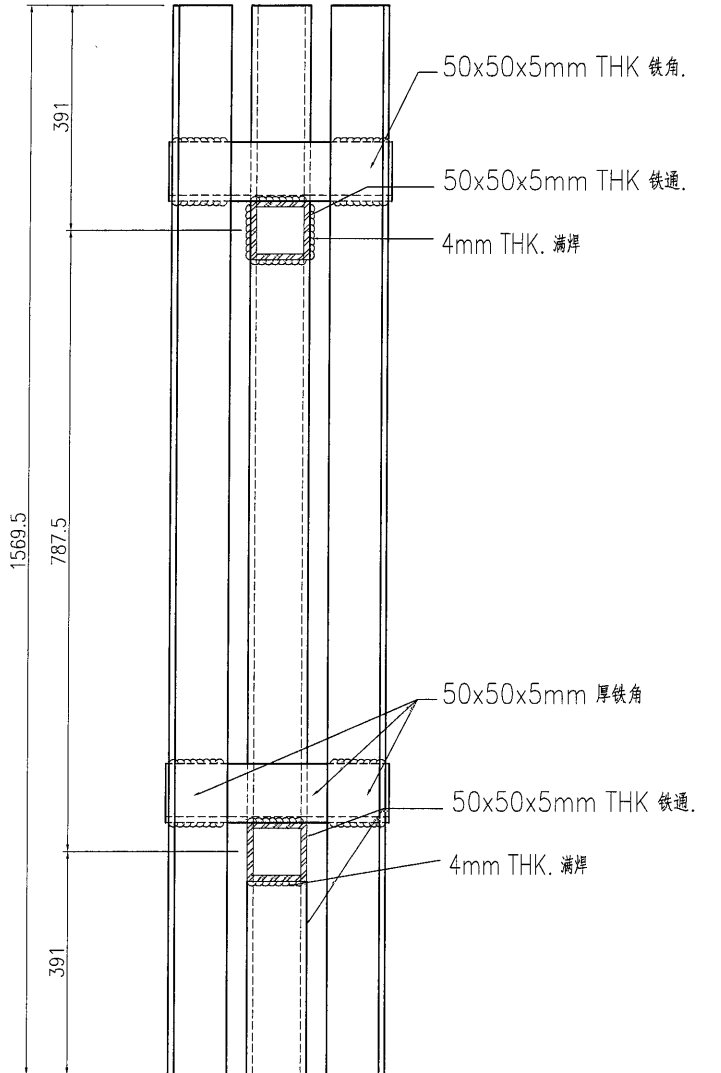
加工說明

此BM依據最新施工圖資料計算

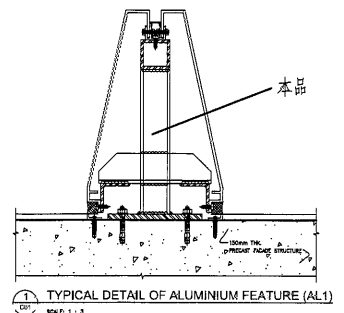
美特鋁質 有限公司
MIDI Aluminium Fabricator Ltd.

工程號 J851 地盤 青衣明翹匯

每層2隻架



楼层	数量	备注
G/F		
1/F		
2/F	14	
3/F	14	
5/F	14	
6/F	14	
7/F	14	
8/F	14	
9/F	14	
10/F	14	
11/F	14	
12/F	14	
15/F	14	
16/F	14	
17/F	14	
18/F	14	
19/F	14	
20/F	14	
21/F	14	
22/F	14	
23/F	14	
25/F	14	
26/F	14	
27/F	14	
28/F	14	
29/F	14	
30/F	14	
31/F	14	
32/F		
33/F		
35/F		
R/F		
后备		
合计	364	



名稱	鐵件加工圖	制圖	曾建平	2018-09-19	修改	
材料	詳見加工圖	復核			日期	
顏色	熱浸鋅+噴瀝青油	批准			圖號	J851-LST-ST01

④

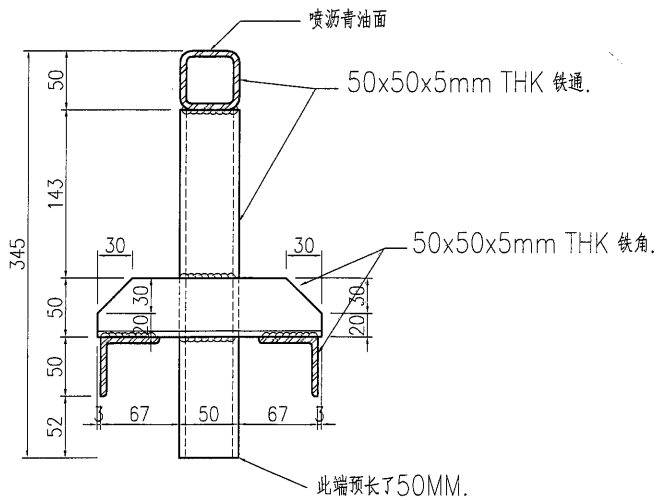
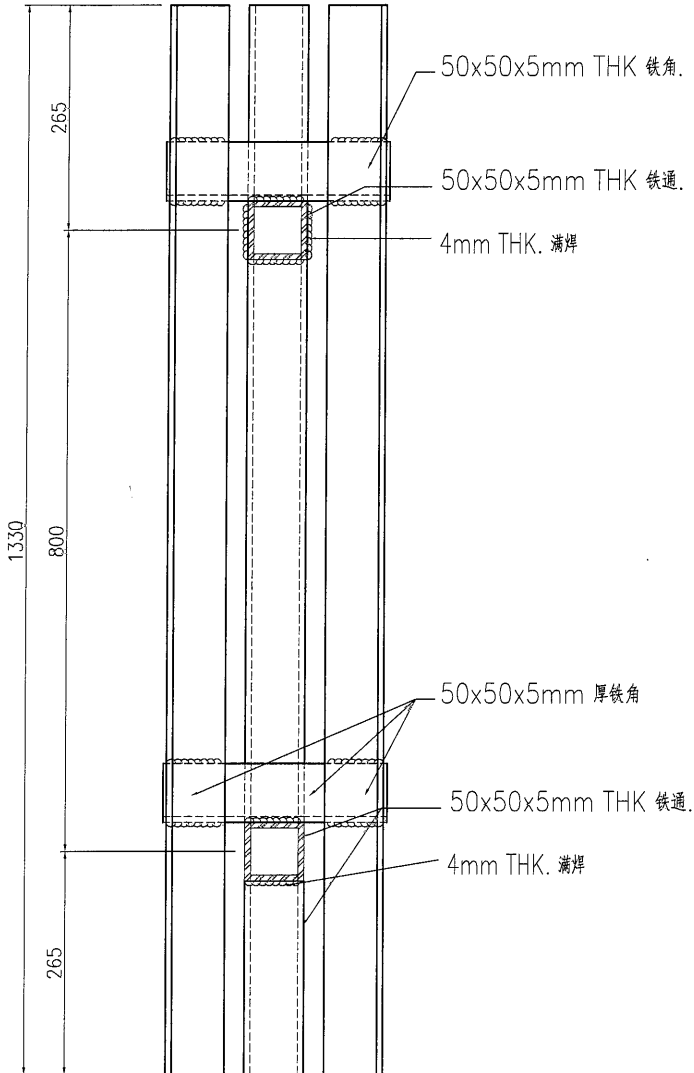
EG-DWG3



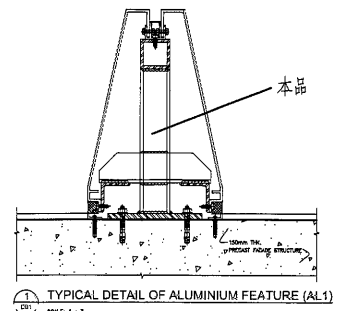
美特鋁質有限公司
MIDI Aluminium Fabricator Ltd.

作用

工程號 J851 地盤 青衣明翹匯



楼层	数量	备注
G/F		
1/F	7	
2/F		
3/F		
5/F		
6/F		
7/F		
8/F		
9/F		
10/F		
11/F		
12/F		
15/F		
16/F		
17/F		
18/F		
19/F		
20/F		
21/F		
22/F		
23/F		
25/F		
26/F		
27/F		
28/F		
29/F		
30/F		
31/F		
32/F		
33/F		
35/F		
R/F		
后备		
合计	7	

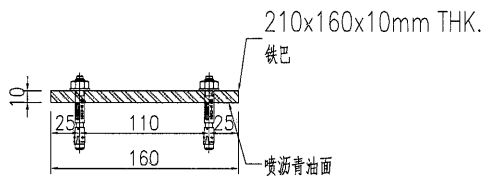
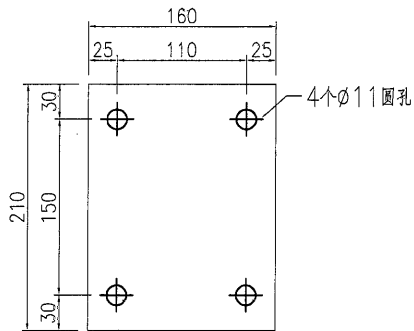


名稱	鐵件加工圖	制圖	曾建平	2018-09-19	修改		
材料	詳見加工圖	復核			日期		
顏色	熱浸鋅+噴瀝青油	批准			圖號	J851-LST-ST02	

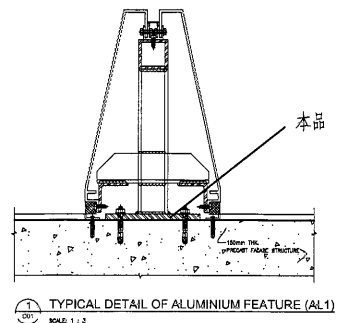
美特鋁質有限公司
MIDI Aluminium Fabricator Ltd.

工程號	J851	地盤	青衣明翹匯
-----	------	----	-------

每層4塊
每柱用量



楼层	数量	备注
G/F		
1/F	28	
2/F	28	
3/F	28	
5/F	28	
6/F	28	
7/F	28	
8/F	28	
9/F	28	
10/F	28	
11/F	28	
12/F	28	
15/F	28	
16/F	28	
17/F	28	
18/F	28	
19/F	28	
20/F	28	
21/F	28	
22/F	28	
23/F	28	
25/F	28	
26/F	28	
27/F	28	
28/F	28	
29/F	28	
30/F	28	
31/F	28	
32/F		
33/F		
35/F		
R/F		
后备	14	
合计	770	



名稱	鐵件加工圖	制圖	曾建平	2018-09-19	修改		
材料	詳見加工圖	復核			日期		
顏色	熱浸鋅+噴瀝青油	批准			圖號	J851-LST-ST03	

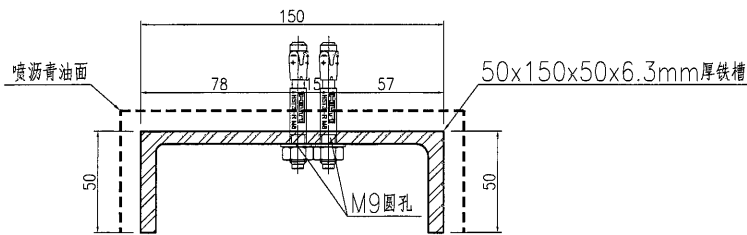
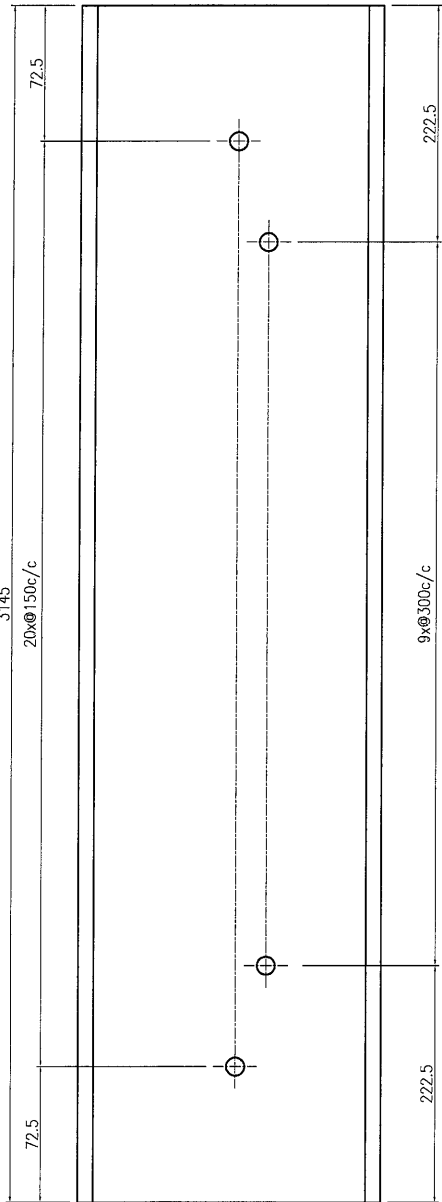
6

EG-DWG3

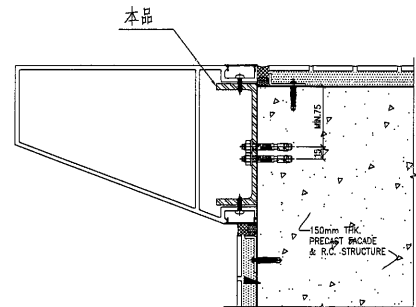


美特鋁質有限公司
MIDI Aluminium Fabricator Ltd.

工程號 J851 地盤 青衣明翹匯



SECTION A-A



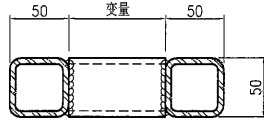
3 D01 TYPICAL DETAIL OF ALUMINIUM FEATURE (AL3&AL3a)
SCALE: 1 : 3

楼层	数量	备注
G/F		
1/F	3	
2/F	3	
3/F	3	
5/F	3	
6/F	3	
7/F	3	
8/F	3	
9/F	3	
10/F	3	
11/F	3	
12/F	3	
15/F	3	
16/F	3	
17/F	3	
18/F	3	
19/F	3	
20/F	3	
21/F	3	
22/F	3	
23/F	3	
25/F	3	
26/F	3	
27/F	3	
28/F	3	
29/F	3	
30/F	3	
31/F	3	
32/F		
33/F		
35/F		
R/F		
后备		
合计	81	

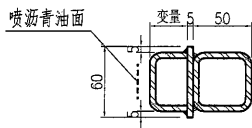
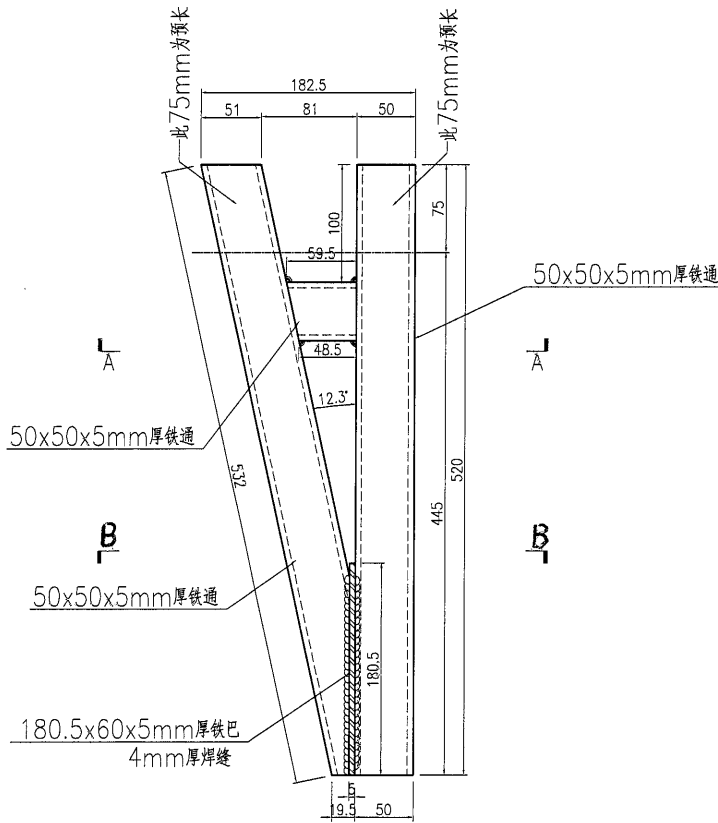
名稱	鐵件加工圖	制圖	曾建平	2020-09-10	修改		
材料	詳見加工圖	復核			日期		
顏色	熱浸鋅+噴瀝青油	批准			圖號	J851-LST-ST14	

美特鋁質 有限公司
MIDI Aluminium Fabricator Ltd.

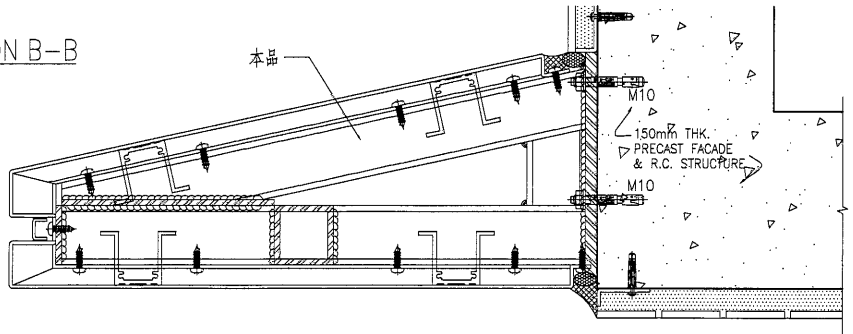
工程號 J851 地盤 青衣明麗匯



SECTION A-A



SECTION B-B



2a TYPICAL DETAIL OF ALUMINIUM FEATURE (AL2&AL2a)
D01 SCALE: 1 : 3

楼层	数量	备注
G/F	9	
1/F	9	
2/F	9	
3/F	9	
5/F	9	
6/F	9	
7/F	9	
8/F	9	
9/F	9	
10/F	9	
11/F	9	
12/F	9	
15/F	9	
16/F	9	
17/F	9	
18/F	9	
19/F	9	
20/F	9	
21/F	9	
22/F	9	
23/F	9	
25/F	9	
26/F	9	
27/F	9	
28/F	9	
29/F	9	
30/F	9	
31/F	9	
32/F		
33/F		
35/F		
R/F		
后备		
合计	252	

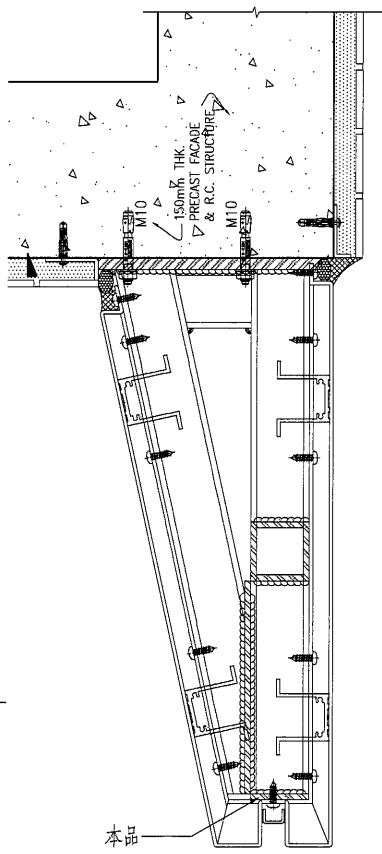
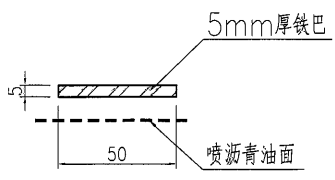
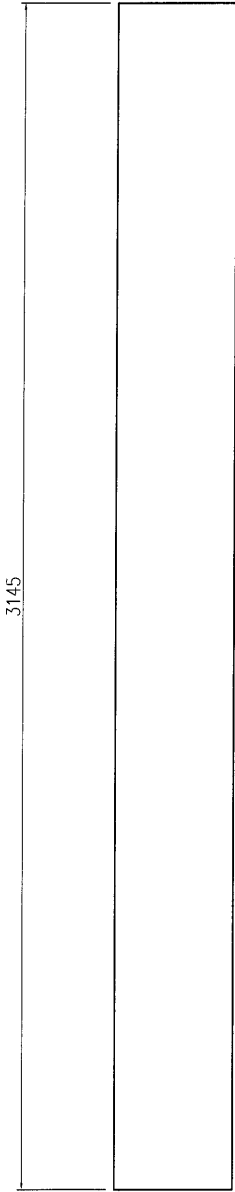
名稱	鐵件加工圖	制圖	曾建平	2020-09-10	修改		
材料	詳見加工圖	復核			日期		
顏色	熱浸鋅+噴瀝青油	批准			圖號	J851-LST-ST22	

8

EG-DWG3

 美特鋁質有限公司
MIDI Aluminium Fabricator Ltd.

工程號 J851 地盤 青衣明颯匯



2a
D01
TYPICAL DETAIL OF ALUMINIUM FEATURE (AL2&AL2a)
SCALE: 1 : 3

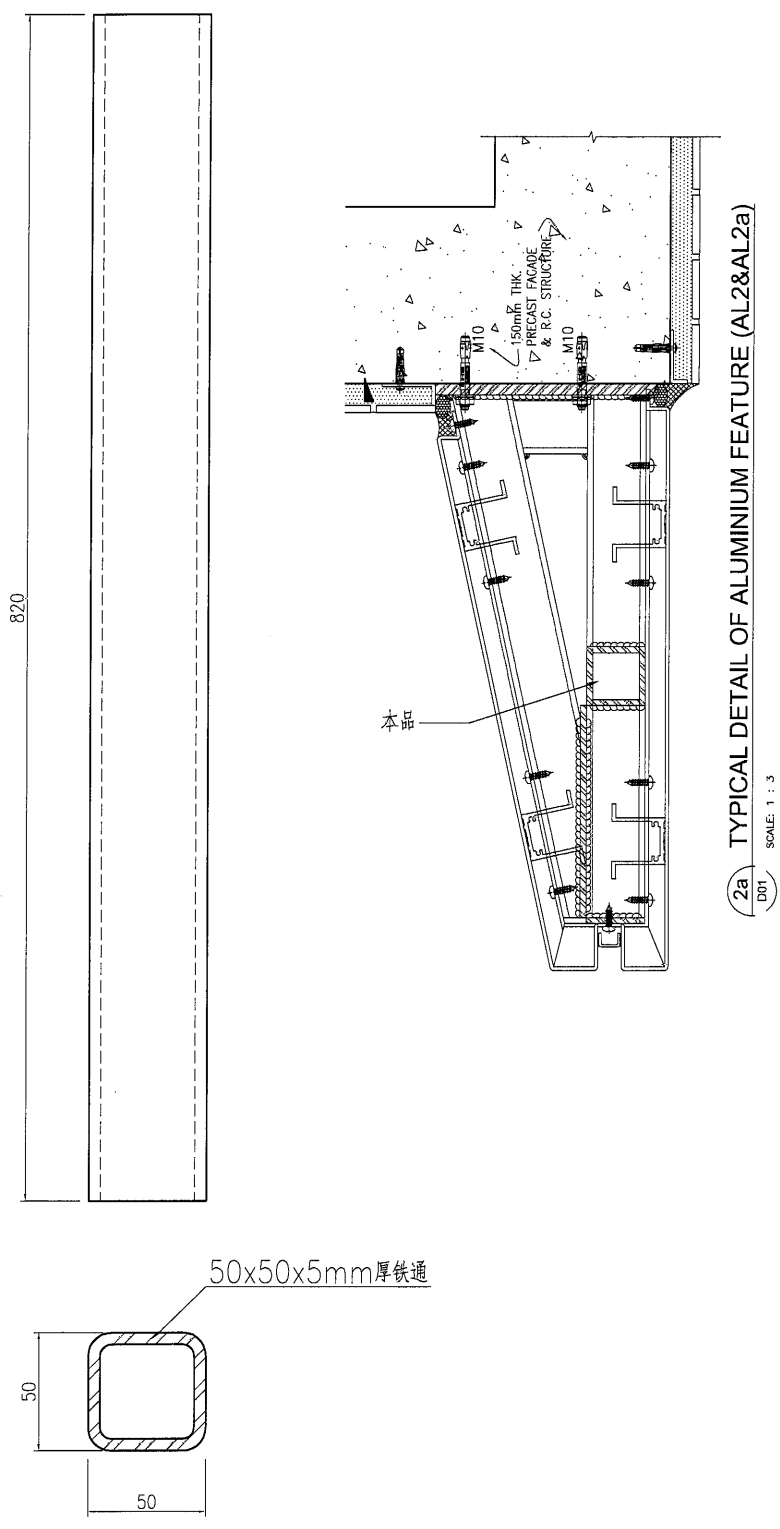
楼层	数量	备注
G/F	3	
1/F	3	
2/F	3	
3/F	3	
5/F	3	
6/F	3	
7/F	3	
8/F	3	
9/F	3	
10/F	3	
11/F	3	
12/F	3	
15/F	3	
16/F	3	
17/F	3	
18/F	3	
19/F	3	
20/F	3	
21/F	3	
22/F	3	
23/F	3	
25/F	3	
26/F	3	
27/F	3	
28/F	3	
29/F	3	
30/F	3	
31/F	3	
32/F		
33/F		
35/F		
R/F		
后备		
合计	84	

名稱	鐵件加工圖	制圖	曾建平	2020-09-10	修改		
材料	詳見加工圖	復核			日期		
顏色	熱浸鋅+噴瀝青油	批准			圖號	J851-LST-ST23	

EG-DWG3

美特鋁質 有限公司
MIDI Aluminium Fabricator Ltd.

工程號 J851 地盤 青衣明翹匯



2a
001
TYPICAL DETAIL OF ALUMINIUM FEATURE (AL2&AL2a)
SCALE: 1 : 3

楼层	数量	备注
G/F	3	
1/F	3	
2/F	3	
3/F	3	
5/F	3	
6/F	3	
7/F	3	
8/F	3	
9/F	3	
10/F	3	
11/F	3	
12/F	3	
15/F	3	
16/F	3	
17/F	3	
18/F	3	
19/F	3	
20/F	3	
21/F	3	
22/F	3	
23/F	3	
25/F	3	
26/F	3	
27/F	3	
28/F	3	
29/F	3	
30/F	3	
31/F	3	
32/F		
33/F		
35/F		
R/F		
后备		
合计	84	

名稱	鐵件加工圖	制圖	曾建平	2020-09-10	修改		
材料	詳見加工圖	復核			日期		
顏色	熱浸鋅+噴瀝青油	批准			圖號	J851-LST-ST25	

10

EG-DWG3



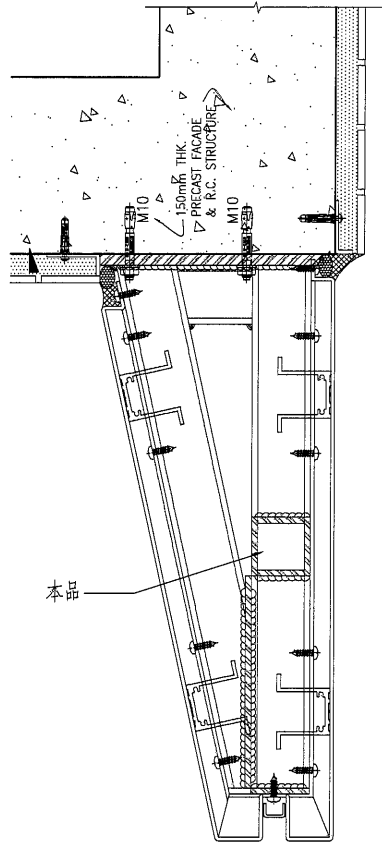
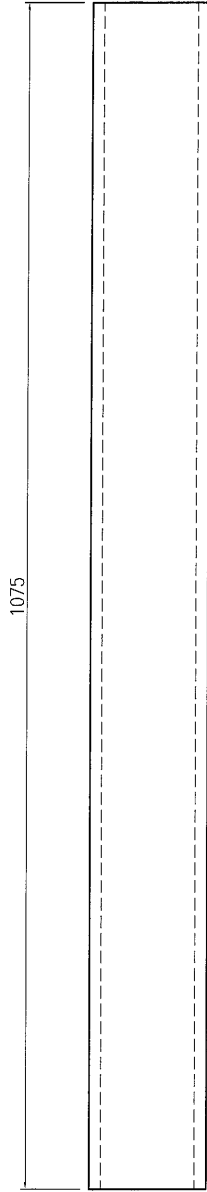
美特鋁質 有限公司
MIDI Aluminium Fabricator Ltd.

工程號

J851

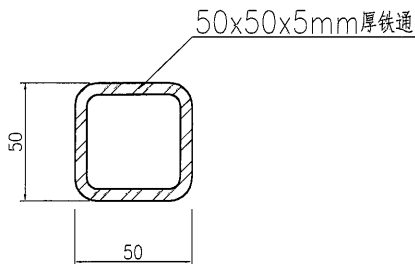
地盤

青衣明翹匯



TYPICAL DETAIL OF ALUMINIUM FEATURE (AL2&AL2a)
SCALE: 1 : 3

2a
001

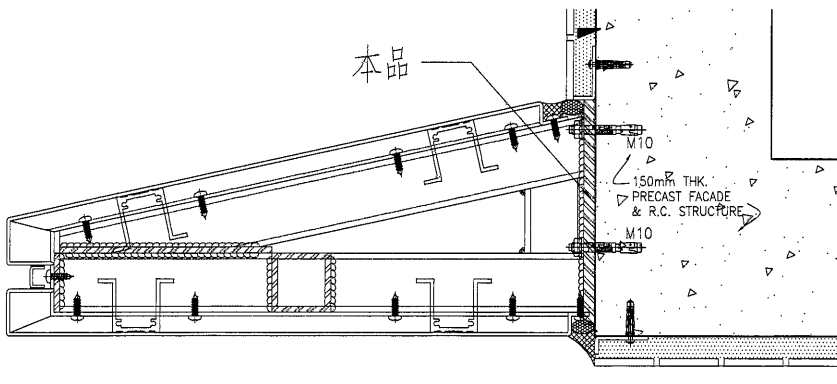
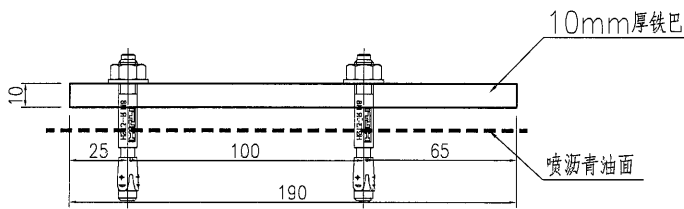
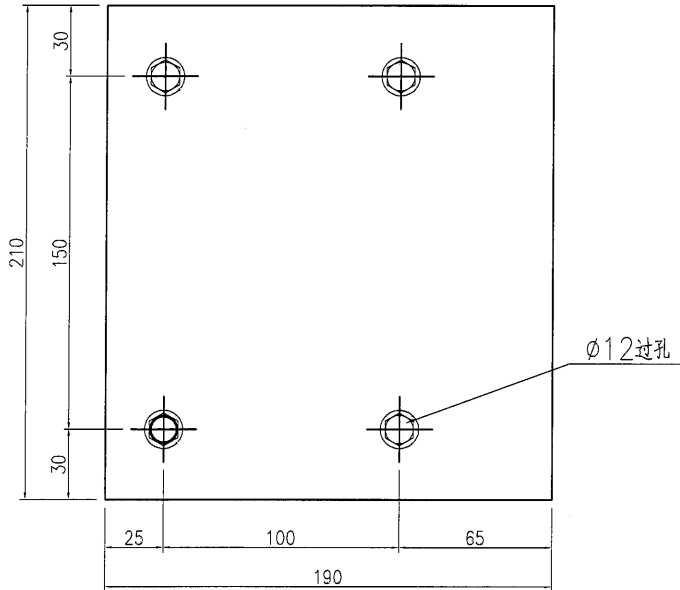


楼层	数量	备注
G/F	6	
1/F	6	
2/F	6	
3/F	6	
5/F	6	
6/F	6	
7/F	6	
8/F	6	
9/F	6	
10/F	6	
11/F	6	
12/F	6	
15/F	6	
16/F	6	
17/F	6	
18/F	6	
19/F	6	
20/F	6	
21/F	6	
22/F	6	
23/F	6	
25/F	6	
26/F	6	
27/F	6	
28/F	6	
29/F	6	
30/F	6	
31/F	6	
32/F		
33/F		
35/F		
R/F		
后备		
合计	168	

名稱	鐵件加工圖	制圖	曾建平	2020-09-10	修改		
材料	詳見加工圖	復核			日期		
顏色	熱浸鋅+噴瀝青油	批准			圖號	J851-LST-ST26	

美特鋁質有限公司
MIDI Aluminium Fabricator Ltd.

工程號 J851 地盤 青衣明翹匯



2a TYPICAL DETAIL OF ALUMINIUM FEATURE (AL2&AL2a)
D01 SCALE: 1 : 3

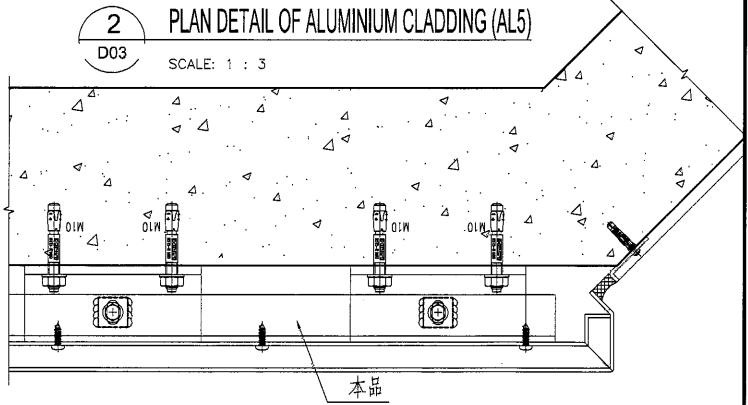
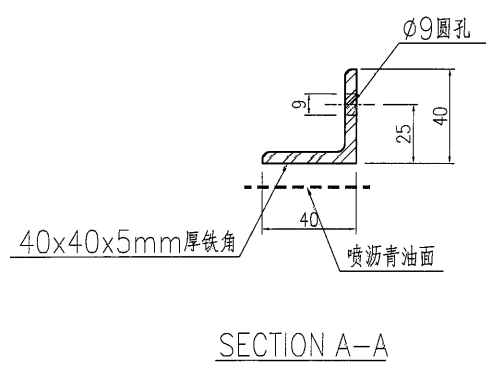
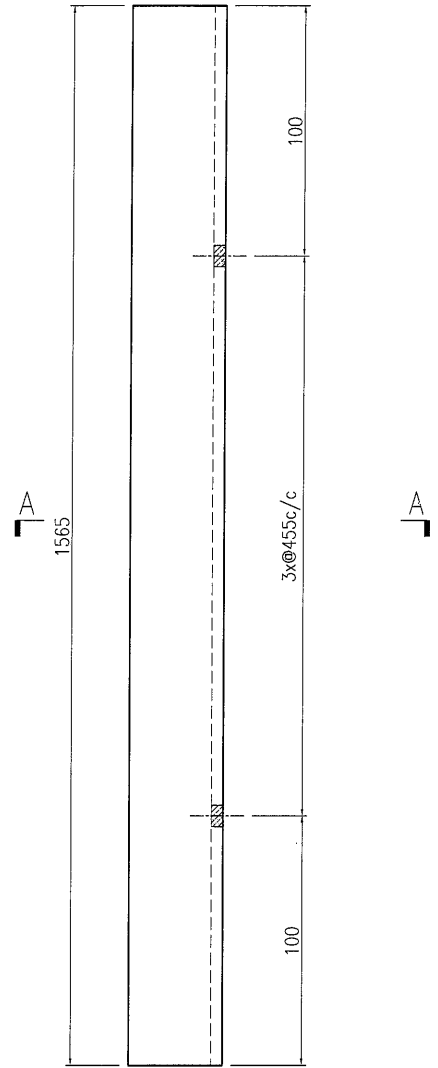
楼层	数量	备注
G/F	9	
1/F	9	
2/F	9	
3/F	9	
5/F	9	
6/F	9	
7/F	9	
8/F	9	
9/F	9	
10/F	9	
11/F	9	
12/F	9	
15/F	9	
16/F	9	
17/F	9	
18/F	9	
19/F	9	
20/F	9	
21/F	9	
22/F	9	
23/F	9	
25/F	9	
26/F	9	
27/F	9	
28/F	9	
29/F	9	
30/F	9	
31/F	9	
32/F		
33/F		
35/F		
R/F		
后备		
合计	252	

名稱	鐵件加工圖	制圖	曾建平	2020-09-10	修改		
材料	詳見加工圖	復核			日期		
顏色	熱浸鋅+噴瀝青油	批准			圖號	J851-LST-ST27	

美特鋁質 有限公司
MIDI Aluminium Fabricator Ltd.

工程號	J851	地盤	青衣明翹匯
-----	------	----	-------

楼层	数量	备注
G/F	4	
1/F	4	
2/F	4	
3/F	4	
5/F	4	
6/F	4	
7/F	4	
8/F	4	
9/F	4	
10/F	4	
11/F	4	
12/F	4	
15/F	4	
16/F	4	
17/F	4	
18/F	4	
19/F	4	
20/F	4	
21/F	4	
22/F	4	
23/F	4	
25/F	4	
26/F	4	
27/F	4	
28/F	4	
29/F	4	
30/F	4	
31/F	4	
32/F		
33/F		
35/F		
R/F		
后备		
合计	112	



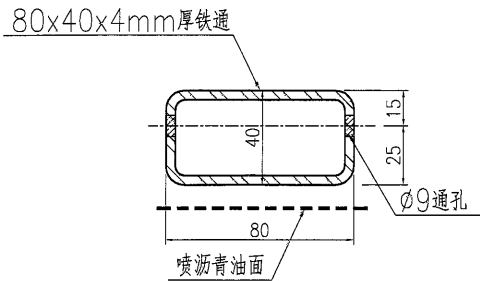
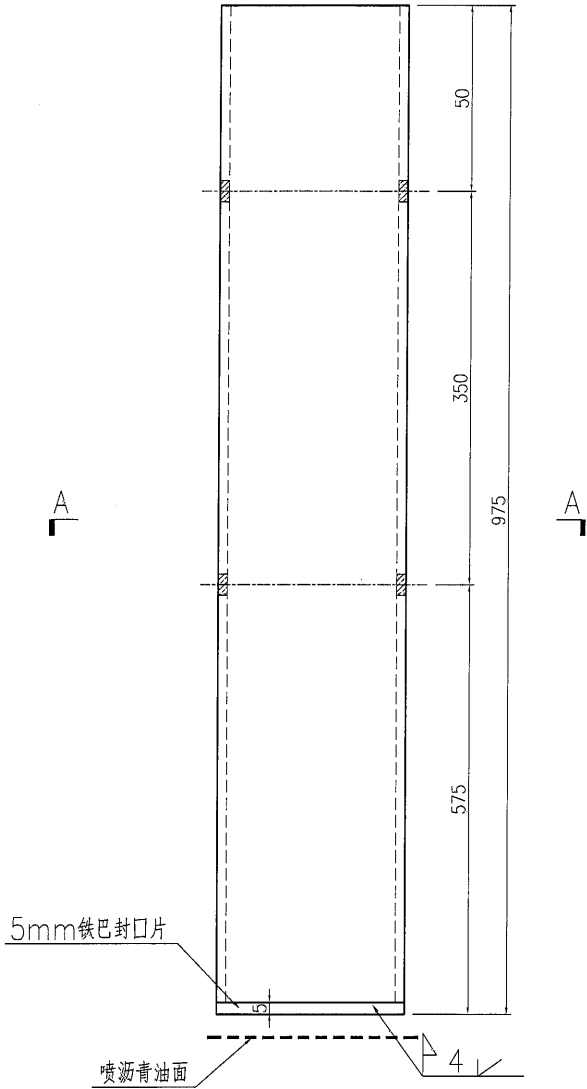
名稱	鐵件加工圖	制圖	曾建平	2020-09-10	修改		
材料	詳見加工圖	復核			日期		
顏色	熱浸鋅+噴漆青油	批准			圖號	J851-LST-ST28	



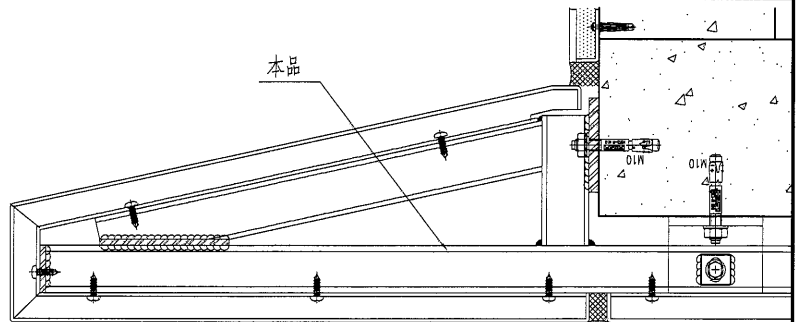
美特鋁質 有限公司
MIDI Aluminium Fabricator Ltd.

工程號 J851 地盤 青衣明邨

楼层	数量	备注
G/F	4	
1/F	4	
2/F	4	
3/F	4	
5/F	4	
6/F	4	
7/F	4	
8/F	4	
9/F	4	
10/F	4	
11/F	4	
12/F	4	
15/F	4	
16/F	4	
17/F	4	
18/F	4	
19/F	4	
20/F	4	
21/F	4	
22/F	4	
23/F	4	
25/F	4	
26/F	4	
27/F	4	
28/F	4	
29/F	4	
30/F	4	
31/F	4	
32/F		
33/F		
35/F		
R/F		
后备		
合计	112	



SECTION A-A



2 PLAN DETAIL OF ALUMINIUM CLADDING (AL5)

D03 SCALE: 1 : 3

名稱	鐵件加工圖	制圖	曾建平	2020-09-10	修改		
材料	詳見加工圖	復核			日期		
顏色	熱浸鋅+噴瀝青油	批准			圖號	J851-LST-ST29	



美特鋁質 有限公司
MIDI Aluminium Fabricator Ltd.

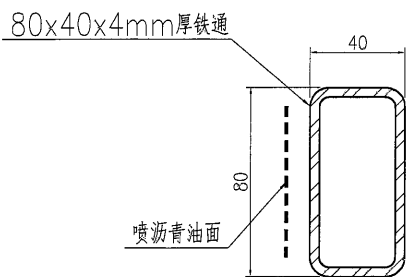
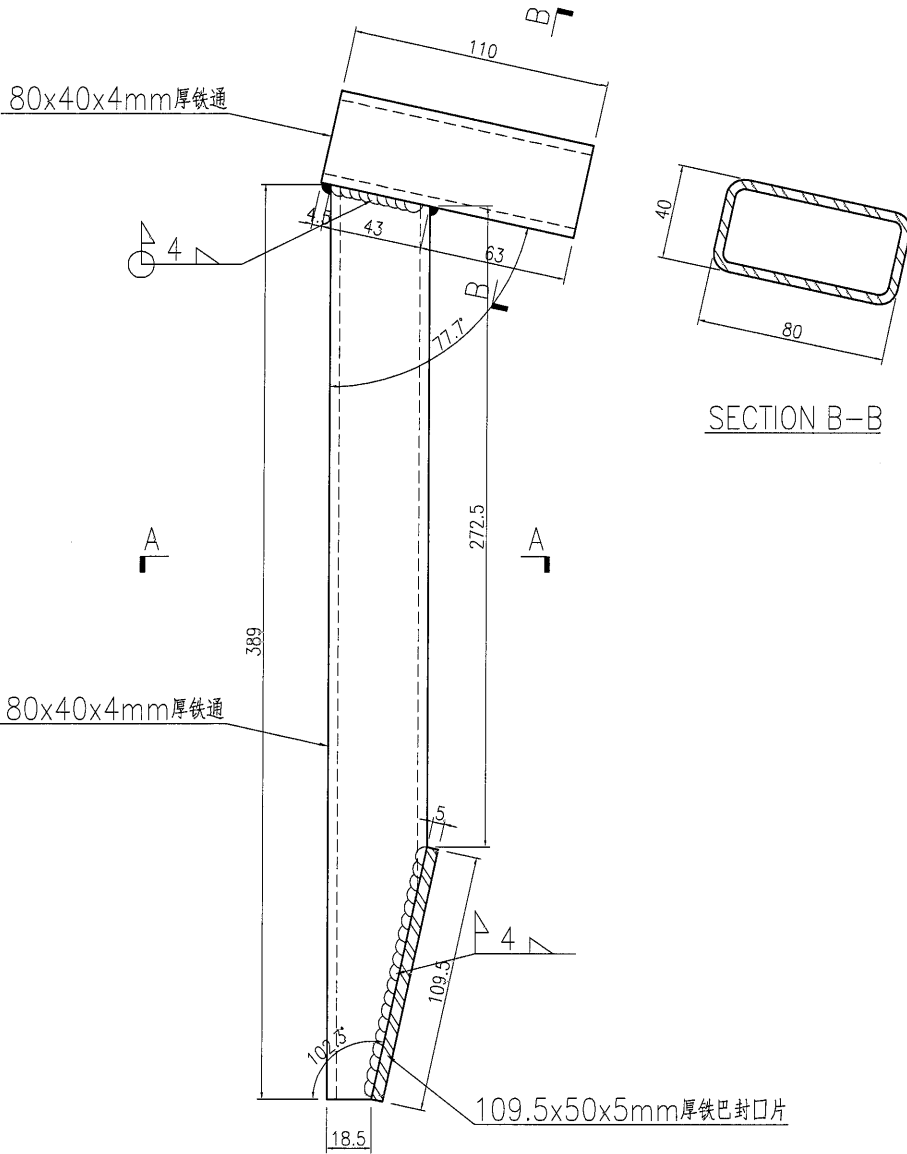
工程號

J851

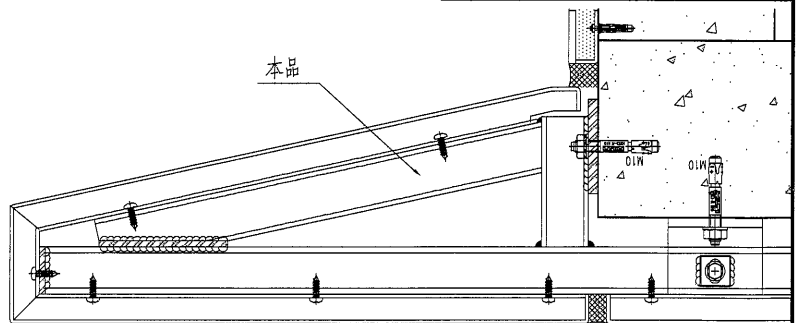
地盤

青衣明翹匯

楼层	数量	备注
G/F	4	
1/F	4	
2/F	4	
3/F	4	
5/F	4	
6/F	4	
7/F	4	
8/F	4	
9/F	4	
10/F	4	
11/F	4	
12/F	4	
15/F	4	
16/F	4	
17/F	4	
18/F	4	
19/F	4	
20/F	4	
21/F	4	
22/F	4	
23/F	4	
25/F	4	
26/F	4	
27/F	4	
28/F	4	
29/F	4	
30/F	4	
31/F	4	
32/F		
33/F		
35/F		
R/F		
后备		
合计	112	



SECTION A-A



2
D03

PLAN DETAIL OF ALUMINIUM CLADDING (AL5)

SCALE: 1 : 3

名稱	鐵件加工圖	制圖	曾建平	2020-09-10	修改		
材料	詳見加工圖	復核			日期		
顏色	熱浸鋅+噴瀝青油	批准			圖號	J851-LST-ST30	

15

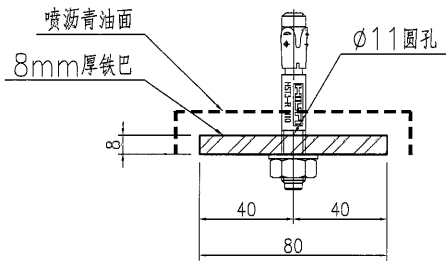
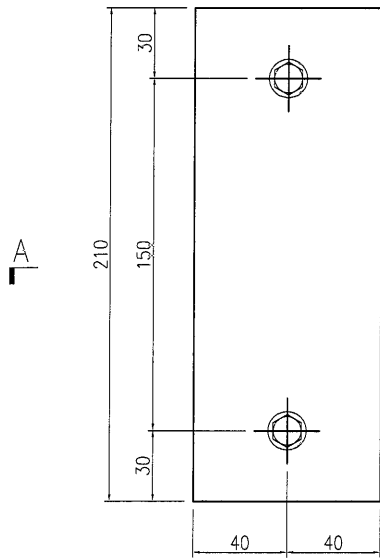
EG-DWG3



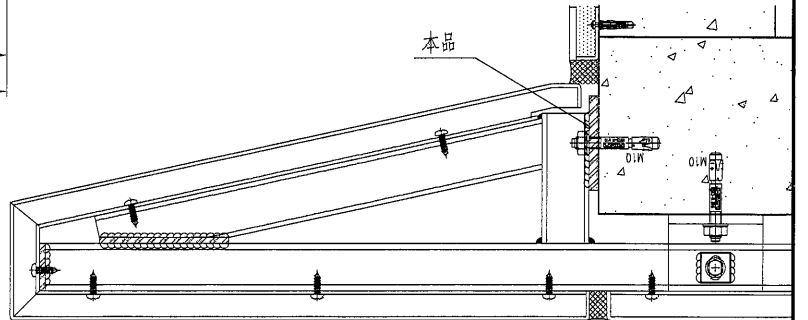
美特鋁質 有限公司
MIDI Aluminium Fabricator Ltd.

工程號 J851 地盤 青衣明翹匯

楼层	数量	备注
G/F	4	
1/F	4	
2/F	4	
3/F	4	
5/F	4	
6/F	4	
7/F	4	
8/F	4	
9/F	4	
10/F	4	
11/F	4	
12/F	4	
15/F	4	
16/F	4	
17/F	4	
18/F	4	
19/F	4	
20/F	4	
21/F	4	
22/F	4	
23/F	4	
25/F	4	
26/F	4	
27/F	4	
28/F	4	
29/F	4	
30/F	4	
31/F	4	
32/F		
33/F		
35/F		
R/F		
后备		
合计	112	



SECTION A-A



2
D03

PLAN DETAIL OF ALUMINIUM CLADDING (AL5)

SCALE: 1 : 3

名稱	鐵件加工圖	制圖	曾建平	2020-09-10	修改		
材料	詳見加工圖	復核			日期		
顏色	熱浸鋅+噴漆青油	批准			圖號	J851-LST-ST31	

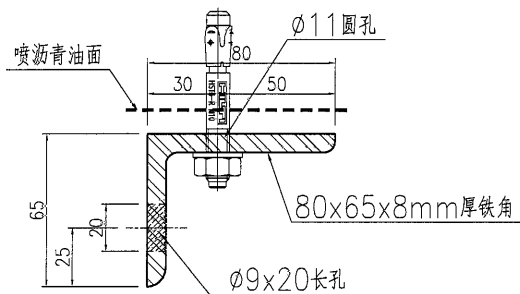
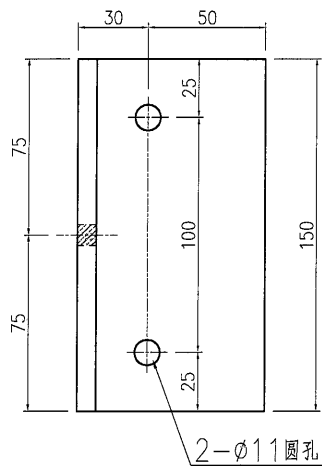
116

EG-DWG3

美特鋁質 有限公司
MIDI Aluminium Fabricator Ltd.

工程號	J851	地盤	青衣明翹匯
-----	------	----	-------

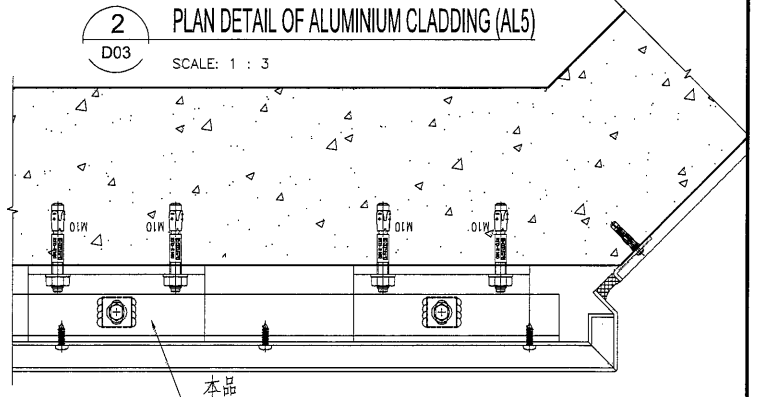
楼层	数量	备注
G/F	16	
1/F	16	
2/F	16	
3/F	16	
5/F	16	
6/F	16	
7/F	16	
8/F	16	
9/F	16	
10/F	16	
11/F	16	
12/F	16	
15/F	16	
16/F	16	
17/F	16	
18/F	16	
19/F	16	
20/F	16	
21/F	16	
22/F	16	
23/F	16	
25/F	16	
26/F	16	
27/F	16	
28/F	16	
29/F	16	
30/F	16	
31/F	16	
32/F		
33/F		
35/F		
R/F		
后备	10	
合计	458	



2 PLAN DETAIL OF ALUMINIUM CLADDING (AL5)

D03

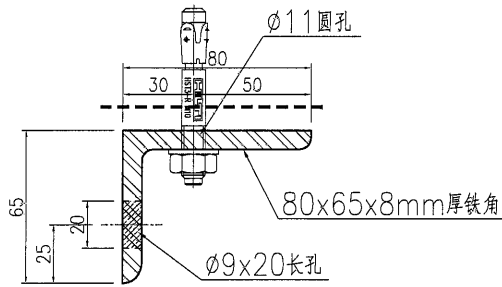
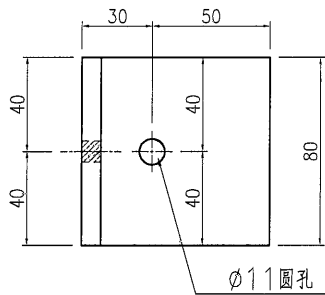
SCALE: 1 : 3



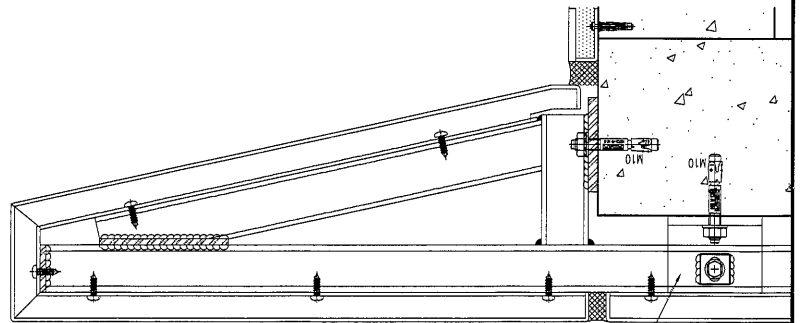
名稱	鐵件加工圖	制圖	曾建平	2020-09-10	修改		
材料	詳見加工圖	復核			日期		
顏色	熱浸鋅+噴瀝青油	批准			圖號	J851-LST-ST32	

美特鋁質 有限公司
MIDI Aluminium Fabricator Ltd.

工程號 J851 地盤 青衣明邨



楼层	数量	备注
G/F	16	
1/F	16	
2/F	16	
3/F	16	
5/F	16	
6/F	16	
7/F	16	
8/F	16	
9/F	16	
10/F	16	
11/F	16	
12/F	16	
15/F	16	
16/F	16	
17/F	16	
18/F	16	
19/F	16	
20/F	16	
21/F	16	
22/F	16	
23/F	16	
25/F	16	
26/F	16	
27/F	16	
28/F	16	
29/F	16	
30/F	16	
31/F	16	
32/F		
33/F		
35/F		
R/F		
后备	10	
合计	458	



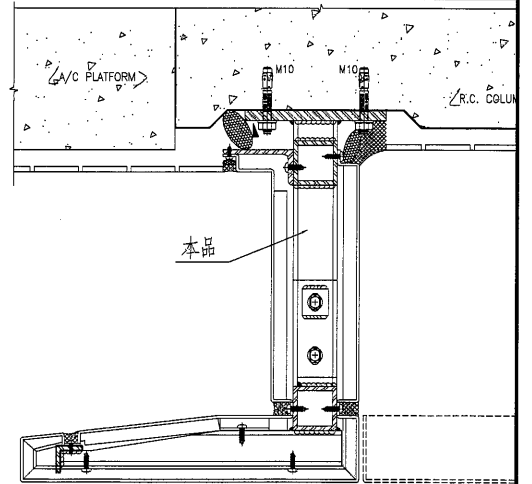
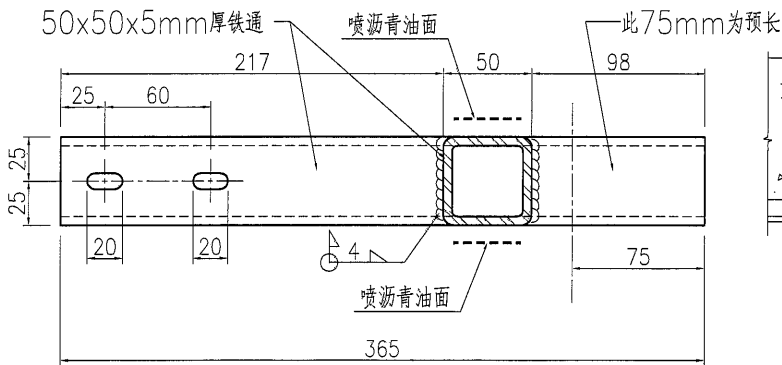
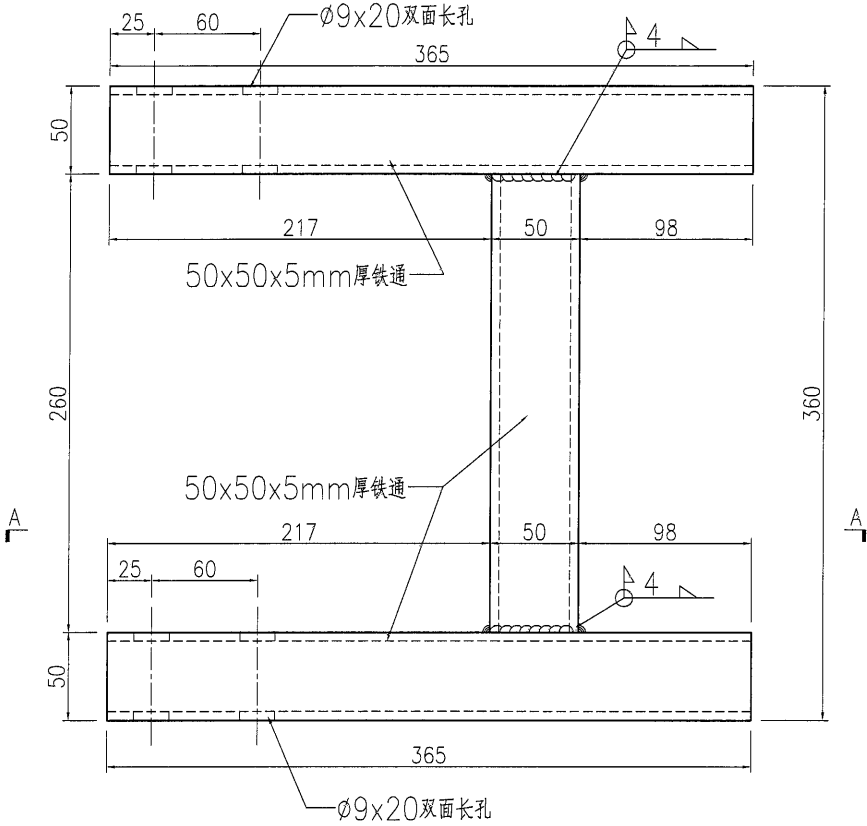
2 PLAN DETAIL OF ALUMINIUM CLADDING (AL5)
D03 SCALE: 1 : 3

名稱	鐵件加工圖	制圖	曾建平	2020-09-10	修改		
材料	詳見加工圖	復核			日期		
顏色	熱浸鋅+噴瀝青油	批准			圖號	J851-LST-ST33	

美特鋁質 有限公司
MIDI Aluminium Fabricator Ltd.

工程號 J851 地盤 青衣明翹匯

楼层	数量	备注
G/F		
1/F	4	
2/F	4	
3/F	4	
5/F	4	
6/F	4	
7/F	4	
8/F	4	
9/F	4	
10/F	4	
11/F	4	
12/F	4	
15/F	4	
16/F	4	
17/F	4	
18/F	4	
19/F	4	
20/F	4	
21/F	4	
22/F	4	
23/F	4	
25/F	4	
26/F	4	
27/F	4	
28/F	4	
29/F	4	
30/F	4	
31/F	4	
32/F		
33/F		
35/F		
R/F		
后备		
合计	112	

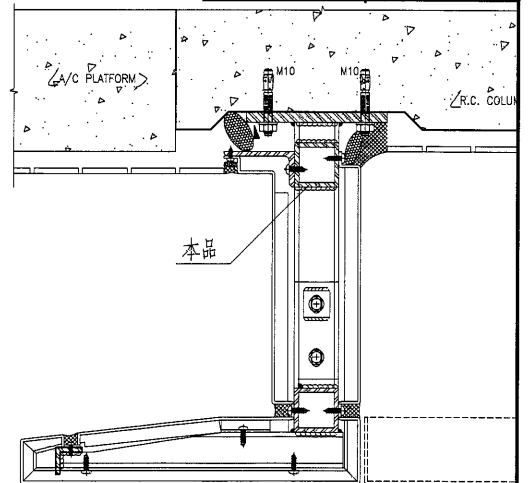
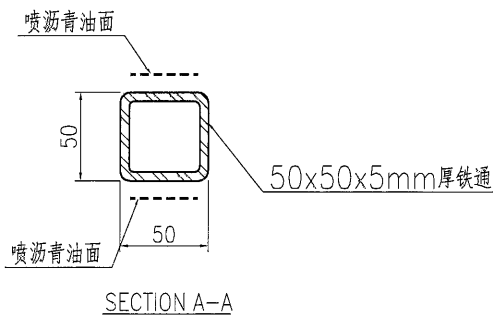
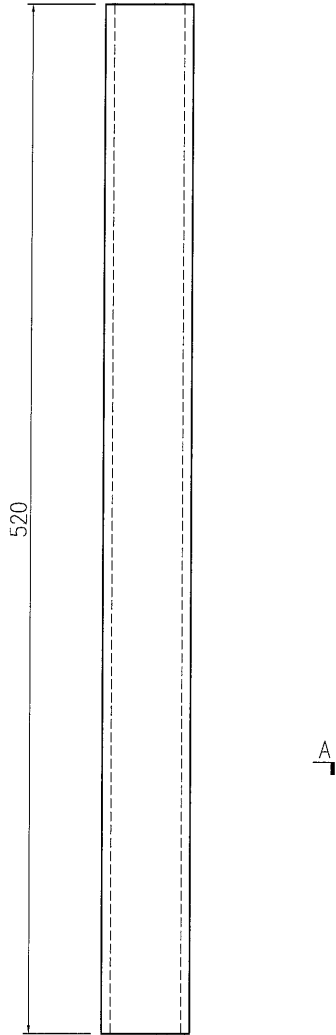


2
D08
SCALE: 1 : 3
DETAIL OF ALUMINIUM CLADDING (AL10-2)

名稱	鐵件加工圖	制圖	曾建平	2020-09-10	修改		
材料	詳見加工圖	復核			日期		
顏色	熱浸鋅+噴瀝青油	批准			圖號	J851-LST-ST41	

 美特鋁質 有限公司
MIDI Aluminium Fabricator Ltd.

工程號 J851 地盤 青衣明邨



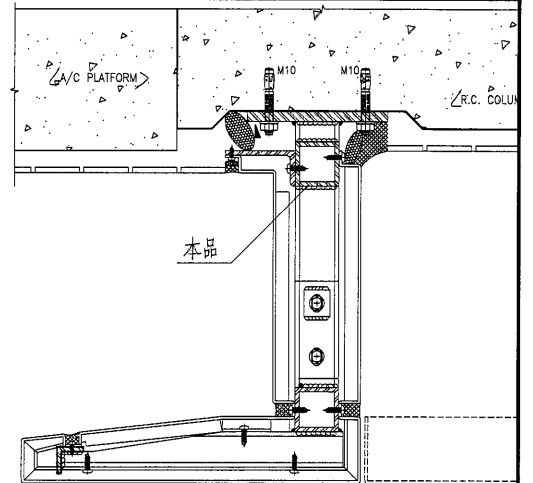
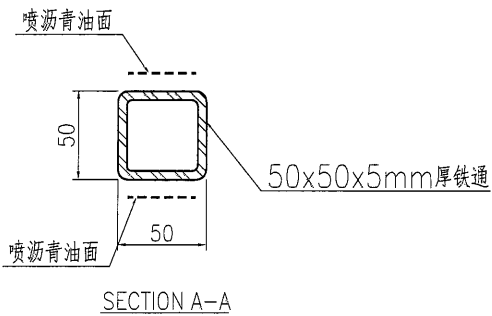
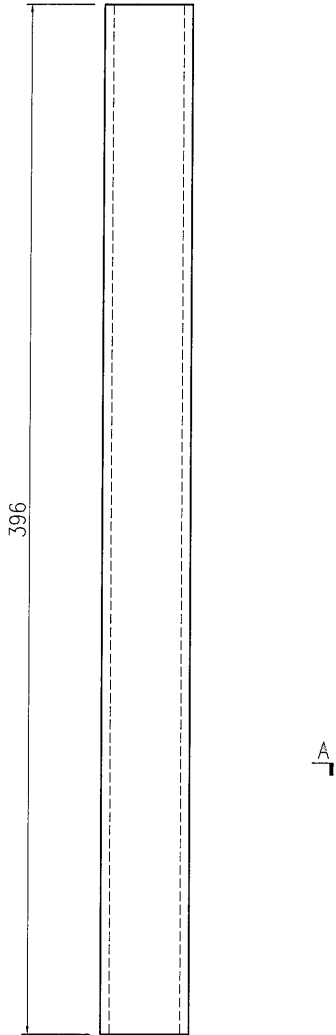
2
D08 SCALE: 1:3
DETAIL OF ALUMINIUM CLADDING (AL10-2)

楼层	数量	备注
G/F		
1/F	1	
2/F	1	
3/F	1	
5/F	1	
6/F	1	
7/F	1	
8/F	1	
9/F	1	
10/F	1	
11/F	1	
12/F	1	
15/F	1	
16/F	1	
17/F	1	
18/F	1	
19/F	1	
20/F	1	
21/F	1	
22/F	1	
23/F	1	
25/F	1	
26/F	1	
27/F	1	
28/F	1	
29/F	1	
30/F	1	
31/F	1	
32/F		
33/F		
35/F		
R/F		
后备		
合计	27	

名稱	鐵件加工圖	制圖	曾建平	2020-09-10	修改		
材料	詳見加工圖	復核			日期		
顏色	熱浸鋅+噴瀝青油	批准			圖號	J851-LST-ST42	

美特鋁質 有限公司
MIDI Aluminium Fabricator Ltd.

工程號 J851 地盤 青衣明翹匯



2
DOB
DETAIL OF ALUMINIUM CLADDING (AL10-2)
SCALE: 1 : 3

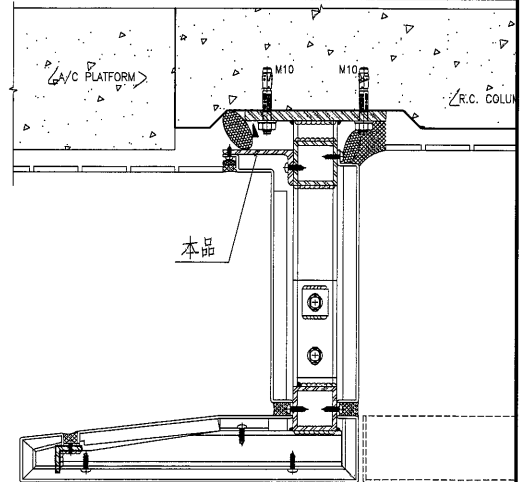
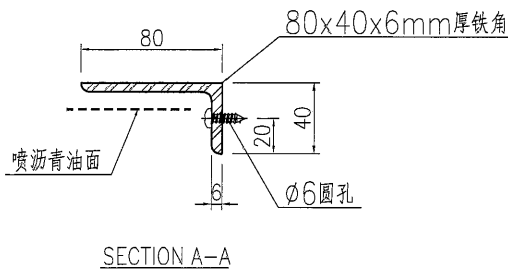
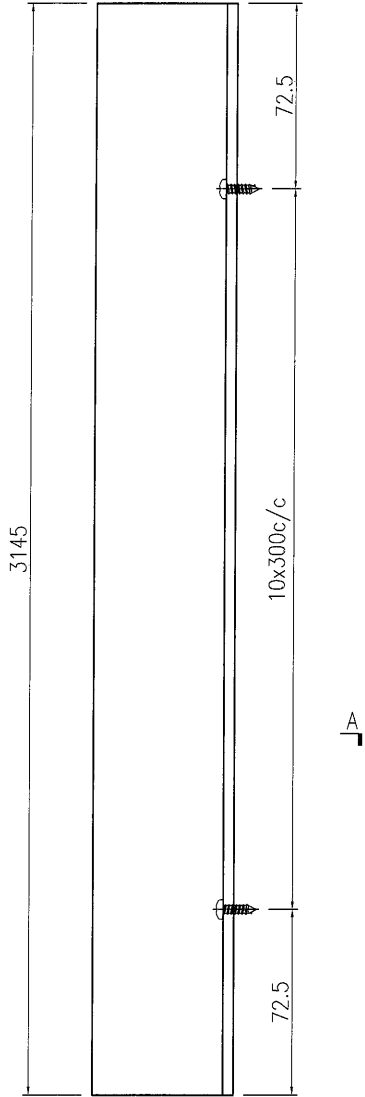
楼层	数量	备注
G/F		
1/F	3	
2/F	3	
3/F	3	
5/F	3	
6/F	3	
7/F	3	
8/F	3	
9/F	3	
10/F	3	
11/F	3	
12/F	3	
15/F	3	
16/F	3	
17/F	3	
18/F	3	
19/F	3	
20/F	3	
21/F	3	
22/F	3	
23/F	3	
25/F	3	
26/F	3	
27/F	3	
28/F	3	
29/F	3	
30/F	3	
31/F	3	
32/F		
33/F		
35/F		
R/F		
后备		
合计	81	

名稱	鐵件加工圖	制圖	曾建平	2020-09-10	修改		
材料	詳見加工圖	復核			日期		
顏色	熱浸鋅+噴瀝青油	批准			圖號	J851-LST-ST43	



美特鋁質 有限公司
MIDI Aluminium Fabricator Ltd.

工程號 J851 地盤 青衣明邨



2
DOB
SCALE: 1 : 3
DETAIL OF ALUMINIUM CLADDING (AL10-2)

楼层	数量	备注
G/F		
1/F	1	
2/F	1	
3/F	1	
5/F	1	
6/F	1	
7/F	1	
8/F	1	
9/F	1	
10/F	1	
11/F	1	
12/F	1	
15/F	1	
16/F	1	
17/F	1	
18/F	1	
19/F	1	
20/F	1	
21/F	1	
22/F	1	
23/F	1	
25/F	1	
26/F	1	
27/F	1	
28/F	1	
29/F	1	
30/F	1	
31/F	1	
32/F		
33/F		
35/F		
R/F		
后备		
合计	27	

名稱	鐵件加工圖	制圖	曾建平	2020-09-10	修改		
材料	詳見加工圖	復核			日期		
顏色	熱浸鋅+噴瀝青油	批准			圖號	J851-LST-ST44	

(23)

EG-DWG3



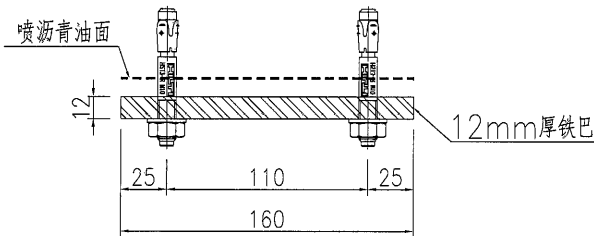
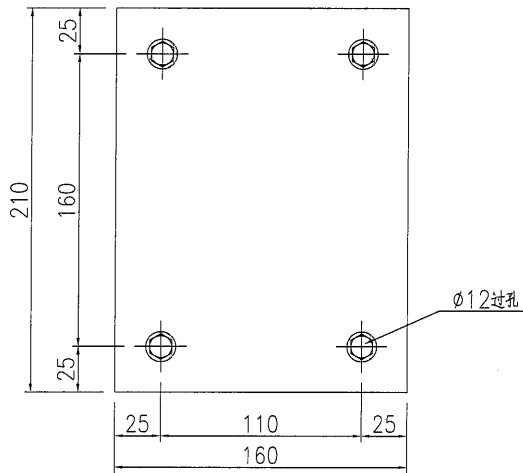
美特鋁質 有限公司
MIDI Aluminium Fabricator Ltd.

工程號

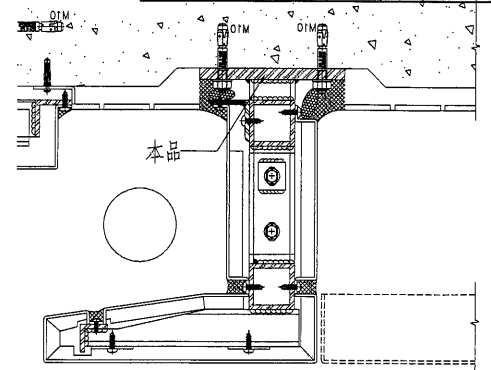
J851

地盤

青衣明翹匯



楼层	数量	备注
G/F		
1/F	8	
2/F	8	
3/F	8	
5/F	8	
6/F	8	
7/F	8	
8/F	8	
9/F	8	
10/F	8	
11/F	8	
12/F	8	
15/F	8	
16/F	8	
17/F	8	
18/F	8	
19/F	8	
20/F	8	
21/F	8	
22/F	8	
23/F	8	
25/F	8	
26/F	8	
27/F	8	
28/F	8	
29/F	8	
30/F	8	
31/F	8	
32/F		
33/F		
35/F		
R/F		
后备		
合计	216	



2/207 SCALE: 1 : 3

名稱	鐵件加工圖	制圖	曾建平	2020-09-10	修改		
材料	詳見加工圖	復核			日期		
顏色	熱浸鋅+噴瀝青油	批准			圖號	J851-LST-ST50	

裕都

分層數量表 (T1)

	ST-01	ST-02	ST-03	ST-014	ST-22	ST-23	ST-25	ST-26	ST-27	ST-28	ST-29	ST-30	ST-31	ST-32	ST-33	ST-41	ST-42	ST-43	ST-44	ST-45	ST-50	每層數量
31/F	8	0	16	2	3	1	1	2	3	2	2	2	2	8	8	4	1	3	1	1	8	78
30/F	8	0	16	2	3	1	1	2	3	2	2	2	2	8	8	4	1	3	1	1	8	78
29/F	8	0	16	2	3	1	1	2	3	2	2	2	2	8	8	4	1	3	1	1	8	78
28/F	8	0	16	2	3	1	1	2	3	2	2	2	2	8	8	4	1	3	1	1	8	78
27/F	8	0	16	2	3	1	1	2	3	2	2	2	2	8	8	4	1	3	1	1	8	78
26/F	8	0	16	2	3	1	1	2	3	2	2	2	2	8	8	4	1	3	1	1	8	78
25/F	8	0	16	2	3	1	1	2	3	2	2	2	2	8	8	4	1	3	1	1	8	78
23/F	8	0	16	2	3	1	1	2	3	2	2	2	2	8	8	4	1	3	1	1	8	78
22/F	8	0	16	2	3	1	1	2	3	2	2	2	2	8	8	4	1	3	1	1	8	78
21/F	8	0	16	2	3	1	1	2	3	2	2	2	2	8	8	4	1	3	1	1	8	78
20/F	8	0	16	2	3	1	1	2	3	2	2	2	2	8	8	4	1	3	1	1	8	78
19/F	8	0	16	2	3	1	1	2	3	2	2	2	2	8	8	4	1	3	1	1	8	78
18/F	8	0	16	2	3	1	1	2	3	2	2	2	2	8	8	4	1	3	1	1	8	78
17/F	8	0	16	2	3	1	1	2	3	2	2	2	2	8	8	4	1	3	1	1	8	78
16/F	8	0	16	2	3	1	1	2	3	2	2	2	2	8	8	4	1	3	1	1	8	78
15/F	8	0	16	2	3	1	1	2	3	2	2	2	2	8	8	4	1	3	1	1	8	78
12/F	8	0	16	2	3	1	1	2	3	2	2	2	2	8	8	4	1	3	1	1	8	78
11/F	8	0	16	2	3	1	1	2	3	2	2	2	2	8	8	4	1	3	1	1	8	78
10/F	8	0	16	2	3	1	1	2	3	2	2	2	2	8	8	4	1	3	1	1	8	78
9/F	8	0	16	2	3	1	1	2	3	2	2	2	2	8	8	4	1	3	1	1	8	78
8/F	8	0	16	2	3	1	1	2	3	2	2	2	2	8	8	4	1	3	1	1	8	78
7/F	8	0	16	2	3	1	1	2	3	2	2	2	2	8	8	4	1	3	1	1	8	78
6/F	8	0	16	2	3	1	1	2	3	2	2	2	2	8	8	4	1	3	1	1	8	78
5/F	8	0	16	2	3	1	1	2	3	2	2	2	2	8	8	4	1	3	1	1	8	78
3/F	8	0	16	2	3	1	1	2	3	2	2	2	2	8	8	4	1	3	1	1	8	78
2/F	8	0	16	2	3	1	1	2	3	2	2	2	2	8	8	4	1	3	1	1	8	78
1/F	0	4	16	2	3	1	1	2	3	2	2	2	2	8	8	4	1	3	1	1	8	74
G/F	0	0	0	0	3	1	1	2	3	2	2	2	2	8	8	4	1	3	1	1	8	52

裕都

分層數量表 (T2)

	ST-01	ST-02	ST-03	ST-014	ST-22	ST-23	ST-25	ST-26	ST-27	ST-28	ST-29	ST-30	ST-31	ST-32	ST-33	ST-41	ST-42	ST-43	ST-44	ST-45	ST-50	每層數量
31/F	6	0	12	1	6	2	2	4	6	2	2	2	2	8	8	0	0	0	0	0	0	63
30/F	6	0	12	1	6	2	2	4	6	2	2	2	2	8	8	0	0	0	0	0	0	63
29/F	6	0	12	1	6	2	2	4	6	2	2	2	2	8	8	0	0	0	0	0	0	63
28/F	6	0	12	1	6	2	2	4	6	2	2	2	2	8	8	0	0	0	0	0	0	63
27/F	6	0	12	1	6	2	2	4	6	2	2	2	2	8	8	0	0	0	0	0	0	63
26/F	6	0	12	1	6	2	2	4	6	2	2	2	2	8	8	0	0	0	0	0	0	63
25/F	6	0	12	1	6	2	2	4	6	2	2	2	2	8	8	0	0	0	0	0	0	63
23/F	6	0	12	1	6	2	2	4	6	2	2	2	2	8	8	0	0	0	0	0	0	63
22/F	6	0	12	1	6	2	2	4	6	2	2	2	2	8	8	0	0	0	0	0	0	63
21/F	6	0	12	1	6	2	2	4	6	2	2	2	2	8	8	0	0	0	0	0	0	63
20/F	6	0	12	1	6	2	2	4	6	2	2	2	2	8	8	0	0	0	0	0	0	63
19/F	6	0	12	1	6	2	2	4	6	2	2	2	2	8	8	0	0	0	0	0	0	63
18/F	6	0	12	1	6	2	2	4	6	2	2	2	2	8	8	0	0	0	0	0	0	63
17/F	6	0	12	1	6	2	2	4	6	2	2	2	2	8	8	0	0	0	0	0	0	63
16/F	6	0	12	1	6	2	2	4	6	2	2	2	2	8	8	0	0	0	0	0	0	63
15/F	6	0	12	1	6	2	2	4	6	2	2	2	2	8	8	0	0	0	0	0	0	63
12/F	6	0	12	1	6	2	2	4	6	2	2	2	2	8	8	0	0	0	0	0	0	63
11/F	6	0	12	1	6	2	2	4	6	2	2	2	2	8	8	0	0	0	0	0	0	63
10/F	6	0	12	1	6	2	2	4	6	2	2	2	2	8	8	0	0	0	0	0	0	63
9/F	6	0	12	1	6	2	2	4	6	2	2	2	2	8	8	0	0	0	0	0	0	63
8/F	6	0	12	1	6	2	2	4	6	2	2	2	2	8	8	0	0	0	0	0	0	63
7/F	6	0	12	1	6	2	2	4	6	2	2	2	2	8	8	0	0	0	0	0	0	63
6/F	6	0	12	1	6	2	2	4	6	2	2	2	2	8	8	0	0	0	0	0	0	63
5/F	6	0	12	1	6	2	2	4	6	2	2	2	2	8	8	0	0	0	0	0	0	63
3/F	6	0	12	1	6	2	2	4	6	2	2	2	2	8	8	0	0	0	0	0	0	63
2/F	6	0	12	1	6	2	2	4	6	2	2	2	2	8	8	0	0	0	0	0	0	63
1/F	6	3	12	1	6	2	2	4	6	2	2	2	2	8	8	0	0	0	0	0	0	66
G/F	0	0	0	0	6	2	2	4	6	2	2	2	2	8	8	0	0	0	0	0	0	44

