



工程指示 / 要求簡箋(E.I.)

工程指示編號：EI / 2540

修改版次：-

工程編號：J851

工程名稱：青衣 明翹匯

工程項目：鋁料加工圖(單元件幕牆牆身碼)

收件人：生統

發件人：Leung Hin Wai

日期：7/10-2020

要求提供 / 確認 事項：

- | | | |
|------------------------------------|-------------------------------------|-------------------------------|
| <input type="checkbox"/> 初步鋁料 B.M. | <input type="checkbox"/> 加工拆圖，然後生產 | <input type="checkbox"/> 尺寸表 |
| <input type="checkbox"/> 正式鋁料 B.M. | <input type="checkbox"/> 技術上資料 / 指示 | <input type="checkbox"/> 報價 |
| <input type="checkbox"/> 配件 B.M. | <input type="checkbox"/> 樣辦或貨品說明書 | <input type="checkbox"/> 分判合約 |
| <input type="checkbox"/> 其他：_____ | | |

內容：

請按附頁資料加工。交香港青衣地盤

請在 10月中 前完成上列要求。

附：

以上項目為：

- 原合約工程包 原合約工程加 / 減賬 新工程報價

原因：-

分發東莞各部門：

- () 生產技術總監 連附件 () 技術部 連附件 () 生產部 連附件 () 機械設計部 連附件
 () 採購部 連附件 () 生產統籌部 連附件
 () 質檢部 連附件 () 會計部 連附件 () 報關組 連附件 () 其他 _____ 連附件

分發香港各部門：

- () 行政部 連附件 () 會計部 連附件 () 統籌部 連附件 () 工程部地盤科文 連附件
 () 採購部 連附件 () QS 部 連附件 () 維修部 連附件 () 其他 _____ 連附件

傳遞編號：

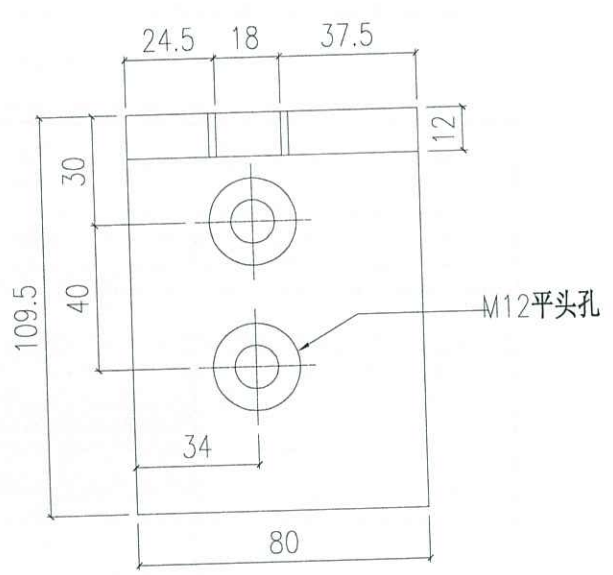
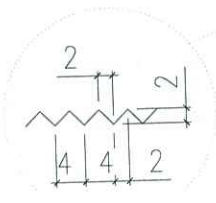
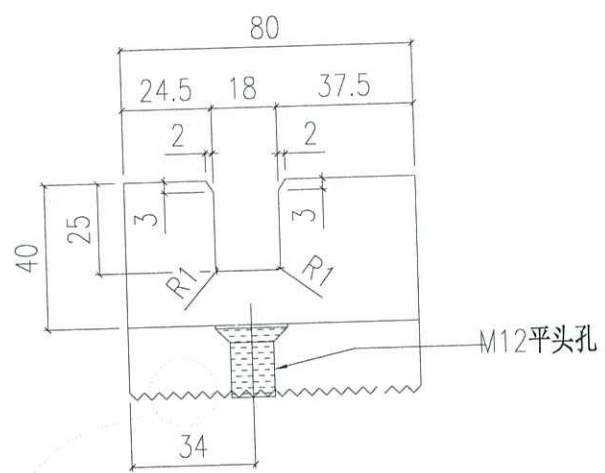
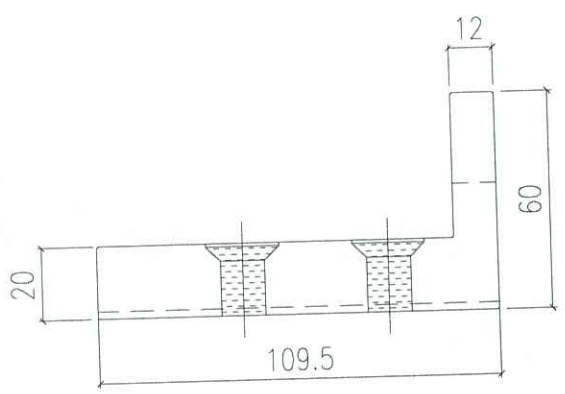
HK 2286

發件人簽署：

項目經理簽署：

 美特鋁質有限公司 MIDI Aluminium Fabricator Ltd.				工程號 J851 地盘 青衣190 图纸名称 铝固定码加工图 材料 X85750	類別 制圖 W. E. X 復核 - 批准 -	物料號 - 2020-04-16 圖號 X85750-01R 數量 - 單件重量 - (KG)
修改 - 日期 -	採用工廠 ✓ 材料颜色 CHROMATE	地盤 -				

數量: 5件



M12平头孔

M12平头孔

 美特鋁質有限公司 MIDI Aluminium Fabricator Ltd.				工程號 J851 地盘 青衣190	類別 制圖 W. E. X	物料號 - 2020-04-16	圖號 X85750-01L
修改 - 日期 -	採用工廠 ✓ 材料颜色 CHROMATE	地盤 - 图纸名称 铝固定码加工图	復核 - 批准 -	數量 - 單件重量 - (KG)			

數量: 5件

