



工程指示 / 要求簡箋(E.I.)

工程指示編號：EI/2539

修改版次：B

工程編號：J851

工程名稱：青衣 明翹匯

工程項目：冷氣柵格(封尾)鋁桁 樣板層位置

收件人：生統

發件人：Leung Hin Wai

日期：8/10-2020

要求提供 / 確認 事項：

- | | | |
|------------------------------------|-------------------------------------|-------------------------------|
| <input type="checkbox"/> 初步鋁料 B.M. | <input type="checkbox"/> 加工拆圖，然後生產 | <input type="checkbox"/> 尺寸表 |
| <input type="checkbox"/> 正式鋁料 B.M. | <input type="checkbox"/> 技術上資料 / 指示 | <input type="checkbox"/> 報價 |
| <input type="checkbox"/> 配件 B.M. | <input type="checkbox"/> 樣辦或貨品說明書 | <input type="checkbox"/> 分判合約 |
| <input type="checkbox"/> 其他：_____ | | |

內容：修改圖紙

請在_____前完成上列要求。

附有關圖紙 / 文件： -

以上項目為：

- 原合約工程包 原合約工程加 / 減賬 新工程報價

原因：-

分發東莞各部門：

- () 生產技術總監 連附件 () 技術部 連附件 () 生產部 連附件 () 機械設計部 連附件
 () 採購部 連附件 () 生產統籌部 連附件
 () 質檢部 連附件 () 會計部 連附件 () 報關組 連附件 () 其他 _____ 連附件

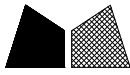
分發香港各部門：

- () 行政部 連附件 () 會計部 連附件 () 統籌部 連附件 () 工程部地盤科文 連附件
 () 採購部 連附件 () QS 部 連附件 () 維修部 連附件 () 其他 _____ 連附件

傳遞編號：HR 2300

發件人簽署：

項目經理簽署：



美特鋁質 有限公司
MIGI Aluminium Fabricator LtG.

工程號

J-851

地盤

青衣明曉匯

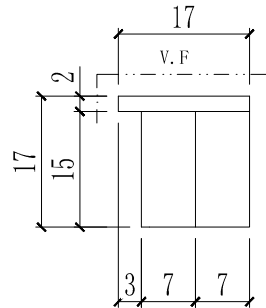
數量 + 後備

總數

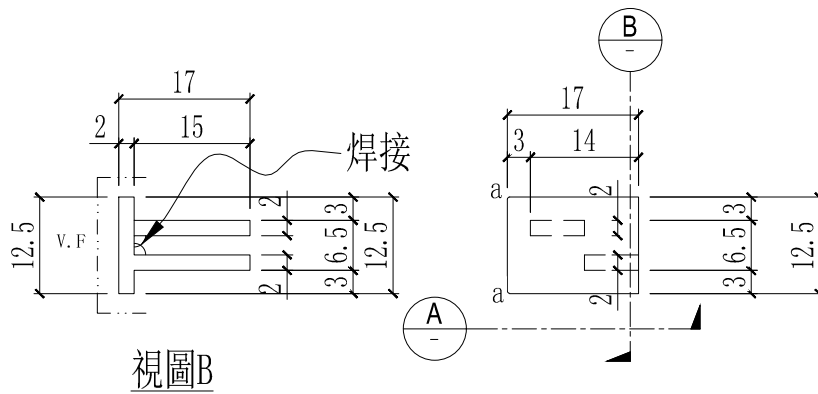
2

a = R0.3

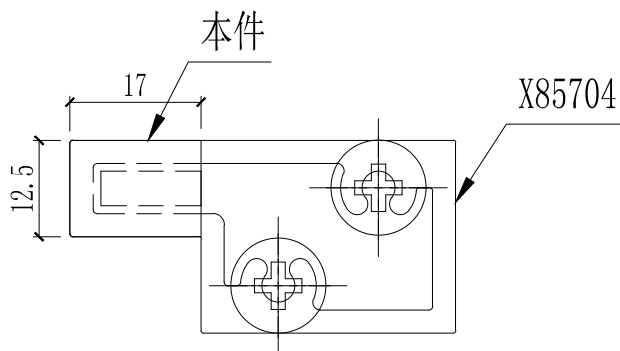
b = R0.5



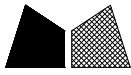
視圖A



視圖B



名稱	柵格橫封篤件	制圖	Kin	2020.06.19	修改			
材料	1mm橫釘	復核			日期			
顏色	UCT534193SC-3 (灰色)	批准			圖號	J851-AG-AC02		



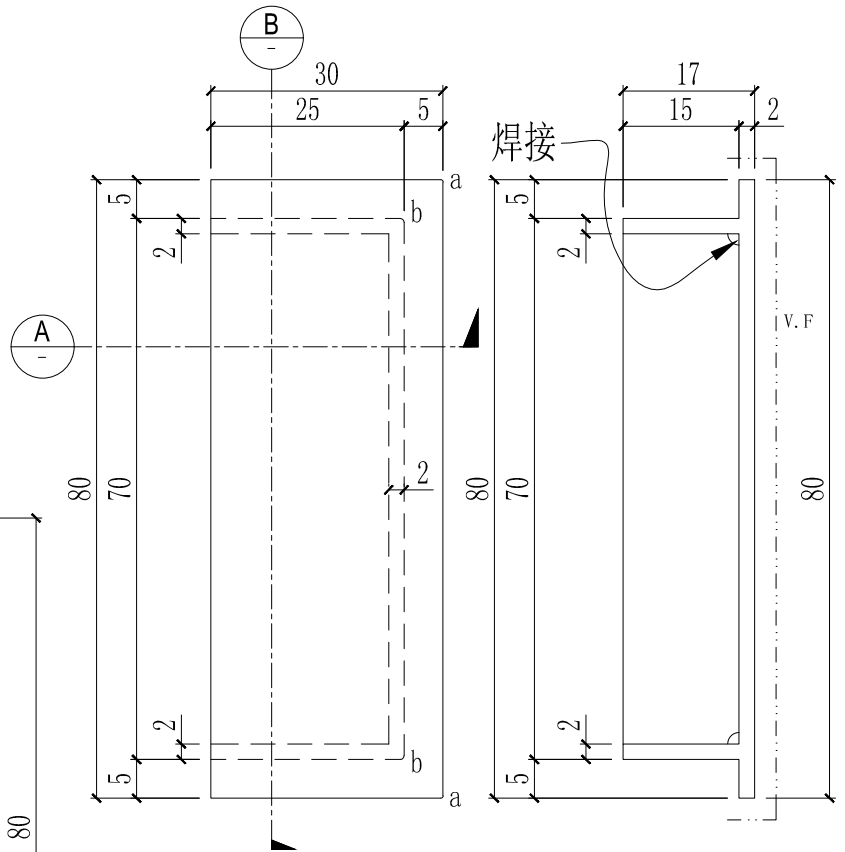
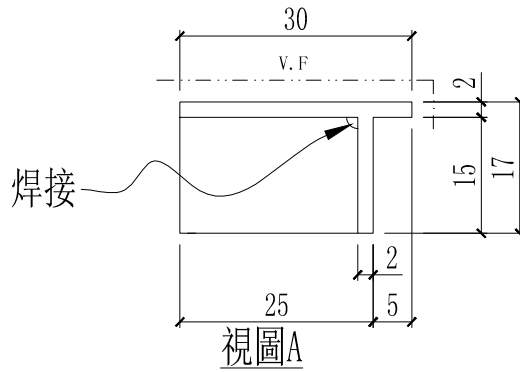
美特鋁質 有限公司
MIGI Aluminium Fabricator LtG.

數量 + 後備	總數
	2

工程號	J-851	地盤	青衣明曉匯
-----	-------	----	-------

a = R0.3

b = R0.5



名稱	柵格企封篤件	制圖	Kin	2020.06.19	修改		
材料	1mm企釘	復核			日期		
顏色	UCT534193SC-3 (灰色)	批准			圖號	J851-AG-AC03	



美特鋁質 有限公司
MIGI Aluminium Fabricator LtG.

數量 + 後備

總數

工程號

J-851

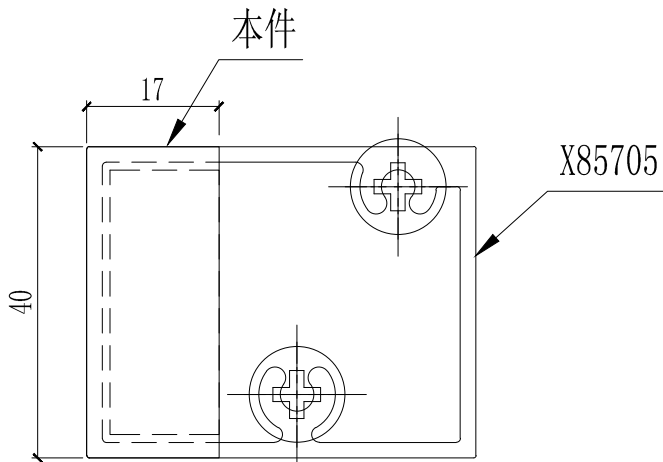
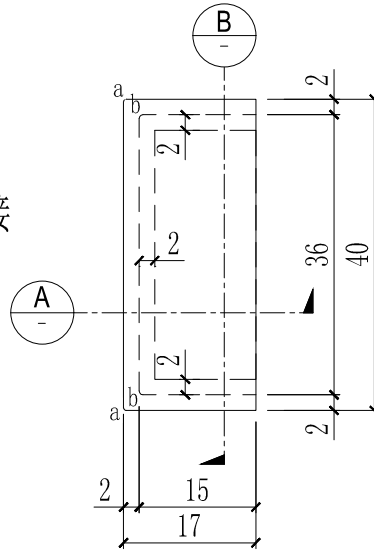
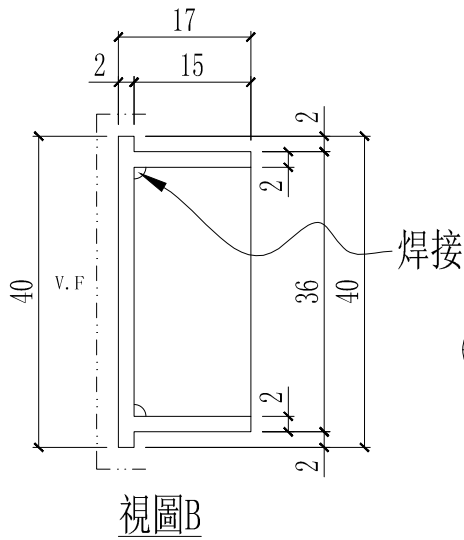
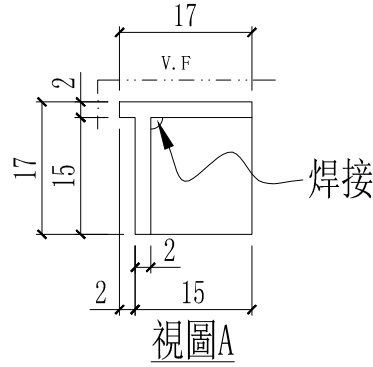
地盤

青衣明曉匯

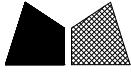
2

a = R0.3

b = R0.5



名稱	柵格橫封篤件	制圖	Kin	2020.06.19	修改		
材料	1mm橫疋	復核			日期		
顏色	TUC43350SC(ZH)-3 (白色)	批準			圖號	J851-AG-AC04	

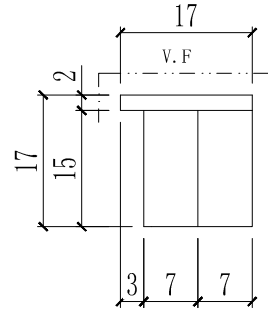


美特鋁質 有限公司
MIGI Aluminium Fabricator LtG.

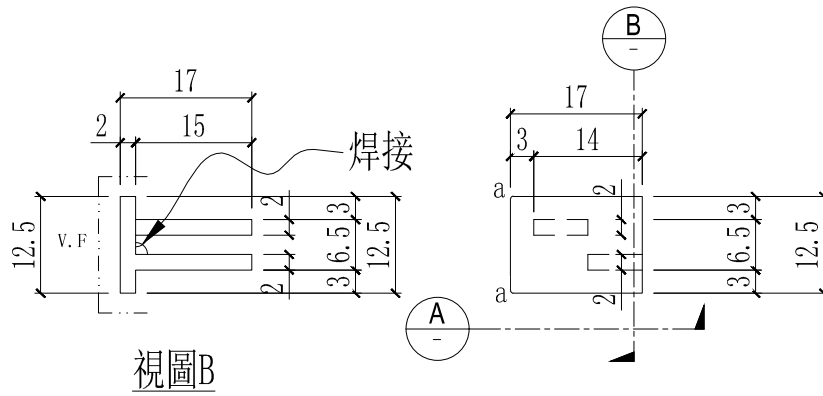
數量 + 後備	總數
	2

工程號	J-851	地盤	青衣明曉匯
-----	-------	----	-------

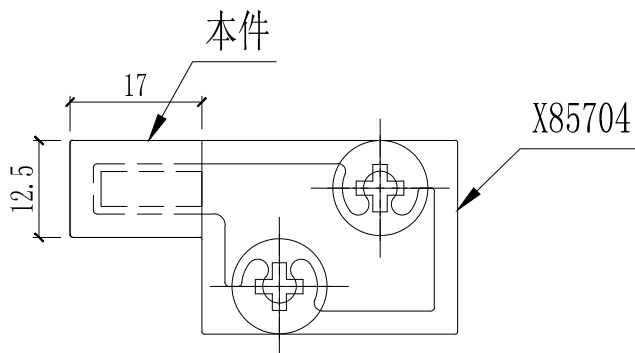
a = R0.3
b = R0.5



視圖A



視圖B



名稱	柵格橫封篤件	制圖	Kin	2020.06.19	修改		
材料	1mm橫釘	復核			日期		
顏色	TUC43350SC (ZH)-3 (白色)	批準			圖號	J851-AG-AC05	



美特鋁質 有限公司
MIGI Aluminium Fabricator LtG.

數量 + 後備

總數

工程號

J-851

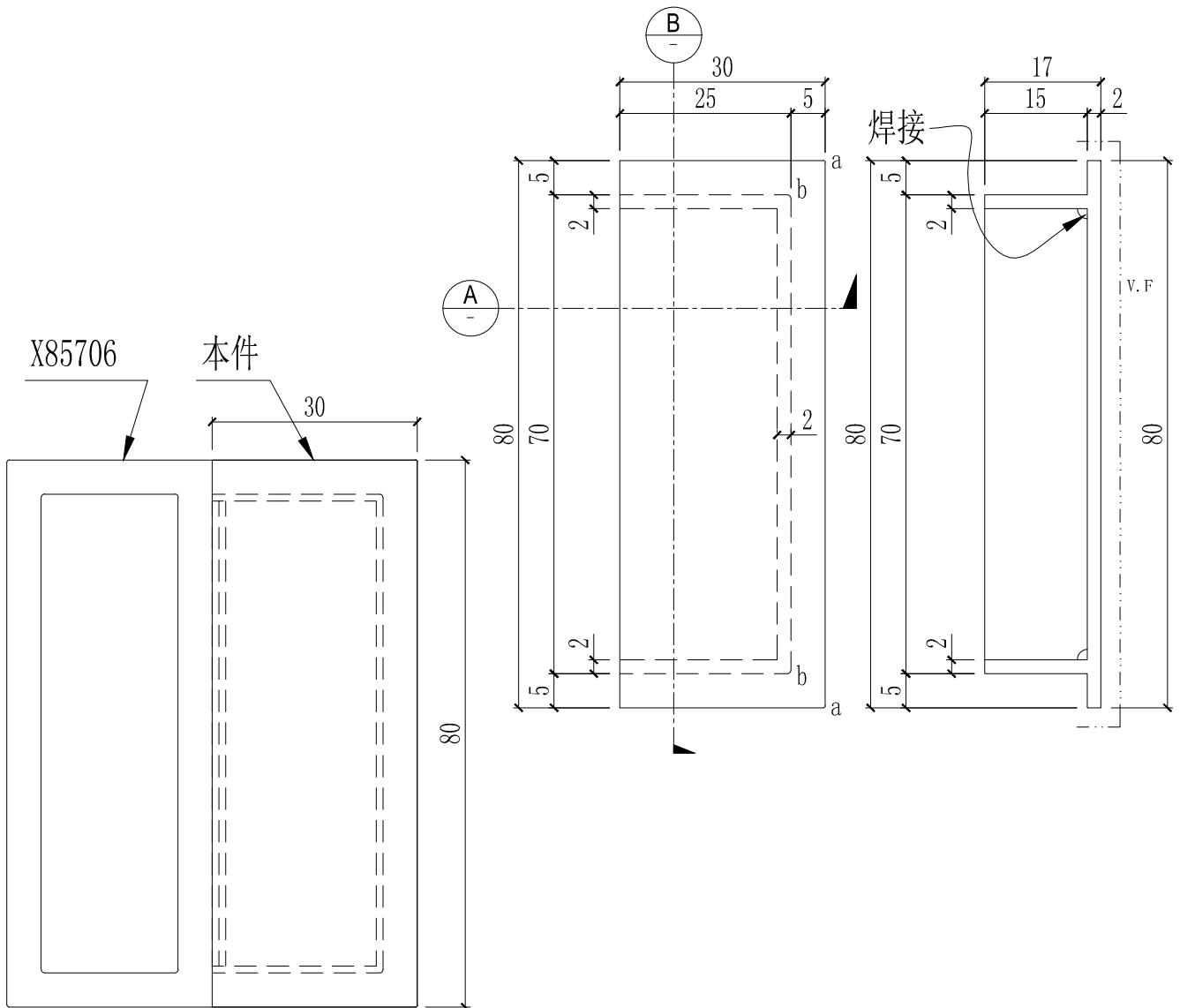
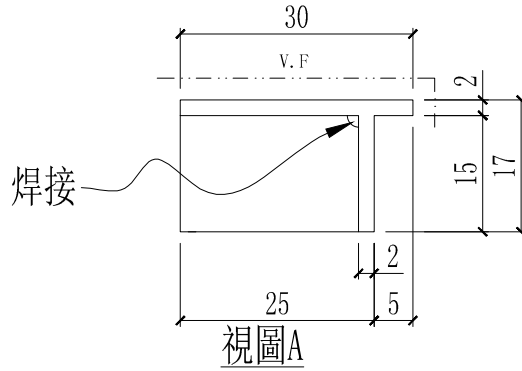
地盤

青衣明曉匯

2

a = R0.3

b = R0.5



名稱	柵格企封篤件	制圖	Kin	2020.06.19	修改			
材料	1mm企釘	復核			日期			
顏色	TUC43350SC(ZH)-3 (白色)	批准			圖號	J851-AG-AC06		