



工程指示 / 要求簡箋(E.I.)

工程指示編號：EI / 2535

修改版次：-

工程編號：J851

工程名稱：青衣 明翹匯

工程項目：封尾報價(冷氣柵格)鋁冚 有 插腳方案

收件人：生統

發件人：Leung Hin Wai

日期：06/10/2020

□要求提供 / □確認 事項：

- | | | |
|------------------------------------|-------------------------------------|-------------------------------|
| <input type="checkbox"/> 初步鋁料 B.M. | <input type="checkbox"/> 加工拆圖，然後生產 | <input type="checkbox"/> 尺寸表 |
| <input type="checkbox"/> 正式鋁料 B.M. | <input type="checkbox"/> 技術上資料 / 指示 | <input type="checkbox"/> 報價 |
| <input type="checkbox"/> 配件 B.M. | <input type="checkbox"/> 樣辦或貨品說明書 | <input type="checkbox"/> 分判合約 |
| <input type="checkbox"/> 其他：_____ | | |

內容：

請按付頁資料給呀梅去報價用。(不要加工只報價)

請在_____前完成上列要求。

附有關圖紙 / 文件：-

以上項目為：

- | | | |
|---------------------------------|--------------------------------------|--------------------------------|
| <input type="checkbox"/> 原合約工程包 | <input type="checkbox"/> 原合約工程加 / 減賬 | <input type="checkbox"/> 新工程報價 |
|---------------------------------|--------------------------------------|--------------------------------|

原因：-

分發東莞各部門：

- | | | | |
|--------------------------------------|-------------------------------------|-----------------------------------|--|
| <input type="checkbox"/> 生產技術總監 □連附件 | <input type="checkbox"/> 技術部 □連附件 | <input type="checkbox"/> 生產部 □連附件 | <input type="checkbox"/> 機械設計部 □連附件 |
| <input type="checkbox"/> 採購部 □連附件 | <input type="checkbox"/> 生產統籌部 □連附件 | | |
| <input type="checkbox"/> 質檢部 □連附件 | <input type="checkbox"/> 會計部 □連附件 | <input type="checkbox"/> 報關組 □連附件 | <input type="checkbox"/> 其他 _____ □連附件 |

分發香港各部門：

- | | | | |
|-----------------------------------|------------------------------------|-----------------------------------|--|
| <input type="checkbox"/> 行政部 □連附件 | <input type="checkbox"/> 會計部 □連附件 | <input type="checkbox"/> 統籌部 □連附件 | <input type="checkbox"/> 工程部地盤科文 □連附件 |
| <input type="checkbox"/> 採購部 □連附件 | <input type="checkbox"/> QS 部 □連附件 | <input type="checkbox"/> 維修部 □連附件 | <input type="checkbox"/> 其他 _____ □連附件 |

傳遞編號：

HK 2277

發件人簽署：

項目經理簽署：

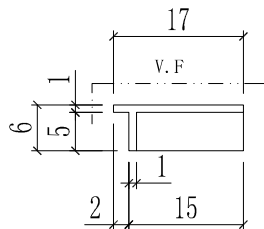


美特鋁質 有限公司
MIGI Aluminium Fabricator LtG.

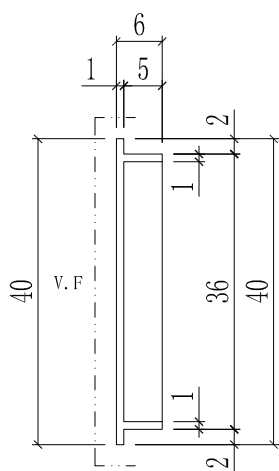
數量 + 後備	總數
3568 + 182	3750

工程號	J-851	地盤	青衣明曉匯
-----	-------	----	-------

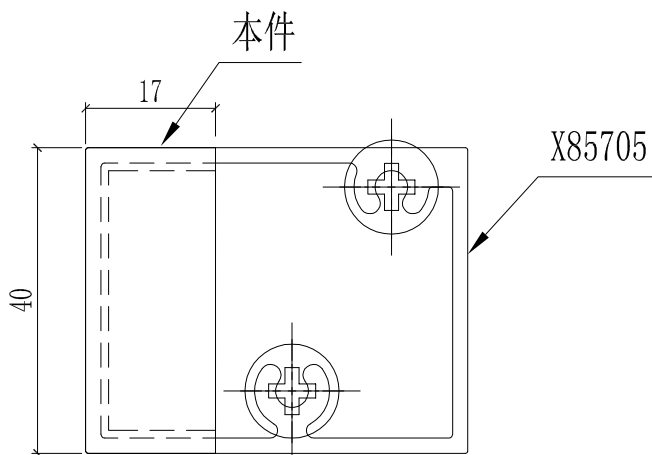
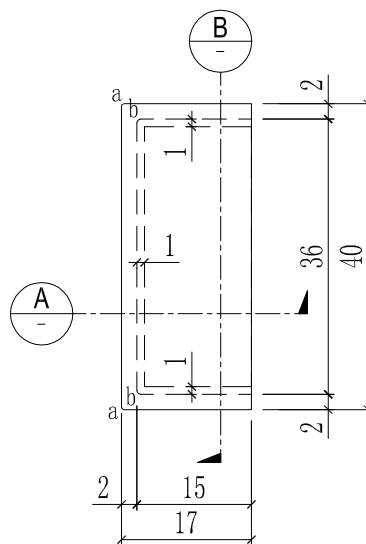
a = R0.3
b = R0.5



視圖A



視圖B



名稱	柵格橫封篤件	制圖	Kin	2020.06.19	修改		
材料	1mm橫疋	復核			日期		
顏色	UCT534193SC-3 (灰色)	批准			圖號	J851-AG-AC01	

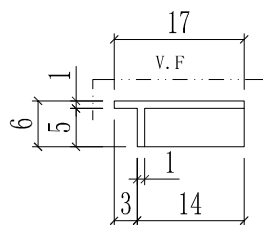


美特鋁質 有限公司
MIGI Aluminium Fabricator LtG.

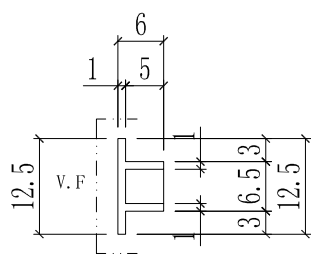
數量 + 後備	總數
8256 + 414	8670

工程號	J-851	地盤	青衣明曉匯
-----	-------	----	-------

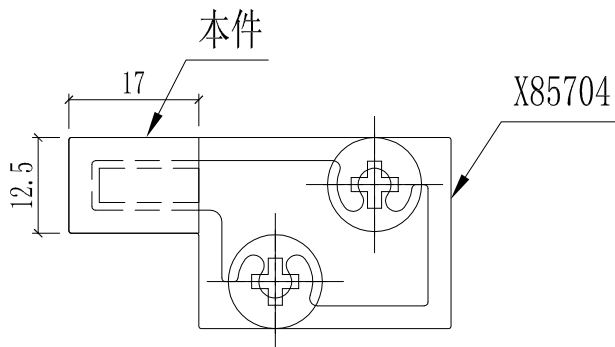
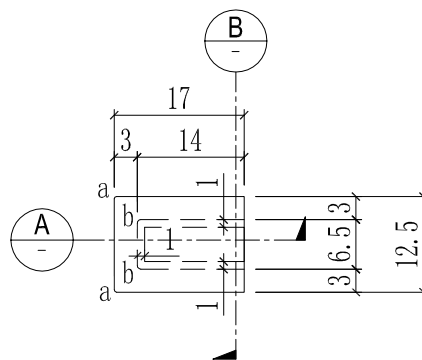
a = R0.3
b = R0.5



視圖A



視圖B



名稱	柵格橫封篤件	制圖	Kin	2020.06.19	修改		
材料	1mm橫疋	復核			日期		
顏色	UCT534193SC-3 (灰色)	批准			圖號	J851-AG-AC02	

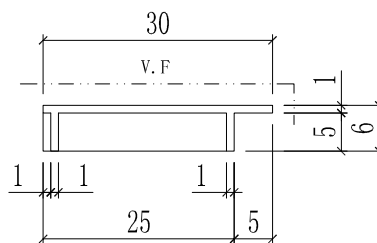


美特鋁質 有限公司
MIGI Aluminium Fabricator LtG.

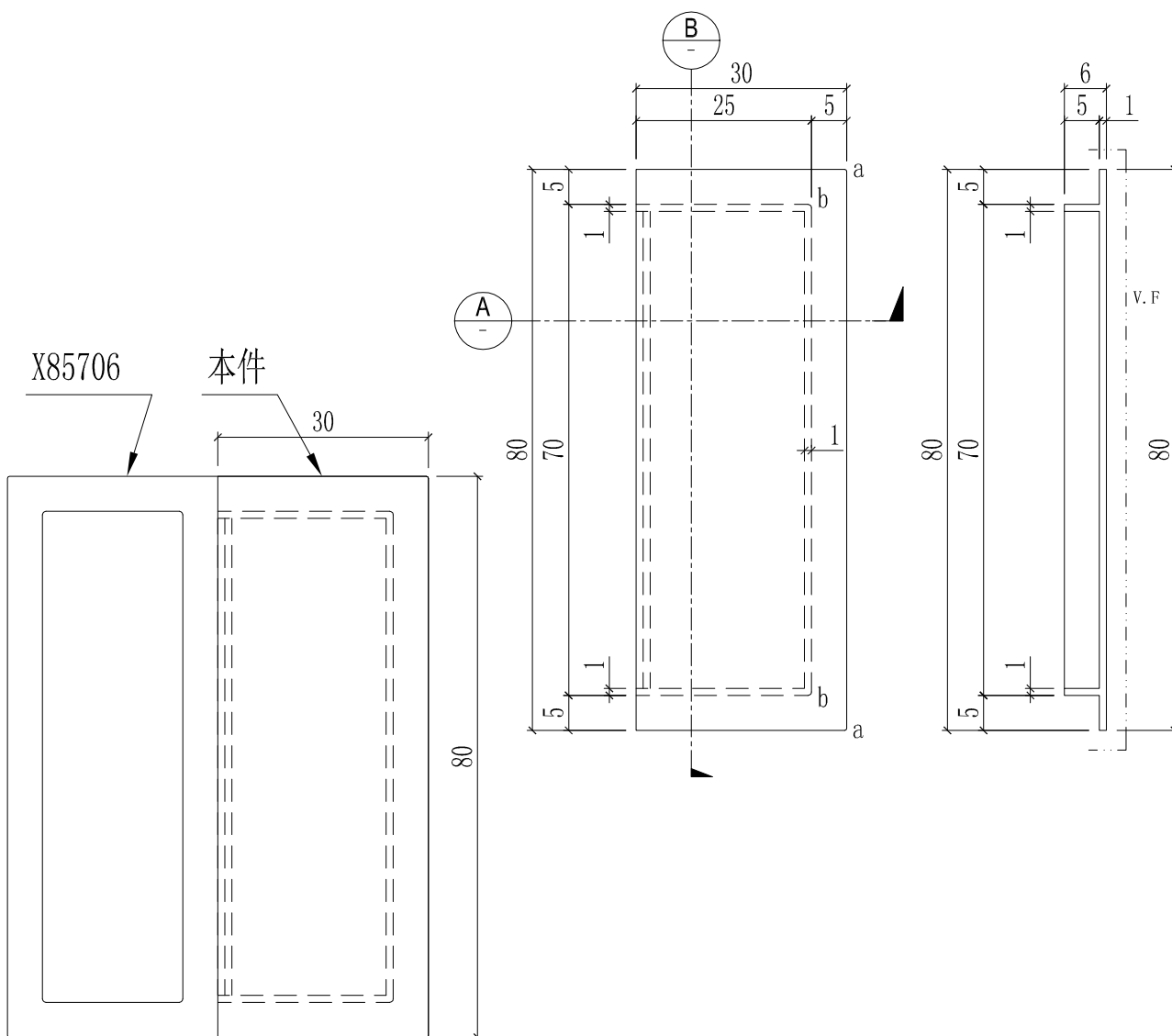
數量 + 後備	總數
2320 + 120	2440

工程號	J-851	地盤	青衣明曉匯
-----	-------	----	-------

a = R0.3
b = R0.5



視圖A



名稱	柵格企封篤件	制圖	Kin	2020.06.19	修改		
材料	1mm企疋	復核			日期		
顏色	UCT534193SC-3 (灰色)	批准			圖號	J851-AG-AC03	



美特鋁質 有限公司
MIGI Aluminium Fabricator LtG.

數量 + 後備

總數

3536 + 174

3710

工程號

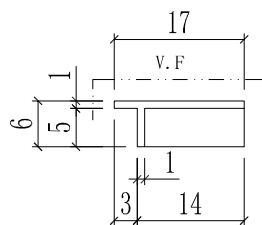
J-851

地盤

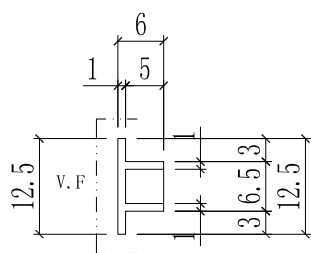
青衣明曉匯

a = R0.3

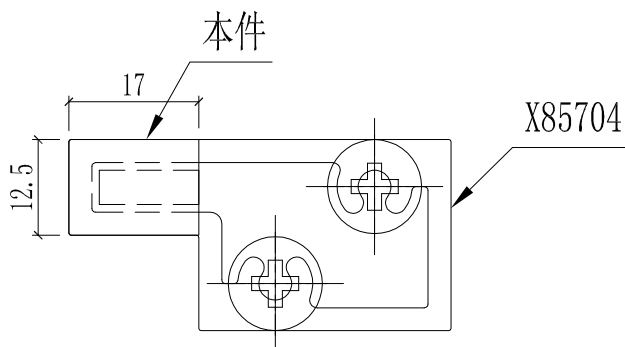
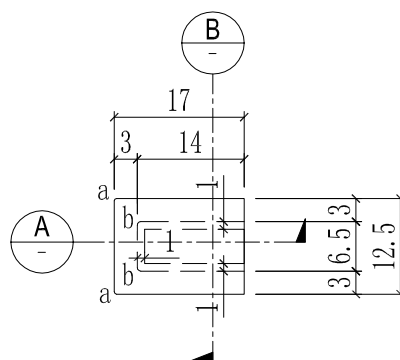
b = R0.5



視圖A



視圖B



名稱	柵格橫封篤件	制圖	Kin	2020.06.19	修改		
材料	1mm橫疋	復核			日期		
顏色	TUC43350SC(ZH)-3 (白色)	批准			圖號	J851-AG-AC05	



美特鋁質 有限公司
MIGI Aluminium Fabricator LtG.

數量 + 後備

總數

1023 + 57

1080

工程號

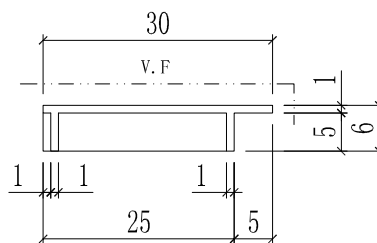
J-851

地盤

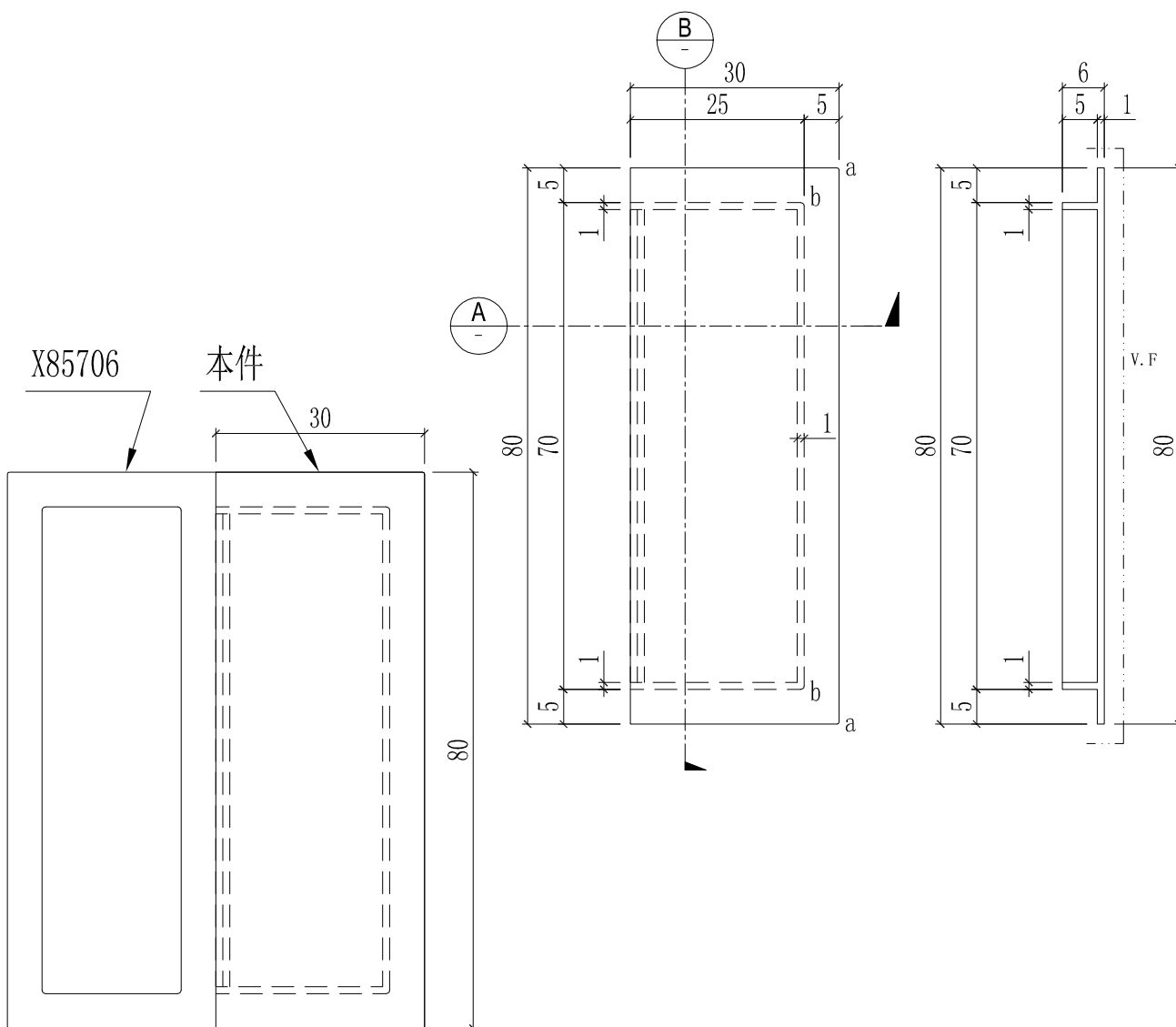
青衣明曉匯

a = R0.3

b = R0.5



視圖A



名稱	柵格企封篤件	制圖	Kin	2020.06.19	修改		
材料	1mm企釘	復核			日期		
顏色	TUC43350SC(ZH)-3 (白色)	批准			圖號	J851-AG-AC06	