

工程指示 / 要求簡箋(E.I.)

工程指示編號：EI/ 2519 /20 修改版次：
 工程編號：J851 工程名稱：青衣明翹滙
 工程項目：外牆飾線鋁地盤用鋁飾線(新層)
 收件人：生統 發件人：Joe Chan 日期：29/9/2020

要求提供 / 確認 事項：

- | | | |
|------------------------------------|-------------------------------------|-------------------------------|
| <input type="checkbox"/> 初步鋁料 B.M. | <input type="checkbox"/> 加工拆圖，然後生產 | <input type="checkbox"/> 尺寸表 |
| <input type="checkbox"/> 正式鋁料 B.M. | <input type="checkbox"/> 技術上資料 / 指示 | <input type="checkbox"/> 報價 |
| <input type="checkbox"/> 配件 B.M. | <input type="checkbox"/> 樣辦或貨品說明書 | <input type="checkbox"/> 分判合約 |
| <input type="checkbox"/> 其他：_____ | | |

內容：

請依附件資料，加工生產鋁飾線，送地盤。
(判頭：裕都用)

請在 10/10/2020 前完成上列要求。

附有關圖紙 / 文件：

1 + 12頁

以上項目為：

- 原合約工程包 原合約工程加 / 減賬 新工程報價

原因：-

分發東莞各部門：

- () 生產技術總監 連附件 () 技術部 連附件 () 生產部 連附件 () 機械設計部 連附件
 () 採購部 連附件 () 生產統籌部 連附件 梅軍
 () 質檢部 連附件 () 會計部 連附件 () 報關組 連附件 () 其他 _____ 連附件

分發香港各部門：

- () 行政部 連附件 () 會計部 連附件 () 統籌部 連附件 () 工程部地盤科文 連附件 積哥
 () 採購部 連附件 () QS 部 連附件 () 維修部 連附件 () 其他 _____ 連附件

傳遞編號：HK 2252/20

發件人簽署：[Signature]
 項目經理簽署：P.P. [Signature]

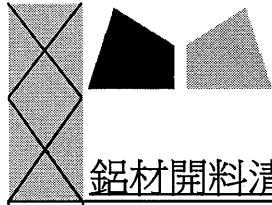


鋁材開料總表

工程號碼: J-851 工程名稱: 青衣明翹匯

序號	鋁料編號	名稱	表面處理		開料長度	實用長料總數量		浪費率(%)
			顏色	層厚		支數	長度	
1	X85818-灰色企	向裝飾條	灰色		3250	12	39000	6.18
2	X85818-白色企	向裝飾條	白色		3250	2	6500	37.25
4	X85817-灰色企	向裝飾支座	灰色		3250	9	29250	7.38
5	X85817-白色企	向裝飾支座	白色		3250	1	3250	7.38
6	X85816-棕色橫	外飾懸	棕色		3250	3	9750	16.53
7	X85841-棕色橫	外飾懸蓋	棕色		3250	3	9750	16.53
8	X85812-灰色企	向裝飾條	灰色		3250	3	9750	16.53
9	X85821-灰色裝	飾支座蓋	灰色		3250	3	9750	16.53
10	X85813-裝飾支	架	MILL		3250	3	9750	16.53
12	24x17.5x3mm厚	由25x25x3mm厚	MILL		5800	4	23200	23.53
	鋁角	鋁角切成						

送至: _____
 由: _____
 日期: _____
 簡短說明: _____



2

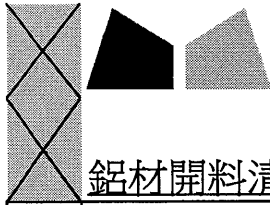
工程號碼:J-851, 工程名稱:青衣明翹匯

開料長度:3250, 總長料支數:3, 總開料支數:6

鋸片厚度(mm):4, 料頭尾總切除(mm):20, 浪費率

鋁材開料清單 X85813-裝飾支

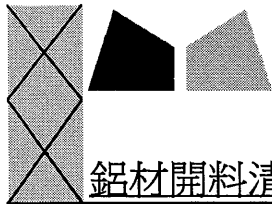
鋁料 長度	窗號	編號(用料狀況)	實用長度(長料開數)	需要 支數	開料 支數	長料 支數	餘料 支數	編號(剩餘長度)
3250	J851-LST-AL14-01	1-2	2269.0	2	2	2	0	1-2@(957)x2
3250	J851-LST-AL14-02	(餘料)1-2	879.0	4	2	0	2	1-2@(74)x2
3250	J851-LST-AL14-02	3	879.0		2	1	0	3@(1464)x1



工程號碼:J-851, 工程名稱:青衣明翹匯
開料長度:3250, 總長料支數:3, 總開料支數:6
鋸片厚度(mm):4, 料頭尾總切除(mm):20, 浪費率

鋁材開料清單 X85812-灰色企

鋁料 長度	窗號	編號(用料狀況)	實用長度(長料開 數)	需要 支數	開料 支數	長料 支數	餘料 支數	編號(剩餘長度)
3250	J851-LST-AL14-01	1-2	2269.0	2	2	2	0	1-2@(957)x2
3250	J851-LST-AL14-02	(餘料)1-2	879.0	4	2	0	2	1-2@(74)x2
3250	J851-LST-AL14-02	3	879.0		2	1	0	3@(1464)x1



美特鋁質有限公司
MIDI ALUMINIUM FABRICATOR LTD

④

工程號碼: J-851, 工程名稱: 青衣明翹匯
開料長度: 3250, 總長料支數: 3, 總開料支數: 6
鋸片厚度(mm): 4, 料頭尾總切除(mm): 20, 浪費率

鋁材開料清單 X85841-棕色橫

鋁料 長度	窗號	編號(用料狀況)	實用長度(長料開數)	需要 支數	開料 支數	長料 支數	餘料 支數	編號(剩餘長度)
3250	J851-LST-AL13-01	1-2	2269.0	2	2	2	0	1-2@(957)x2
3250	J851-LST-AL13-02	(餘料)1-2	879.0	4	2	0	2	1-2@(74)x2
3250	J851-LST-AL13-02	3	879.0		2	1	0	3@(1464)x1

制表者: _____

工程號碼: J-851, 工程名稱: 青衣明翹匯
開料長度: 3250, 總長料支數: 3, 總開料支數: 6
鋸片厚度(mm): 4, 料頭尾總切除(mm): 20, 浪費率

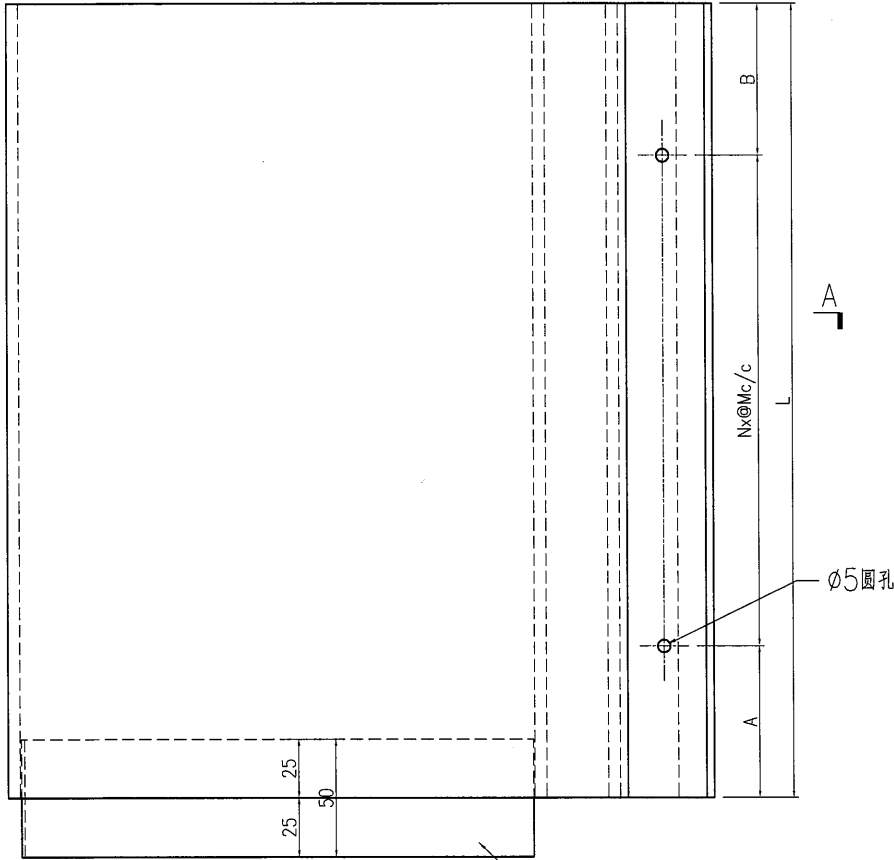
鋁材開料清單 X85816-棕色橫

鋁料 長度	窗號	編號(用料狀況)	實用長度(長料開數)	需要 支數	開料 支數	長料 支數	餘料 支數	編號(剩餘長度)
3250	J851-LST-AL12-01	1-2	2269.0	2	2	2	0	1-2@(957)x2
3250	J851-LST-AL12-02	(餘料)1-2	879.0	4	2	0	2	1-2@(74)x2
3250	J851-LST-AL12-02	3	879.0		2	1	0	3@(1464)x1

6

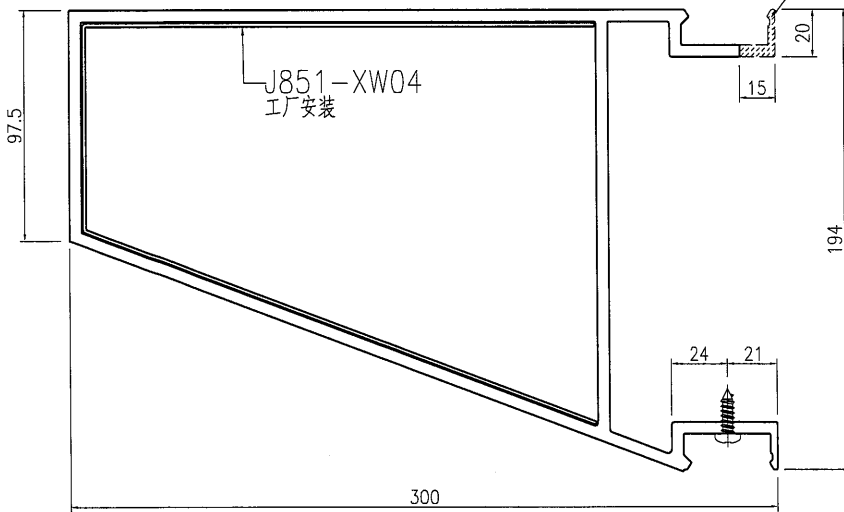
EG-DWG3

 美特鋁質 有限公司 MIDI Aluminium Fabricator Ltd.	产品编号	L(mm)	数量	A	B	N	M	N1	M1	备注
	J851-LST-AL12-01	2269	2	84.5	84.5	7	300			
	J851-LST-AL12-02	879	4	139.5	139.5	2	300			
工程號	J851	地盤	青衣明翹匯							



J851-XW04
工厂安装

阴影部分通长铣掉



SECTION A-A

名稱	橫外飾條	制圖	曾建平	2020-09-15	修改		
材料	X85816	復核			日期		
顏色	EC-DG-Y333632RY 藍色	批准			圖號	J851-LST-AL12	

藍色

7

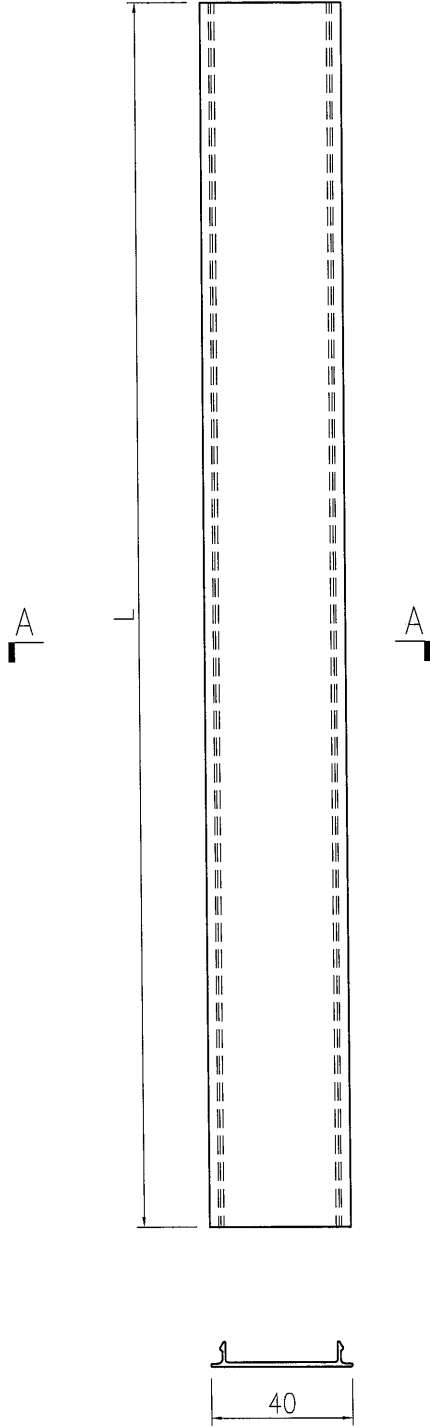
EG-DWG3



美特鋁質 有限公司
MIDI Aluminium Fabricator Ltd.

产品编号	L(mm)	数量	A	N	M	B	N1	M1	备注
J851-LST-AL13-01	2269	2							
J851-LST-AL13-02	879	4							

工程號	J851	地盤	青衣明翹匯
-----	------	----	-------



SECTION A-A

名稱	橫外飾懸蓋	制圖	曾建平	2020-09-15	修改			
材料	X85841	復核			日期			
顏色	EC-DG-Y333632RY	批准			圖號	J851-LST-AL13		

沙色

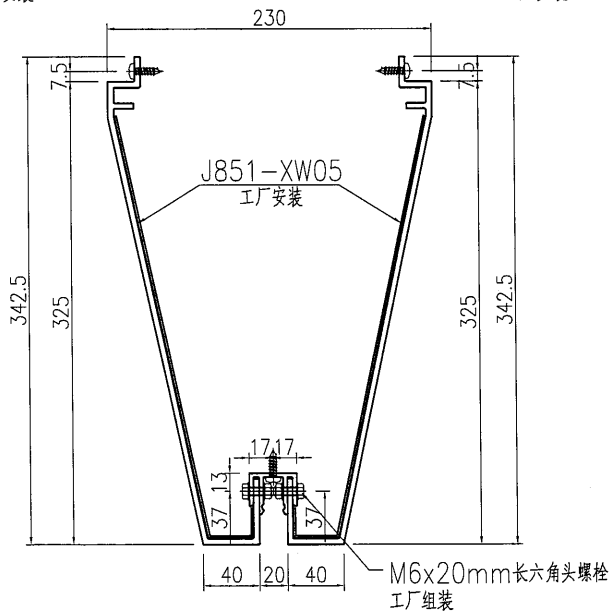
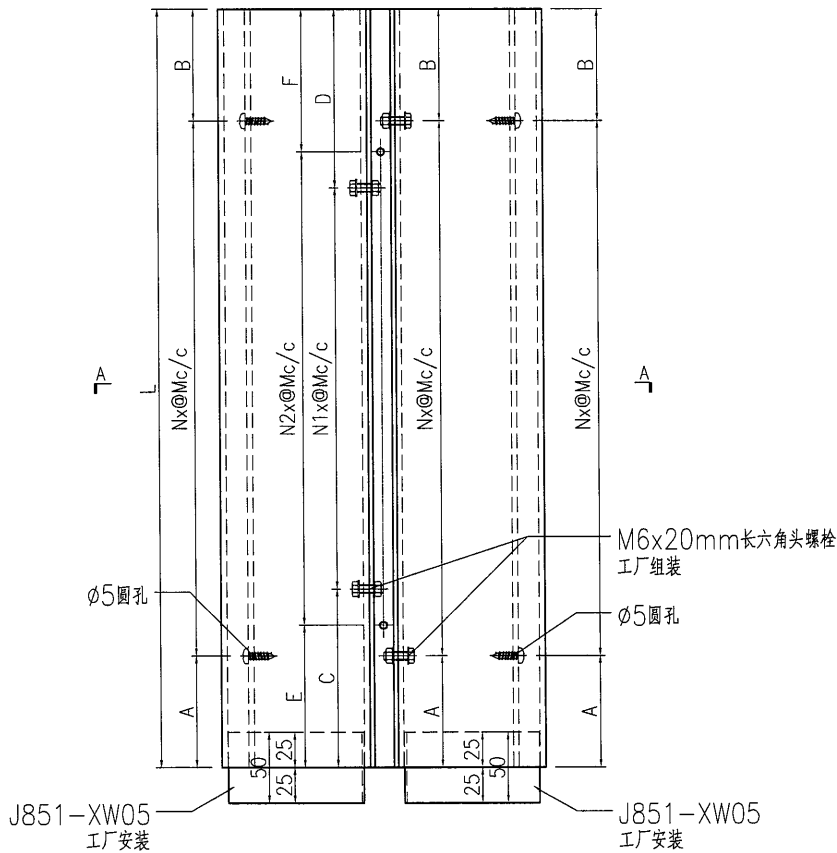
8

EG-DWG3

美特鋁質 有限公司
MIDI Aluminium Fabricator Ltd.

工程號 J851 地盤 青衣明翹匯

产品编号	L (mm)	数量	A	B	C	D	E	F	N	N1	N2	M	备注
J851-LST-AL14-01	2269	2	84.5	84.5	234.5	234.5	159.5	309.5	7	6	6	300	
J851-LST-AL14-02	879	4	139.5	139.5	289.5	289.5	214.5	64.5	2	1	2	300	



SECTION A-A

名稱	企向裝飾條	制圖	曾建平	2020-09-15	修改		
材料	X85812+X85813	復核			日期		
顏色	UCT534193SC-3 灰色	批准			圖號	J851-LST-AL14	

9

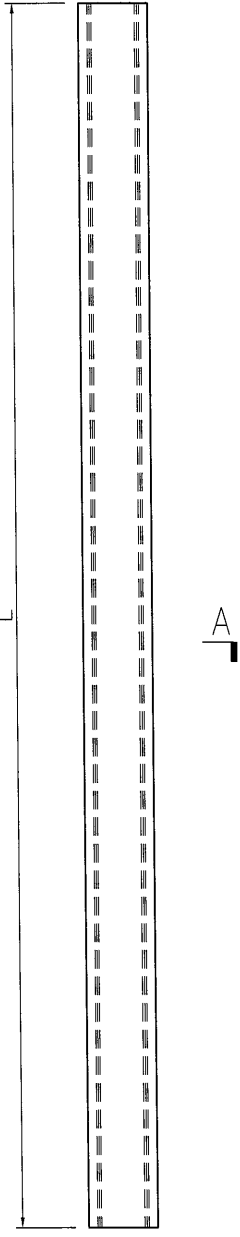
EG-DWG3



美特鋁質 有限公司
MIDI Aluminium Fabricator Ltd.

产品编号	L(mm)	数量	A	N	M	B	N1	M1	备注
J851-LST-AL15-01	2269	2							
J851-LST-AL15-02	879	4							

工程號	J851	地盤	青衣明翹匯
-----	------	----	-------



19.5

SECTION A-A

名稱	裝飾支座蓋	制圖	曾建平	2020-09-15	修改			
材料	X85821	復核			日期			
顏色	UCT534193SC-3 灰色	批准			圖號	J851-LST-AL15		

10

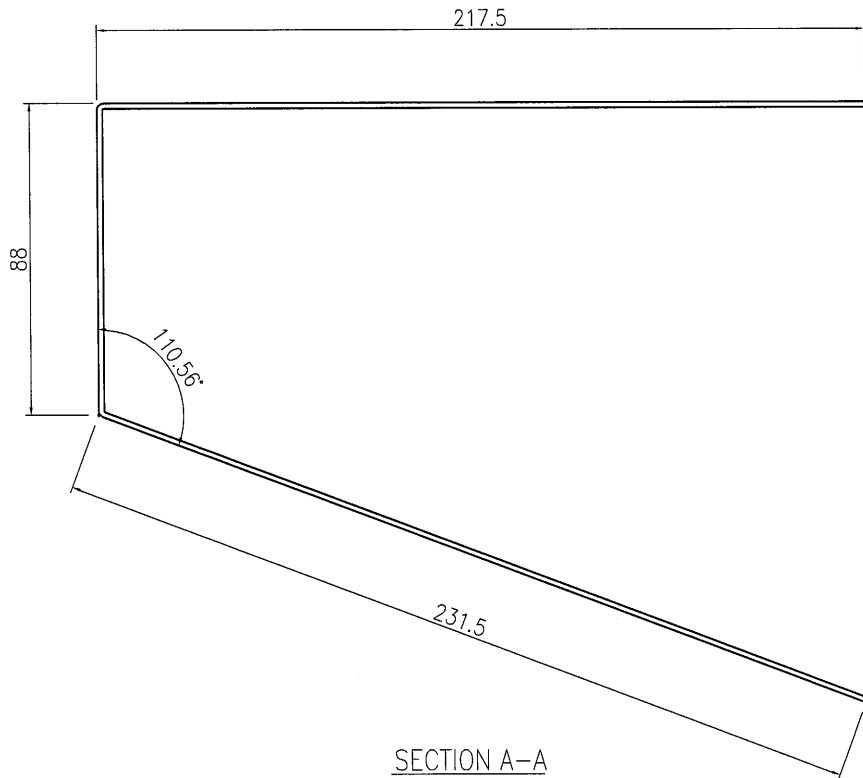
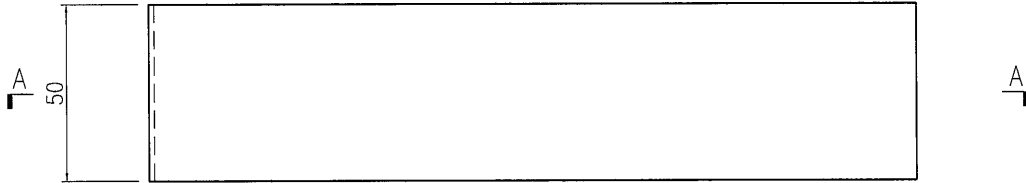
EG-DWG3



美特鋁質 有限公司
MIDI Aluminium Fabricator Ltd.

产品编号	L(mm)	数量	A	N	M	B	N1	M1	备注
		7							

工程號	J851	地盤	青衣明翹匯
-----	------	----	-------



SECTION A-A

名稱	鋁套芯加工圖	制圖	曾建平	2020-09-15	修改			
材料	1.5mm厚鋁板	復核			日期			
顏色	MILL	批准			圖號	J851-XW04		

11

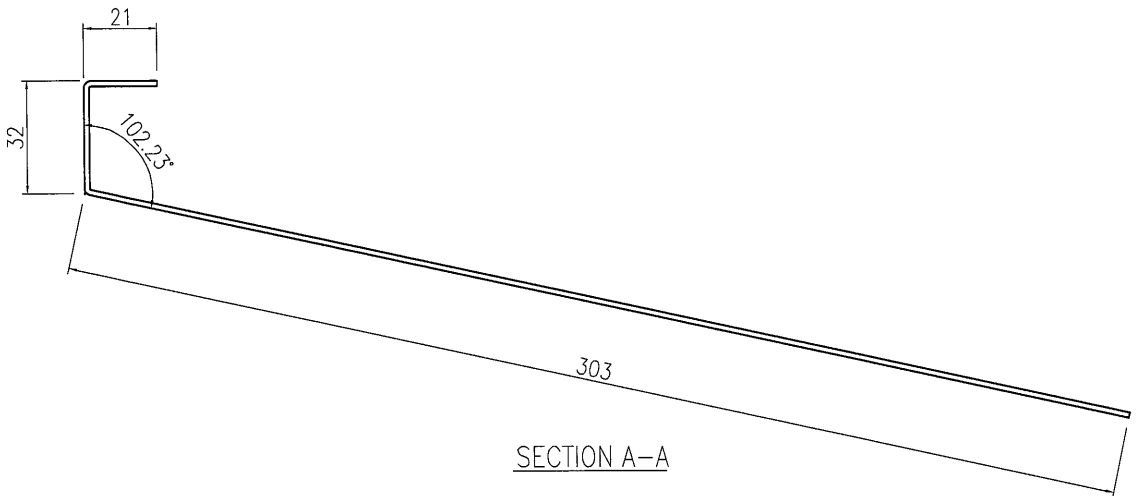
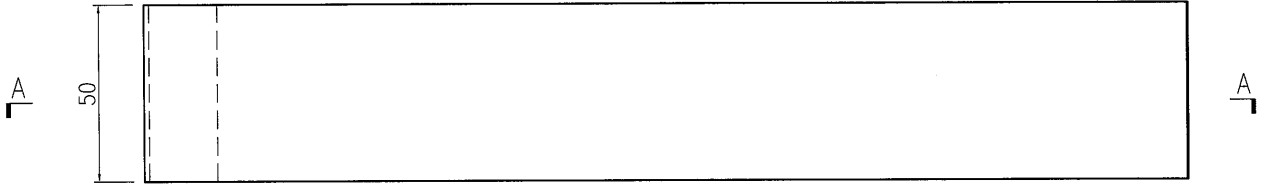
EG-DWG3



美特鋁質 有限公司
MIDI Aluminium Fabricator Ltd.

产品编号	L(mm)	数量	A	N	M	B	N1	M1	备注
		14							

工程號	J851	地盤	青衣明翹匯
-----	------	----	-------



名稱	鋁套芯加工圖	制圖	曾建平	2020-09-15	修改			
材料	1.5mm厚鋁板	復核			日期			
顏色	MILL	批准			圖號	J851-XW05		

