



工程指示 / 要求簡箋(E.I.)

工程指示編號：EI / 2510 修改版次：-
 工程編號：J851 工程名稱：青衣 明翹匯
 工程項目：鋁料加工圖(後裝窗) W19A1-T2&W49A1-T2
 收件人：生統 發件人：Leung Hin Wai 日期：29/09/2020

要求提供 / 確認 事項：

- | | | |
|------------------------------------|-------------------------------------|-------------------------------|
| <input type="checkbox"/> 初步鋁料 B.M. | <input type="checkbox"/> 加工拆圖，然後生產 | <input type="checkbox"/> 尺寸表 |
| <input type="checkbox"/> 正式鋁料 B.M. | <input type="checkbox"/> 技術上資料 / 指示 | <input type="checkbox"/> 報價 |
| <input type="checkbox"/> 配件 B.M. | <input type="checkbox"/> 樣辦或貨品說明書 | <input type="checkbox"/> 分判合約 |
| <input type="checkbox"/> 其他：_____ | | |

內容：

請按附頁加工。送地盤。中企和梗夾企要分開出貨

請在 20/10 前完成上列要求。

附：-

以上項目為：

- 原合約工程包 原合約工程加 / 減賬 新工程報價

原因：-

分發東莞各部門：

- () 生產技術總監 連附件 () 技術部 連附件 () 生產部 連附件 () 機械設計部 連附件
 () 採購部 連附件 () 生產統籌部 連附件
 () 質檢部 連附件 () 會計部 連附件 () 報關組 連附件 () 其他 _____ 連附件

分發香港各部門：

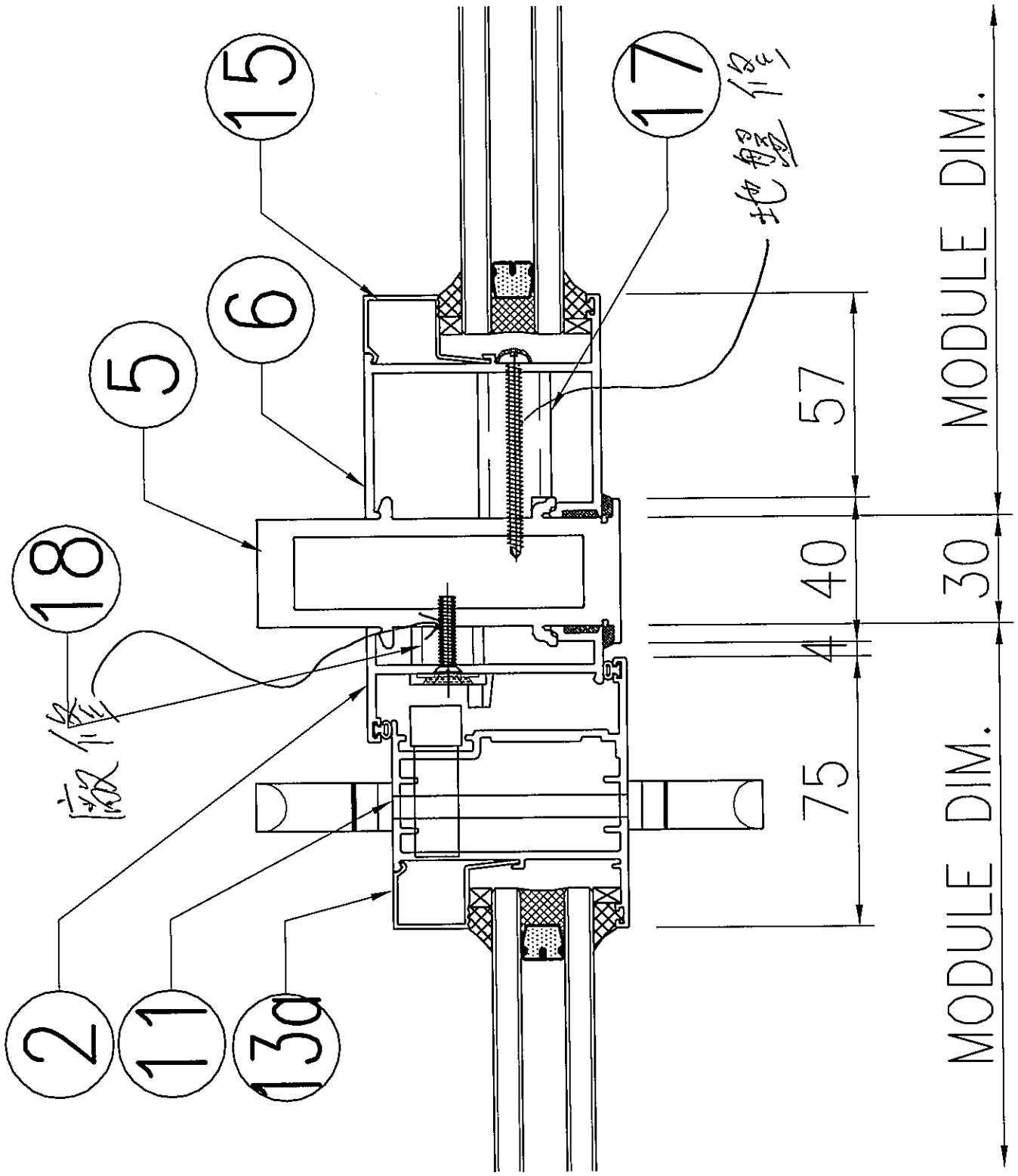
- () 行政部 連附件 () 會計部 連附件 () 統籌部 連附件 () 工程部地盤科文 連附件
 () 採購部 連附件 () QS 部 連附件 () 維修部 連附件 () 其他 _____ 連附件

傳遞編號：

HK 2236

發件人簽署：

項目經理簽署：



MODULE DIM.

30

MODULE DIM.

57

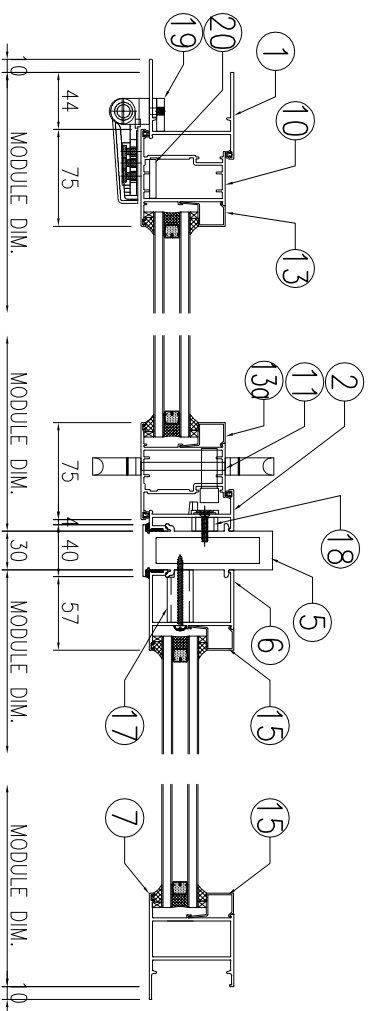
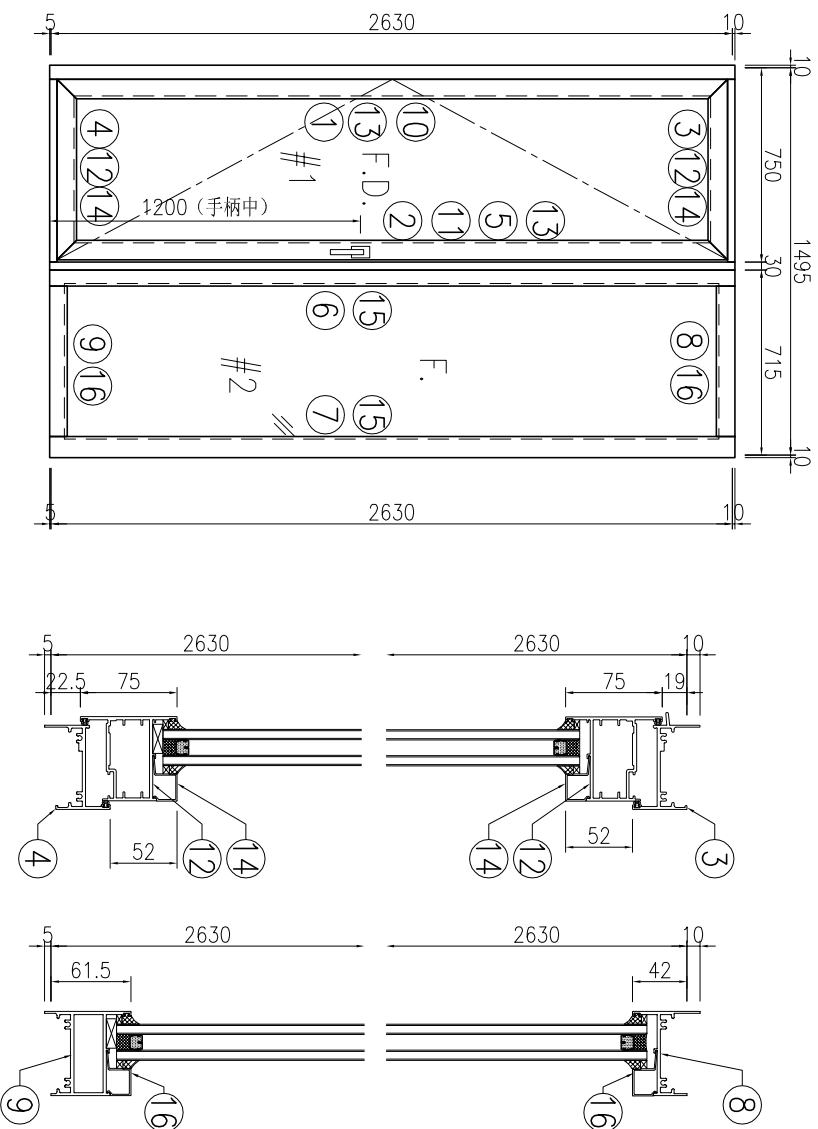
40

4

75

地盤修

廠修

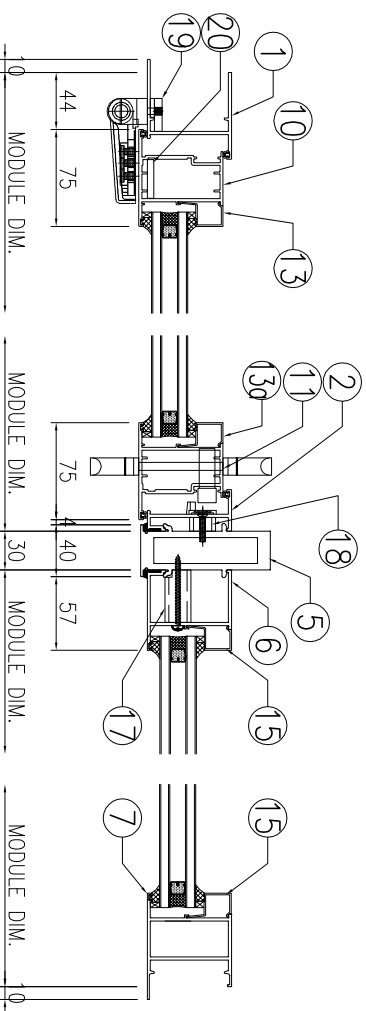
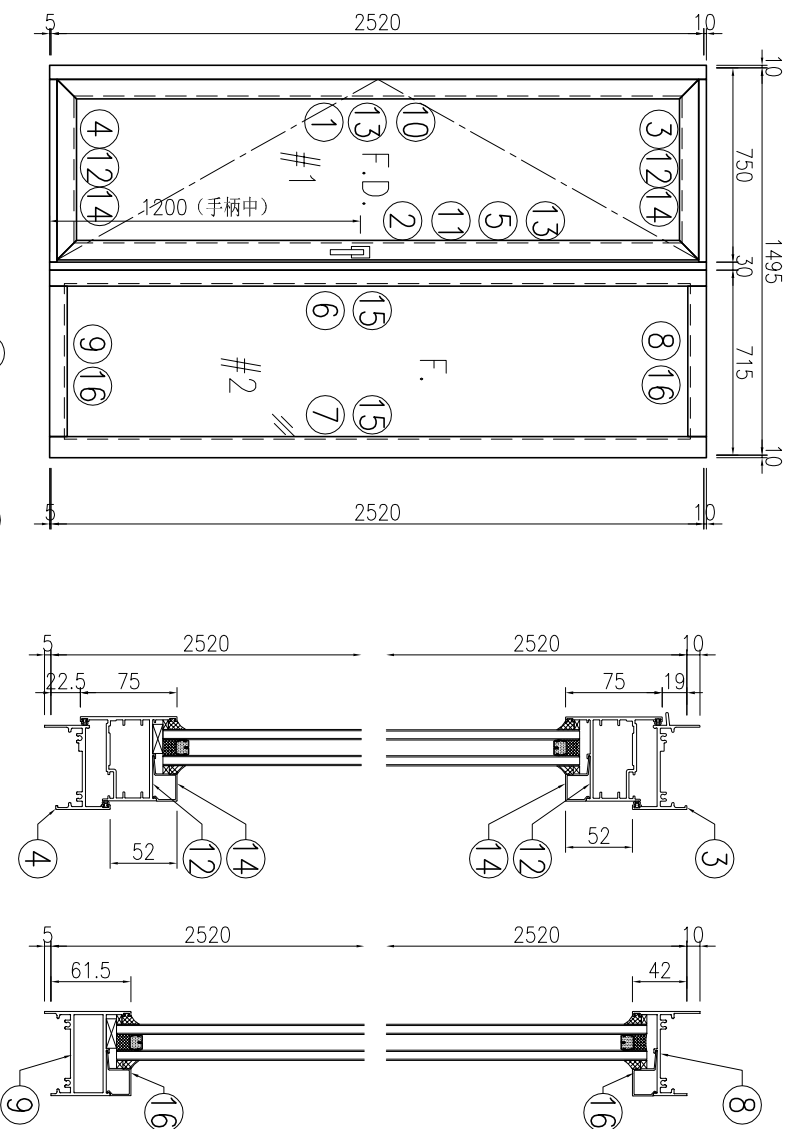


序号	产品编号	模号	产品名称	L (mm)	数量	备注
1	J851-FD-AL01-02	X856921	生邊企-門款	2645	1	
2	J851-FD-AL05-02	X85683	生夾企	2645	1	
3	J851-FD-AL03-01	X85685	生頂橫	699	1	
4	J851-FD-AL04-01	X85697	百葉頂底橫	689	1	
5	J851-FD-AL16-02	X85684	夾框通	2645	1	
6	J851-FD-AL17-02	X85682	梗夾企	2645	1	
7	J851-FD-AL19-02	X85677	梗邊企	2645	1	
8	J851-FD-AL21-01	X856961	梗頂底橫料	619	1	
9	J851-FD-AL22-01	X85754	梗底橫料-空腔	619	1	
10	J851-FD-AL30-02	X85694	FD門玉料	2588	1	
11	J851-FD-AL33-02	X85694	FD門玉料	2588	1	
12	J851-FD-AL34-01	X85694	FD門玉料	697	1	
12a	J851-FD-AL34D-01	X85694	FD門玉料	697	1	
13	J851-FD-AL24-06	X856930	玻璃線-中空	2470	1	
13a	J851-FD-AL24a-06	X856930	玻璃線-中空	2470	1	
14	J851-FD-AL24-02	X856930	玻璃線-中空	547	2	
15	J851-FD-AL24-08	X856930	玻璃線-中空	2558.5	2	
16	J851-FD-AL24-07	X856930	玻璃線-中空	581	2	
17	J851-FJ01-01	20x20x3mm厚鋁通		40.5	7	
18	J851-FJ01-02	20x20x3mm厚鋁通		10.5	7	
19	J851-FJ02	6mm厚鋁巴+3mm厚鋁巴		110	5	
20	J851-FJ04-02	5mm厚鋁巴		2328	1	
21	J851-FJ06	50x50x4mm厚鋁角		60	4	FD門組框碼
22	J851-FJ07	50x50x4mm厚鋁角		60	4	FD門組框碼


美特鋁質 有限公司
 MIDI Aluminium Fabricator Ltd.

工程號: J851
 窗號: W49A1/T2
 數量: 2
 日期: 2020-09-28
 地點: 青衣明輝匯
 顏色: UC15341933C-3 純
 位置:
 繪圖: 曾建平
 日期: 2020-09-28
 校核: 王禮秋

採用: 地盤 工廠
 批准: 日期: 名稱: **FD門組裝圖** 圖號: J851-FD21
 版本: 版本:



数量26副, 已减去2/F样板层1副数量。

序号	产品编号	型号	产品名称	L (mm)	数量	备注
1	J851-FD-AL01-01	X856921	生边企-门款	2535	1	
2	J851-FD-AL05-01	X85683	生夹企	2535	1	
3	J851-FD-AL03-01	X85685	生顶横	699	1	
4	J851-FD-AL04-01	X85697	百葉頂底橫	689	1	
5	J851-FD-AL16-01	X85684	夾框通	2535	1	
6	J851-FD-AL17-01	X85682	梗夾企	2535	1	
7	J851-FD-AL19-01	X85677	梗邊企	2535	1	
8	J851-FD-AL21-01	X856961	梗頂底橫料	619	1	
9	J851-FD-AL22-01	X85754	梗底橫料-空腔	619	1	
10	J851-FD-AL30-01	X85694	FD門玉料	2478	1	
11	J851-FD-AL33-01	X85694	FD門玉料	2478	1	
12	J851-FD-AL34-01	X85694	FD門玉料	697	1	
12a	J851-FD-AL34D-01	X85694	FD門玉料	697	1	
13	J851-FD-AL24-01	X856930	玻璃線-中空	2360	1	
13a	J851-FD-AL24a-01	X856930	玻璃線-中空	2360	1	
14	J851-FD-AL24-02	X856930	玻璃線-中空	547	2	
15	J851-FD-AL24-03	X856930	玻璃線-中空	2448.5	2	
16	J851-FD-AL24-07	X856930	玻璃線-中空	581	2	
17	J851-FJ01-01	20x20x3mm厚鋁通		40.5	7	
18	J851-FJ01-02	20x20x3mm厚鋁通		10.5	7	
19	J851-FJ02	6mm厚鋁巴+3mm厚鋁巴		110	5	
20	J851-FJ04-01	5mm厚鋁巴		2218	1	
21	J851-FJ06	50x50x4mm厚鋁角		60	4	FD門組框碼
22	J851-FJ07	50x50x4mm厚鋁角		60	4	FD門組框碼



使用窗號

數量

W49A1/T2

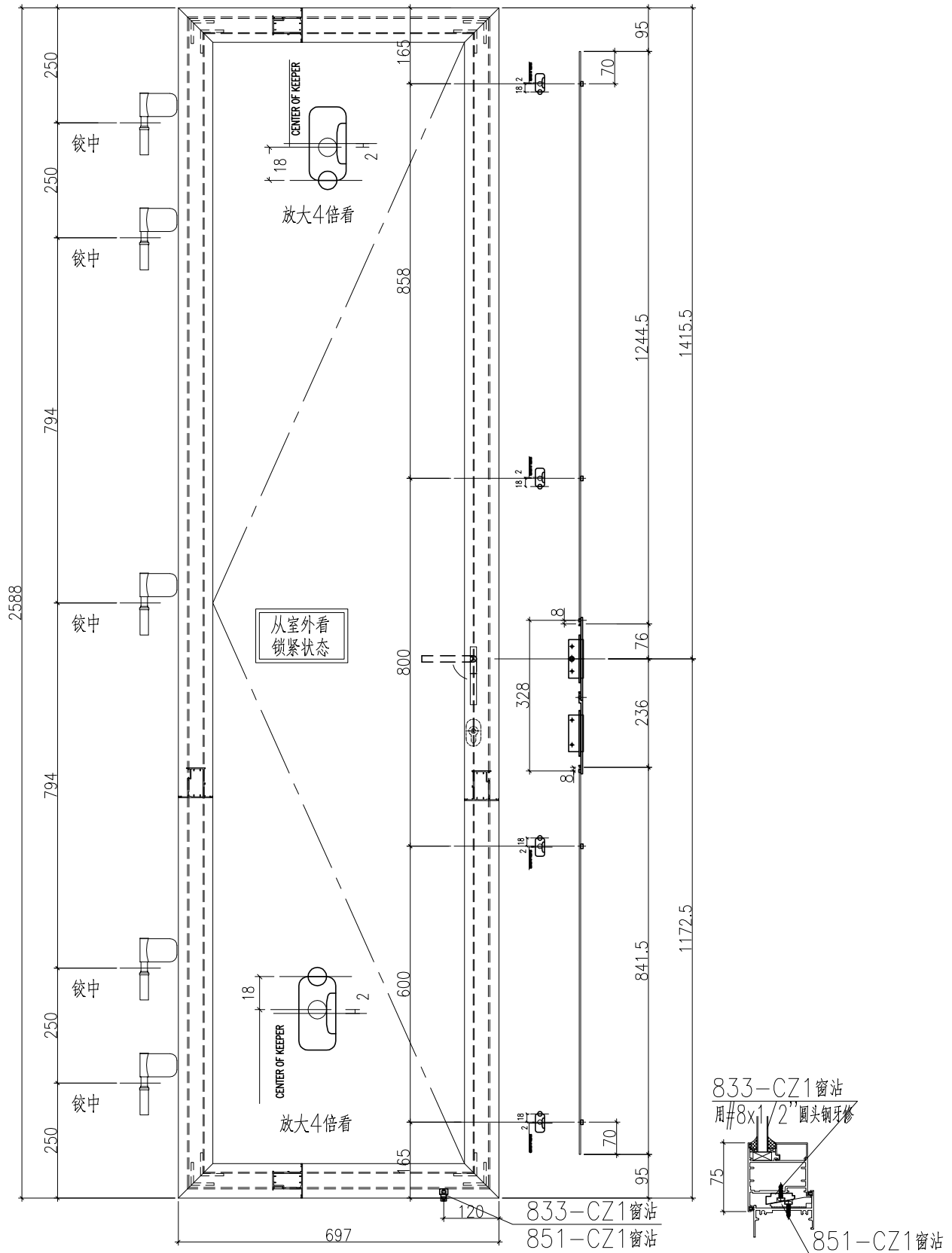
2

工程號

J851

地盤

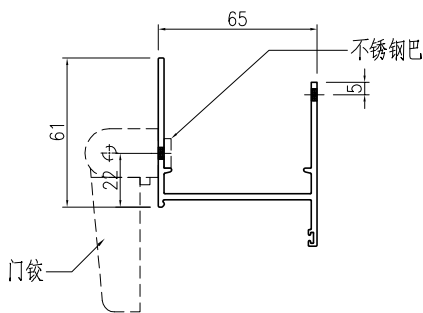
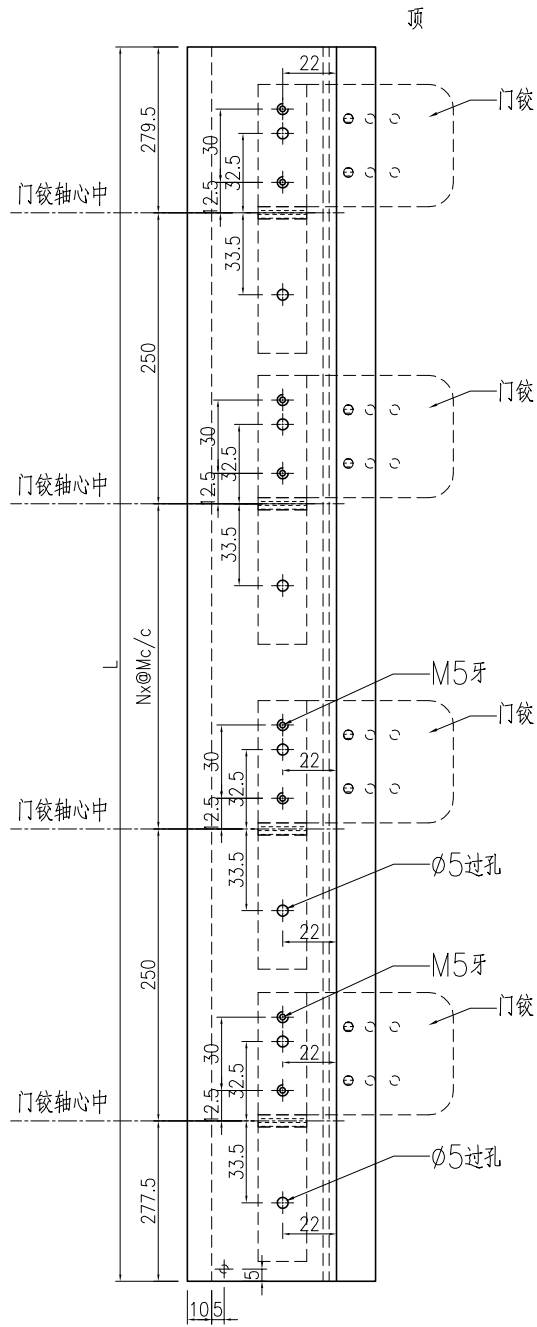
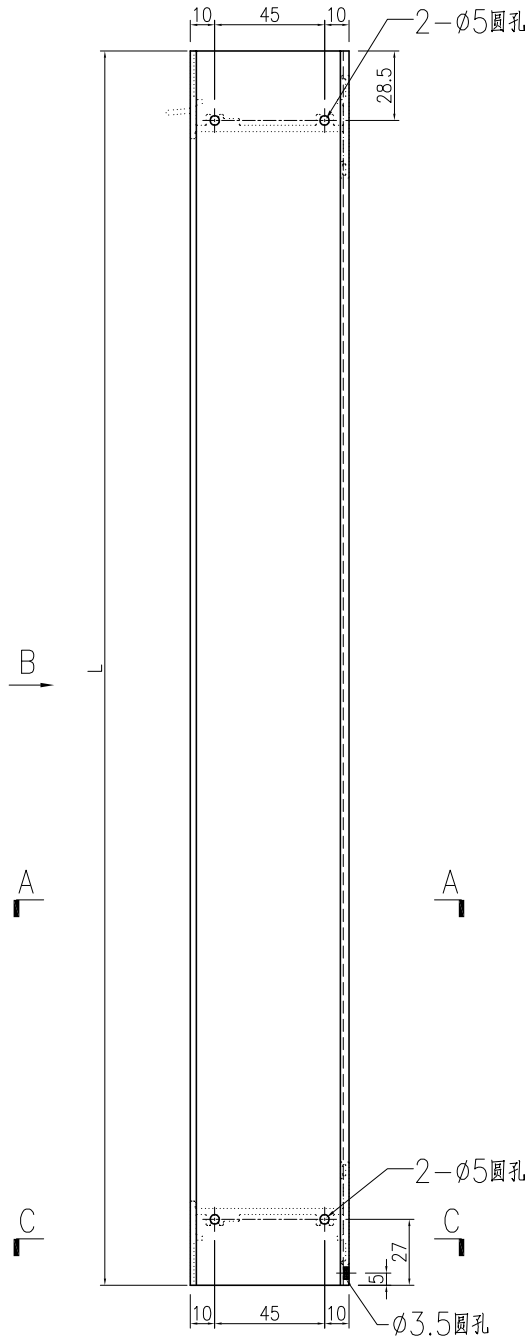
青衣明翹匯



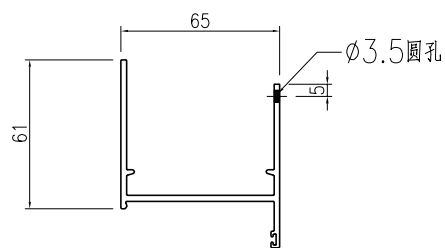
名稱	FD門多點鎖放樣	制圖	曾建平	2020-09-28	修改		
材料	X85694+X84985	復核			日期		
顏色	UCT534193SC-3 灰色	批准			圖號	J851-DDS02	

产品编号	L(mm)	数量	A	B	N	M	N1	M1	备注
J851-FD-AL01-01	2535	26			2	739			
J851-FD-AL01-02	2645	2			2	794			

工程號	J851	地盤	青衣明翹匯
-----	------	----	-------



SECTION A-A

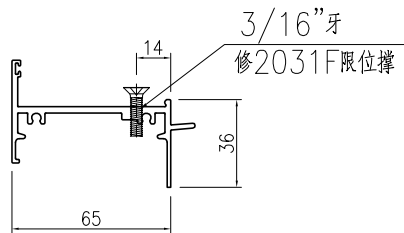
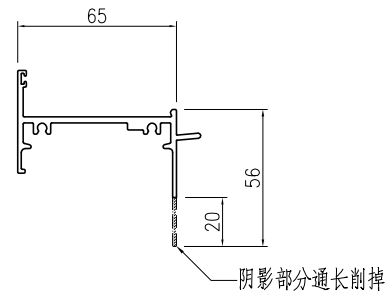
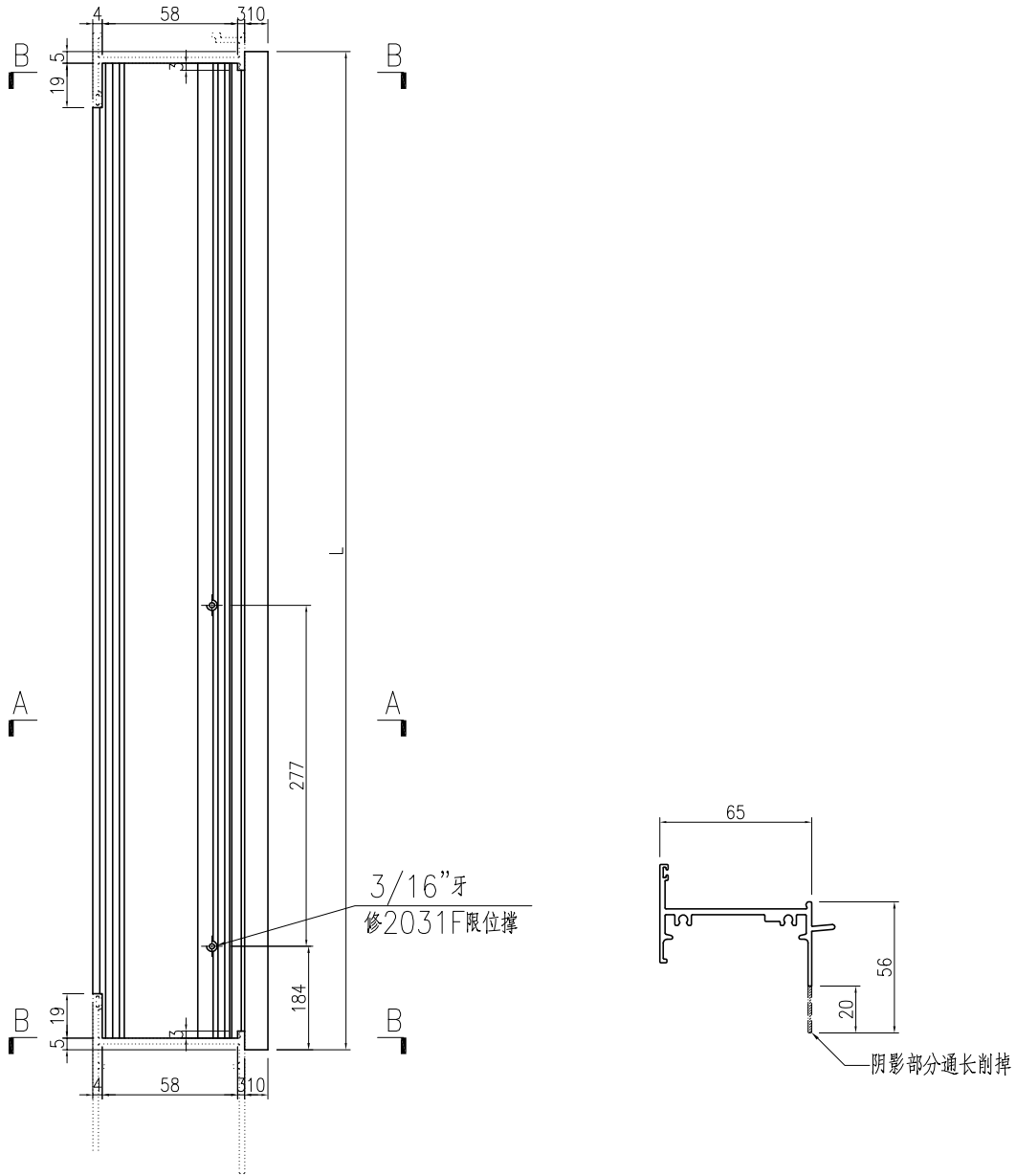


SECTION C-C

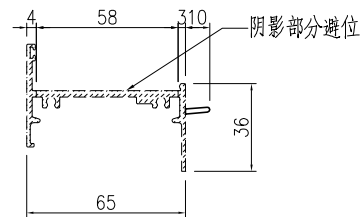
名稱	生邊企一門款	制圖	曾建平	2020-09-28	修改			
材料	X856921	復核			日期			
顏色	UCT534193SC-3 灰色	批准			圖號	J851-FD-AL01		

产品编号	L(mm)	数量	A	N	M	B	N1	M1	备注
J851-FD-AL03-01	699	28							

工程號	J851	地盤	青衣明翹匯
-----	------	----	-------



SECTION A-A

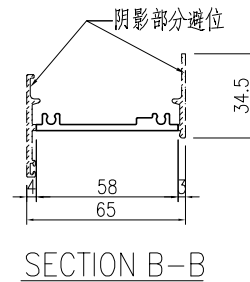
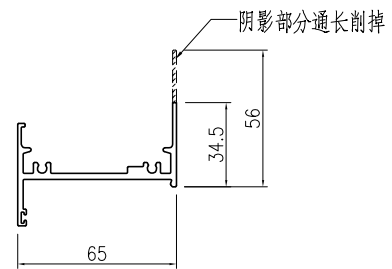
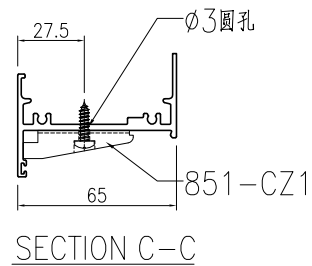
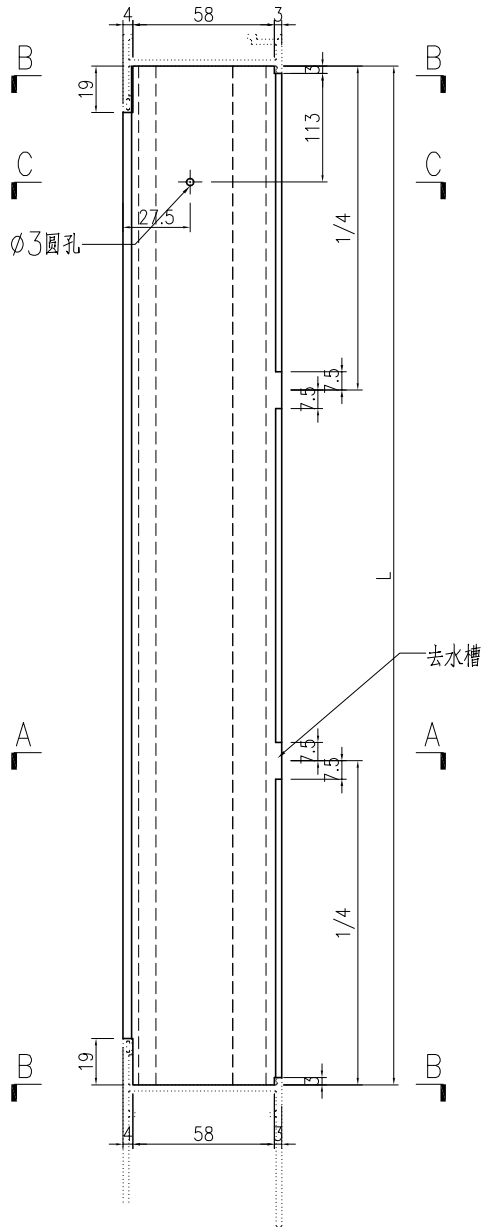


SECTION B-B

名稱	生頂橫	制圖	曾建平	2020-09-28	修改			
材料	X85685	復核			日期			
顏色	UCT534193SC-3 灰色	批准			圖號	J851-FD-AL03		

产品编号	L(mm)	数量	A	N	M	B	N1	M1	备注
J851-FD-AL04-01	689	28							

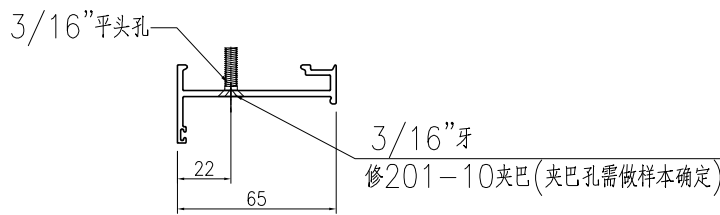
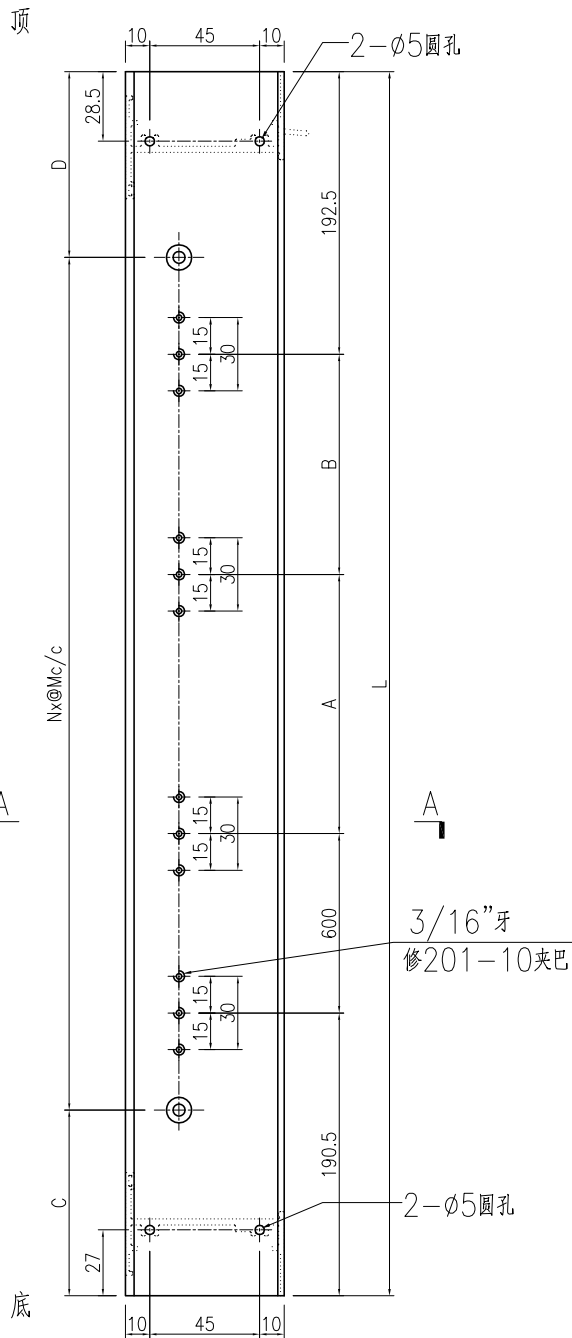
工程號	J851	地盤	青衣明翹匯
-----	------	----	-------



名稱	百葉頂底橫	制圖	曾建平	2020-09-28	修改			
材料	X85697	復核			日期			
顏色	UCT534193SC-3 灰色	批准			圖號	J851-FD-AL04		

产品编号	L(mm)	数量	A	B	C	D	N	M	备注
J851-FD-AL05-01	2535	26	804	748	67.5	67.5	8	300	
J851-FD-AL05-02	2645	2	804	858	122.5	122.5	8	300	

工程號	J851	地盤	青衣明翹匯
-----	------	----	-------

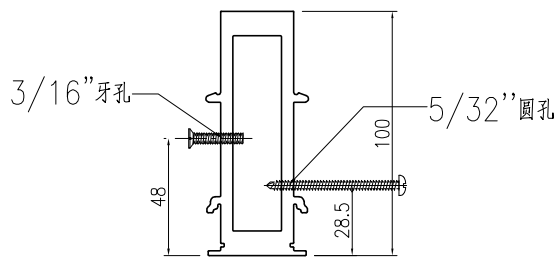
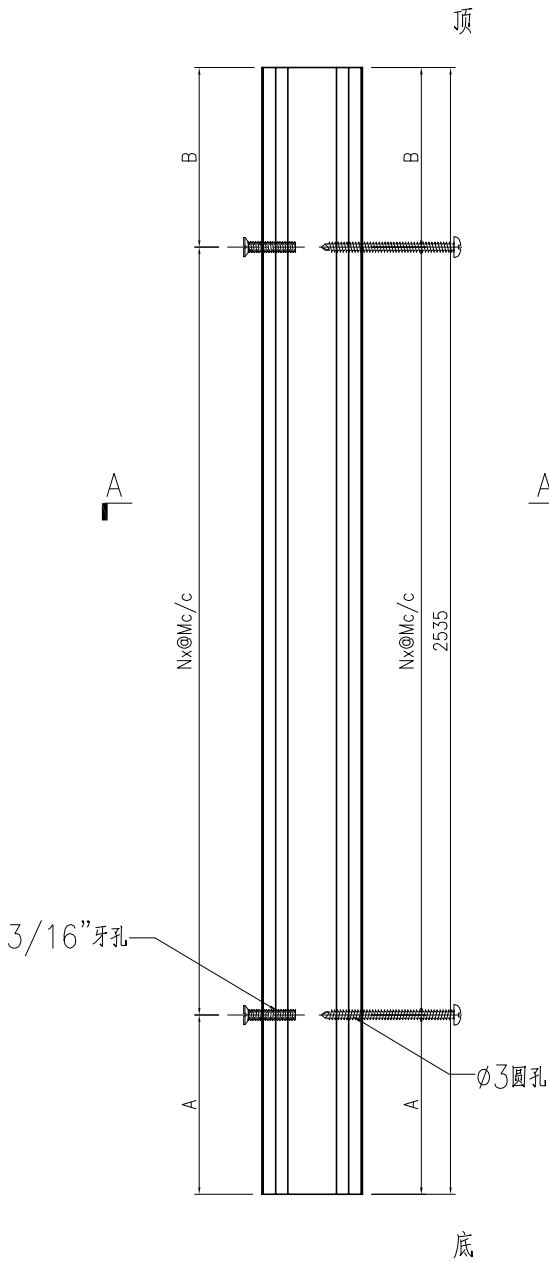


SECTION A-A

名稱	生夾企	制圖	曾建平	2020-09-28	修改		
材料	X85683	復核			日期		
顏色	UCT534193SC-3 灰色	批准			圖號	J851-FD-AL05	

产品编号	L(mm)	数量	A	B	N	M	N1	M1	备注
J851-FD-AL16-01	2535	26	67.5	67.5	8	300			
J851-FD-AL16-02	2645	2	122.5	122.5	8	300			

工程號	J851	地盤	青衣明翹匯
-----	------	----	-------

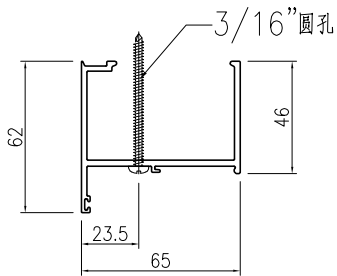
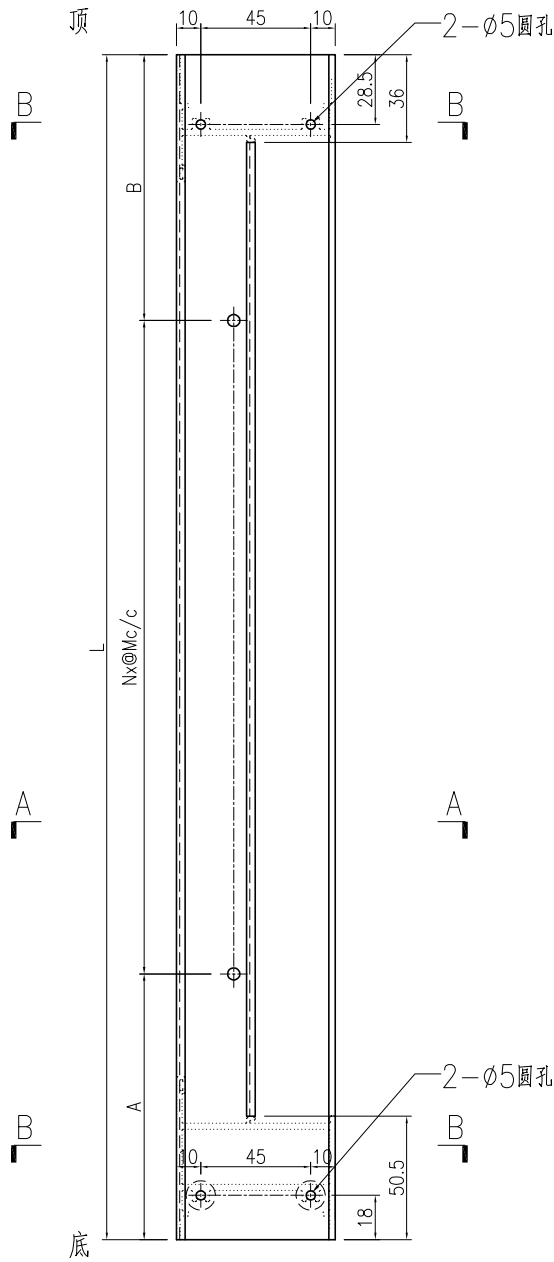


SECTION A-A

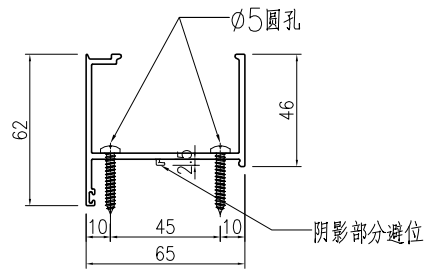
名稱	夾框通	制圖	曾建平	2020-09-28	修改			
材料	X85684	復核			日期			
顏色	UCT534193SC-3 灰色	批准			圖號	J851-FD-AL16		

产品编号	L(mm)	数量	A	N	M	B	N1	M1	备注
J851-FD-AL17-01	2535	26	67.5	67.5	8	300			
J851-FD-AL17-02	2645	2	122.5	122.5	8	300			

工程號	J851	地盤	青衣明翹匯
-----	------	----	-------



SECTION A-A



SECTION B-B

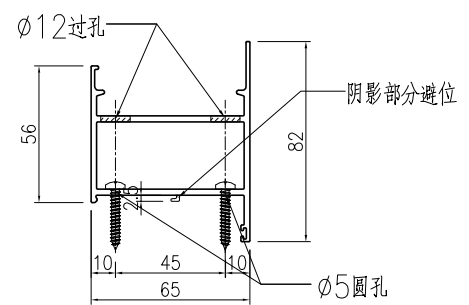
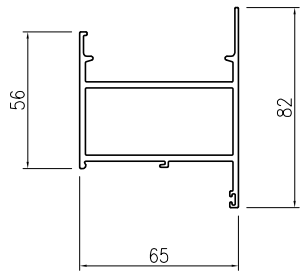
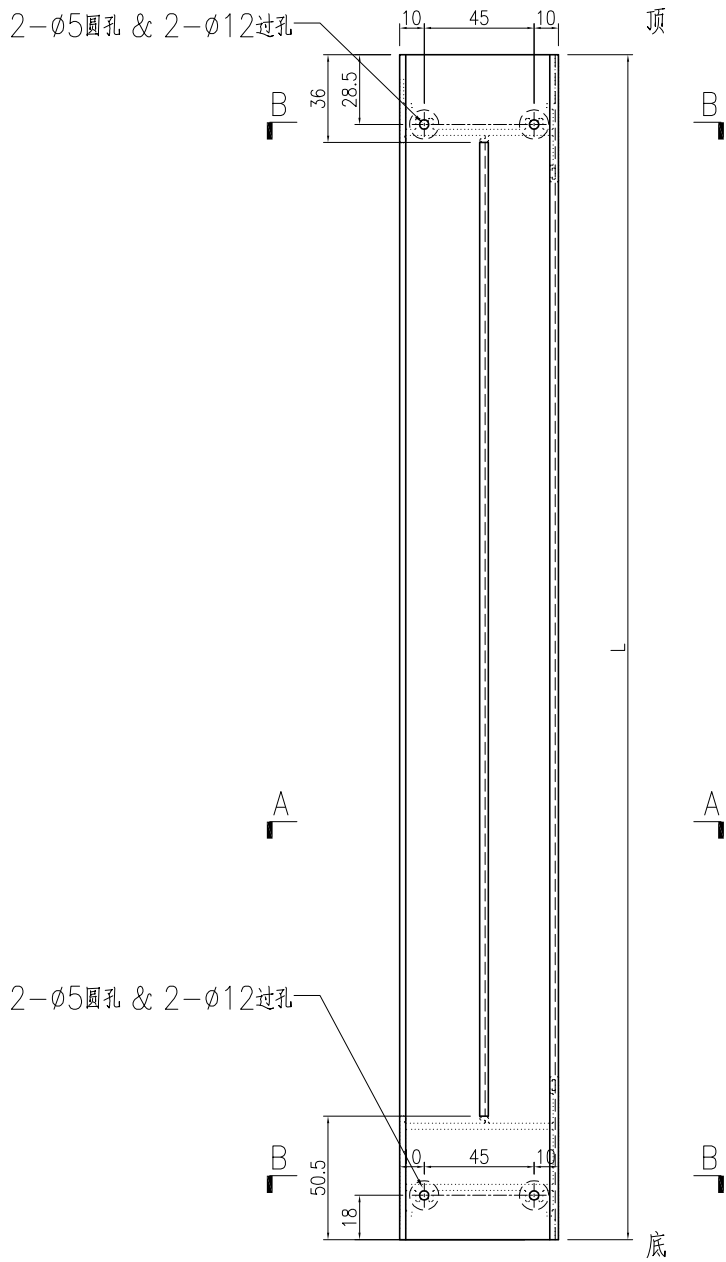
名稱	梗夾企	制圖	曾建平	2020-09-28	修改			
材料	X85682	復核			日期			
顏色	UCT534193SC-3 灰色	批准			圖號	J851-FD-AL17		



美特鋁質 有限公司
MIDI Aluminium Fabricator Ltd.

工程號	J851	地盤	青衣明翹匯
-----	------	----	-------

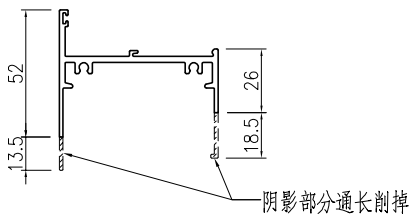
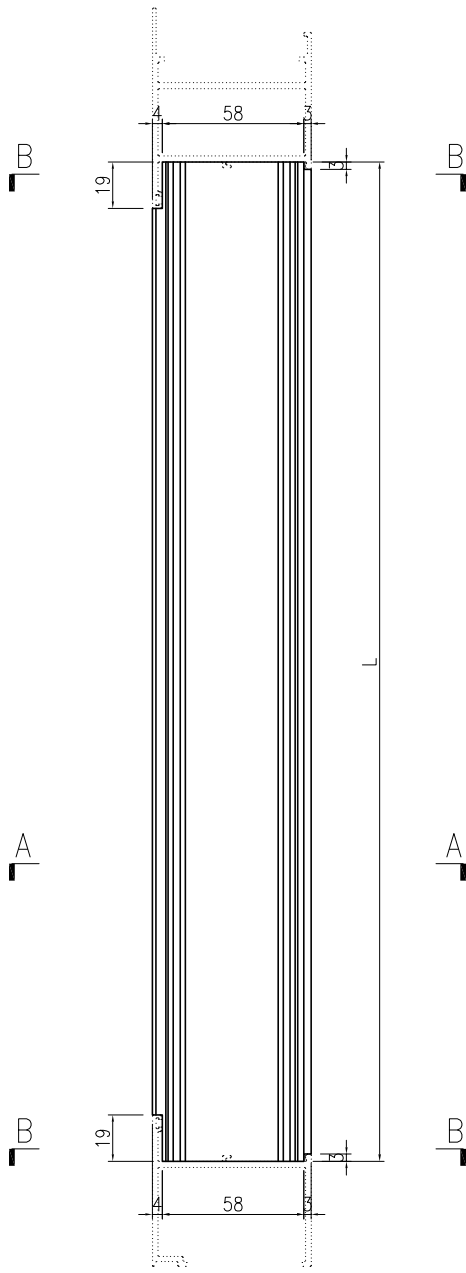
产品编号	L(mm)	数量	A	N	M	B	N1	M1	备注
J851-FD-AL19-01	2535	26							
J851-FD-AL19-02	2645	2							



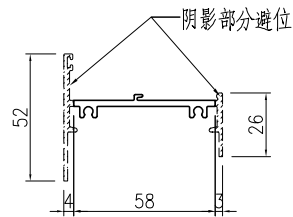
名稱	梗邊企	制圖	曾建平	2020-09-28	修改		
材料	X85677	復核			日期		
顏色	UCT534193SC-3 灰色	批准			圖號	J851-FD-AL19	

产品编号	L(mm)	数量	A	N	M	B	N1	M1	备注
J851-FD-AL21-01	619	28							

工程號	J851	地盤	青衣明翹匯
-----	------	----	-------



SECTION A-A



SECTION B-B

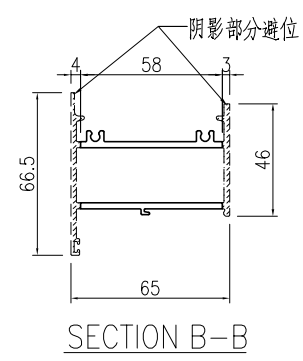
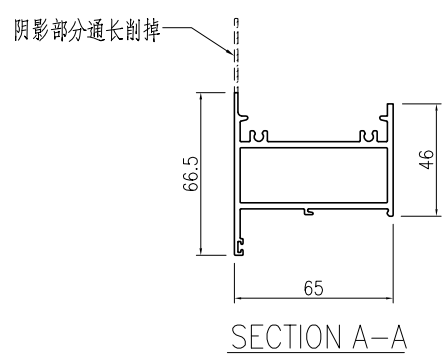
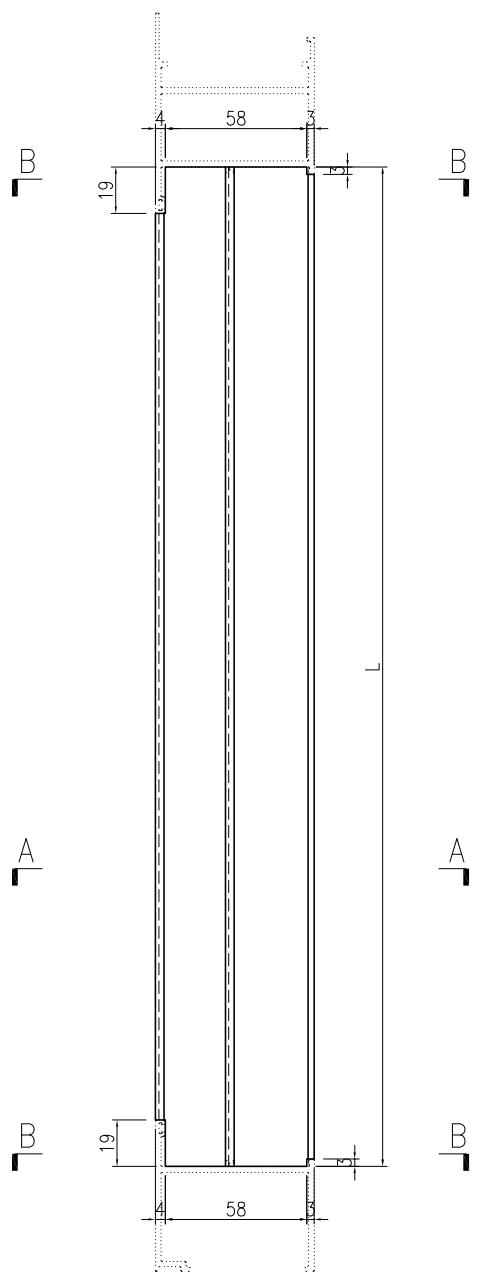
名稱	梗頂底橫料	制圖	曾建平	2020-09-28	修改			
材料	X856961	復核			日期			
顏色	UCT534193SC-3 灰色	批准			圖號	J851-FD-AL21		




美特鋁質 有限公司
MIDI Aluminium Fabricator Ltd.

产品编号	L(mm)	数量	A	N	M	B	N1	M1	备注
J851-FD-AL22-01	619	28							

工程號	J851	地盤	青衣明翹匯
-----	------	----	-------

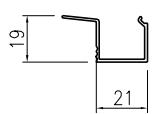
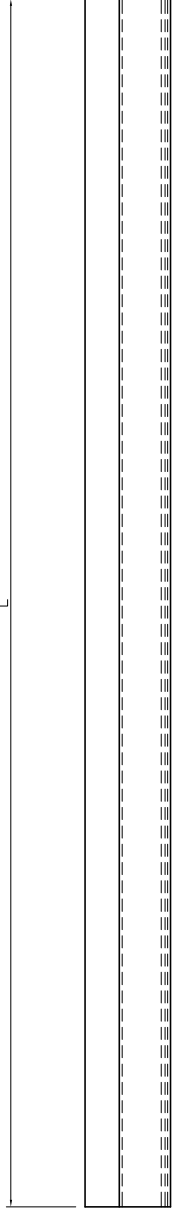


名稱	梗頂底橫料	制圖	曾建平	2020-09-28	修改			
材料	X85754	復核			日期			
顏色	UCT534193SC-3 灰色	批准			圖號	J851-FD-AL22		

 美特鋁質 有限公司 MIDI Aluminium Fabricator Ltd.				产品编号	L (mm)	数量	备注
------------------------------------------------------------------------------------------------------------------------------	--	--	--	------	--------	----	----

工程號	J851	地盤	青衣明翹匯
-----	------	----	-------

J851-FD-AL24-01	2360	26	
J851-FD-AL24-02	547	56	
J851-FD-AL24-03	2448.5	52	
J851-FD-AL24-06	2470	2	
J851-FD-AL24-07	581	56	
J851-FD-AL24-08	2558.5	4	



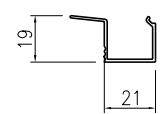
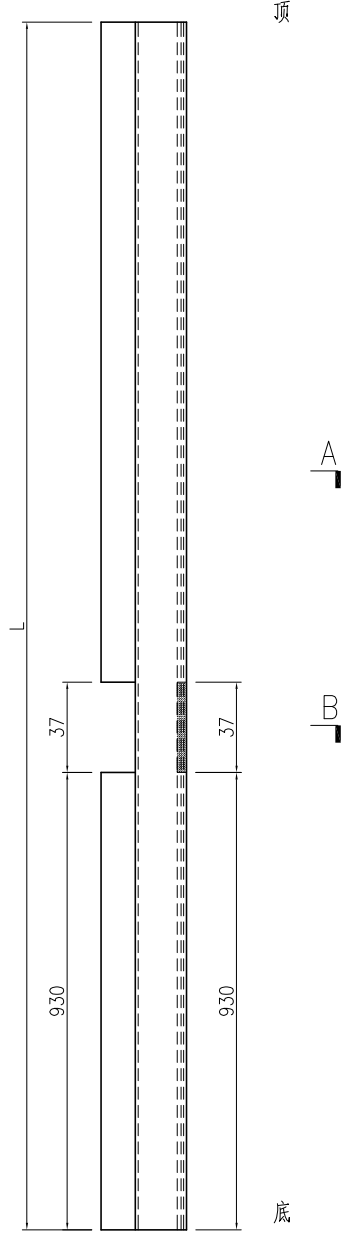
名稱	玻璃—中空	制圖	曾建平	2020-09-28	修改			
材料	X856930	復核			日期			
顏色	UCT534193SC-3 灰色	批准			圖號	J851-FD-AL24		



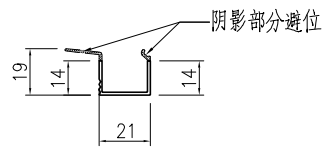
美特鋁質 有限公司
MIDI Aluminium Fabricator Ltd.

产品编号	L (mm)	数量	备注
J851-FD-AL24a-01	2360	26	
J851-FD-AL24a-06	2470	2	

工程號	J851	地盤	青衣明翹匯
-----	------	----	-------



SECTION A-A

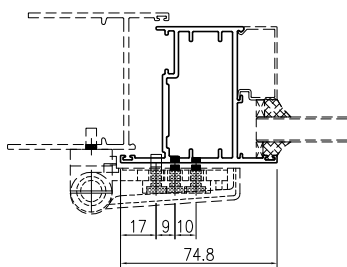
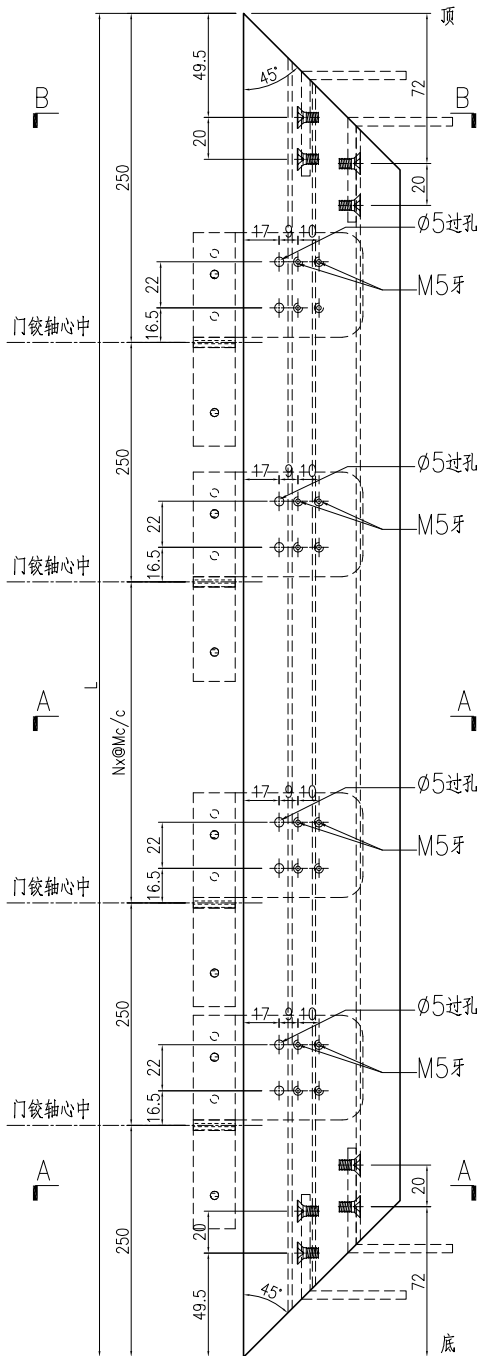


SECTION A-A

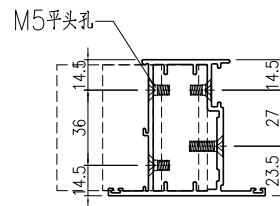
名稱	玻璃—中空	制圖	曾建平	2020-09-28	修改		
材料	X856930	復核			日期		
顏色	UCT534193SC-3 灰色	批准			圖號	J851-FD-AL24a	

产品编号	L(mm)	数量	A	B	N	M	N1	M1	备注
J851-FD-AL30-01	2478	26			2	739			
J851-FD-AL30-02	2588	2			2	794			

工程號	J851	地盤	青衣明翹匯
-----	------	----	-------



SECTION A-A

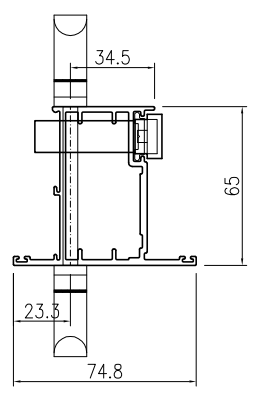
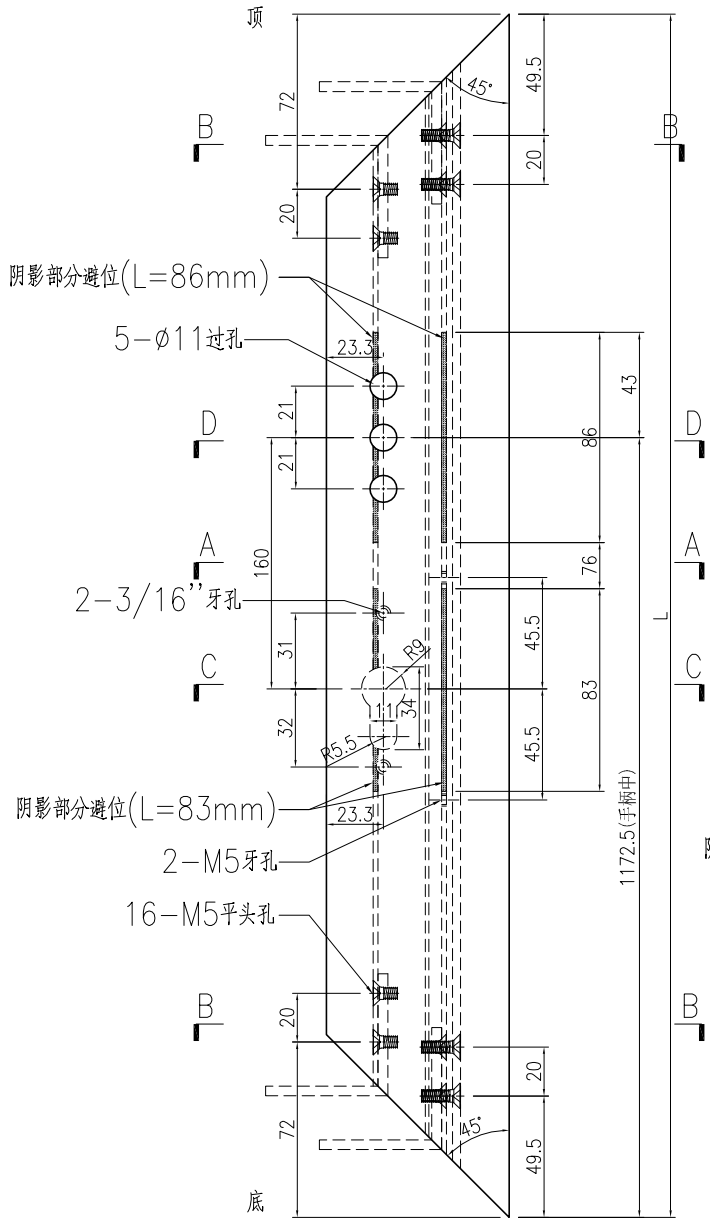


SECTION B-B

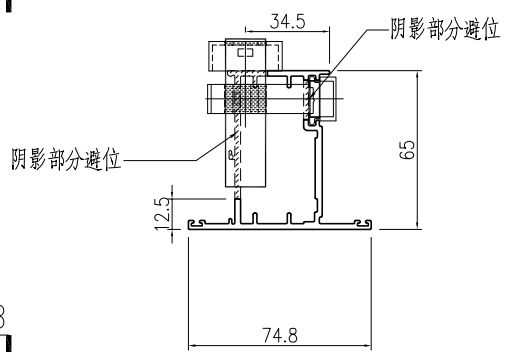
名稱	FD門玉料	制圖	曾建平	2020-05-12	修改			
材料	X85694	復核			日期			
顏色	UCT534193SC-3 灰色	批准			圖號	J851-FD-AL30		

 美特鋁質 有限公司 MIDI Aluminium Fabricator Ltd.			
工程號	J851	地盤	青衣明翹匯

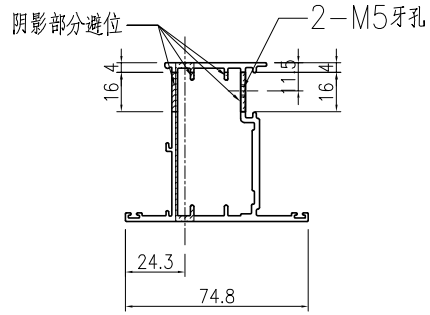
产品编号	L(mm)	数量	A	N	M	B	N1	M1	备注
J851-FD-AL33-01	2478	26							
J851-FD-AL33-02	2588	2							



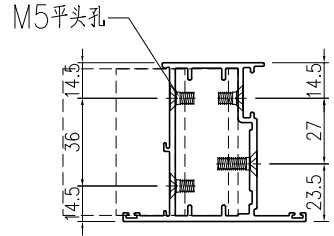
手柄安装示意图
(手柄配孔需以实物为准)
SECTION D-D



锁芯安装示意图
(锁芯配孔需以实物为准)
SECTION C-C



SECTION A-A

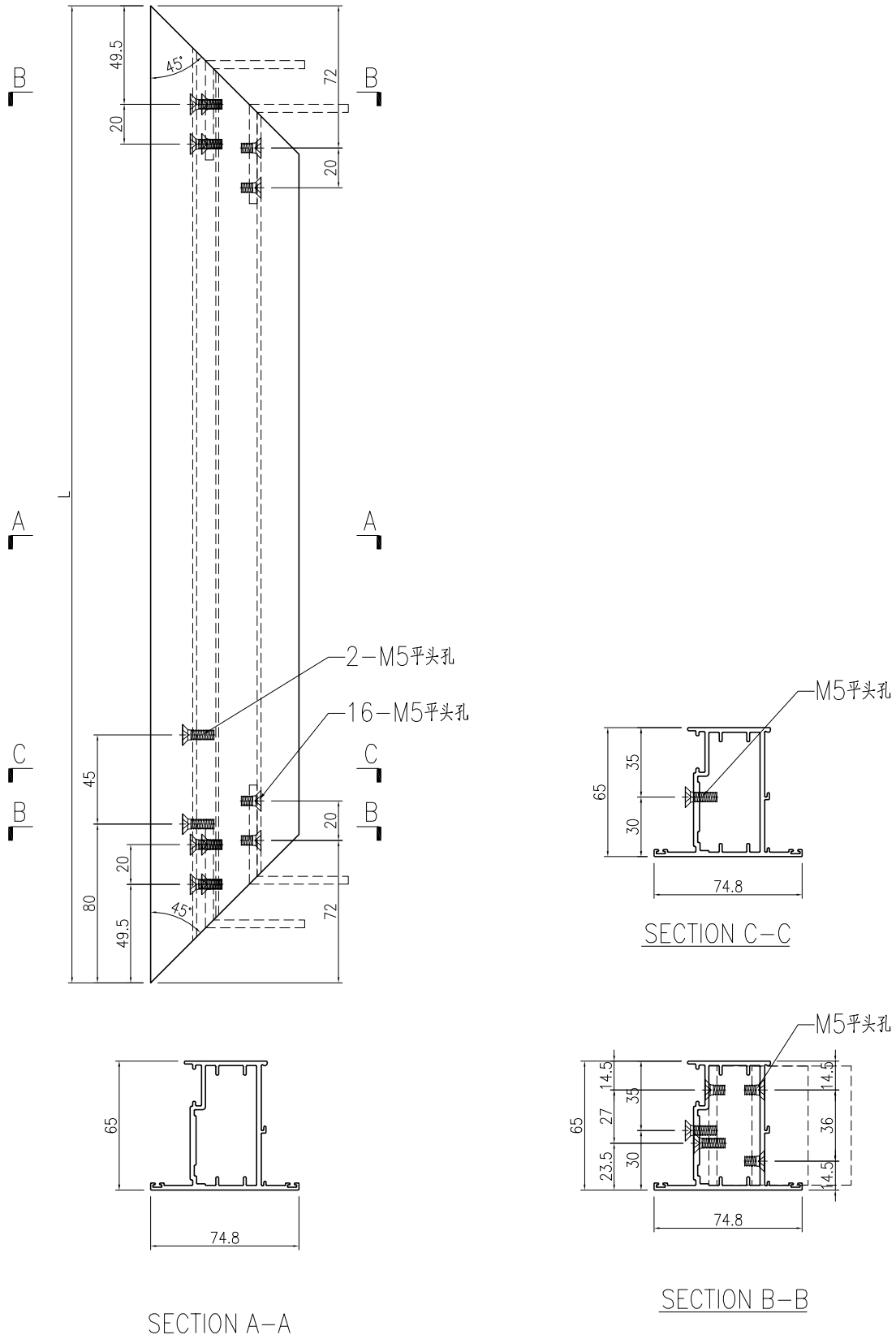


SECTION B-B

名稱	FD門玉料	制圖	曾建平	2020-09-28	修改			
材料	X85694	復核			日期			
顏色	UCT534193SC-3 灰色	批准			圖號	J851-FD-AL33		

产品编号	L(mm)	数量	A	N	M	B	N1	M1	备注
J851-FD-AL34-01	697	28							

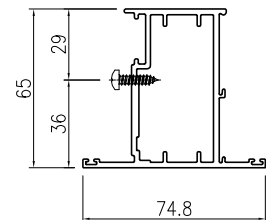
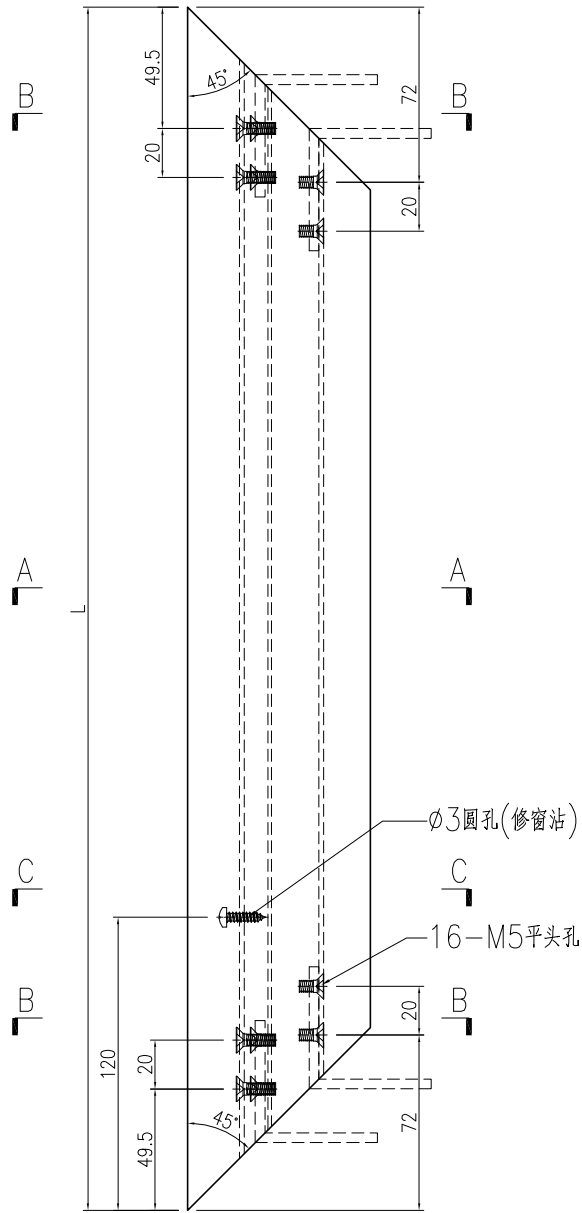
工程號	J851	地盤	青衣明翹匯
-----	------	----	-------



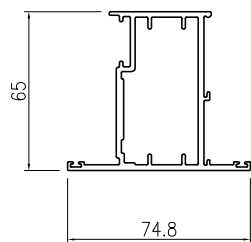
名稱	FD門玉料	制圖	曾建平	2020-09-28	修改			
材料	X85694	復核			日期			
顏色	UCT534193SC-3 灰色	批准			圖號	J851-FD-AL34		

产品编号	L(mm)	数量	A	N	M	B	N1	M1	备注
J851-FD-AL34D-01	697	28							

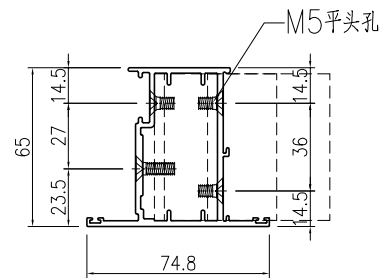
工程號	J851	地盤	青衣明翹匯
-----	------	----	-------



SECTION C-C



SECTION A-A



SECTION B-B

名稱	FD門玉料	制圖	曾建平	2020-09-28	修改			
材料	X85694	復核			日期			
顏色	UCT534193SC-3 灰色	批准			圖號	J851-FD-AL34D		

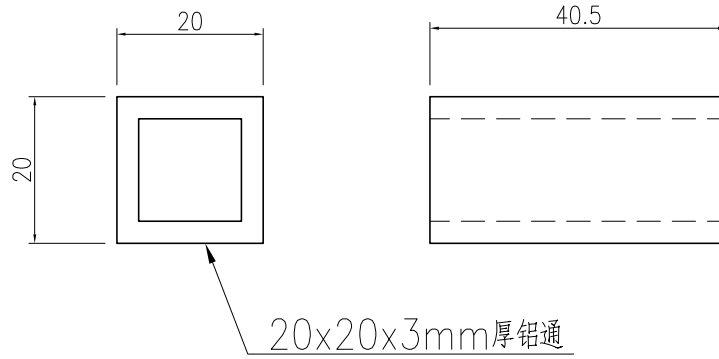
EG-DWG3



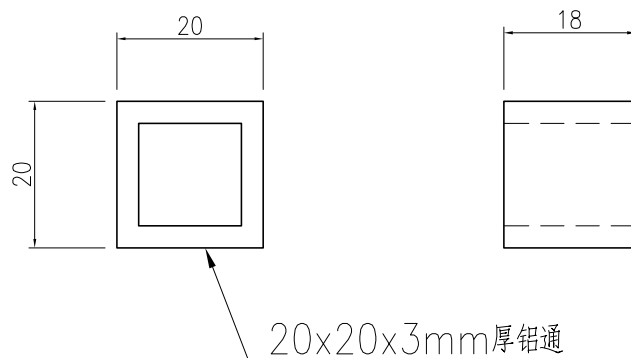
美特鋁質 有限公司
MIDI Aluminium Fabricator Ltd.

产品编号	L(mm)	数量	A	B	N	M	N1	M1	备注
J851-FJ01-01		210							

工程號	J851	地盤	青衣明翹匯
-----	------	----	-------



产品编号	L(mm)	数量	A	B	N	M	N1	M1	备注
J851-FJ01-02		210							



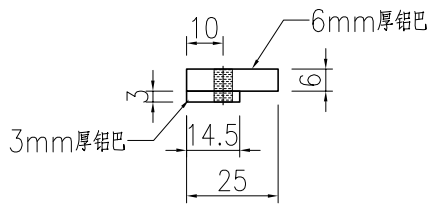
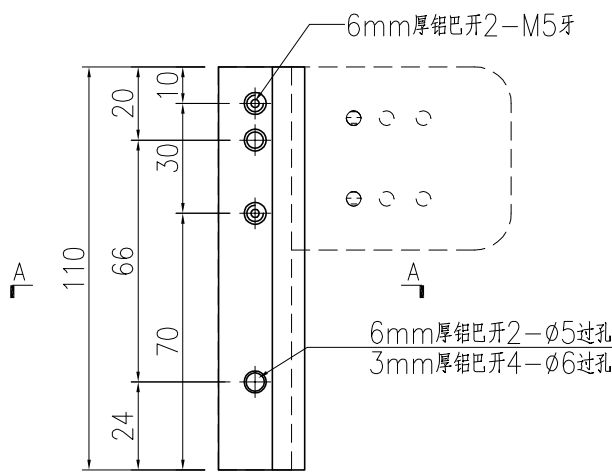
名稱	鋁通加工圖	制圖	曾建平	2020-09-28	修改			
材料	20x20x3mm厚鋁通	復核			日期			
顏色	MILL	批准			圖號	J851-FJ01		



美特鋁質 有限公司
MIDI Aluminium Fabricator Ltd.

工程號	J851	地盤	青衣明翹匯
-----	------	----	-------

产品编号	L(mm)	数量	A	N	M	B	N1	M1	备注
		145							



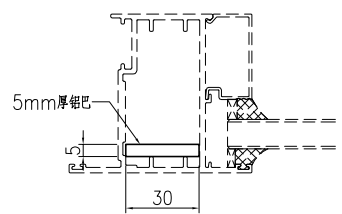
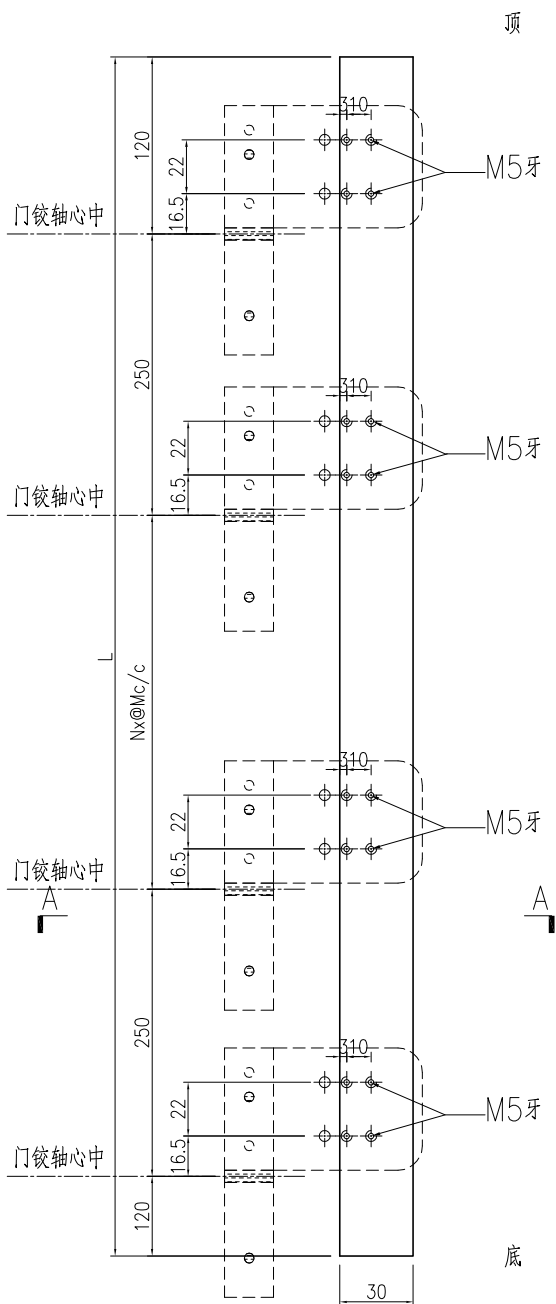
名稱	鋁巴加工圖	制圖	曾建平	2020-09-28	修改			
材料	6mm厚鋁巴+3mm厚鋁巴	復核			日期			
顏色	MILL	批准			圖號	J851-FJ02		



美特鋁質 有限公司
MIDI Aluminium Fabricator Ltd.


工程號	J851	地盤	青衣明翹匯
-----	------	----	-------

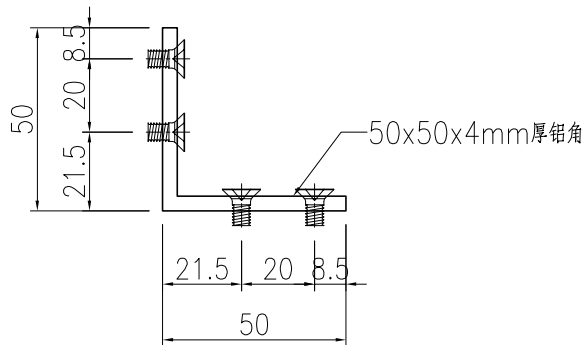
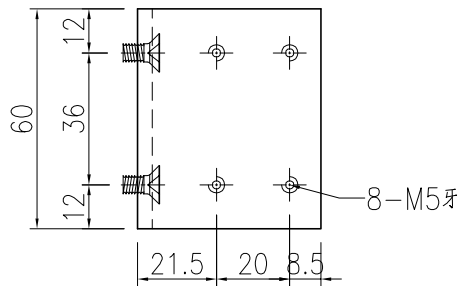
产品编号	L(mm)	数量	A	B	N	M	N1	M1	备注
J851-FJ04-01	2218	26			2	739			
J851-FJ04-02	2328	2			2	794			



名稱	鋁巴加工圖	制圖	曾建平	2020-09-28	修改		
材料	5mm厚鋁巴	復核			日期		
顏色	MILL	批准			圖號	J851-FJ04	


EG-DWG3

 美特鋁質 有限公司 MIDI Aluminium Fabricator Ltd.	产品编号	L(mm)	数量	A	N	M	B	N1	M1	备注	
			116								
工程號	J851	地盤	青衣明翹匯								

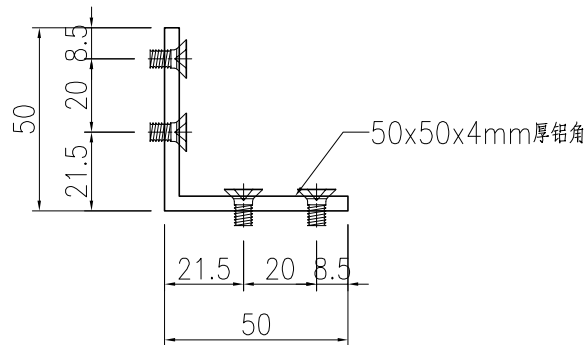
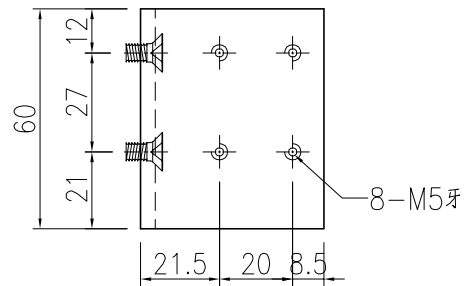


名稱	鋁角加工圖	制圖	曾建平	2020-09-28	修改			
材料	50x50x4mm厚鋁角	復核			日期			
顏色	MILL	批准			圖號	J851-FJ06		

EG-DWG3

 美特鋁質 有限公司 MIDI Aluminium Fabricator Ltd.	产品编号	L(mm)	数量	A	N	M	B	N1	M1	备注
			116							

工程號	J851	地盤	青衣明翹匯
-----	------	----	-------



名稱	鋁角加工圖	制圖	曾建平	2020-09-28	修改			
材料	50x50x4mm厚鋁角	復核			日期			
顏色	MILL	批准			圖號	J851-FJ07		

鋁材開料總表

工程號碼: J-851 工程名稱: 青衣明翹匯

序號	鋁料編號	名稱	表面處理		開料長度	實用長料總數量		浪費率(%)
			顏色	層厚		支數	長度	
1	X85677-灰色梗邊企		灰色		5800	14	81200	11.83
2	X85678-玻璃線		灰色		5800	18	104400	3.35
3	X85682-灰色梗夾企		灰色		5200	15	78000	8.19
4	X85683-灰色生夾企		灰色		5200	15	78000	8.19
5	X85684-灰色夾框通		灰色		5200	15	78000	8.19
6	X85685-灰色生頂橫		灰色		5800	4	23200	14.81
8	X856921-灰色生邊企-門款		灰色		5300	15	79500	9.92
9	X856930-灰色玻璃線-中空		灰色		5800	62	359600	6.71
10	X85694-灰色FD門玉料		灰色		5800	32	185600	3.38
12	X856961-灰色梗頂底橫		灰色		5800	4	23200	24.47
14	X85697-灰色百葉頂底橫		灰色		5800	4	23200	16.02
15	X85754-灰色梗底橫-空腔		灰色		5800	4	23200	24.47
16	20x20x3mm厚鋁通		MILL		6000	2	12000	3.30
17	50x50x4mm厚鋁角	用倉存料	MILL		5800	3	17400	17.26
18	32x5mm厚鋁巴		MILL		5300	14	74200	15.48
19	14.5x3mm鋁巴	用倉存料	MILL		5800	3	17400	7.93
20	25x6mm鋁巴		MILL		5800	3	17400	7.93
32	X84985-灰色拉巴		灰色		5800	11	63800	12.24

送至: _____

由: _____

日期: _____

簡短說明: _____

共20頁 第1頁

打印日期: 2020/9/29 打印時間: 8:51

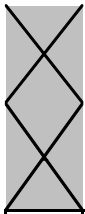
鋁材開料清單 X84985-灰色

鋁料 長度	窗號	編號(用料狀況)	實用長度(長料開數)	需要 支數	開料 支數	長料 支數	餘料 支數	編號(剩餘長度)
5800	W49A1/T2	1	1244.5	2	2	1	0	1@(3283)x1
5800	W19A1/T2	(餘料)1	1134.5	26	2	0	1	1@(1006)x1
5800	W19A1/T2	2-6	1134.5		24	5	0	2-5@(87.5)x4 6@(1226)x1
5800	W19A1/T2	(餘料)1, 6	841.5	28	2	0	2	1@(160.5)x1 6@(380.5)x1
5800	W19A1/T2, W49A1/T2	7-11	841.5		26	5	0	7-10@(707)x4 11@(4089)x1

鋁材開料清單 25x6mm鋁巴

工程號碼:J-851, 工程名稱:青衣明翹匯
開料長度:5800, 總長料支數:3, 總開料支數:140
鋸片厚度(mm):4, 料頭尾總切除(mm):20, 浪費率(%):7.93

鋁料 長度	窗號	編號(用料狀況)	實用長度(長料開數)	需要 支數	開料 支數	長料 支數	餘料 支數	編號(剩餘長度)
5800	J851-FJ02	3	110.0	10				1220
5800	J851-FJ02	1	110.0	50				80
5800	J851-FJ02	2	110.0	50				80
5800	J851-FJ02	3	110.0	30				2360



工程號碼:J-851, 工程名稱:青衣明翹匯

開料長度:5800, 總長料支數:3, 總開料支數:140

鋁材開料清單 14.5x3mm鋁巴 鋸片厚度(mm):4, 料頭尾總切除(mm):20, 浪費率(%):7.93

鋁料 長度	窗號	編號(用料狀況)	實用長度(長料開數)	需要 支數	開料 支數	長料 支數	餘料 支數	編號(剩餘長度)
5800	J851-FJ02	(餘料)3, 1-3	110.0	140	140	3	1	3@(1220)x1 1-2@(80)x2 3@(2360)x1

工程號碼:J-851, 工程名稱:青衣明翹匯
開料長度:5300, 總長料支數:14, 總開料支數:28
鋸片厚度(mm):4, 料頭尾總切除(mm):20, 浪費率

鋁材開料清單 32x5mm厚铝巴

鋁料 長度	窗號	編號(用料狀況)	實用長度(長料開數)	需要 支數	開料 支數	長料 支數	餘料 支數	編號(剩餘長度)
5300	J851-FJ04-02	14	2328.0	2	2	1	0	14@(616)x1
5300	J851-FJ04-01	1-13	2218.0	26	26	13	0	1-13@(836)x13

工程號碼:J-851, 工程名稱:青衣明翹匯
開料長度:5800, 總長料支數:3, 總開料支數:224
鋸片厚度(mm):4, 料頭尾總切除(mm):20, 浪費率

鋁材開料清單 50x50x4mm厚鋁

鋁料 長度	窗號	編號(用料狀況)	實用長度(長料開數)	需要 支數	開料 支數	長料 支數	餘料 支數	編號(剩餘長度)
5800	J851-FJ06, J851-FJ07, J851-FJ06, J851-FJ07	(餘料)2, 2-3, 1-3	60.0	224	224	3	3	2@(4372)x1 2@(20)x1 3@(2964)x1 1@(20)x1 2@(4884)x1 3@(3476)x1

工程號碼: J-851,

開料長度: 6000, 總長料支數

鋸片厚度(mm): 4, 料頭尾總切除(mm)

鋁材開料清單 20x20x3mm厚鋁通

鋁料 長度	窗號	編號(用料狀況)	實用長度(長料開數)	需要 支數	開料 支數	長料 支數	餘料 支數
6000	J851-FJ01-01	(餘料)2	40.5	196	14	0	1
6000	J851-FJ01-01	1-2	40.5		182	2	0
6000	J851-FJ01-02	(餘料)1-2, 2	10.5	196	196	0	3

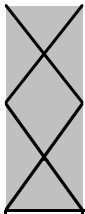
工程號碼: J-851, 工程名稱: 青衣明翹匯

開料長度: 6000, 總長料支數: 2, 總開料支數: 392

鋸片厚度(mm): 4, 料頭尾總切除(mm): 20, 浪費率(%): 3.3

鋁材開料清單 20x20x3mm厚鋁通

窗號	編號(用料狀況)	實用長度(長料開數)	需要支數	開料支數	長料支數	餘料支數	編號(剩餘長度)
J851-FJ01-01	(餘料)2	40.5	196	14	0	1	2@(3221)x1
J851-FJ01-01	1-2	40.5		182	2	0	1@(17)x1 2@(3844)x1
J851-FJ01-02	(餘料)1-2, 2	10.5	196	196	0	3	1@(2.5)x1 2@(596.5)x1 2@(393.5)x1



工程號碼:J-851, 工程名稱:青衣明翹匯
開料長度:5800, 總長料支數:4, 總開料支數:28
鋸片厚度(mm):4, 料頭尾總切除(mm):20, 浪費率

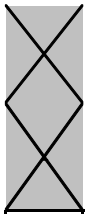
鋁材開料清單 X85754-灰色梗

鋁料 長度	窗號	編號(用料狀況)	實用長度(長料開數)	需要 支數	開料 支數	長料 支數	餘料 支數	編號(剩餘長度)
5800	J851-FD-AL22-01	(餘料)3, 1-4	619.0	28	28	4	1	3@(173)x1 1-2@(173)x2 3@(796)x1 4@(5157)x1

鋁材開料清單 X85697-灰色百葉

工程號碼:J-851, 工程名稱:青衣明翹匯
開料長度:5800, 總長料支數:4, 總開料支數:28
鋸片厚度(mm):4, 料頭尾總切除(mm):20, 浪費率

鋁料 長度	窗號	編號(用料狀況)	實用長度(長料開 數)	需要 支數	開料 支數	長料 支數	餘料 支數	編號(剩餘長度)
5800	J851-FD-AL04-01	(餘料)4, 1-4	689.0	28	28	4	1	4@(3008)x1 1-3@(236)x3 4@(4394)x1



鋁材開料清單 X856961-灰色榑

工程號碼:J-851, 工程名稱:青衣明翹匯
開料長度:5800, 總長料支數:4, 總開料支數:28
鋸片厚度(mm):4, 料頭尾總切除(mm):20, 浪費率

鋁料 長度	窗號	編號(用料狀況)	實用長度(長料開數)	需要 支數	開料 支數	長料 支數	餘料 支數	編號(剩餘長度)
5800	J851-FD-AL22-01, J851- FD-AL21-01, J851-FD- AL22-01	(餘料)3, 1-4	619.0	28	28	4	1	3@(173)x1 1-2@(173)x2 3@(796)x1 4@(5157)x1

工程號碼: J-851, 工程名稱: 青衣明翹匯
開料長度: 5800, 總長料支數: 32, 總開料支數: 112
鋸片厚度(mm): 4, 料頭尾總切除(mm): 20, 浪費率

鋁材開料清單 X85694-灰色FD

鋁料 長度	窗號	編號(用料狀況)	實用長度(長料開數)	需要 支數	開料 支數	長料 支數	餘料 支數	編號(剩餘長度)
5800	J851-FD-AL30-02, J851-FD-AL33-02	1-2	2588.0	4	4	2	0	1-2@(596)x2
5800	J851-FD-AL30-01, J851-FD-AL33-01	3-28	2478.0	52	52	26	0	3-28@(816)x26
5800	J851-FD-AL34-01, J851-FD-AL34D-01	(餘料)3-29, 32	697.0	56	34	0	28	3-28@(115)x26 29@(172)x1 32@(1574)x1
5800	J851-FD-AL34-01, J851-FD-AL34D-01	29-32	697.0		22	4	0	29@(4378)x1 30-31@(172)x2 32@(2976)x1

鋁材開料清單 X856930-灰色玻

鋁料 長度	窗號	編號(用料狀況)	實用長度(長料開數)	需要 支數	開料 支數	長料 支數	餘料 支數	編號(剩餘長度)
5800	J851-FD-AL24-08	14-15	2558.5	4	4	2	0	14-15@(655)x2
5800	J851-FD-AL24-06, J851- FD-AL24a-06	16-17	2470.0	4	4	2	0	16-17@(832)x2
5800	J851-FD-AL24-03	18-43	2448.5	52	52	26	0	18-43@(875)x26
5800	J851-FD-AL24-01, J851- FD-AL24a-01	1-13, 44-56	2360.0	52	52	26	0	1-13@(1052)x13 44-56@(1052)x13
5800	J851-FD-AL24-07	(餘料)1-56	581.0	56	56	0	56	1-13@(467)x13 14-15@(70)x2 16-17@(247)x2 18-43@(290)x26 44-56@(467)x13
5800	J851-FD-AL24-02	(餘料)62	547.0	56	4	0	1	62@(2474)x1
5800	J851-FD-AL24-02	57-62	547.0		52	6	0	57-61@(270)x5 62@(4678)x1

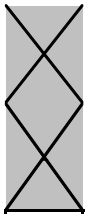
鋁材開料清單 X856921-灰色生

鋁料 長度	窗號	編號(用料狀況)	實用長度(長料開 數)	需要 支數	開料 支數	長料 支數	餘料 支數	編號(剩餘長度)
5300	J851-FD-AL01-02	14-15	2645.0	2	2	2	0	14-15@(2631)x2
5300	J851-FD-AL01-01	1-13	2535.0	26	26	13	0	1-13@(202)x13

工程號碼:J-851, 工程名稱:青衣明翹匯
開料長度:5800, 總長料支數:4, 總開料支數:28
鋸片厚度(mm):4, 料頭尾總切除(mm):20, 浪費率

鋁材開料清單 X85685-灰色生]

鋁料 長度	窗號	編號(用料狀況)	實用長度(長料開數)	需要 支數	開料 支數	長料 支數	餘料 支數	編號(剩餘長度)
5800	J851-FD-AL03-01	(餘料)4, 1-4	699.0	28	28	4	1	4@(2968)x1 1-3@(156)x3 4@(4374)x1



美特鋁質有限公司
MIDI ALUMINIUM FABRICATOR LTD

工程號碼:J-851, 工程名稱:青衣明翹匯

開料長度:5200, 總長料支數:15, 總開料支數:28

鋁材開料清單 X85684-灰色夾框 鋸片厚度(mm):4, 料頭尾總切除(mm):20, 浪費率(%):8.19

鋁料 長度	窗號	編號(用料狀況)	實用長度(長料開數)	需要 支數	開料 支數	長料 支數	餘料 支數	編號(剩餘長度)
5200	J851-FD-AL16-02	14-15	2645.0	2	2	2	0	14-15@(2531)x2
5200	J851-FD-AL16-01	1-13	2535.0	26	26	13	0	1-13@(102)x13

鋁材開料清單 X85683-灰色生夾企

鋁料 長度	窗號	編號(用料狀況)	實用長度(長料開數)	需要 支數	開料 支數	長料 支數	餘料 支數	編號(剩餘長度)
5200	J851-FD-AL05-02	1-2	2645.0	2	2	2	0	1-2@(2531)x2
5200	J851-FD-AL05-01	3-15	2535.0	26	26	13	0	3-15@(102)x13

鋁材開料清單 X85682-灰色梗

鋁料 長度	窗號	編號(用料狀況)	實用長度(長料開數)	需要 支數	開料 支數	長料 支數	餘料 支數	編號(剩餘長度)
5200	J851-FD-AL17-02	14-15	2645.0	2	2	2	0	14-15@(2531)x2
5200	J851-FD-AL17-01	1-13	2535.0	26	26	13	0	1-13@(102)x13

鋁材開料清單 X85678-玻璃線

鋁料 長度	窗號	編號(用料狀況)	實用長度(長料開數)	需要 支數	開料 支數	長料 支數	餘料 支數	編號(剩餘長度)
5800	J851-FD-AL23-01, J851-FD-AL23b-01	(餘料)3, 8	2295.0	20	2	0	2	3@(1182)x1 8@(1182)x1
5800	J851-FD-AL23-01, J851-FD-AL23a-01, J851-FD-AL23b-01	1-10	2295.0		18	10	0	1-2@(1182)x2 3@(3481)x1 4-7@(1182)x4 8@(3481)x1 9-10@(1182)x2
5800	J851-FD-AL23-03	(餘料)14	1703.0	20	2	0	1	14@(659)x1
5800	J851-FD-AL23-03	11-17	1703.0		18	7	0	11-13@(659)x3 14@(4073)x1 15-16@(659)x2 17@(2366)x1
5800	J851-FD-AL23-02	(餘料)1-10	547.0	20	20	0	10	1-10@(80)x10
5800	J851-FD-AL23-04	(餘料)11-17, 17	466.0	20	11	0	8	11-16@(189)x6 17@(486)x1 17@(16)x1
5800	J851-FD-AL23-04	18	466.0		9	1	0	18@(1550)x1

鋁材開料清單 X85677-灰色梗

工程號碼:J-851, 工程名稱:青衣明翹匯
開料長度:5800, 總長料支數:14, 總開料支數:28
鋸片厚度(mm):4, 料頭尾總切除(mm):20, 浪費率

鋁料 長度	窗號	編號(用料狀況)	實用長度(長料開數)	需要 支數	開料 支數	長料 支數	餘料 支數	編號(剩餘長度)
5800	J851-FD-AL19-02	14	2645.0	2	2	1	0	14@(482)x1
5800	J851-FD-AL19-01	1-13	2535.0	26	26	13	0	1-13@(702)x13

