



工程指示 / 要求簡箋 (E.I.)

工程指示編號：EI / 2510

修改版次：A

工程編號：J851

工程名稱：青衣 明翹匯

工程項目：鋁料加工圖(後裝窗) W19A1-T2&W49A1-T2

收件人：生統

發件人：Leung Hin Wai

日期：30/09/2020

要求提供 / 確認 事項：

- | | | |
|------------------------------------|-------------------------------------|-------------------------------|
| <input type="checkbox"/> 初步鋁料 B.M. | <input type="checkbox"/> 加工拆圖，然後生產 | <input type="checkbox"/> 尺寸表 |
| <input type="checkbox"/> 正式鋁料 B.M. | <input type="checkbox"/> 技術上資料 / 指示 | <input type="checkbox"/> 報價 |
| <input type="checkbox"/> 配件 B.M. | <input type="checkbox"/> 樣辦或貨品說明書 | <input type="checkbox"/> 分判合約 |
| <input type="checkbox"/> 其他：_____ | | |

內容：

請按附頁加工。送地盤。

請在 20/10 前完成上列要求。

附：-

以上項目為：

- 原合約工程包 原合約工程加 / 減賬 新工程報價

原因：-

分發東莞各部門：

- () 生產技術總監 連附件 () 技術部 連附件 () 生產部 連附件 () 機械設計部 連附件
 () 採購部 連附件 () 生產統籌部 連附件
 () 質檢部 連附件 () 會計部 連附件 () 報關組 連附件 () 其他 _____ 連附件

分發香港各部門：

- () 行政部 連附件 () 會計部 連附件 () 統籌部 連附件 () 工程部地盤科文 連附件
 () 採購部 連附件 () QS 部 連附件 () 維修部 連附件 () 其他 _____ 連附件

傳遞編號：

HK 2262

發件人簽署：

項目經理簽署：

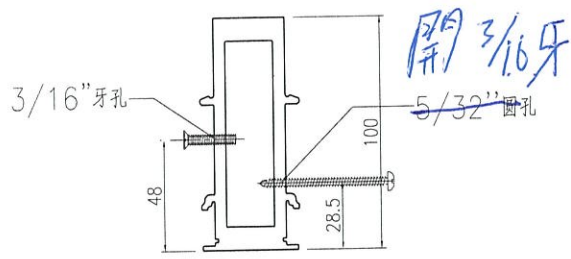
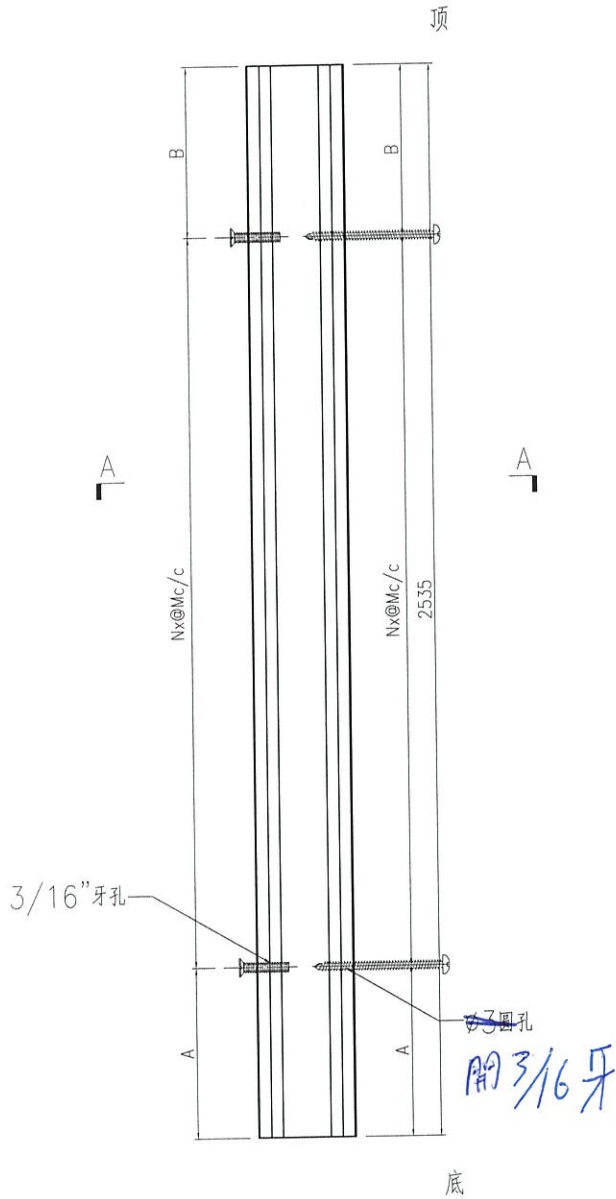
EG-DWG3



美特鋁質 有限公司
MIDI Aluminium Fabricator Ltd.

产品编号	L(mm)	数量	A	B	N	M	N1	M1	备注
J851-FD-AL16-01	2535	26	67.5	67.5	8	300			
J851-FD-AL16-02	2645	2	122.5	122.5	8	300			

工程號	J851	地盤	青衣明翹匯
-----	------	----	-------



SECTION A-A

名稱	夾框通	制圖	曾建平	2020-09-28	修改		
材料	X85684	復核			日期		
顏色	UCT534193SC-3 灰色	批准			圖號	J851-FD-AL16	