



工程指示 / 要求簡箋(E.I.)

工程指示編號：EI / 2506 修改版次：-
 工程編號：J851 工程名稱：青衣 明翹匯
 工程項目：鋁摺件加工圖(樣板層)
 收件人：生統 發件人：Leung Hin Wai 日期：28/9-2020

要求提供 / 確認 事項：

- | | | |
|------------------------------------|-------------------------------------|-------------------------------|
| <input type="checkbox"/> 初步鋁料 B.M. | <input type="checkbox"/> 加工拆圖，然後生產 | <input type="checkbox"/> 尺寸表 |
| <input type="checkbox"/> 正式鋁料 B.M. | <input type="checkbox"/> 技術上資料 / 指示 | <input type="checkbox"/> 報價 |
| <input type="checkbox"/> 配件 B.M. | <input type="checkbox"/> 樣辦或貨品說明書 | <input type="checkbox"/> 分判合約 |
| <input type="checkbox"/> 其他：_____ | | |

內容：

請按附頁加工。送地盤。

請在 _____ 前完成上列要求。

附： -

以上項目為：

- 原合約工程包 原合約工程加 / 減賬 新工程報價

原因：-

分發東莞各部門：

- () 生產技術總監 連附件 () 技術部 連附件 () 生產部 連附件 () 機械設計部 連附件
 () 採購部 連附件 () 生產統籌部 連附件
 () 質檢部 連附件 () 會計部 連附件 () 報關組 連附件 () 其他 _____ 連附件

分發香港各部門：


- () 行政部 連附件 () 會計部 連附件 () 統籌部 連附件 () 工程部地盤科文 連附件
 () 採購部 連附件 () QS 部 連附件 () 維修部 連附件 () 其他 _____ 連附件

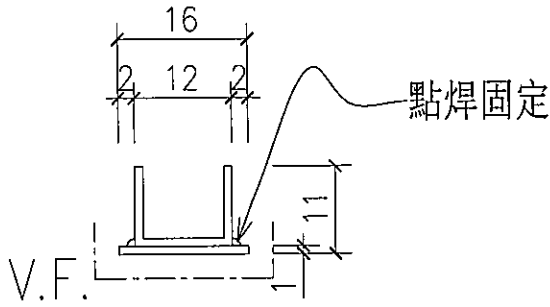
傳遞編號：

HK 2230

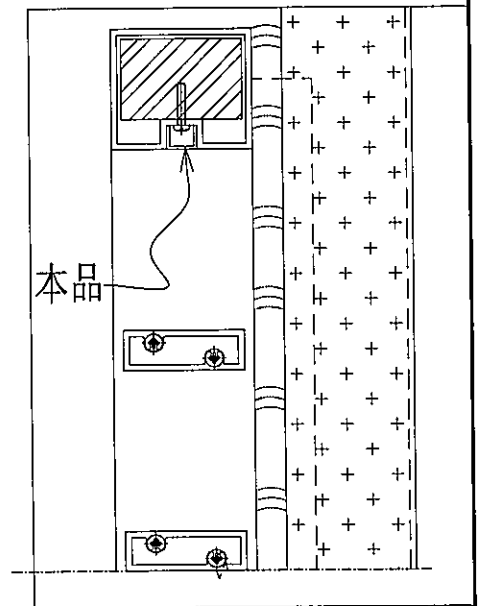
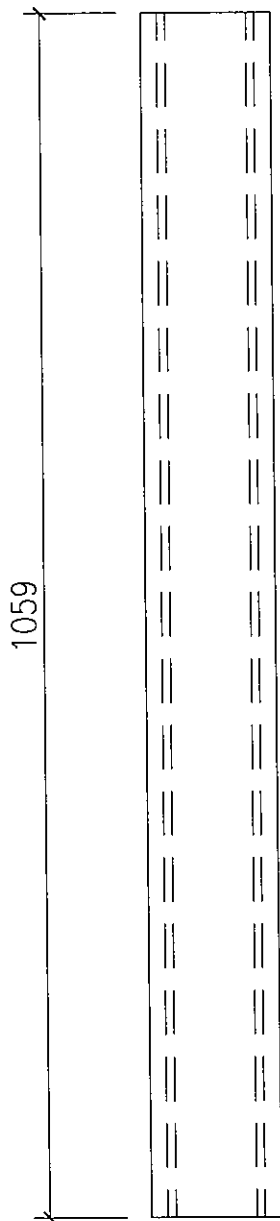
發件人簽署：

項目經理簽署：

 藝 扭 跣 斯 鈕 登 鼠 伺 MIDI Aluminium Fabricator Ltd.	??		易 蹋?	
	梁?	懷 槍 滂	2020.5.18	?? GB-B02
党 甥			2020.5.30	? 講
??				拿 离



圖號	顏色	數量
GB-B02b	UCT534509SC-3(灰)	14



馱 最?	J-851	華 屨	青 衣 明 翹 滙	蜚 璃
摩 { 想	欄 河 收 口 鋁 板 拆 圖	?	蚧	
第 蹋	1mm 鋁 板	華 屨		
? 伎	-	馱?		