



工程指示 / 要求簡箋(E.I.)

工程指示編號：EI/2505 修改版次：A
 工程編號：J851 工程名稱：青衣 明翹匯
 工程項目：鋁料 加工圖(樣板層)
 收件人：生統 發件人：Leung Hin Wai 日期：8/10-2020

要求提供 / 確認 事項：

- | | | |
|------------------------------------|-------------------------------------|-------------------------------|
| <input type="checkbox"/> 初步鋁料 B.M. | <input type="checkbox"/> 加工拆圖，然後生產 | <input type="checkbox"/> 尺寸表 |
| <input type="checkbox"/> 正式鋁料 B.M. | <input type="checkbox"/> 技術上資料 / 指示 | <input type="checkbox"/> 報價 |
| <input type="checkbox"/> 配件 B.M. | <input type="checkbox"/> 樣辦或貨品說明書 | <input type="checkbox"/> 分判合約 |
| <input type="checkbox"/> 其他：_____ | | |

內容：

請按附頁加工。送地盤。 GB-B01 用 EI2541 的鋁料

GB-A04 鋁摺件在廠修

請在 _____ 前完成上列要求。

附： -

以上項目為：

- 原合約工程包 原合約工程加 / 減賬 新工程報價

原因：-

分發東莞各部門：

- 生產技術總監 連附件 技術部 連附件 生產部 連附件 機械設計部 連附件
 採購部 連附件 生產統籌部 連附件
 質檢部 連附件 會計部 連附件 報關組 連附件 其他 _____ 連附件

分發香港各部門：


- 行政部 連附件 會計部 連附件 統籌部 連附件 工程部地盤科文 連附件
 採購部 連附件 QS 部 連附件 維修部 連附件 其他 _____ 連附件

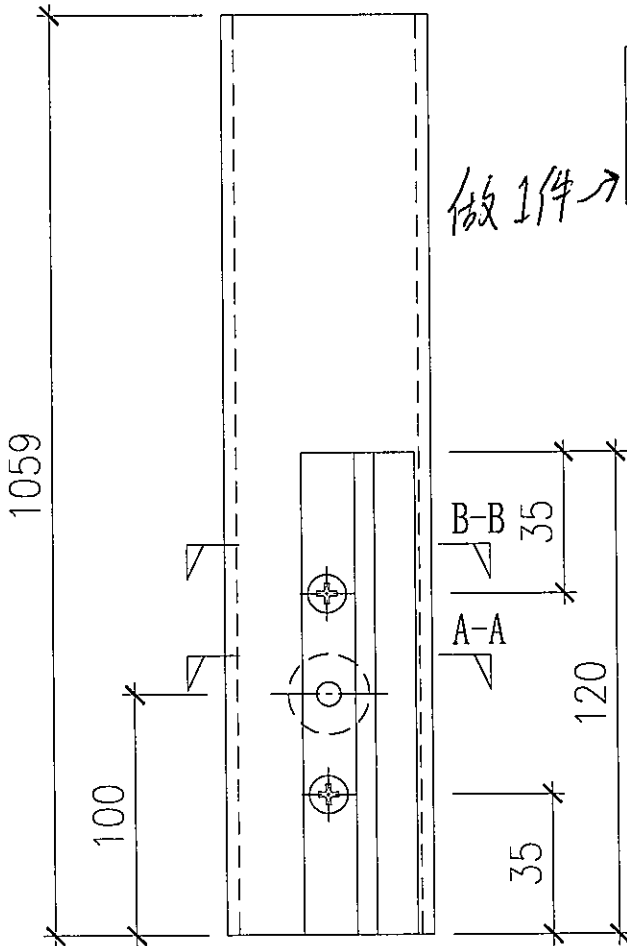
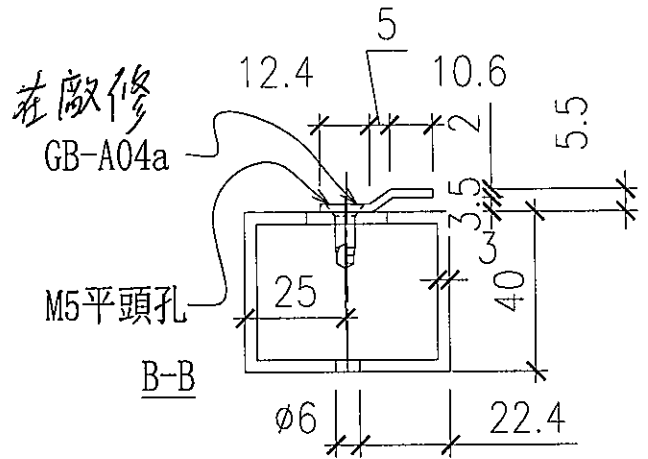
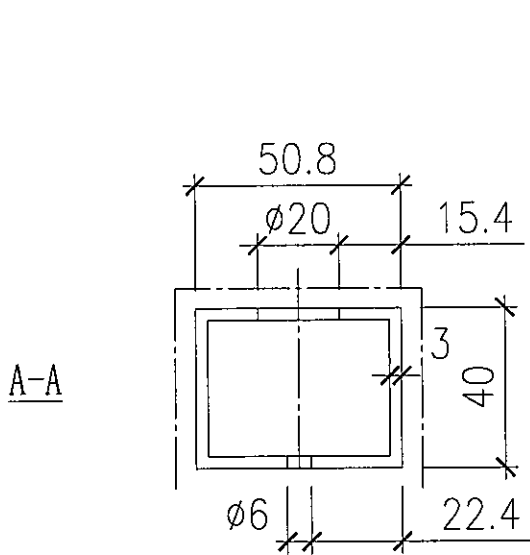
傳遞編號：

HRK 2303

發件人簽署：

項目經理簽署：

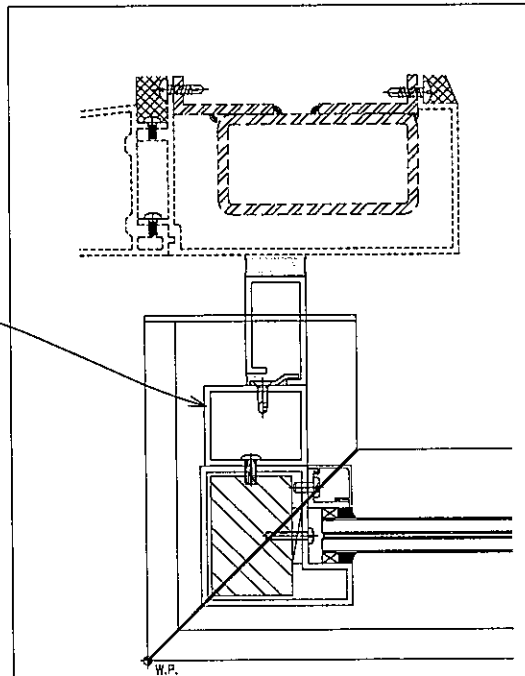
 藝 扭 跣 斬 岬 登 鼠 伺 MIDI Aluminium Fabricator Ltd.		??		易 蹋?	
党 蚱		??	懷 槍 滂	2020.5.18	?? GB-B01
??		??	玳 蛭 輿	2020.5.30	? 講
			蠶 衤 Andy		拿 离



做 1 件 →

圖號	顏色	數量
GB-B01a	TUC43350(白)	1
GB-B01b	UCT534509SC-3(灰)	1

本品

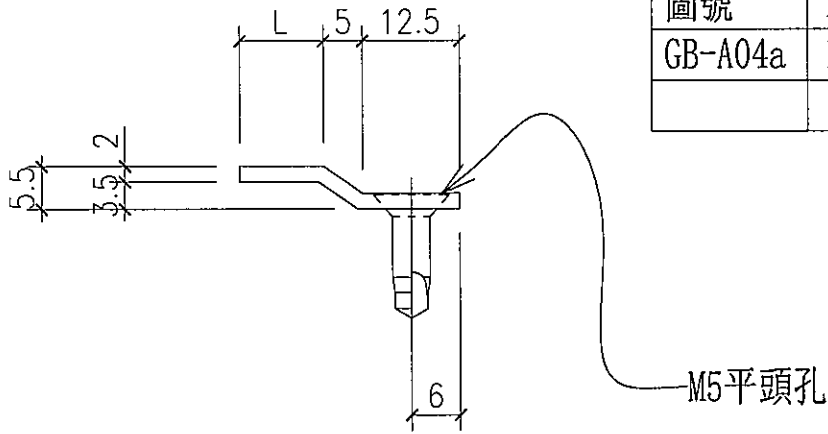


位置: T2A座 B單位

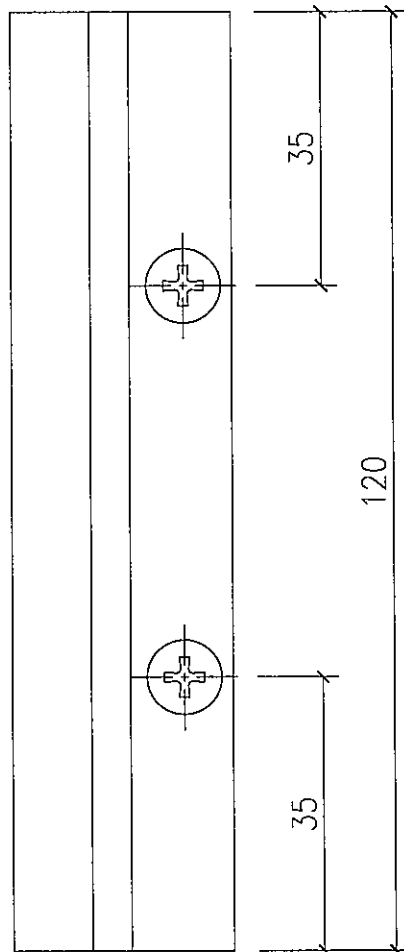
馱 最?	J-851	華 雁	青 衣 明 翹 滙
摩 想	欄 河 收 口 鋁 板 拆 圖	?	斬
第 蹋	3mm 鋁 板	華 雁	✓
? 伎	-	馱?	

蜃 璃

 藝 扭 距 斷 蝦 登 鼠 伺 MIDI Aluminium Fabricator Ltd.	??		易 蹋?		
	梁?	懷 槍 滂	2020.5.18	??	GB-A04
党 剋			2020.5.30	? 講	
??			蠶 狗 Andy	奔 离	



圖號	L	數量
GB-A04a	10.5	1



馱 最?	J-851	華 雁	青 衣 明 翹 滙	蜚 璃
靡 { 想	幕 牆 收 口 鋁 板 拆 圖	? 蚧		
第 蹋	3mm 鋁 板	華 雁	✓	
? 伎	mill	馱?		