

工程指示 / 要求簡箋(E.I.)

工程指示編號：EI/ 2503 /20

修改版次：

工程編號：J851

工程名稱：青衣明翹滙

工程項目：露台欄河 (GB欄河) 橫料 (2/F-7/F)

收件人：生統

發件人：Joe Chan

日期：28/9/2020

□要求提供 / 確認 事項：

- () 初步鋁料 B.M.
- () 加工拆圖，然後生產
- () 尺寸表
- () 正式鋁料 B.M.
- () 技術上資料 / 指示
- () 報價
- () 配件 B.M.
- () 樣辦或貨品說明書
- () 分判合約
- () 其他：_____



內容：

請依附件資料，生產 GB欄河橫料，送地盤。
(2/F-7/F 散出地盤)。

請在 9/10/2020 前完成上列要求。

附有關圖紙 / 文件：

1 + 27頁

以上項目為：

- 原合約工程包
- 原合約工程加 / 減賬
- 新工程報價

原因：-

分發東莞各部門：

- () 生產技術總監 連附件 () 技術部 連附件 () 生產部 連附件 () 機械設計部 連附件
- () 採購部 連附件 () 生產統籌部 () 連附件 梅軍
- () 質檢部 連附件 () 會計部 連附件 () 報關組 連附件 () 其他 _____ 連附件

分發香港各部門：

- () 行政部 連附件 () 會計部 連附件 () 統籌部 連附件 () 工程部地盤科文 () 連附件 積哥
- () 採購部 連附件 () QS 部 連附件 () 維修部 連附件 () 其他 _____ 連附件

傳遞編號：HK 2221 / 20

發件人簽署：[Signature]
項目經理簽署：P.P. [Signature]



鋁材開料總表

工程號碼: J851 工程名稱: 青衣

序號	鋁料編號	名稱	表面處理		開料長度	實用長料總數量		浪費率(%)
			顏色	層厚		支數	長度	
1	X85800(灰)				6000	41	246000	4.64
2	X85800(白)				6000	44	264000	5.03
3	X85794(灰)				6000	40	240000	3.62
4	X85794(白)				6000	43	258000	4.34
5	X85792(MILL)				6000	65	390000	2.78
6	X85793(灰)				6000	32	192000	4.17
7	X85793(白)				6000	33	198000	1.76

送至: _____

由: _____

日期: _____

簡短說明: _____

共8頁 第1頁

打印日期: 28/9/2020 打印時間: 10:56

工程號碼: J851, 工程名稱: 青衣

開料長度: 6000, 總長料支數: 33, 總開料支數: 205

鋸片厚度(mm): 4, 料頭尾總切除(mm): 20, 浪費率(%): 1.76

鋁材開料清單 X85793(白)

窗號	編號(用料狀況)	實用長度(長料開數)	需要 支數	開料 支數	長料 支數	餘料 支數	編號(剩餘長度)
01-03W	1-3	2283.0	5	5	3	0	1-2@(1406)x2 3@(3693)x1
01-11W	4-5	1993.0	5	4	2	0	4-5@(1986)x2
01-11W	(餘料)3	1993.0		1	0	1	3@(1696)x1
01-05W	6-8	1933.0	10	8	3	0	6-7@(169)x2 8@(2106)x1
01-05W	(餘料)4-5	1933.0		2	0	2	4-5@(49)x2
01-07W	9-23	1913.0	45	44	15	0	9-22@(229)x14 23@(2146)x1
01-07W	(餘料)8	1913.0		1	0	1	8@(189)x1
01-13W	24-25	1736.0		5	4	2	0
01-13W	(餘料)23	1736.0	1		0	1	23@(406)x1
01-12W	(餘料)1-3	679.0	5		5	0	3
01-04W	26-32	649.0	65	57	7	0	26-31@(103)x6 32@(4021)x1
01-04W	(餘料)3, 24-25	649.0		8	0	3	3@(360)x1 24@(107)x1 25@(322)x1
01-10W	(餘料)32	449.0		5	5	0	1
01-08W	33	229.0	35	25	1	0	33@(155)x1
01-08W	(餘料)3, 23, 25, 32	229.0		10	0	4	3@(127)x1 23@(173)x1 25@(89)x1 32@(125)x1
01-06W	(餘料)6-15	129.0	10	10	0	10	6-7@(36)x2 8@(56)x1 9-15@(96)x7
01-01W	(餘料)1-11	29.0	15	15	0	11	1-2@(7)x2 3@(28)x1 4-5@(16)x2 6-7@(3)x2 8@(23)x1 9-10@(30)x2 11@(63)x1

工程號碼: J851, 工程名稱: 青衣

開料長度: 6000, 總長料支數: 32, 總開料支數: 190

鋸片厚度(mm): 4, 料頭尾總切除(mm): 20, 浪費率(%): 4.17

鋁材開料清單 X85793(灰)

窗號	編號(用料狀況)	實用長度(長料開數)	需要 支數	開料 支數	長料 支數	餘料 支數	編號(剩餘長度)
01-03G	1-3	2283.0	5	5	3	0	1-2@(1406)x2 3@(3693)x1
01-16G	4-5	2143.0	5	4	2	0	4-5@(1686)x2
01-16G	(餘料)3	2143.0		1	0	1	3@(1546)x1
01-05G	6-10	1933.0	15	15	5	0	6-10@(169)x5
01-09G	11-14	1923.0	10	10	4	0	11-13@(199)x3 14@(4053)x1
01-07G	15-22	1913.0	25	23	8	0	15-21@(229)x7 22@(2146)x1
01-07G	(餘料)14	1913.0		2	0	1	14@(219)x1
01-14G	23-24	1876.0	5	4	2	0	23@(340)x1 24@(4100)x1
01-14G	(餘料)22	1876.0		1	0	1	22@(266)x1
01-12G	(餘料)1-5	679.0	10	10	0	5	1-2@(40)x2 3@(180)x1 4-5@(320)x2
01-04G	25-30	649.0	60	54	6	0	25-30@(103)x6
01-04G	(餘料)24	649.0		6	0	1	24@(182)x1
01-10G	31	449.0	5	5	1	0	31@(3715)x1
01-08G	32	229.0	20	1	1	0	32@(5747)x1
01-08G	(餘料)4-5, 22-23, 31	229.0		19	0	5	4-5@(87)x2 22@(33)x1 23@(107)x1 31@(220)x1
01-15G	(餘料)3, 6-9	149.0	5	5	0	5	3@(27)x1 6-9@(16)x4
01-06G	(餘料)10-19	129.0	10	10	0	10	10@(36)x1 11-13@(66)x3 14@(86)x1 15-19@(96)x5
01-01G	(餘料)1-2, 4-5, 10-14	29.0	15	15	0	9	1-2@(7)x2 4-5@(21)x2 10@(3)x1 11-13@(0)x3 14@(20)x1

工程號碼: J851, 工程名稱: 青衣

開料長度: 6000, 總長料支數: 65, 總開料支數: 400

鋸片厚度(mm): 4, 料頭尾總切除(mm): 20, 浪費率(%): 2.78

鋁材開料清單 X85792(MILL)

窗號	編號(用料狀況)	實用長度(長料開數)	需要 支數	開料 支數	長料 支數	餘料 支數	編號(剩餘長度)
01--03	2-5	2283.0	10	8	4	0	2-5@(1406)x4
01--03	(餘料)1	2283.0		2	0	1	1@(416)x1
01--16	6-8	2143.0	5	5	3	0	6-7@(1686)x2 8@(3833)x1
01--11	9-10	1993.0	5	4	2	0	9-10@(1986)x2
01--11	(餘料)8	1993.0		1	0	1	8@(1836)x1
01--05	11-18	1933.0	25	23	8	0	11-17@(169)x7 18@(2106)x1
01--05	(餘料)9-10	1933.0		2	0	2	9-10@(49)x2
01--09	19-21	1923.0	10	9	3	0	19-21@(199)x3
01--09	(餘料)18	1923.0		1	0	1	18@(179)x1
01--07	22-45	1913.0	70	70	24	0	22-44@(229)x23 45@(4063)x1
01--14	46	1876.0	5	3	1	0	46@(340)x1
01--14	(餘料)45	1876.0		2	0	1	45@(303)x1
01--13	47-48	1736.0	5	4	2	0	47@(760)x1 48@(4240)x1
01--13	(餘料)8	1736.0		1	0	1	8@(96)x1
01--12	(餘料)2-7, 47-48	679.0	15	15	0	8	2-5@(40)x4 6-7@(320)x2 47@(77)x1 48@(2874)x1
01--04	49-62	649.0	125	121	14	0	49-61@(103)x13 62@(3368)x1
01--04	(餘料)48	649.0		4	0	1	48@(262)x1
01--10	63	449.0	10	3	1	0	63@(4621)x1
01--10	(餘料)62	449.0		7	0	1	62@(197)x1
01--08	64-65	229.0	55	30	2	0	64@(155)x1 65@(4815)x1
01--08	(餘料)1, 6-7, 45-46, 48, 63	229.0		25	0	7	1@(183)x1 6-7@(87)x2 45@(70)x1 46@(107)x1 48@(29)x1 63@(194)x1
01--15	(餘料)1, 11-14	149.0	5	5	0	5	1@(30)x1 11-14@(16)x4
01--06	(餘料)15-39	129.0	25	25	0	25	15-17@(36)x3 18@(46)x1 19-21@(66)x3 22-39@(96)x18
01--01	1	29.0	30	30	1	0	1@(4990)x1



工程號碼: J851, 工程名稱: 青衣

開料長度: 6000, 總長料支數: 43, 總開料支數: 205

鋸片厚度(mm): 4, 料頭尾總切除(mm): 20, 浪費率(%): 4.34

鋁材開料清單 X85794(白)

窗號	編號(用料狀況)	實用長度(長料開數)	需要支數	開料支數	長料支數	餘料支數	編號(剩餘長度)
02-01W	1-3	2418.5	5	5	3	0	1-2@(1135)x2 3@(3557.5)x1
02-05W	4-5	2128.5	5	4	2	0	4-5@(1715)x2
02-05W	(餘料)3	2128.5		1	0	1	3@(1425)x1
02-02W	6-10	2068.5	10	10	5	0	6-10@(1835)x5
02-03W	11-33	2048.5	45	45	23	0	11-32@(1875)x22 33@(3927.5)x1
03-01W	34-35	2009.5	5	4	2	0	34-35@(1953)x2
03-01W	(餘料)33	2009.5		1	0	1	33@(1914)x1
01R-02W	(餘料)1-5	989.5	5	5	0	5	1-2@(141.5)x2 3@(431.5)x1 4-5@(721.5)x2
01L-05W, 01R-01W	36-41	959.5	65	30	6	0	36@(3089.5)x1 37-40@(199)x4 41@(3089.5)x1
01L-05W, 01R-01W	(餘料)6-36	959.5		35	0	31	6-10@(871.5)x5 11-32@(911.5)x22 33@(950.5)x1 34-35@(26)x2 36@(199)x1
01R-07W	(餘料)6-10	759.5	5	5	0	5	6-10@(108)x5
01R-05W	42	539.5	35	5	1	0	42@(3262.5)x1
01L-03W, 01R-05W	(餘料)4-5, 11-33, 41	539.5		30	0	26	4-5@(178)x2 11-32@(368)x22 33@(407)x1 41@(372)x1
01R-04W	43	439.5	10	3	1	0	43@(4649.5)x1
01L-02W, 01R-04W	(餘料)42, 42	439.5		7	0	2	42@(1045)x1 42@(158)x1
01L-01W, 01R-03W	(餘料)3, 11-24	339.5	15	15	0	15	3@(88)x1 11-24@(24.5)x14

工程號碼: J851, 工程名稱: 青衣

開料長度: 6000, 總長料支數: 40, 總開料支數: 190

鋸片厚度(mm): 4, 料頭尾總切除(mm): 20, 浪費率(%): 3.62

鋁材開料清單 X85794(灰)

窗號	編號(用料狀況)	實用長度(長料開數)	需要支數	開料支數	長料支數	餘料支數	編號(剩餘長度)
02-01G	1-3	2418.5	5	5	3	0	1-2@(1135)x2 3@(3557.5)x1
02-06G	4-5	2278.5	5	4	2	0	4-5@(1415)x2
02-06G	(餘料)3	2278.5		1	0	1	3@(1275)x1
02-02G	6-13	2068.5	15	15	8	0	6-12@(1835)x7 13@(3907.5)x1
02-04G	14-18	2058.5	10	9	5	0	14-17@(1855)x4 18@(3917.5)x1
02-04G	(餘料)13	2058.5		1	0	1	13@(1845)x1
02-03G	19-30	2048.5	25	24	12	0	19-30@(1875)x12
02-03G	(餘料)18	2048.5		1	0	1	18@(1865)x1
03-02G	31-33	2019.5	5	5	3	0	31-32@(1933)x2 33@(3956.5)x1
01L-06G, 01R-02G	(餘料)1-10	989.5	10	10	0	10	1-2@(141.5)x2 3@(281.5)x1 4-5@(421.5)x2 6-10@(841.5)x5
01L-05G, 01R-01G	34-39	959.5	60	27	6	0	34@(199)x1 35@(5016.5)x1 36-38@(199)x3 39@(4053)x1
01L-05G, 01R-01G	(餘料)11-33, 35	959.5		33	0	24	11-12@(871.5)x2 13@(881.5)x1 14-17@(891.5)x4 18@(901.5)x1 19-30@(911.5)x12 31-32@(6)x2 33@(102.5)x1 35@(199)x1
01L-04G	(餘料)6-10	759.5	5	5	0	5	6-10@(78)x5
01L-03G, 01R-05G	(餘料)11-25	539.5	15	15	0	15	11-12@(328)x2 13@(338)x1 14-17@(348)x4 18@(358)x1 19-25@(368)x7
01R-06G	(餘料)26-30	459.5	5	5	0	5	26-30@(448)x5
01R-04G	40	439.5	15	1	1	0	40@(5536.5)x1
01L-02G, 01R-04G	(餘料)26-30, 39	439.5		14	0	6	26-30@(4.5)x5 39@(61.5)x1
01L-01G, 01R-03G	(餘料)4-5, 14-25, 40	339.5	15	15	0	15	4-5@(78)x2 14-17@(4.5)x4 18@(14.5)x1 19-25@(24.5)x7 40@(5193)x1

工程號碼: J851, 工程名稱: 青衣

開料長度: 6000, 總長料支數: 44, 總開料支數: 210

鋸片厚度(mm): 4, 料頭尾總切除(mm): 20, 浪費率(%): 5.03

鋁材開料清單 X85800(白)

窗號	編號(用料狀況)	實用長度(長料開數)	需要支數	開料支數	長料支數	餘料支數	編號(剩餘長度)
02-01W	1-3	2411.0	5	5	3	0	1-2@(1150)x2 3@(3565)x1
02-05W	4-5	2121.0	5	4	2	0	4-5@(1730)x2
02-05W	(餘料)3	2121.0		1	0	1	3@(1440)x1
02-02W	6-10	2061.0	10	10	5	0	6-10@(1850)x5
02-03W	11-33	2041.0	45	45	23	0	11-32@(1890)x22 33@(3935)x1
03-01W	(餘料)11-15	1882.5	5	5	0	5	11-15@(3.5)x5
01R-02W	(餘料)1-5	1002.5	5	5	0	5	1-2@(143.5)x2 3@(433.5)x1 4-5@(723.5)x2
01L-05W	34-35	972.5	35	9	2	0	34@(121)x1 35@(3050.5)x1
01L-05W	(餘料)6-10, 16-33	972.5		26	0	23	6-10@(873.5)x5 16-32@(913.5)x17 33@(29)x1
01R-01W	36-40	967.5	30	27	5	0	36-39@(151)x4 40@(3065.5)x1
01R-01W	(餘料)35	967.5		3	0	1	35@(136)x1
01R-07W	(餘料)6-10	772.5	5	5	0	5	6-10@(97)x5
01R-05W	41-42	577.5	35	11	2	0	41@(165)x1 42@(5398.5)x1
01L-03W, 01R-05W	(餘料)4-5, 16-32, 40	577.5		24	0	20	4-5@(142)x2 16-32@(332)x17 40@(158)x1
01L-02W, 01R-04W	(餘料)42, 42	477.5	10	10	0	2	42@(2991)x1 42@(583.5)x1
01L-01W, 01R-03W	43-44	377.5	20	11	2	0	43@(2928)x1 44@(4835.5)x1
01L-01W, 01R-03W	(餘料)3, 42-43	377.5		9	0	3	3@(52)x1 42@(202)x1 43@(257.5)x1

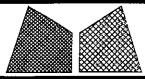
工程號碼: J851, 工程名稱: 青衣

開料長度: 6000, 總長料支數: 41, 總開料支數: 195

鋸片厚度(mm): 4, 料頭尾總切除(mm): 20, 浪費率(%): 4.64

鋁材開料清單 X85800(灰)

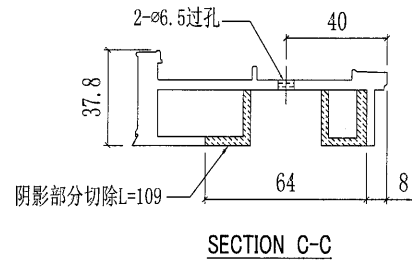
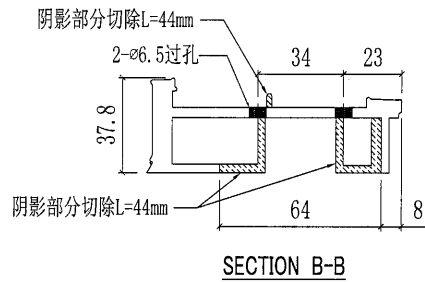
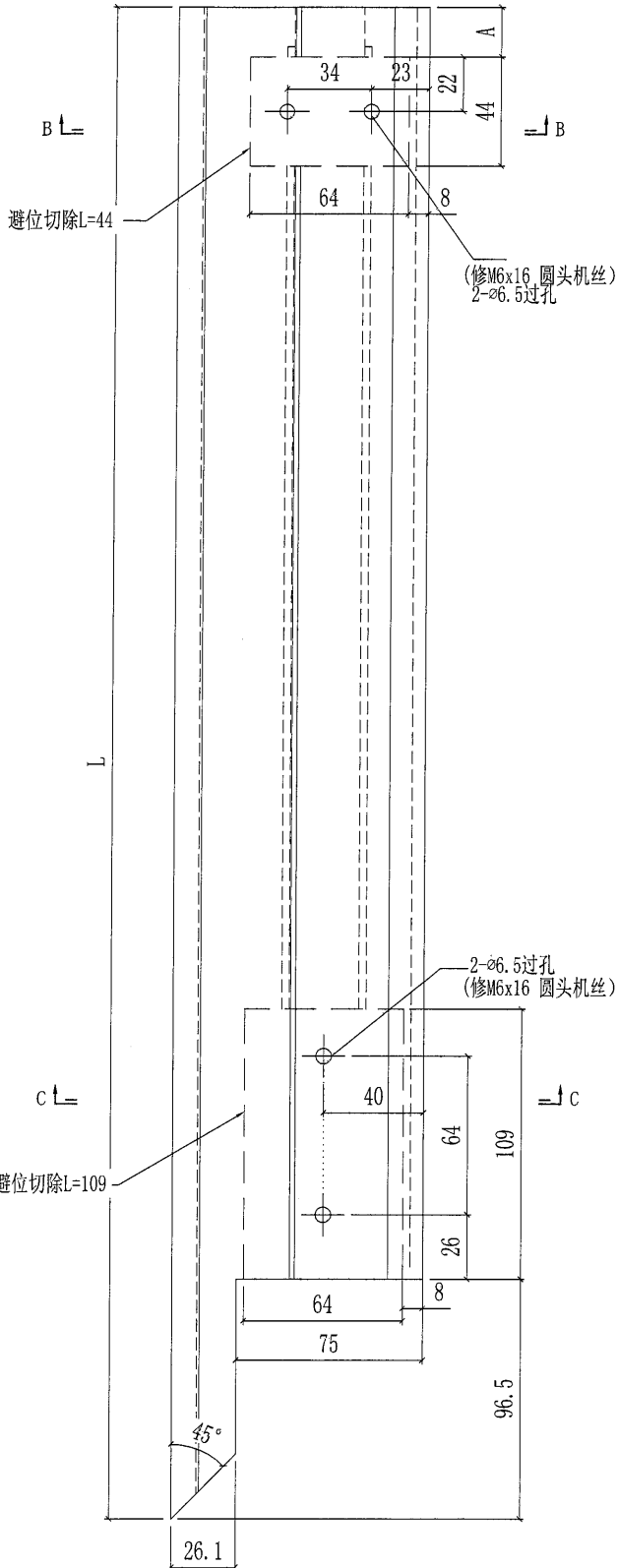
窗號	編號(用料狀況)	實用長度(長料開數)	需要支數	開料支數	長料支數	餘料支數	編號(剩餘長度)
02-01G	1-3	2411.0	5	5	3	0	1-2@(1150)x2 3@(3565)x1
02-06G	4-5	2271.0	5	4	2	0	4-5@(1430)x2
02-06G	(餘料)3	2271.0		1	0	1	3@(1290)x1
02-02G	6-13	2061.0	15	15	8	0	6-12@(1850)x7 13@(3915)x1
02-04G	14-18	2051.0	10	9	5	0	14-17@(1870)x4 18@(3925)x1
02-04G	(餘料)13	2051.0		1	0	1	13@(1860)x1
02-03G	19-30	2041.0	25	24	12	0	19-30@(1890)x12
02-03G	(餘料)18	2041.0		1	0	1	18@(1880)x1
04-01G	31-33	2032.0	5	5	3	0	31-32@(1908)x2 33@(3944)x1
01L-06G, 01R-02G	(餘料)1-10	1002.5	10	10	0	10	1-2@(143.5)x2 3@(283.5)x1 4-5@(423.5)x2 6-10@(843.5)x5
01L-05G, 01R-01G	34-37	972.5	45	16	4	0	34@(121)x1 35@(3050.5)x1 36@(121)x1 37@(5003.5)x1
01L-05G, 01R-01G	(餘料)11-33, 35	972.5		29	0	24	11-12@(873.5)x2 13@(883.5)x1 14-17@(893.5)x4 18@(903.5)x1 19-30@(913.5)x12 31-32@(931.5)x2 33@(38)x1 35@(121)x1
01R-08G	38-39	967.5	15	10	2	0	38@(151)x1 39@(2094)x1
01R-08G	(餘料)37	967.5		5	0	1	37@(146)x1
01L-04G	(餘料)6-10	772.5	5	5	0	5	6-10@(67)x5
01L-03G, 01R-05G	(餘料)11-25	577.5	15	15	0	15	11-12@(292)x2 13@(302)x1 14-17@(312)x4 18@(322)x1 19-25@(332)x7
01R-06G	(餘料)26-30	497.5	5	5	0	5	26-30@(412)x5
01R-04G	40	477.5	15	9	1	0	40@(1646.5)x1
01L-02G, 01R-04G	(餘料)31-32, 39, 39	477.5		6	0	4	31-32@(450)x2 39@(649.5)x1 39@(168)x1
01R-03G	41	377.5	15	2	1	0	41@(5217)x1
01L-01G, 01R-03G	(餘料)4-5, 26-32, 40	377.5		13	0	10	4-5@(42)x2 26-30@(30.5)x5 31-32@(68.5)x2 40@(120.5)x1
05-01G	(餘料)3, 11-14	167.5	5	5	0	5	3@(112)x1 11-12@(120.5)x2 13@(130.5)x1 14@(140.5)x1



美特鋁質有限公司
MIDI Aluminium Fabricator Ltd.

工程號	J851	類別		物料號	-	
地盤	青衣190	制圖	W. E. X	2020-07-29	圖號	X85800-01L
修改	A	-	-	採用工廠	✓	地盤
日期	24/09	-	-	材料顏色	-	
图纸名称	顶横料加工图	復核	-	-	數量	-
材料	X85800	批准	-	-	單件重量	- (KG)

部件编号	L	A	颜色	颜色编号	数量
X85800-01L-01G	377.5	45	深灰色	UCT534193SC-3	5
X85800-01L-01W	377.5	45	白色	TUC43350SC(ZH)-3	10
X85800-01L-02G	477.5	45	深灰色	UCT534193SC-3	5
X85800-01L-02W	477.5	45	白色	TUC43350SC(ZH)-3	5
X85800-01L-03G	577.5	45	深灰色	UCT534193SC-3	5
X85800-01L-03W	577.5	45	白色	TUC43350SC(ZH)-3	15
X85800-01L-04G	772.5	20	深灰色	UCT534193SC-3	5
X85800-01L-05G	972.5	20	深灰色	UCT534193SC-3	35
X85800-01L-05W	972.5	20	白色	TUC43350SC(ZH)-3	35
X85800-01L-06G	1002.5	20	深灰色	UCT534193SC-3	5



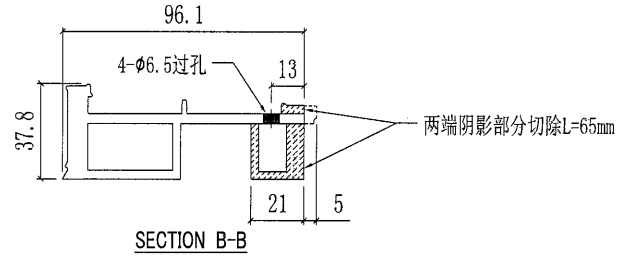
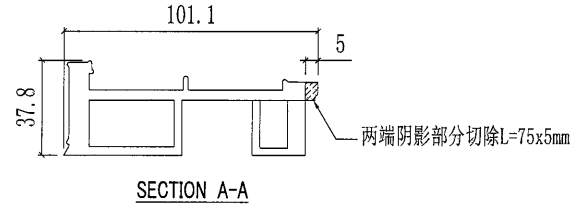
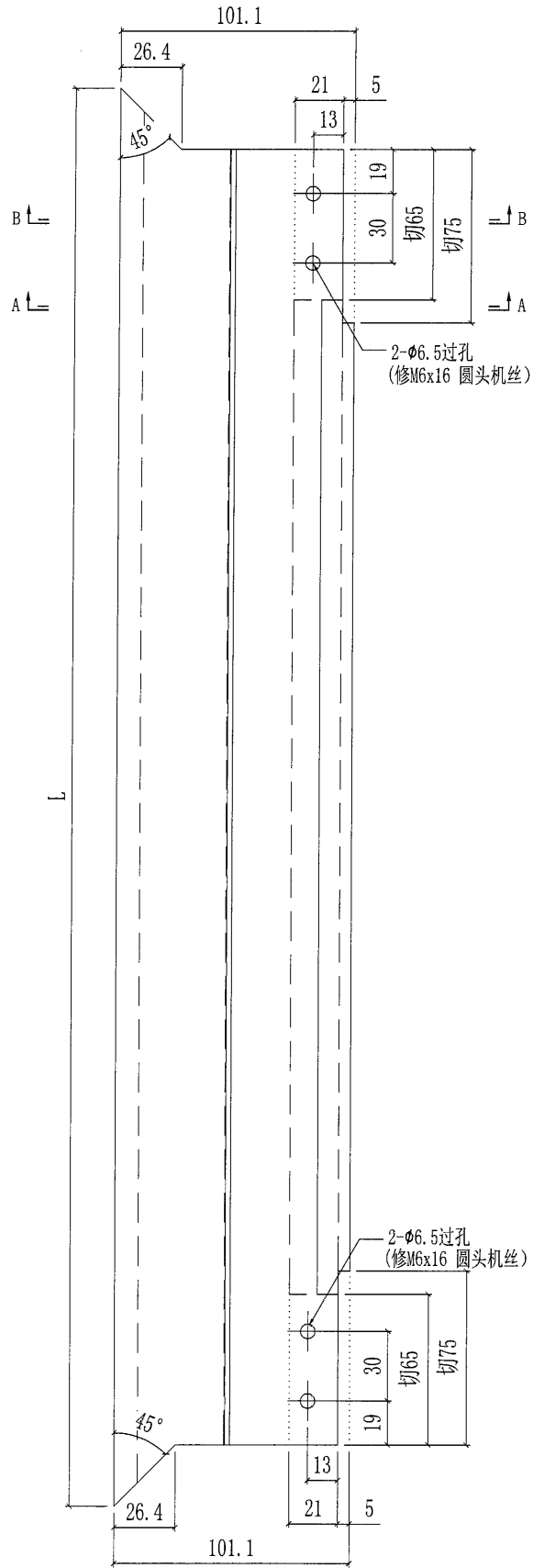
散出地盘



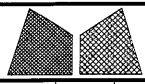
美特鋁質有限公司
MIDI Aluminium Fabricator Ltd.

工程號	J851	類別		物料號	-
地盘	青衣190	制圖	W. E. X	2020-07-29	圖號 X85800-02
修改	-	採用工廠	✓	圖紙名稱	顶横料加工图
日期	-	材料颜色	-	復核	-
		材料	X85800	批准	-
				數量	-
				單件重量	- (KG)

部件编号	L	颜色	颜色编号	数量
X85800-02-01G	2411	深灰色	UCT534193SC-3	5
X85800-02-01W	2411	白色	TUC43350SC(ZH)-3	5
X85800-02-02G	2061	深灰色	UCT534193SC-3	15
X85800-02-02W	2061	白色	TUC43350SC(ZH)-3	10
X85800-02-03G	2041	深灰色	UCT534193SC-3	25
X85800-02-03W	2041	白色	TUC43350SC(ZH)-3	45
X85800-02-04G	2051	深灰色	UCT534193SC-3	10
X85800-02-05W	2121	白色	TUC43350SC(ZH)-3	5
X85800-02-06G	2271	深灰色	UCT534193SC-3	5



散出地盘

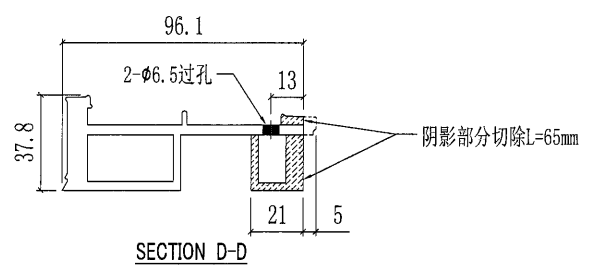
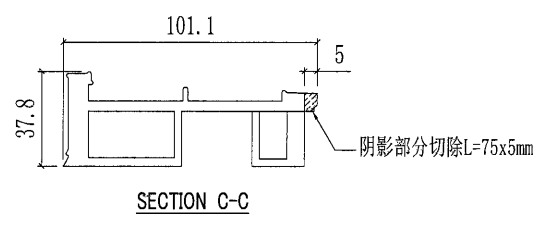
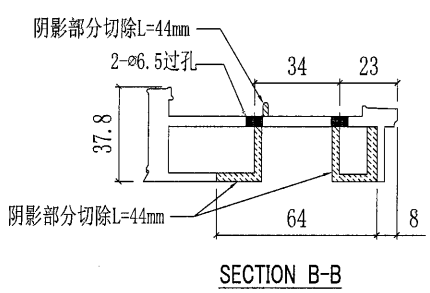
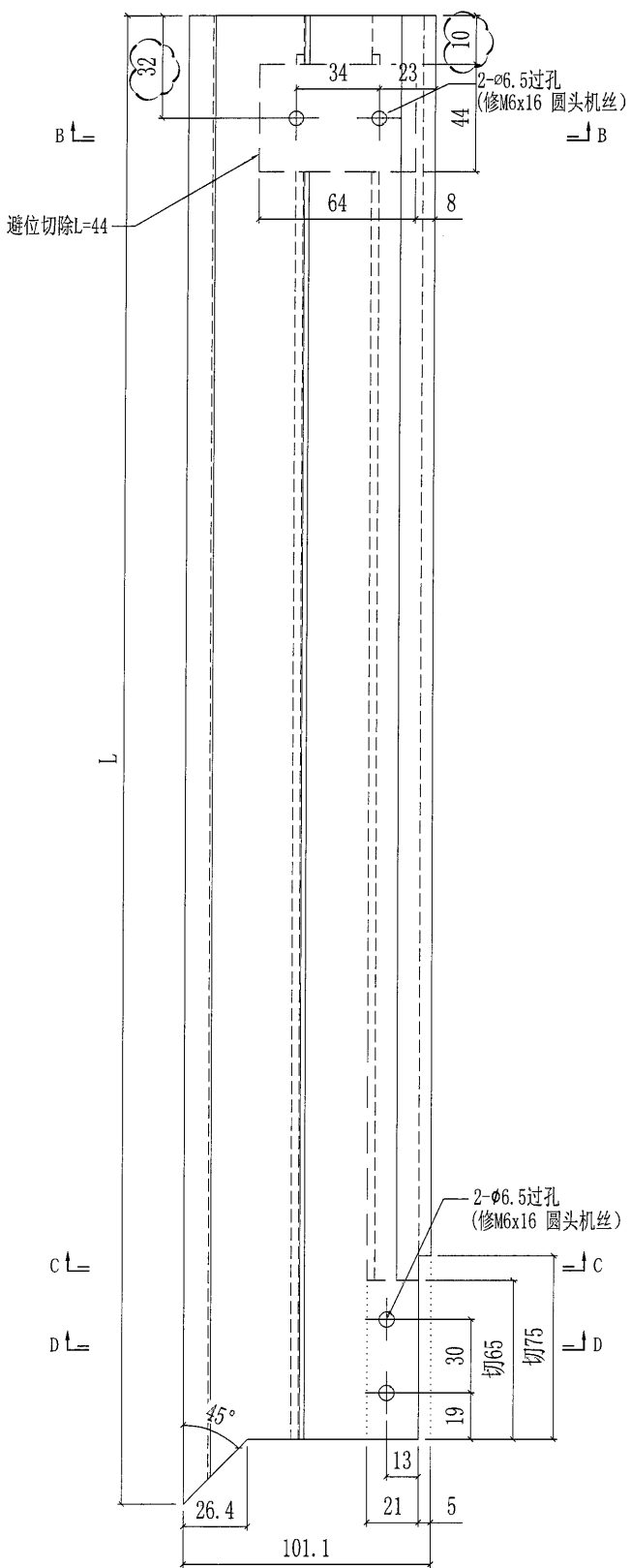


美特鋁質有限公司
MIDI Aluminium Fabricator Ltd.

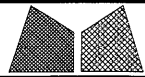
工程號	J851	類別		物料號	-
地盘	青衣190	制圖	W. E. X	2020-07-29	圖號 X85800-03
修改	A - -	採用工廠	✓	地盘	图纸名称 顶横料加工图
日期	24/09 - -	材料颜色	-	材料	X85800
				批准	- - 單件重量 - (KG)

11

部件编号	L	颜色	颜色编号	数量
X85800-03-01W	182.5	白色	TUC43350SC(ZH)-3	5



散出地盘

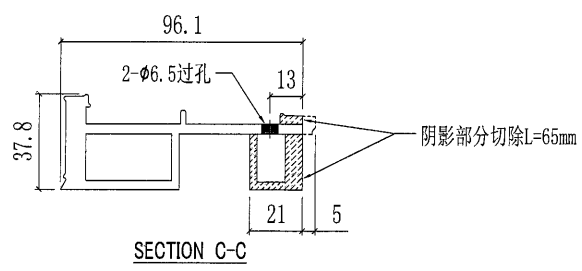
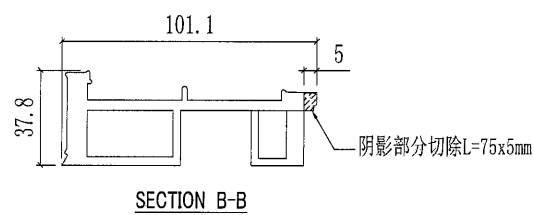
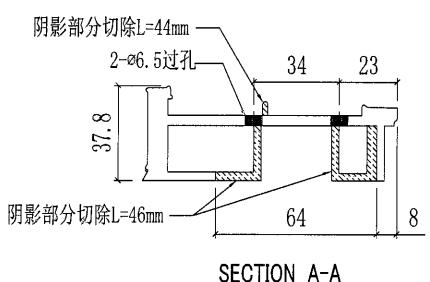
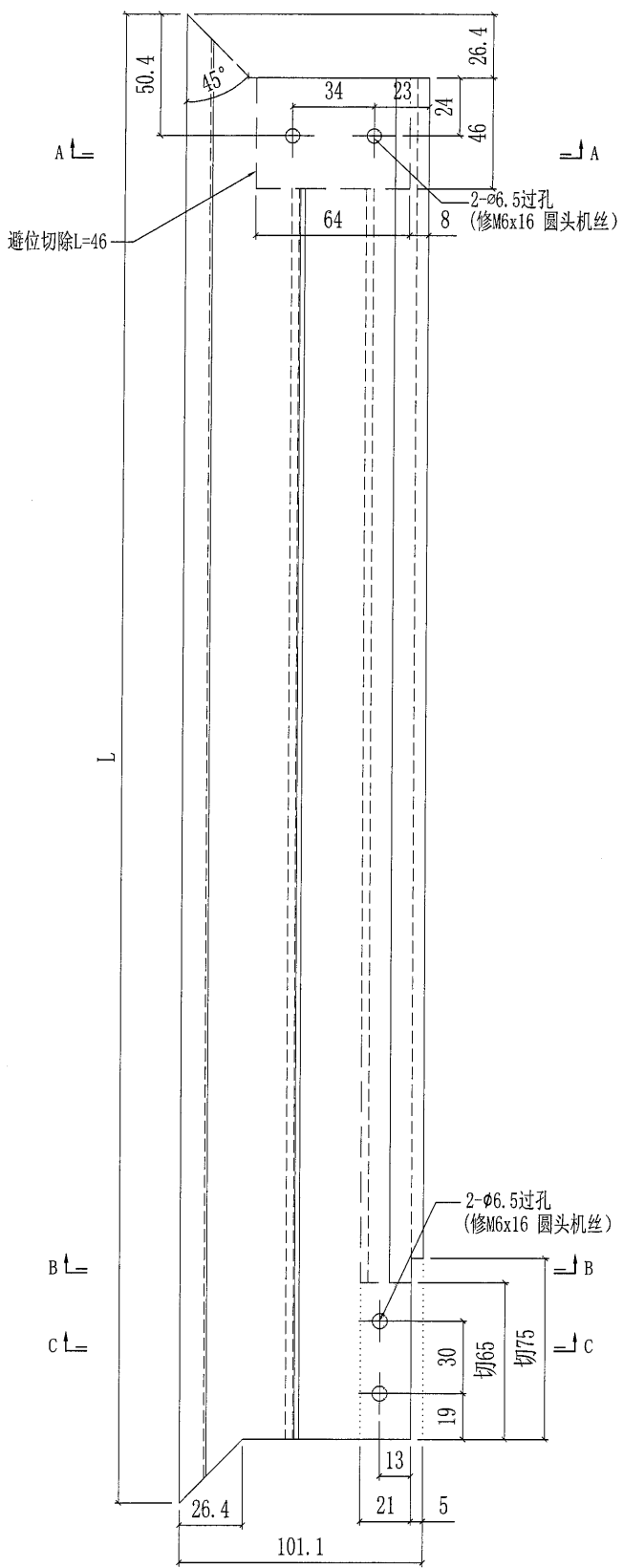


美特鋁質有限公司
MIDI Aluminium Fabricator Ltd.

工程號	J851	類別		物料號	-
地盘	青衣190	制圖	W. E. X	2020-07-29	圖號 X85800-04
修改	A - -	採用工廠	✓	地盘	图纸名称 顶横料加工图
日期	24/09 - -	材料颜色	-	材料	X85800
				批准	- - 單件重量 - (KG)

12

部件编号	L	颜色	颜色编号	数量
X85800-04-01G	2032	深灰色	UCT534193SC-3	5

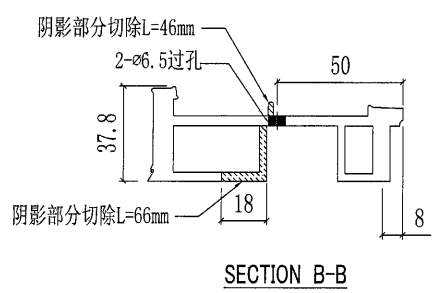
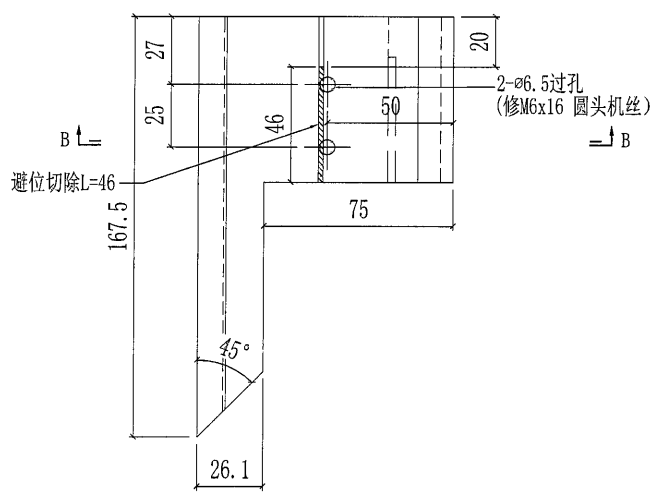


散出地盘

13

 美特鋁質有限公司 MIDI Aluminium Fabricator Ltd.				工程號	J851	類別		物料號	-		
				地盘	青衣190	制圖	W. E. X	2020-07-29	圖號	X85800-05	
修改	A	-	-	採用工廠	✓ 地盘	图纸名称	顶横料加工图	復核	-	數量	-
日期	24/09	-	-	材料颜色	-	材料	X85800	批准	-	單件重量	- (KG)

部件编号	L	颜色	颜色编号	数量
X85800-05-01G	167.5	深灰色	UCT534193SC-3	5



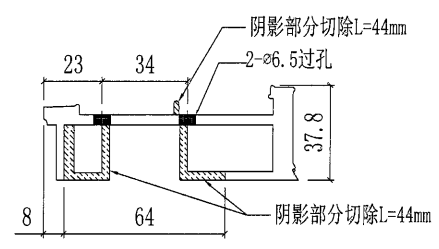
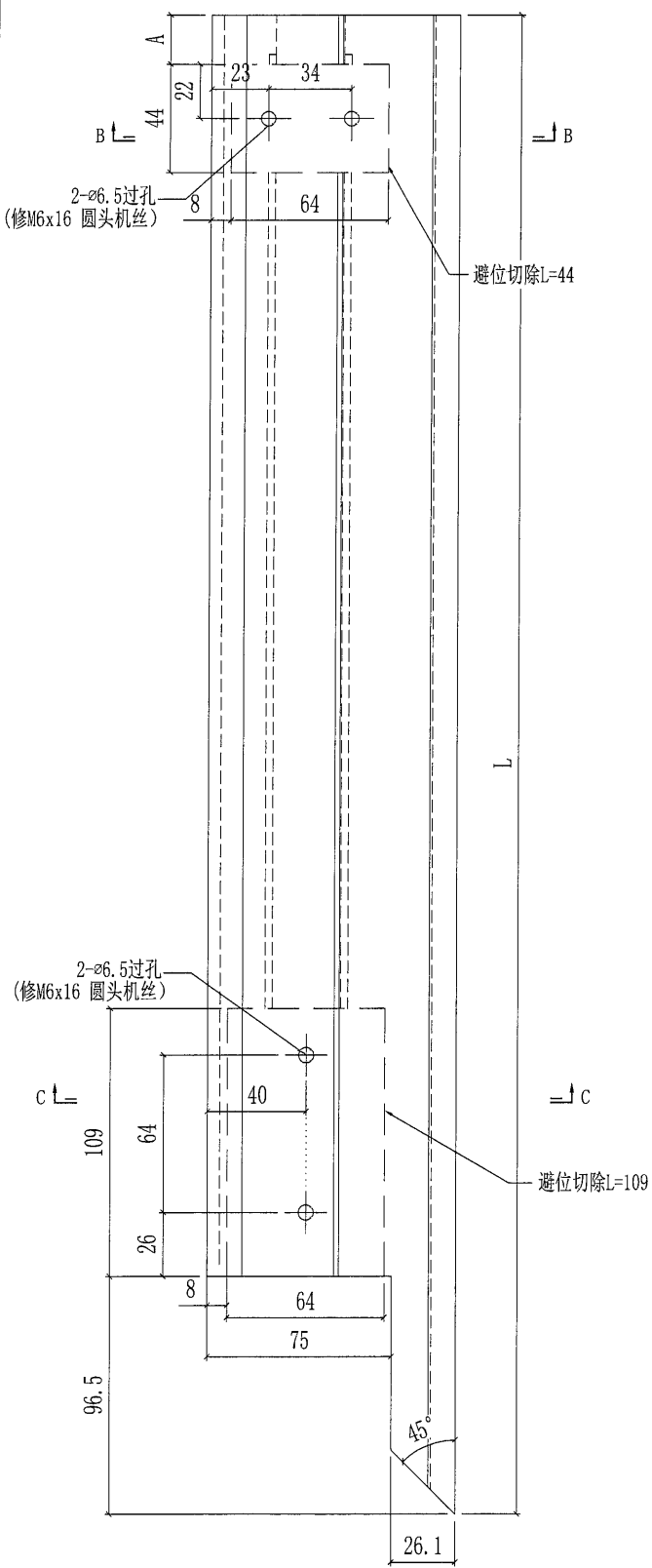
散出地盘

14

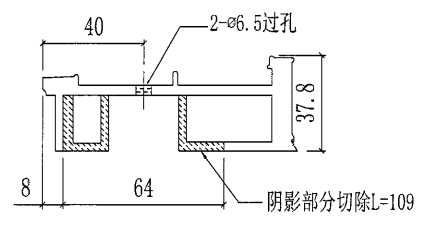
美特铝质有限公司
MIDI Aluminium Fabricator Ltd.

工程號	J851	類別		物料號	-
地盘	青衣190	制圖	W. E. X	2020-07-29	圖號 X85800-01R
修改	A - -	採用工廠	✓	地盘	圖號 -
日期	24/09 - -	材料颜色	-	材料	X85800
				批准	- -
				單件重量	- (KG)

部件编号	L	A	颜色	颜色编号	数量
X85800-01R-01G	972.5	20	深灰色	UCT534193SC-3	10
X85800-01R-01W	967.5	15	白色	TUC43350SC(ZH)-3	30
X85800-01R-02G	1002.5	20	深灰色	UCT534193SC-3	5
X85800-01R-02W	1002.5	20	白色	TUC43350SC(ZH)-3	5
X85800-01R-03G	377.5	45	深灰色	UCT534193SC-3	10
X85800-01R-03W	377.5	45	白色	TUC43350SC(ZH)-3	5
X85800-01R-04G	477.5	45	深灰色	UCT534193SC-3	10
X85800-01R-04W	477.5	45	白色	TUC43350SC(ZH)-3	5
X85800-01R-05G	577.5	45	深灰色	UCT534193SC-3	10
X85800-01R-05W	577.5	45	白色	TUC43350SC(ZH)-3	20
X85800-01R-06G	497.5	45	深灰色	UCT534193SC-3	5
X85800-01R-07W	772.5	20	白色	TUC43350SC(ZH)-3	5
X85800-01R-08G	967.5	15	深灰色	UCT534193SC-3	15



SECTION B-B



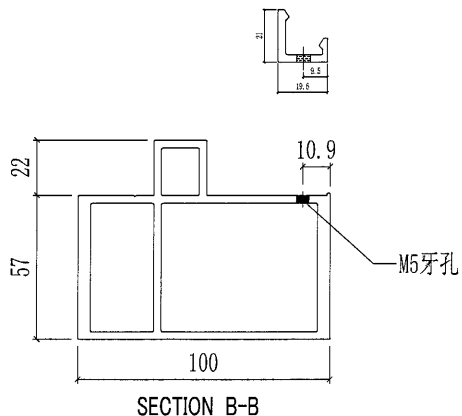
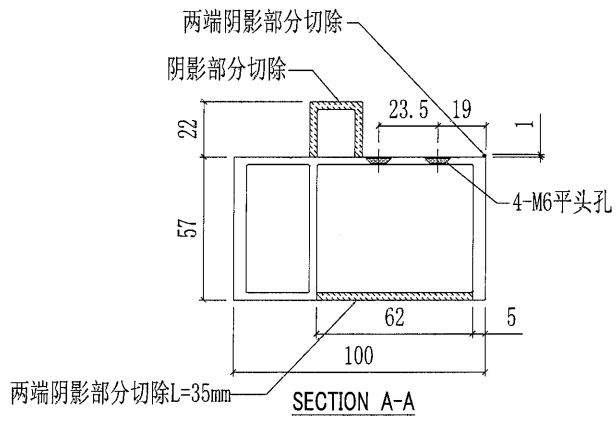
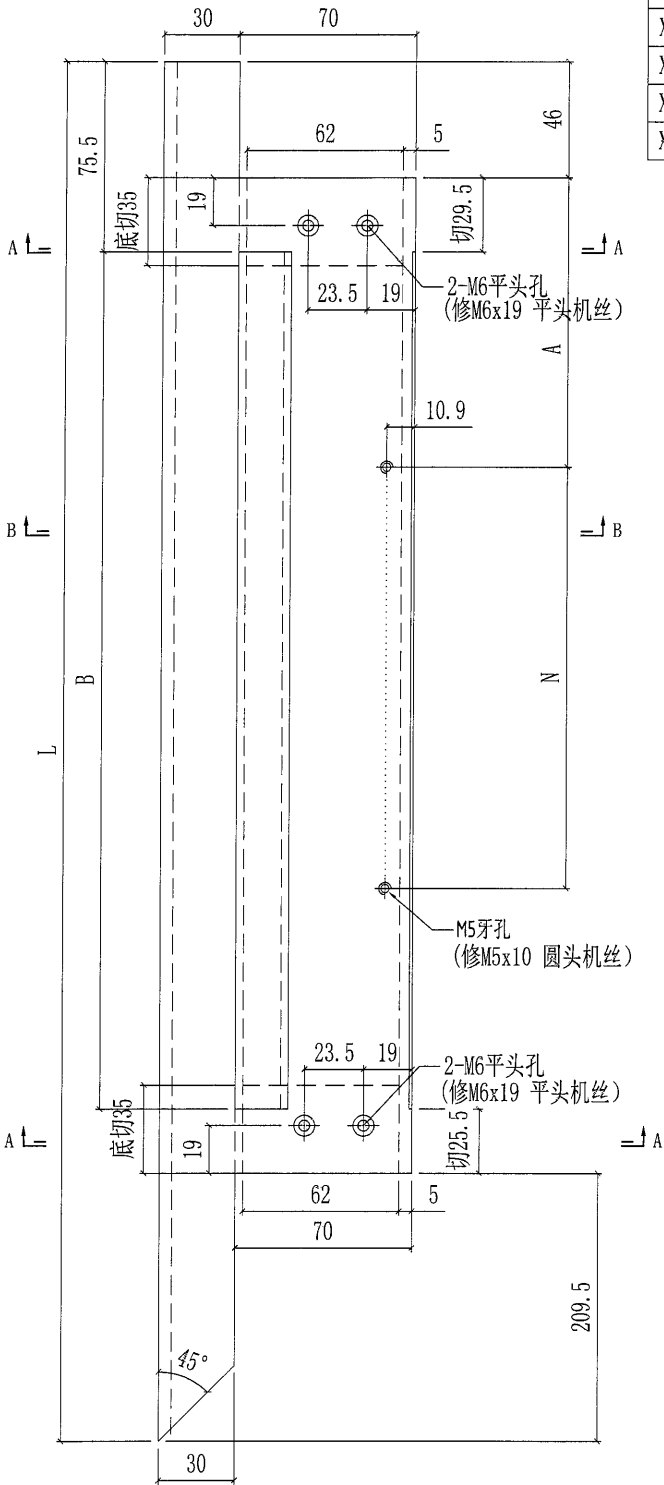
SECTION C-C

散出地盘

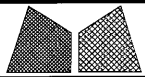
15

 美特铝质有限公司 MIDI Aluminium Fabricator Ltd.				工程號 J851	類別	物料號 -
地盤 青衣190				制圖 W. E. X	2020-07-29	圖號 X85794-01L
修改 A - -	採用工廠 <input checked="" type="checkbox"/>	地盤	图纸名称 底横料加工图	復核 - -	數量 -	單件重量 - (KG)
日期 24/09 - -	材料颜色 -	材料 X85794	批准 - -	數量 -	單件重量 - (KG)	

部件编号	L	A	N	B	颜色	部件编号	数量
X85794-01L-01G	339.5	34.5	19	29	深灰色	UCT534193SC-3	5
X85794-01L-01W	339.5	34.5	19	29	白色	TUC43350SC(ZH)-3	10
X85794-01L-02G	439.5	44.5	99	129	深灰色	UCT534193SC-3	5
X85794-01L-02W	439.5	44.5	99	129	白色	TUC43350SC(ZH)-3	5
X85794-01L-03G	539.5	44.5	199	229	深灰色	UCT534193SC-3	5
X85794-01L-03W	539.5	44.5	199	229	白色	TUC43350SC(ZH)-3	15
X85794-01L-04G	759.5	104	300	449	深灰色	UCT534193SC-3	5
X85794-01L-05G	959.5	54	@2X300	649	深灰色	UCT534193SC-3	35
X85794-01L-05W	959.5	54	@2X300	649	白色	TUC43350SC(ZH)-3	35
X85794-01L-06G	989.5	69	@2x300	679	深灰色	UCT534193SC-3	5



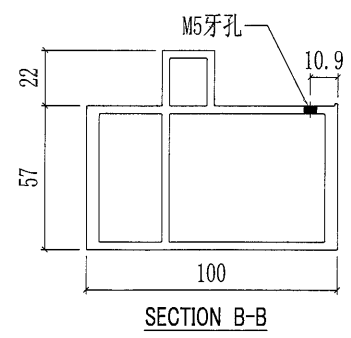
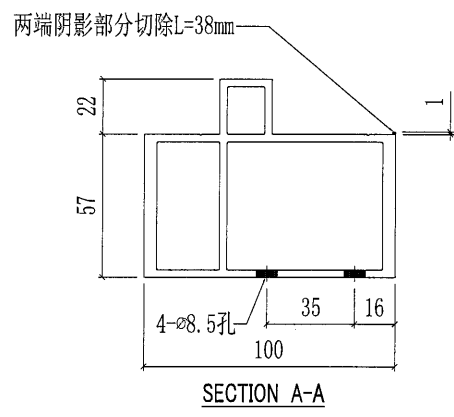
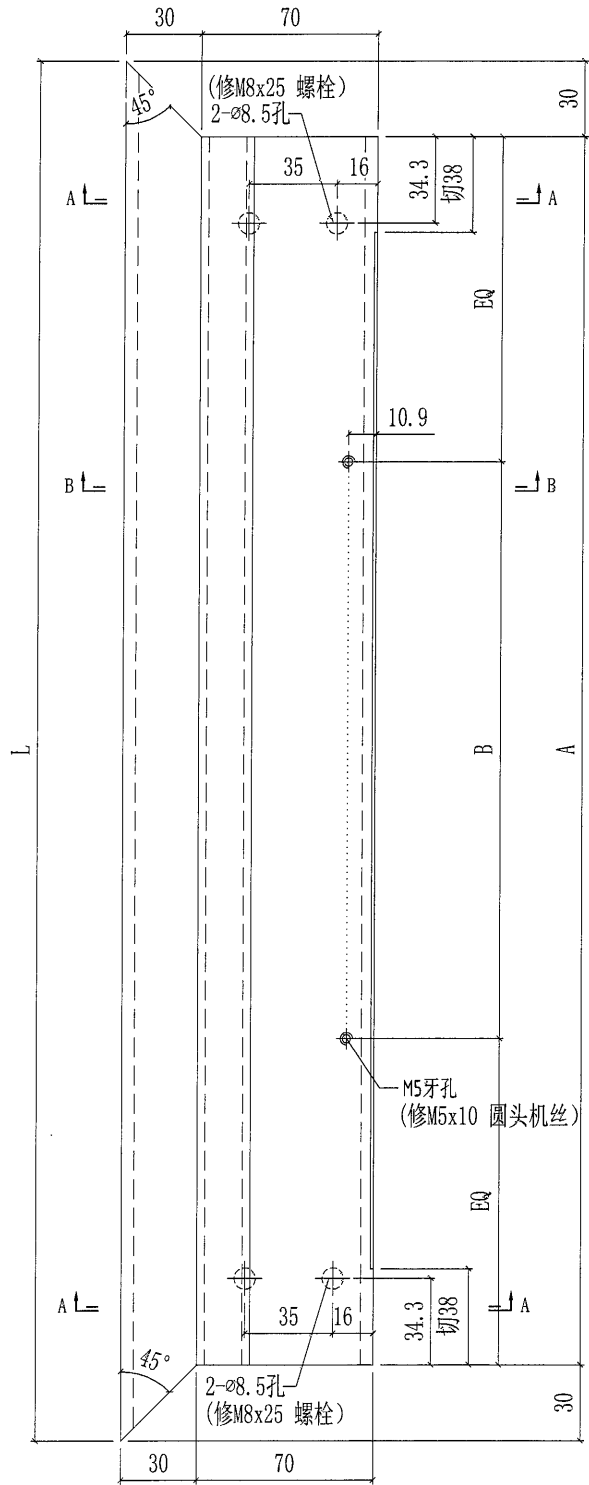
散出地盘



美特鋁質有限公司
MIDI Aluminium Fabricator Ltd.

工程號	J851	類別		物料號	-
地盤	青衣190	制圖	W. E. X	2020-07-29	圖號 X85794-02
修改	-	採用工廠	地盤	✓	圖紙名稱 底橫料加工圖
日期	-	材料顏色	-	材料	X85794
				復核	-
				批准	-
				數量	-
				單件重量	- (KG)

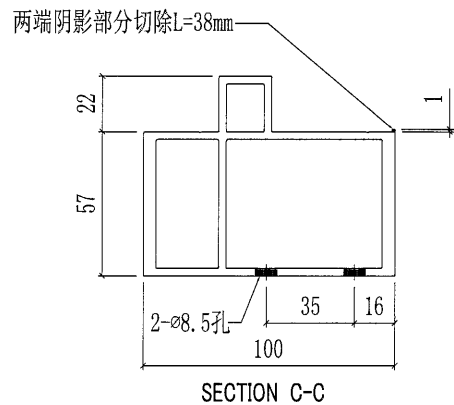
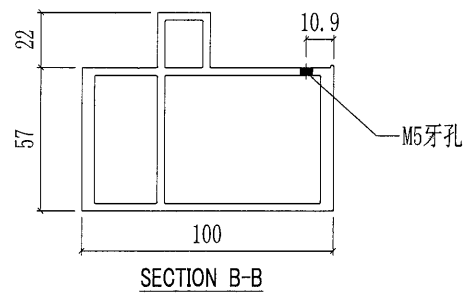
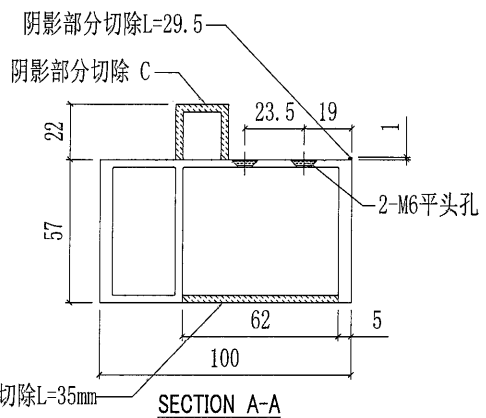
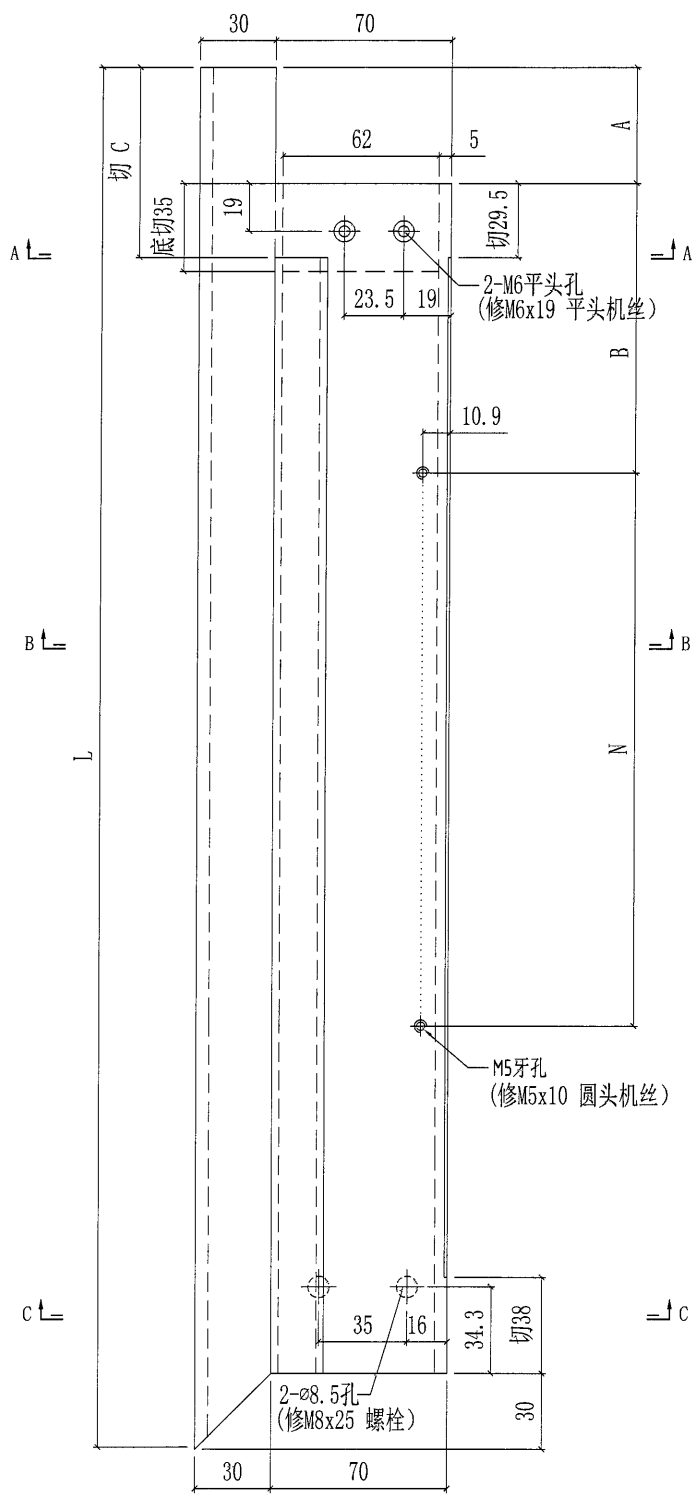
部件编号	L	A	B	颜色	颜色编号	数量
X85794-02-01G	2418.5	2358.5	@7X300	深灰色	UCT534193SC-3	5
X85794-02-01W	2418.5	2358.5	@7X300	白色	TUC43350SC(ZH)-3	5
X85794-02-02G	2068.5	2008.5	@6X300	深灰色	UCT534193SC-3	15
X85794-02-02W	2068.5	2008.5	@6X300	白色	TUC43350SC(ZH)-3	10
X85794-02-03G	2048.5	1988.5	@6X300	深灰色	UCT534193SC-3	25
X85794-02-03W	2048.5	1988.5	@6X300	白色	TUC43350SC(ZH)-3	45
X85794-02-04G	2058.5	1998.5	@6X300	深灰色	UCT534193SC-3	10
X85794-02-05W	2128.5	2068.5	@6X300	白色	TUC43350SC(ZH)-3	5
X85794-02-06G	2278.5	2218.5	@7X300	深灰色	UCT534193SC-3	5



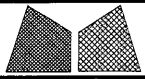
散出地盘

工程號	J851	類別		物料號	-		
地盘	青衣190	制圖	W. E. X	2020-07-29	圖號	X85794-03	
修改	A - -	採用工廠	✓	地盘	图纸名称	底橫料加工图	
日期	24/09	材料颜色	-	材料	X85794	批准	-
						數量	-
						單件重量	- (KG)

部件编号	L	A	B	C	N	颜色	部件编号	数量
X85794-03-01W	2009.5	176	147.5	205.5	@5X300	白色	TUC43350SC (ZH)-3	5
X85794-03-02G	2019.5	46	67.5	75.5	@6X300	深灰色	UCT534193SC-3	5



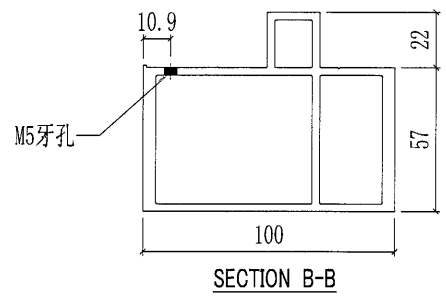
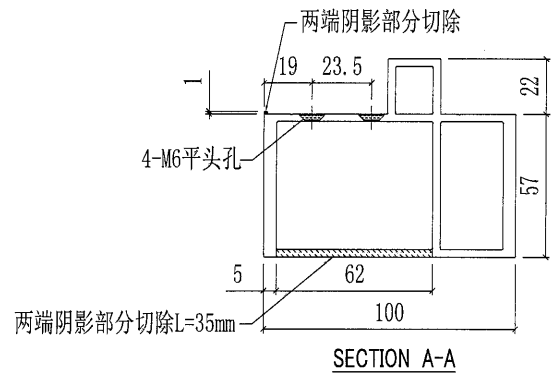
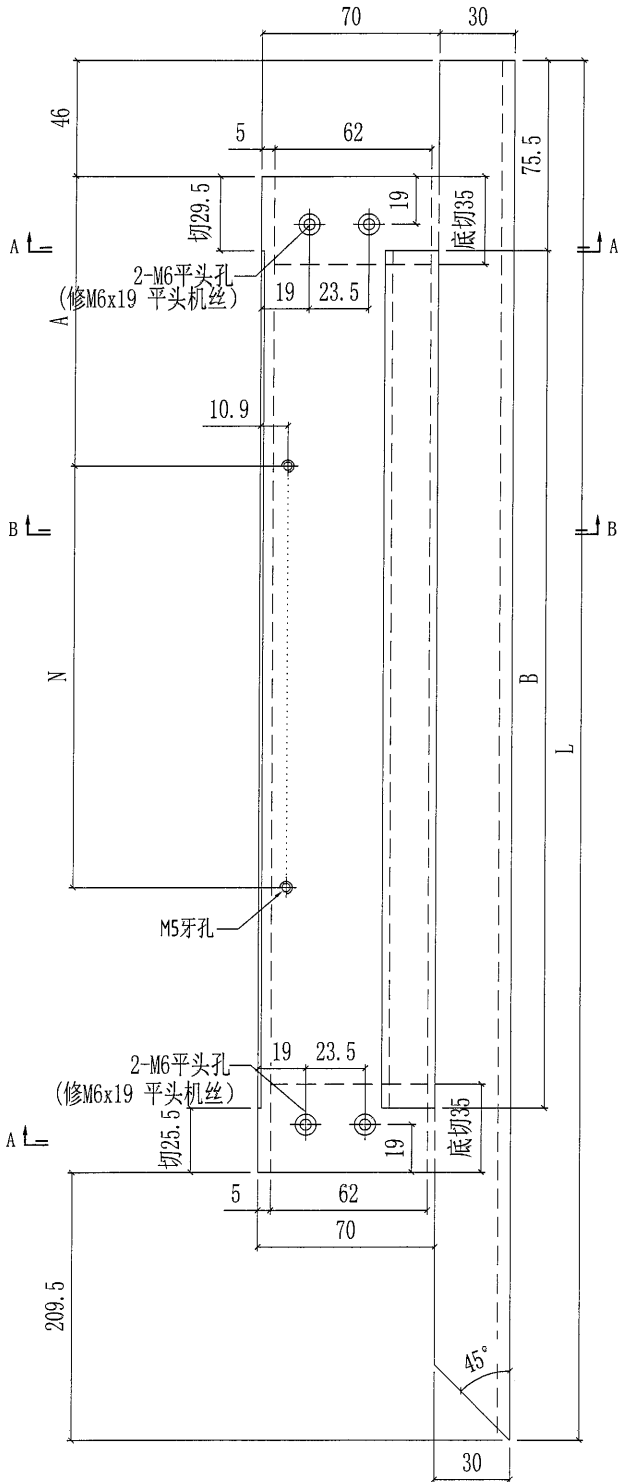
散出地盘



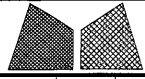
美特铝质有限公司
MIDI Aluminium Fabricator Ltd.

工程號	J851	類別		物料號	-
地盘	青衣190	制圖	W. E. X	2020-07-29	圖號 X85794-01R
修改	A - -	採用工廠	✓	地盘	图纸名称 底横料加工图
日期	24/09 - -	材料颜色	-	材料	X85794
				批准	- -
				數量	-
				單件重量	- (KG)

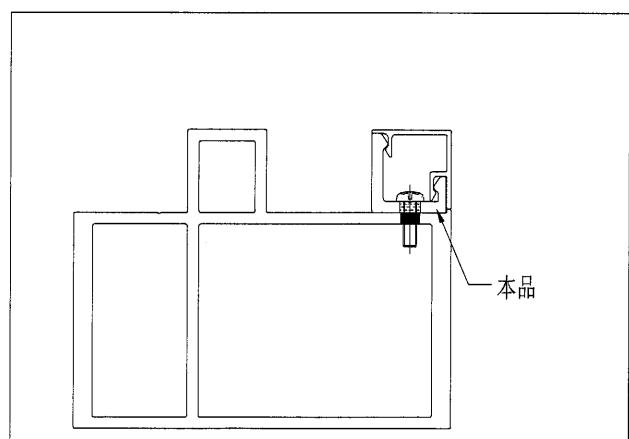
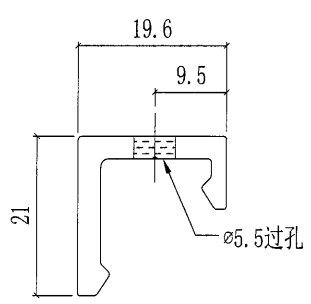
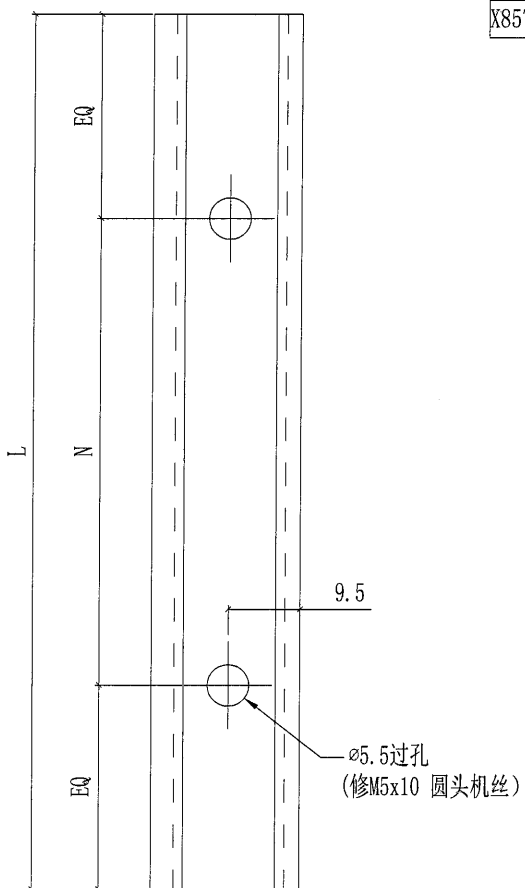
部件编号	L	A	N	B	颜色	部件编号	数量
X85794-01R-01G	959.5	54	@2x300	649	深灰色	UCT534193SC-3	25
X85794-01R-01W	959.5	54	@2x300	649	白色	TUC43350SC(ZH)-3	30
X85794-01R-02G	989.5	69	@2x300	679	深灰色	UCT534193SC-3	5
X85794-01R-02W	989.5	69	@2x300	679	白色	TUC43350SC(ZH)-3	5
X85794-01R-03G	339.5	34.5	19	29	深灰色	UCT534193SC-3	10
X85794-01R-03W	339.5	34.5	19	29	白色	TUC43350SC(ZH)-3	5
X85794-01R-04G	439.5	44.5	99	129	深灰色	UCT534193SC-3	10
X85794-01R-04W	439.5	44.5	99	129	白色	TUC43350SC(ZH)-3	5
X85794-01R-05G	539.5	44.5	199	229	深灰色	UCT534193SC-3	10
X85794-01R-05W	539.5	44.5	199	229	白色	TUC43350SC(ZH)-3	20
X85794-01R-06G	459.5	44.5	119	149	深灰色	UCT534193SC-3	5
X85794-01R-07W	759.5	104	300	449	白色	TUC43350SC(ZH)-3	5



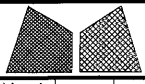
散出地盘

 美特鋁質有限公司 MIDI Aluminium Fabricator Ltd.				工程號 J851 地盘 青衣190	類別 制圖 W. E. X	物料號 - 圖號 X85792-01
修改 A - - 日期 24/09 - -	採用工廠 <input checked="" type="checkbox"/> 地盘 材料颜色 CHROMATE	图纸名称 铝型材加工图 材料 X85792	復核 - - 批准 - -	數量 - 單件重量 - (KG)		

廠安裝於底橫料编号		部件编号	L	N	数量
X85794-01R-03G/W	X85794-01L-01G/W	X85792-01-01	29	19	30
	X85794-02-01G/W	X85792-01-03	2283	@7X300	10
X85794-01R-01G/W	X85794-01L-05G/W	X85792-01-04	649	@2X300	125
	X85794-02-02G/W	X85792-01-05	1933	@6X300	25
X85794-01R-04G/W	X85794-01L-02G/W	X85792-01-06	129	99	25
	X85794-02-03G/W	X85792-01-07	1913	@6X300	70
X85794-01R-05G/W	X85794-01L-03G/W	X85792-01-08	229	199	55
	X85794-02-04G	X85792-01-09	1923	@6X300	10
X85794-01R-07W	X85794-01L-04G/W	X85792-01-10	449	300	10
	X85794-02-05W	X85792-01-11	1993	@6X300	5
X85794-01R-02G/W	X85794-01L-06G	X85792-01-12	679	@2X300	15
	X85794-03-01W	X85792-01-13	1736	@5X300	5
	X85794-03-02G	X85792-01-14	1876	@6X300	5
	X85794-01R-06G	X85792-01-15	149	119	5
	X85794-02-06G	X85792-01-16	2143	@7X300	5



工厂组装用

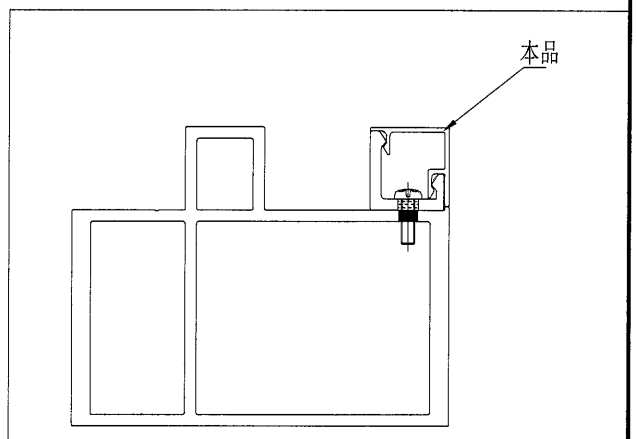
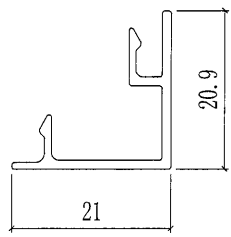
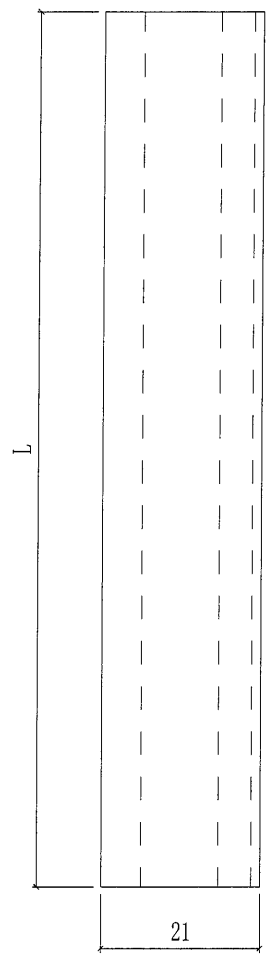


美特鋁質有限公司
MIDI Aluminium Fabricator Ltd.

工程號	J851	類別		物料號	-		
地盘	青衣190	制圖	W. E. X	2020-07-29	圖號	X85793-01	
修改	A	採用工廠	✓	地盤		數量	-
日期	24/09	材料顏色	-	材料	X85793	批准	-
						單件重量	- (KG)

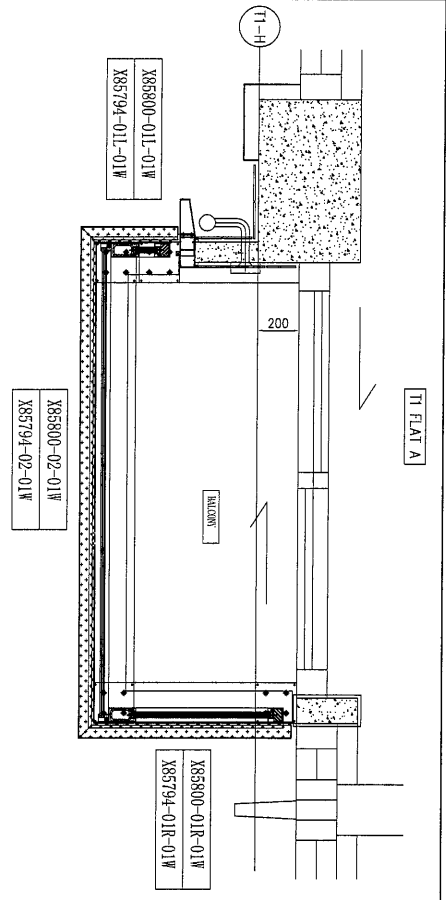
附 X85792-01 配套

部件编号	L	颜色	颜色编号	数量
X85793-01-01G	29	深灰色	UCT534193SC-3	15
X85793-01-01W	29	白色	TUC43350SC (ZH)-3	15
X85793-01-03G	2283	深灰色	UCT534193SC-3	5
X85793-01-03W	2283	白色	TUC43350SC (ZH)-3	5
X85793-01-04G	649	深灰色	UCT534193SC-3	60
X85793-01-04W	649	白色	TUC43350SC (ZH)-3	65
X85793-01-05G	1933	深灰色	UCT534193SC-3	15
X85793-01-05W	1933	白色	TUC43350SC (ZH)-3	10
X85793-01-06G	129	深灰色	UCT534193SC-3	15
X85793-01-06W	129	白色	TUC43350SC (ZH)-3	10
X85793-01-07G	1913	深灰色	UCT534193SC-3	25
X85793-01-07W	1913	白色	TUC43350SC (ZH)-3	45
X85793-01-08G	229	深灰色	UCT534193SC-3	20
X85793-01-08W	229	白色	TUC43350SC (ZH)-3	35
X85793-01-09G	1923	深灰色	UCT534193SC-3	10
X85793-01-10G	449	深灰色	UCT534193SC-3	5
X85793-01-10W	449	白色	TUC43350SC (ZH)-3	5
X85793-01-11W	1993	白色	TUC43350SC (ZH)-3	5
X85793-01-12G	679	深灰色	UCT534193SC-3	10
X85793-01-12W	679	白色	TUC43350SC (ZH)-3	5
X85793-01-13W	1736	白色	TUC43350SC (ZH)-3	5
X85793-01-14G	1876	深灰色	UCT534193SC-3	5
X85793-01-15G	149	深灰色	UCT534193SC-3	5
X85793-01-16G	2143	深灰色	UCT534193SC-3	5



工厂组装用

21



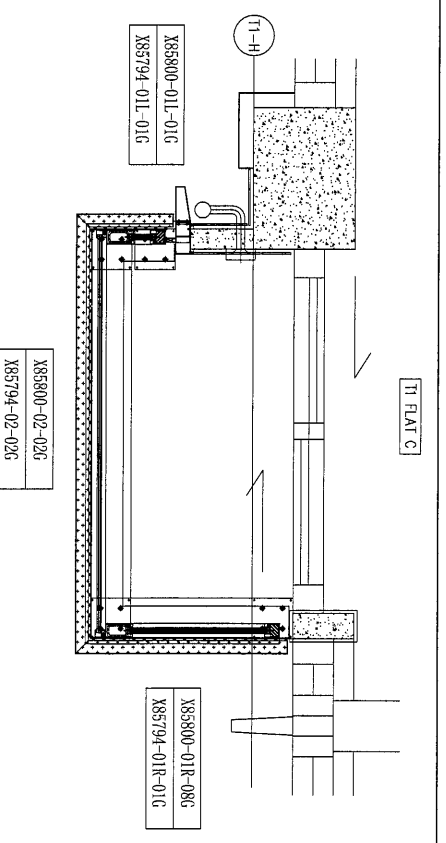
FACADE COLOUR

BALUSTRADE OF RAILING (1~17F)	WHITE
BALUSTRADE OF RAILING (18~33F)	DARK GREY
AL01	DARK GREY
AL02	WHITE
AL03	SCADY BROWN
AL04	TIMBER PATTERN

2 LAYOUT PLAN

BAL. TYPE	TOWER	F.LR.	FLAT	QTY
B1	T1	1/F	A	1
B1	T1	2/F TO 31/F	A	26
B9	T1	32/F	A	1
B9a	T1	33/F	A	1

14M+13G
1G



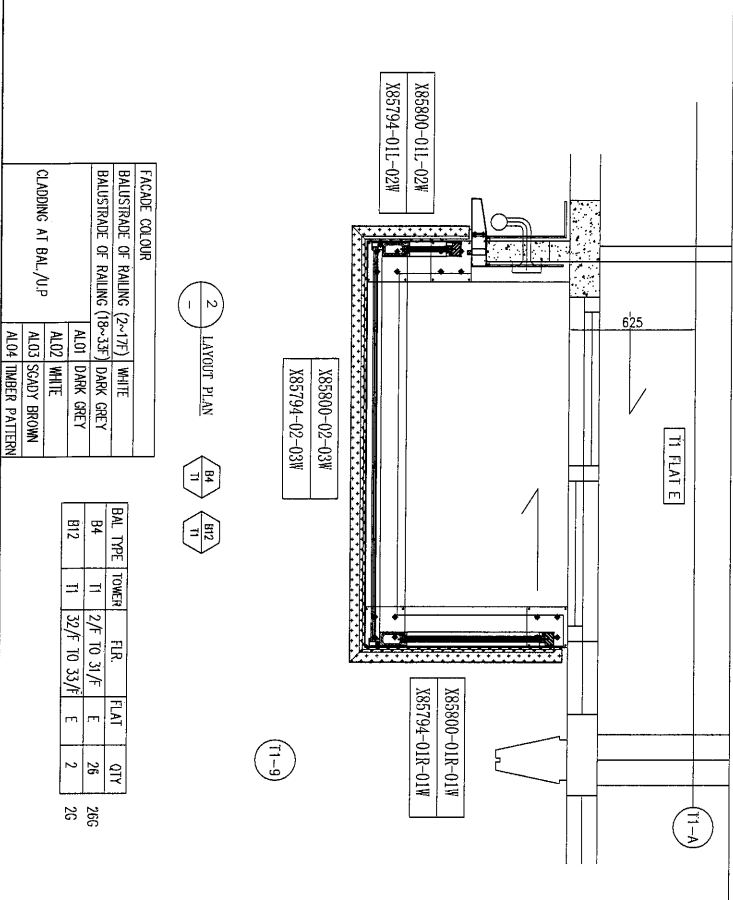
FACADE COLOUR

BALUSTRADE OF RAILING (1~17F)	DARK GREY
BALUSTRADE OF RAILING (18~33F)	WHITE
AL01	DARK GREY
AL02	WHITE
AL03	SCADY BROWN
AL04	TIMBER PATTERN

2 LAYOUT PLAN

BAL. TYPE	TOWER	F.LR.	FLAT	QTY
B2	T1	1/F	C	1
(MR)	T1	2/F TO 31/F	C	26
B10	T1	32/F	C	1
(MR)	T1	33/F	C	1

14G+13W
1W



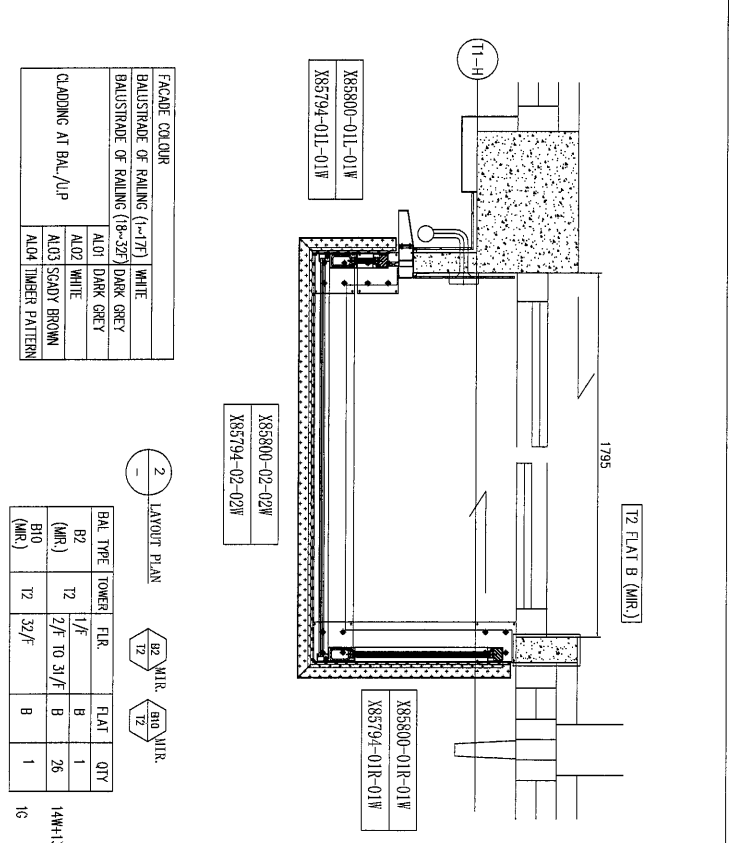
FACADE COLOUR

BALUSTRADE OF RAILING (2~17F)	WHITE
BALUSTRADE OF RAILING (18~33F)	DARK GREY
AL01	DARK GREY
AL02	WHITE
AL03	SCADY BROWN
AL04	TIMBER PATTERN

2 LAYOUT PLAN

BAL. TYPE	TOWER	F.LR.	FLAT	QTY
B4	T1	2/F TO 31/F	E	26
B12	T1	32/F TO 33/F	E	2

26G
2G



FACADE COLOUR

BALUSTRADE OF RAILING (1~17F)	WHITE
BALUSTRADE OF RAILING (18~33F)	DARK GREY
AL01	DARK GREY
AL02	WHITE
AL03	SCADY BROWN
AL04	TIMBER PATTERN

2 LAYOUT PLAN

BAL. TYPE	TOWER	F.LR.	FLAT	QTY
B2	T2	1/F	B	1
(MR)	T2	2/F TO 31/F	B	26
B10	T2	32/F	B	1

14M+13G
1G

BD. REF. :
E.S.D. REF. :
NOTE :
1. All dimensions are in mm.
2. All elevations are viewed from outside.
3. All dimensions to be verified on site before construction.
GENERAL NOTES

- Legend :
1. F.F.L. - Finished Floor Level
 2. S.F.L. - Standard Floor Level
 3. (R) - Revised Detail
- X11 DETAIL MARK NO.
X001 MARK SHEET NO.

CLIENT : 佳明集團控股有限公司
GRAND MING GROUP HOLDINGS LIMITED

MAIN CONTRACTOR : GRAND TECH CONSTRUCTION CO. LTD.

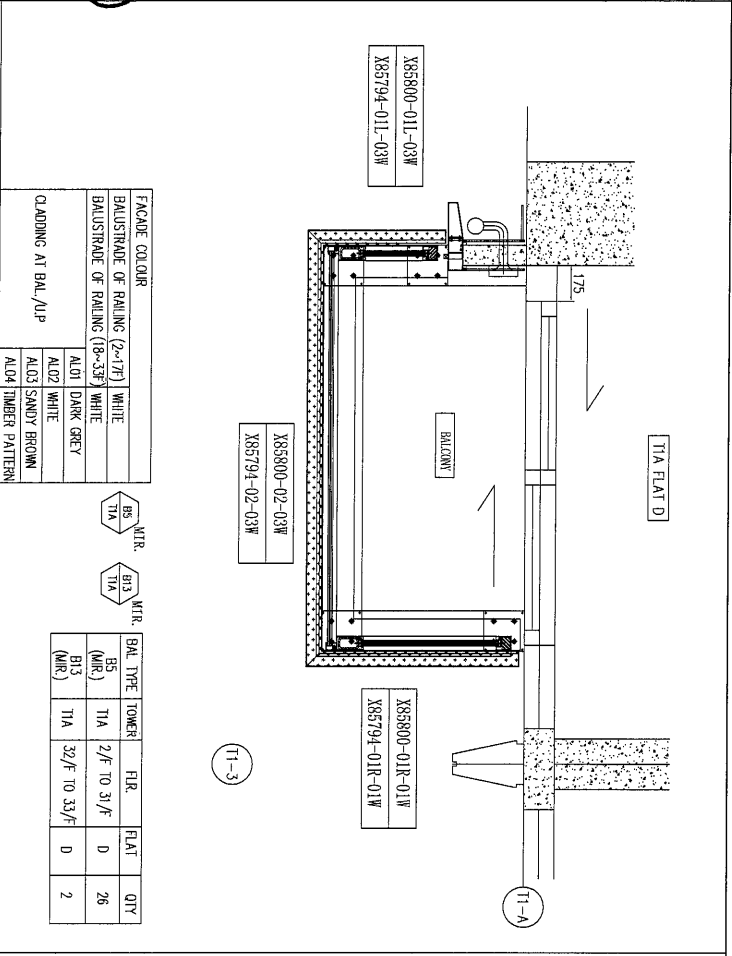
ARCHITECT : HONG TUNG & PARTNERS LIMITED
STRUCTURAL ENGINEER : C M WONG & ASSOCIATES LTD.

MEP CONTRACTOR : MIDD 美特經貿有限公司
MIDD 美特經貿有限公司
11/F, 6-8, Singapore Industrial Centre, 1/F
610, Cheong Chee Street, Hong Kong
Tel: (852) 248211-4 Fax: (852) 27727656

PROJECT : RESIDENTIAL DEVELOPMENT AT TSIANG YI TOWN, LOT 180 SAN SHAN ROAD

TITLE : LAYOUT PLAN OF GLASS BALUSTRADE AT BALCONY

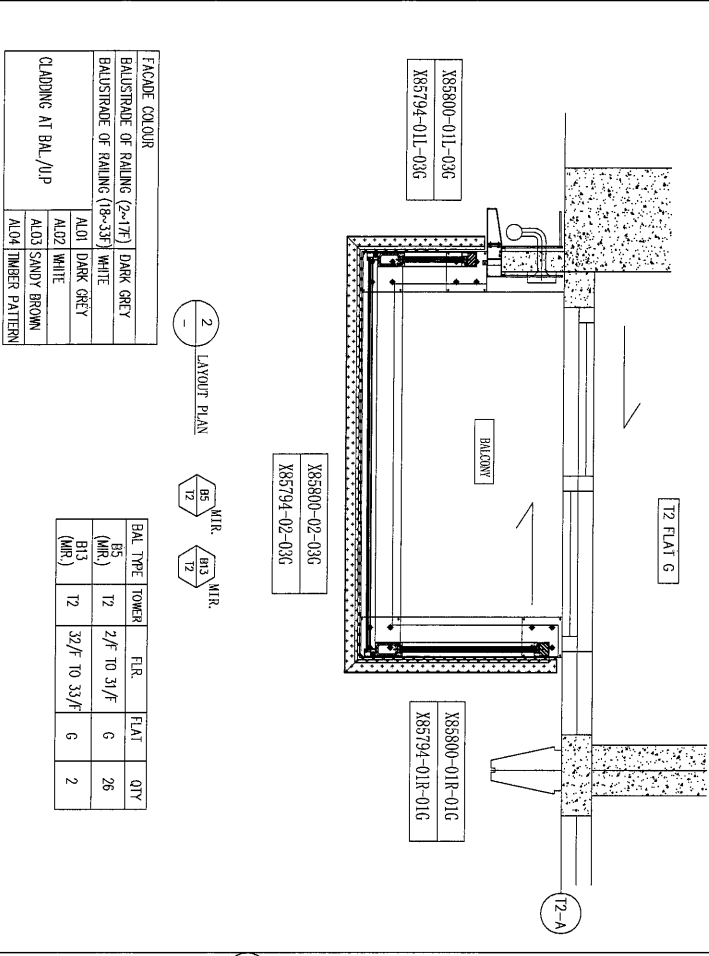
JOB NO. : J-851
DRAWN BY : LS DATE : 26-06-2020
CHKD BY : SCALC AT: 126
DWG. NO. : JBS1-08-5F01 REV. : 0



FAÇADE COLOUR

BAULSTRADE OF RAILING (2-17F)	WHITE
BAULSTRADE OF RAILING (8-33F)	WHITE
CLADDING AT BAL./UP	AL01 DARK GREY AL02 WHITE AL03 SANDY BROWN AL04 TIMBER PATTERN

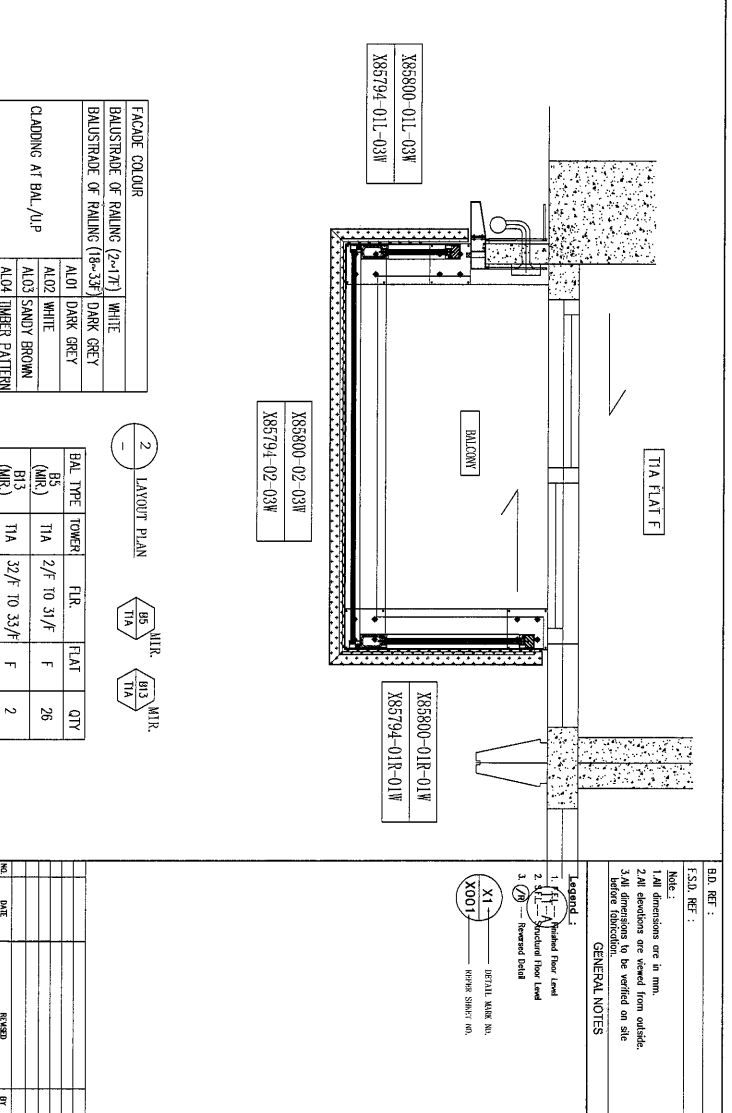
BAL. TYPE (M/R)	TOWER	F.L.R.	FLAT	QTY
B5	T1A	2/F TO 31/F	D	26
B13	T1A	32/F TO 33/F	D	2



FAÇADE COLOUR

BAULSTRADE OF RAILING (2-17F)	DARK GREY
BAULSTRADE OF RAILING (8-33F)	WHITE
CLADDING AT BAL./UP	AL01 DARK GREY AL02 WHITE AL03 SANDY BROWN AL04 TIMBER PATTERN

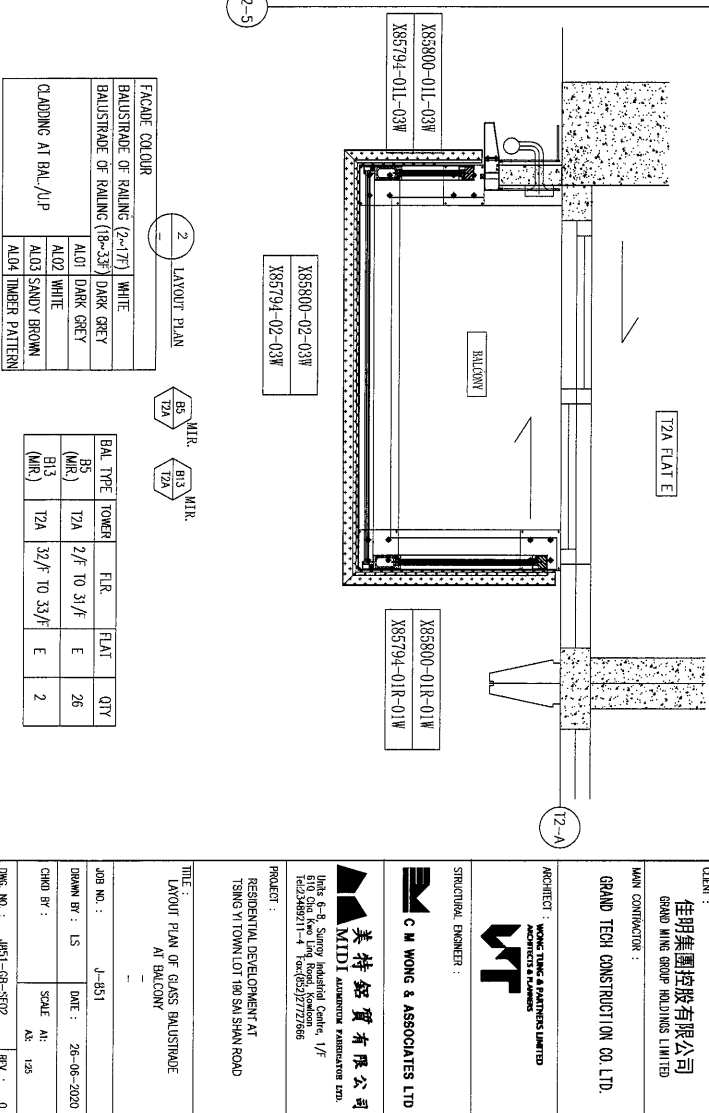
BAL. TYPE (M/R)	TOWER	F.L.R.	FLAT	QTY
B5	T2	2/F TO 31/F	G	26
B13	T2	32/F TO 33/F	G	2



FAÇADE COLOUR

BAULSTRADE OF RAILING (2-17F)	WHITE
BAULSTRADE OF RAILING (8-33F)	DARK GREY
CLADDING AT BAL./UP	AL01 DARK GREY AL02 WHITE AL03 SANDY BROWN AL04 TIMBER PATTERN

BAL. TYPE (M/R)	TOWER	F.L.R.	FLAT	QTY
B5	T1A	2/F TO 31/F	F	26
B13	T1A	32/F TO 33/F	F	2



FAÇADE COLOUR

BAULSTRADE OF RAILING (2-17F)	WHITE
BAULSTRADE OF RAILING (8-33F)	DARK GREY
CLADDING AT BAL./UP	AL01 DARK GREY AL02 WHITE AL03 SANDY BROWN AL04 TIMBER PATTERN

BAL. TYPE (M/R)	TOWER	F.L.R.	FLAT	QTY
B5	T2A	2/F TO 31/F	E	26
B13	T2A	32/F TO 33/F	E	2

B.D. REF :
I.S.A. REF :
Note :
1. All dimensions are in mm.
2. All elevations are viewed from outside.
3. All dimensions to be verified on site before construction.
GENERAL NOTES

Legend :
1. (1) - Finished floor level
2. (2) - Structural floor level
3. (3) - Revised level
X11 - Detail, Name No. X001 - HYPER SYMBOL NO.

CLIENT : 佳明集團控股有限公司
GRAND MINE GROUP HOLDINGS LIMITED

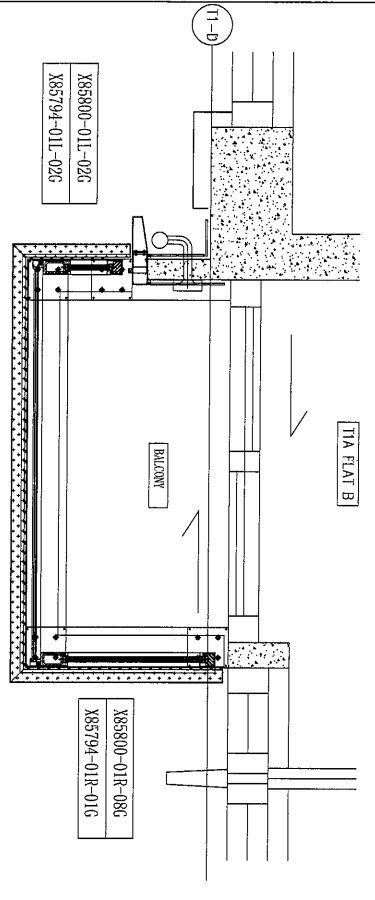
MAIN CONTRACTOR : GRAND TECH CONSTRUCTION CO. LTD.

ARCHITECT : WONG CHING & PARTNERS LIMITED
STRUCTURAL ENGINEER : C M WONG & ASSOCIATES LTD

PROJECT : RESIDENTIAL DEVELOPMENT AT TSING NI TOWN LOT 170 SAN SHAN ROAD

TITLE : LAYOUT PLAN OF GLASS BALUSTRADE AT BALCONY

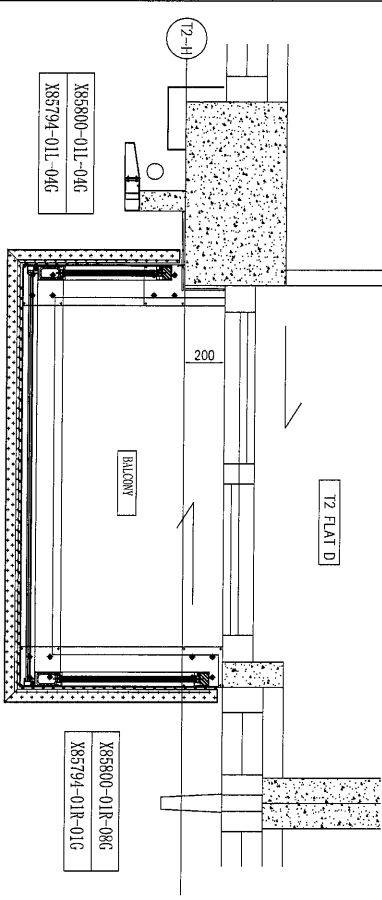
JOB NO. : J-451
DRAWN BY : LS DATE : 26-06-2020
CHKD BY : SCALE A1: 1:25
DWG. NO. : 4851-03-SI02 REV. : 0



X85800-02-04G
X85794-02-04G

FACADE COLOUR	
BAULSTRAD OF RAILING (2~17F)	DARK GREY
BAULSTRAD OF RAILING (18~33F)	DARK GREY
AL01	DARK GREY
AL02	WHITE
AL03	SANDY BROWN
AL04	TIMBER PATTERN

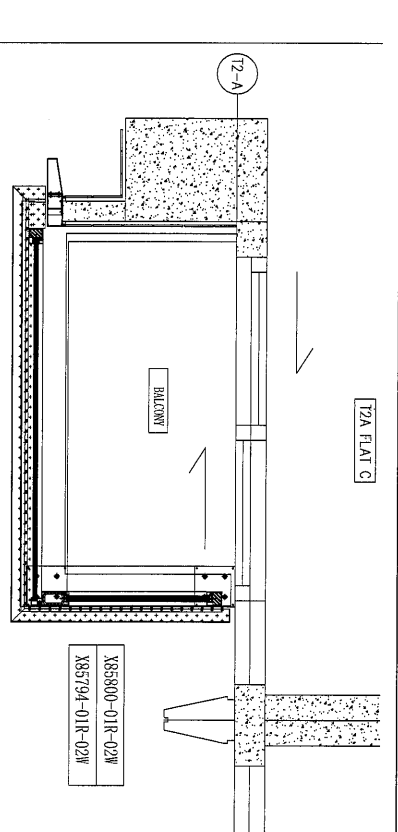
BAL TYPE		TOWER		FLAT		QTY	
B7 (MR)	11A (3/F TO 31/F)	B	23	B	1		
B15 (MR)	11A (32/F)	B	1				



X85800-02-05G
X85794-02-05G

FACADE COLOUR	
BAULSTRAD OF RAILING (1~17F)	DARK GREY
BAULSTRAD OF RAILING (18~32F)	WHITE
AL01	DARK GREY
AL02	WHITE
AL03	SANDY BROWN
AL04	TIMBER PATTERN

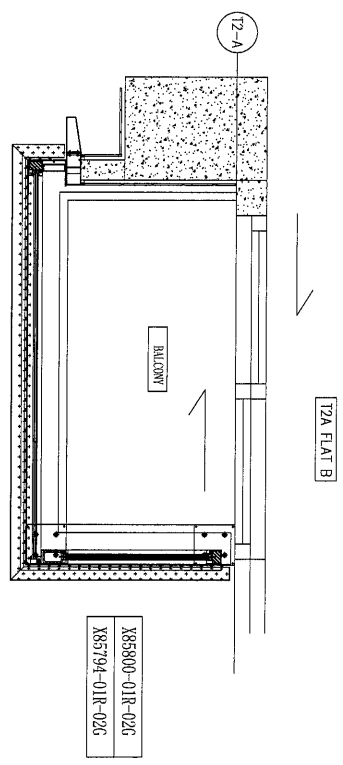
BAL TYPE		TOWER		FLAT		QTY	
B18	12 (1/F TO 31/F)	D	1	D	26		
B23	12 (32/F)	D	1				



X85800-03-01W
X85794-03-01W

FACADE COLOUR	
BAULSTRAD OF RAILING (2~17F)	WHITE
BAULSTRAD OF RAILING (18~33F)	WHITE
AL01	DARK GREY
AL02	WHITE
AL03	SANDY BROWN
AL04	TIMBER PATTERN

BAL TYPE		TOWER		FLAT		QTY	
B19	12A (2/F TO 31/F)	C	26	C	2		
B24	12A (32/F TO 33/F)	C	2				



X85800-04-01G
X85800-05-01G
X85794-03-02G

FACADE COLOUR	
BAULSTRAD OF RAILING (2~17F)	DARK GREY
BAULSTRAD OF RAILING (18~33F)	WHITE
AL01	DARK GREY
AL02	WHITE
AL03	SANDY BROWN
AL04	TIMBER PATTERN

BAL TYPE		TOWER		FLAT		QTY	
B20	12A (2/F TO 31/F)	B	26	B	2		
B25	12A (32/F TO 33/F)	B	2				

1. All dimensions are in mm.
2. All dimensions are viewed from outside.
3. All dimensions to be verified on site before construction.
GENERAL NOTES

- Legend:
- 1. FFL - Finished floor level
 - 2. SFL - Structural floor level
 - 3. RL - Revised level

X1 - REVISION MARK NO.
X001 - REVISION SHEET NO.

NO.	DATE	REVISION	BY

CLIENT : 佳明集團控股有限公司
GRAND MING GROUP HOLDINGS LIMITED

MAIN CONTRACTOR : GRAND TECH CONSTRUCTION CO. LTD.

ARCHITECT : WONG TUNG & PARTNERS LIMITED

STRUCTURAL ENGINEER : W.T.F.

C M WONG & ASSOCIATES LTD

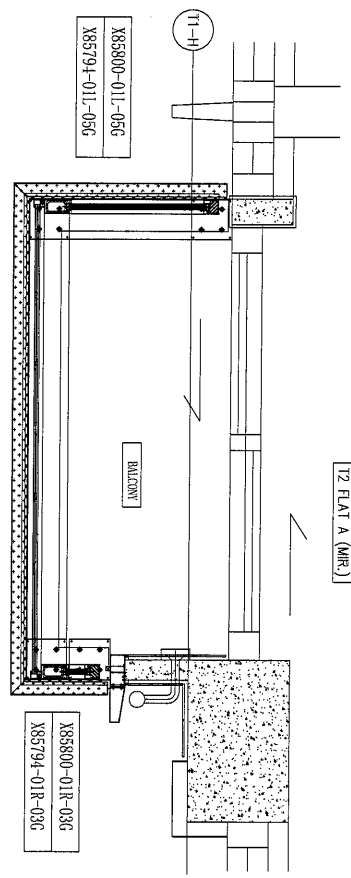
美特經貿有限公司
MIDI INTERNATIONAL COMMERCIAL LTD.

PROJECT : RESIDENTIAL DEVELOPMENT AT TSING YI TOWN LOT 180 SAN SIAM ROAD

TITLE : LAYOUT PLAN OF GLASS BALUSTRADE AT BALCONY

JOB NO. :	J-451
DRAWN BY :	LS
DATE :	26-06-2020
CHECK BY :	SCALE A1: 1/25
DATE :	AE: 1/25
DWG. NO. :	JB51-GS-SF03
REV. :	0

[12 FLAT A (MR.)]



X85800-02-01G
X85794-02-01G

FACADE COLOUR

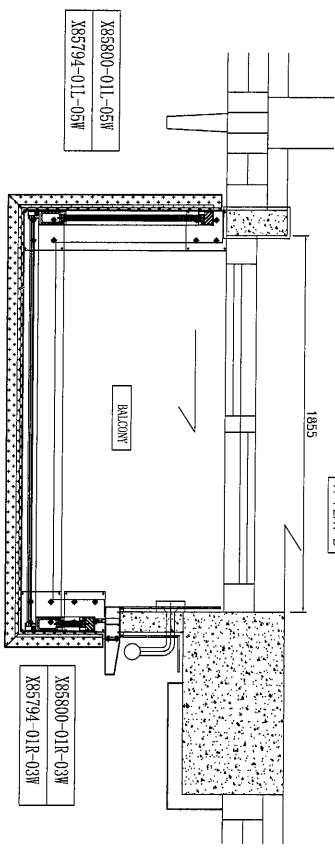
BALUSTRADE OF RAILING (1~17F)	DARK GREY
BALUSTRADE OF RAILING (18~32F)	WHITE
ALO1	DARK GREY
ALO2	WHITE
ALO3	SANDY BROWN
ALO4	TIMBER PATTERN

CLADDING AT BAL./UP

BAL. TYPE	TOWER	F/LR	FLAT	QTY
B1 (MR.)	T2	1/F	A	1
B9 (MR.)	T2	2/F TO 31/F	A	26
B9a (MR.)	T2	32/F	A	1
B9b (MR.)	T2	33/F	A	1
				2W

BAL. TYPE	TOWER	F/LR	FLAT	QTY
B1 (MR.)	T2	1/F	A	1
B9 (MR.)	T2	2/F TO 31/F	A	26
B9a (MR.)	T2	32/F	A	1
B9b (MR.)	T2	33/F	A	1
				14G+13W

[11 FLAT D]



X85800-02-05W
X85794-02-05W

FACADE COLOUR

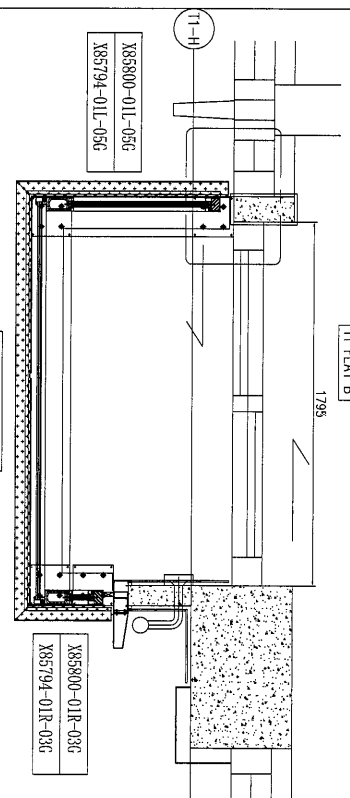
BALUSTRADE OF RAILING (1~17F)	WHITE
BALUSTRADE OF RAILING (18~32F)	DARK GREY
ALO1	DARK GREY
ALO2	WHITE
ALO3	SANDY BROWN
ALO4	TIMBER PATTERN

CLADDING AT BAL./UP

BAL. TYPE	TOWER	F/LR	FLAT	QTY
B3	T1	1/F	D	1
B11	T1	2/F TO 31/F	D	26
				14W+13C

B3	T1	1/F	D	1
B11	T1	2/F TO 31/F	D	26

[11 FLAT B]



X85800-02-02C
X85794-02-02C

FACADE COLOUR

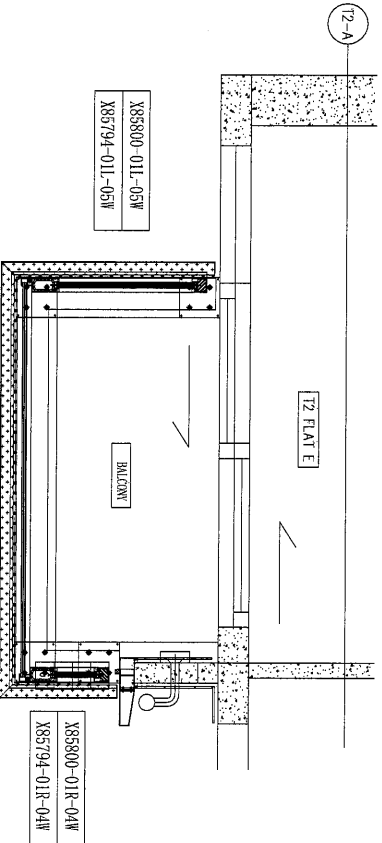
BALUSTRADE OF RAILING (1~17F)	DARK GREY
BALUSTRADE OF RAILING (18~32F)	WHITE
ALO1	DARK GREY
ALO2	WHITE
ALO3	SANDY BROWN
ALO4	TIMBER PATTERN

CLADDING AT BAL./UP

BAL. TYPE	TOWER	F/LR	FLAT	QTY
B2	T1	1/F	B	1
B10	T1	2/F TO 31/F	B	26
				14G+13W

B2	T1	1/F	B	1
B10	T1	2/F TO 31/F	B	26

[12 FLAT E]



X85800-02-03W
X85794-02-03W

FACADE COLOUR

BALUSTRADE OF RAILING (2~17F)	WHITE
BALUSTRADE OF RAILING (18~32F)	DARK GREY
ALO1	DARK GREY
ALO2	WHITE
ALO3	SANDY BROWN
ALO4	TIMBER PATTERN

CLADDING AT BAL./UP

BAL. TYPE	TOWER	F/LR	FLAT	QTY
B4	T2	2/F TO 31/F	E	26
B12	T2	32/F TO 33/F	E	2

B4	T2	2/F TO 31/F	E	26
B12	T2	32/F TO 33/F	E	2

BD. REF. :
F.S.D. REF. :
Scale :
1. All dimensions are in mm.
2. All elevations are viewed from outside.
3. All elevations to be verified on site before fabrication.
GENERAL NOTES

- Legend :
1. F.F.L. - Finished floor level
 2. S.F.L. - Structural floor level
 3. R.F. - Revised Detail

X11 DETAIL SHEET NO.
X001 WORK SHEET NO.

CLIENT :
佳明集團控股有限公司
GRAND HING GROUP HOLDINGS LIMITED
WORK CONTRACTOR :
GRAND TECH CONSTRUCTION CO. LTD.

ARCHITECT :
WORKING & PARTNERS LIMITED
STRUCTURAL ENGINEER :
C M WONG & ASSOCIATES LTD

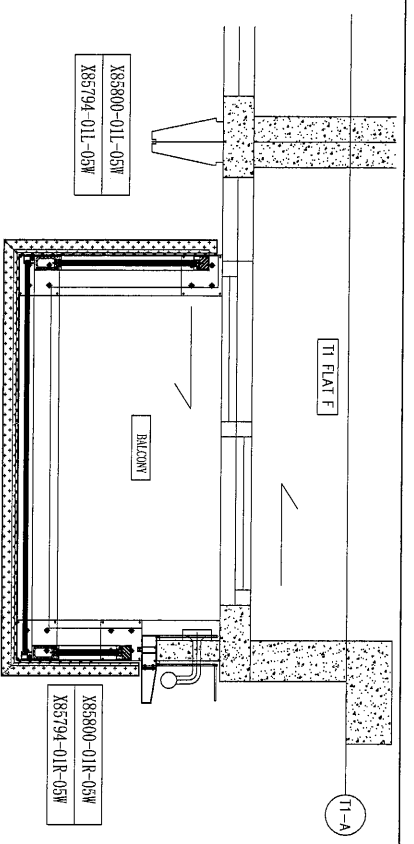
Project :
MIDI 美特堅有限公司
MIDI 美特堅有限公司
11th & 8th Street, Industrial Centre, 1/F
S10, One Sun Yee Road, Industrial Centre, 1/F
Tel: (852) 8921-4 Fax: (852) 7777666

PROJECT :
RESIDENTIAL DEVELOPMENT AT
TUNG YI TOWN LOT 180 SAN SHAN ROAD

TITLE :
LAYOUT PLAN OF GLASS BALUSTRADE
AT BALCONY

JOB NO. : J-051
DRAWN BY : LS
DATE : 26-06-2020
CHECK BY :
SCALE : A1 : 1:25
A2 :
A3 :
A4 :
A5 :
A6 :
A7 :
A8 :
A9 :
A10 :
A11 :
A12 :
A13 :
A14 :
A15 :
A16 :
A17 :
A18 :
A19 :
A20 :
A21 :
A22 :
A23 :
A24 :
A25 :
A26 :
A27 :
A28 :
A29 :
A30 :
A31 :
A32 :
A33 :
A34 :
A35 :
A36 :
A37 :
A38 :
A39 :
A40 :
A41 :
A42 :
A43 :
A44 :
A45 :
A46 :
A47 :
A48 :
A49 :
A50 :
A51 :
A52 :
A53 :
A54 :
A55 :
A56 :
A57 :
A58 :
A59 :
A60 :
A61 :
A62 :
A63 :
A64 :
A65 :
A66 :
A67 :
A68 :
A69 :
A70 :
A71 :
A72 :
A73 :
A74 :
A75 :
A76 :
A77 :
A78 :
A79 :
A80 :
A81 :
A82 :
A83 :
A84 :
A85 :
A86 :
A87 :
A88 :
A89 :
A90 :
A91 :
A92 :
A93 :
A94 :
A95 :
A96 :
A97 :
A98 :
A99 :
A100 :
A101 :
A102 :
A103 :
A104 :
A105 :
A106 :
A107 :
A108 :
A109 :
A110 :
A111 :
A112 :
A113 :
A114 :
A115 :
A116 :
A117 :
A118 :
A119 :
A120 :
A121 :
A122 :
A123 :
A124 :
A125 :
A126 :
A127 :
A128 :
A129 :
A130 :
A131 :
A132 :
A133 :
A134 :
A135 :
A136 :
A137 :
A138 :
A139 :
A140 :
A141 :
A142 :
A143 :
A144 :
A145 :
A146 :
A147 :
A148 :
A149 :
A150 :
A151 :
A152 :
A153 :
A154 :
A155 :
A156 :
A157 :
A158 :
A159 :
A160 :
A161 :
A162 :
A163 :
A164 :
A165 :
A166 :
A167 :
A168 :
A169 :
A170 :
A171 :
A172 :
A173 :
A174 :
A175 :
A176 :
A177 :
A178 :
A179 :
A180 :
A181 :
A182 :
A183 :
A184 :
A185 :
A186 :
A187 :
A188 :
A189 :
A190 :
A191 :
A192 :
A193 :
A194 :
A195 :
A196 :
A197 :
A198 :
A199 :
A200 :
A201 :
A202 :
A203 :
A204 :
A205 :
A206 :
A207 :
A208 :
A209 :
A210 :
A211 :
A212 :
A213 :
A214 :
A215 :
A216 :
A217 :
A218 :
A219 :
A220 :
A221 :
A222 :
A223 :
A224 :
A225 :
A226 :
A227 :
A228 :
A229 :
A230 :
A231 :
A232 :
A233 :
A234 :
A235 :
A236 :
A237 :
A238 :
A239 :
A240 :
A241 :
A242 :
A243 :
A244 :
A245 :
A246 :
A247 :
A248 :
A249 :
A250 :
A251 :
A252 :
A253 :
A254 :
A255 :
A256 :
A257 :
A258 :
A259 :
A260 :
A261 :
A262 :
A263 :
A264 :
A265 :
A266 :
A267 :
A268 :
A269 :
A270 :
A271 :
A272 :
A273 :
A274 :
A275 :
A276 :
A277 :
A278 :
A279 :
A280 :
A281 :
A282 :
A283 :
A284 :
A285 :
A286 :
A287 :
A288 :
A289 :
A290 :
A291 :
A292 :
A293 :
A294 :
A295 :
A296 :
A297 :
A298 :
A299 :
A300 :
A301 :
A302 :
A303 :
A304 :
A305 :
A306 :
A307 :
A308 :
A309 :
A310 :
A311 :
A312 :
A313 :
A314 :
A315 :
A316 :
A317 :
A318 :
A319 :
A320 :
A321 :
A322 :
A323 :
A324 :
A325 :
A326 :
A327 :
A328 :
A329 :
A330 :
A331 :
A332 :
A333 :
A334 :
A335 :
A336 :
A337 :
A338 :
A339 :
A340 :
A341 :
A342 :
A343 :
A344 :
A345 :
A346 :
A347 :
A348 :
A349 :
A350 :
A351 :
A352 :
A353 :
A354 :
A355 :
A356 :
A357 :
A358 :
A359 :
A360 :
A361 :
A362 :
A363 :
A364 :
A365 :
A366 :
A367 :
A368 :
A369 :
A370 :
A371 :
A372 :
A373 :
A374 :
A375 :
A376 :
A377 :
A378 :
A379 :
A380 :
A381 :
A382 :
A383 :
A384 :
A385 :
A386 :
A387 :
A388 :
A389 :
A390 :
A391 :
A392 :
A393 :
A394 :
A395 :
A396 :
A397 :
A398 :
A399 :
A400 :
A401 :
A402 :
A403 :
A404 :
A405 :
A406 :
A407 :
A408 :
A409 :
A410 :
A411 :
A412 :
A413 :
A414 :
A415 :
A416 :
A417 :
A418 :
A419 :
A420 :
A421 :
A422 :
A423 :
A424 :
A425 :
A426 :
A427 :
A428 :
A429 :
A430 :
A431 :
A432 :
A433 :
A434 :
A435 :
A436 :
A437 :
A438 :
A439 :
A440 :
A441 :
A442 :
A443 :
A444 :
A445 :
A446 :
A447 :
A448 :
A449 :
A450 :
A451 :
A452 :
A453 :
A454 :
A455 :
A456 :
A457 :
A458 :
A459 :
A460 :
A461 :
A462 :
A463 :
A464 :
A465 :
A466 :
A467 :
A468 :
A469 :
A470 :
A471 :
A472 :
A473 :
A474 :
A475 :
A476 :
A477 :
A478 :
A479 :
A480 :
A481 :
A482 :
A483 :
A484 :
A485 :
A486 :
A487 :
A488 :
A489 :
A490 :
A491 :
A492 :
A493 :
A494 :
A495 :
A496 :
A497 :
A498 :
A499 :
A500 :
A501 :
A502 :
A503 :
A504 :
A505 :
A506 :
A507 :
A508 :
A509 :
A510 :
A511 :
A512 :
A513 :
A514 :
A515 :
A516 :
A517 :
A518 :
A519 :
A520 :
A521 :
A522 :
A523 :
A524 :
A525 :
A526 :
A527 :
A528 :
A529 :
A530 :
A531 :
A532 :
A533 :
A534 :
A535 :
A536 :
A537 :
A538 :
A539 :
A540 :
A541 :
A542 :
A543 :
A544 :
A545 :
A546 :
A547 :
A548 :
A549 :
A550 :
A551 :
A552 :
A553 :
A554 :
A555 :
A556 :
A557 :
A558 :
A559 :
A560 :
A561 :
A562 :
A563 :
A564 :
A565 :
A566 :
A567 :
A568 :
A569 :
A570 :
A571 :
A572 :
A573 :
A574 :
A575 :
A576 :
A577 :
A578 :
A579 :
A580 :
A581 :
A582 :
A583 :
A584 :
A585 :
A586 :
A587 :
A588 :
A589 :
A590 :
A591 :
A592 :
A593 :
A594 :
A595 :
A596 :
A597 :
A598 :
A599 :
A600 :
A601 :
A602 :
A603 :
A604 :
A605 :
A606 :
A607 :
A608 :
A609 :
A610 :
A611 :
A612 :
A613 :
A614 :
A615 :
A616 :
A617 :
A618 :
A619 :
A620 :
A621 :
A622 :
A623 :
A624 :
A625 :
A626 :
A627 :
A628 :
A629 :
A630 :
A631 :
A632 :
A633 :
A634 :
A635 :
A636 :
A637 :
A638 :
A639 :
A640 :
A641 :
A642 :
A643 :
A644 :
A645 :
A646 :
A647 :
A648 :
A649 :
A650 :
A651 :
A652 :
A653 :
A654 :
A655 :
A656 :
A657 :
A658 :
A659 :
A660 :
A661 :
A662 :
A663 :
A664 :
A665 :
A666 :
A667 :
A668 :
A669 :
A670 :
A671 :
A672 :
A673 :
A674 :
A675 :
A676 :
A677 :
A678 :
A679 :
A680 :
A681 :
A682 :
A683 :
A684 :
A685 :
A686 :
A687 :
A688 :
A689 :
A690 :
A691 :
A692 :
A693 :
A694 :
A695 :
A696 :
A697 :
A698 :
A699 :
A700 :
A701 :
A702 :
A703 :
A704 :
A705 :
A706 :
A707 :
A708 :
A709 :
A710 :
A711 :
A712 :
A713 :
A714 :
A715 :
A716 :
A717 :
A718 :
A719 :
A720 :
A721 :
A722 :
A723 :
A724 :
A725 :
A726 :
A727 :
A728 :
A729 :
A730 :
A731 :
A732 :
A733 :
A734 :
A735 :
A736 :
A737 :
A738 :
A739 :
A740 :
A741 :
A742 :
A743 :
A744 :
A745 :
A746 :
A747 :
A748 :
A749 :
A750 :
A751 :
A752 :
A753 :
A754 :
A755 :
A756 :
A757 :
A758 :
A759 :
A760 :
A761 :
A762 :
A763 :
A764 :
A765 :
A766 :
A767 :
A768 :
A769 :
A770 :
A771 :
A772 :
A773 :
A774 :
A775 :
A776 :
A777 :
A778 :
A779 :
A780 :
A781 :
A782 :
A783 :
A784 :
A785 :
A786 :
A787 :
A788 :
A789 :
A790 :
A791 :
A792 :
A793 :
A794 :
A795 :
A796 :
A797 :
A798 :
A799 :
A800 :
A801 :
A802 :
A803 :
A804 :
A805 :
A806 :
A807 :
A808 :
A809 :
A810 :
A811 :
A812 :
A813 :
A814 :
A815 :
A816 :
A817 :
A818 :
A819 :
A820 :
A821 :
A822 :
A823 :
A824 :
A825 :
A826 :
A827 :
A828 :
A829 :
A830 :
A831 :
A832 :
A833 :
A834 :
A835 :
A836 :
A837 :
A838 :
A839 :
A840 :
A841 :
A842 :
A843 :
A844 :
A845 :
A846 :
A847 :
A848 :
A849 :
A850 :
A851 :
A852 :
A853 :
A854 :
A855 :
A856 :
A857 :
A858 :
A859 :
A860 :
A861 :
A862 :
A863 :
A864 :
A865 :
A866 :
A867 :
A868 :
A869 :
A870 :
A871 :
A872 :
A873 :
A874 :
A875 :
A876 :
A877 :
A878 :
A879 :
A880 :
A881 :
A882 :
A883 :
A884 :
A885 :
A886 :
A887 :
A888 :
A889 :
A890 :
A891 :
A892 :
A893 :
A894 :
A895 :
A896 :
A897 :
A898 :
A899 :
A900 :
A901 :
A902 :
A903 :
A904 :
A905 :
A906 :
A907 :
A908 :
A909 :
A910 :
A911 :
A912 :
A913 :
A914 :
A915 :
A916 :
A917 :
A918 :
A919 :
A920 :
A921 :
A922 :
A923 :
A924 :
A925 :
A926 :
A927 :
A928 :
A929 :
A930 :
A931 :
A932 :
A933 :
A934 :
A935 :
A936 :
A937 :
A938 :
A939 :
A940 :
A941 :
A942 :
A943 :
A944 :
A945 :
A946 :
A947 :
A948 :
A949 :
A950 :
A951 :
A952 :
A953 :
A954 :
A955 :
A956 :
A957 :
A958 :
A959 :
A960 :
A961 :
A962 :
A963 :
A964 :
A965 :
A966 :
A967 :
A968 :
A969 :
A970 :
A971 :
A972 :
A973 :
A974 :
A975 :
A976 :
A977 :
A978 :
A979 :
A980 :
A981 :
A982 :
A983 :
A984 :
A985 :
A986 :
A987 :
A988 :
A989 :
A990 :
A991 :
A992 :
A993 :
A994 :
A995 :
A996 :
A997 :
A998 :
A999 :
A1000 :
A1001 :
A1002 :
A1003 :
A1004 :
A1005 :
A1006 :
A1007 :
A1008 :
A1009 :
A1010 :
A1011 :
A1012 :
A1013 :
A1014 :
A1015 :
A1016 :
A1017 :
A1018 :
A1019 :
A1020 :
A1021 :
A1022 :
A1023 :
A1024 :
A1025 :
A1026 :
A1027 :
A1028 :
A1029 :
A1030 :
A1031 :
A1032 :
A1033 :
A1034 :
A1035 :
A1036 :
A103

25



X85800-02-03W
X85794-02-03W

X85800-01R-05W
X85794-01R-05W

FAÇADE COLOUR

BALUSTRADE OF RAILING (2~17F)	WHITE
BALUSTRADE OF RAILING (18~33F)	WHITE
AL01	DARK GREY
AL02	WHITE
AL03	SANDY BROWN
AL04	TIMBER PATTERN

CLADDING AT BAL./UP

BAL. TYPE	TOWER	FLR.	FLAT	QTY
B5	T1	2/F TO 31/F	F	26
B13	T1	32/F TO 33/F	F	2

B5
T1
B13
T1

T1A FLAT F

BALCONY

X85800-01L-05G
X85794-01L-05G

X85800-02-03G
X85794-02-03G

X85800-01R-05G
X85794-01R-05G

FAÇADE COLOUR

BALUSTRADE OF RAILING (2~17F)	DARK GREY
BALUSTRADE OF RAILING (18~33F)	WHITE
AL01	DARK GREY
AL02	WHITE
AL03	SANDY BROWN
AL04	TIMBER PATTERN

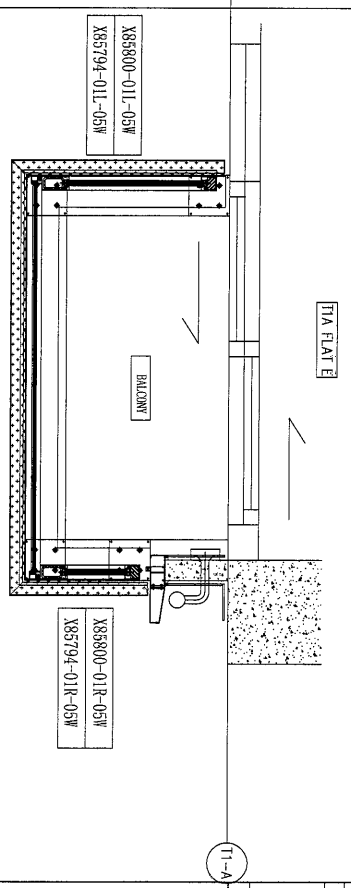
CLADDING AT BAL./UP

BAL. TYPE	TOWER	FLR.	FLAT	QTY
B5	T1A	2/F TO 31/F	G	26
B13	T1A	32/F TO 33/F	G	2

B5
T1A
B13
T1A

T1-A

T2-A



X85800-02-03W
X85794-02-03W

X85800-01R-05W
X85794-01R-05W

FAÇADE COLOUR

BALUSTRADE OF RAILING (2~17F)	WHITE
BALUSTRADE OF RAILING (18~33F)	DARK GREY
AL01	DARK GREY
AL02	WHITE
AL03	SANDY BROWN
AL04	TIMBER PATTERN

CLADDING AT BAL./UP

BAL. TYPE	TOWER	FLR.	FLAT	QTY
B5	T1A	2/F TO 31/F	E	26
B13	T1A	32/F TO 33/F	E	2

2
LAYOUT PLAN
B5
T1A
B13
T1A

T1A FLAT E

BALCONY

X85800-01L-05W
X85794-01L-05W

X85800-02-03W
X85794-02-03W

X85800-01R-05W
X85794-01R-05W

FAÇADE COLOUR

BALUSTRADE OF RAILING (2~17F)	WHITE
BALUSTRADE OF RAILING (18~33F)	WHITE
AL01	DARK GREY
AL02	WHITE
AL03	SANDY BROWN
AL04	TIMBER PATTERN

CLADDING AT BAL./UP

BAL. TYPE	TOWER	FLR.	FLAT	QTY
B5	T2	2/F TO 31/F	F	26
B13	T2	32/F TO 33/F	F	2

B5
T2
B13
T2

T2-A

T1-A

BD. REF. :
F.S.D. REF. :
Note :
1. All dimensions are in mm.
2. All elevations are viewed from outside.
3. All elevations to be verified on site before construction.
GENERAL NOTES

Legend :
1. FTL --- Finished Floor Level
2. SFL --- Standard Floor Level
3. RFD --- Revised Detail

X11 REVISION NO.
X001 WORK SHEET NO.

NO.	DATE	REVISION	BY

CLIENT : 佳明集團控股有限公司
GRAND HINE GROUP HOLDINGS LIMITED

MAIN CONTRACTOR : GRAND TECH CONSTRUCTION CO. LTD.

ARCHITECT : WONG TUNG & PARTNERS LIMITED
WONG TUNG & PARTNERS LIMITED
10/F, 100 Queen's Road Central, HONG KONG

STRUCTURAL ENGINEER : C M WONG & ASSOCIATES LTD

PROJECT : RESIDENTIAL DEVELOPMENT AT TSING YI TOWN LOT 180 SAI SHAN ROAD

TITLE : LAYOUT PLAN OF GLASS BALUSTRADE AT BALCONY

JOB NO. : J-051
DRAWN BY : LS
DATE : 26-06-2020
CHKD BY :
SCALE : A1 : 1:25
DWC NO. : J051-08-S105
REV. : 0

WONG TUNG & PARTNERS LIMITED
WONG TUNG & PARTNERS LIMITED
10/F, 100 Queen's Road Central, HONG KONG
Tel: (852) 2892111-4 Fax: (852) 7775686

C M WONG & ASSOCIATES LTD

WONG TUNG & PARTNERS LIMITED
WONG TUNG & PARTNERS LIMITED
10/F, 100 Queen's Road Central, HONG KONG
Tel: (852) 2892111-4 Fax: (852) 7775686

佳明集團控股有限公司
GRAND HINE GROUP HOLDINGS LIMITED

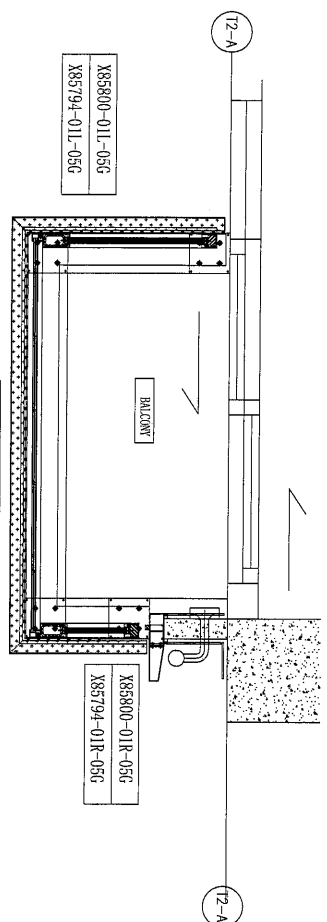
GRAND TECH CONSTRUCTION CO. LTD.

RESIDENTIAL DEVELOPMENT AT TSING YI TOWN LOT 180 SAI SHAN ROAD

LAYOUT PLAN OF GLASS BALUSTRADE AT BALCONY

JOB NO. : J-051
DRAWN BY : LS
DATE : 26-06-2020
CHKD BY :
SCALE : A1 : 1:25
DWC NO. : J051-08-S105
REV. : 0

T2 FLAT H



X85800-01L-05G
X85794-01L-05G

X85800-02-03C
X85794-02-03C

X85800-01R-05G
X85794-01R-05G

CLADDING AT BAL./UP

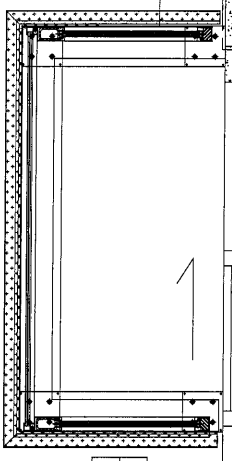
AL01	DARK GREY
AL02	WHITE
AL03	SANDY BROWN
AL04	TIMBER PATTERN

BAL. TYPE	TOWER	F.L.R.	F.L.A.T.	Q.T.Y.
B5	T2	2/F	10 31/F	H
B13	T2	32/F	10 33/F	H
				2

B5
T2

B13
T2

X85800-01L-05G
X85794-01L-05G



X85800-01R-01G
X85794-01R-01G

CLADDING AT BAL./UP

AL01	DARK GREY
AL02	WHITE
AL03	SANDY BROWN
AL04	TIMBER PATTERN

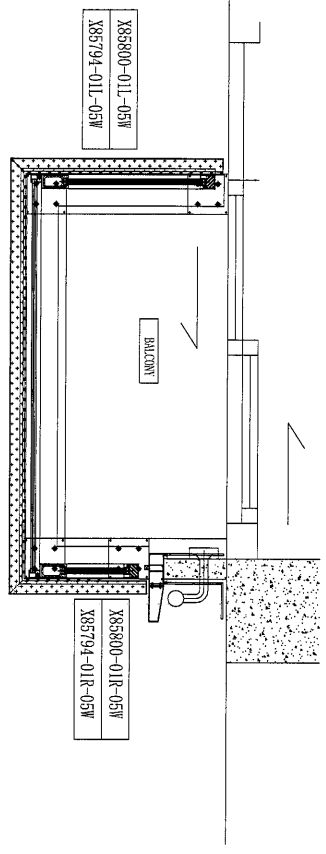
X85800-02-03C
X85794-02-03C

B6
T1

B14
T1

BAL. TYPE	TOWER	F.L.R.	F.L.A.T.	Q.T.Y.
B6	T1	2/F	10 31/F	G
B14	T1	32/F	10 33/F	G
				2

T2A FLAT D



X85800-01L-05W
X85794-01L-05W

X85800-02-03W
X85794-02-03W

X85800-01R-05W
X85794-01R-05W

CLADDING AT BAL./UP

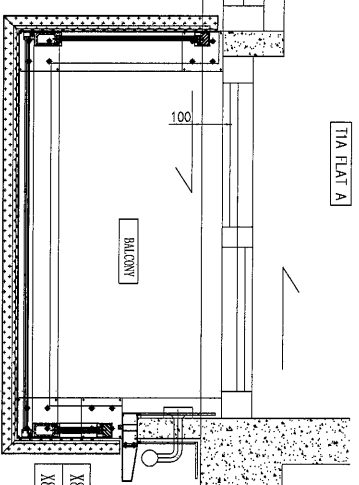
AL01	DARK GREY
AL02	WHITE
AL03	SANDY BROWN
AL04	TIMBER PATTERN

BAL. TYPE	TOWER	F.L.R.	F.L.A.T.	Q.T.Y.
B5	T2A	2/F	10 31/F	D
B13	T2A	32/F	10 33/F	D
				2

B5
T2A

B13
T2A

X85800-01L-05G
X85794-01L-05G



X85800-01R-04G
X85794-01R-04G

CLADDING AT BAL./UP

AL01	DARK GREY
AL02	WHITE
AL03	SANDY BROWN
AL04	TIMBER PATTERN

X85800-02-04G
X85794-02-04G

B7
T1A

B15
T1A

BAL. TYPE	TOWER	F.L.R.	F.L.A.T.	Q.T.Y.
B7	T1A	2/F	10 31/F	A
B15	T1A	32/F	10 33/F	A
				2

B.D. REF :
I.S.A. REF :

NOTE :
1. All dimensions are in mm.
2. All elevations are viewed from outside.
3. All dimensions to be verified on site before construction.
GENERAL NOTES

Legend :
1. F.F.L. - Finished Floor Level
2. S.F.L. - Structural Floor Level
3. R. - Revised Detail

X11
X001
REVISION SHEET NO.

NO.	DATE	REASON

CLIENT : 佳明集團控股有限公司
GRAND MING GROUP HOLDINGS LIMITED
MAIN CONTRACTOR : GRAND TECH CONSTRUCTION CO. LTD.

ARCHITECT : 香港建築師學會有限公司
STRUCTURAL ENGINEER : C M WONG & ASSOCIATES LTD

美特經貿有限公司
MIDI International Commerce Ltd.
Units 6 & 8, Sunny Industrial Centre, 1/F
610 Cheung Kwo Ling Road, Kowloon
Tel: 23489211-4 Fax: (852) 27727666

PROJECT : RESIDENTIAL DEVELOPMENT AT TSING YI TOWN LOT 190 SAI SHAN ROAD

TITLE : LAYOUT PLAN OF GLASS BALUSTRADE AT BALCONY

DRAWN BY : LS DATE : 26-06-2020
JOB NO. : J-851
CHKD BY : SCALE: A1: 1/25
DWG. NO. : JB51-68-5708 REV. : 0

