



工程指示 / 要求簡箋(E.I.)

工程指示編號：EI/2499

修改版次：-

工程編號：J851

工程名稱：青衣 明翹匯

工程項目：鋁百業加工圖(樣板層)

收件人：生統

發件人：Leung Hin Wai

日期：25/09/2020

要求提供 / 確認 事項：

- ( ) 初步鋁料 B.M.                      ( ) 加工拆圖，然後生產                      ( ) 尺寸表
- ( ) 正式鋁料 B.M.                      ( ) 技術上資料 / 指示                      ( ) 報價
- ( ) 配件 B.M.                              ( ) 樣辦或貨品說明書                      ( ) 分判合約
- ( ) 其他：\_\_\_\_\_

內容：

請按附頁加工，做1隻百業，另外做1隻百業框，送地盤。

請在 29/9 前完成上列要求。

附：-

以上項目為：

- 原合約工程包                       原合約工程加 / 減賬                       新工程報價

原因：-

分發東莞各部門：

- ( ) 生產技術總監  連附件    ( ) 技術部     連附件    ( ) 生產部     連附件    ( ) 機械設計部  連附件
- ( ) 採購部     連附件    ( ) 生產統籌部  連附件
- ( ) 質檢部     連附件    ( ) 會計部     連附件    ( ) 報關組     連附件    ( ) 其他 \_\_\_\_\_  連附件

分發香港各部門：

- ( ) 行政部  連附件    ( ) 會計部  連附件    ( ) 統籌部  連附件    ( ) 工程部地盤科文     連附件
- ( ) 採購部  連附件    ( ) QS 部     連附件    ( ) 維修部  連附件    ( ) 其他 \_\_\_\_\_  連附件

傳遞編號：

H/K 2213

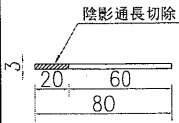
發件人簽署：

項目經理簽署：



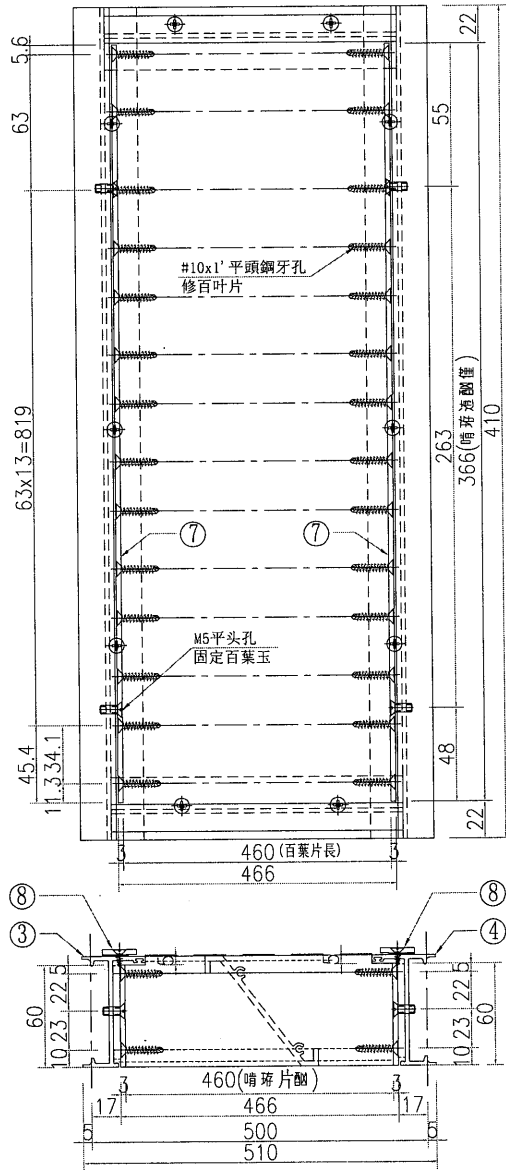
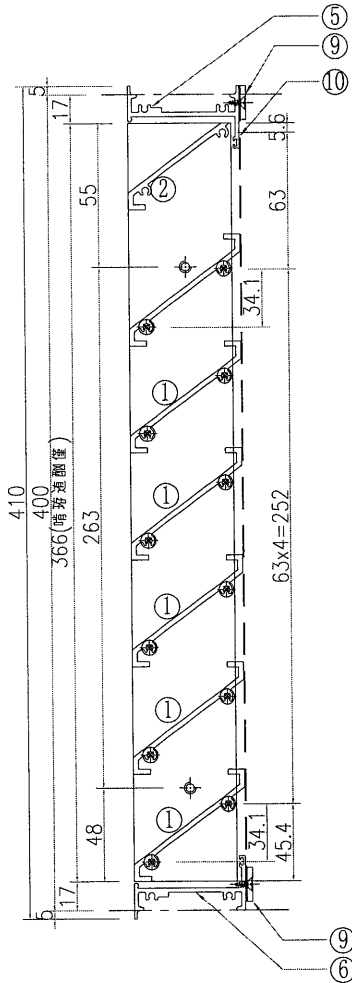
美特鋁質 有限公司  
MIDI Aluminium Fabricator Ltd.

工程號 J-851 地盤 青衣明翹匯

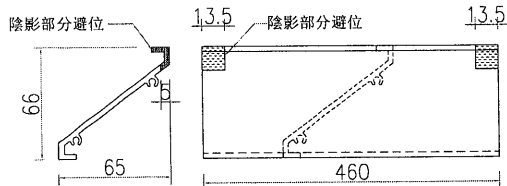


百葉玉企巴 PE00E4011

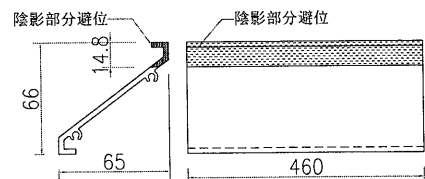
窗號	分格寬度L	分格高度H	雀仔網寬度	雀仔網高度	總幅數量	
L21/T2	550	450	486	400	2	
A27/T1	550	450	486	400	1	
序號	料號	名稱	出筍	長度	單幅數量	加工說明
1	X85691	百葉片	避位	460	5	
2	X85691	百葉片	避位	460	1	
3	X85679	生邊企	直口	410	1	加工圖號J851-HBY-VBQ39
4	X85679	生邊企	直口	410	1	加工圖號J851-HBY-VBQ40
5	X85697	百葉頂橫	避位	474	1	加工圖號J851-HBY-HD60
6	X85697	百葉底橫	避位	474	1	加工圖號J851-HBY-HDD60
7	PE00E4011	百葉玉企巴	直口	366	2	
8	PE00E4006	20x3鋁巴	直口	400	2	加工圖號J851-HBY-VL19
9	PE00E4006	20x3鋁巴	直口	445	2	加工圖號J851-HBY-HL46
10		雀仔網			1	



①號百葉加工圖



②號百葉加工圖



名稱	百葉組裝圖	制圖	吳祿瑜	2020.07.10	修改		
材料	詳見加工圖	復核			日期		
顏色	UCT534193SC-3 3COAT-深灰	批准			圖號	L21/T2	

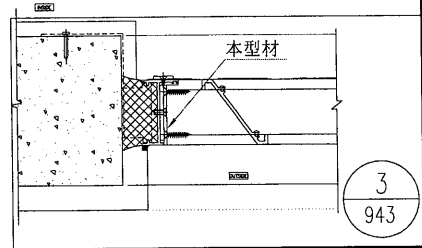
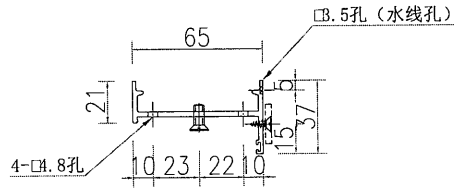
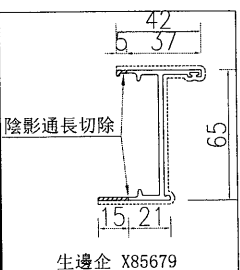
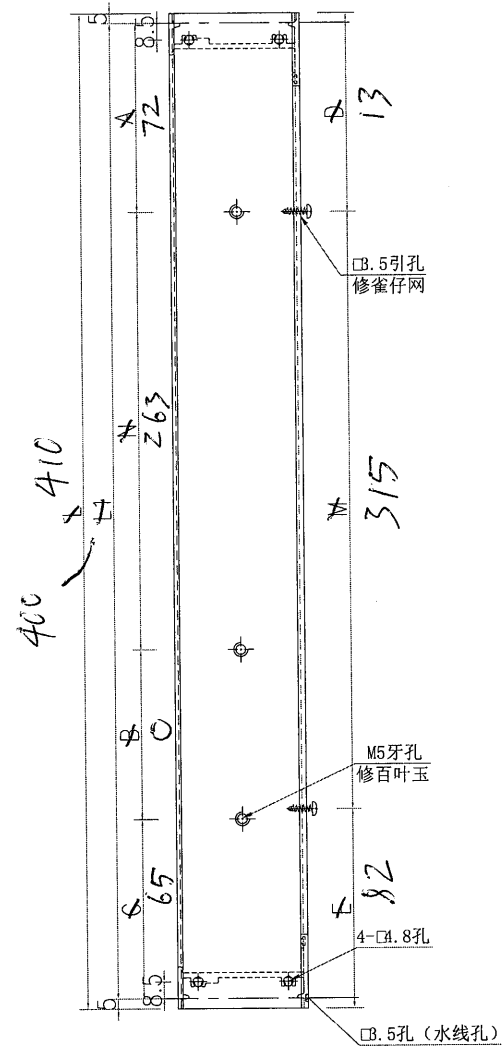


美特鋁質 有限公司  
MIDI Aluminium Fabricator Ltd.

數據表見: J851-HBY-VBQ1-1

數量: 1

工程號	J-851	地盤	青衣明翹匯
-----	-------	----	-------



名稱	生邊企加工圖	制圖	吳祿瑜	2020.05.07	修改		
材料	X85679	復核			日期		
顏色	UCT534193SC-3 3COAT-深灰	批准			圖號	J851-HBY-VBQ	39

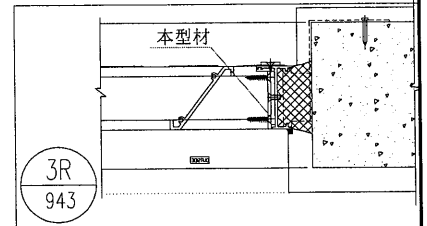
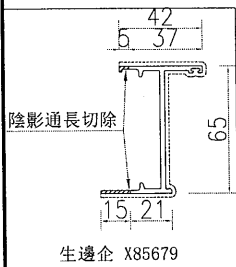
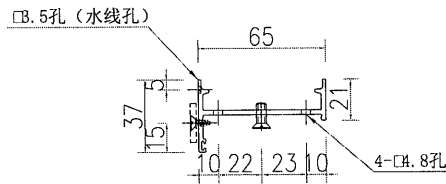
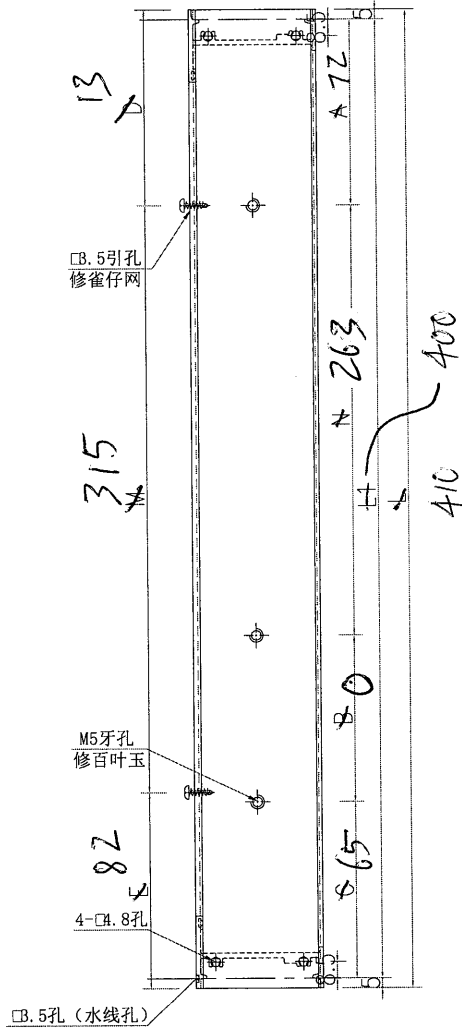


美特鋁質 有限公司  
MIDI Aluminium Fabricator Ltd.

數據表見: J851-HBY-VBQ2-1

數量: 1

工程號	J-851	地盤	青衣明翹匯
-----	-------	----	-------



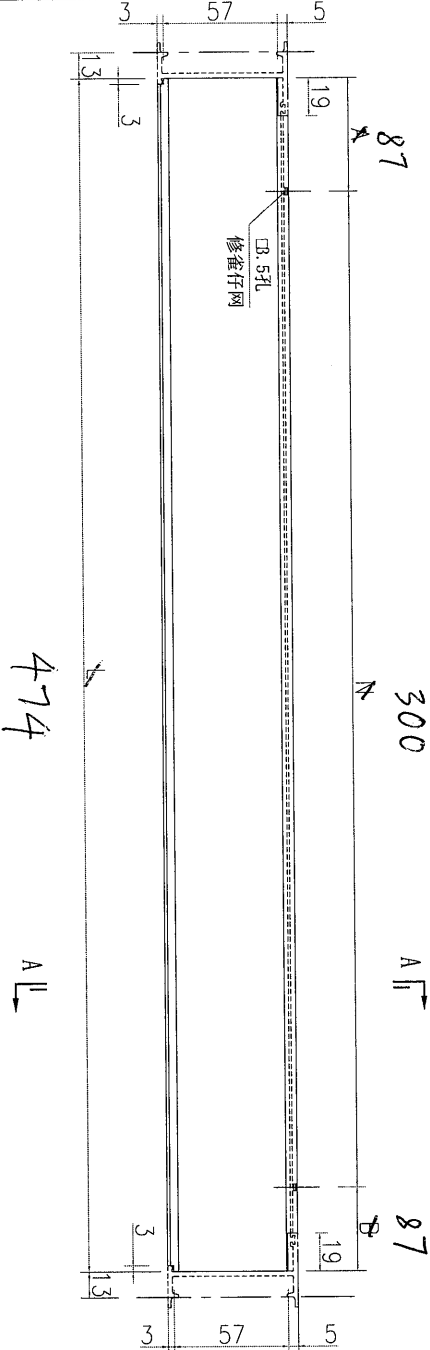
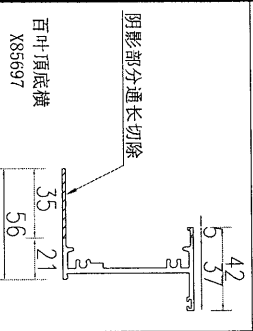
名稱	生邊企加工圖	制圖	吳禕瑜	2020.05.07	修改		
材料	X85679	復核			日期		
顏色	UCT534193SC-3 3COAT-深灰	批准			圖號	J851-HBY-VBQ	40

# EG-DWG3



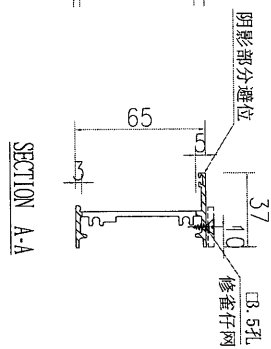
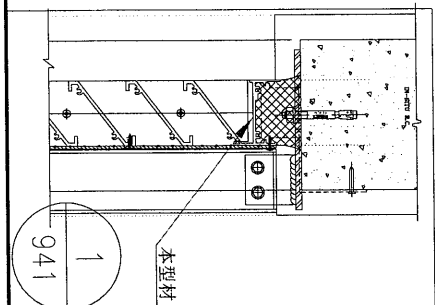
**美特鋁質** 有限公司  
MIDI Aluminium Fabricator Ltd.

工程號	J-851	地盤	青衣明翹匯
-----	-------	----	-------



474

A-A



數據表見: J851-HBY-HD6-1

數量: 1

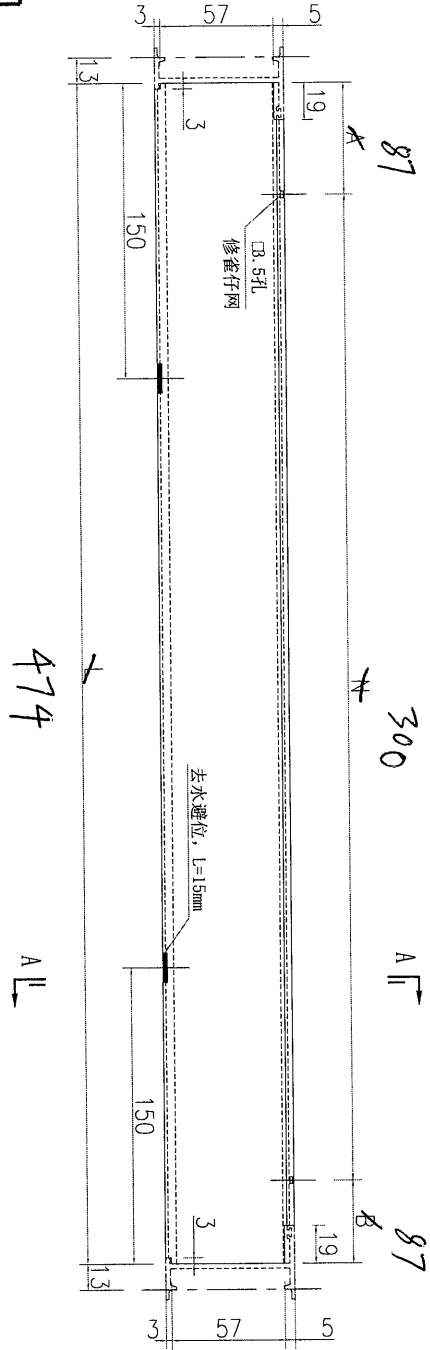
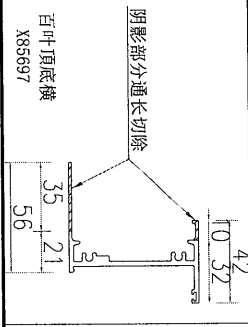
名稱	百葉頂底橫	制圖	吳祿瑜	2020.05.07	修改		
材料	X85697	復核			日期		
顏色	UCT534193SC-3 3COAT-深灰	批准			圖號	J851-HBY-HD6	

EG-DWG3

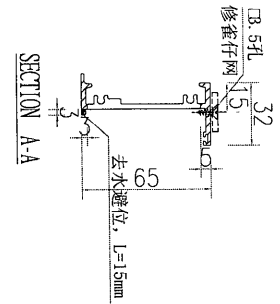


美特鋁質 有限公司  
MIDI Aluminium Fabricator Ltd.

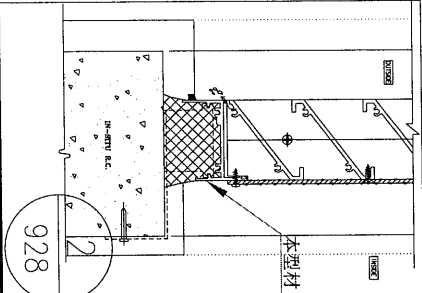
工程號	J-851	地盤	青衣明翹匯
-----	-------	----	-------



474 A-A



數據表見 J851-HBY-HDD6-1  
數量: 1



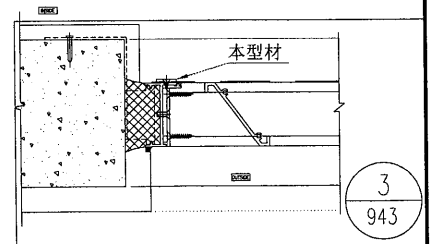
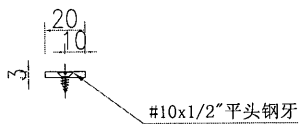
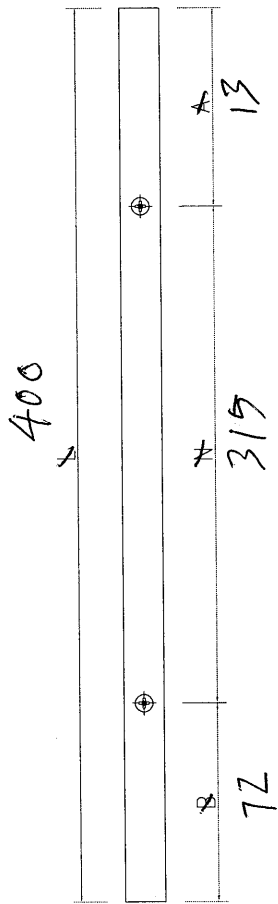
名稱	百葉頂底橫	制圖	吳祿瑜	2020.05.07	修改		
材料	X85697	復核			日期		
顏色	UCT534193SC-3 3COAT-深灰	批准			圖號	J851-HBY-HDD6	



美特鋁質 有限公司  
MIDI Aluminium Fabricator Ltd.

數量: 1

工程號	J-851	地盤	青衣明翹匯
-----	-------	----	-------



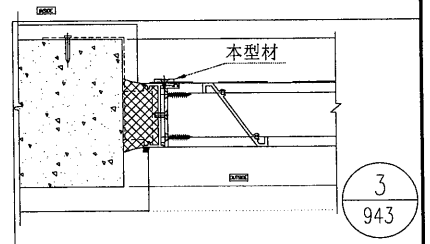
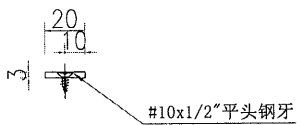
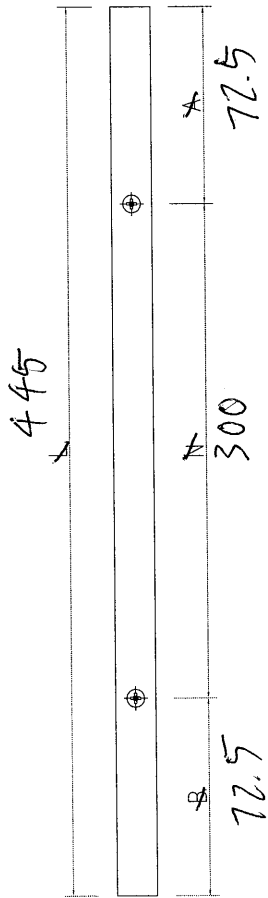
名稱	20x3鋁巴加工圖	制圖	吳祿瑜	2020.05.07	修改		
材料	PE00E4006	復核			日期		
顏色	UCT534193SC-3 3COAT-深灰	批准			圖號	J851-HBY-VL19	



美特鋁質 有限公司  
MIDI Aluminium Fabricator Ltd.

數量: 1

工程號	J-851	地盤	青衣明翹匯
-----	-------	----	-------

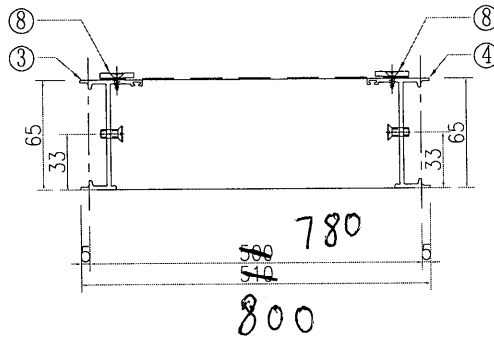
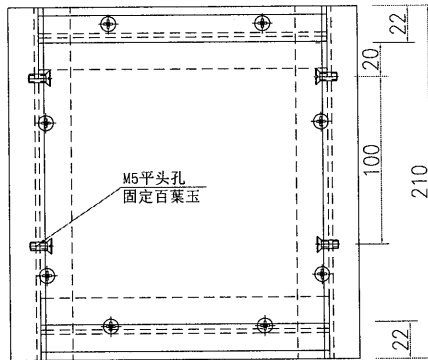
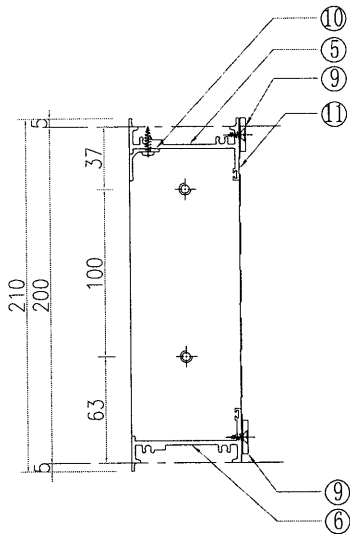


名稱	20x3鋁巴加工圖	制圖	吳祎瑜	2020.05.07	修改			
材料	PE00E4006	復核			日期			
顏色	UCT534193SC-3 3COAT-深灰	批准			圖號	J851-HBY-HL46		

工程號	J-851	地盤	青衣明翹匯
-----	-------	----	-------

窗號	分格寬度L	分格高度H	雀仔網寬度	雀仔網高度	總幅數量	
A17/T1	550	250	486	200	1	
A32/T2	550	250	486	200	3	
序號	料號	名稱	出筒	長度	單幅數量	加工說明
1	X85691	百葉片	避位	460	2	
2	X85691	百葉片	避位	460	1	
3	X85679	生邊企	直口	210	1	加工圖號J851-HBY-VBQ49
4	X85679	生邊企	直口	210	1	加工圖號J851-HBY-VBQ50
5	X85697	百葉頂橫	避位	474	1	加工圖號J851-HBY-HD60A
6	X85697	百葉底橫	避位	474	1	加工圖號J851-HBY-HDD60
7	PE00E4011	百葉五金	直口	166	2	
8	PE00E4006	20x3鋁巴	直口	200	2	加工圖號J851-HBY-VL24
9	PE00E4006	20x3鋁巴	直口	445	2	加工圖號J851-HBY-HL46
10	X84489	擋水角	直口	474	1	加工圖號J851-HBY-DJ2
11		雀仔網			1	

754  
754

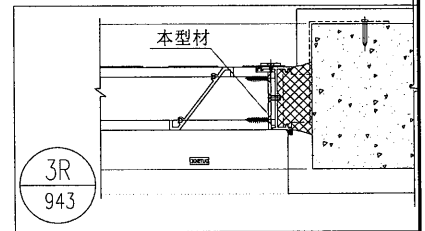
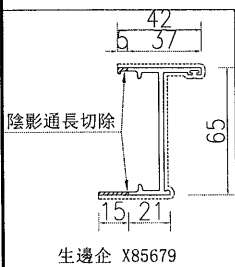
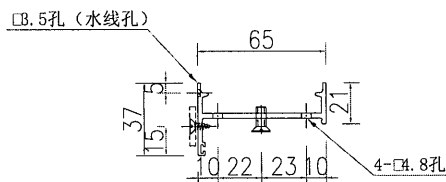
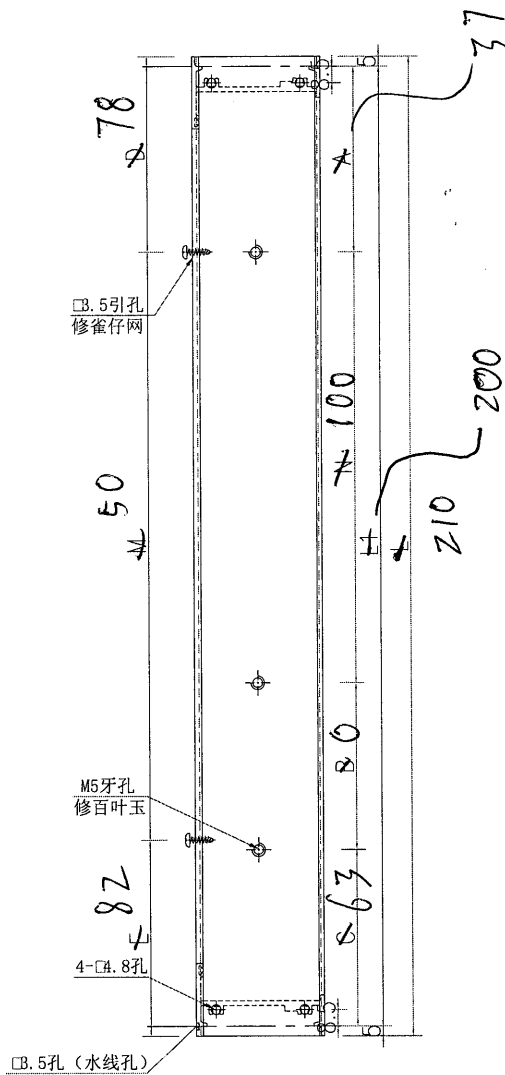


名稱	百葉組裝圖	制圖	吳禕瑜	2020.07.10	修改		
材料	详见加工圖	復核			日期		
顏色	UCT534193SC-3 3COAT-深灰	批准			圖號	137/T2	



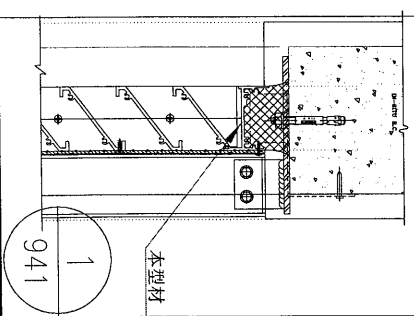
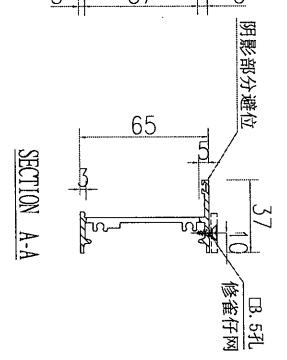
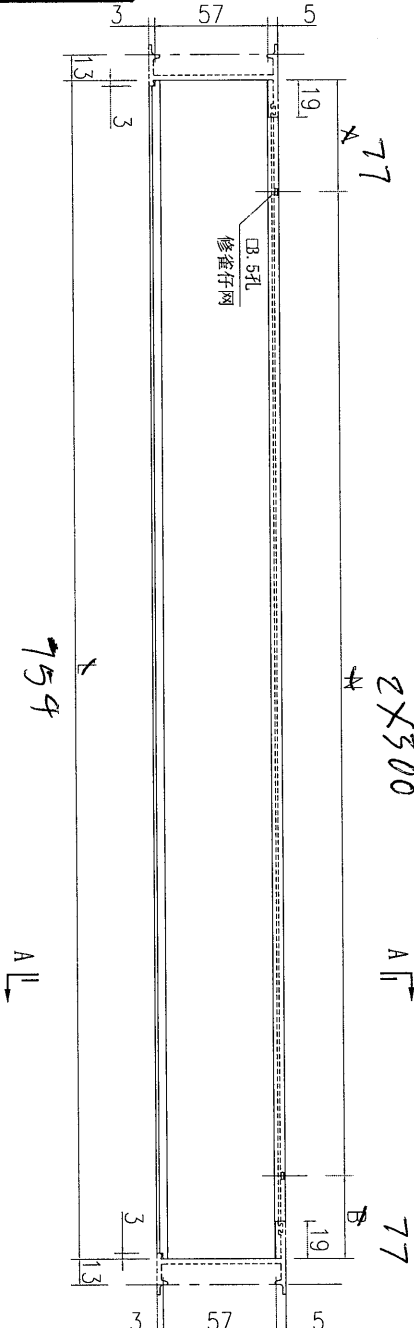
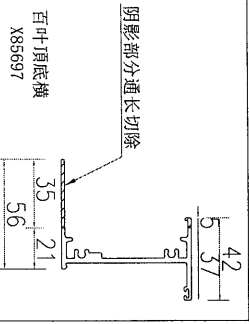
工程號 J-851 地盤 青衣明翹匯

數量: 1



名稱	生邊企加工圖	制圖	吳禕瑜	2020.05.07	修改		
材料	X85679	復核			日期		
顏色	UCT534193SC-3 3COAT-深灰	批准			圖號	J851-HBY-VBQ50	

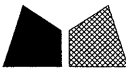
工程號 J-851 地盤 青衣明翹匯



數據表見: J851-HBY-HD6-1

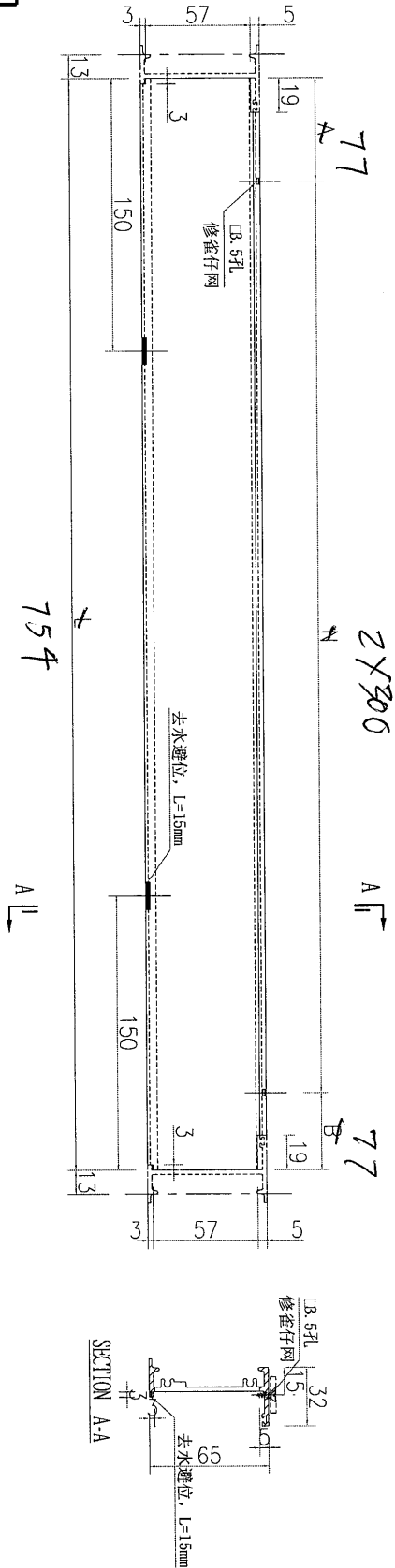
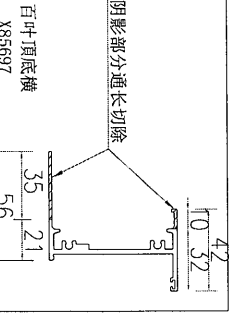
數量: 1

名稱	百葉頂底橫	制圖	吳沛瑜	2020.05.07	修改		
材料	X85697	復核			日期		
顏色	UCT534193SC-3 3COAT-深灰	批准			圖號	J851-HBY-HD6A	

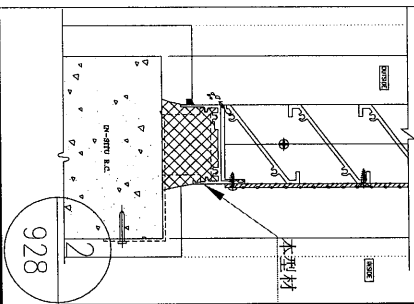


美特鋁質 有限公司  
MIDI Aluminium Fabricator Ltd.

工程號 J-851 地盤 青衣明翹匯



數據表見: J851-HBY-HDD6=1  
數量: 1



名稱	百葉頂底橫	制圖	吳禕瑜	2020.05.07	修改		
材料	X85697	復核			日期		
顏色	UCT534193SC-3 3COAT-深灰	批准			圖號	J851-HBY-HDD60	