

工程指示 / 要求簡箋(E.I.)

工程指示編號：EI/ 2497 /20 修改版次：
 工程編號：J851 工程名稱：青衣明翹滙
 工程項目：露台欄河企飾線地盤用鐵角(樣板層)
 收件人：Maggie Lor 發件人：Joe Chan 日期：25/9/2020

要求提供 / 確認 事項：

- | | | |
|------------------------------------|-------------------------------------|-------------------------------|
| <input type="checkbox"/> 初步鋁料 B.M. | <input type="checkbox"/> 加工拆圖，然後生產 | <input type="checkbox"/> 尺寸表 |
| <input type="checkbox"/> 正式鋁料 B.M. | <input type="checkbox"/> 技術上資料 / 指示 | <input type="checkbox"/> 報價 |
| <input type="checkbox"/> 配件 B.M. | <input type="checkbox"/> 樣辦或貨品說明書 | <input type="checkbox"/> 分判合約 |
| <input type="checkbox"/> 其他：_____ | | |



內容：

請依附件資料，生產GMS鐵件，送地盤。
 (此鐵件由於樣辦層急用，由地盤安裝)。

請在 30/9/2020 前完成上列要求。

附有關圖紙 / 文件：

共 4 頁

以上項目為：

- 原合約工程包 原合約工程加 / 減賬 新工程報價

原因：-

分發東莞各部門：

- () 生產技術總監 連附件 () 技術部 連附件 () 生產部 連附件 () 機械設計部 連附件
 () 採購部 連附件 () 生產統籌部 連附件
 () 質檢部 連附件 () 會計部 連附件 () 報關組 連附件 () 其他 _____ 連附件

分發香港各部門：

- () 行政部 連附件 () 會計部 連附件 () 統籌部 連附件 (✓) 工程部地盤科文 連附件 積哥
 () 採購部 連附件 () QS 部 連附件 () 維修部 連附件 () 其他 _____ 連附件

傳遞編號：


(Handwritten mark)

發件人簽署：

(Handwritten signature)

項目經理簽署：

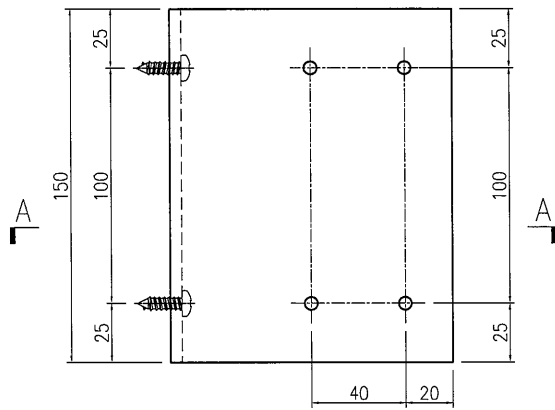
(Handwritten signature)

 美特鋁質 有限公司 MIDI Aluminium Fabricator Ltd.		工程號: J-851	計算:	曾建平	日期: 11/9/2020	送呈: 施哥
地盤名稱: 青衣明翹匯		核對:	王禮秋	日期: 11/9/2020	副本:	
項目類別: 鋁飾條項目		批准:		日期:		
修改版次:		A/C Code:	鐵件總重量KG:	27.59	此BM依據最新施工圖資料計算	
BM編號:	鐵件圖號	圖紙名稱	顏色	實用	後備	總重量 (kg)
8	J851-LST-ST08	鐵件加工圖	熱浸鍍鋅+刷瀝青油	25	0	23.651
9	J851-LST-ST09	鐵件加工圖	熱浸鍍鋅+刷瀝青油	30	0	3.934
27				合計:	55	27.585 KG
加工說明 1. 所有需燒焊之鐵件均需驗磁粉焊10%, 目測100%, 除特別注明外, 詳見附件8.56-1 2. 所有鐵件均需熱浸鍍鋅, 材質為 Grade S275 (BS EN10025 & EN10210) 3. 加工成品分三批交地盤, 到貨前需提前三至五天聯絡地盤負責人以便安排申請入閘紙及告知來貨詳情						

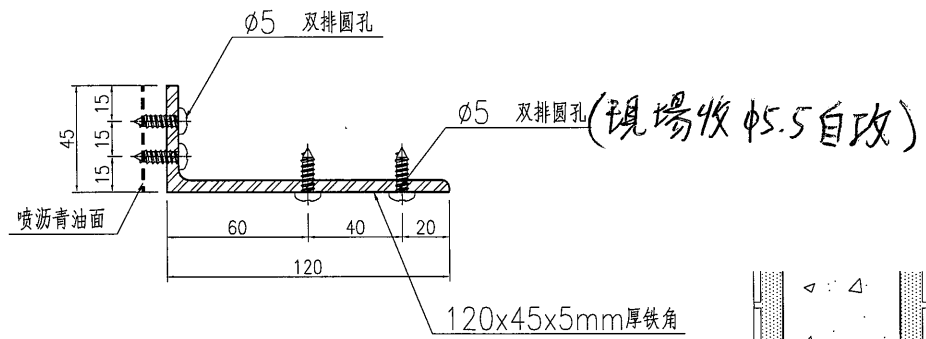
美特鋁質 有限公司
MIDI Aluminium Fabricator Ltd.

产品编号	L(mm)	数量	A	N	M	B	N1	M1	备注
		25							

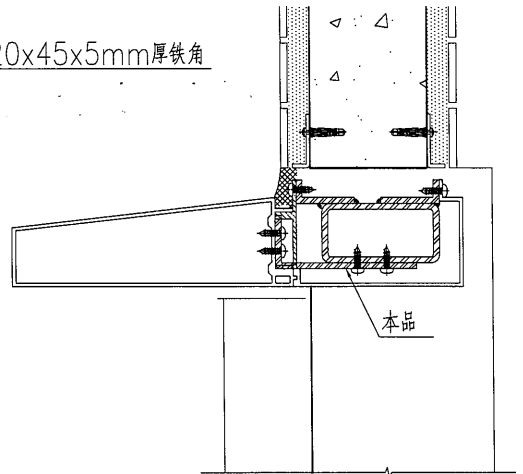
工程號	J851	地盤	青衣明翹匯
-----	------	----	-------



(現場收 $\phi 5.5$ 自攻)



SECTION A-A



名稱	鐵件加工圖	制圖	曾建平	2020-09-10	修改			
材料	詳見加工圖	復核			日期			
顏色	熱浸鋅+噴瀝青油	批准			圖號	J851-LST-ST08		

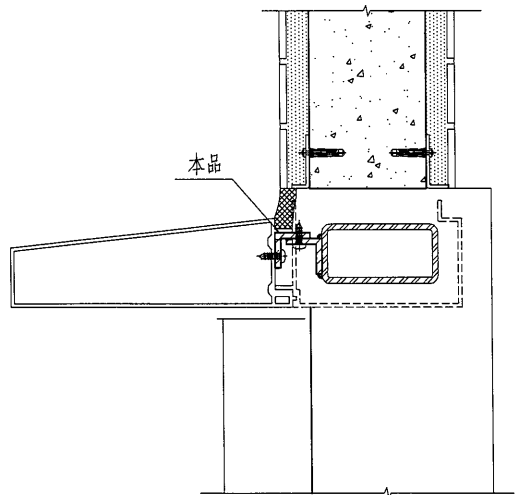
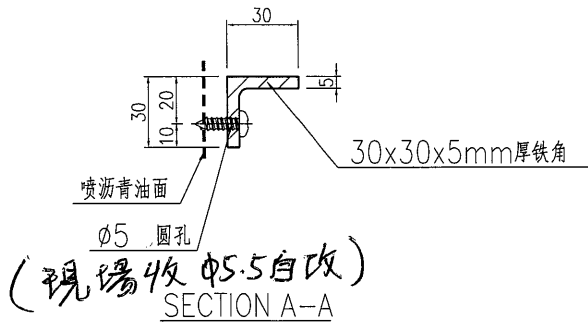
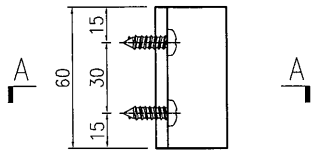
3

EG-DWG3

美特鋁質有限公司
MIDI Aluminium Fabricator Ltd.

产品编号	L(mm)	数量	A	N	M	B	N1	M1	备注
		30							

工程號	J851	地盤	青衣明翹匯
-----	------	----	-------



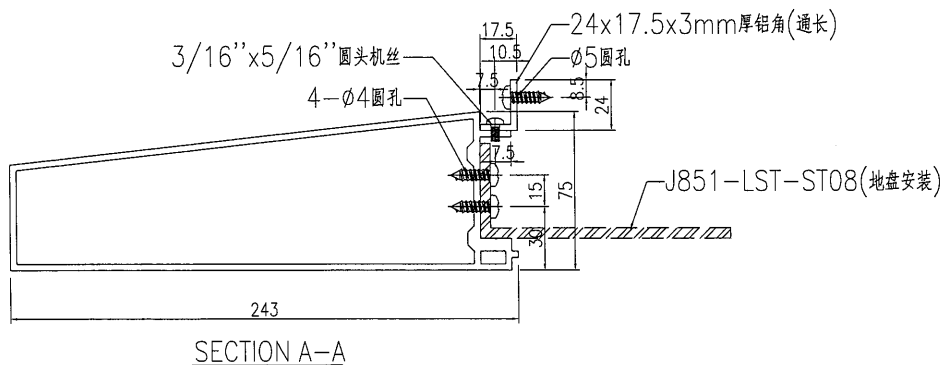
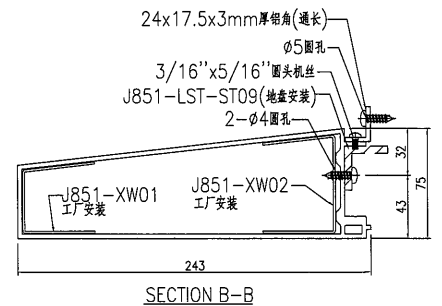
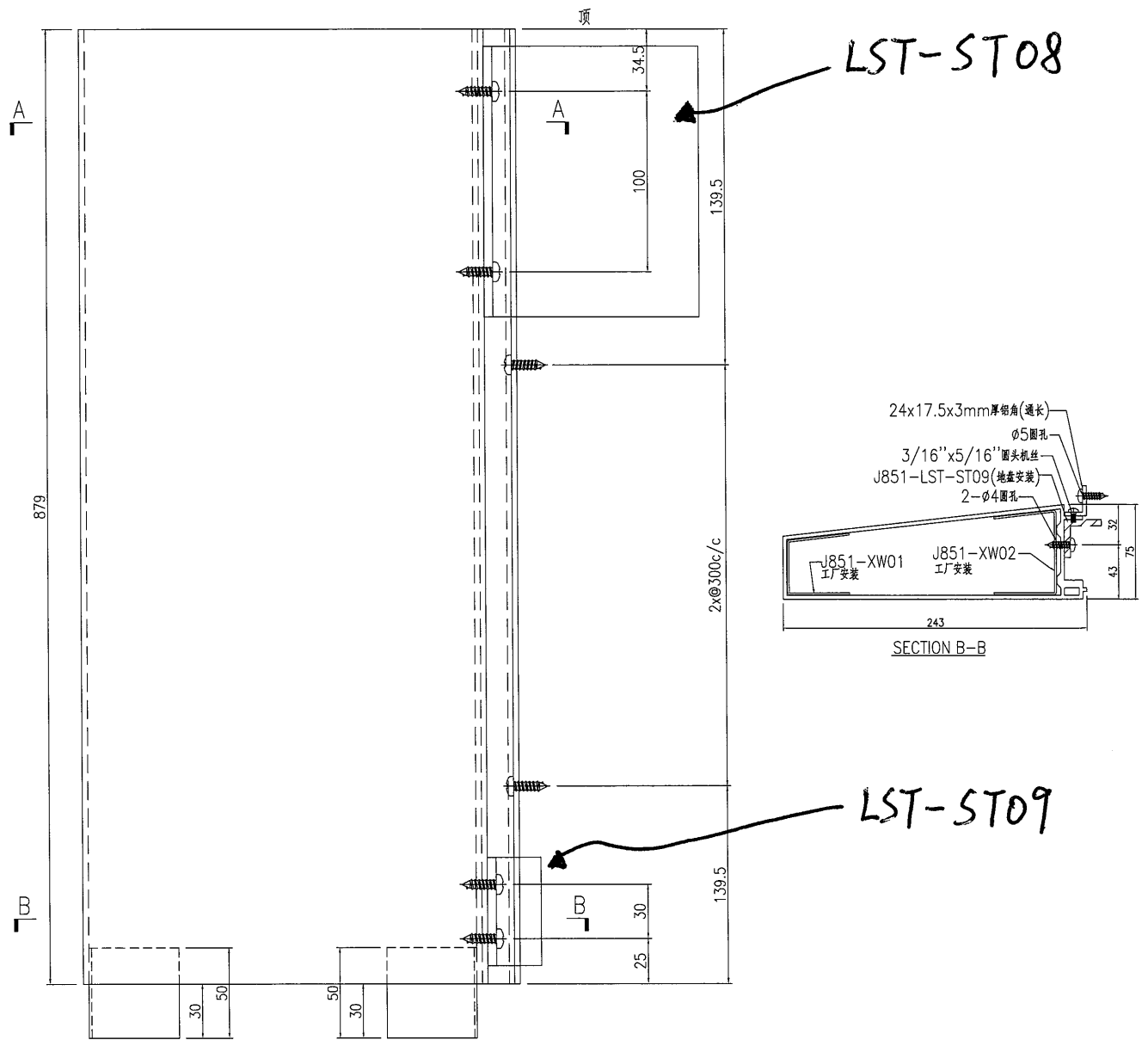
名稱	鐵件加工圖	制圖	曾建平	2020-09-10	修改			
材料	詳見加工圖	復核			日期			
顏色	熱浸鋅+噴瀝青油	批准			圖號	J851-LST-ST09		



美特鋁質 有限公司
MIDI Aluminium Fabricator Ltd.

安裝示意圖

工程號 J851 地盤 青衣明翹匯



名稱		制圖		修改	
材料		復核		日期	
顏色		批准		圖號	