

工程指示 / 要求簡箋(E.I.)

工程指示編號：EI/ 2490 /20 修改版次：  
 工程編號：J851 工程名稱：青衣明翹滙  
 工程項目：外牆飾線鋁板地盤用鋁板生產(樣板層)  
 收件人：生統 發件人：Joe Chan 日期：24/9/2020

要求提供 /  確認 事項：

- |                                    |                                     |                               |
|------------------------------------|-------------------------------------|-------------------------------|
| <input type="checkbox"/> 初步鋁料 B.M. | <input type="checkbox"/> 加工拆圖，然後生產  | <input type="checkbox"/> 尺寸表  |
| <input type="checkbox"/> 正式鋁料 B.M. | <input type="checkbox"/> 技術上資料 / 指示 | <input type="checkbox"/> 報價   |
| <input type="checkbox"/> 配件 B.M.   | <input type="checkbox"/> 樣辦或貨品說明書   | <input type="checkbox"/> 分判合約 |
| <input type="checkbox"/> 其他：_____  |                                     |                               |

內容：

請依附件資料，生產鋁板，送地盤。  
(判頭：裕都用)

請在 8/10/2020 前完成上列要求。

附有關圖紙 / 文件：

1+16頁

以上項目為：

- 原合約工程包  原合約工程加 / 減賬  新工程報價

原因：-

分發東莞各部門：

- ( ) 生產技術總監  連附件 ( ) 技術部  連附件 ( ) 生產部  連附件 ( ) 機械設計部  連附件  
 ( ) 採購部  連附件 (✓) 生產統籌部  連附件 梅軍  
 ( ) 質檢部  連附件 ( ) 會計部  連附件 ( ) 報關組  連附件 ( ) 其他 \_\_\_\_\_  連附件

分發香港各部門：

- ( ) 行政部  連附件 ( ) 會計部  連附件 ( ) 統籌部  連附件 (✓) 工程部地盤科文  連附件 積哥  
 ( ) 採購部  連附件 ( ) QS 部  連附件 ( ) 維修部  連附件 ( ) 其他 \_\_\_\_\_  連附件

傳遞編號：

HK 2197/20

發件人簽署：

Joe Chan

項目經理簽署：

P.P. Joe Chan



鋁材開料總表

工程號碼: J851 工程名稱: 青衣

序號	鋁料編號	名稱	表面處理		開料長度	實用長料總數量		浪費率(%)
			顏色	層厚		支數	長度	
1	X85349				6000	18	108000	22.36

送至: \_\_\_\_\_

由: \_\_\_\_\_

日期: \_\_\_\_\_

簡短說明: \_\_\_\_\_

工程號碼:J851, 工程名稱:青衣

開料長度:6000, 總長料支數:18, 總開料支數:63

鋸片厚度(mm):4, 料頭尾總切除(mm):20, 浪費率(%):22.36

鋁材開料清單 X85349

窗號	編號(用料狀況)	實用長度(長料開數)	需要 支數	開料 支數	長料 支數	餘料 支數	編號(剩餘長度)
J851-LB1-JL5a	8-18	2248.0	21	21	11	0	8-17@(1476)x10 18@(3728)x1
J851-LB1-JL5	1-7	858.0	42	42	7	0	1-7@(808)x7



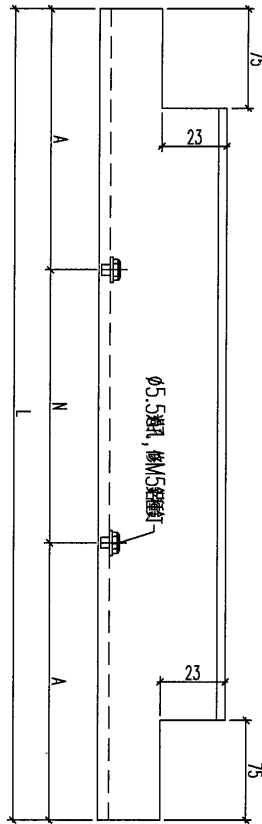
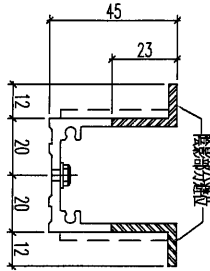
美特鋁質 有限公司  
MIDI Aluminium Fabricator Ltd.

工程號

J-851

地盤

青衣明匯



加力骨編號	長度	數量	N	A
J851-LB1-JL5	858	42	300 x 2	129
J851-LB1-JL5a	2248	21	300 x 7	74

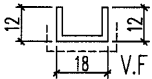
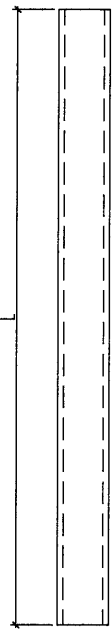
名稱	加力骨加工圖	制圖	黃漢卿	2020.9.15	修改			
材料	X85349	復核	王禮秋	2020.9.15	日期			
顏色	MILL	批准			圖號	J851-LB1-JL5		

4

# EG-DWG3

 <b>美特鋁質</b> 有限公司 MIDI Aluminium Fabricator Ltd.			
工程號	J-851	地盤	青衣明匯

鋁板編號	長度	數量	顏色
J851-LB-LC3	865	4	灰色
J851-LB-LC3a	2255	2	灰色



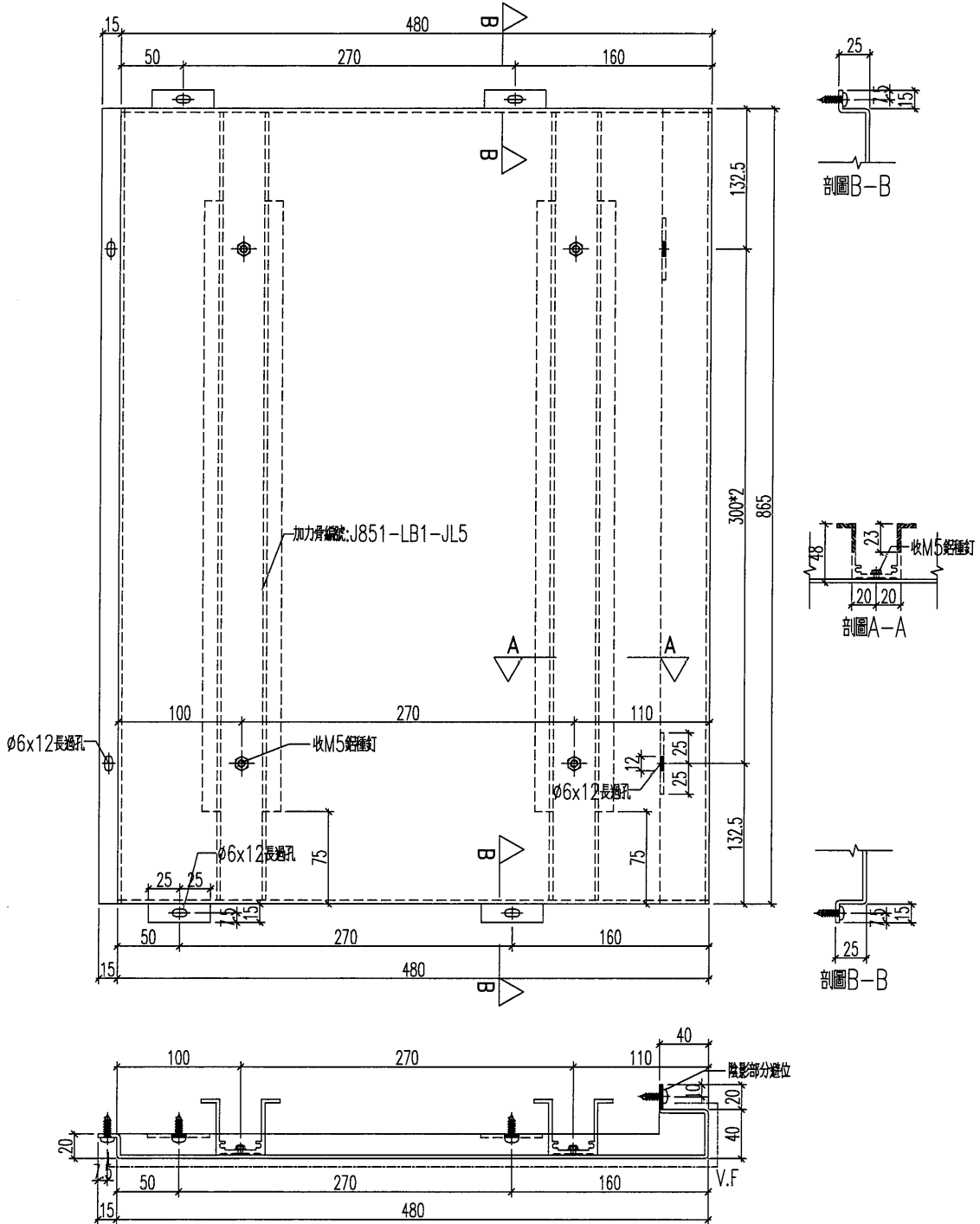
名稱	鋁板加工圖	制圖	黃漢卿	2020.9.11	修改			
材料	2mm厚板	復核	王禮秋	2020.9.11	日期			
顏色	灰色 UCT534509SC-3	批准			圖號	J851-LB-LC3		



美特鋁質 有限公司  
MIDI Aluminium Fabricator Ltd.

加工數量：4

工程號	J-851	地盤	青衣明匯
-----	-------	----	------



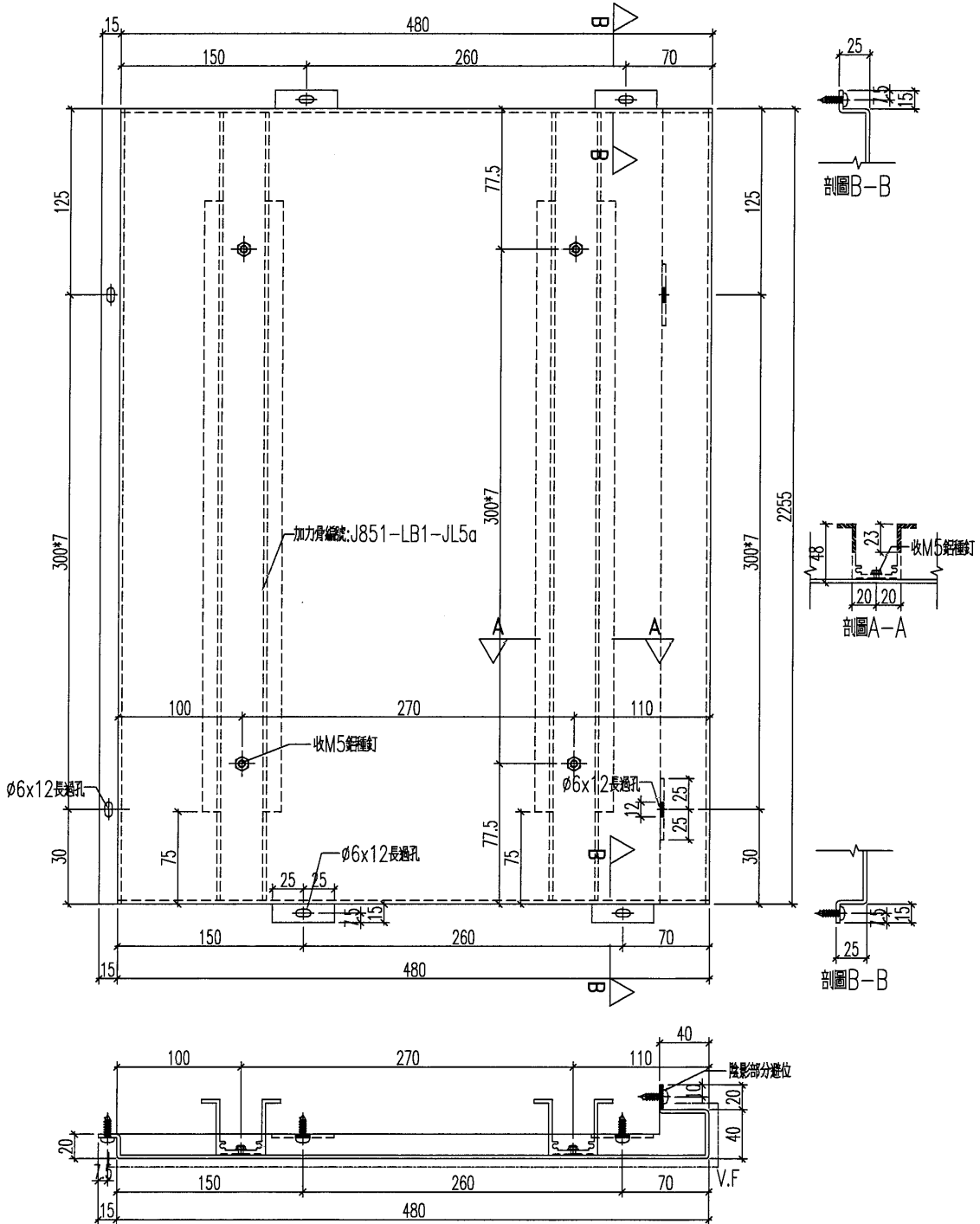
名稱	鋁板加工圖	制圖	黃漢卿	2020.9.11	修改		
材料	3mm厚板	復核	王禮秋	2020.9.11	日期		
顏色	灰色 UCT534509SC-3	批准			圖號	J851-YB-LB8	



美特鋁質 有限公司  
MIDI Aluminium Fabricator Ltd.

加工數量: 2

工程號	J-851	地盤	青衣明渠
-----	-------	----	------



名稱	鋁板加工圖	制圖	黃漢卿	2020.9.11	修改		
材料	3mm厚板	復核	王禮秋	2020.9.11	日期		
顏色	灰色 UCT534509sc-3	批准			圖號	J851-YB-LB8a	

7

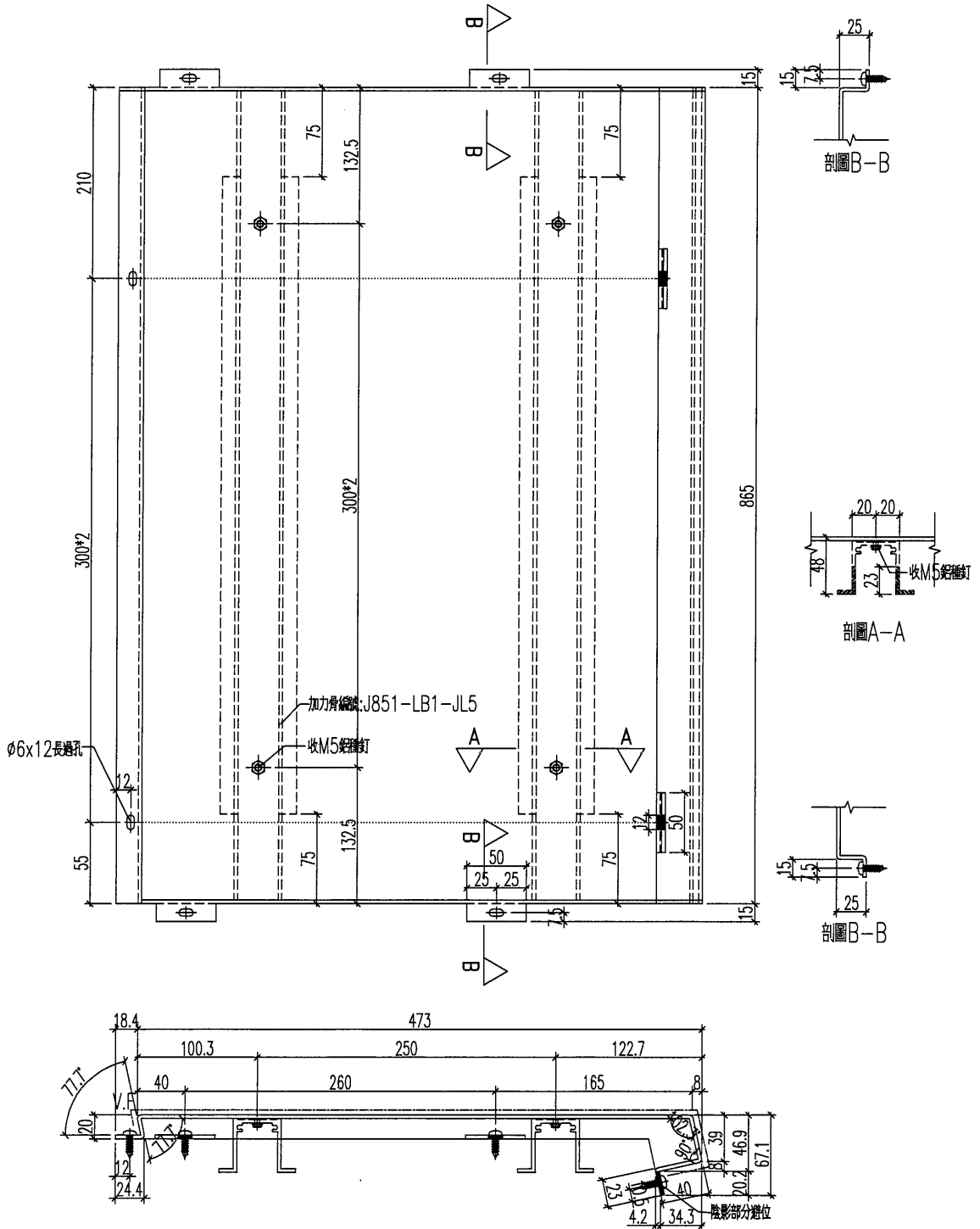
EG-DWG3



美特鋁質 有限公司  
MIDI Aluminium Fabricator Ltd.

加工數量: 4

工程號 J-851 地盤 青衣明麗匯



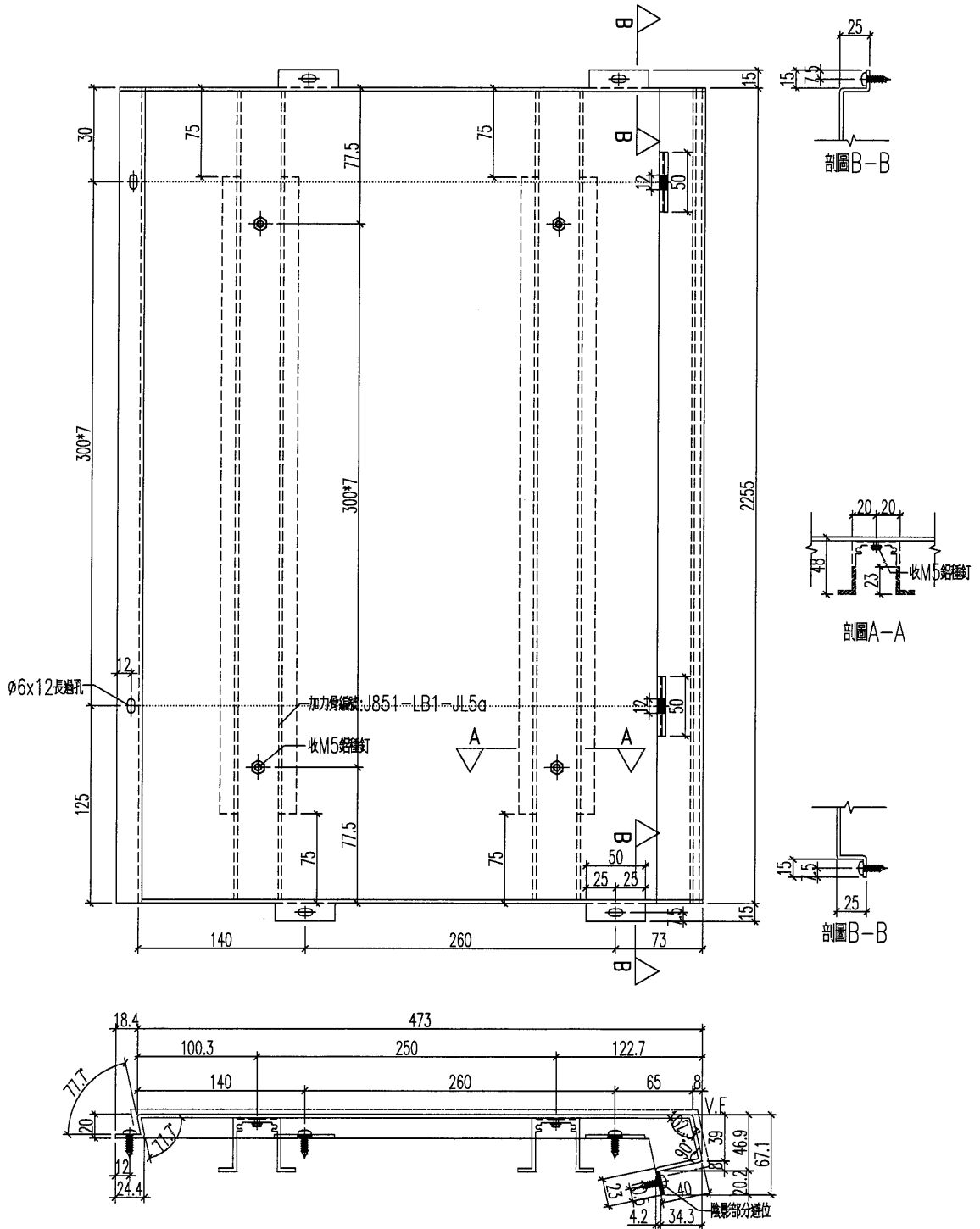
名稱	鋁板加工圖	制圖	黃漢卿	2020.9.11	修改		
材料	3mm厚板	復核	王禮秋	2020.9.11	日期		
顏色	灰色 UCT534509SC-3	批准			圖號	J851-YB-LB9	

8

美特鋁質 有限公司  
MIDI Aluminium Fabricator Ltd.

加工數量：2

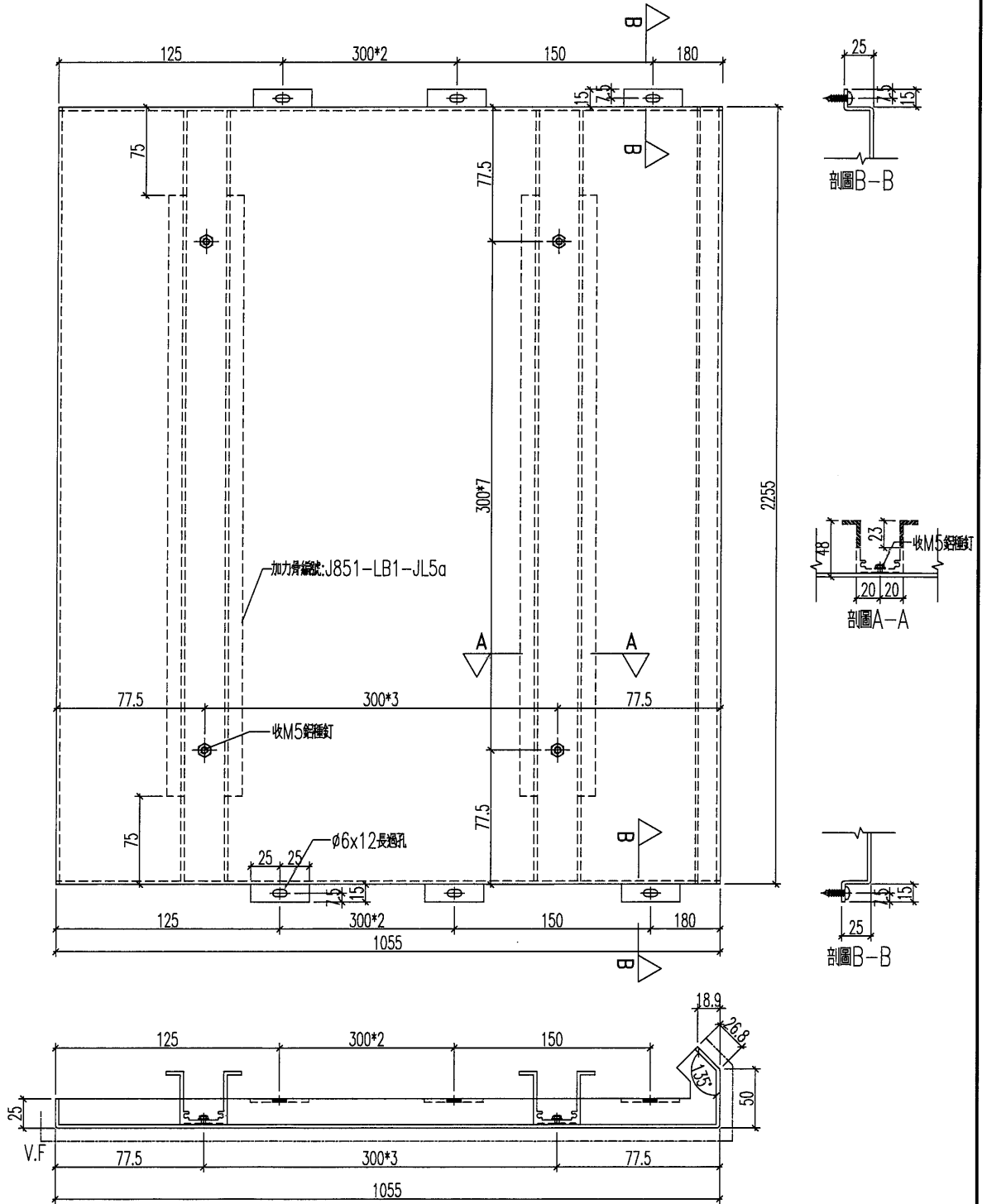
工程號 J-851 地盤 青衣明麗匯



名稱	鋁板加工圖	制圖	黃漢卿	2020.9.11	修改		
材料	3mm 厚板	復核	王禮秋	2020.9.11	日期		
顏色	灰色 UCT534509SC-3	批准			圖號	J851-YB-LB9a	



工程號	J-851	地盤	青衣明匯
-----	-------	----	------



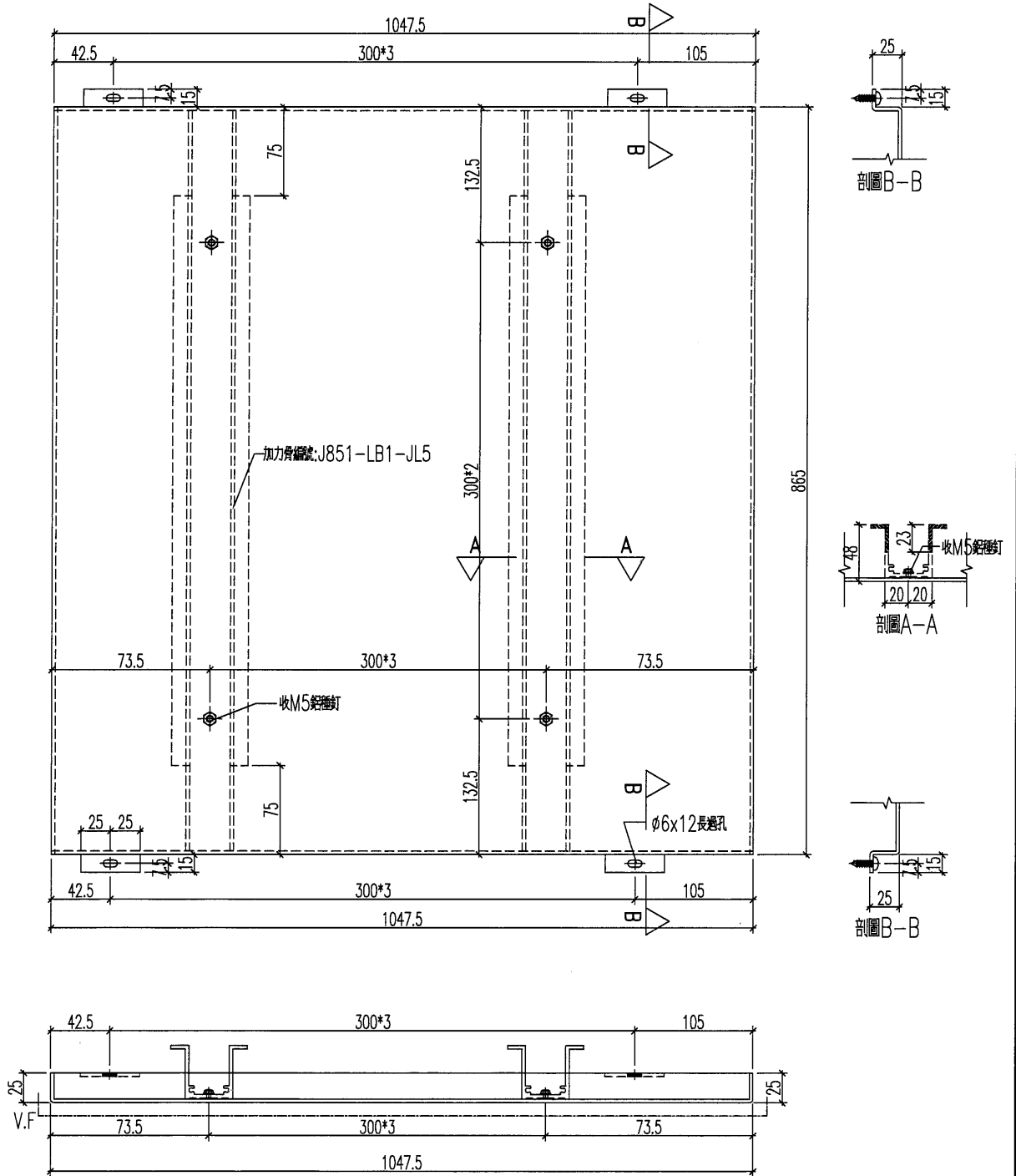
名稱	鋁板加工圖	制圖	黃漢卿	2020.9.11	修改			
材料	3mm厚板	復核	王禮秋	2020.9.11	日期			
顏色	白色 TUC43350	批准			圖號	J851-YB-LB7a		



美特鋁質 有限公司  
MIDI Aluminium Fabricator Ltd.

加工數量：2

工程號 J-851 地盤 青衣明匯



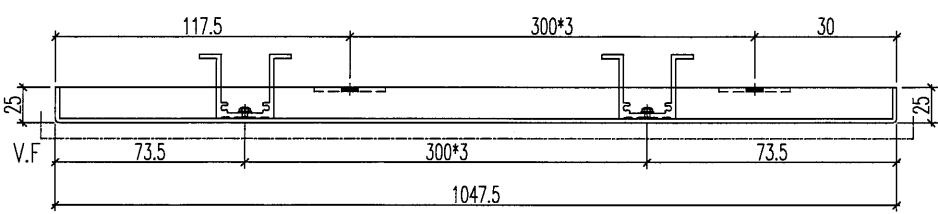
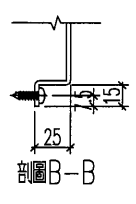
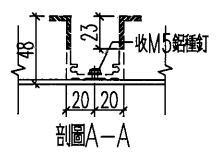
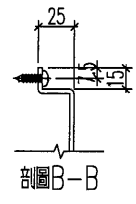
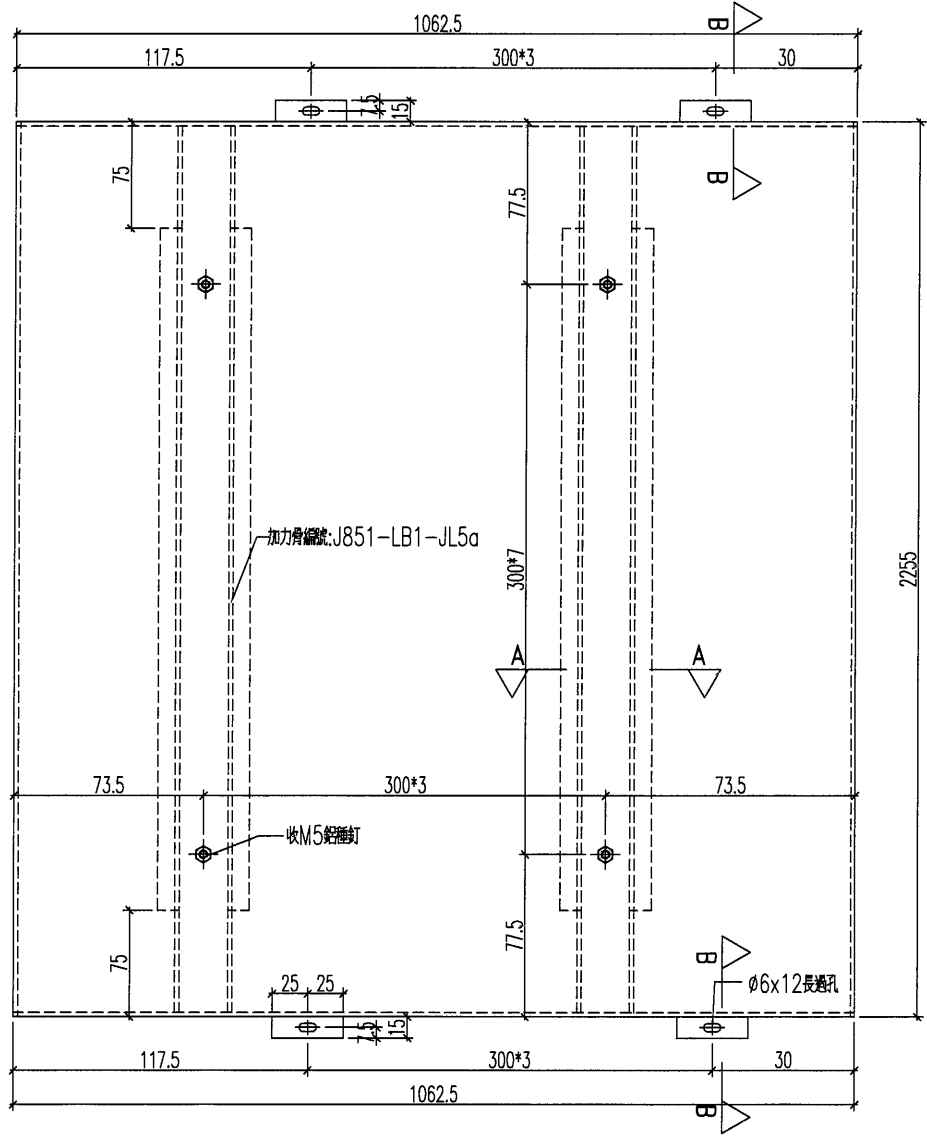
名稱	鋁板加工圖	制圖	黃漢卿	2020.9.11	修改		
材料	3mm 靚板	復核	王禮秋	2020.9.11	日期		
顏色	白色 TUC 43350	批准			圖號	J851-YB-LB6	



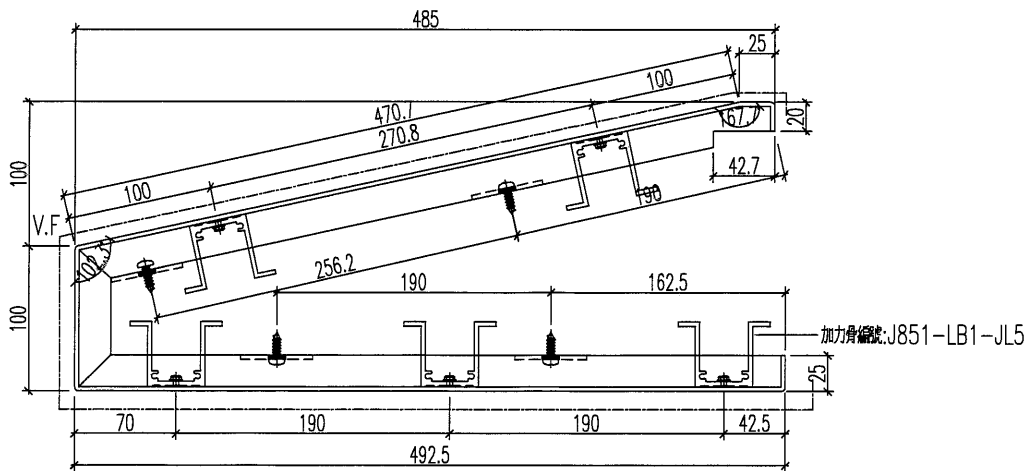
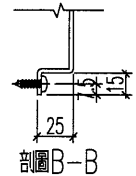
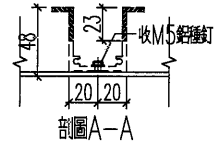
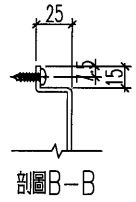
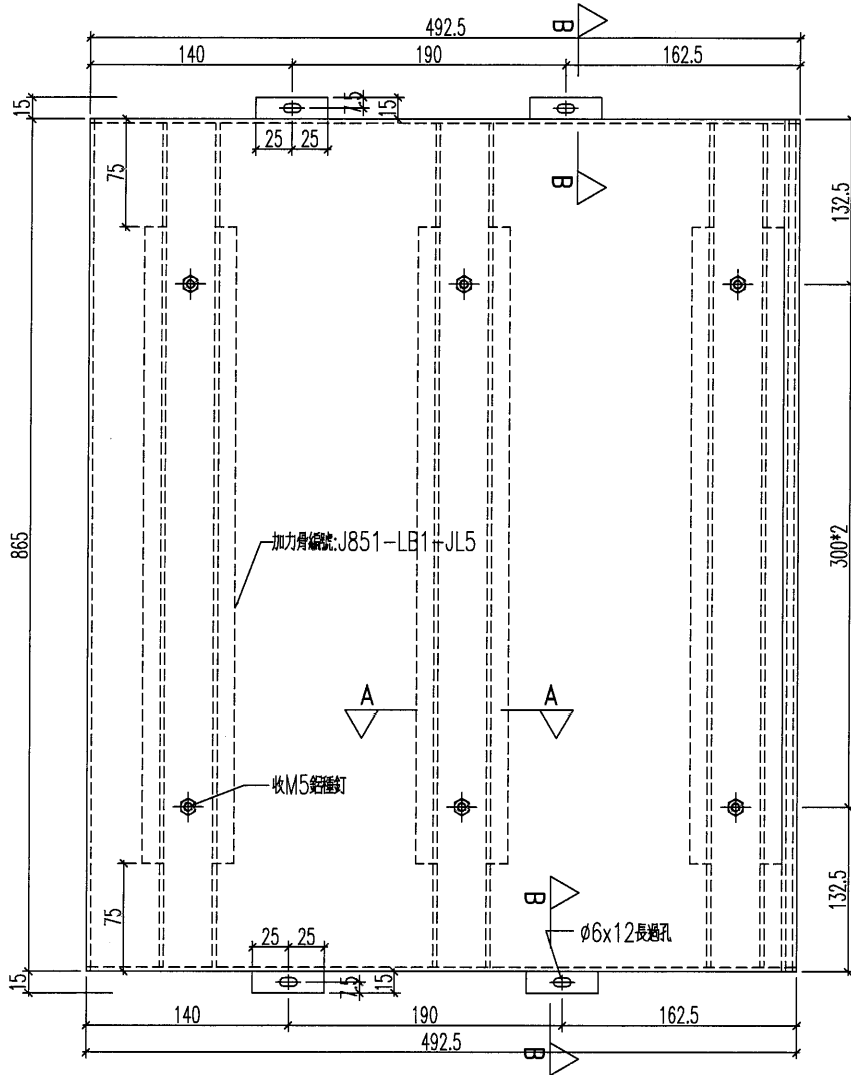
美特鋁質 有限公司  
MIDI Aluminium Fabricator Ltd.

加工數量：1

工程號	J-851	地盤	青衣明麗匯
-----	-------	----	-------

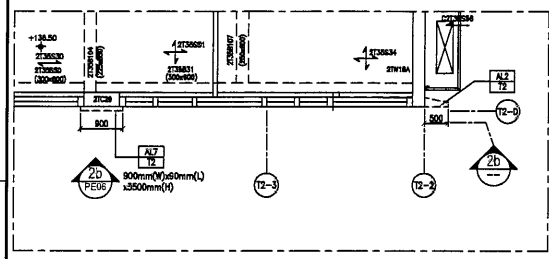


名稱	鋁板加工圖	制圖	黃漢卿	2020.9.11	修改			
材料	3mm厚板	復核	王禮秋	2020.9.11	日期			
顏色	白色 TUC 43350	批准			圖號	J851-YB-LB6a		

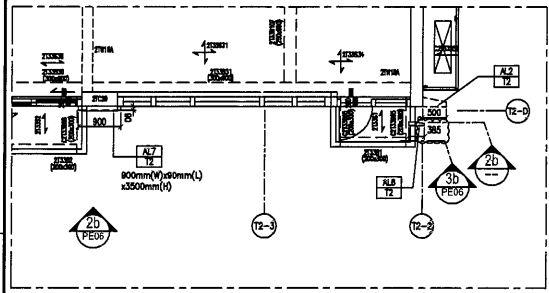


名稱	鋁板加工圖	制圖	黃漢卿	2020.9.11	修改		
材料	3mm厚板	復核	王禮秋	2020.9.11	日期		
顏色	白色 TUC433.50	批准			圖號	J851-YB-LB5	

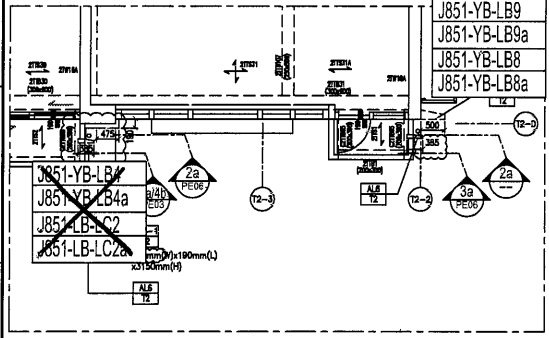




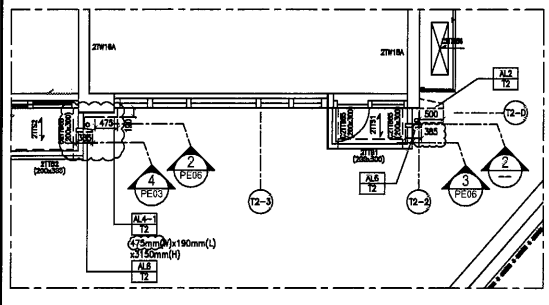
1c 'AL2' & 'AL7' AT 35/F  
LOCATION: FOR T2  
SCALE: 1 : 50



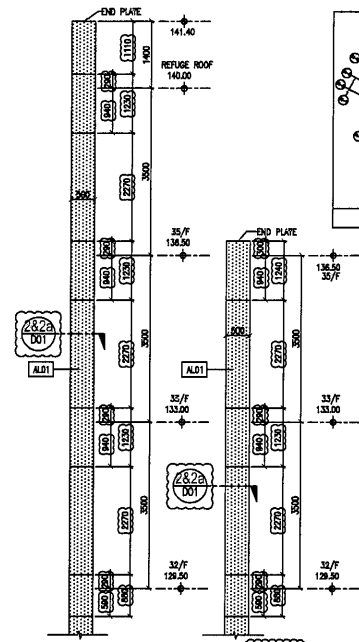
1b 'AL2', 'AL6' & 'AL7' AT 33/F  
LOCATION: FOR T2  
SCALE: 1 : 50



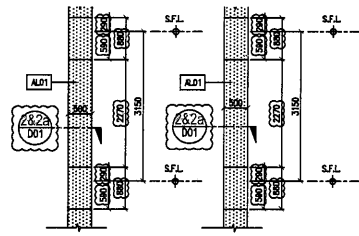
1a 'AL2', 'AL4-1' & 'AL6' AT 2/F-32/F  
LOCATION: FOR T2  
SCALE: 1 : 50



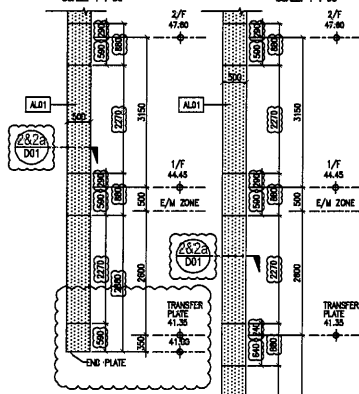
1 'AL2', 'AL4-1' & 'AL6' AT 1/F  
LOCATION: FOR T2  
SCALE: 1 : 50



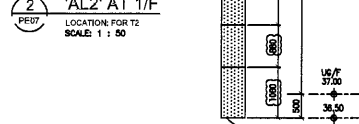
2b 'AL2' AT 32/F-35/F  
LOCATION: FOR T2  
SCALE: 1 : 50



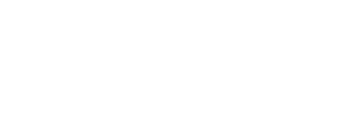
3b 'AL2a' AT 32/F  
LOCATION: FOR T2  
SCALE: 1 : 50



2a 'AL2' AT 2/F-31/F  
LOCATION: FOR T2  
SCALE: 1 : 50



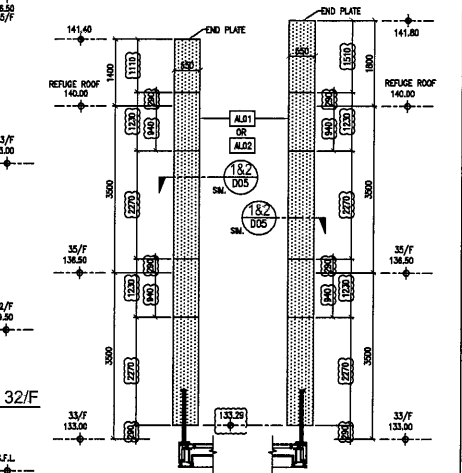
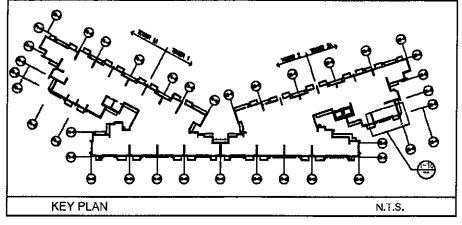
3a 'AL2a' AT 2/F-31/F  
LOCATION: FOR T2  
SCALE: 1 : 50



2 'AL2' AT 1/F  
LOCATION: FOR T2  
SCALE: 1 : 50



3 'AL2a' AT 1/F  
LOCATION: FOR T2  
SCALE: 1 : 50

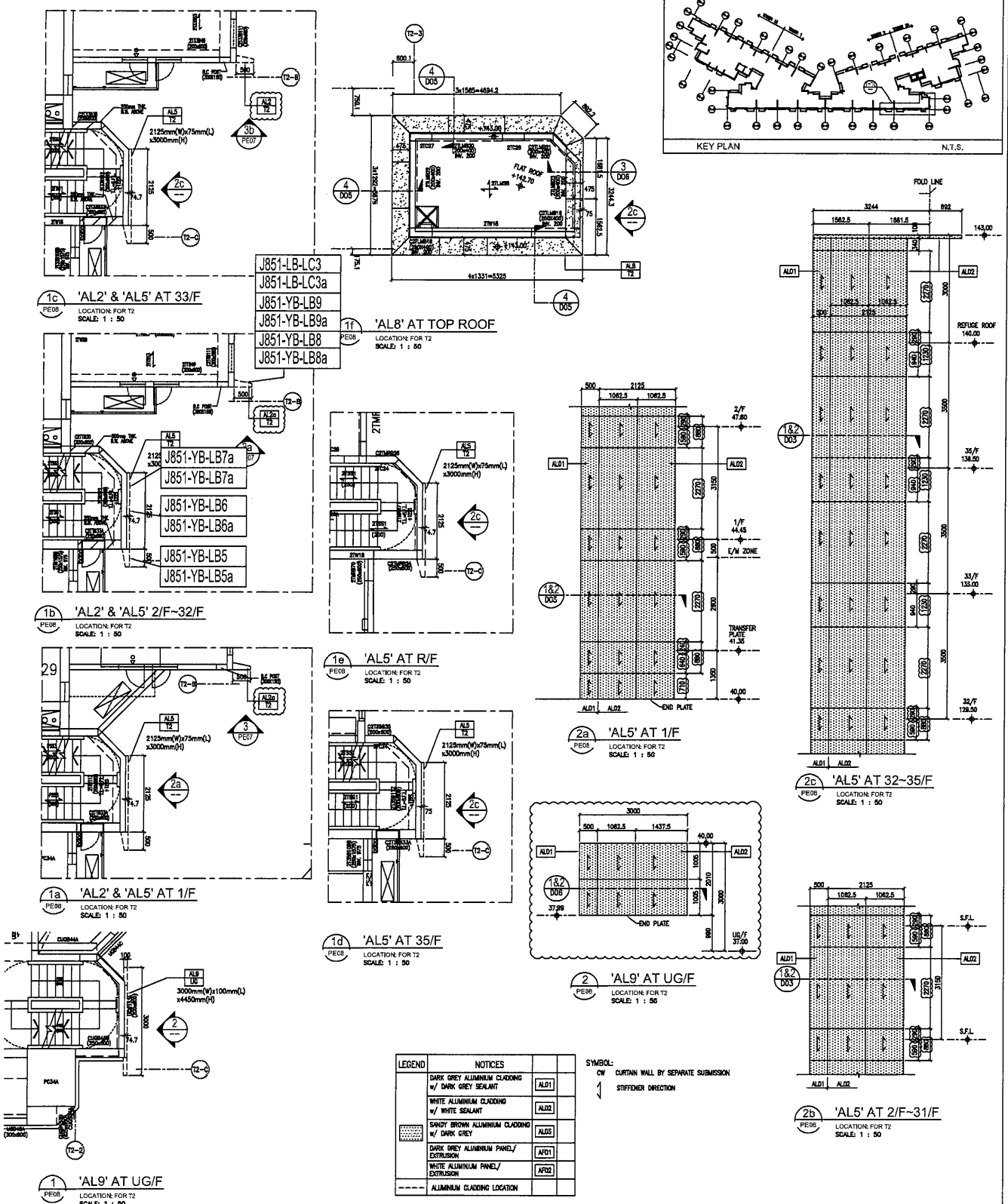


4 'AL7' AT 32/F-35/F  
LOCATION: REFER TO DWG PE06 (T1)  
SCALE: 1 : 50



5 'AL7' AT 32/F-35/F  
LOCATION: REFER TO DWG PE06 (T2)  
SCALE: 1 : 50

LEGEND	NOTICES
[Pattern]	DARK GREY ALUMINIUM CLADDING w/ DARK GREY SEALANT
[Pattern]	WHITE ALUMINIUM CLADDING w/ WHITE SEALANT
[Pattern]	SHINY BROWN ALUMINIUM CLADDING w/ DARK GREY SEALANT
[Pattern]	DARK GREY ALUMINIUM PANEL/ EXTRUSION
[Pattern]	WHITE ALUMINIUM PANEL/ EXTRUSION
[Pattern]	ALUMINIUM CLADDING LOCATION



1c 'AL2' & 'AL5' AT 33/F  
LOCATION FOR T2  
SCALE: 1 : 50

1b 'AL2' & 'AL5' 2/F-32/F  
LOCATION FOR T2  
SCALE: 1 : 50

1a 'AL2' & 'AL5' AT 1/F  
LOCATION FOR T2  
SCALE: 1 : 50

1 'AL5' AT UG/F  
LOCATION FOR T2  
SCALE: 1 : 50

- J851-LB-LC3
- J851-LB-LC3a
- J851-YB-LB9
- J851-YB-LB9a
- J851-YB-LB8
- J851-YB-LB8a

1f 'AL8' AT TOP ROOF  
LOCATION FOR T2  
SCALE: 1 : 50

1e 'AL5' AT R/F  
LOCATION FOR T2  
SCALE: 1 : 50

1d 'AL5' AT 35/F  
LOCATION FOR T2  
SCALE: 1 : 50

2a 'AL5' AT 1/F  
LOCATION FOR T2  
SCALE: 1 : 50

2 'AL5' AT UG/F  
LOCATION FOR T2  
SCALE: 1 : 50

2c 'AL5' AT 32-35/F  
LOCATION FOR T2  
SCALE: 1 : 50

2b 'AL5' AT 2/F-31/F  
LOCATION FOR T2  
SCALE: 1 : 50