

工程指示 / 要求簡箋(E.I.)

工程指示編號：EI / 2489

修改版次：-

工程編號：J851

工程名稱：青衣 明翹匯

工程項目：鋁摺件加工圖(樣板層)

收件人：生統

發件人：Leung Hin Wai

日期：24/09/2020

要求提供 / 確認 事項：

- |                                    |                                     |                               |
|------------------------------------|-------------------------------------|-------------------------------|
| <input type="checkbox"/> 初步鋁料 B.M. | <input type="checkbox"/> 加工拆圖，然後生產  | <input type="checkbox"/> 尺寸表  |
| <input type="checkbox"/> 正式鋁料 B.M. | <input type="checkbox"/> 技術上資料 / 指示 | <input type="checkbox"/> 報價   |
| <input type="checkbox"/> 配件 B.M.   | <input type="checkbox"/> 樣辦或貨品說明書   | <input type="checkbox"/> 分判合約 |
| <input type="checkbox"/> 其他：_____  |                                     |                               |

內容：

請按附頁加工。送地盤。

請在 29/9 前完成上列要求。

附：-

以上項目為：

- 原合約工程包                       原合約工程加 / 減賬                       新工程報價

原因：-

分發東莞各部門：

- ( ) 生產技術總監  連附件    ( ) 技術部  連附件    ( ) 生產部  連附件    ( ) 機械設計部  連附件  
 ( ) 採購部  連附件    ( ) 生產統籌部  連附件  
 ( ) 質檢部  連附件    ( ) 會計部  連附件    ( ) 報關組  連附件    ( ) 其他 \_\_\_\_\_  連附件

分發香港各部門：

- ( ) 行政部  連附件    ( ) 會計部  連附件    ( ) 統籌部  連附件    ( ) 工程部地盤科文  連附件  
 ( ) 採購部  連附件    ( ) QS 部  連附件    ( ) 維修部  連附件    ( ) 其他 \_\_\_\_\_  連附件

傳遞編號：

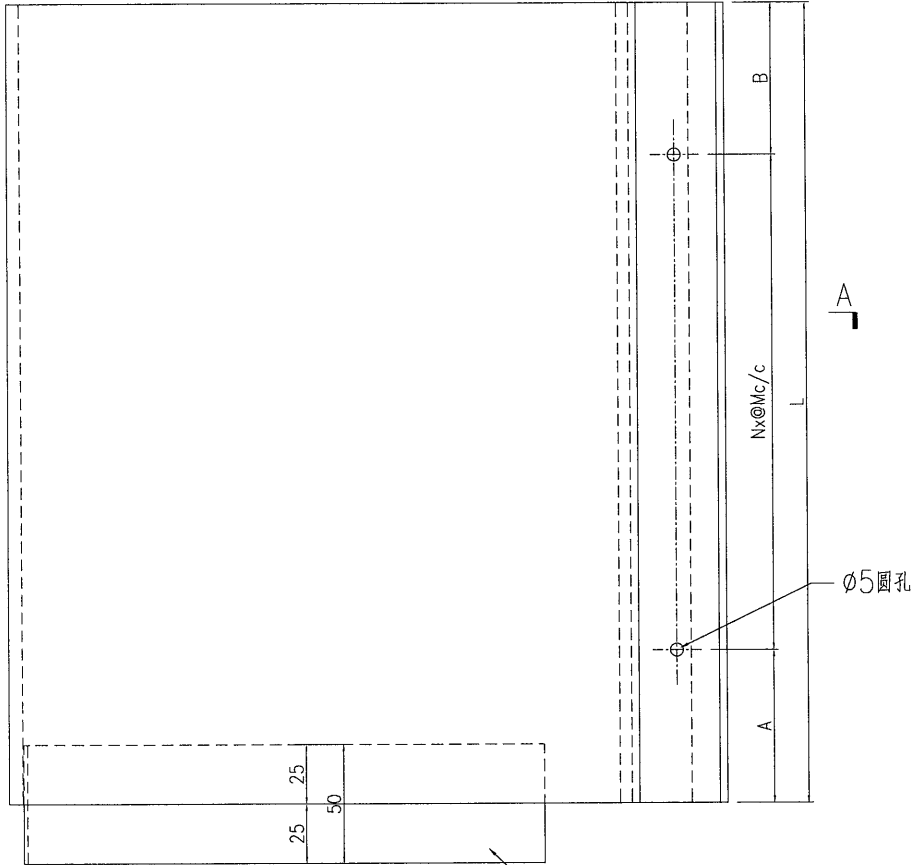
HR 2196

發件人簽署：

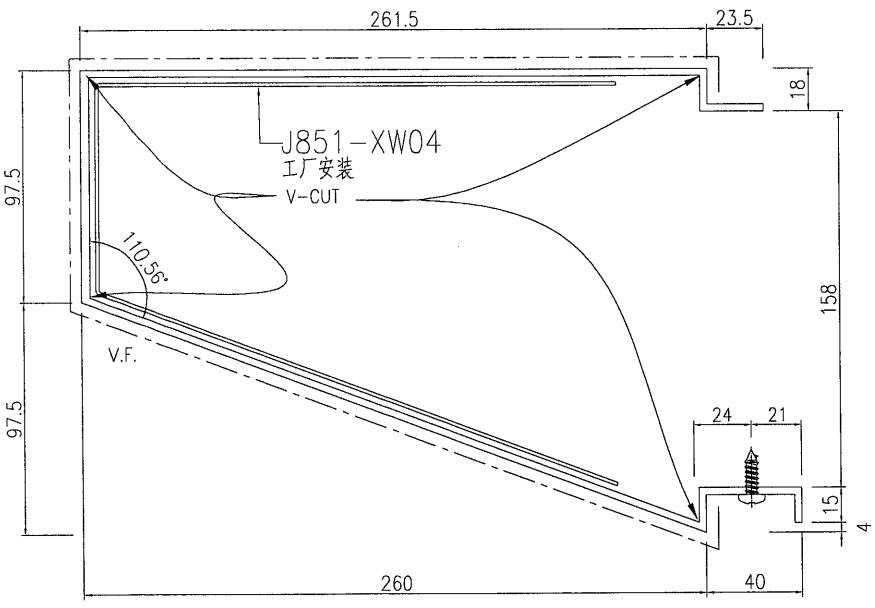
項目經理簽署：

 美特鋁質 有限公司 MIDI Aluminium Fabricator Ltd.	工程號	J851	地盤	青衣明翹匯
---	-----	------	----	-------

产品编号	L(mm)	数量	A	B	N	M	N1	M1	备注
J851-LST-AL12-01	2269	2	84.5	84.5	7	300			
J851-LST-AL12-02	879	4	139.5	139.5	2	300			



J851-XW04  
工厂安装



SECTION A-A

名稱	橫外飾綫	制圖	曾建平	2020-09-15	修改			
材料	X85816	復核			日期			
顏色	EC-DG-Y333632RY 棕色	批准			圖號	J851-LST-AL12		

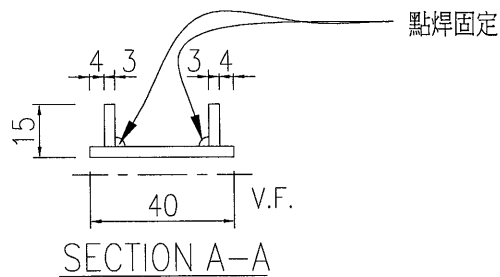
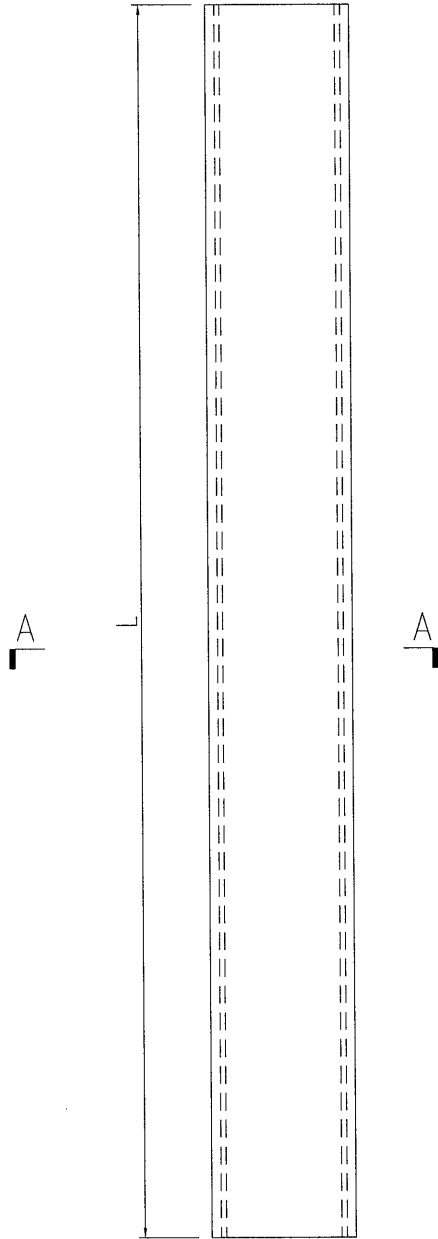
# EG-DWG3



美特鋁質 有限公司  
MIDI Aluminium Fabricator Ltd.

产品编号	L(mm)	数量	A	N	M	B	N1	M1	备注
J851-LST-AL13-01	2269	2							
J851-LST-AL13-02	879	4							

工程號	J851	地盤	青衣明翹匯
-----	------	----	-------



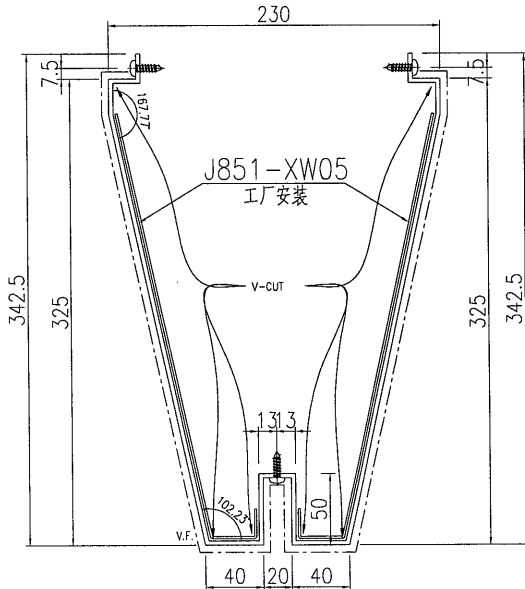
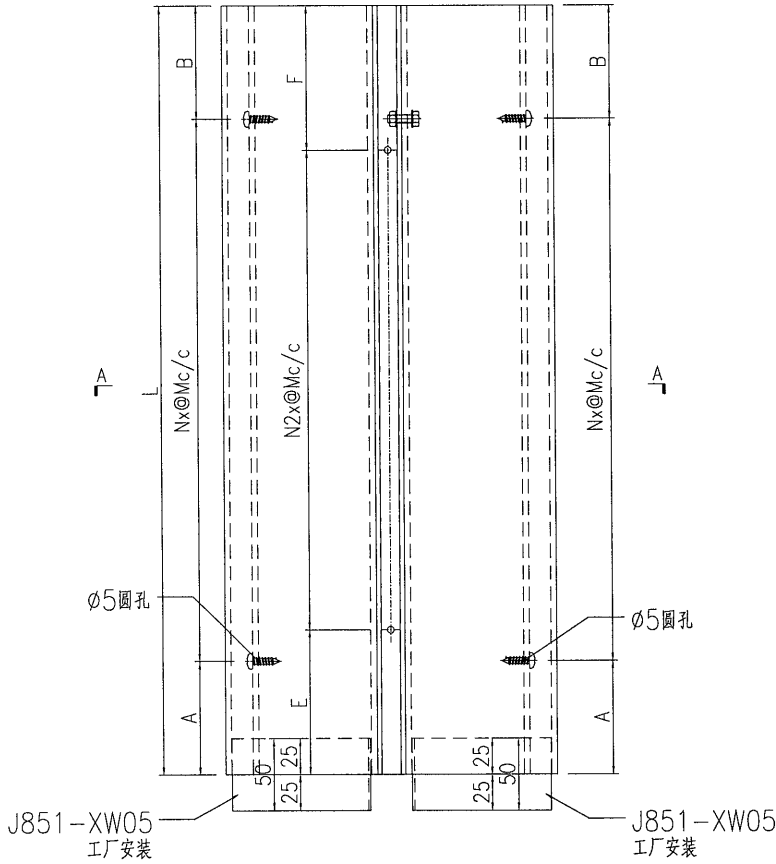
名稱	橫外飾懸蓋	制圖	曾建平	2020-09-15	修改			
材料	X85841	復核			日期			
顏色	EC-DG-Y333632RY 棕色	批准			圖號	J851-LST-AL13		



美特鋁質有限公司  
MIDI Aluminium Fabricator Ltd.

工程號 J851 地盤 青衣明翹匯

产品编号	L (mm)	数量	A	B	C	D	E	F	N	N1	N2	M	备注
J851-LST-AL14-01	2269	2	84.5	84.5	234.5	234.5	159.5	309.5	7	6	6	300	
J851-LST-AL14-02	879	4	139.5	139.5	289.5	289.5	214.5	64.5	2	1	2	300	



SECTION A-A

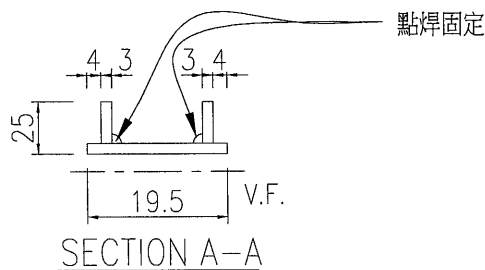
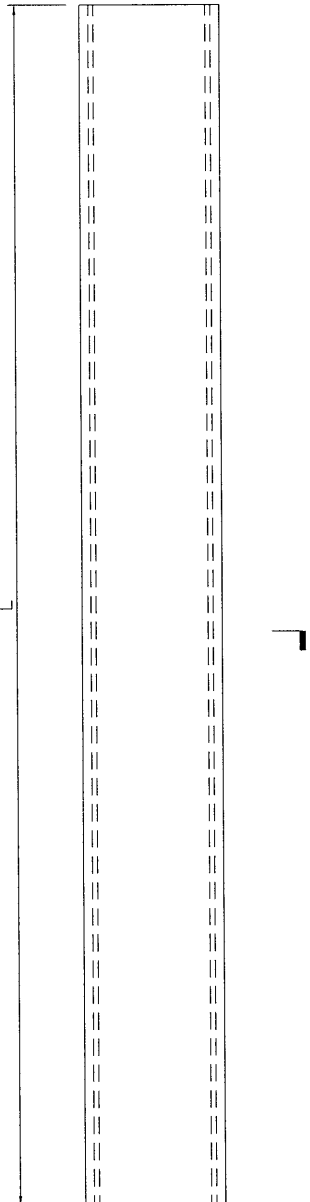
名稱	企向裝飾條	制圖	曾建平	2020-09-15	修改		
材料	X85812+X85813	復核			日期		
顏色	UCT534193SC-3 灰色	批准			圖號	J851-LST-AL14	



美特鋁質 有限公司  
MIDI Aluminium Fabricator Ltd.

产品编号	L(mm)	数量	A	N	M	B	N1	M1	备注
J851-LST-AL15-01	2269	2							
J851-LST-AL15-02	879	4							

工程號	J851	地盤	青衣明翹匯
-----	------	----	-------



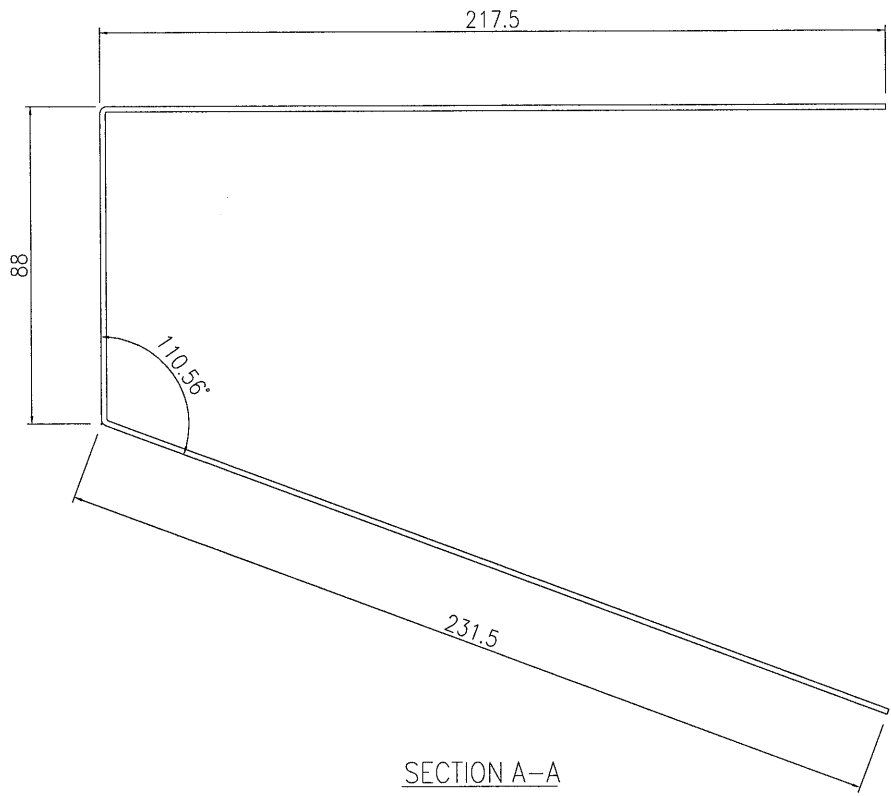
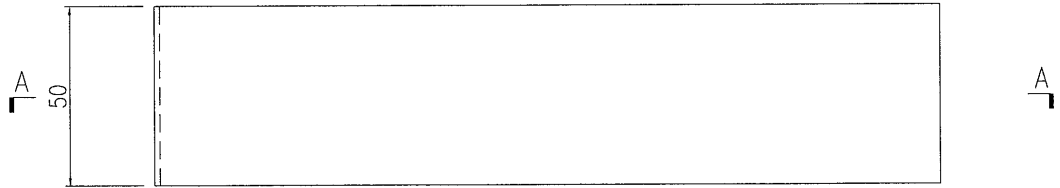
名稱	裝飾支座蓋	制圖	曾建平	2020-09-15	修改		
材料	X85821	復核			日期		
顏色	UCT534193SC-3 灰色	批准			圖號	J851-LST-AL15	



美特鋁質 有限公司  
MIDI Aluminium Fabricator Ltd.

产品编号	L(mm)	数量	A	N	M	B	N1	M1	备注
		7							

工程號	J851	地盤	青衣明翹匯
-----	------	----	-------



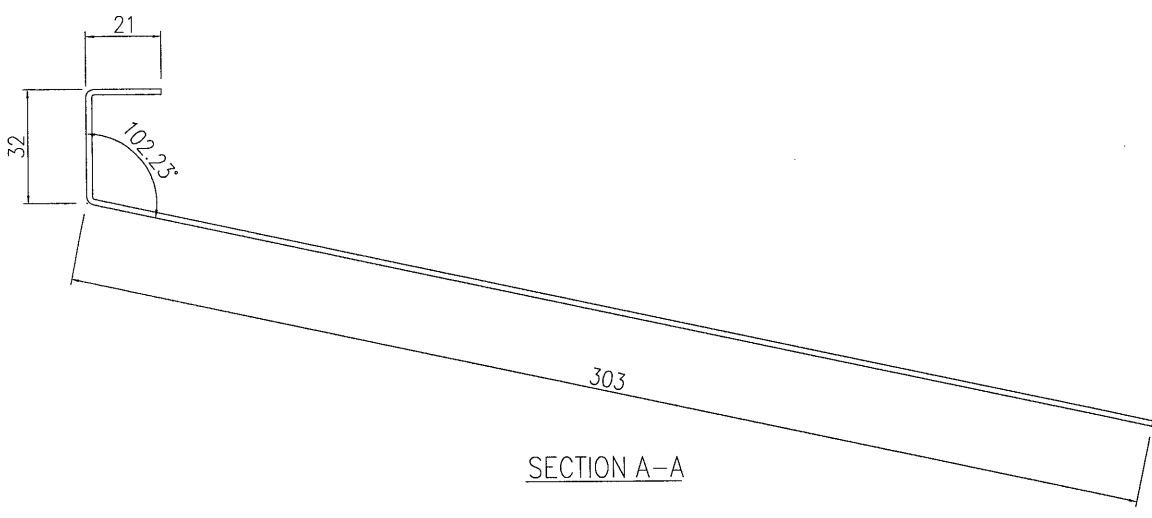
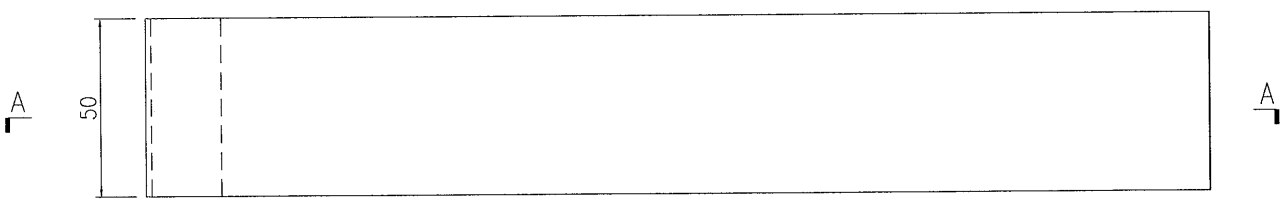
名稱	鋁套芯加工圖	制圖	曾建平	2020-09-15	修改			
材料	1.5mm厚鋁板	復核			日期			
顏色	MILL	批准			圖號	J851-XW04		



美特鋁質 有限公司  
MIDI Aluminium Fabricator Ltd.

产品编号	L(mm)	数量	A	N	M	B	N1	M1	备注
		14							

工程號	J851	地盤	青衣明翹匯
-----	------	----	-------



名稱	鋁套芯加工圖	制圖	曾建平	2020-09-15	修改			
材料	1.5mm厚鋁板	復核			日期			
顏色	MILL	批准			圖號	J851-XW05		