



工程指示 / 要求簡箋 (E.I.)

工程指示編號: EI / 2489

修改版次: C

工程編號: J851

工程名稱: 宵衣 明翹匯

工程項目: 鋁摺件加工圖(樣板層)

收件人: 生統

發件人: Leung Hin Wai

日期: 6/11-2020

要求提供 / 確認 事項:

- | | | |
|------------------------------------|-------------------------------------|-------------------------------|
| <input type="checkbox"/> 初步鋁料 B.M. | <input type="checkbox"/> 加工折圖, 然後生產 | <input type="checkbox"/> 尺寸表 |
| <input type="checkbox"/> 正式鋁料 B.M. | <input type="checkbox"/> 技術上資料 / 指示 | <input type="checkbox"/> 報價 |
| <input type="checkbox"/> 配件 B.M. | <input type="checkbox"/> 樣辦或貨品說明書 | <input type="checkbox"/> 分判合約 |
| <input type="checkbox"/> 其他: _____ | | |

內容:

請按附頁加工。送地盤。補充尺寸和改圖

請在 29/11 前完成上列要求。

附: - 1+2頁

以上項目為:

- 原合約工程包 原合約工程加 / 減版 新工程報價

原因: -

分發東莞各部門:

- 生產技術總監 連附件 技術部 連附件 生產部 連附件 機械設計部 連附件
 採購部 連附件 生產統籌部 連附件
 質檢部 連附件 會計部 連附件 報關組 連附件 其他 _____ 連附件

分發香港各部門:


- 行政部 連附件 會計部 連附件 統籌部 連附件 工程部地盤科文 連附件
 採購部 連附件 QS 部 連附件 維修部 連附件 其他 _____ 連附件

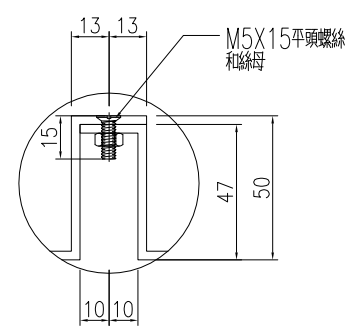
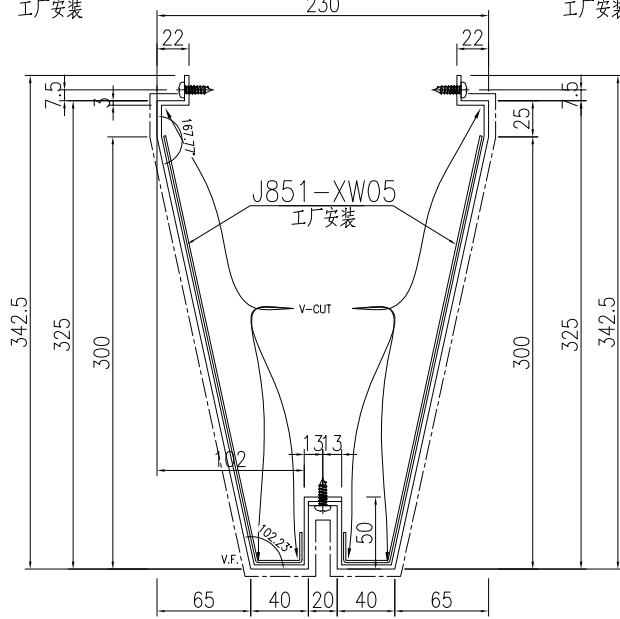
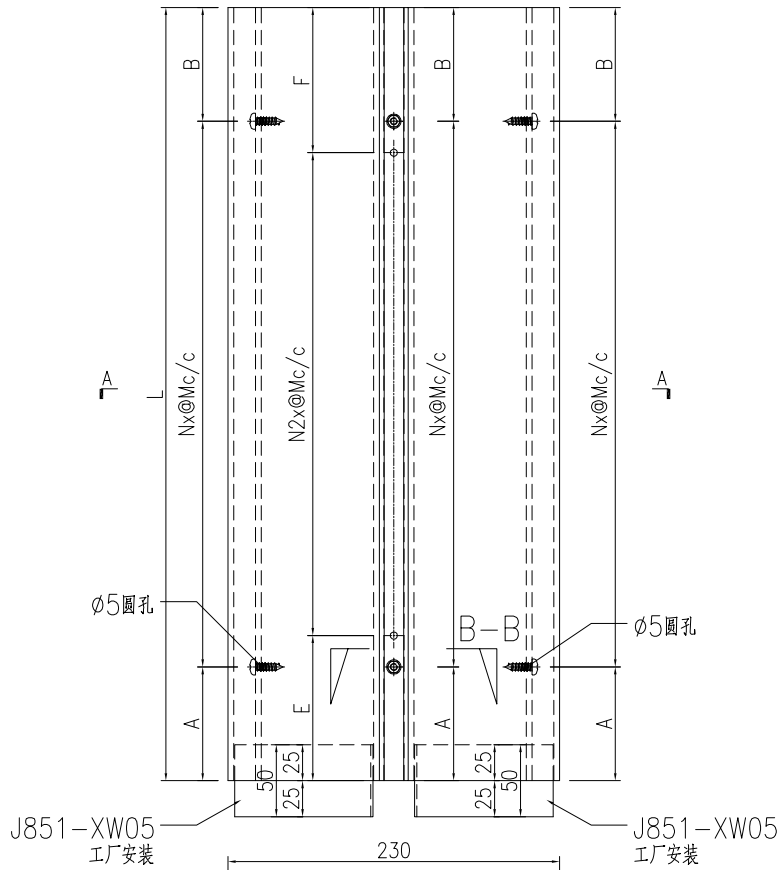
傳遞編號:

HR 2546

發件人簽署:

項目經理簽署:

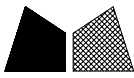
 美特鋁質 有限公司 MIDI Aluminium Fabricator Ltd.													
工程號	J851	地盤	青衣明翹匯										
产品编号	L (mm)	数量	A	B	C	D	E	F	N	N1	N2	M	备注
J851-LST-AL14-01	2269	2	84.5	84.5	234.5	234.5	159.5	309.5	7	6	6	300	
J851-LST-AL14-02	879	4	139.5	139.5	289.5	289.5	214.5	64.5	2	1	2	300	



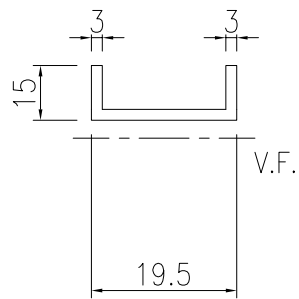
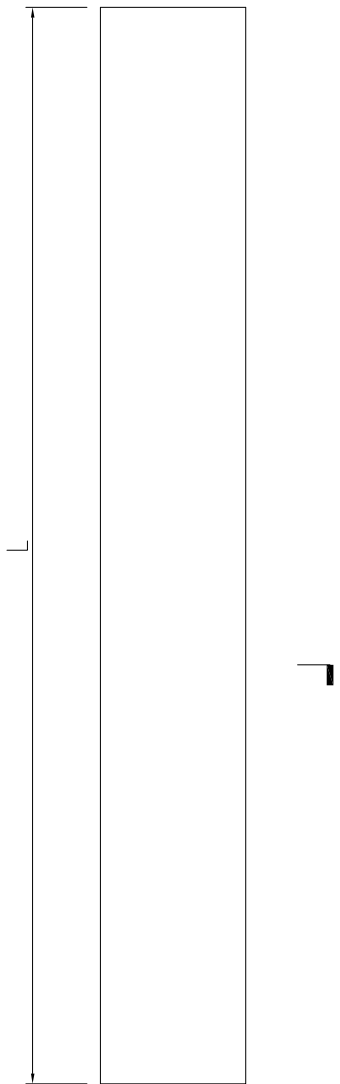
SECTION A-A

SECTION B-B

名稱	企向裝飾條	制圖	曾建平	2020-09-15	修改		
材料	3mm鋁板	復核			日期		
顏色	UCT534193SC-3 灰色	批准			圖號	J851-LST-AL14	

 美特鋁質 MIDI Aluminium Fabricator Ltd.	有限公司	
	工程號	J851
地盤	青衣明翹匯	

产品编号	L(mm)	数量	A	N	M	B	N1	M1	备注
J851-LST-AL15-01	2269	2							
J851-LST-AL15-02	879	4							



名稱	裝飾支座蓋	制圖	曾建平	2020-09-15	修改		
材料	3mm鋁板	復核			日期		
顏色	UCT534193SC-3 灰色	批准			圖號	J851-LST-AL15	