



工程指示編號：EI/2489

修改版次：B

工程編號：J851

工程名稱：青衣 明翹匯

工程項目：鋁摺件加工圖(樣板層)

收件人：生統

發件人：Leung Hin Wai

日期：5/11-2020

要求提供 / 確認 事項：

- | | | |
|------------------------------------|-------------------------------------|-------------------------------|
| <input type="checkbox"/> 初步鋁料 B.M. | <input type="checkbox"/> 加工拆圖，然後生產 | <input type="checkbox"/> 尺寸表 |
| <input type="checkbox"/> 正式鋁料 B.M. | <input type="checkbox"/> 技術上資料 / 指示 | <input type="checkbox"/> 報價 |
| <input type="checkbox"/> 配件 B.M. | <input type="checkbox"/> 樣辦或貨品說明書 | <input type="checkbox"/> 分判合約 |
| <input type="checkbox"/> 其他：_____ | | |

內容：

請按附頁加工。送地盤。 補充尺寸

請在 29/11 前完成上列要求。

附： -

以上項目為：

原合約工程包

原合約工程加 / 減賬

新工程報價

原因： -

分發東莞各部門：

- () 生產技術總監 連附件 () 技術部 連附件 () 生產部 連附件 () 機械設計部 連附件
 () 採購部 連附件 () 生產統籌部 連附件
 () 質檢部 連附件 () 會計部 連附件 () 報關組 連附件 () 其他 _____ 連附件

分發香港各部門：

- () 行政部 連附件 () 會計部 連附件 () 統籌部 連附件 () 工程部地盤科文 連附件
 () 採購部 連附件 () QS 部 連附件 () 維修部 連附件 () 其他 _____ 連附件

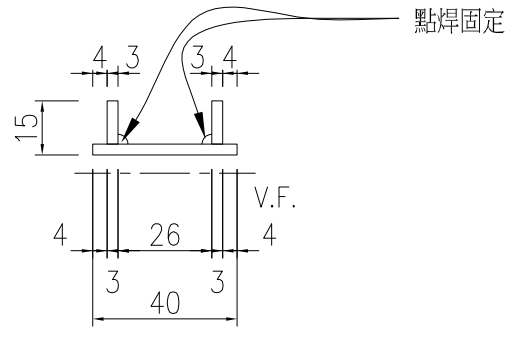
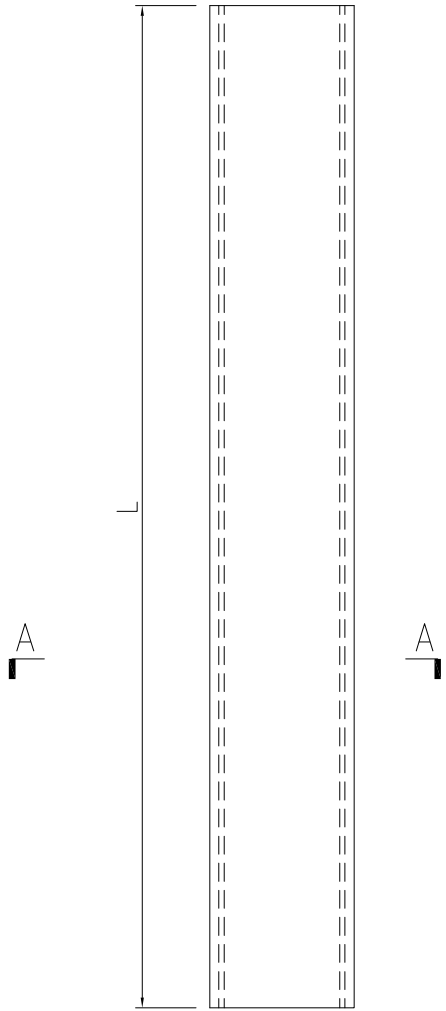
傳遞編號：

HR 2532

發件人簽署：

項目經理簽署：

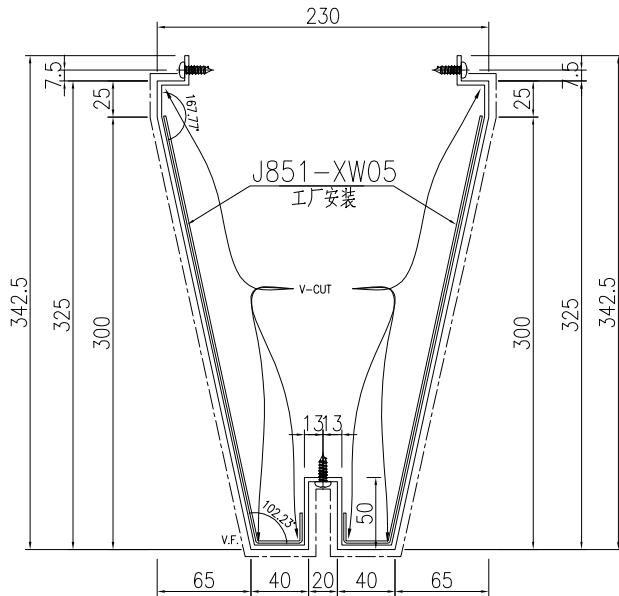
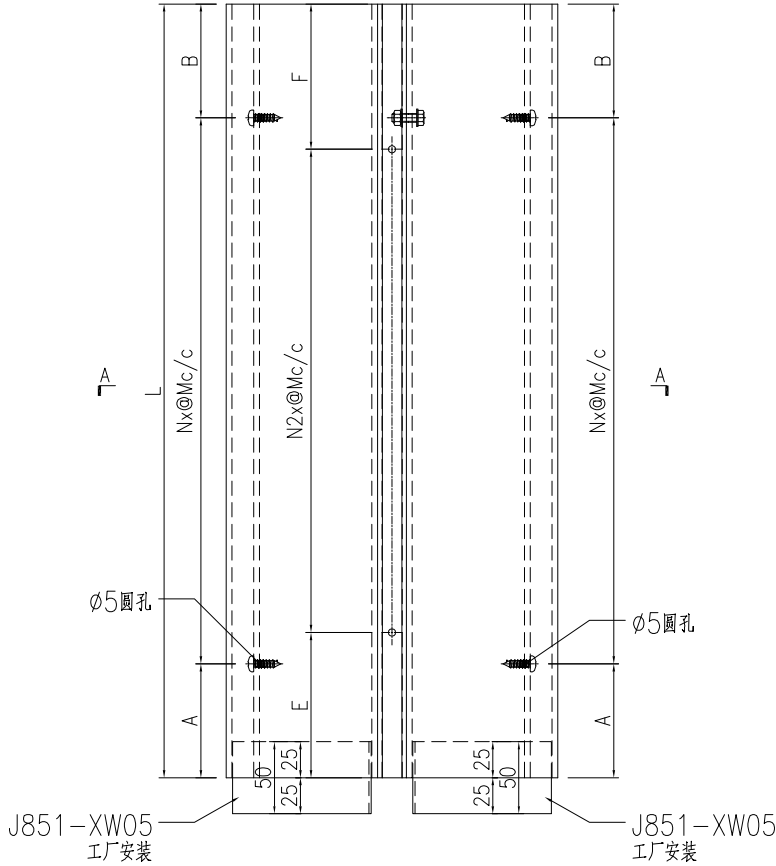
| | | | | | | | | | | |
|--|------------------|-------|-------|---|---|---|---|----|----|----|
|  美特鋁質 有限公司 MIDI Aluminium Fabricator Ltd. | 产品编号 | L(mm) | 数量 | A | N | M | B | N1 | M1 | 备注 |
| | J851-LST-AL13-01 | 2269 | 2 | | | | | | | |
| | J851-LST-AL13-02 | 879 | 4 | | | | | | | |
| 工程號 | J851 | 地盤 | 青衣明翹匯 | | | | | | | |



| | | | | | | | | |
|----|--------------------|----|-----|------------|----|---------------|--|--|
| 名稱 | 橫外飾懸蓋 | 制圖 | 曾建平 | 2020-09-15 | 修改 | | | |
| 材料 | 3mm鋁板 | 復核 | | | 日期 | | | |
| 顏色 | EC-DG-Y333632RY 棕色 | 批准 | | | 圖號 | J851-LST-AL13 | | |

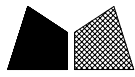
工程號 J851 地盤 青衣明翹匯

| 产品编号 | L (mm) | 数量 | A | B | C | D | E | F | N | N1 | N2 | M | 备注 |
|------------------|--------|----|-------|-------|-------|-------|-------|-------|---|----|----|-----|----|
| J851-LST-AL14-01 | 2269 | 2 | 84.5 | 84.5 | 234.5 | 234.5 | 159.5 | 309.5 | 7 | 6 | 6 | 300 | |
| J851-LST-AL14-02 | 879 | 4 | 139.5 | 139.5 | 289.5 | 289.5 | 214.5 | 64.5 | 2 | 1 | 2 | 300 | |



SECTION A-A

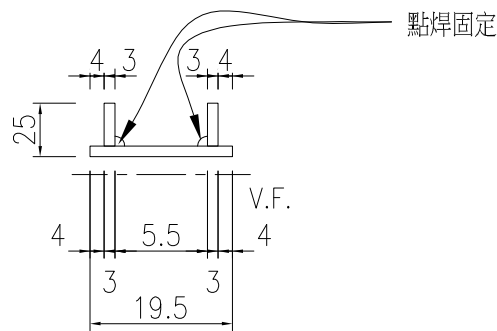
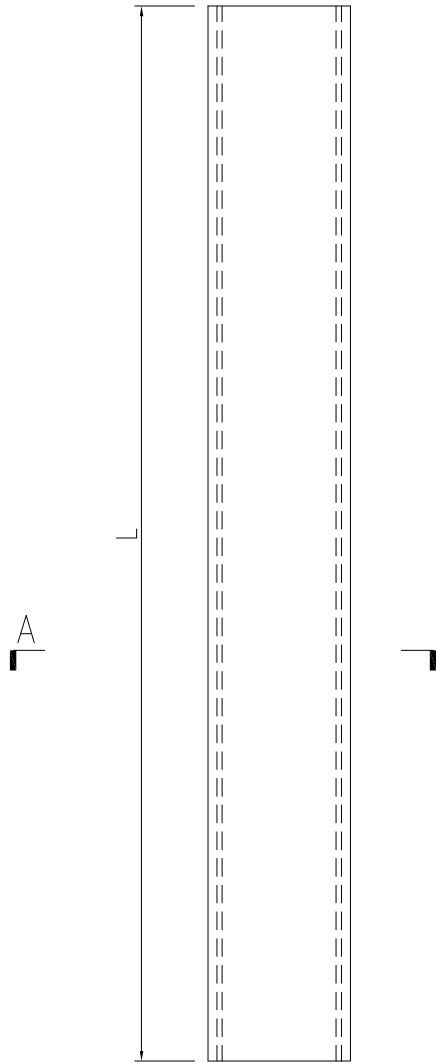
| | | | | | | | | |
|----|------------------|----|-----|------------|----|---------------|--|--|
| 名稱 | 企向裝飾條 | 制圖 | 曾建平 | 2020-09-15 | 修改 | | | |
| 材料 | 3mm鋁板 | 復核 | | | 日期 | | | |
| 顏色 | UCT534193SC-3 灰色 | 批准 | | | 圖號 | J851-LST-AL14 | | |



美特鋁質 有限公司
MIDI Aluminium Fabricator Ltd.

| 产品编号 | L(mm) | 数量 | A | N | M | B | N1 | M1 | 备注 |
|------------------|-------|----|---|---|---|---|----|----|----|
| J851-LST-AL15-01 | 2269 | 2 | | | | | | | |
| J851-LST-AL15-02 | 879 | 4 | | | | | | | |

| | | | |
|-----|------|----|-------|
| 工程號 | J851 | 地盤 | 青衣明翹匯 |
|-----|------|----|-------|



SECTION A-A

| | | | | | | | | |
|----|------------------|----|-----|------------|----|---------------|--|--|
| 名稱 | 裝飾支座蓋 | 制圖 | 曾建平 | 2020-09-15 | 修改 | | | |
| 材料 | 3mm鋁板 | 復核 | | | 日期 | | | |
| 顏色 | UCT534193SC-3 灰色 | 批准 | | | 圖號 | J851-LST-AL15 | | |