

工程指示 / 要求簡箋(E.I.)

工程指示編號：EI/2489

修改版次：A

工程編號：J851

工程名稱：青衣 明翹匯

工程項目：鋁摺件加工圖(樣板層)

收件人：生統

發件人：Leung Hin Wai

日期：4/11-2020

要求提供 / 確認 事項：

- | | | |
|------------------------------------|-------------------------------------|-------------------------------|
| <input type="checkbox"/> 初步鋁料 B.M. | <input type="checkbox"/> 加工拆圖，然後生產 | <input type="checkbox"/> 尺寸表 |
| <input type="checkbox"/> 正式鋁料 B.M. | <input type="checkbox"/> 技術上資料 / 指示 | <input type="checkbox"/> 報價 |
| <input type="checkbox"/> 配件 B.M. | <input type="checkbox"/> 樣辦或貨品說明書 | <input type="checkbox"/> 分判合約 |
| <input type="checkbox"/> 其他：_____ | | |

內容：

請按附頁加工。送地盤。

更正圖紙

請在 29/11 前完成上列要求。

附： -

以上項目為：

- 原合約工程包 原合約工程加 / 減賬 新工程報價

原因： -

分發東莞各部門：

- () 生產技術總監 連附件 () 技術部 連附件 () 生產部 連附件 () 機械設計部 連附件
 () 採購部 連附件 () 生產統籌部 連附件
 () 質檢部 連附件 () 會計部 連附件 () 報關組 連附件 () 其他 _____ 連附件

分發香港各部門：

- () 行政部 連附件 () 會計部 連附件 () 統籌部 連附件 () 工程部地盤科文 連附件
 () 採購部 連附件 () QS 部 連附件 () 維修部 連附件 () 其他 _____ 連附件

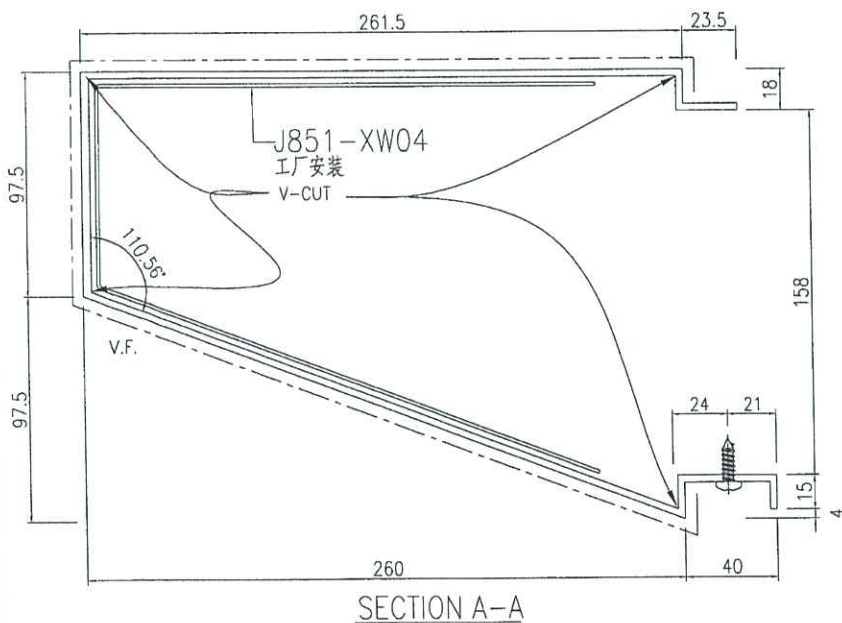
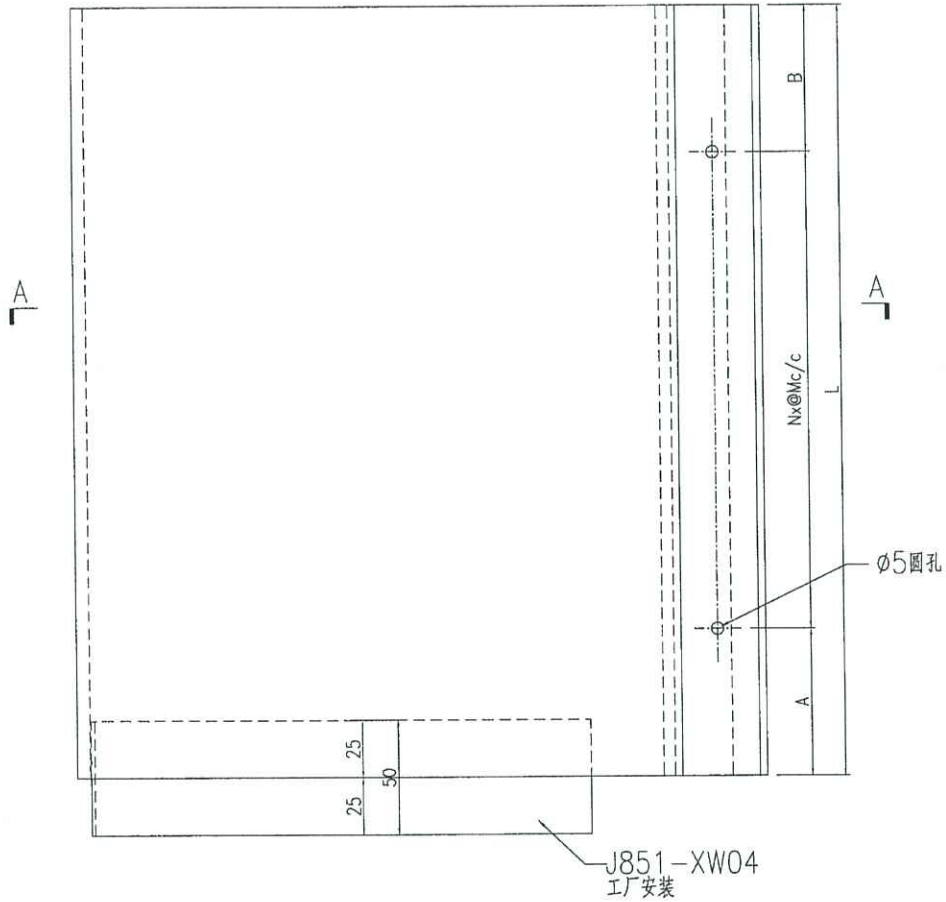
傳遞編號：

H/K 2530

發件人簽署：

項目經理簽署：

 美特鋁質 有限公司 MIDI Aluminium Fabricator Ltd.	产品编号	L(mm)	数量	A	B	N	M	N1	M1	备注
	J851-LST-AL12-01	2269	2	84.5	84.5	7	300			
	J851-LST-AL12-02	879	4	139.5	139.5	2	300			
工程號	J851	地盤	青衣明翹匯							



名稱	橫外飾條	制圖	曾建平	2020-09-15	修改			
材料	X85816 3mm鋁摺件	復核			日期			
顏色	EC-DG-Y333632RY 棕色	批准			圖號	J851-LST-AL12		

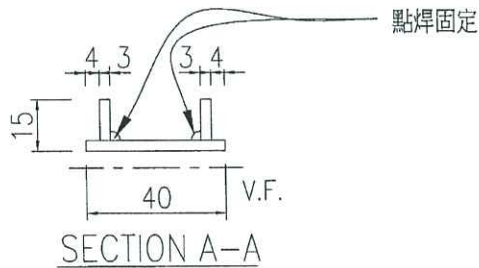
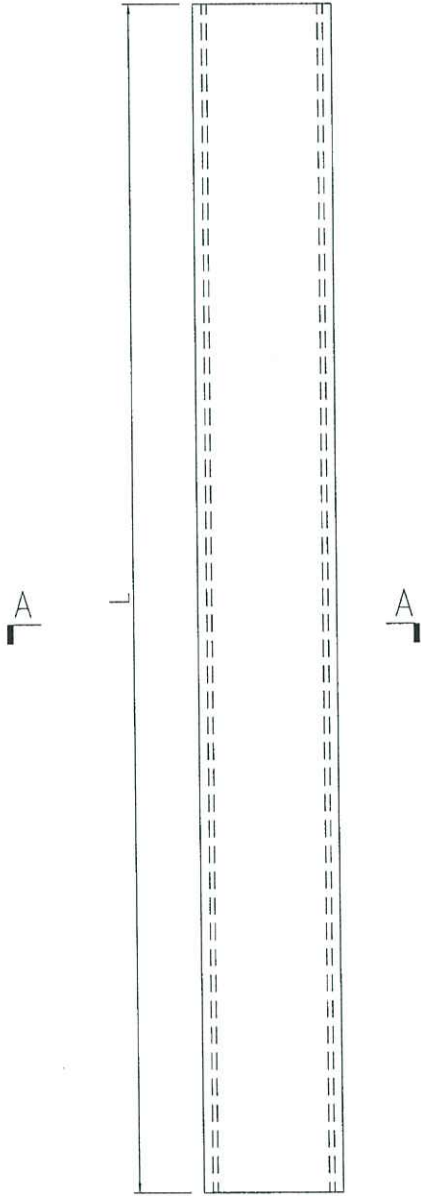
EG-DWG3



美特鋁質 有限公司
MIDI Aluminium Fabricator Ltd.

产品编号	L(mm)	数量	A	N	M	B	N1	M1	备注
J851-LST-AL13-01	2269	2							
J851-LST-AL13-02	879	4							

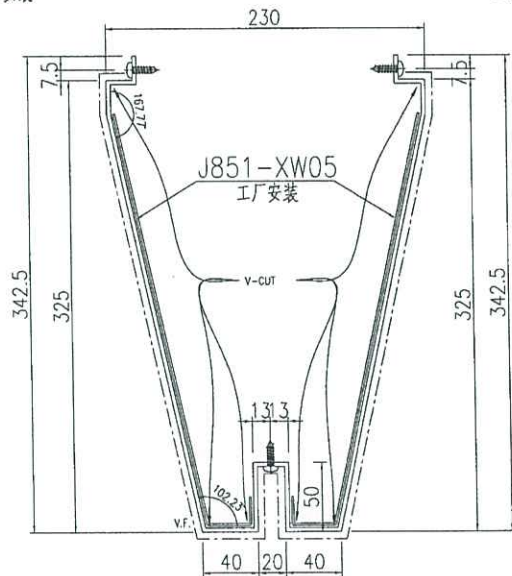
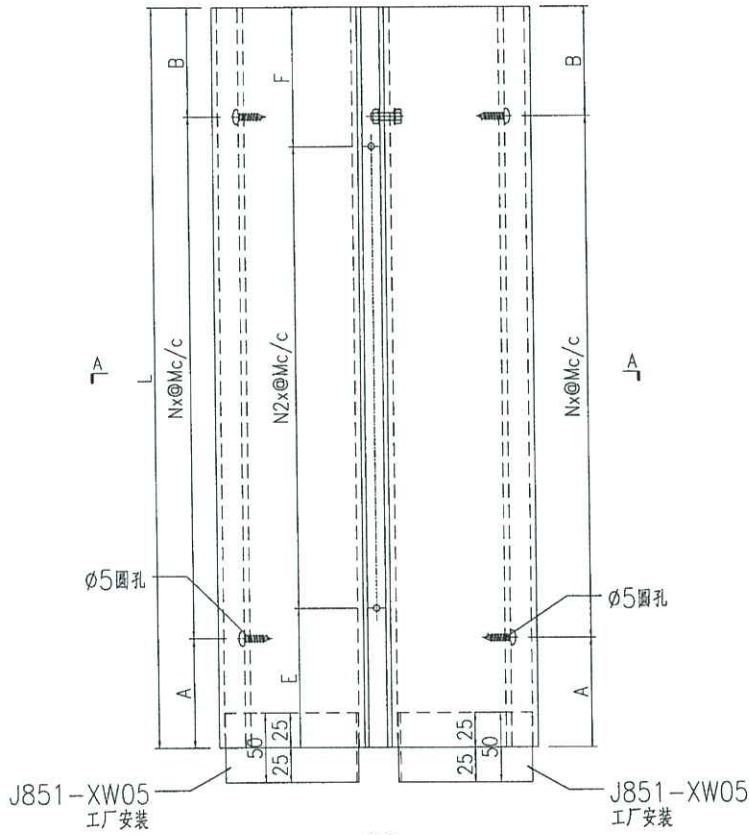
工程號	J851	地盤	青衣明翹匯
-----	------	----	-------



名稱	橫外飾懸蓋	制圖	曾建平	2020-09-15	修改			
材料	X85841 3mm 鋁板	復核			日期			
顏色	EC-DG-Y333632RY 棕色	批准			圖號	J851-LST-AL13		

工程號 J851 地盤 青衣明翹匯

产品编号	L(mm)	数量	A	B	C	D	E	F	N	N1	N2	M	备注
J851-LST-AL14-01	2269	2	84.5	84.5	234.5	234.5	159.5	309.5	7	6	6	300	
J851-LST-AL14-02	879	4	139.5	139.5	289.5	289.5	214.5	64.5	2	1	2	300	



SECTION A-A

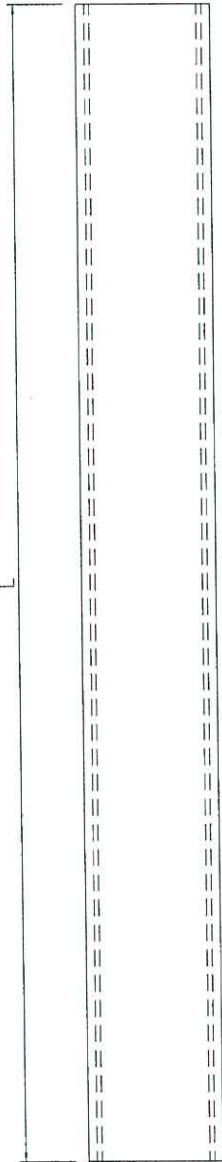
名稱	企向裝飾條	3mm 鋁摺件	制圖	曾建平	2020-09-15	修改		
材料	X85812 +X85813		復核			日期		
顏色	UCT534193SC-3 灰色		批准			圖號	J851-LST-AL14	



美特鋁質 有限公司
MIDI Aluminium Fabricator Ltd.

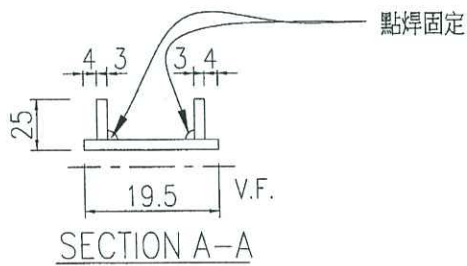
产品编号	L(mm)	数量	A	N	M	B	N1	M1	备注
J851-LST-AL15-01	2269	2							
J851-LST-AL15-02	879	4							

工程號	J851	地盤	青衣明翹匯
-----	------	----	-------



A

L



名稱	裝飾支座蓋	制圖	曾建平	2020-09-15	修改		
材料	X85821 3mm 鋁板	復核			日期		
顏色	UCT534193SC-3 灰色	批准			圖號	J851-LST-AL15	