

工程指示 / 要求簡箋(E.I.)

工程指示編號：EI/ 2482 /20 修改版次：  
 工程編號：J851 工程名稱：青衣明翹滙  
 工程項目：外牆飾線鋁板地盤用鐵件生產 (1/F-2/F)  
 收件人：Maggie Lor 發件人：Joe Chan 日期：23/9/2020

要求提供 /  確認 事項：

- |                                    |                                     |                               |
|------------------------------------|-------------------------------------|-------------------------------|
| <input type="checkbox"/> 初步鋁料 B.M. | <input type="checkbox"/> 加工拆圖，然後生產  | <input type="checkbox"/> 尺寸表  |
| <input type="checkbox"/> 正式鋁料 B.M. | <input type="checkbox"/> 技術上資料 / 指示 | <input type="checkbox"/> 報價   |
| <input type="checkbox"/> 配件 B.M.   | <input type="checkbox"/> 樣辦或貨品說明書   | <input type="checkbox"/> 分判合約 |
| <input type="checkbox"/> 其他：_____  |                                     |                               |

內容：

請依附件資料，生產 GMS 鐵件，送地盤。  
 (判頭：裕都用)  
 樣辦層範圍飾線鋁板鐵件  
 廠驗焊：10%磁粉，100%目測

請在 3/9/2020 前完成上列要求。

附有關圖紙 / 文件：

共 17 頁

以上項目為：

- 原合約工程包                       原合約工程加 / 減賬                       新工程報價

原因：-

分發東莞各部門：

- ( ) 生產技術總監  連附件    ( ) 技術部  連附件    ( ) 生產部  連附件    ( ) 機械設計部  連附件  
 ( ) 採購部  連附件    ( ) 生產統籌部  連附件  
 ( ) 質檢部  連附件    ( ) 會計部  連附件    ( ) 報關組  連附件    ( ) 其他 \_\_\_\_\_  連附件

分發香港各部門：

- ( ) 行政部  連附件    ( ) 會計部  連附件    ( ) 統籌部  連附件    (✓) 工程部地盤科文  連附件 積哥  
 ( ) 採購部  連附件    ( ) QS 部  連附件    ( ) 維修部  連附件    ( ) 其他 \_\_\_\_\_  連附件

傳遞編號：

發件人簽署：

項目經理簽署：

地盤用鐵件BM表

工程號:	J-851	計算:	曾建平	日期:	11/9/2020	送呈: 施哥
地盤名稱:	青衣明翹匯	核對:	王禮秋	日期:	11/9/2020	副本:
項目類別:	鋁飾條項目	批准:		日期:		

BM編號	修改內容	鐵件圖號	圖紙名稱	顏色	鐵件總重量KG:		備注				
					實用	後備					
1		J851-LST-ST01	鐵件加工圖	熱浸鍍鋅+刷瀝青油	8	0	8	件	24.593	196.744	
2		J851-LST-ST02	鐵件加工圖	熱浸鍍鋅+刷瀝青油	16	0	16	件	3.962	63.397	
16		J851-LST-ST16	鐵件加工圖	熱浸鍍鋅+刷瀝青油	60	0	60	件	0.653	39.209	
17		J851-LST-ST17	鐵件加工圖	熱浸鍍鋅+刷瀝青油	60	0	60	件	0.021	1.272	
19		J851-LST-ST19	鐵件加工圖	熱浸鍍鋅+刷瀝青油	20	0	20	件	7.291	145.820	
20		J851-LST-ST20	鐵件加工圖	熱浸鍍鋅+刷瀝青油	5	0	5	件	6.172	30.860	
21		J851-LST-ST21	鐵件加工圖	熱浸鍍鋅+刷瀝青油	5	0	5	件	19.679	98.394	
22		J851-LST-ST22	鐵件加工圖	熱浸鍍鋅+刷瀝青油	25	0	25	件	3.132	78.304	
23		J851-LST-ST23	鐵件加工圖	熱浸鍍鋅+刷瀝青油	5	0	5	件	9.775	48.875	
24		J851-LST-ST24	鐵件加工圖	熱浸鍍鋅+刷瀝青油	5	0	5	件	9.374	46.870	
25		J851-LST-ST25	鐵件加工圖	熱浸鍍鋅+刷瀝青油	5	0	5	件	3.348	16.740	
26		J851-LST-ST26	鐵件加工圖	熱浸鍍鋅+刷瀝青油	5	0	5	件	1.055	5.275	
27					合計:		219	件	合共:	771.760	KG

加工說明

1.所有需燒焊之鐵件均需驗磁粉焊100%,目測100%,除特別注明外,詳見附件8.56-1

2.所有鐵件均需熱浸鍍鋅,材質為Grade S275(BS EN10025 & EN10210)

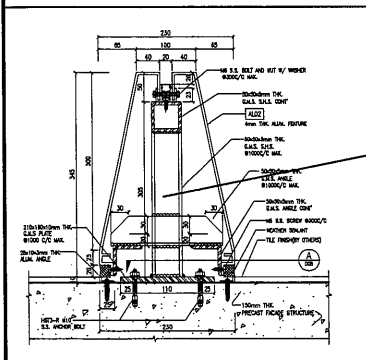
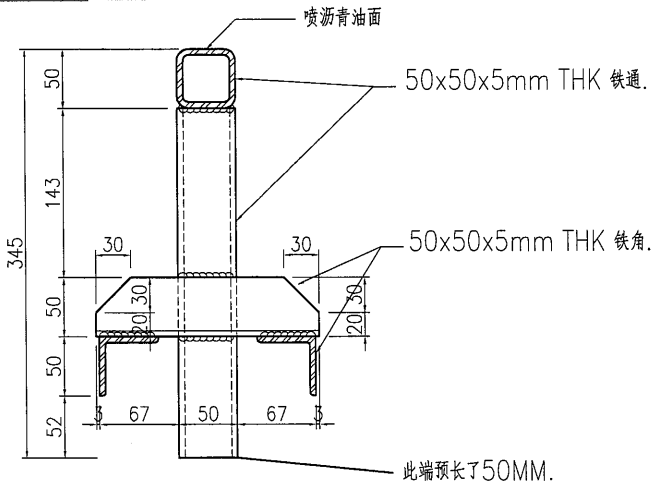
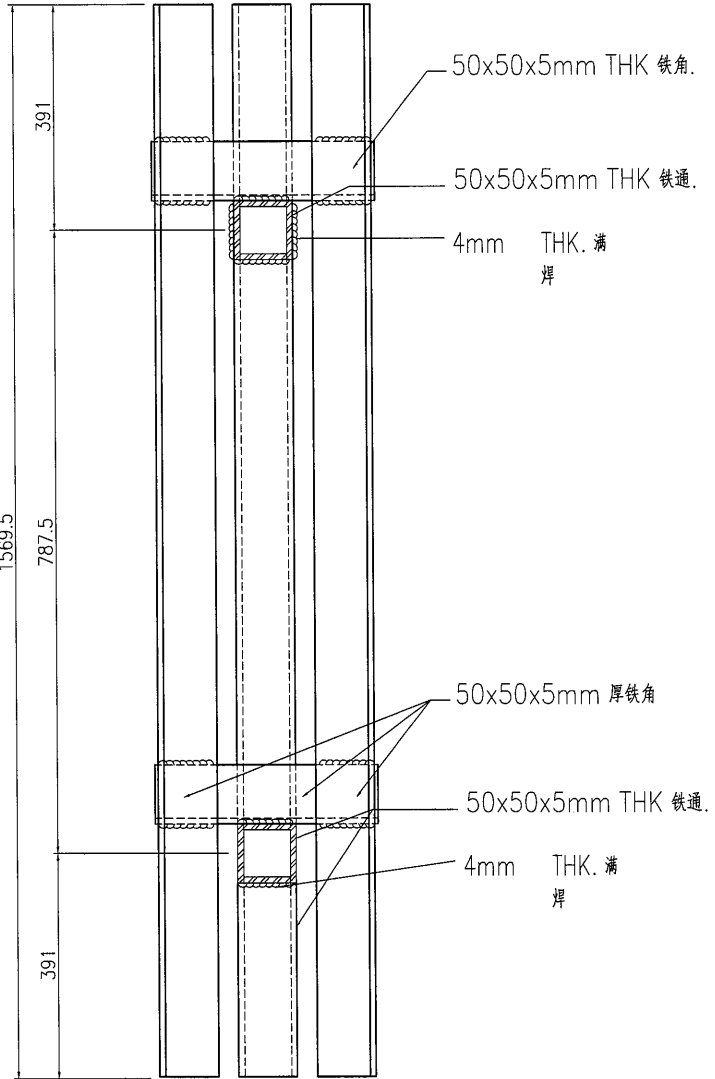
3.加工成品分三批交地盤,到貨前需提前三至五天聯絡地盤負責人以便安排申請入閘紙及告知來貨詳情



美特鋁質 有限公司  
MIDI Aluminium Fabricator Ltd.

产品编号	L(MM)	数量	A	B	C	D	E	N	M
		8							

工程號	J851	地盤	青衣明翹匯
-----	------	----	-------



名稱	鐵件加工圖	制圖	曾建平	2018-09-19	修改			
材料	詳見加工圖	復核			日期			
顏色	熱浸鋅+噴瀝青油	批准			圖號	J851-LST-ST01		

3

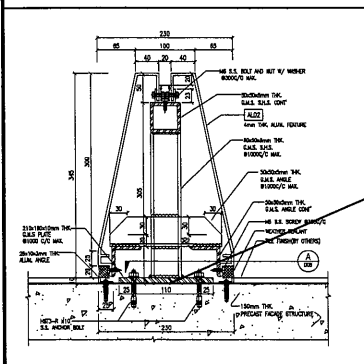
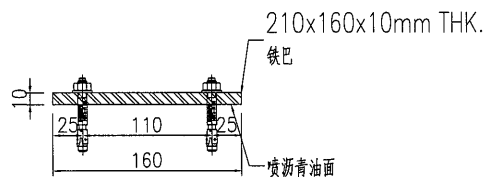
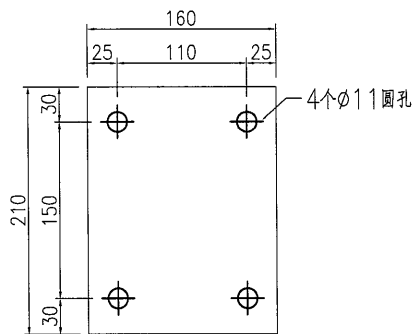
EG-DWG3



美特鋁質 有限公司  
MIDI Aluminium Fabricator Ltd.

产品编号	L(MM)	数量	A	B	C	D	E	N	M
		16							

工程號	J851	地盤	青衣明趵匯
-----	------	----	-------



名稱	鐵件加工圖	制圖	曾建平	2018-09-19	修改		
材料	詳見加工圖	復核			日期		
顏色	熱浸鋅+噴漆青油	批准			圖號	J851-LST-ST02	

4

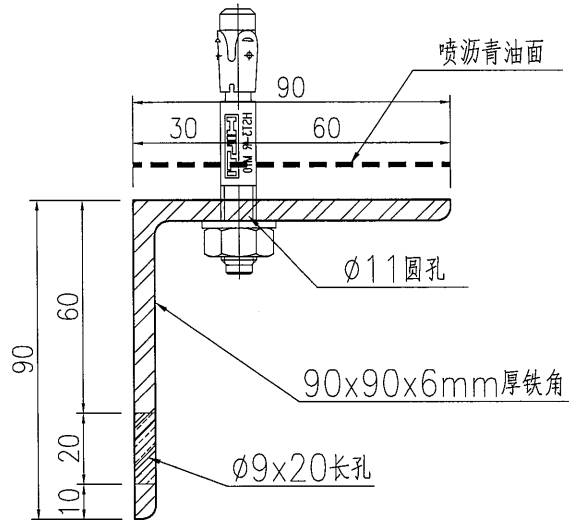
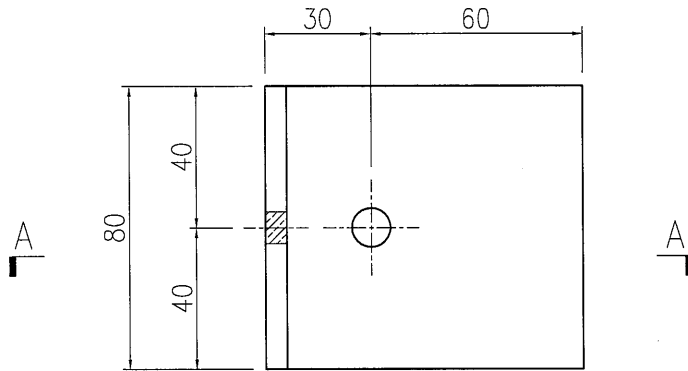
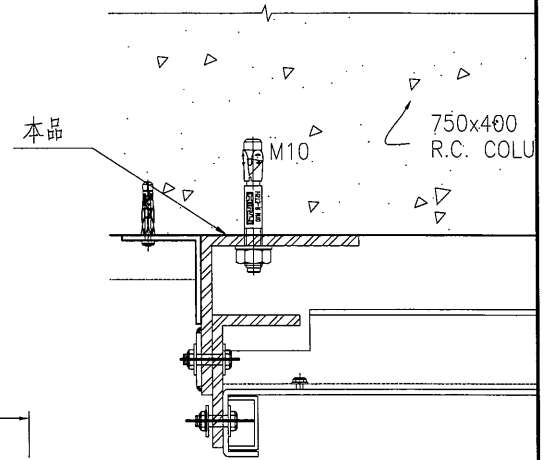
EG-DWG3



美特鋁質有限公司  
MIDI Aluminium Fabricator Ltd.

产品编号	L(mm)	数量	A	N	M	B	N1	M1	备注
		60							

工程號	J851	地盤	青衣明趵匯
-----	------	----	-------



SECTION A-A

名稱	鐵件加工圖	制圖	曾建平	2020-09-10	修改			
材料	詳見加工圖	復核			日期			
顏色	熱浸鋅+噴瀝青油	批准			圖號	J851-LST-ST16		

5

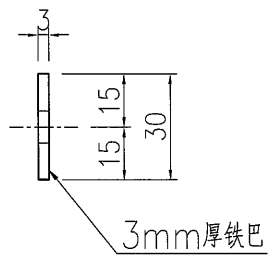
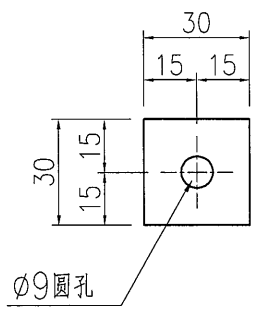
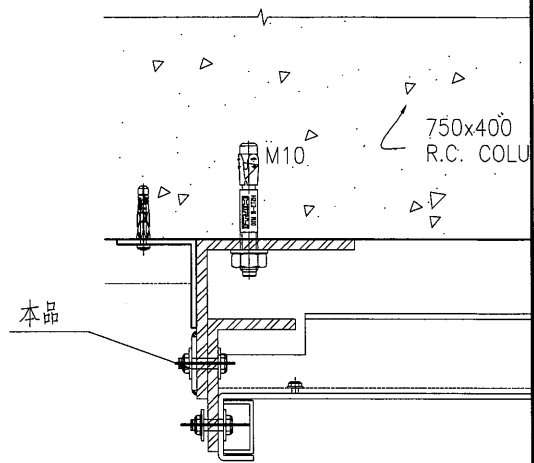
EG-DWG3



美特鋁質 有限公司  
MIDI Aluminium Fabricator Ltd.

产品编号	L(mm)	数量	A	N	M	B	N1	M1	备注
		60							

工程號	J851	地盤	青衣明翹匯
-----	------	----	-------



名稱	鐵件加工圖	制圖	曾建平	2020-09-10	修改			
材料	詳見加工圖	復核			日期			
顏色	熱浸鋅+噴瀝青油	批准			圖號	J851-LST-ST17		

6

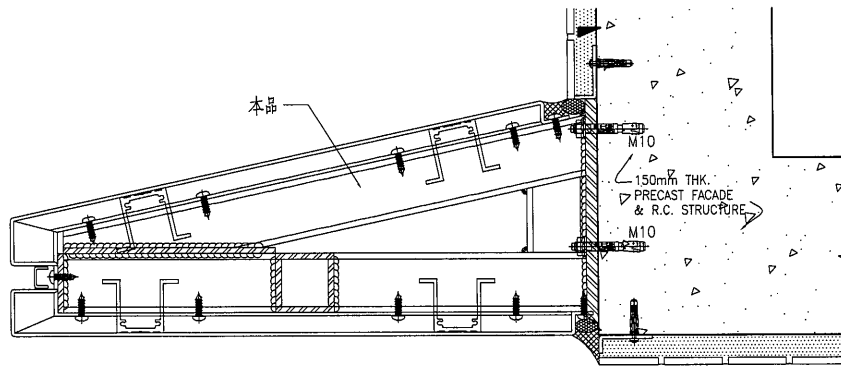
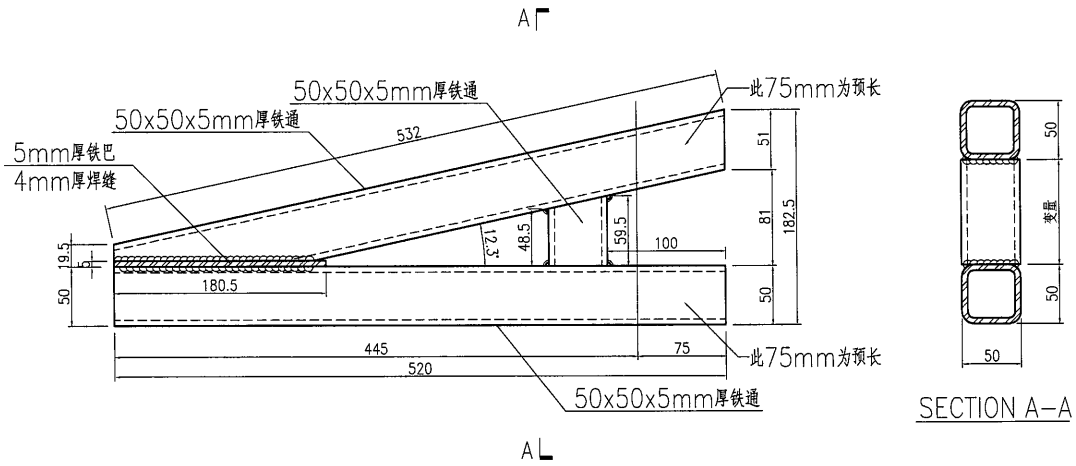
EG-DWG3



美特鋁質 有限公司  
MIDI Aluminium Fabricator Ltd.

产品编号	L(mm)	数量	A	N	M	B	N1	M1	备注
		20							

工程號 J851 地盤 青衣明翹匯



名稱	鐵件加工圖	制圖	曾建平	2020-09-10	修改			
材料	詳見加工圖	復核			日期			
顏色	熱浸鋅+噴瀝青油	批准			圖號	J851-LST-ST19		

7

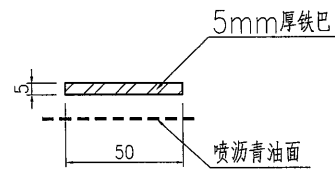
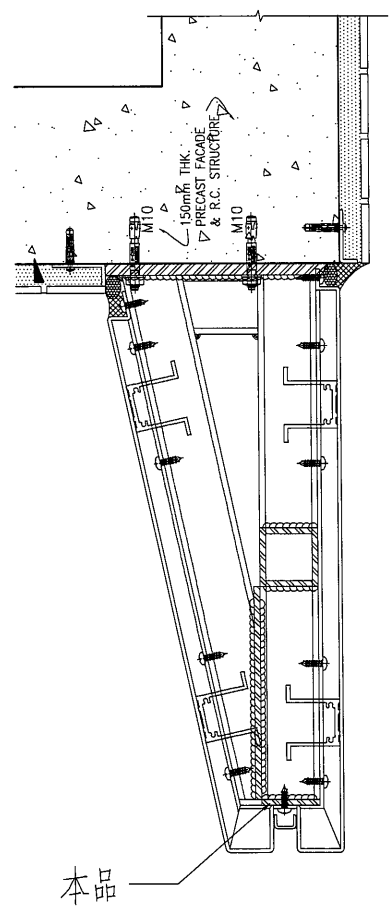
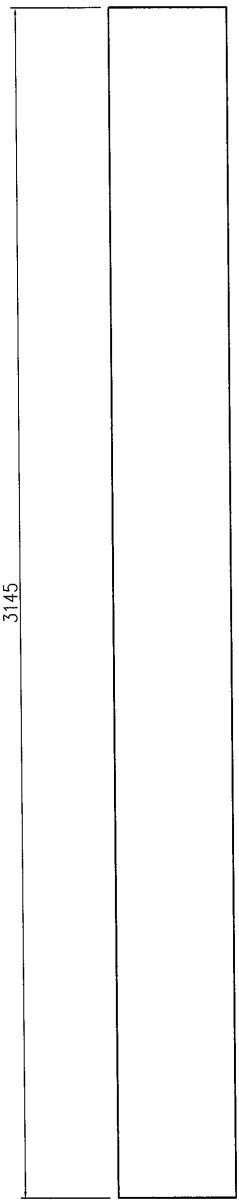
# EG-DWG3



美特鋁質 有限公司  
MIDI Aluminium Fabricator Ltd.

产品编号	L(mm)	数量	A	N	M	B	N1	M1	备注
		5							

工程號	J851	地盤	青衣明靚匯
-----	------	----	-------



名稱	鐵件加工圖	制圖	曾建平	2020-09-10	修改			
材料	詳見加工圖	復核			日期			
顏色	熱浸鋅+噴瀝青油	批准			圖號	J851-LST-ST20		

8

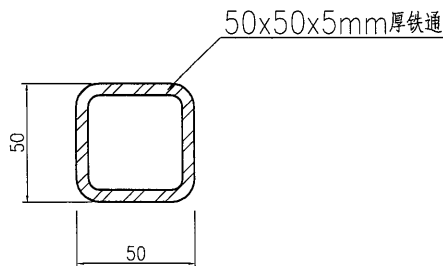
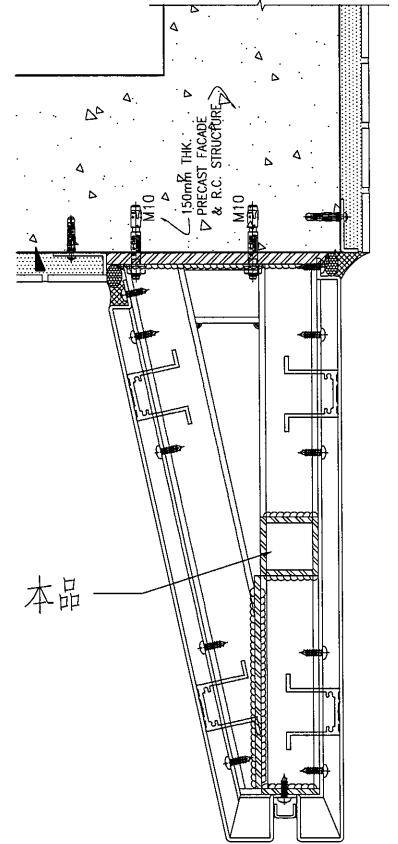
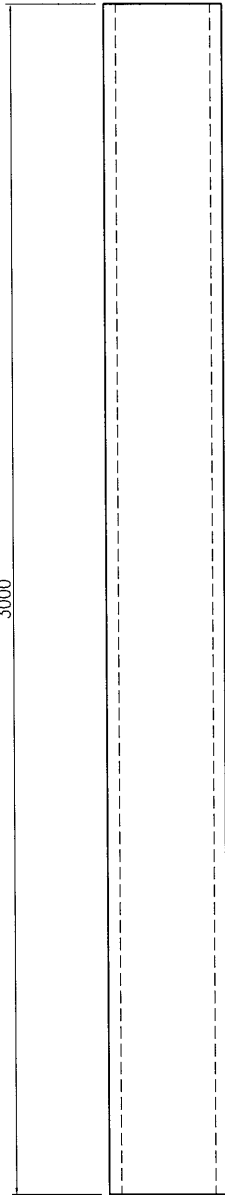
EG-DWG3



美特鋁質 有限公司  
MIDI Aluminium Fabricator Ltd.

产品编号	L(mm)	数量	A	N	M	B	N1	M1	备注
		5							

工程號	J851	地盤	青衣明翹匯
-----	------	----	-------



名稱	鐵件加工圖	制圖	曾建平	2020-09-10	修改			
材料	詳見加工圖	復核			日期			
顏色	熱浸鋅+噴瀝青油	批准			圖號	J851-LST-ST21		

9

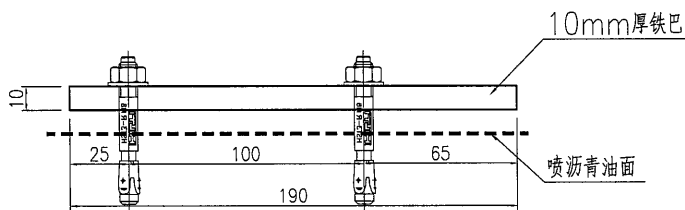
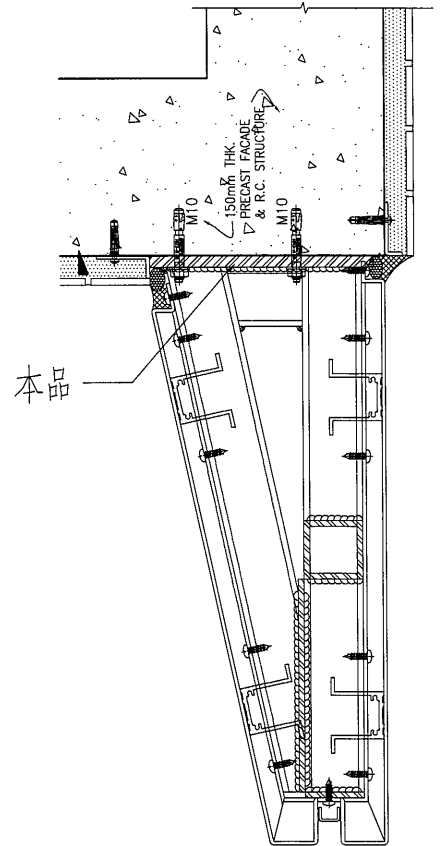
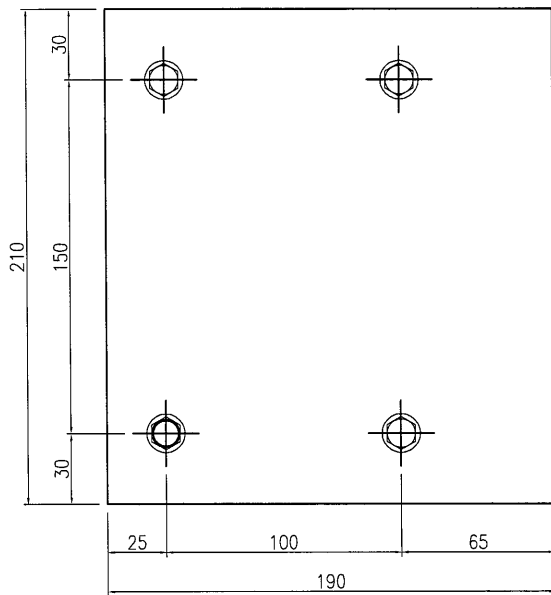
# EG-DWG3



美特鋁質 有限公司  
MIDI Aluminium Fabricator Ltd.

产品编号	L(mm)	数量	A	N	M	B	N1	M1	备注
		25							

工程號	J851	地盤	青衣明趵匯
-----	------	----	-------



名稱	鐵件加工圖	制圖	曾建平	2020-09-10	修改			
材料	詳見加工圖	復核			日期			
顏色	熱浸鋅+噴瀝青油	批准			圖號	J851-LST-ST22		



11

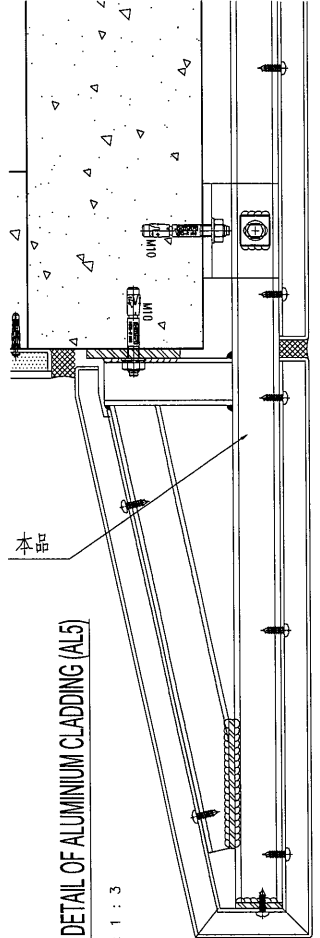
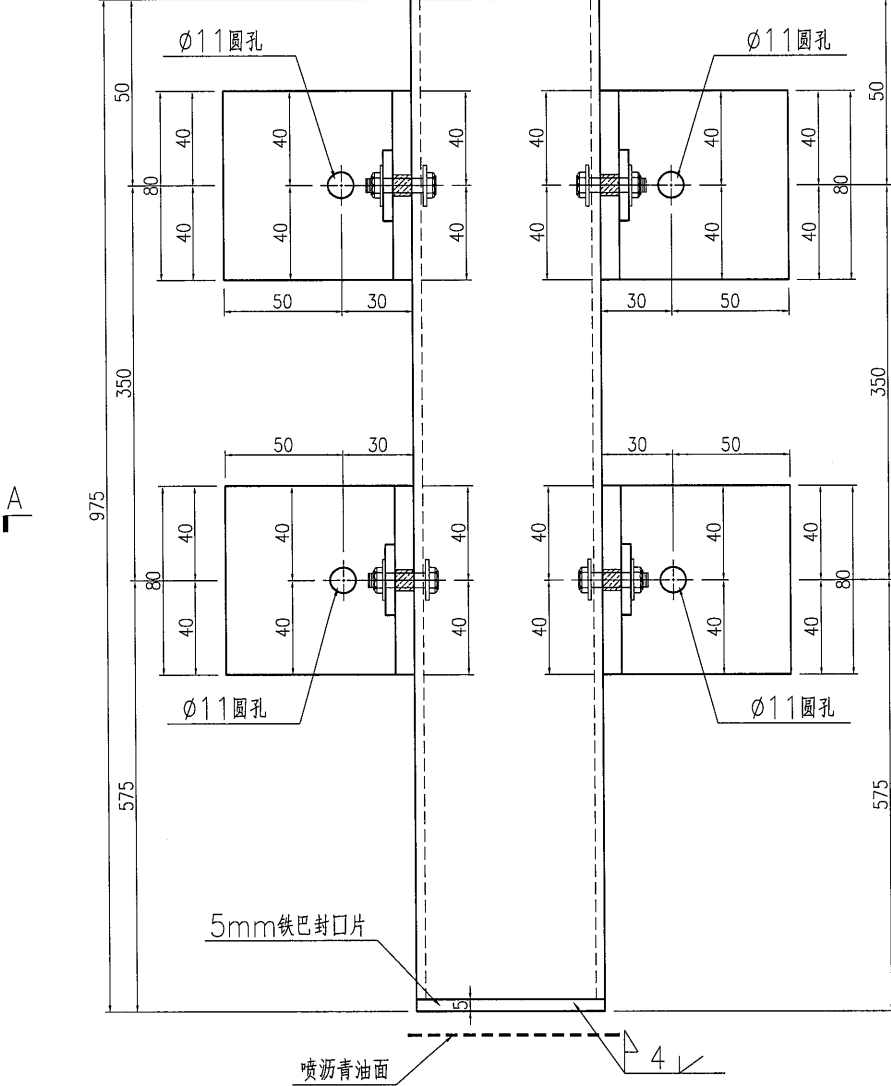
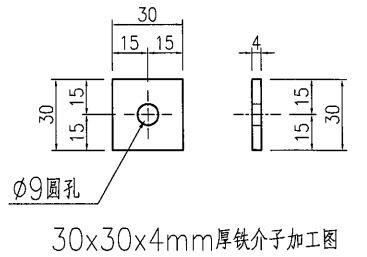
EG-DWG3



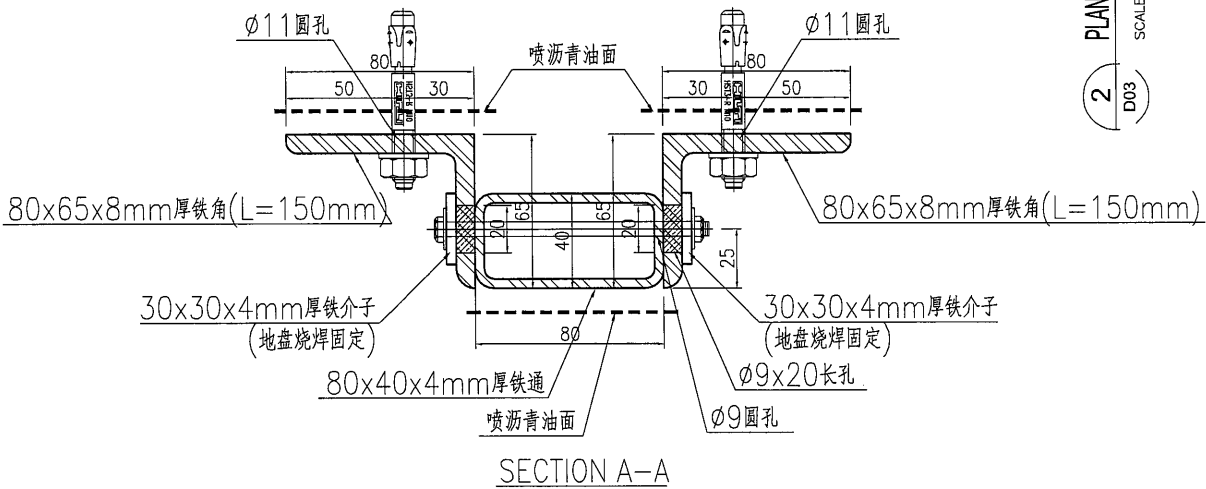
美特鋁質有限公司  
MIDI Aluminium Fabricator Ltd.

产品编号	L(mm)	数量	A	N	M	B	N1	M1	备注
		5							

工程號	J851	地盤	青衣明邨
-----	------	----	------



2 PLAN DETAIL OF ALUMINIUM CLADDING (AL5)  
SCALE: 1 : 3  
D03



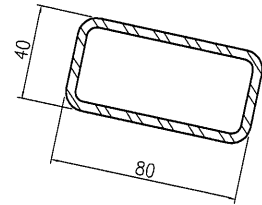
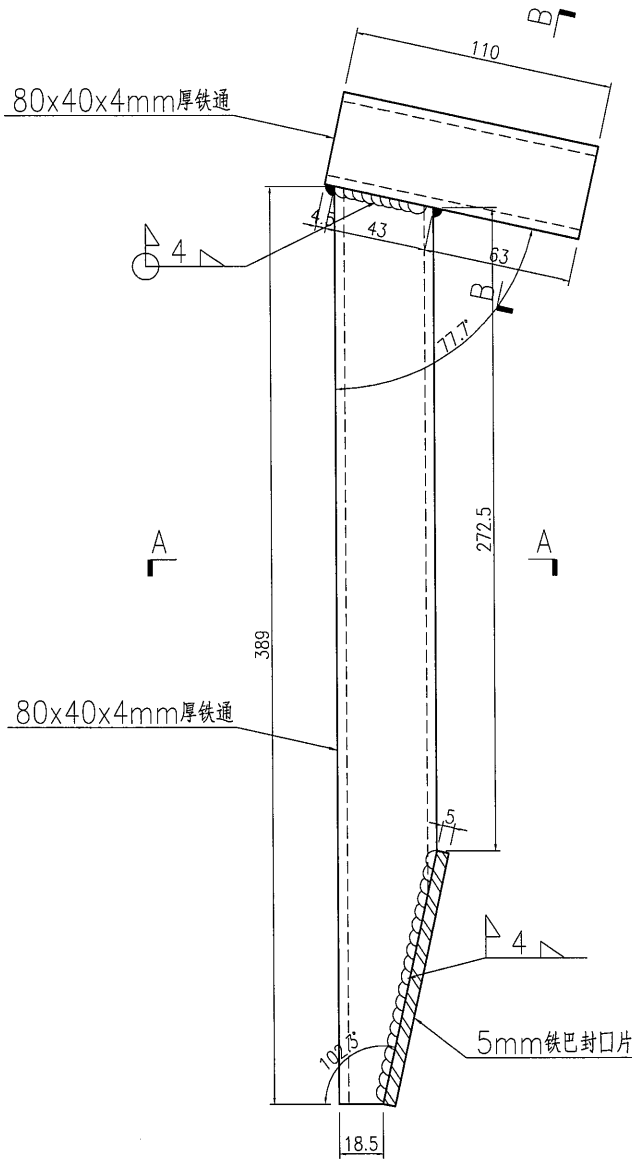
名稱	鐵件加工圖	制圖	曾建平	2020-09-10	修改		
材料	詳見加工圖	復核			日期		
顏色	熱浸鋅+噴瀝青油	批准			圖號	J851-LST-ST24	



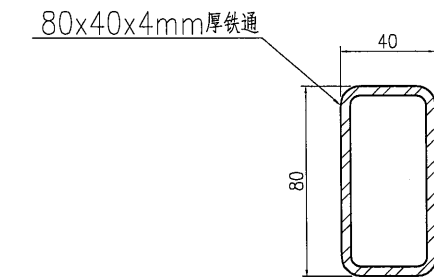
美特鋁質 有限公司  
MIDI Aluminium Fabricator Ltd.

产品编号	L(mm)	数量	A	N	M	B	N1	M1	备注
		5							

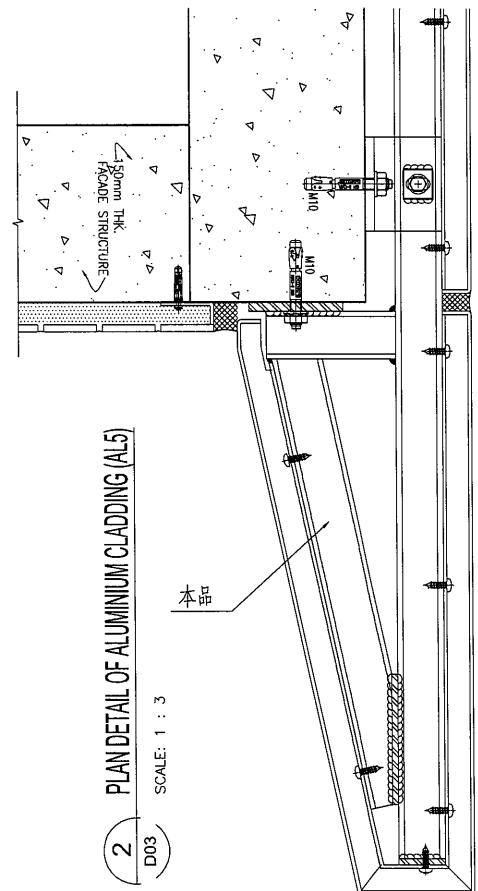
工程號	J851	地盤	青衣明麗匯
-----	------	----	-------



SECTION B-B



SECTION A-A



PLAN DETAIL OF ALUMINIUM CLADDING (AL5)  
SCALE: 1 : 3

2 D03

名稱	鐵件加工圖	制圖	曾建平	2020-09-10	修改			
材料	詳見加工圖	復核			日期			
顏色	熱浸鋅+噴瀝青油	批准			圖號	J851-LST-ST25		

13

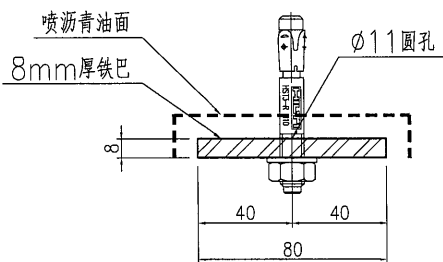
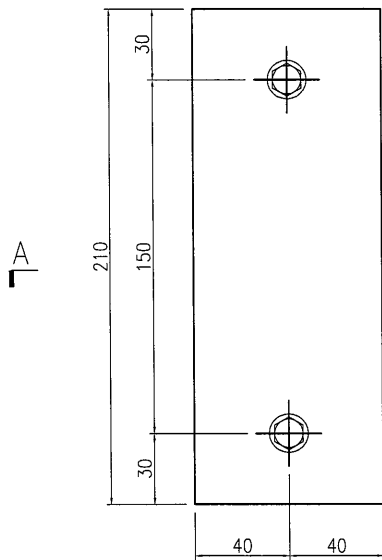
EG-DWG3



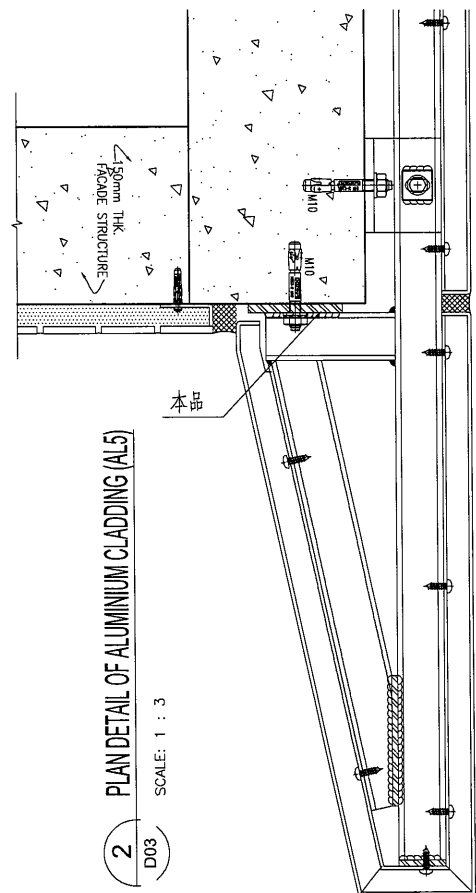
美特鋁質 有限公司  
MIDI Aluminium Fabricator Ltd.

产品编号	L(mm)	数量	A	N	M	B	N1	M1	备注
		5							

工程號	J851	地盤	青衣明翹匯
-----	------	----	-------



SECTION A-A



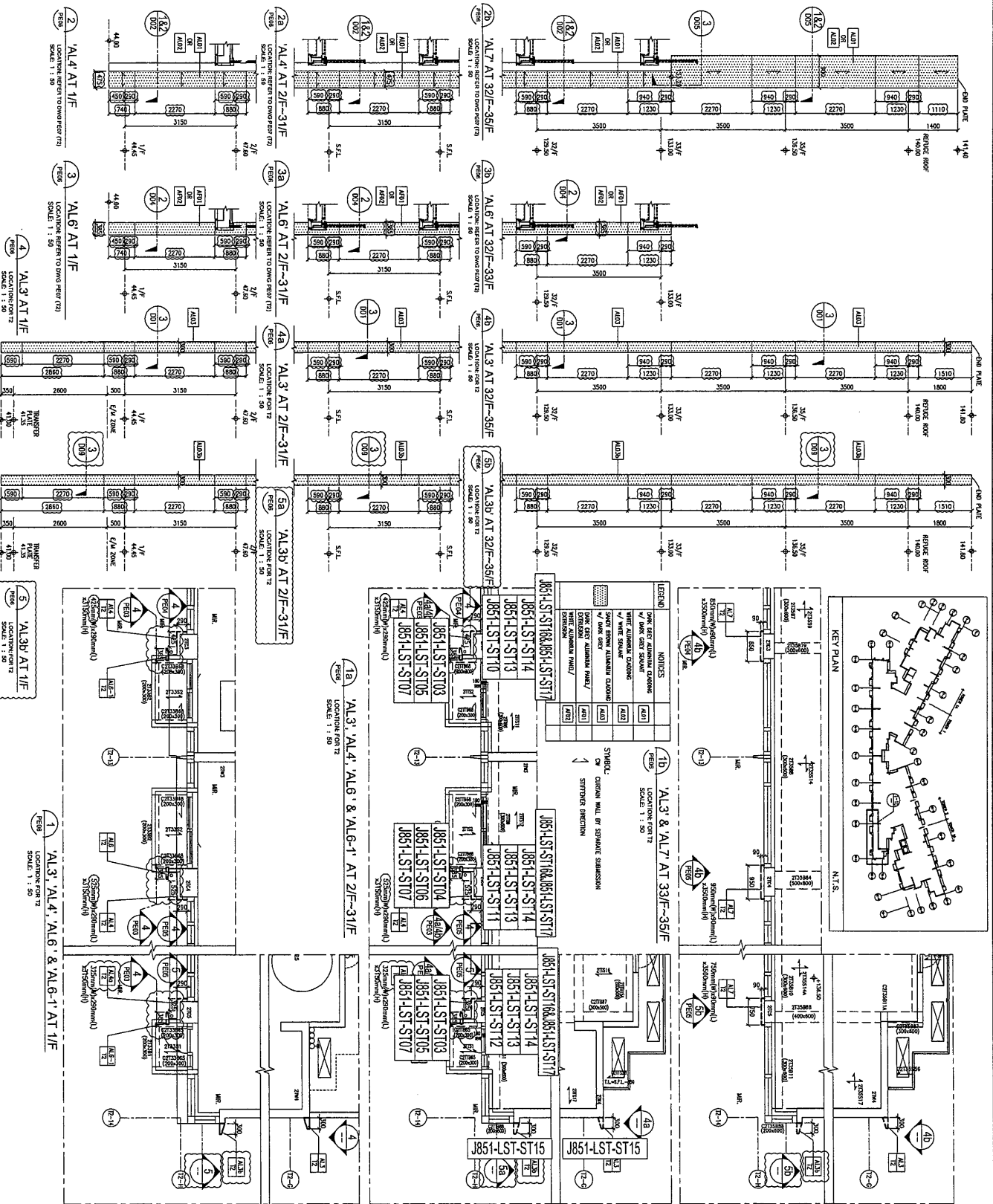
2 PLAN DETAIL OF ALUMINIUM CLADDING (AL5)

SCALE: 1 : 3

2 D03

名稱	鐵件加工圖	制圖	曾建平	2020-09-10	修改			
材料	詳見加工圖	復核			日期			
顏色	熱浸鋅+噴瀝青油	批准			圖號	J851-LST-ST26		

14



MIDI Aluminium Fabricator Ltd.

美特铝貨 有限公司	工程號: J851	窗號:	數量:	繪圖: 曾建平	日期: 2020-09-12	批准:	日期:	名稱: 鐵件位置圖	圖號: J851-LST-WZ01
地盤: 青衣明匯	顏色:	位置:	校核: 王權政	日期: 2020-09-12	採用: 地盤	工廠	版次:		

15



MIDI Aluminium Fabricator Ltd.

工程號: J851  
地點: 青衣明匯

窗號:

顏色:

位置:

數量:

繪圖: 曾建平

日期: 2020-09-12

採用: 地盤

日期:

採用地盤

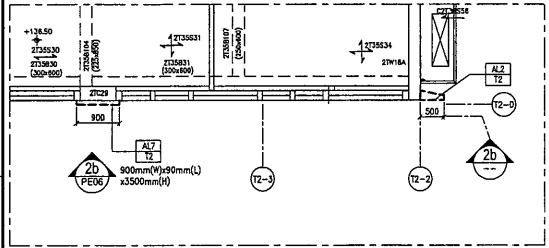
工廠

版本:

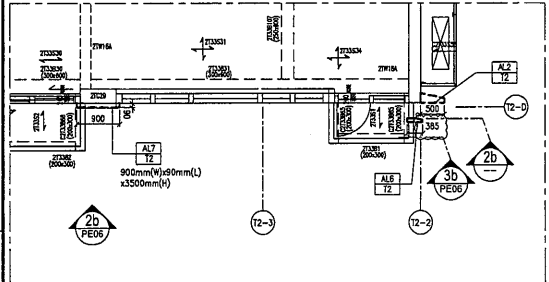
名稱: 鐵件位置圖

圖號: J851-LST-WZ02

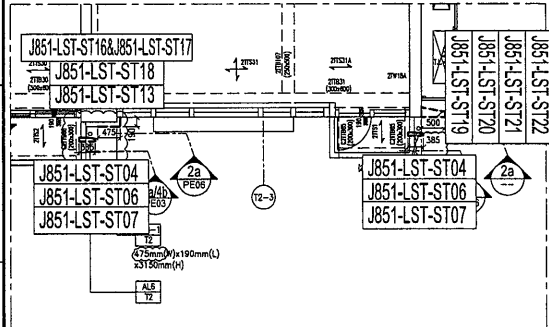
版本:



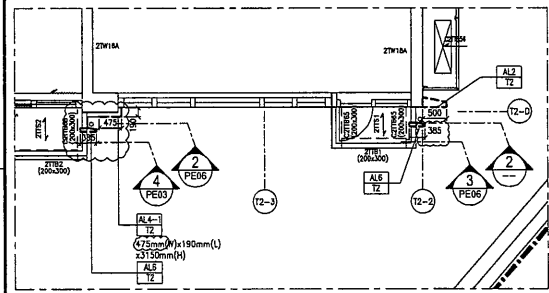
1c 'AL2' & 'AL7' AT 35/F  
LOCATION FOR T2  
SCALE: 1 : 50



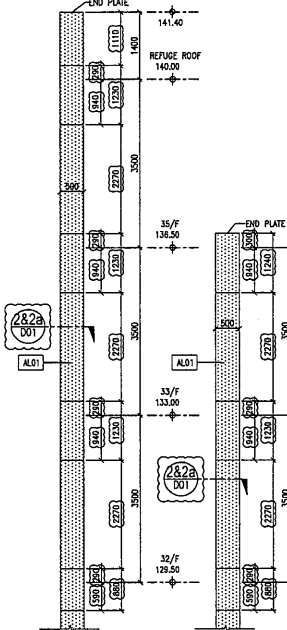
1b 'AL2', 'AL6' & 'AL7' AT 33/F  
LOCATION FOR T2  
SCALE: 1 : 50



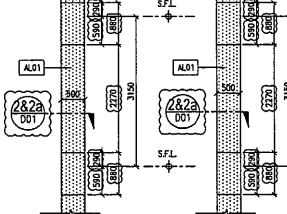
1a 'AL2', 'AL4-1' & 'AL6' AT 2/F-32/F  
LOCATION FOR T2  
SCALE: 1 : 50



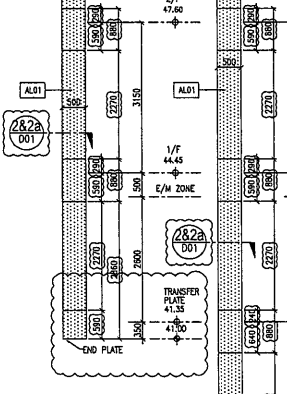
1 'AL2', 'AL4-1' & 'AL6' AT 1/F  
LOCATION FOR T2  
SCALE: 1 : 50



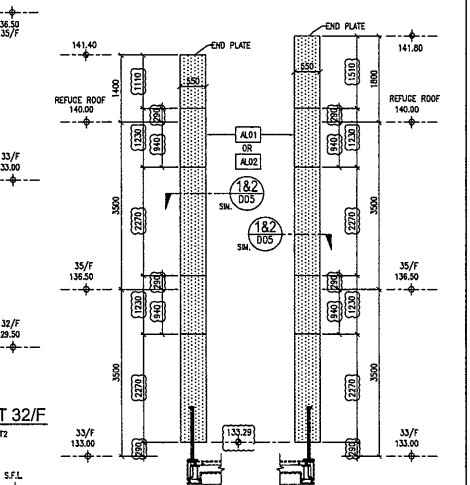
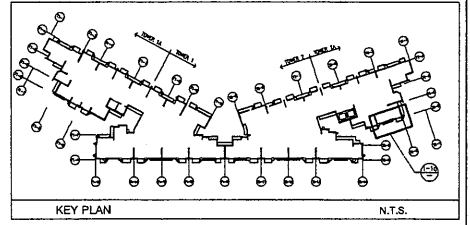
2b 'AL2' AT 32/F-35/F  
LOCATION FOR T2  
SCALE: 1 : 50



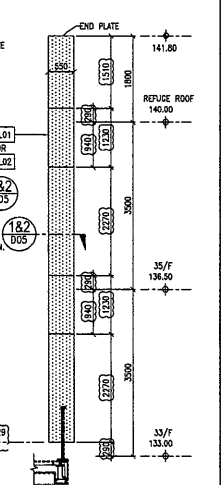
2a 'AL2' AT 2/F-31/F  
LOCATION FOR T2  
SCALE: 1 : 50



3 'AL2a' AT 1/F  
LOCATION FOR T2  
SCALE: 1 : 50



4 'AL7' AT 32/F-35/F  
LOCATION REFER TO DWG PE04 (T1)  
SCALE: 1 : 50



5 'AL7' AT 32/F-35/F  
LOCATION REFER TO DWG PE05 (T2)  
SCALE: 1 : 50

LEGEND	NOTICES
[Pattern]	DARK GREY ALUMINIUM CLADDING +/ DARK GREY SEALANT [ALD1]
[Pattern]	WHITE ALUMINIUM CLADDING +/ WHITE SEALANT [ALD2]
[Pattern]	SANDY BROWN ALUMINIUM CLADDING +/ DARK GREY [ALD3]
[Pattern]	DARK GREY ALUMINIUM PANEL/ EXTRUSION [AF01]
[Pattern]	WHITE ALUMINIUM PANEL/ EXTRUSION [AF02]
[Pattern]	ALUMINIUM CLADDING LOCATION



MADI Aluminium Fabricator Ltd.

工程號: J851  
地點: 青衣明匯

窗號:

顏色:

數量:

位置:

繪圖: 曾建平

校核: 王禮秋

日期: 2020-09-12

日期: 2020-09-12

採用: 地盤

工廠

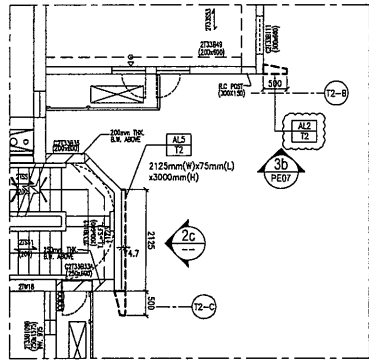
日期:

版次:

名稱: 條件位置圖

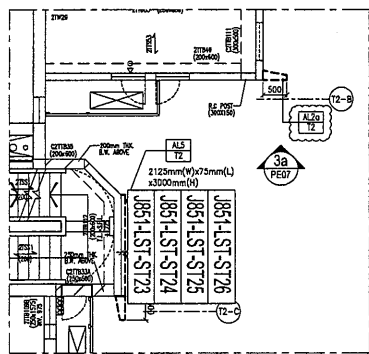
圖號: J851-LST-WZ03

版次:



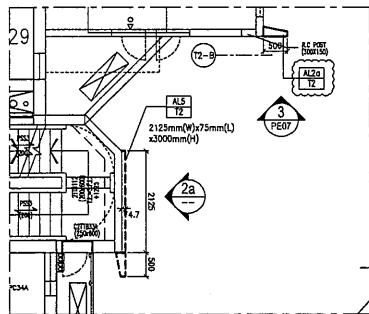
1c 'AL2' & 'AL5' AT 33/F

LOCATION FOR T2  
SCALE: 1 : 50



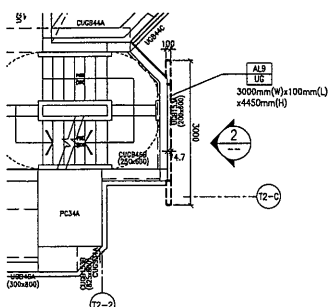
1b 'AL2' & 'AL5' 2/F-32/F

LOCATION FOR T2  
SCALE: 1 : 50



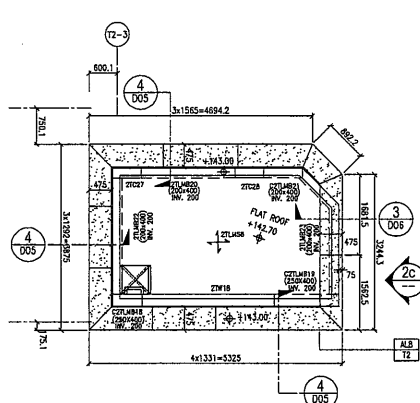
1a 'AL2' & 'AL5' AT 1/F

LOCATION FOR T2  
SCALE: 1 : 50



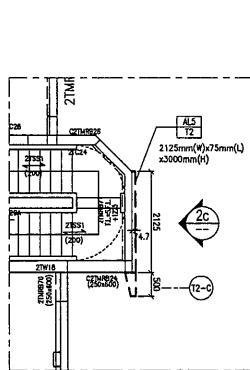
1 'AL9' AT UG/F

LOCATION FOR T2  
SCALE: 1 : 50



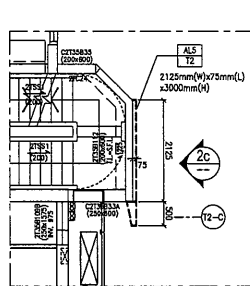
1f 'AL8' AT TOP ROOF

LOCATION FOR T2  
SCALE: 1 : 50



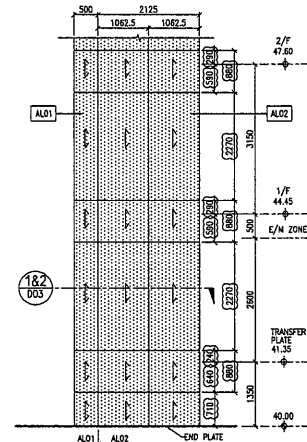
1e 'AL5' AT R/F

LOCATION FOR T2  
SCALE: 1 : 50



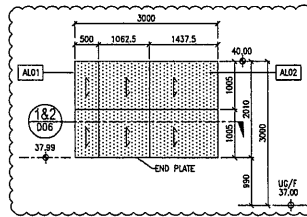
1d 'AL5' AT 35/F

LOCATION FOR T2  
SCALE: 1 : 50



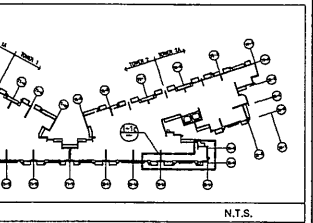
2a 'AL5' AT 1/F

LOCATION FOR T2  
SCALE: 1 : 50



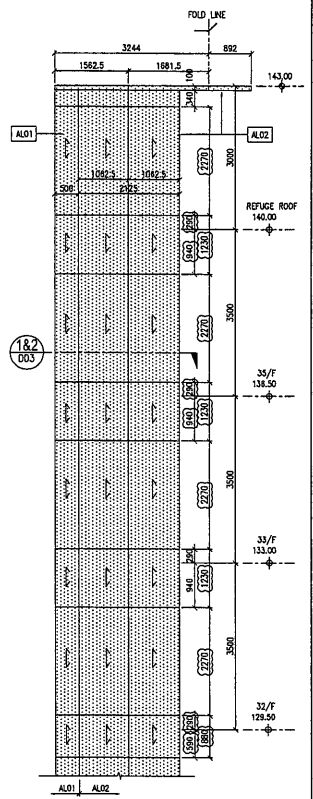
2 'AL9' AT UG/F

LOCATION FOR T2  
SCALE: 1 : 50



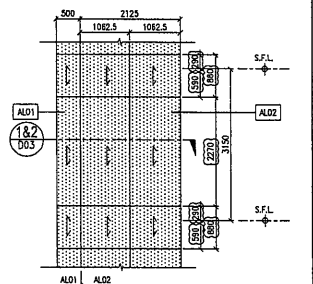
KEY PLAN

N.T.S.



2c 'AL5' AT 32-35/F

LOCATION FOR T2  
SCALE: 1 : 50



2b 'AL5' AT 2/F-31/F

LOCATION FOR T2  
SCALE: 1 : 50

LEGEND	NOTICES
[Pattern]	DARK GREY ALUMINUM CLADDING w/ DARK GREY SEALANT
[Pattern]	WHITE ALUMINUM CLADDING w/ WHITE SEALANT
[Pattern]	SANDY BROWN ALUMINUM CLADDING w/ DARK GREY
[Pattern]	DARK GREY ALUMINUM PANEL/ EXTRUSION
[Pattern]	WHITE ALUMINUM PANEL/ EXTRUSION
[Pattern]	ALUMINUM CLADDING LOCATION

SYMBOL:  
CW CURTAIN WALL BY SEPARATE SUBMISSION  
↓ STIFFENER DIRECTION