

工程指示 / 要求簡箋(E.I.)

工程指示編號：EI/ 2481 /20 修改版次：  
 工程編號：J851 工程名稱：青衣明翹滙  
 工程項目：外牆飾線鋁板地盤用鐵件生產 (1/F-2/F)  
 收件人：Maggie Lo 發件人：Joe Chan 日期：23/9/2020

□要求提供 / 確認 事項：

- ( ) 初步鋁料 B.M. ( ) 加工拆圖，然後生產 ( ) 尺寸表
- ( ) 正式鋁料 B.M. ( ) 技術上資料 / 指示 ( ) 報價
- ( ) 配件 B.M. ( ) 樣辦或貨品說明書 ( ) 分判合約
- ( ) 其他：\_\_\_\_\_

內容：

請依附件資料，生產GMS鐵件，送地盤  
 (判頭：成利用)

樣辦層範圍飾線鋁板鐵件

廠馬驗焊：10%磁粉，100%目測

請在 31/9/2020 前完成上列要求。

附有關圖紙 / 文件：

11 12頁

以上項目為：

- 原合約工程包  原合約工程加 / 減賬  新工程報價

原因：-

分發東莞各部門：

- ( ) 生產技術總監  連附件 ( ) 技術部  連附件 ( ) 生產部  連附件 ( ) 機械設計部  連附件
- ( ) 採購部  連附件 ( ) 生產統籌部  連附件
- ( ) 質檢部  連附件 ( ) 會計部  連附件 ( ) 報關組  連附件 ( ) 其他 \_\_\_\_\_  連附件

分發香港各部門：

- ( ) 行政部  連附件 ( ) 會計部  連附件 ( ) 統籌部  連附件 ( ) 工程部地盤科文  連附件 積哥
- ( ) 採購部  連附件 ( ) QS 部  連附件 ( ) 維修部  連附件 ( ) 其他 \_\_\_\_\_  連附件

傳遞編號：

發件人簽署：

項目經理簽署：

地盤用鐵件BM表

工程號:	J-851	計算:	曾建平	日期:	11/9/2020	送呈: 施哥
地盤名稱:	青衣明翹匯	核對:	王禮秋	日期:	11/9/2020	副本:
項目類別:	鋁飾條項目	批准:		日期:		

BM編號:	修改內容	鐵件圖號	圖紙名稱	顏色	鐵件總重量KG:			備注		
					實用	後備	總數			
10		J851-LST-ST10	鐵件加工圖	熱浸鍍鋅+刷瀝青油	5	0	5	3.467	17.335	
11		J851-LST-ST11	鐵件加工圖	熱浸鍍鋅+刷瀝青油	5	0	5	3.759	18.795	
12		J851-LST-ST12	鐵件加工圖	熱浸鍍鋅+刷瀝青油	5	0	5	2.468	12.340	
13		J851-LST-ST13	鐵件加工圖	熱浸鍍鋅+刷瀝青油	10	0	10	17.543	175.426	
14		J851-LST-ST14	鐵件加工圖	熱浸鍍鋅+刷瀝青油	8	0	8	10.697	85.576	
15		J851-LST-ST15	鐵件加工圖	熱浸鍍鋅+刷瀝青油	6	0	6	37.551	225.308	
18		J851-LST-ST18	鐵件加工圖	熱浸鍍鋅+刷瀝青油	3	0	3	10.697	32.091	
27					合計:		42	件	566.872	KG

加工說明

1. 所有需燒焊之鐵件均需驗磁粉焊100%, 目測100%, 除特別注明外, 詳見附件8.56-1

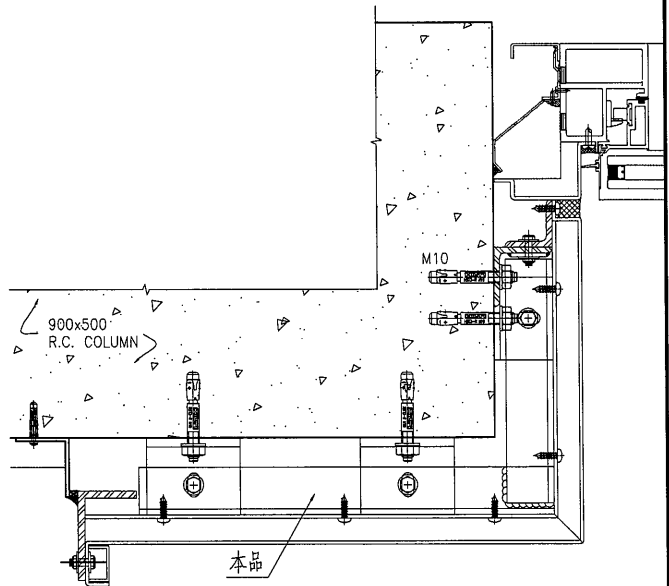
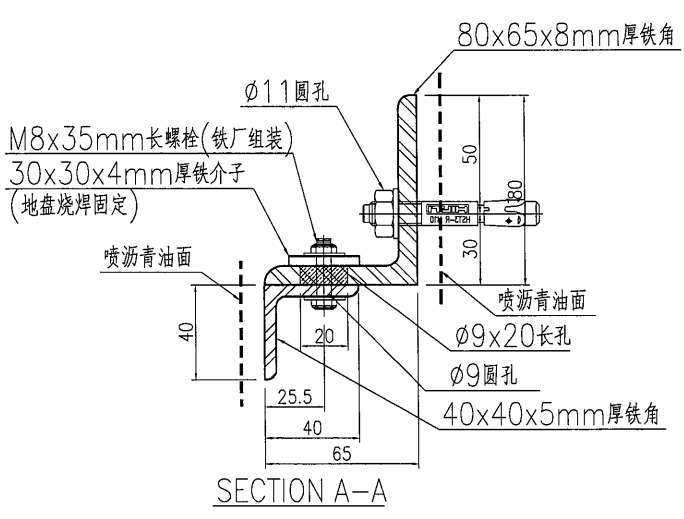
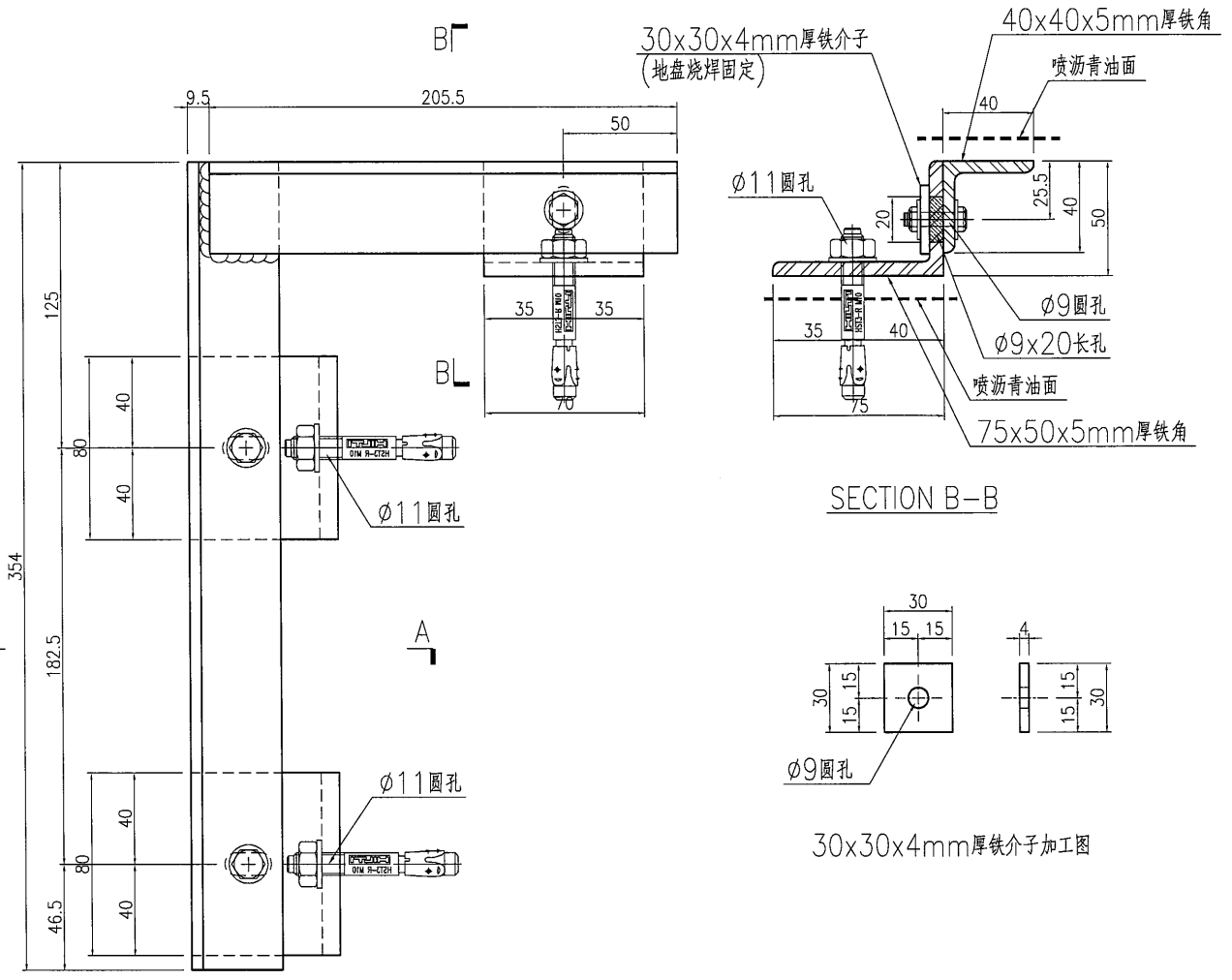
2. 所有鐵件均需熱浸鍍鋅, 材質為Grade S275(BS EN10025 & EN10210)

3. 加工成品分三批交地盤, 到貨前需提前三至五天聯絡地盤負責人以便安排申請入閘紙及告知來貨詳情

**美特鋁質** 有限公司  
MIDI Aluminium Fabricator Ltd.

产品编号	L(mm)	数量	A	N	M	B	N1	M1	备注
		5							

工程號 J851 地盤 青衣明翹匯



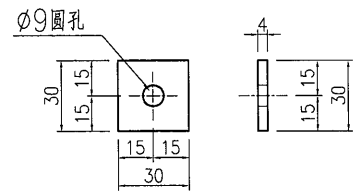
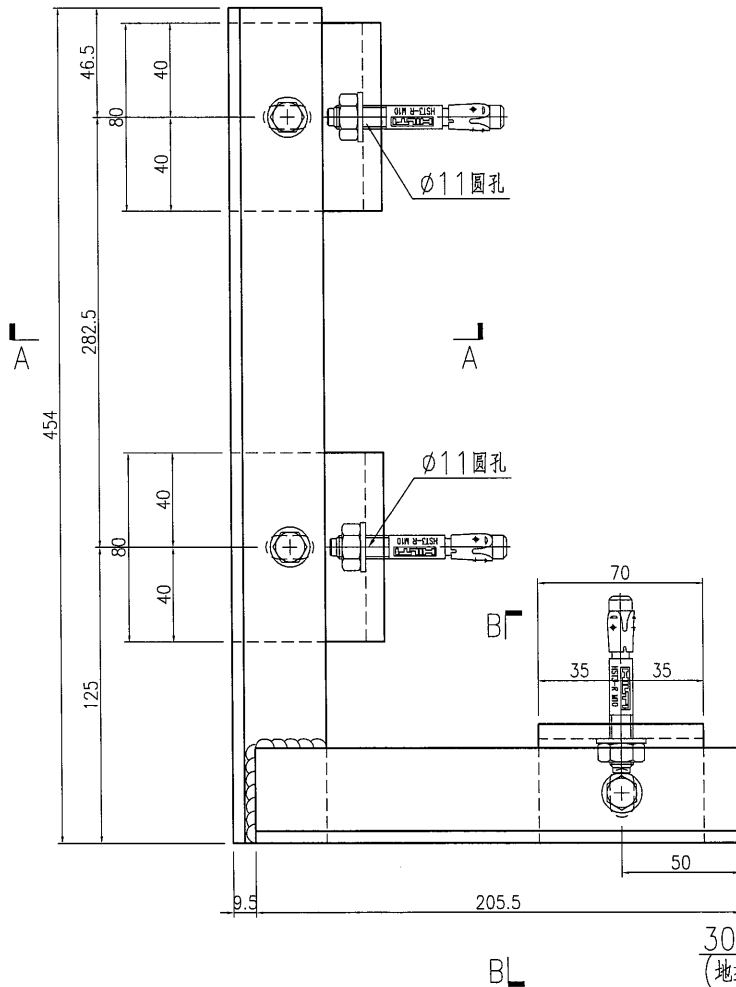
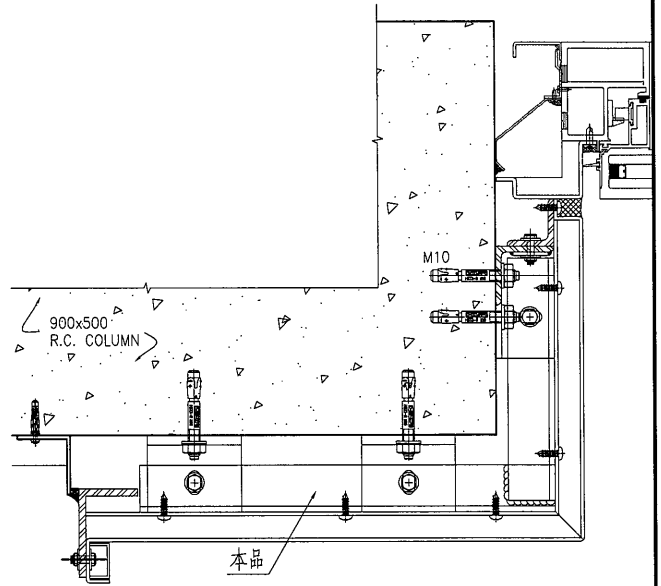
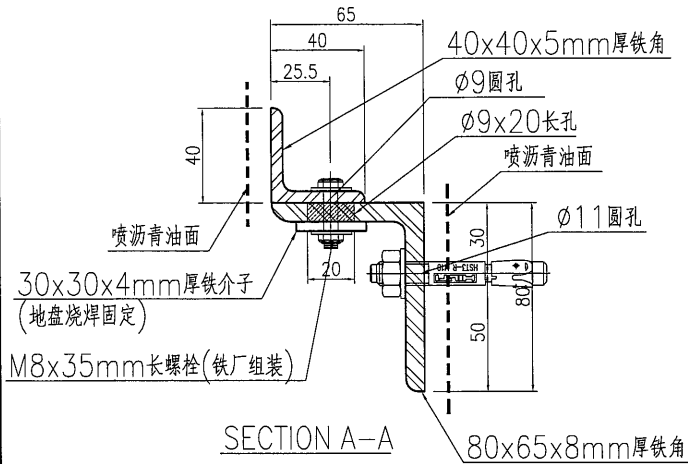
名稱	鐵件加工圖	制圖	曾建平	2020-09-10	修改				
材料	詳見加工圖	復核			日期				
顏色	熱浸鋅+噴瀝青油	批准			圖號	J851-LST-ST10			



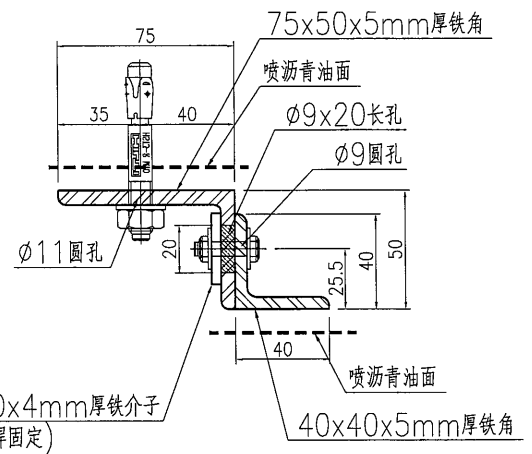
美特鋁質有限公司  
MIDI Aluminium Fabricator Ltd.

产品编号	L(mm)	数量	A	N	M	B	N1	M1	备注
		5							

工程號	J851	地盤	青衣明翹匯
-----	------	----	-------



30x30x4mm厚铁介子加工图



名稱	鐵件加工圖	制圖	曾建平	2020-09-10	修改			
材料	詳見加工圖	復核			日期			
顏色	熱浸鋅+噴瀝青油	批准			圖號	J851-LST-ST11		

4

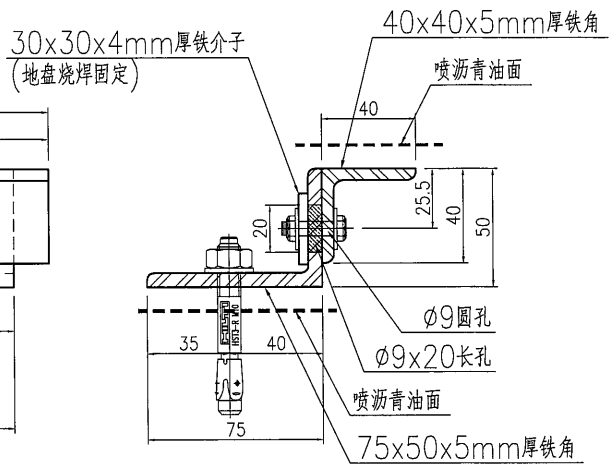
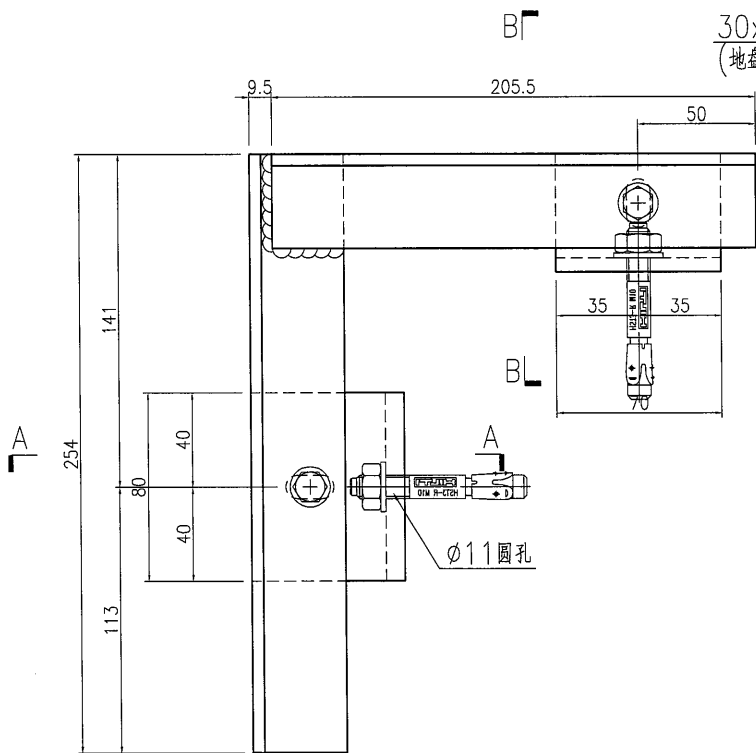
EG-DWG3



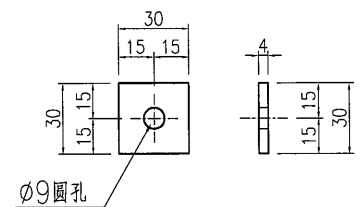
美特鋁質 有限公司  
MIDI Aluminium Fabricator Ltd.

产品编号	L(mm)	数量	A	N	M	B	N1	M1	备注
		5							

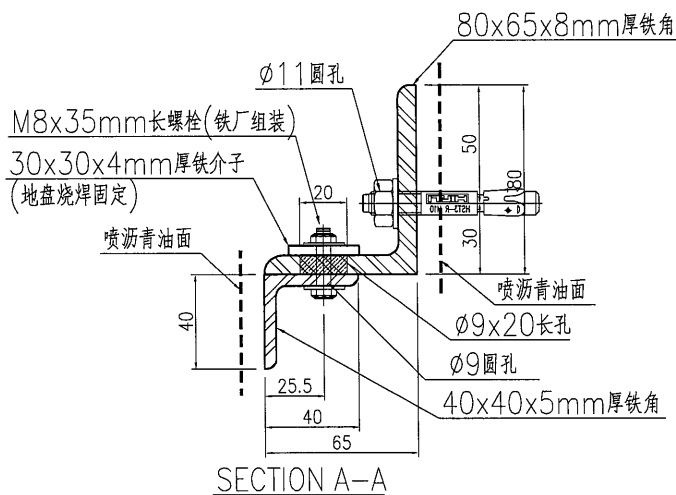
工程號	J851	地盤	青衣明翹匯
-----	------	----	-------



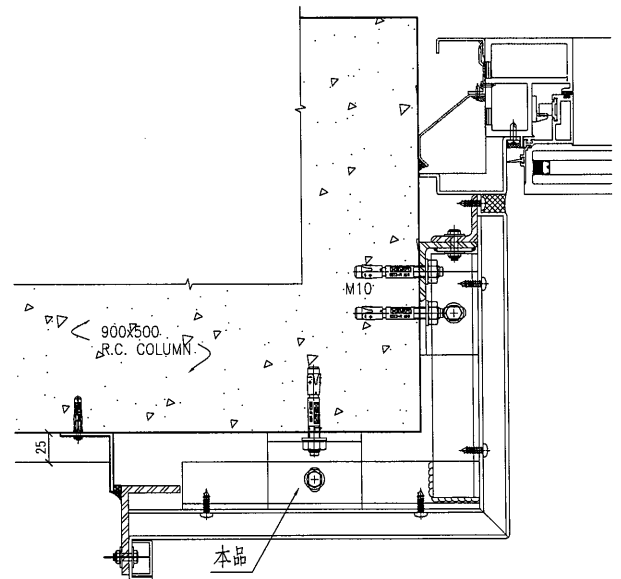
SECTION B-B



30x30x4mm厚铁介子加工图



SECTION A-A

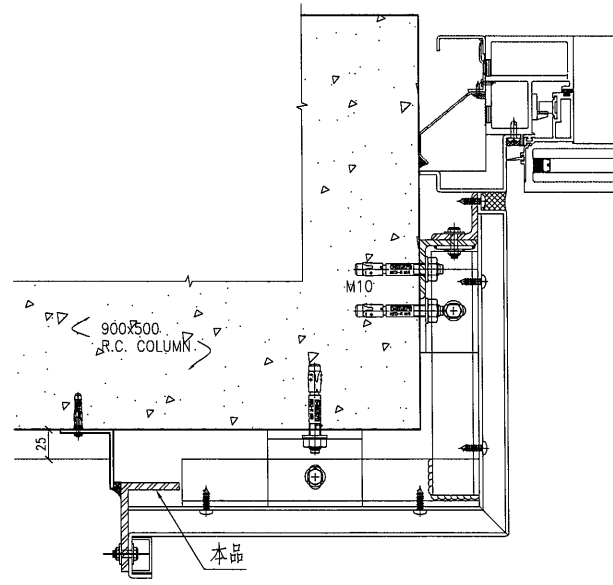
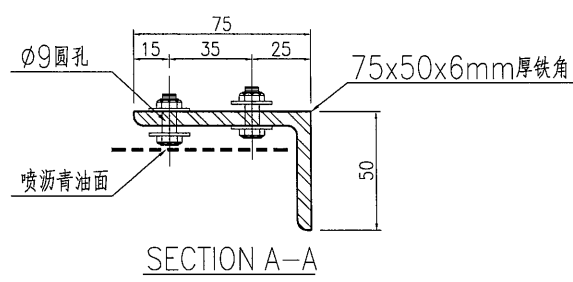
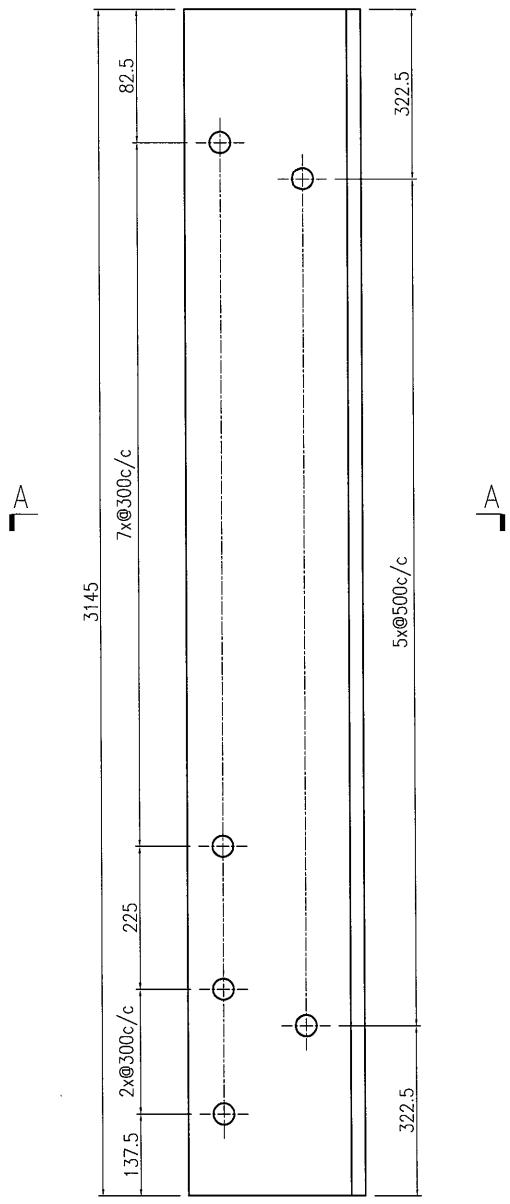


名稱	鐵件加工圖	制圖	曾建平	2020-09-10	修改			
材料	詳見加工圖	復核			日期			
顏色	熱浸鋅+噴瀝青油	批准			圖號	J851-LST-ST12		

美特鋁質有限公司  
MIDI Aluminium Fabricator Ltd.

产品编号	L(mm)	数量	A	N	M	B	N1	M1	备注
		10							

工程號	J851	地盤	青衣明翹匯
-----	------	----	-------



名稱	鐵件加工圖	制圖	曾建平	2020-09-10	修改			
材料	詳見加工圖	復核			日期			
顏色	熱浸鋅+噴瀝青油	批准			圖號	J851-LST-ST13		

6

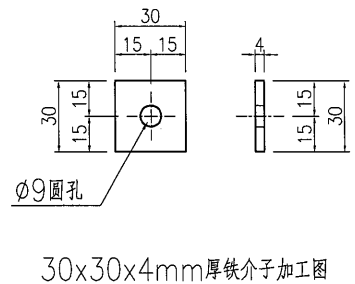
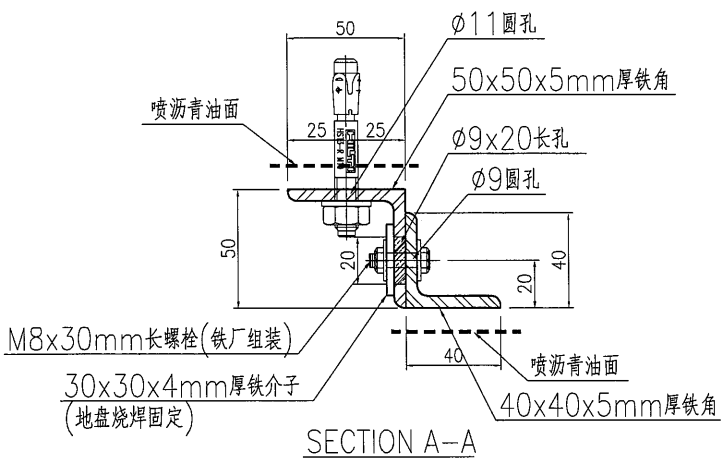
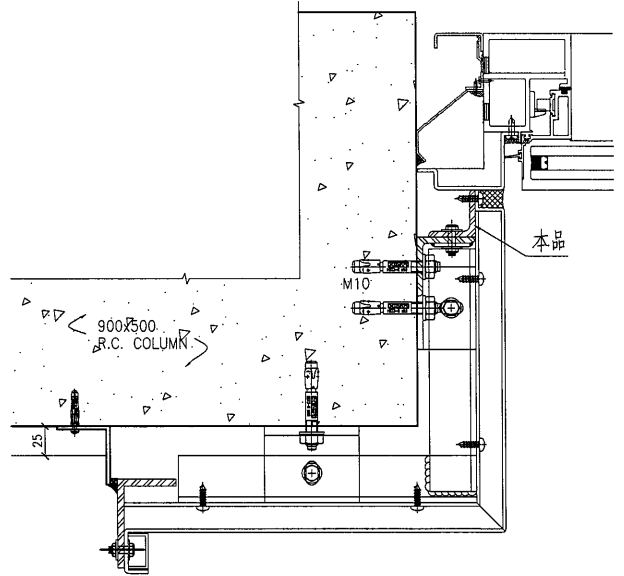
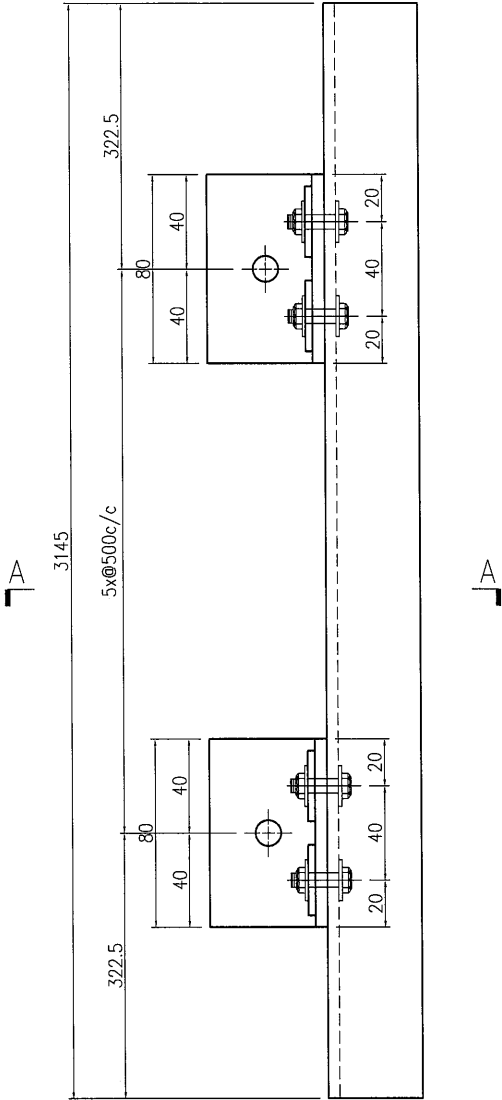
EG-DWG3



美特鋁質有限公司  
MIDI Aluminium Fabricator Ltd.

产品编号	L(mm)	数量	A	N	M	B	N1	M1	备注
		8							

工程號	J851	地盤	青衣明翹匯
-----	------	----	-------



名稱	鐵件加工圖	制圖	曾建平	2020-09-10	修改			
材料	詳見加工圖	復核			日期			
顏色	熱浸鋅+噴瀝青油	批准			圖號	J851-LST-ST14		

17

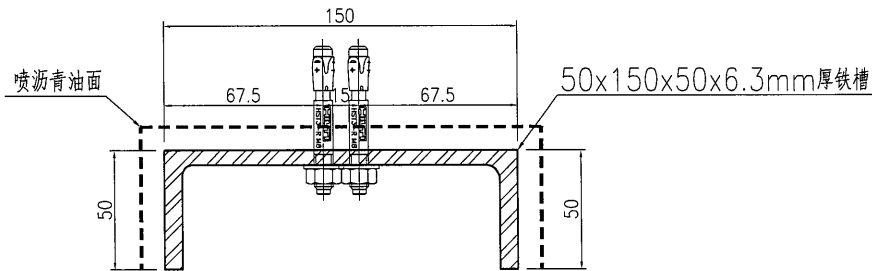
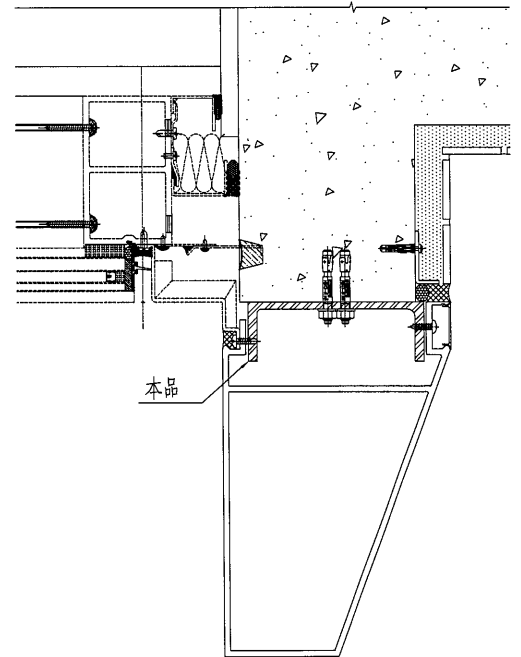
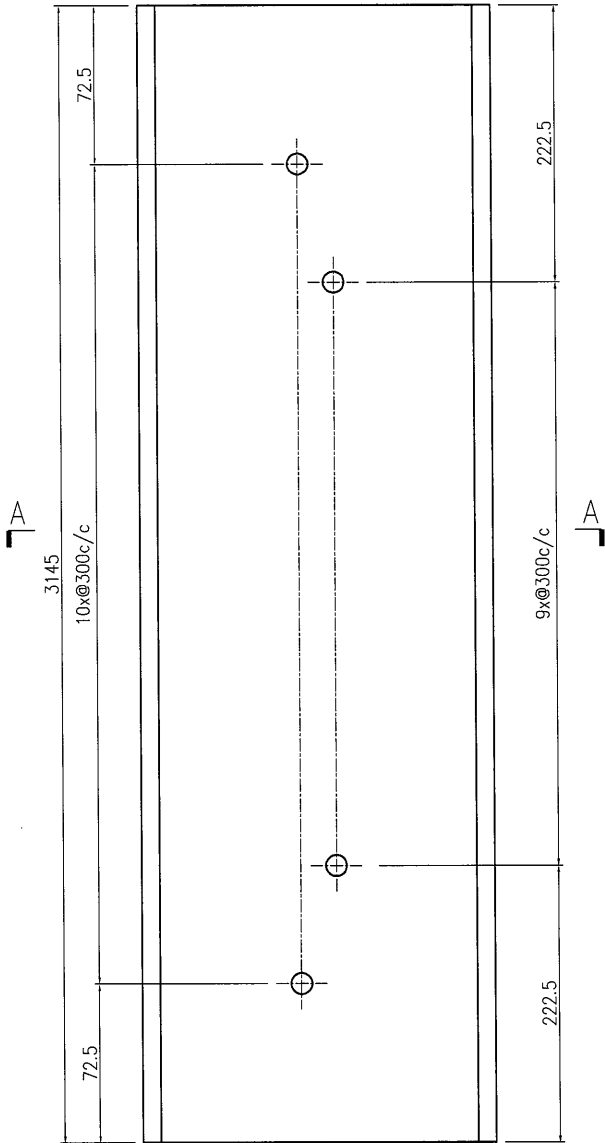
EG-DWG3



美特鋁質 有限公司  
MIDI Aluminium Fabricator Ltd.

产品编号	L(mm)	数量	A	N	M	B	N1	M1	备注
		6							

工程號	J851	地盤	青衣明翹匯
-----	------	----	-------



SECTION A-A

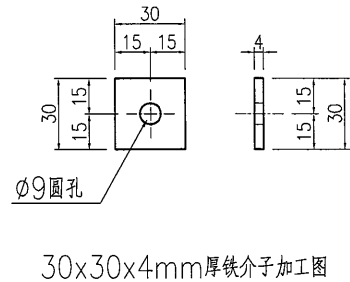
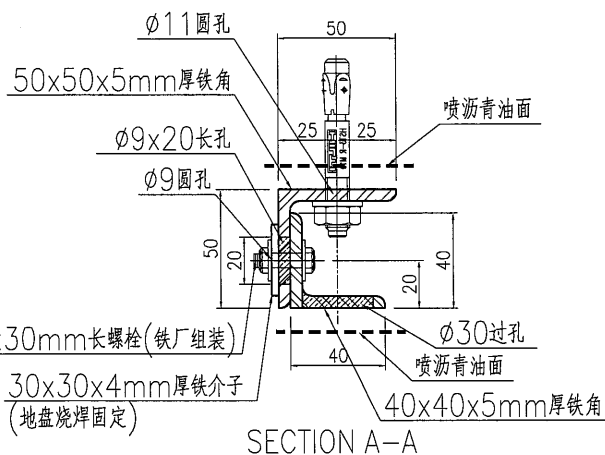
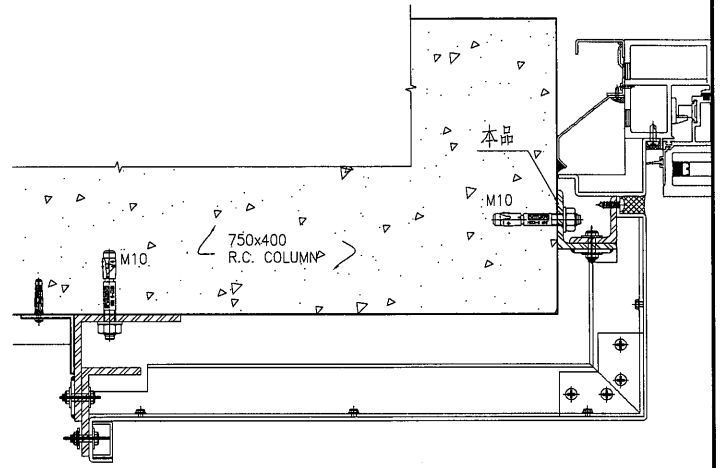
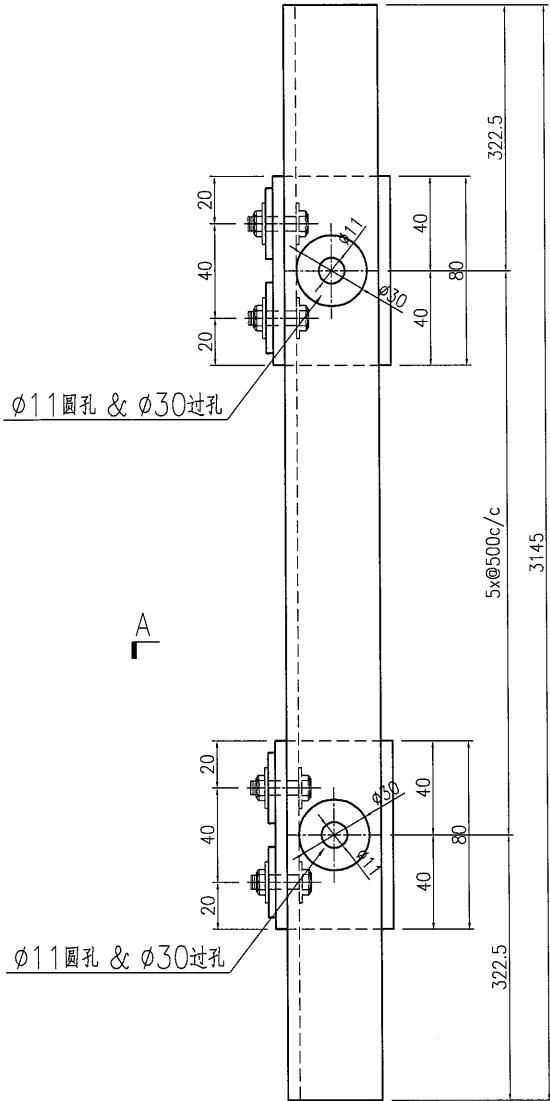
名稱	鐵件加工圖	制圖	曾建平	2020-09-10	修改			
材料	詳見加工圖	復核			日期			
顏色	熱浸鋅+噴游青油	批准			圖號	J851-LST-ST15		



**美特铝质** 有限公司  
MIDI Aluminium Fabricator Ltd.

工程號 J851 地盤 青衣明翹匯

产品编号	L(mm)	数量	A	N	M	B	N1	M1	备注
		3							



名稱	鐵件加工圖	制圖	曾建平	2020-09-10	修改				
材料	詳見加工圖	復核			日期				
顏色	熱浸鋅+噴瀝青油	批准			圖號	J851-LST-ST18			





MIDI Aluminium Fabricator Ltd.

工程號: J851  
地點: 青衣明匯

窗號:

顏色:

位置:

數量:

繪圖: 曾建平

校核: 王權秋

日期: 2020-09-12

採用: 地盤

日期:

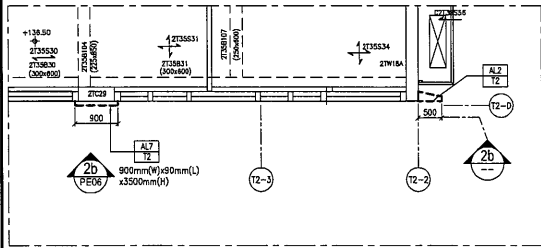
工廠

名稱: 鐵件位置圖

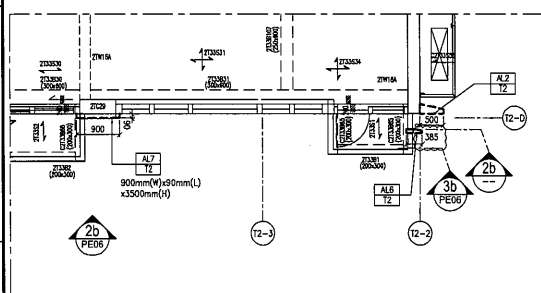
版本:

圖號: J851-LST-WZ02

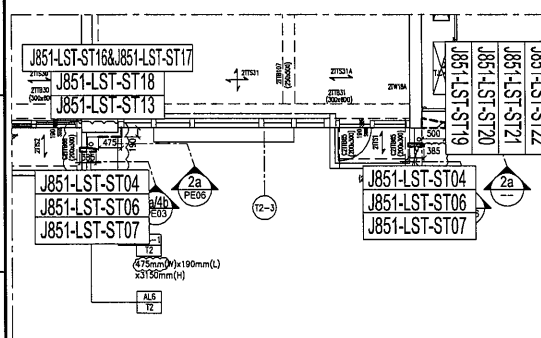
圖號: J851-LST-WZ02



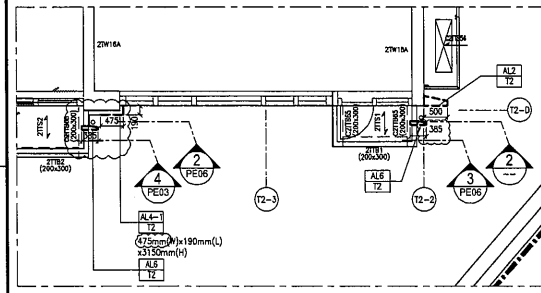
1c 'AL2' & 'AL7' AT 35/F  
LOCATION FOR T2  
SCALE: 1 : 50



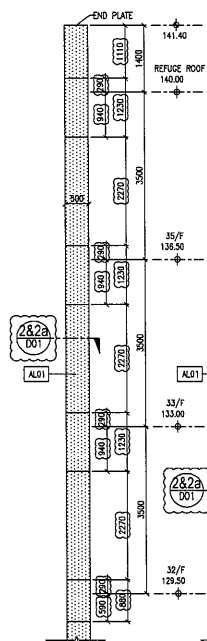
1b 'AL2', 'AL6' & 'AL7' AT 33/F  
LOCATION FOR T2  
SCALE: 1 : 50



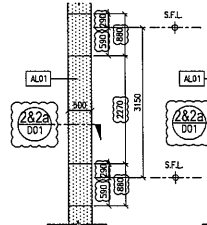
1a 'AL2', 'AL4-1' & 'AL6' AT 2/F-32/F  
LOCATION FOR T2  
SCALE: 1 : 50



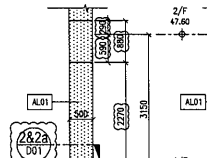
1 'AL2', 'AL4-1' & 'AL6' AT 1/F  
LOCATION FOR T2  
SCALE: 1 : 50



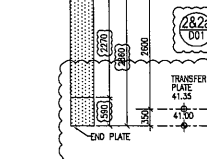
2b 'AL2' AT 32/F-35/F  
LOCATION FOR T2  
SCALE: 1 : 50



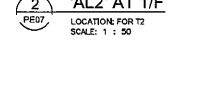
3b 'AL2a' AT 32/F  
LOCATION FOR T2  
SCALE: 1 : 50



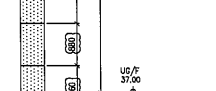
2a 'AL2' AT 2/F-31/F  
LOCATION FOR T2  
SCALE: 1 : 50



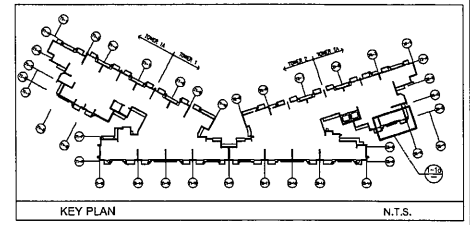
3a 'AL2a' AT 2/F-31/F  
LOCATION FOR T2  
SCALE: 1 : 50



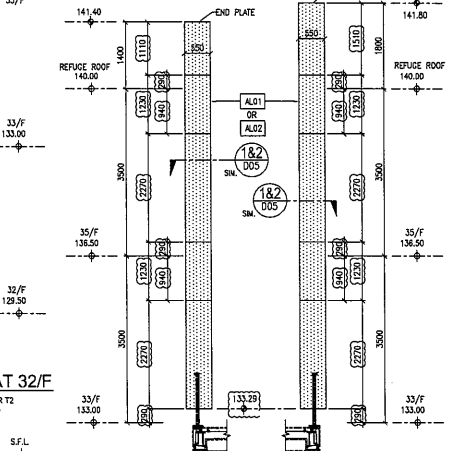
2 'AL2' AT 1/F  
LOCATION FOR T2  
SCALE: 1 : 50



3 'AL2a' AT 1/F  
LOCATION FOR T2  
SCALE: 1 : 50



KEY PLAN N.T.S.



4 'AL7' AT 32/F-35/F  
LOCATION: REFER TO DWG PE04 (F1)  
SCALE: 1 : 50

5 'AL7' AT 32/F-35/F  
LOCATION: REFER TO DWG PE05 (F2)  
SCALE: 1 : 50

LEGEND	NOTICES
[Pattern]	DARK GREY ALUMINIUM CLADDING
[Pattern]	DARK GREY SEALANT
[Pattern]	WHITE ALUMINIUM CLADDING
[Pattern]	WHITE SEALANT
[Pattern]	SANDY BROWN ALUMINIUM CLADDING
[Pattern]	DARK GREY ALUMINIUM PANEL/ EXTRUSION
[Pattern]	WHITE ALUMINIUM PANEL/ EXTRUSION
[Pattern]	ALUMINIUM CLADDING LOCATION



MIDI Aluminium Fabricator Ltd.

工程號: J851  
地點: 青衣明匯

窗號:

數量:

繪圖: 曾建平  
校核: 王禮秋

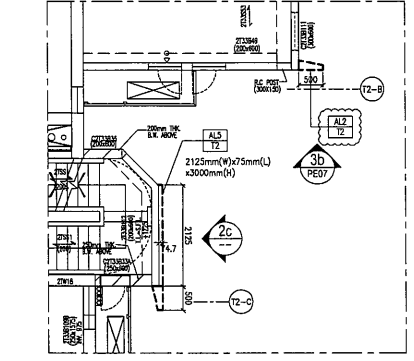
日期: 2020-09-12

採用: 地盤

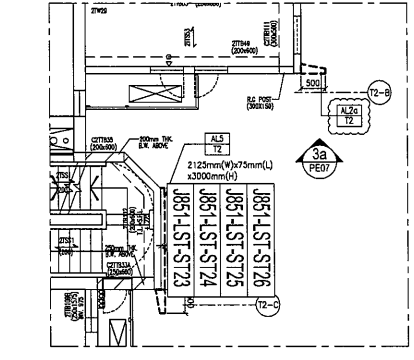
日期:

廠:

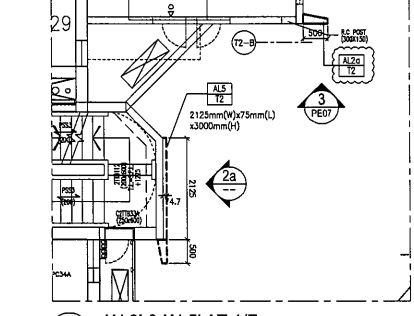
圖號: J851-1ST-WZ03



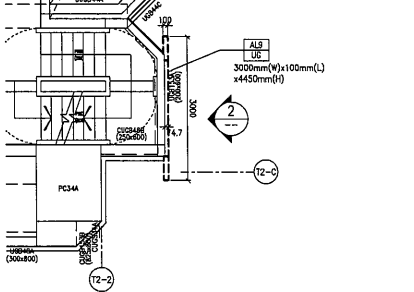
1c 'AL2' & 'AL5' AT 33/F  
LOCATION FOR T2  
SCALE: 1 : 50



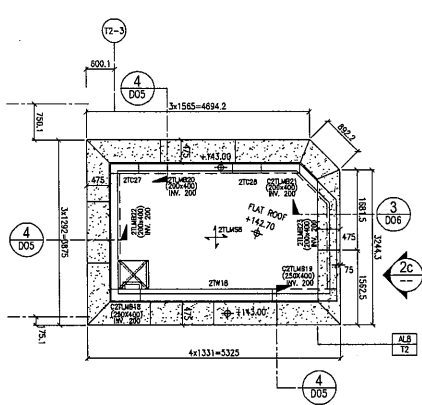
1b 'AL2' & 'AL5' 2/F-32/F  
LOCATION FOR T2  
SCALE: 1 : 50



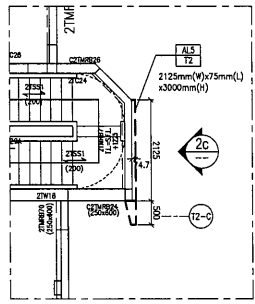
1a 'AL2' & 'AL5' AT 1/F  
LOCATION FOR T2  
SCALE: 1 : 50



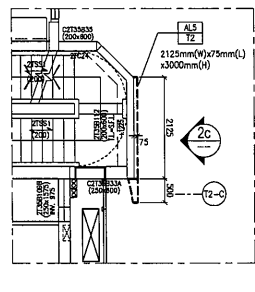
1 'AL9' AT UG/F  
LOCATION FOR T2  
SCALE: 1 : 50



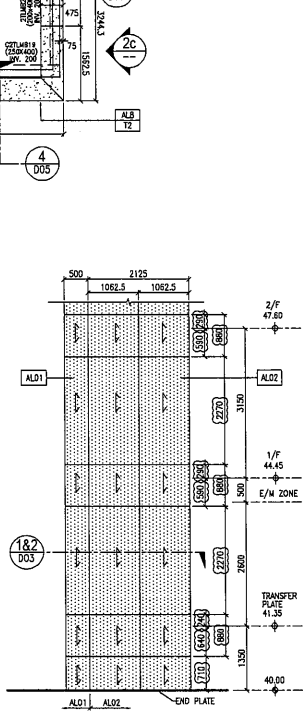
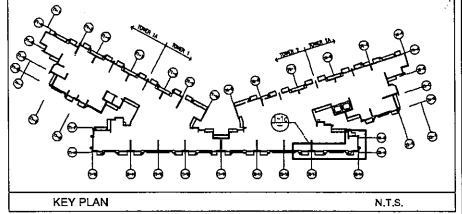
1f 'AL8' AT TOP ROOF  
LOCATION FOR T2  
SCALE: 1 : 50



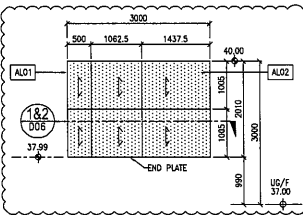
1e 'AL5' AT R/F  
LOCATION FOR T2  
SCALE: 1 : 50



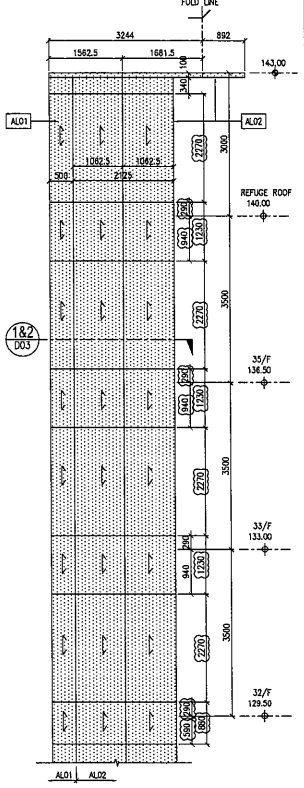
1d 'AL5' AT 35/F  
LOCATION FOR T2  
SCALE: 1 : 50



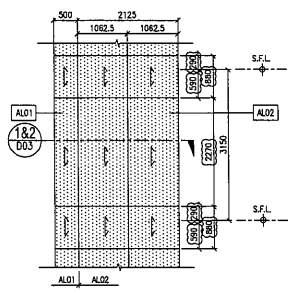
2a 'AL5' AT 1/F  
LOCATION FOR T2  
SCALE: 1 : 50



2 'AL9' AT UG/F  
LOCATION FOR T2  
SCALE: 1 : 50



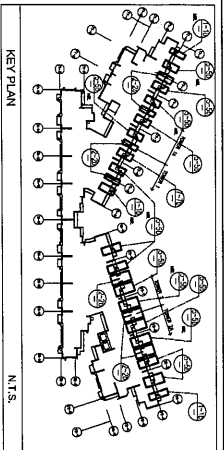
2c 'AL5' AT 32-35/F  
LOCATION FOR T2  
SCALE: 1 : 50



2b 'AL5' AT 2/F-31/F  
LOCATION FOR T2  
SCALE: 1 : 50

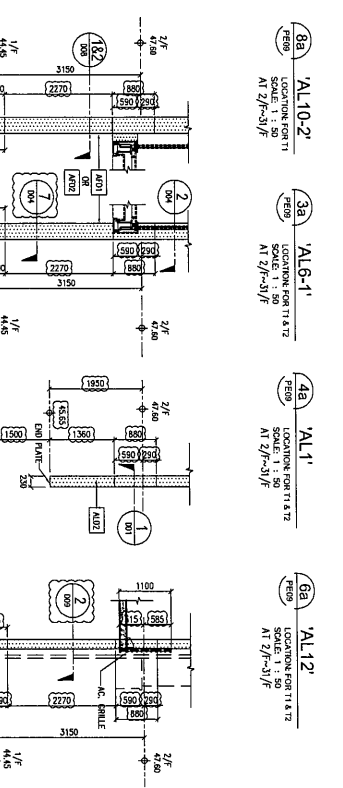
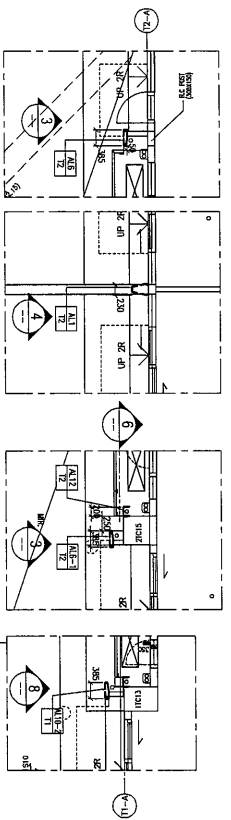
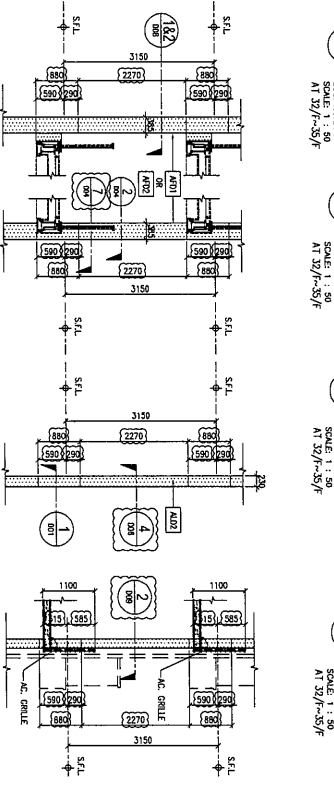
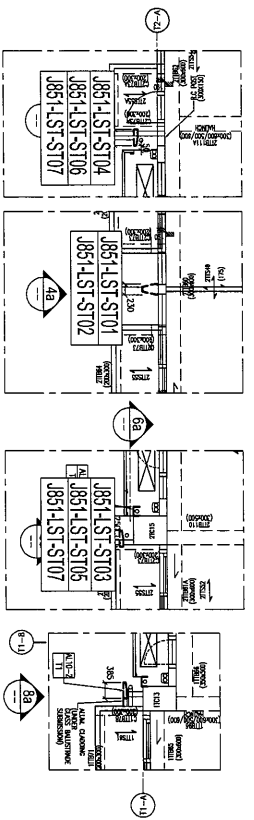
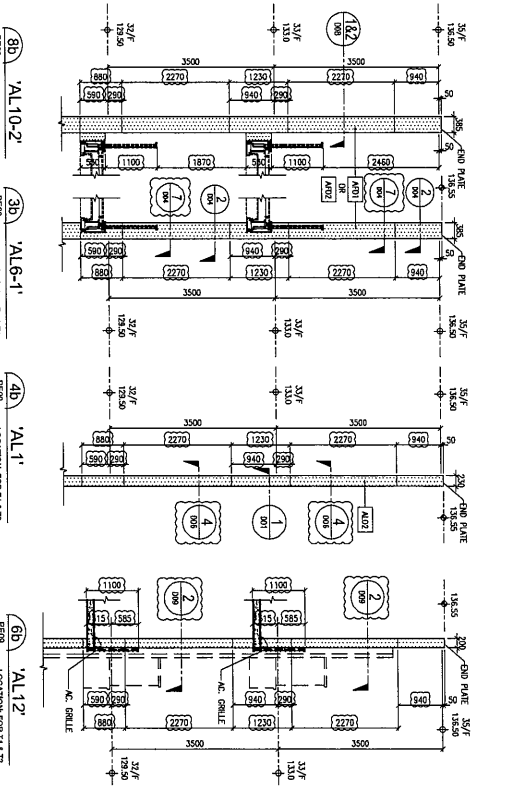
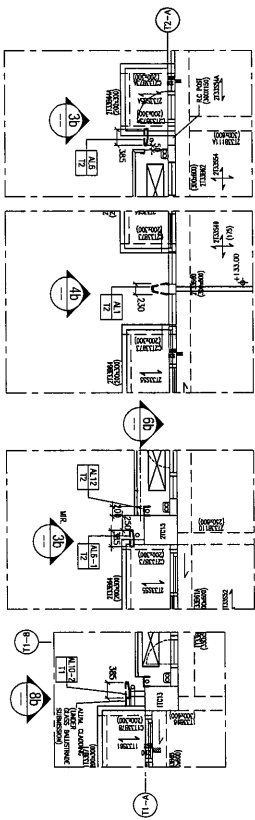
LEGEND	NOTICES	
[Pattern]	DARK GREY ALUMINIUM CLADDING w/ DARK GREY SEALANT	AL01
[Pattern]	WHITE ALUMINIUM CLADDING w/ WHITE SEALANT	AL02
[Pattern]	SANDY BROWN ALUMINIUM CLADDING w/ DARK GREY SEALANT	AL03
[Pattern]	DARK GREY ALUMINIUM PANEL/ EXTRUSION	AF01
[Pattern]	WHITE ALUMINIUM PANEL/ EXTRUSION	AF02
[Pattern]	ALUMINIUM CLADDING LOCATION	

SYMBOL:  
CW CURTAIN WALL BY SEPARATE SUBMISSION  
↓ STIFFENER DIRECTION



LEGEND	
	DARK GREY ALUMINUM CLADDING
	DARK GREY SQUANT
	WHITE ALUMINUM CLADDING
	WHITE SQUANT
	SMART BROWN ALUMINUM CLADDING
	DARK GREY
	DARK GREY ALUMINUM PANEL EXTENSION
	ALUMINUM CLADDING LOCATION

NOTICES	
A01	
A02	
A03	
A04	
A05	



- 1A AL6 AT 1/F LOCATION FOR T1 & T2 SCALE: 1 : 50
- 1B AL6 AT 1/F LOCATION FOR T1 & T2 AT 2/F~3/F
- 2A AL1 LOCATION FOR T1 & T2 SCALE: 1 : 50
- 2B AL1 LOCATION FOR T1 & T2 AT 2/F~3/F
- 5A AL6-1& AL12 LOCATION FOR T1 & T2 SCALE: 1 : 50
- 5B AL6-1& AL12 LOCATION FOR T1 & T2 AT 2/F~3/F
- 7A AL10-2 LOCATION FOR T1 SCALE: 1 : 50
- 7B AL10-2 LOCATION FOR T1 AT 2/F~3/F
- 8A AL10-2 AT 1/F LOCATION FOR T1 SCALE: 1 : 50
- 8B AL10-2 AT 1/F LOCATION FOR T1 AT 2/F~3/F
- 3 AL6-1 AT 1/F LOCATION FOR T1 & T2 SCALE: 1 : 50
- 4 AL1 AT 1/F LOCATION FOR T1 & T2 SCALE: 1 : 50
- 6 AL12 AT 1/F LOCATION FOR T1 & T2 SCALE: 1 : 50



美特鋁質 有限公司  
MIDI Aluminium Fabricator Ltd.

工程號: J851  
地點: 青衣明匯

窗號:

顏色:

數量:

位置:

繪圖: 曾建平

校核: 王權秋

日期: 2020-09-12

採用: 地盤

日期:

名稱: 鐵件位置圖

版次:

圖號: J851-LST-WZ04

版次: