



工程指示 / 要求簡箋(E.I.)

工程指示編號：EI / 2480                      修改版次：-  
 工程編號           ： J851                      工程名稱       ： 青衣 明翹匯  
 工程項目           ： 單元件幕牆 地盤用鋁料加工圖  
 收件人             ： 生統                      發件人       ： Leung Hin Wai                      日期：23/09/2020

要求提供 /  確認 事項：

- |                                    |                                     |                               |
|------------------------------------|-------------------------------------|-------------------------------|
| <input type="checkbox"/> 初步鋁料 B.M. | <input type="checkbox"/> 加工拆圖，然後生產  | <input type="checkbox"/> 尺寸表  |
| <input type="checkbox"/> 正式鋁料 B.M. | <input type="checkbox"/> 技術上資料 / 指示 | <input type="checkbox"/> 報價   |
| <input type="checkbox"/> 配件 B.M.   | <input type="checkbox"/> 樣辦或貨品說明書   | <input type="checkbox"/> 分判合約 |
| <input type="checkbox"/> 其他：_____  |                                     |                               |

內容：

請按附頁加工，送青衣地盤。

請在 12月 前完成上列要求。

附：

以上項目為：

- 原合約工程包                       原合約工程加 / 減賬                       新工程報價

原因：-

分發東莞各部門：

- 生產技術總監  連附件     技術部     連附件     生產部     連附件     機械設計部  連附件  
 採購部     連附件     生產統籌部  連附件  
 質檢部     連附件     會計部     連附件     報關組     連附件     其他 \_\_\_\_\_  連附件

分發香港各部門：

- 行政部  連附件     會計部  連附件     統籌部  連附件     工程部地盤科文     連附件  
 採購部  連附件     QS 部     連附件     維修部  連附件     其他 \_\_\_\_\_  連附件

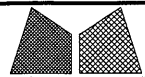
傳遞編號：

HK 2181

發件人簽署：

項目經理簽署：

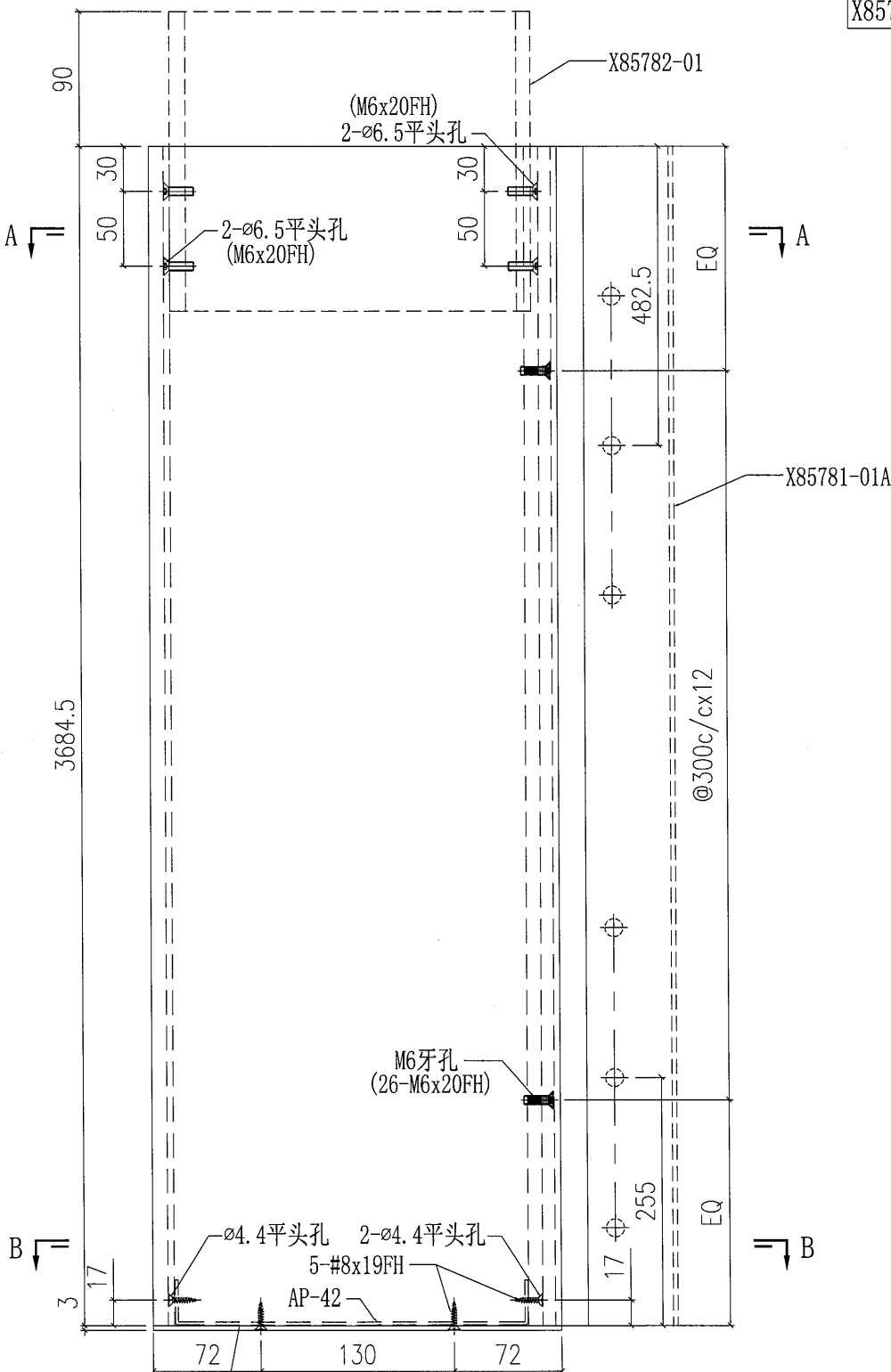




美特鋁質有限公司  
MIDI Aluminium Fabricator Ltd.

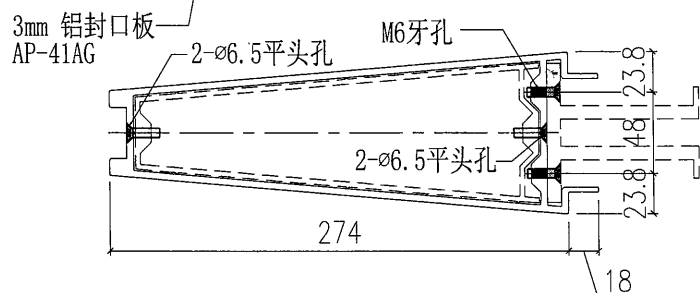
工程號	J851	類別		物料號	-				
地盘	青衣190	制圖	W. E. X	2020-06-23	圖號	X85729-01			
修改	-	採用工廠		圖紙名稱	裝飾條加工圖	復核	-	數量	1
日期	-	材料顏色	深灰色	材料	X85729	批准	-	單件重量	- (KG)

部件编号	安裝編號	楼层	数量
X85729-01G	XYZ-01-1F	1/F	1

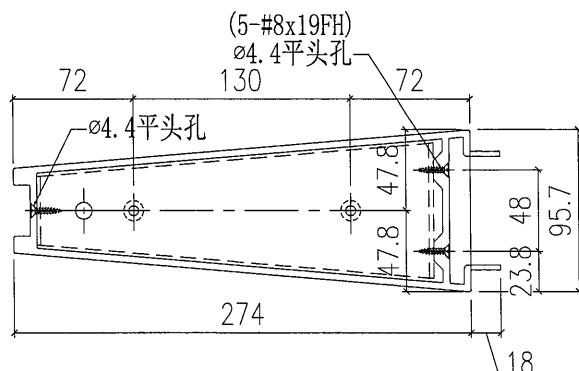


工廠組裝好  
出地盤

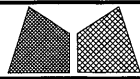
工地安裝



SECTION A-A



SECTION B-B



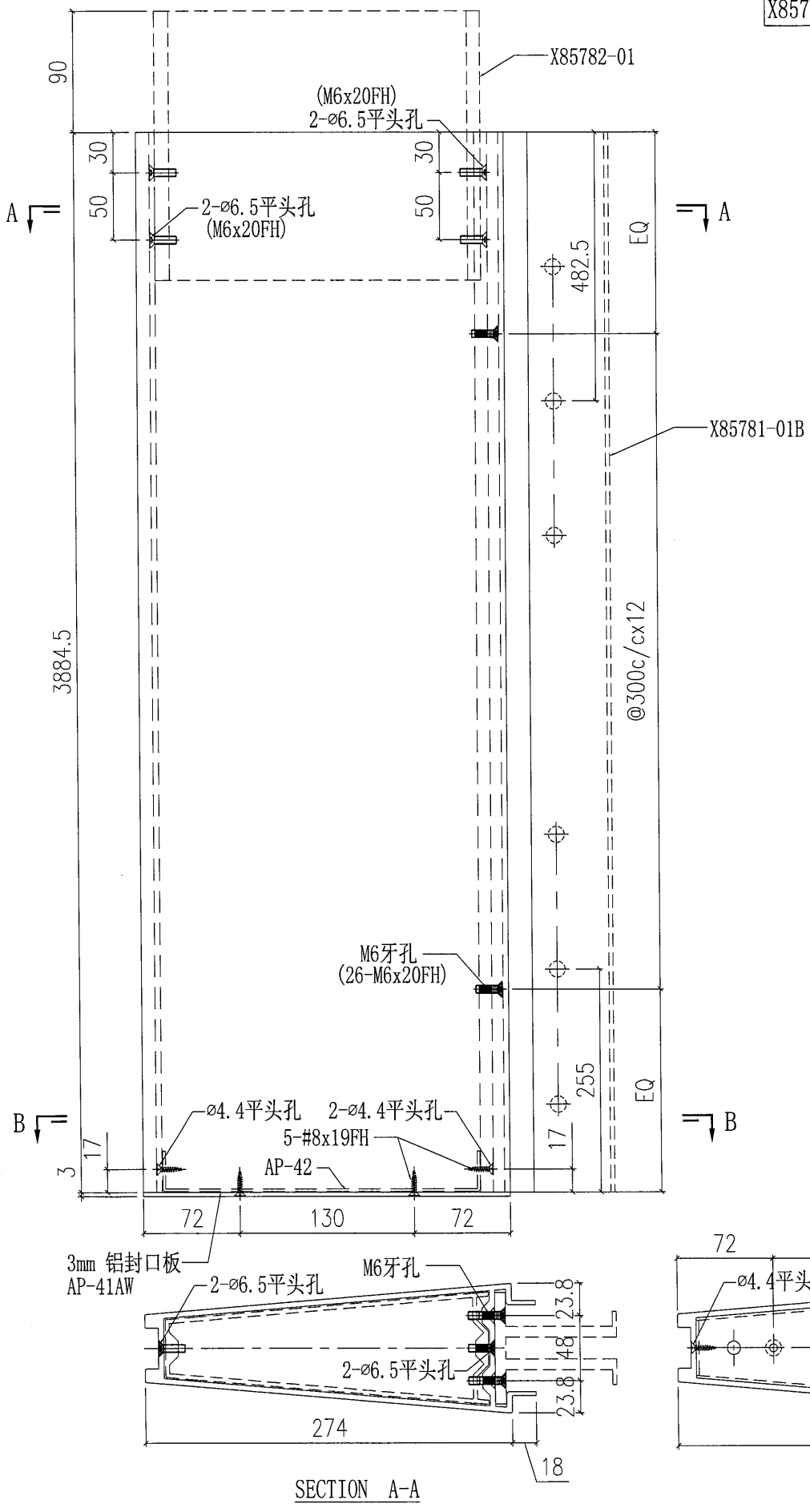
美特鋁質有限公司  
MIDI Aluminium Fabricator Ltd.

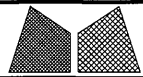
工程號	J851	類別		物料號	-		
地盤	青衣190	制圖	W. E. X	2020-06-23	圖號	X85729-02	
修改	-	採用工廠	地盤	✓	圖紙名稱	裝飾條加工圖	
日期	-	材料顏色	白色	材料	X85729	復核	-
						批准	-
						數量	5
						單件重量	- (KG)

部件编号	安裝編號	楼层	数量
X85729-02W	XYZ-02-1F	1/F	5

工廠組裝好  
出地盤

工地安裝

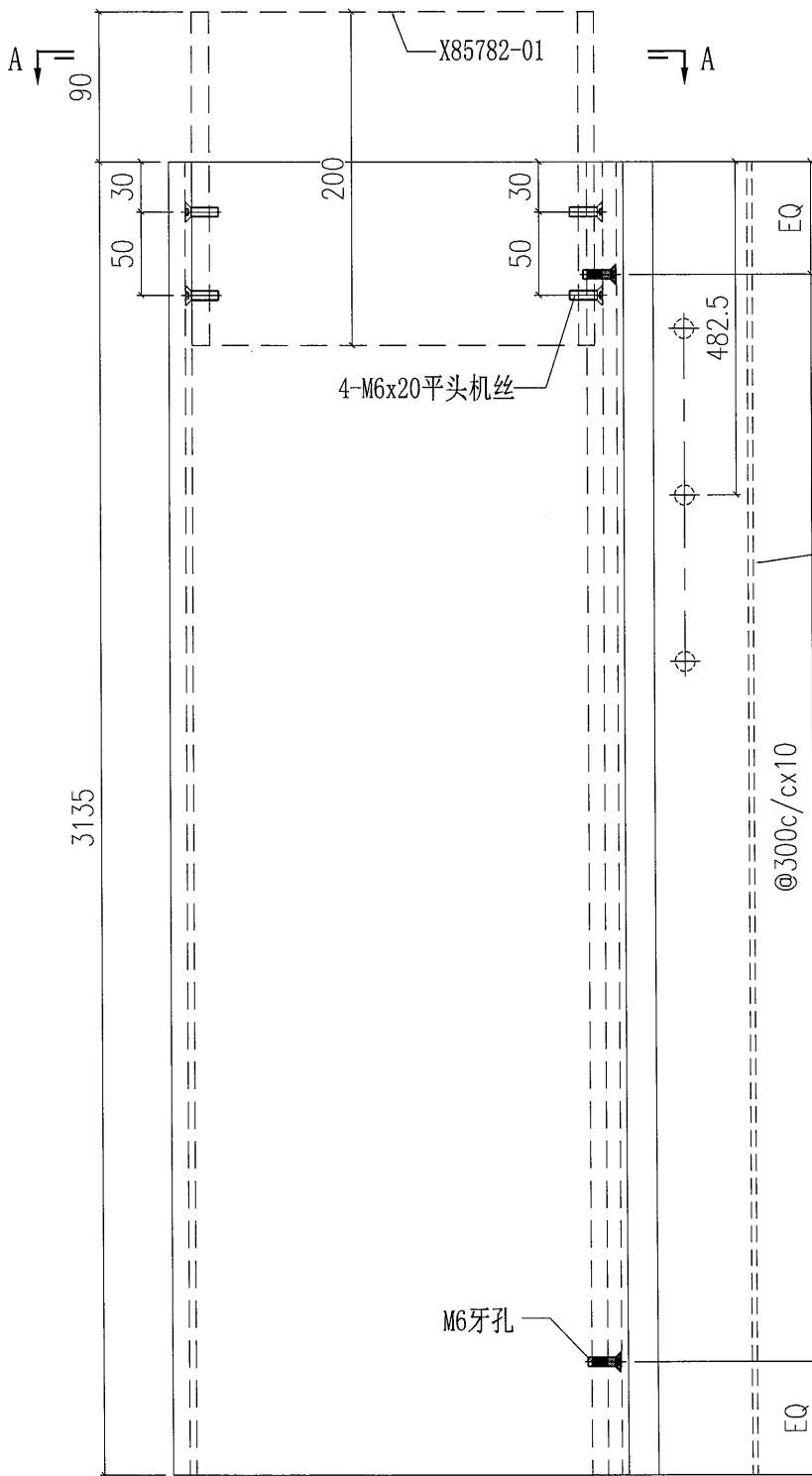




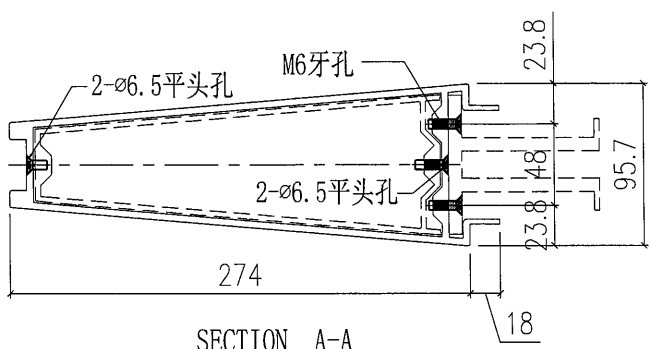
美特鋁質有限公司  
MIDI Aluminium Fabricator Ltd.

工程號	J851	類別		物料號	-
地盘	青衣190	制圖	W. E. X	2020-06-23	圖號 X85729-03
修改	-	採用工廠		圖紙名稱	裝飾條加工圖
日期	-	材料颜色	-	復核	-
				批准	-
				數量	-
				單件重量	- (KG)

部件编号	颜色	安装窗号	楼层	数量
X85729-03G	深灰色	XYZ-01 (2-31F)	2~31/F	26
X85729-03W	白色	XYZ-02 (2-31F)	2~31/F	130




工廠組裝  
出地盘



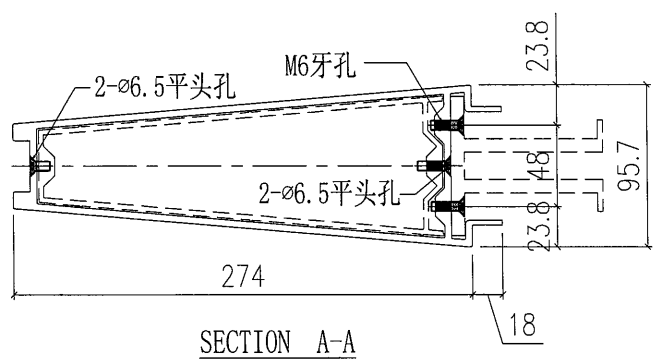
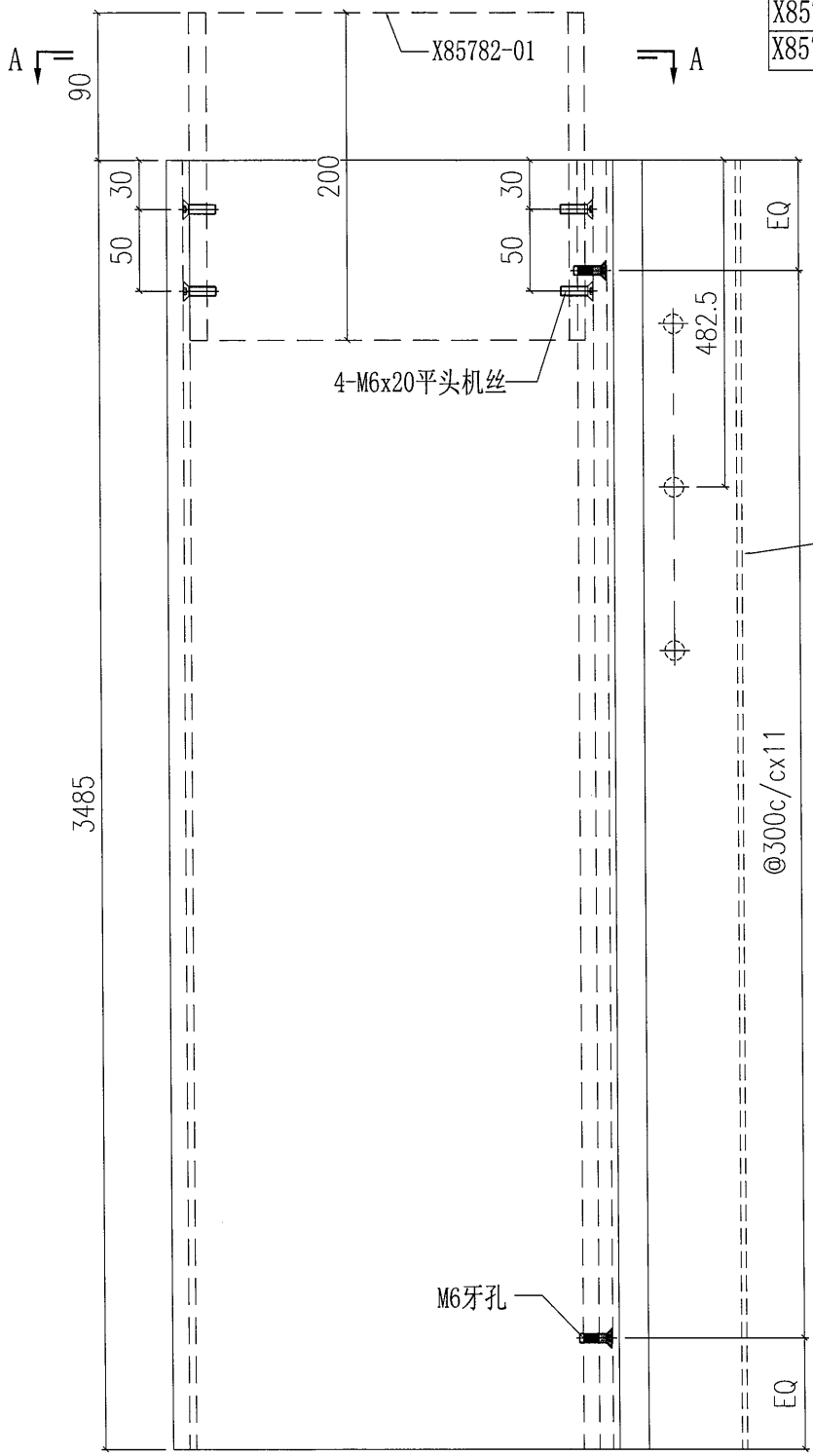
SECTION A-A

工地安装

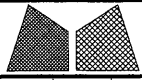
 <b>美特铝质有限公司</b> MIDI Aluminium Fabricator Ltd.				工程號 J851 地盘 青衣190	類別 制圖 W. E. X	物料號 - 2020-06-23	圖號 X85729-04
修改 - 日期 -	採用工廠 材料颜色 -	地盘 <input checked="" type="checkbox"/>	图纸名称 装饰条加工图 材料 X85729	復核 - 批准 -	數量 - 單件重量 -	- (KG)	

部件编号	颜色	安装编号	楼层	数量
X85729-04G	深灰色	XYZ-01 (32-33F)	32~33/F	2
X85729-04W	白色	XYZ-02 (32-33F)	32~33/F	10

工廠組裝好  
出地盤



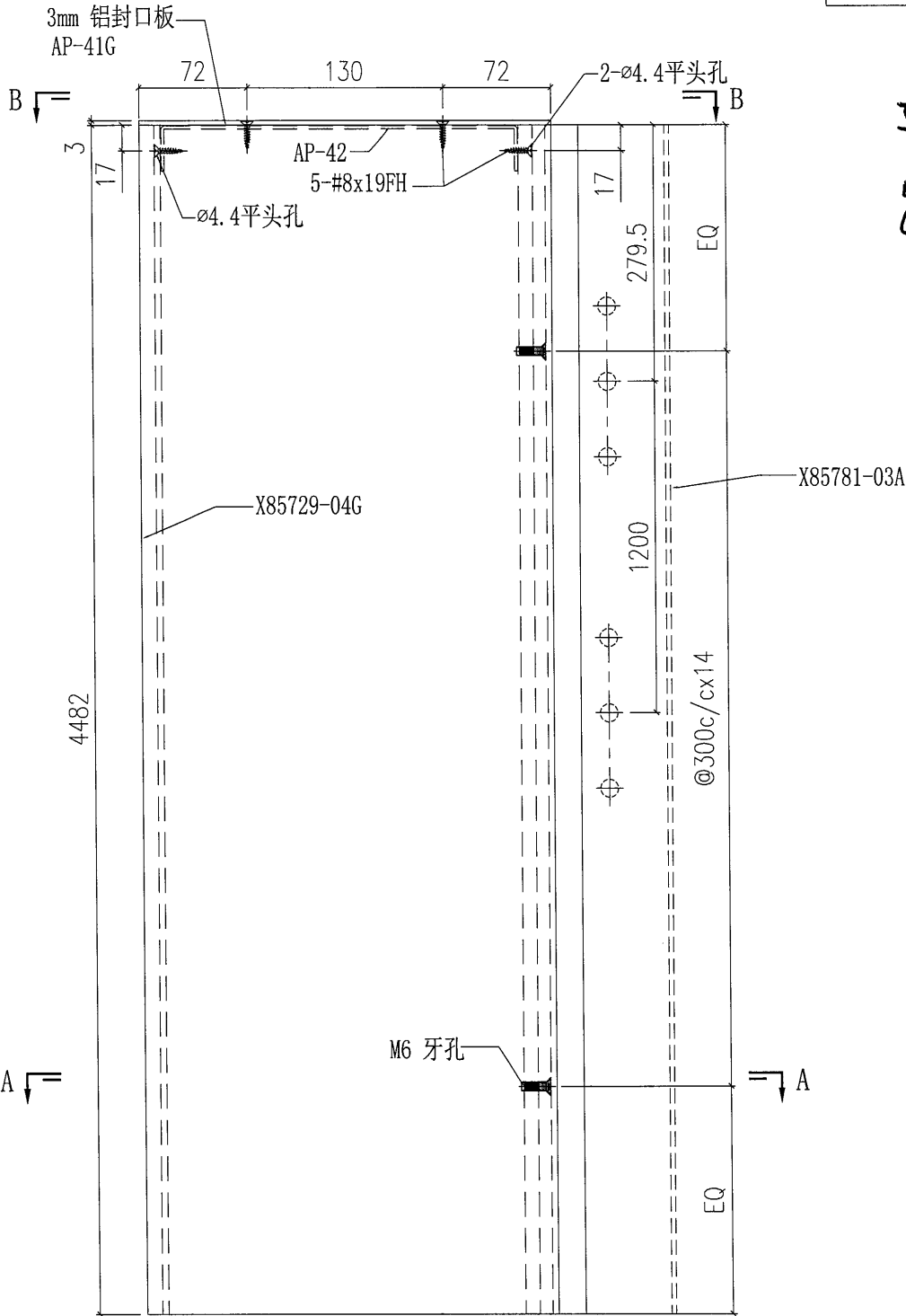
工地安装



美特鋁質有限公司  
MIDI Aluminium Fabricator Ltd.

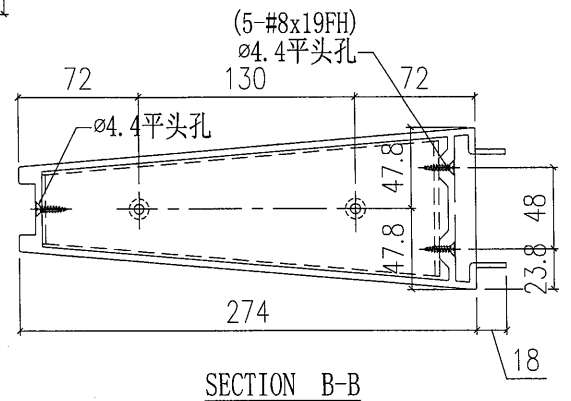
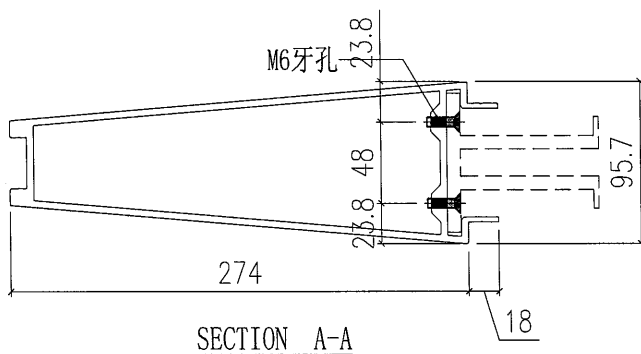
工程號	J851	類別	物料號		-	
地盘	青衣190	制圖	W. E. X	2020-06-23	圖號	X85729-05
修改	-	採用工廠	-		數量	1
日期	-	材料颜色	深灰色		單件重量	- (KG)
图纸名称	装饰条加工图	復核	-		批准	-
材料	X85729					

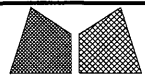
部件编号	安装窗号	楼层	数量
X85729-05G	XYZ-01-35F	35/F	1



工廠組裝好，  
出地盘

工地安装



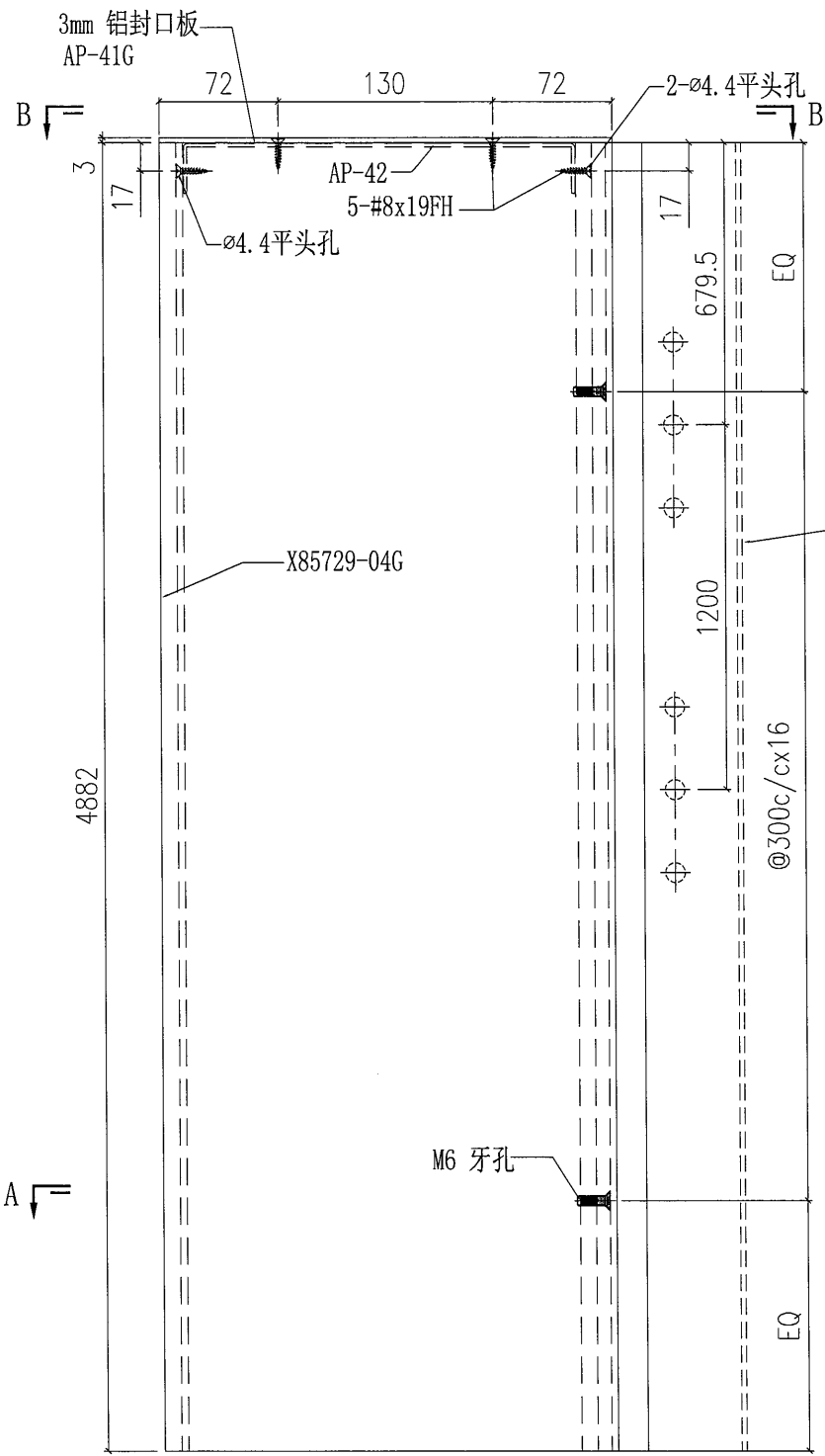


美特鋁質有限公司  
MIDI Aluminium Fabricator Ltd.

工程號	J851	類別		物料號	-		
地盘	青衣190	制圖	W. E. X	2020-06-23	圖號	X85729-06	
修改	-	採用工廠	地盘	✓	圖紙名稱	装饰条加工图	
日期	-	材料颜色	白色	材料	X85729	復核	-
						批准	-
						數量	5
						單件重量	- (KG)

部件编号	安装窗号	楼层	数量
X85729-06W	XYZ-02-35F	35/F	5

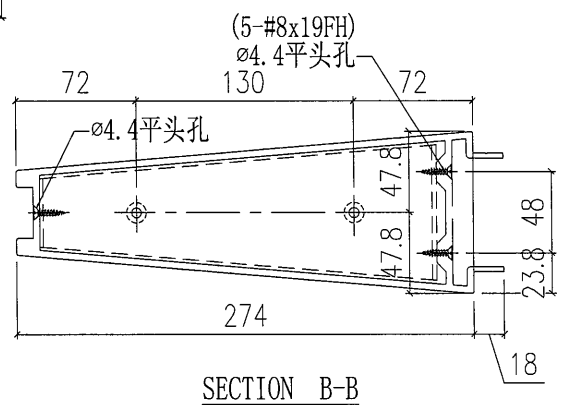
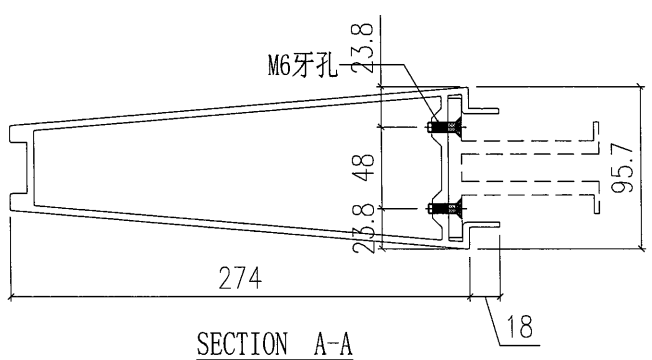
工廠組裝好，  
出地盤

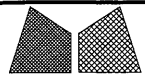


X85781-03A

X85729-04G

工地安装

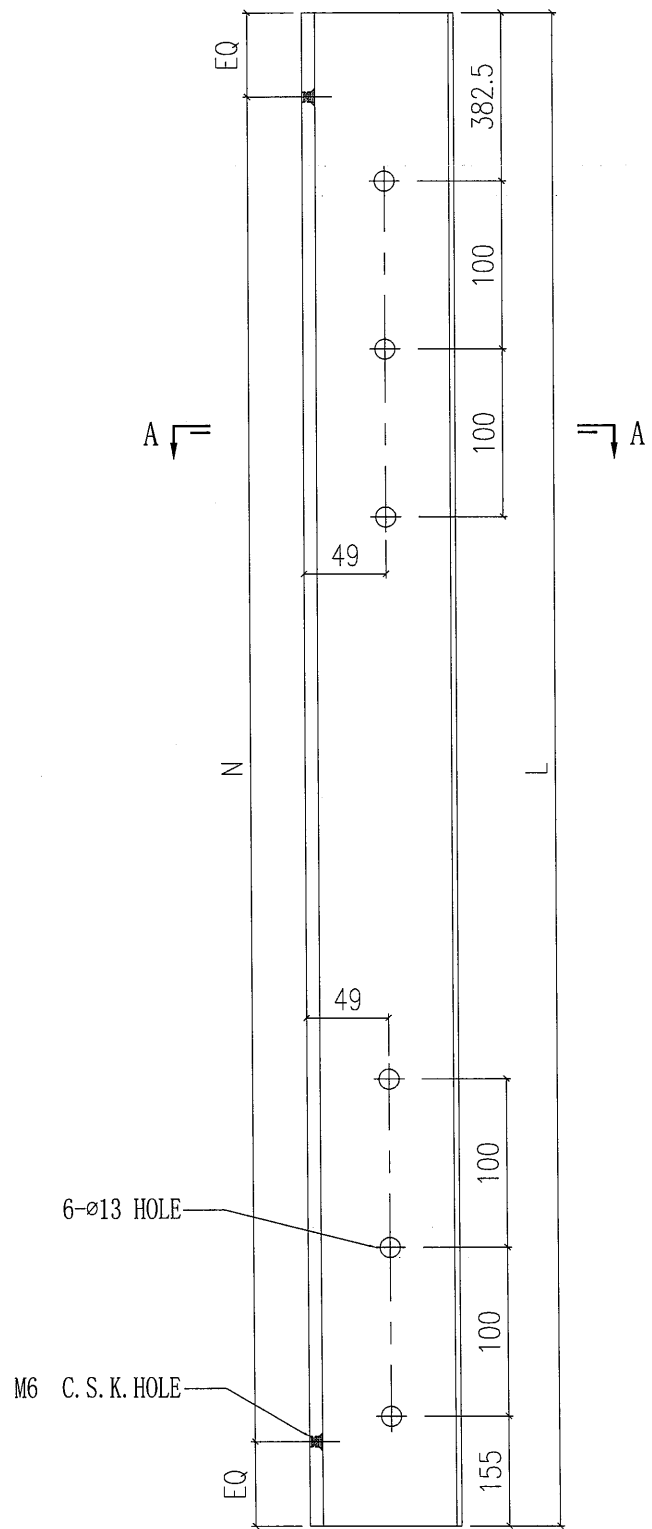




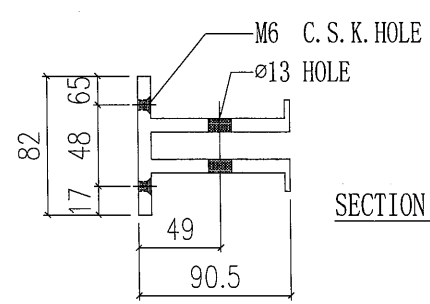
美特鋁質有限公司  
MIDI Aluminium Fabricator Ltd.

工程號	J851	類別		物料號	-							
地盘	青衣190	制圖	W. E. X	2020-06-23	圖號	X85781-01						
修改	-	採用工廠	✓	地盤		圖紙名稱	铝料加工图	復核	-	-	數量	-
日期	-	材料颜色	CHROMATE	材料	X85781	批准	-	-	單件重量	-	(KG)	

编号	L	N	数量
X85781-01A	3684.5	12x300c/c	1
X85781-01B	3884.5	12x300c/c	5

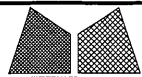


6- $\varnothing$ 13 HOLE  
M6 C. S. K. HOLE



SECTION A-A

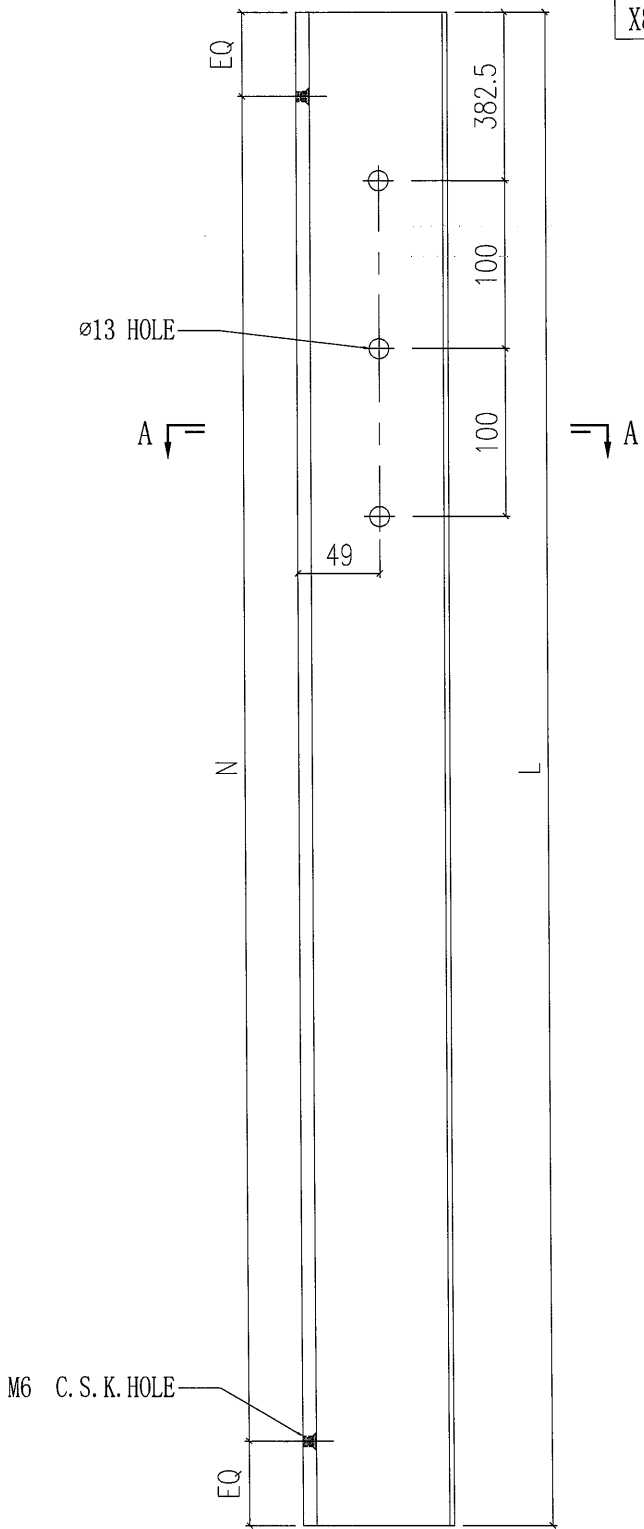
工厂组装



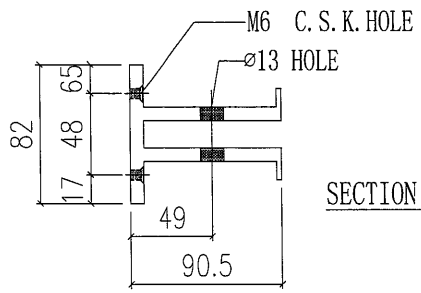
美特鋁質有限公司  
MIDI Aluminium Fabricator Ltd.

工程號	J851	類別		物料號	-
地盘	青衣190	制圖	W. E. X	2020-06-23	圖號 X85781-02
修改	-	採用工廠	✓	地盤	圖紙名稱 鋁料加工圖
日期	-	材料顏色	CHROMATE	材料	X85781
				復核	-
				批准	-
				數量	-
				單件重量	- (KG)

編號	長度	N	數量
X85781-02A	3135	10x300c/c	156
X85781-02B	3485	11x300c/c	12

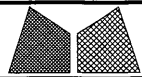


M6 C. S. K. HOLE



SECTION A-A

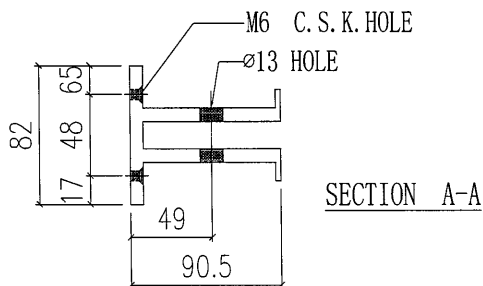
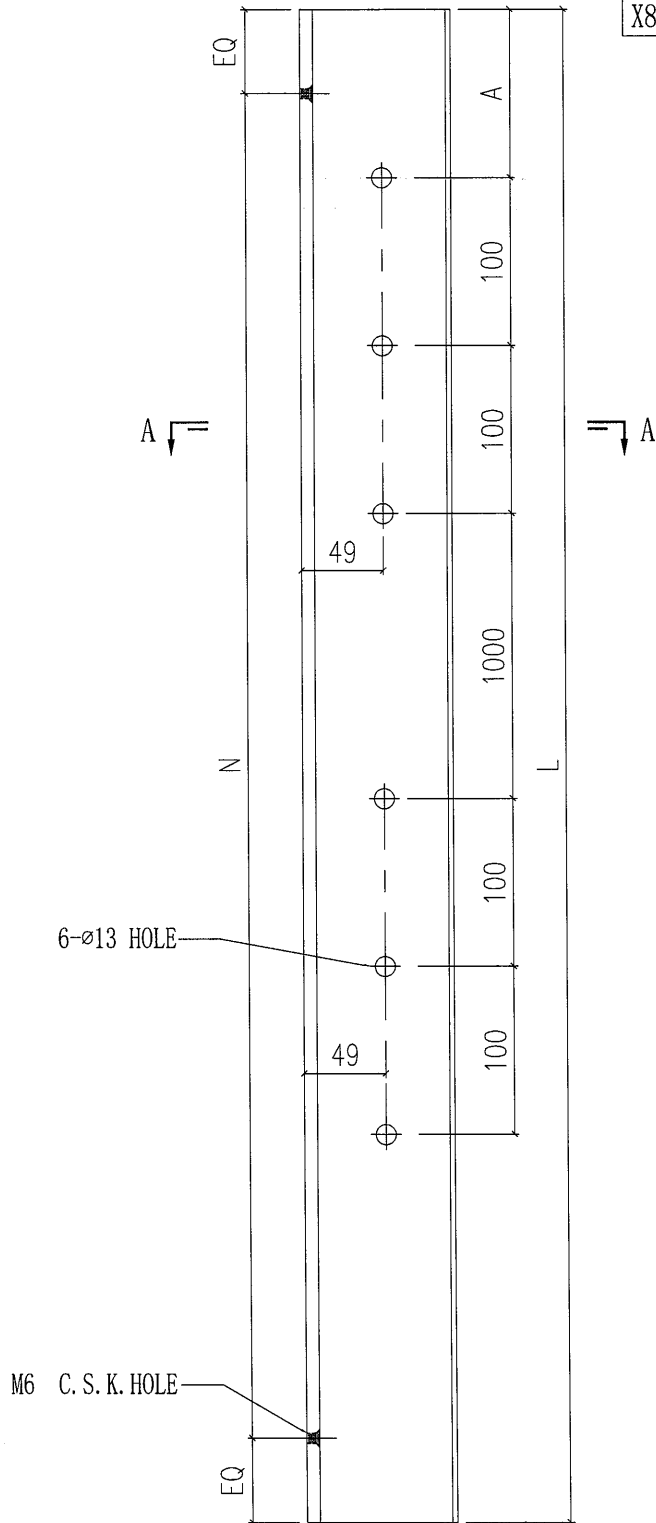
工厂组装



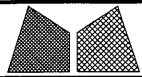
美特鋁質有限公司  
MIDI Aluminium Fabricator Ltd.

工程號	J851	類別		物料號	-
地盘	青衣190	制圖	W. E. X	2020-06-23	圖號 X85781-03
修改	-	採用	工廠	✓	地盘
日期	-	材料	颜色	CHROMATE	图纸名称 铝料加工图
		材料	X85781	批准	-
				復核	-
				數量	-
				單件重量	- (KG)

编号	长度	A	N	数量
X85781-03A	4482	179.5	14x300c/c	1
X85781-03B	4882	579.5	16x300c/c	5



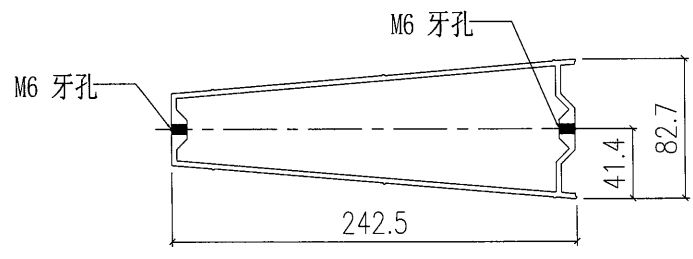
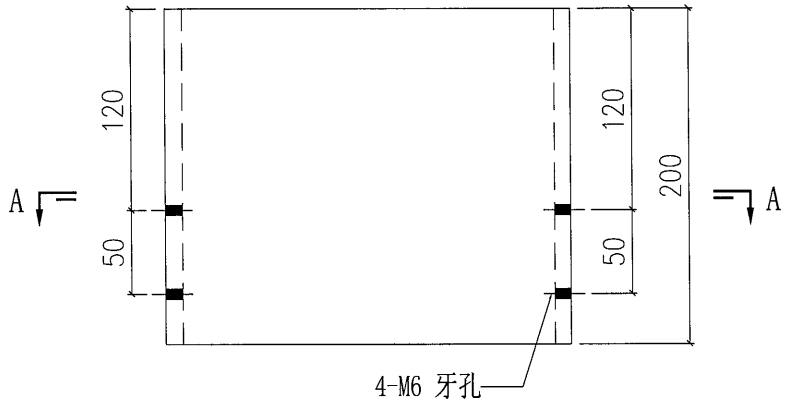
工厂组装



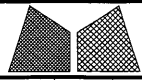
美特鋁質有限公司  
MIDI Aluminium Fabricator Ltd.

工程號	J851	類別		物料號	-		
地盤	青衣190	制圖	W. E. X	2020-06-23	圖號	X85782-01	
修改	-	採用工廠	✓	地盤	圖紙名稱	裝飾條涉芯加工圖	
日期	-	材料顏色	CHROMATE	材料	X85782	復核	-
						批准	-
						數量	174
						單件重量	- (KG)

每层6支，共29层，总数量174支



工厂组装



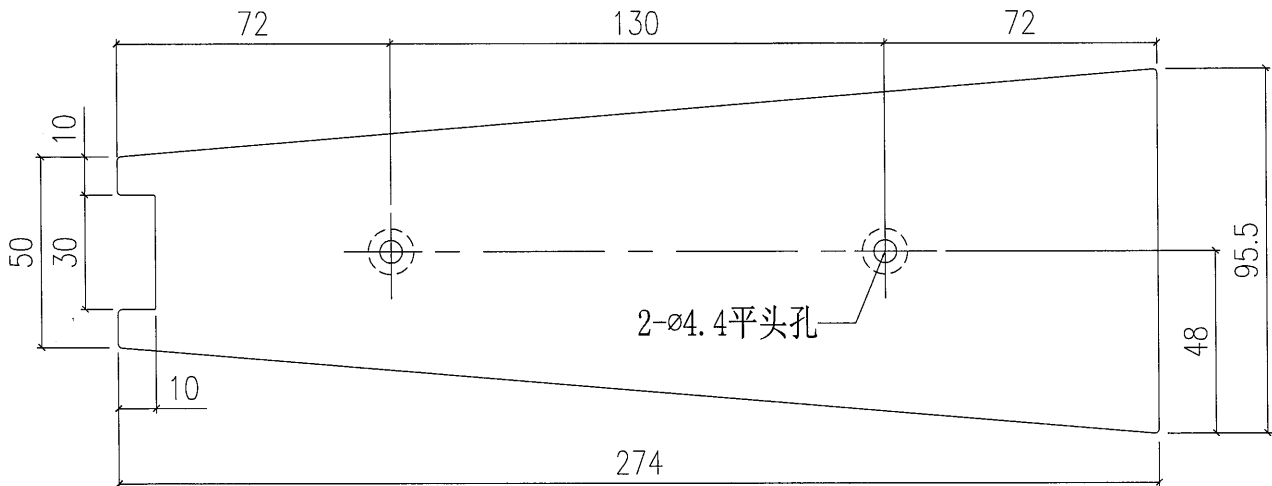
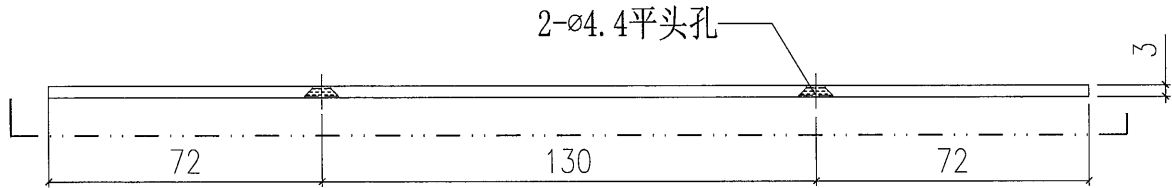
美特鋁質有限公司  
MIDI Aluminium Fabricator Ltd.

工程號	J851	類別		物料號	-		
地盘	青衣190	制圖	W. E. X	2020-04-16	圖號	AP-41	
修改	-	採用工廠			數量	-	
日期	-	材料颜色	PVF2		單件重量	-	
		图纸名称	铝褶件加工图	復核	-	-	
		材料	3.0mm 铝板	批准	-	-	

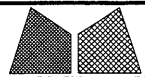
白色: TUC43350

深灰色: UCT534509SC-3

编号	颜色	数量
AP-41W	白色	5
AP-41G	深灰色	1



工厂组装



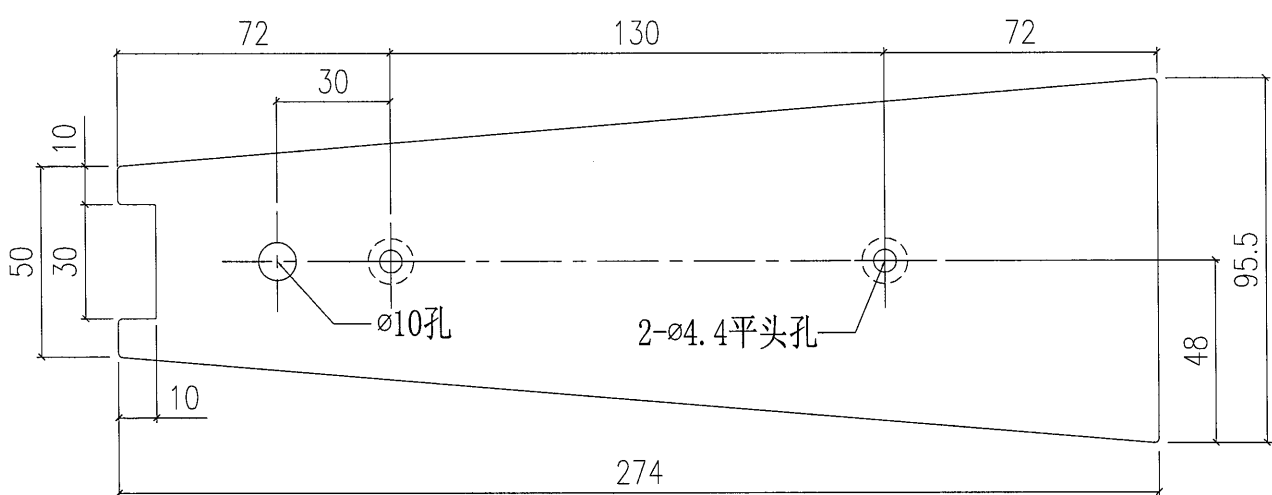
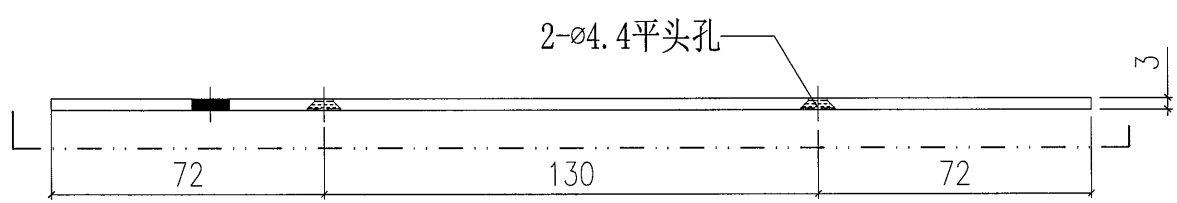
美特鋁質有限公司  
MIDI Aluminium Fabricator Ltd.

工程號	J851	類別		物料號	-
地盘	青衣190	制圖	W. E. X	2020-04-16	圖號 AP-41A
修改	-	採用工廠		地盤	✓
日期	-	材料颜色	PVF2	图纸名称	铝褶件加工图
		材料	3.0mm 铝板	復核	-
				批准	-
				數量	-
				單件重量	- (KG)

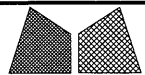
白色: TUC 43350

深灰色: UCT 534509SC-3

编号	颜色	数量
AP-41AW	白色	5
AP-41AG	深灰色	1

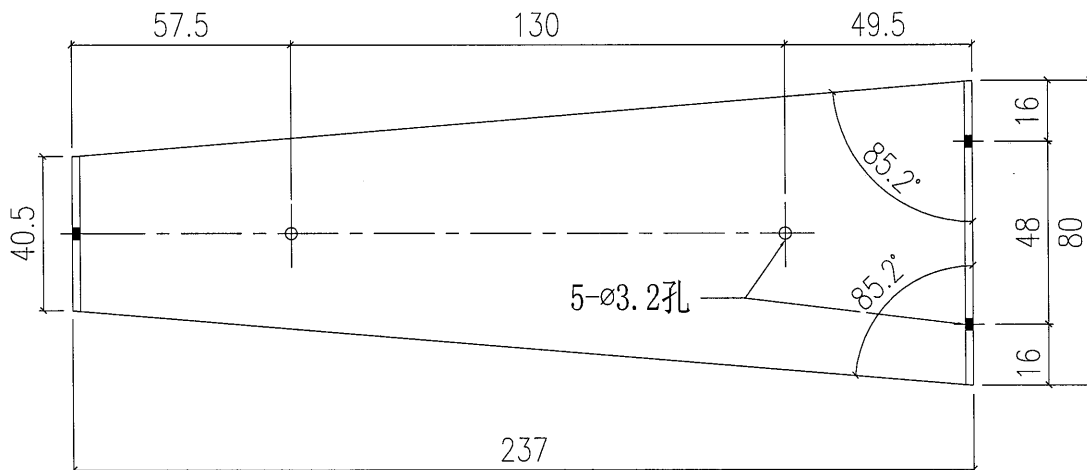
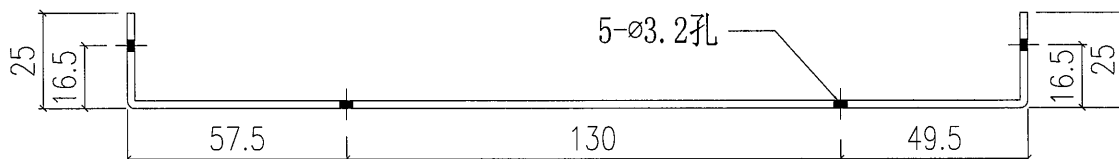


工厂组装

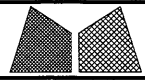


美特鋁質有限公司  
MIDI Aluminium Fabricator Ltd.

工程號	J851	類別		物料號	-							
地盘	青衣190	制圖	W. E. X	2020-04-16	圖號	AP-42						
修改	-	採用工廠		地盤	✓	圖紙名稱	铝褶件加工图	復核	-	-	數量	12
日期	-	材料颜色	CHROMATE	材料	2.0mm 铝板	批准	-	-	單件重量	-	(KG)	



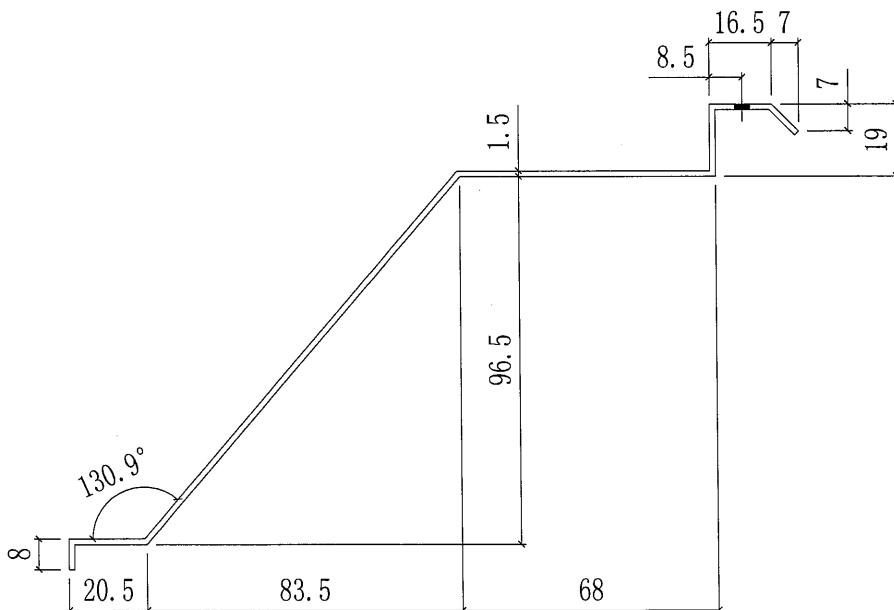
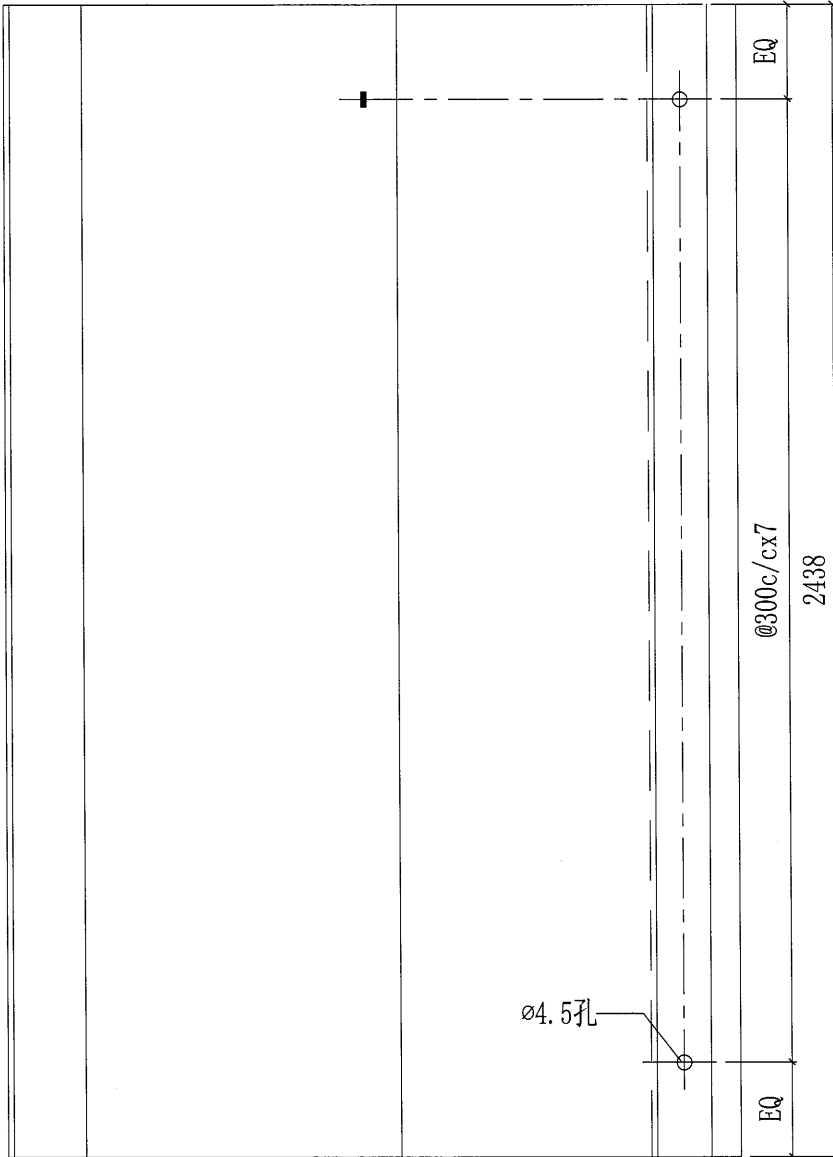
工厂组装



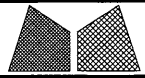
美特鋁質有限公司  
MIDI Aluminium Fabricator Ltd.

工程號	J851	類別		物料號	-
地盘	青衣190	制圖	W. E. X	2020-04-16	圖號 FS-02
修改	-	採用工廠		数量	3
日期	-	材料颜色	CHROMATE	單件重量	- (KG)
		图纸名称	铝防水板加工图	復核	-
		材料	1.5mm THK. 铝板	批准	-

鋁化處理



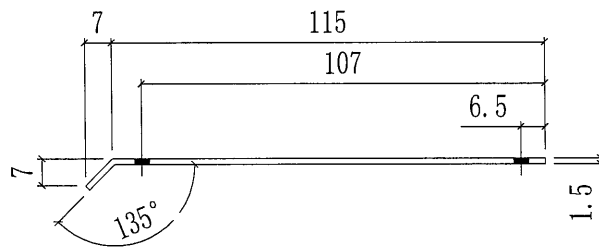
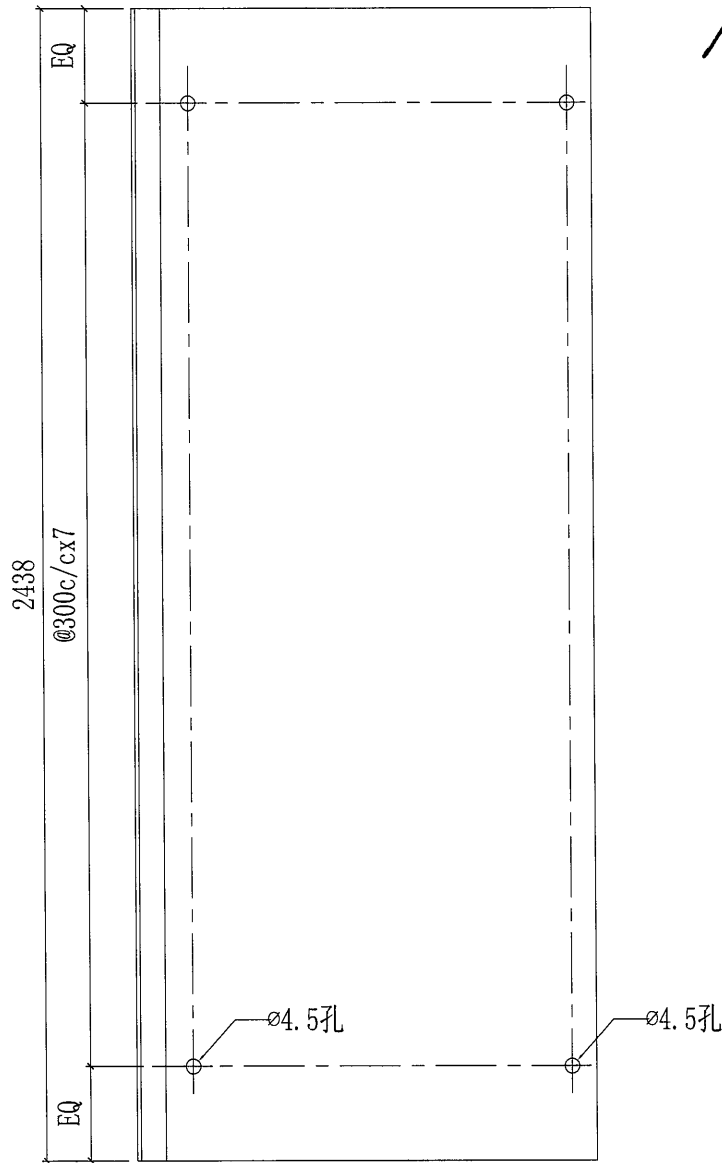
位置	数量	楼层
T1-CW12	3	1~2/F



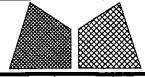
美特鋁質有限公司  
MIDI Aluminium Fabricator Ltd.

工程號	J851	類別		物料號	-		
地盘	青衣190	制圖	W. E. X	2020-04-16	圖號	FS-03	
修改	-	採用工廠			數量	3	
日期	-	材料颜色	CHROMATE		單件重量	-	
		图纸名称	铝防水板加工图	復核	-		(KG)
		材料	1.5mm THK. 铝板	批准	-		

鉻化處理

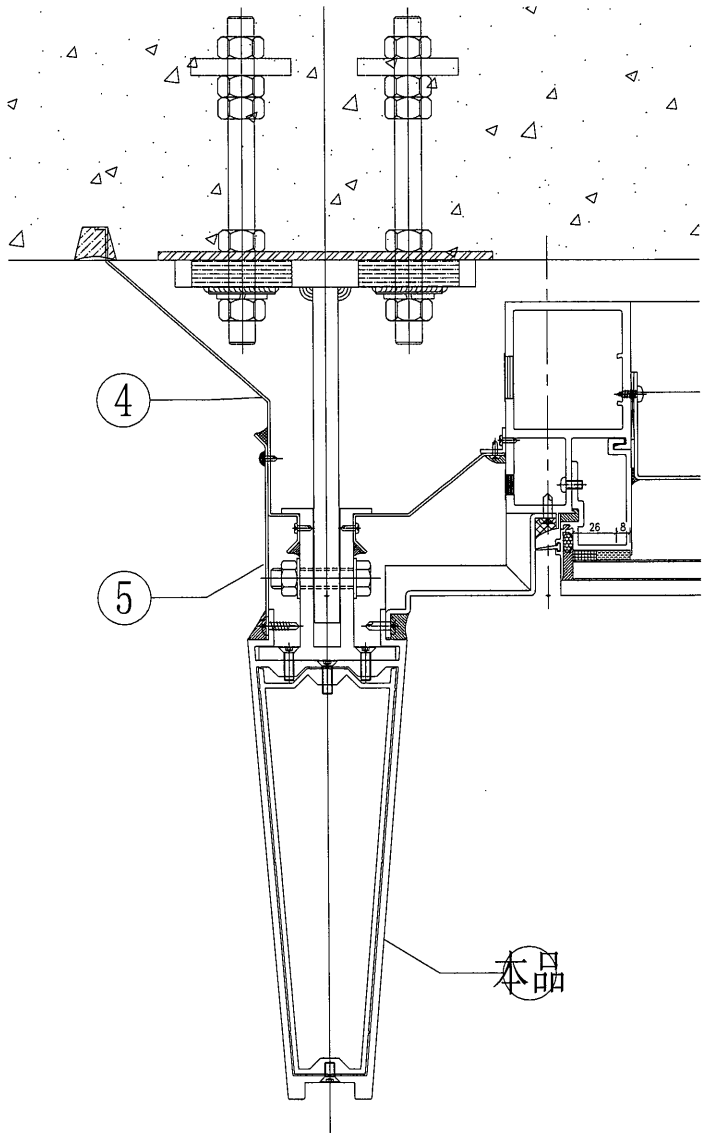


位置	数量	楼层
T1-CW12	3	1~2/F

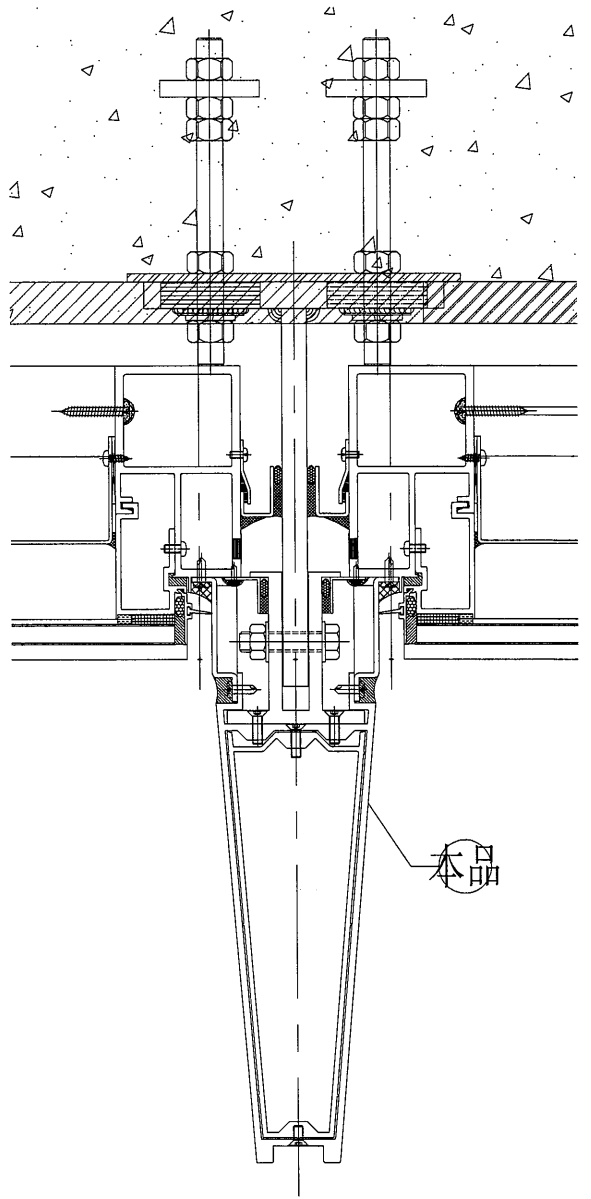


美特鋁質有限公司  
MIDI Aluminium Fabricator Ltd.

工程號	J851	類別		物料號	-		
地盘	青衣190	制圖	W. E. X	2020-04-16	圖號	F-WZ01	
修改	-	採用工廠	地盘	✓	圖紙名稱	裝飾條/铝板位置圖	
日期	-	材料顏色	-	材料	-	復核	-
						批准	-
						數量	-
						單件重量	- (KG)



XYZ-01 (1~2/F)

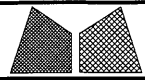


XYZ-01 (3~R/F)

部件编号	颜色	长度	安装编号	楼层	数量
X85729-01G	深灰色	3684.5	XYZ-01-1F	1/F	1
X85729-03G	深灰色	3135	XYZ-01-2F	2/F	1

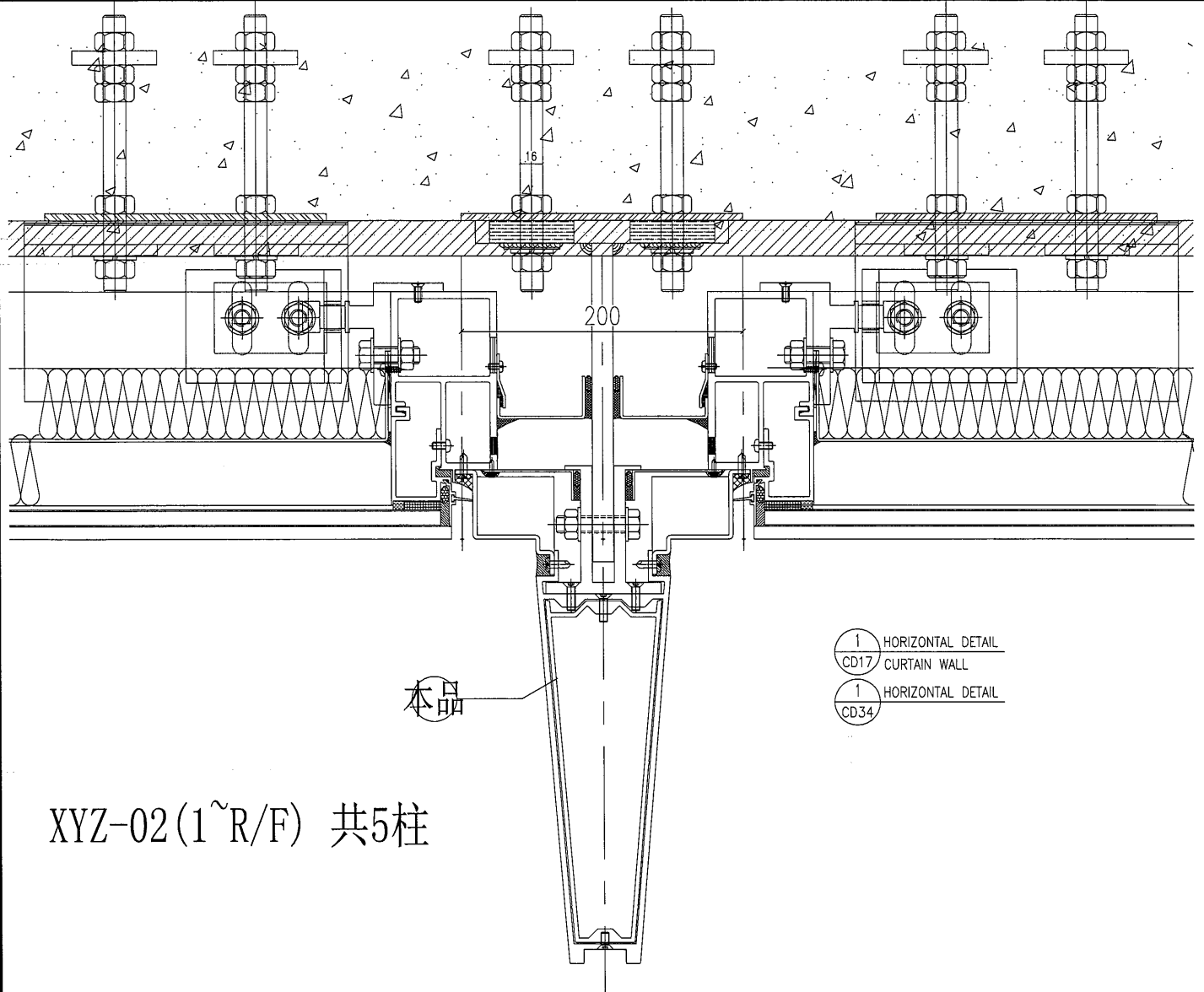
部件编号	长度	颜色	安装编号	楼层	数量
X85729-05G	4882	深灰色	XYZ-01-35F	35/F	1
X85729-04G	3485	深灰色	XYZ-01 (32-33F)	32~33/F	2
X85729-03G	3135	深灰色	XYZ-01 (3-31F)	3~31/F	25

④	FS-02	CHROMATE	2438	T1-CW12	1, 2/F	3
⑤	FS-03	CHROMATE	2438	T1-CW12	1, 2/F	3



美特鋁質有限公司  
MIDI Aluminium Fabricator Ltd.

工程號	J851	類別		物料號	-
地盘	青衣190	制圖	W. E. X	2020-04-16	圖號 F-WZ02
修改	-	採用工廠		数量	-
日期	-	材料颜色	-	單件重量	- (KG)



XYZ-02 (1~R/F) 共5柱

XYZ-02	X85729-06W	4882	35/F	5	白色	XYZ-02-35F
	X85729-04W	3485	32~33/F	10	白色	XYZ-02 (32-33F)
	X85729-03W	3135	2~31/F	130	白色	XYZ-02 (2-31F)
	X85729-02W	3884.5	1/F	5	白色	XYZ-02-1F
代号	部件编号	长度	楼层	数量	颜色	安装编号



