



工程指示 / 要求簡箋(E.I.)

工程指示編號：EI /2475

修改版次：G

工程編號：J851

工程名稱：青衣 明翹匯

工程項目：單元件幕牆 地盤用鋁料加工圖

收件人：生統

發件人：Leung Hin Wal

日期：17/10-2020

要求提供 / 確認 事項：

- | | | |
|------------------------------------|-------------------------------------|-------------------------------|
| <input type="checkbox"/> 初步鋁料 B.M. | <input type="checkbox"/> 加工拆圖，然後生產 | <input type="checkbox"/> 尺寸表 |
| <input type="checkbox"/> 正式鋁料 B.M. | <input type="checkbox"/> 技術上資料 / 指示 | <input type="checkbox"/> 報價 |
| <input type="checkbox"/> 配件 B.M. | <input type="checkbox"/> 樣辦或貨品說明書 | <input type="checkbox"/> 分判合約 |
| <input type="checkbox"/> 其他：_____ | | |

內容：修改圖紙

請在_____前完成上列要求。

附：

以上項目為：

- 原合約工程包 原合約工程加 / 減賬 新工程報價

原因：-

分發東莞各部門：

- () 生產技術總監 連附件 () 技術部 連附件 () 生產部 連附件 () 機械設計部 連附件
 () 採購部 連附件 () 生產統籌部 連附件
 () 質檢部 連附件 () 會計部 連附件 () 報關組 連附件 () 其他 _____ 連附件

分發香港各部門：

- () 行政部 連附件 () 會計部 連附件 () 統籌部 連附件 () 工程部地盤科文 連附件
 () 採購部 連附件 () QS 部 連附件 () 維修部 連附件 () 其他 _____ 連附件

傳遞編號：

HW 2374

發件人簽署：

項目經理簽署：

圖則登記表
DRAWING REGISTER

接收日期 Receiving Date (適用於客戶圖則)

工程名稱 Project Title:	青衣190 单元幕墙(1F~31F)
工程編號 Project No:	J851

年										
月										
日										

分發予 Distributed To

發出日期 Issued Date

年	22	06	15							
月	9	10	10							
日	20	20	20							

圖則編號 Drg. No.	圖則名稱 Drawing Title
	J851单元幕墙窗号位置图
	J851单元幕墙单元编号规则
	J851单元幕墙单元件派位图1
	J851单元幕墙单元件派位图2
	J851单元幕墙单元件派位图3
	J851单元幕墙单元件派位图4
	J851单元幕墙单元件派位图5
	J851单元幕墙单元件派位图6
	J851单元幕墙单元件派位图7
	J851单元组装图数量分层统计表1
	J851单元组装图数量分层统计表2
	J851单元组装图数量分层统计表3
	J851单元组装图数量分层统计表4
	J851单元组装图数量分层统计表5
	J851单元组装图数量分层统计表6
WG-01A	单元组装图A
WG-01B	单元组装图B
WG-02A	单元组装图A
WG-02B	单元组装图B
WG-03A	单元组装图A
WG-03B	单元组装图B
WG-04A	单元组装图A
WG-04B	单元组装图B
WG-05A	单元组装图A
WG-05B	单元组装图B
WG-06A	单元组装图A
WG-06B	单元组装图B
WG-07A	单元组装图A
WG-07B	单元组装图B
WG-08A	单元组装图A
WG-08B	单元组装图B
WG-09A	单元组装图A

修訂編號
Revision No.

-										
-	A									
-	A									
-										
-										
-										
-										
-										
-										
-	A									
-	A									
-	A									
-										
-										
-										
-										
-		A								
-										
-										
-										
-										
-										
-										
-										
-										
-										
-										
-										
-										
-										
-										
-										
-										
-										
-										
-										
-										
-										
-										
-										
-										
-										
-										
-										
-										
-										
-										
-										

圖則登記表
DRAWING REGISTER

接收日期 Receiving Date (適用於客戶圖則)

工程名稱 Project Title: **青衣190**
单元幕墙(1F~31F)

工程編號 Project No: **J851**

年									
月									
日									

分發予 Distributed To

發出日期 Issued Date

年	22	06	15						
月	9	10	10						
日	20	20	20						

圖則編號 Drg. No.	圖則名稱 Drawing Title
WG-09B	单元组装图B
WG-10A	单元组装图A
WG-10B	单元组装图B
WG-11A	单元组装图A
WG-11B	单元组装图B
WG-12A	单元组装图A
WG-12B	单元组装图B
WG-13A	单元组装图A
WG-13B	单元组装图B
WG-14A	单元组装图A
WG-14B	单元组装图B
WG-15A	单元组装图A
WG-15B	单元组装图B
WG-16A	单元组装图A
WG-16B	单元组装图B
WG-17A	单元组装图A
WG-17B	单元组装图B
WG-18A	单元组装图A
WG-18B	单元组装图B
WG-19A	单元组装图A
WG-19B	单元组装图B
WG-20A	单元组装图A
WG-20B	单元组装图B
WG-21A	单元组装图A
WG-21B	单元组装图B
GW-01A	单元组装图A
GW-01B	单元组装图B
GW-02A	单元组装图A
GW-02B	单元组装图B
GW-03A	单元组装图A
GW-03B	单元组装图B

修訂編號
Revision No.

-									
-									
-		A							
-									
-									
-									
-									
-									
-									
-									
-									
-									
-		A							
-									
-									
-									
-									
-									
-									
-									
-									
-									
-									
-									
-									
-									
-									
-									
-									
-									
-									
-									

圖則登記表
DRAWING REGISTER

工程名稱 Project Title: 青衣190 单元幕墙(1F~31F)
工程編號 Project No: J851

接收日期 Receiving Date (適用於客戶圖則)

年										
月										
日										

分發予 Distributed To

發出日期 Issued Date

年	22	06	15							
月	9	10	10							
日	20	20	20							

圖則編號 Drg. No.	圖則名稱 Drawing Title
GW-04A	单元组装图A
GW-04B	单元组装图B
GW-05A	单元组装图A
GW-05B	单元组装图B
GW-06A	单元组装图A
GW-06B	单元组装图B
GW-07A	单元组装图A
GW-07B	单元组装图B
GW-08A	单元组装图A
GW-08B	单元组装图B
GW-09A	单元组装图A
GW-09B	单元组装图B
GW-10A	单元组装图A
GW-10B	单元组装图B
GW-11A	单元组装图A
GW-11B	单元组装图B
GW-12A	单元组装图A
GW-12B	单元组装图B
GW-13A	单元组装图A
GW-13B	单元组装图B
GW-14A	单元组装图A
GW-14B	单元组装图B
GW-15A	单元组装图A
GW-15B	单元组装图B
GW-16A	单元组装图A
GW-16B	单元组装图B
GW-17A	单元组装图A
GW-17B	单元组装图B
GW-18A	单元组装图A
GW-18B	单元组装图B
GW-19A	单元组装图A
GW-19B	单元组装图B

修訂編號
Revision No.

-										
-		A								
-										
-										
-										
-										
-										
-										
-										
-										
-										
-		A								
-										
-										
-										
-										
-		A								
-										
-										
-										
-										
-										
-										
-										
-										
-										
-										
-										
-										
-										
-										
-										

圖則登記表
DRAWING REGISTER

工程名稱 Project Title:	青衣190 單元幕牆(1F~31F)
工程編號 Project No:	J851

接收日期 Receiving Date (適用於客戶圖則)

年										
月										
日										

分發予 Distributed To

發出日期 Issued Date

年	22	06	15							
月	9	10	10							
日	20	20	20							

圖則編號 Drg. No.	圖則名稱 Drawing Title
W-30B	單元組裝圖B
W-31A	單元組裝圖A
W-31B	單元組裝圖B
W-32A	單元組裝圖A
W-32B	單元組裝圖B
W-33A	單元組裝圖A
W-33B	單元組裝圖B
W-34A	單元組裝圖A
W-34B	單元組裝圖B
W-35A	單元組裝圖A
W-35B	單元組裝圖B
W-36A	單元組裝圖A
W-36B	單元組裝圖B
W-37A	單元組裝圖A
W-37B	單元組裝圖B
W-38A	單元組裝圖A
W-38B	單元組裝圖B
W-39A	單元組裝圖A
W-39B	單元組裝圖B
W-40A	單元組裝圖A
W-40B	單元組裝圖B
W-41A	單元組裝圖A
W-41B	單元組裝圖B
W-42A	單元組裝圖A
W-42B	單元組裝圖B
W-43A	單元組裝圖A
W-43B	單元組裝圖B
W-44A	單元組裝圖A
W-44B	單元組裝圖B
W-45A	單元組裝圖A
W-45B	單元組裝圖B
W-46A	單元組裝圖A

修訂編號
Revision No.

-									
-									
-		A							
-									
-		A							
-									
-									
-									
-									
-									
-									
-									
-									
-									
-									
-									
-									
-		A							
-									
-		A							
-									
-									
-									
-									
-									
-									
-									
-									
-									
-									
-									
-									
-									
-									
-									
-									
-									
-									
-									
-									
-									
-									
-									
-									
-									
-									
-									
-									
-									
-									
-									
-									

圖則登記表
DRAWING REGISTER

工程名稱 Project Title:	青衣190 單元幕牆(1F~31F)
工程編號 Project No:	J851

接收日期 Receiving Date (適用於客戶圖則)

年										
月										
日										

分發予 Distributed To	

發出日期 Issued Date

年	22	06	15							
月	9	10	10							
日	20	20	20							

圖則編號 Drg. No.	圖則名稱 Drawing Title
W-78B	單元組裝圖B
W-79A	單元組裝圖A
W-79B	單元組裝圖B
W-80A	單元組裝圖A
W-80B	單元組裝圖B
W-81A	單元組裝圖A
W-81B	單元組裝圖B
W-82A	單元組裝圖A
W-82B	單元組裝圖B
W-83A	單元組裝圖A
W-83B	單元組裝圖B
W-84A	單元組裝圖A
W-84B	單元組裝圖B
G-01A	單元組裝圖A
G-01B	單元組裝圖B
G-02A	單元組裝圖A
G-02B	單元組裝圖B
G-03A	單元組裝圖A
G-03B	單元組裝圖B
G-04A	單元組裝圖A
G-04B	單元組裝圖B
G-05A	單元組裝圖A
G-05B	單元組裝圖B
G-06A	單元組裝圖A
G-06B	單元組裝圖B
G-07A	單元組裝圖A
G-07B	單元組裝圖B
G-08A	單元組裝圖A
G-08B	單元組裝圖B
G-09A	單元組裝圖A
G-09B	單元組裝圖B

修訂編號
Revision No.

-										
-										
-										
-										
-										
-										
-										
-			A							
-										
-			A							
-										
-										
-	A									
-										
-										
-										
-										
-										
-										
-										
-										
-										
-										
-										
-										
-										
-										
-	A									

圖則登記表 DRAWING REGISTER

接收日期 Receiving Date (適用於客戶圖則)

工程名稱 Project Title:	青衣190 單元幕牆(1F~31F)
工程編號 Project No:	J851

年
月
日

分發予 Distributed To

發出日期 Issued Date

年
月
日

22	06	15							
9	10	10							
20	20	20							

圖則編號 Drg. No.	圖則名稱 Drawing Title
G-42A	單元組裝圖A
G-42B	單元組裝圖B
G-43A	單元組裝圖A
G-43B	單元組裝圖B
G-44A	單元組裝圖A
G-44B	單元組裝圖B
G-45A	單元組裝圖A
G-45B	單元組裝圖B
G-46A	單元組裝圖A
G-46B	單元組裝圖B
G-47A	單元組裝圖A
G-47B	單元組裝圖B
G-48A	單元組裝圖A
G-48B	單元組裝圖B
G-49A	單元組裝圖A
G-49B	單元組裝圖B
G-50A	單元組裝圖A
G-50B	單元組裝圖B
G-51A	單元組裝圖A
G-51B	單元組裝圖B
G-52A	單元組裝圖A
G-52B	單元組裝圖B
G-53A	單元組裝圖A
G-53B	單元組裝圖B
G-54A	單元組裝圖A
G-54B	單元組裝圖B
G-55A	單元組裝圖A
G-55B	單元組裝圖B
G-56A	單元組裝圖A
G-56B	單元組裝圖B
G-57A	單元組裝圖A
G-57B	單元組裝圖B

修訂編號
Revision No.

-									
-									
-	A								
-									
-									
-									
-									
-									
-	A								
-									
-									
-									
-									
-									
-	A								
-									
-									
-									
-									
-									
-									
-									
-									
-									
-									
-									
-									
-									

圖則登記表
DRAWING REGISTER

工程名稱 Project Title: 青衣190
單元幕牆(1F~31F)
工程編號 Project No: J851

接收日期 Receiving Date (適用於客戶圖則)									
年									
月									
日									

分發予 Distributed To

發出日期 Issued Date									
年	22	06	15						
月	9	10	10						
日	20	20	20						

圖則編號 Drg. No.	圖則名稱 Drawing Title
G-58A	單元組裝圖A
G-58B	單元組裝圖B
G-59A	單元組裝圖A
G-59B	單元組裝圖B
G-60A	單元組裝圖A
G-60B	單元組裝圖B
G-61A	單元組裝圖A
G-61B	單元組裝圖B
G-62A	單元組裝圖A
G-62B	單元組裝圖B
G-63A	單元組裝圖A
G-63B	單元組裝圖B
G-64A	單元組裝圖A
G-64B	單元組裝圖B
G-65A	單元組裝圖A
G-65B	單元組裝圖B
G-66A	單元組裝圖A
G-66B	單元組裝圖B
G-67A	單元組裝圖A
G-67B	單元組裝圖B
G-68A	單元組裝圖A
G-68B	單元組裝圖B
G-69A	單元組裝圖A
G-69B	單元組裝圖B
G-70A	單元組裝圖A
G-70B	單元組裝圖B
G-71A	單元組裝圖A
G-71B	單元組裝圖B
G-72A	單元組裝圖A
G-72B	單元組裝圖B
G-73A	單元組裝圖A
G-73B	單元組裝圖B

修訂編號 Revision No.									
-									
-									
-									
-									
-									
-									
-									
-									
-									
-									
-									
-									
-									
-									
-									
-									
-									
-									
-									
-									
-									
-									
-									
-									
-									

圖則登記表
DRAWING REGISTER

工程名稱 Project Title: 青衣190
单元幕墙(1F~31F)
工程編號 Project No: J851

接收日期 Receiving Date (適用於客戶圖則)

年										
月										
日										

分發予 Distributed To

發出日期 Issued Date

年	22	06	15							
月	9	10	10							
日	20	20	20							

圖則編號 Drg. No.	圖則名稱 Drawing Title
G-74A	单元组装图A
G-74B	单元组装图B
G-75A	单元组装图A
G-75B	单元组装图B
G-76A	单元组装图A
G-76B	单元组装图B
G-77A	单元组装图A
G-77B	单元组装图B
G-78A	单元组装图A
G-78B	单元组装图B
G-79A	单元组装图A
G-79B	单元组装图B
G-80A	单元组装图A
G-80B	单元组装图B
G-81A	单元组装图A
G-81B	单元组装图B
G-82A	单元组装图A
G-82B	单元组装图B
G-83A	单元组装图A
G-83B	单元组装图B
G-84A	单元组装图A
G-84B	单元组装图B
G-85A	单元组装图A
G-85B	单元组装图B
G-86A	单元组装图A
G-86B	单元组装图B
G-87A	单元组装图A
G-87B	单元组装图B
G-88A	单元组装图A
G-88B	单元组装图B
G-89A	单元组装图A
G-89B	单元组装图B

修訂編號 Revision No.										
-										
-										
-										
-										
-										
-										
-										
-	A									
-	A									
-	A									
-	A									
-	A									
-	A									
-	A									
-	A									
-	A									
-										
-										
-										
-										
-										
-										
-										
-										
-										
-										
-										

圖則登記表
DRAWING REGISTER

工程名稱 Project Title: 青衣190
單元幕牆(1F~31F)
工程編號 Project No: J851

接收日期 Receiving Date (適用於客戶圖則)									
年									
月									
日									

分發予 Distributed To

發出日期 Issued Date									
年	22	06	15						
月	9	10	10						
日	20	20	20						

圖則編號 Drg. No.	圖則名稱 Drawing Title
G-90A	單元組裝圖A
G-90B	單元組裝圖B
G-91A	單元組裝圖A
G-91B	單元組裝圖B
G-92A	單元組裝圖A
G-92B	單元組裝圖B
G-93A	單元組裝圖A
G-93B	單元組裝圖B
G-94A	單元組裝圖A
G-94B	單元組裝圖B
G-95A	單元組裝圖A
G-95B	單元組裝圖B
G-96A	單元組裝圖A
G-96B	單元組裝圖B
G-97A	單元組裝圖A
G-97B	單元組裝圖B
G-98A	單元組裝圖A
G-98B	單元組裝圖B
G-99A	單元組裝圖A
G-99B	單元組裝圖B
G-100A	單元組裝圖A
G-100B	單元組裝圖B
G-101A	單元組裝圖A
G-101B	單元組裝圖B
G-102A	單元組裝圖A
G-102B	單元組裝圖B
G-103A	單元組裝圖A
G-103B	單元組裝圖B
G-104A	單元組裝圖A
G-104B	單元組裝圖B
G-105A	單元組裝圖A
G-105B	單元組裝圖B

修訂編號 Revision No.									
-									
-									
-									
-									
-									
-									
-									
-									
-									
-									
-									
-									
-									
-									
-									
-									
-									
-									
-									
-									
-									
-									
-									
-									
-									
-									
-									
-									
-									
-									
-									
-									

圖則登記表 DRAWING REGISTER

接收日期 Receiving Date (適用於客戶圖則)

工程名稱 Project Title:	青衣190
	單元幕牆(1F~31F)
工程編號 Project No:	J851

年									
月									
日									

分發予 Distributed To

發出日期 Issued Date

年	22	06	15						
月	9	10	10						
日	20	20	20						

圖則編號 Drg. No.	圖則名稱 Drawing Title
G-106A	單元組裝圖A
G-106B	單元組裝圖B
G-107A	單元組裝圖A
G-107B	單元組裝圖B
G-108A	單元組裝圖A
G-108B	單元組裝圖B
G-109A	單元組裝圖A
G-109B	單元組裝圖B
G-110A	單元組裝圖A
G-110B	單元組裝圖B
G-111A	單元組裝圖A
G-111B	單元組裝圖B
G-112A	單元組裝圖A
G-112B	單元組裝圖B
G-113A	單元組裝圖A
G-113B	單元組裝圖B
G-114A	單元組裝圖A
G-114B	單元組裝圖B
G-115A	單元組裝圖A
G-115B	單元組裝圖B
G-116A	單元組裝圖A
G-116B	單元組裝圖B
G-117A	單元組裝圖A
G-117B	單元組裝圖B
G-118A	單元組裝圖A
G-118B	單元組裝圖B
G-119A	單元組裝圖A
G-119B	單元組裝圖B
G-120A	單元組裝圖A
G-120B	單元組裝圖B
CW-SH01LG	窗玉組裝圖

修訂編號
Revision No.

-									
-									
-									
-		A							
-									
-		A							
-									
-									
-									
-									
-									
-									
-		A							
-									
-		A							
-									
-									
-									
-									
-									
-									
-									
-									
-									
-									

圖則登記表
DRAWING REGISTER

工程名稱 Project Title:	青衣190 單元幕牆(1F~31F)
工程編號 Project No:	J851

接收日期 Receiving Date (適用於客戶圖則)

年									
月									
日									

分發予 Distributed To	

發出日期 Issued Date

年	22	06	15						
月	9	10	10						
日	20	20	20						

圖則編號 Drg. No.	圖則名稱 Drawing Title
CW-SH11LW	窗玉組裝圖
X85740-01L	窗玉加工圖
X85740-01R	窗玉加工圖
X85740-02L	窗玉加工圖
X85740-02R	窗玉加工圖
X85740-03L	窗玉加工圖
X85740-03R	窗玉加工圖
X85740-04L	窗玉加工圖
X85740-04R	窗玉加工圖
X85741-01	窗玉加工圖
X85741-02L	窗玉加工圖
X85741-02R	窗玉加工圖
AP-S01	窗玉加工圖
AA-S01	窗玉加工圖
AA-S02	窗玉加工圖
X84504-01	窗玉加工圖
X84504-02	窗玉加工圖
X84504-03	窗玉加工圖
X84504-04	窗玉加工圖
SS-01	窗玉加工圖
X85757-S01	窗玉加工圖
X85757-S02	窗玉加工圖
X85757-S03	窗玉加工圖
X85742-S01	窗玉加工圖
X85783-01	窗玉加工圖
X85719-01	單元加工圖
X85719-02	單元加工圖
X85719-03	單元加工圖
X85719-04	單元加工圖
X85719-05	單元加工圖
X85719-06	單元加工圖

修訂編號 Revision No.									
-									
-		A							
-		A							
-		A							
-		A							
-		A							
-		A							
-		A							
-		A							
-									
-		A							
-									
-		A							
-		A							
-									
-		A							
-		A							
-		A							
-		A							
-		A							
-		A							

圖則登記表
DRAWING REGISTER

工程名稱 Project Title:	青衣190 單元幕牆(1F~31F)
工程編號 Project No:	J851

接收日期 Receiving Date (適用於客戶圖則)

年									
月									
日									

分發予 Distributed To	

發出日期 Issued Date

年	22	06	15						
月	9	10	10						
日	20	20	20						

圖則編號 Drg. No.	圖則名稱 Drawing Title
X85719-07	單元加工圖
X85719-08	單元加工圖
X85719-09	單元加工圖
X85719-10	單元加工圖
X85719-11	單元加工圖
X85719-12	單元加工圖
X85719-13	單元加工圖
X85719-14	單元加工圖
X85720-01	單元加工圖
X85720-02	單元加工圖
X85720-03	單元加工圖
X85720-04	單元加工圖
X85720-05	單元加工圖
X85720-06	單元加工圖
X85720-07	單元加工圖
X85720-08	單元加工圖
X85720-09	單元加工圖
X85720-10	單元加工圖
X85720-11	單元加工圖
X85720-12	單元加工圖
X85720-13	單元加工圖
X85720-14	單元加工圖
X85721-01	單元加工圖
X85721-02	單元加工圖
X85721-03	單元加工圖
X85721-04	單元加工圖
X85721-05	單元加工圖
X85721-06	單元加工圖
X85721-07	單元加工圖
X85721-08	單元加工圖
X85721-09	單元加工圖
X85721-10	單元加工圖

修訂編號

Revision No.

修訂編號 Revision No.									
-		A							
-		A							
-		A							
-		A							
-		A							
-		A							
-	A	B							
-	A	B							
-		A							
-		A							
-		A							
-		A							
-		A							
-		A							
-		A							
-		A							
-		A							
-	A	B							
-	A	B							
-		A							
-		A							
-		A							
-		A							
-		A							
-		A							
-		A							
-		A							
-		A							
-		A							
-		A							
-		A							
-		A							

圖則登記表 DRAWING REGISTER

工程名稱 Project Title:	青衣190 單元幕牆(1F~31F)
工程編號 Project No:	J851

接收日期 Receiving Date (適用於客戶圖則)

年	月	日								

分發予 Distributed To

發出日期 Issued Date

年	月	日	22	06	15					
			9	10	10					
			20	20	20					

圖則編號 Drg. No.	圖則名稱 Drawing Title
X85722-01	單元加工图
X85722-02	單元加工图
X85722-03	單元加工图
X85722-04	單元加工图
X85722-05	單元加工图
X85722-06	單元加工图
X85722-07	單元加工图
X85722-08	單元加工图
X85722-09	單元加工图
X85722-10	單元加工图 (10月6号新加图纸)
X85725-01L	單元加工图
X85725-01R	單元加工图
X85725-02L	單元加工图
X85725-02R	單元加工图
X85725-03L	單元加工图
X85725-03R	單元加工图
X85725-04L	單元加工图
X85725-04R	單元加工图
X85725-05L	單元加工图 (10月6号取消)
X85725-05R	單元加工图 (10月6号取消)
X85725-06L	單元加工图 (10月6号取消)
X85725-06R	單元加工图 (10月6号取消)
X85726-01L	單元加工图
X85726-01R	單元加工图
X85726-02L	單元加工图
X85726-02R	單元加工图
X85726-03L	單元加工图
X85726-03R	單元加工图
X85726-04	單元加工图
X85726-05L	單元加工图
X85726-05R	單元加工图
X85726-06L	單元加工图

修訂編號
Revision No.

-		A								
-		A								
-		A								
-		A								
-		A								
-		A								
-		A								
-		A								
-		A								
-		A								
-		A								
-		A								
-		A								
-		A								
-		A								
-		A								
-		A								
-		A								
-		A								
-		A								
-		A								
-		A								
-		A								
-		A								
-		A								
-		A								
-		A								
-		A								
-		A								
-		A								

圖則登記表
DRAWING REGISTER

工程名稱 Project Title: 青衣190
單元幕牆(1F~31F)
工程編號 Project No: J851

接收日期 Receiving Date (適用於客戶圖則)

Table with 10 columns for receiving date (Year, Month, Day).

分發予 Distributed To

Blank table for distributed to information.

發出日期 Issued Date

Table with 10 columns for issued date (Year, Month, Day).

Main table with columns: 圖則編號 Drg. No., 圖則名稱 Drawing Title. Lists drawing codes like X85731-03L and descriptions like 單元加工图.

修訂編號 Revision No.

Table with 10 columns for revision numbers, corresponding to the main drawing table.

圖則登記表
DRAWING REGISTER

接收日期 Receiving Date (適用於客戶圖則)

工程名稱 Project Title:	青衣190
	单元幕墙(1F~31F)
工程編號 Project No:	J851

年									
月									
日									

分發予 Distributed To

發出日期 Issued Date

年	22	06	15						
月	9	10	10						
日	20	20	20						

圖則編號 Drg. No.	圖則名稱 Drawing Title
X85732-07	单元加工图
X85732-08L	单元加工图
X85732-08R	单元加工图
X85732-09	单元加工图
X85733-01L	单元加工图
X85733-01R	单元加工图
X85733-02L	单元加工图
X85733-02R	单元加工图
X85733-03L	单元加工图
X85733-03R	单元加工图
X85733-04L	单元加工图
X85733-04R	单元加工图
X85733-05L	单元加工图
X85733-05R	单元加工图
X85733-07L	单元加工图
X85733-07R	单元加工图
X85733-08L	单元加工图
X85733-08R	单元加工图
X85734-01L	单元加工图
X85734-01R	单元加工图
X85734-02L	单元加工图
X85734-02R	单元加工图
X85734-03L	单元加工图
X85734-03R	单元加工图
X85734-04L	单元加工图
X85734-04R	单元加工图
X85734-07L	单元加工图
X85734-07R	单元加工图
X85734-08L	单元加工图
X85734-08R	单元加工图
X85751-01	单元加工图
X85751-02	单元加工图

修訂編號 Revision No.									
-									
-									
-									
-									
-		A							
-		A							
-									
-									
-									
-									
-									
-									
-									
-									
-									
-		A							
-		A							
-									
-									
-									
-									
-									
-									
-									
-									
-									

圖則登記表
DRAWING REGISTER

接收日期 Receiving Date (適用於客戶圖則)

工程名稱 Project Title:	青衣190 單元幕墙(1F~31F)
工程編號 Project No:	J851

年									
月									
日									

分發予 Distributed To

發出日期 Issued Date

年	22	06	15						
月	9	10	10						
日	20	20	20						

圖則編號 Drg. No.	圖則名稱 Drawing Title
X85751-03	單元加工圖
AA-01	單元加工圖
AA-02L	單元加工圖
AA-02R	單元加工圖
AA-03	單元加工圖
AA-04L	單元加工圖
AA-04R	單元加工圖
AP-01	單元加工圖
AP-02	單元加工圖
AP-03	單元加工圖
AP-04G	單元加工圖
AP-05	單元加工圖
AP-06	單元加工圖
AP-07LS	單元加工圖
AP-07RS	單元加工圖
AP-08	單元加工圖
AP-09	單元加工圖
AP-10	單元加工圖
X85476-01	單元加工圖
X85758-01L	單元加工圖
X85758-01R	單元加工圖
BP-01	單元加工圖
BP-02	單元加工圖
BP-03	單元加工圖
BP-04	單元加工圖
BP-05	單元加工圖
BP-06	單元加工圖
BP-07	單元加工圖
BP-08L	單元加工圖
BP-08R	單元加工圖
BP-09	單元加工圖
X85744-01	單元加工圖

修訂編號
Revision No.

-	A								
-									
-									
-									
-									
-									
-									
-									
-		A							
-									
-		A							
-									
-									
-		A							
-		A							
-		A							
-		A							
-		A							
-		A							
-		A							
-		A							
-		A							
-		A							
-		A							
-		A							

圖則登記表
DRAWING REGISTER

工程名稱 Project Title: 青衣190 单元幕墙(1F~31F)
工程編號 Project No: J851

接收日期 Receiving Date (適用於客戶圖則)

年										
月										
日										

分發予 Distributed To

發出日期 Issued Date

年	22	06	15							
月	9	10	10							
日	20	20	20							

圖則編號 Drg. No.	圖則名稱 Drawing Title
X85744-02	单元加工图
X85744-03	单元加工图
X85744-04L	单元加工图
X85744-04R	单元加工图
X85744-05	单元加工图
X85744-06	单元加工图
X85745-01L	单元加工图
X85745-01R	单元加工图
X85745-02L	单元加工图
X85745-02R	单元加工图
X85748-01L	单元加工图
X85748-01R	单元加工图
X85748-02L	单元加工图
X85748-02R	单元加工图
X85742-01	单元加工图
X85742-02	单元加工图
X85742-03L	单元加工图
X85742-03R	单元加工图
X85742-04	单元加工图
X85743-01	单元加工图
X85743-02L	单元加工图
X85743-02R	单元加工图
X85743-03	单元加工图
X85756-01	单元加工图
X85756-02	单元加工图
X85756-03	单元加工图
X85756-04	单元加工图
X85756-05L	单元加工图
X85756-05R	单元加工图
X85756-06L	单元加工图
X85756-06R	单元加工图
X85757-01	单元加工图

修訂編號
Revision No.

-										
-										
-										
-										
-		A								
-										
-		A								
-		A								
-	A									
-	A									
-										
-										
-		A								
-		A								
-										
-										
-										
-										
-										
-										
-										
-										
-										
-	A									
-	A									
-	A									
-	A									

圖則登記表
DRAWING REGISTER

工程名稱 Project Title:	青衣190 单元幕墙(1F~31F)
工程編號 Project No:	J851

接收日期 Receiving Date (適用於客戶圖則)

年									
月									
日									

分發予 Distributed To	

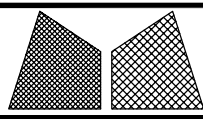
發出日期 Issued Date

年	22	06	15						
月	9	10	10						
日	20	20	20						

圖則編號 Drg. No.	圖則名稱 Drawing Title
X85757-02	单元加工图
X85757-03	单元加工图
X85757-04	单元加工图
X85757-05L	单元加工图
X85757-05R	单元加工图
X85757-06L	单元加工图
X85757-06R	单元加工图
X85752-01	单元加工图
X85752-02L	单元加工图
X85752-02R	单元加工图
X85752-03L	单元加工图
X85752-03R	单元加工图
X85461-01L	单元加工图
X85461-01R	单元加工图
X85749-01L	单元加工图
X85749-01R	单元加工图
X85735-01L	单元加工图
X85735-01R	单元加工图
X85735-02L	单元加工图
X85735-02R	单元加工图
X85736-01	单元加工图
X85738-01S	单元加工图
X85784-01	单元加工图
X85218-01	单元加工图

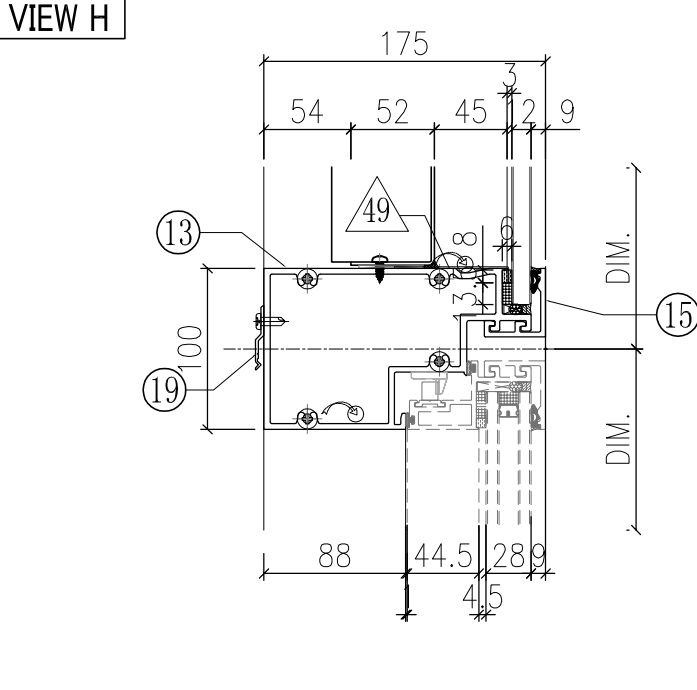
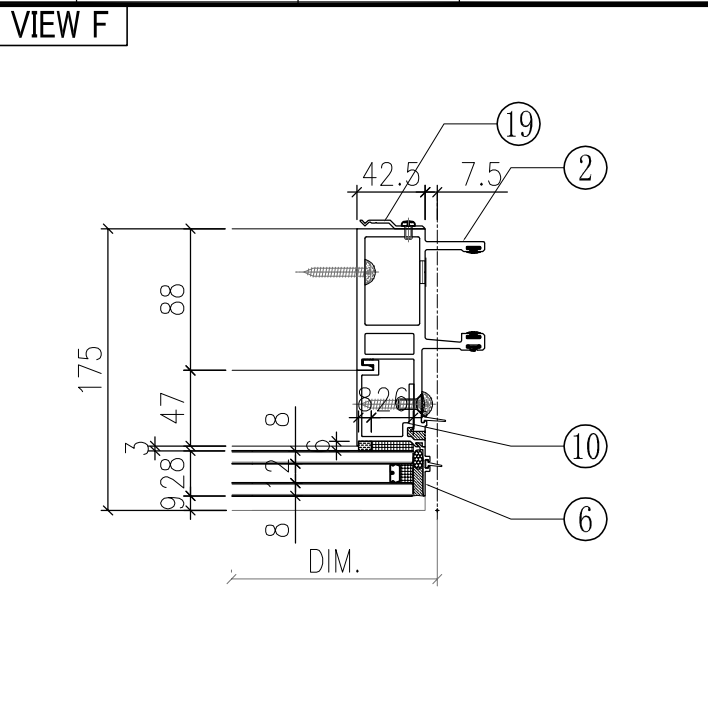
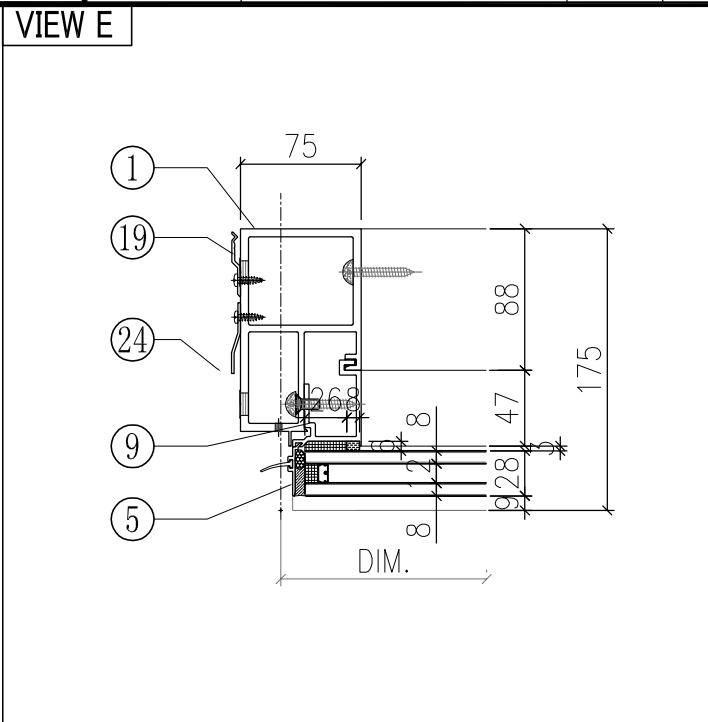
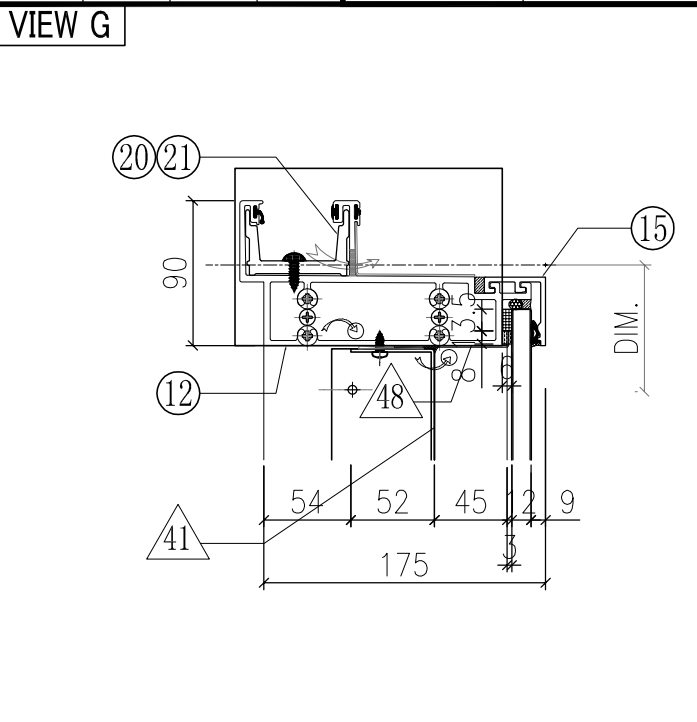
修訂編號
Revision No.

-									
-									
-									
-	A								
-	A								
-	A								
-	A								
-									
-									
-									
-									
-									
-									
-									
-									
-									
-									
-									
-									
-									
-									
-		A							
-		A							



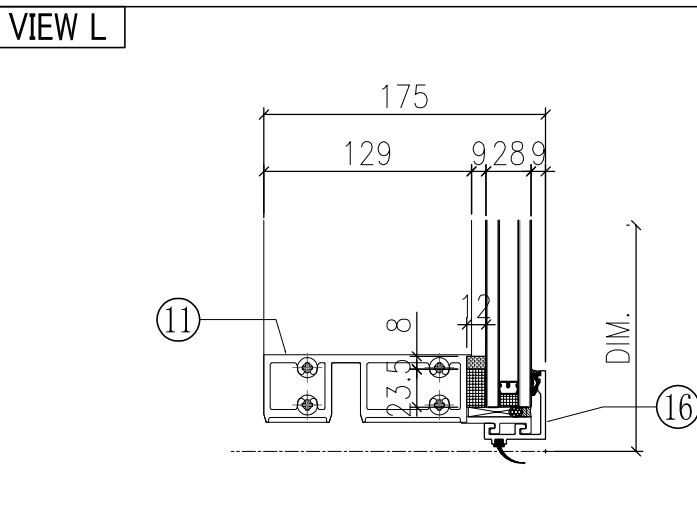
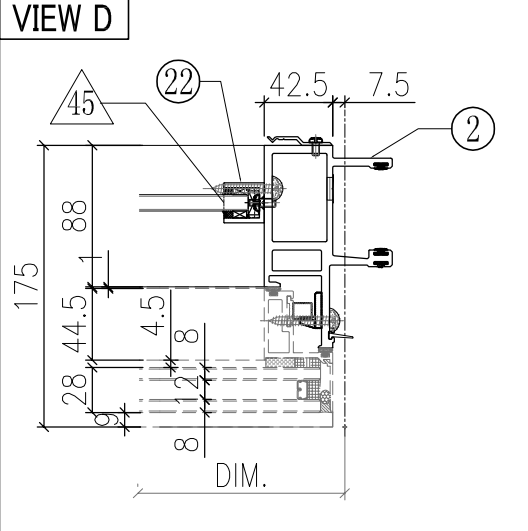
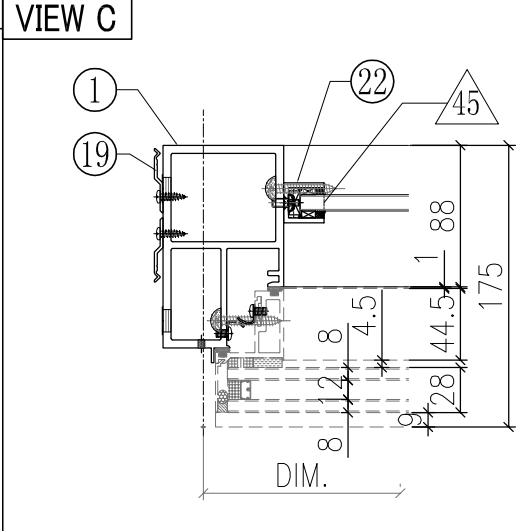
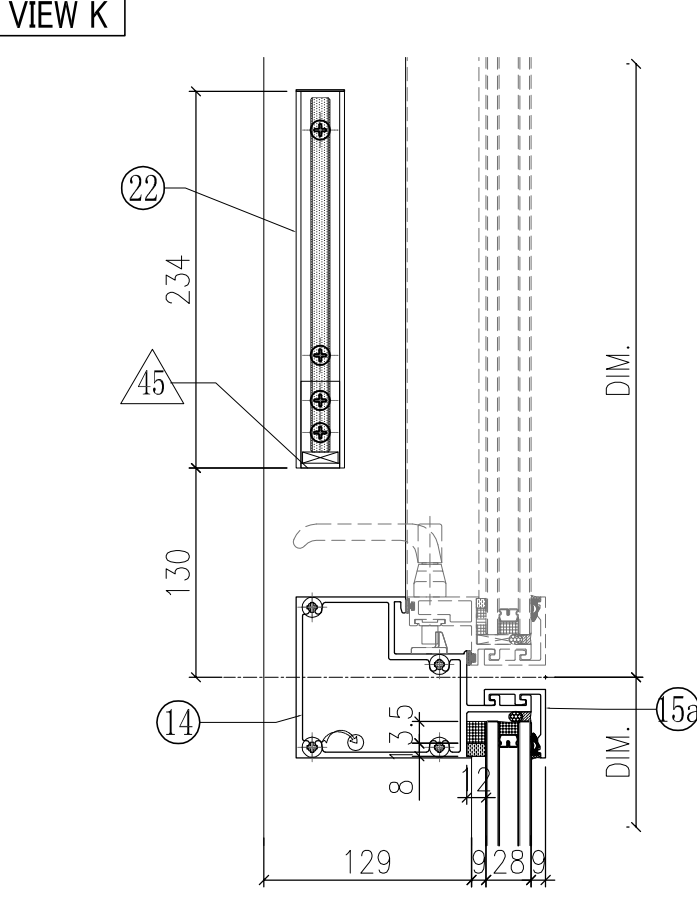
美特鋁質有限公司
MIDI Aluminium Fabricator Ltd.

工程號	J851	類別		物料號	-		
地盘	青衣190	制圖	W. E. X	2020-05-26	圖號	WGSRa-557.5H1-c1b2	
图纸名称	单元组装图	復核	-	-	數量	-	
修改	A	採用工廠	✓	地盤		單件重量	- (KW)
日期	15/10	材料颜色	WHITE+Dark Grey	材料	-		

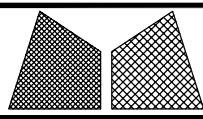


◇ OTHERS (ALUM. & G.M.S. PARTS)			
ITEM	FAB. DWG NO.	LENGTH (mm)	QTY
41	BP-05-05G		1
	453.5 x 776 (BACK PANEL)		
42	AP-01W		1
	3mm THK. ALUM. PLATE		
43	AP-02		2
	3mm THK. ALUM. PLATE		
44			
45	AA-03W	21	2
	3mm THK. ALUM. ANGLE		
46	AP-03-14		1
		1.5mm THK. ALUM. PLATE	
47a	AP-09L-1G	777	1
	1mm THK. ALUM. PLATE		
47b	AP-09R-1G	777	1
	1mm THK. ALUM. PLATE		
48	AP-10-T12G	475.5	1
	1mm THK. ALUM. PLATE		
49	AP-10-B12G	475.5	1
	1mm THK. ALUM. PLATE		

○ ALUM. EXTRUSION			
ITEM	FAB. DWG NO.	LENGTH (mm)	QTY
1	X85726-05LW	3120	1
2	X85721-03W	3120	1
3	X85757-02-01G	836	1
4	X85757-01-01G	836	1
5	X85757-04-01W	756	1
6	X85757-03-01W	756	1
7	X85745-01L-01W	779	1
8	X85745-01R-01W	779	1
9	X85748-01LW	756	1
10	X85748-01RW	756	1
11	X85730-01L-05W	542.5	1
12	X85731-01L-02W	575	1
13	X85733-04L-01W	542.5	1
14	X85734-04L-01W	542.5	1
15	X85743-01-17G	542.5	2
15a	X85743-01-17W	542.5	1
16	X85742-01-17W	542.5	1
17	X85461-01L	200	1
18	X85461-01R	200	1
19	X85751-01	50	18
20	X85752-01	250	1
21	X85752-02L	200	1
22	X85476-01W	234	2
23	(窗玉)CW-SH09RW		
24	X85751-03A	3020	1

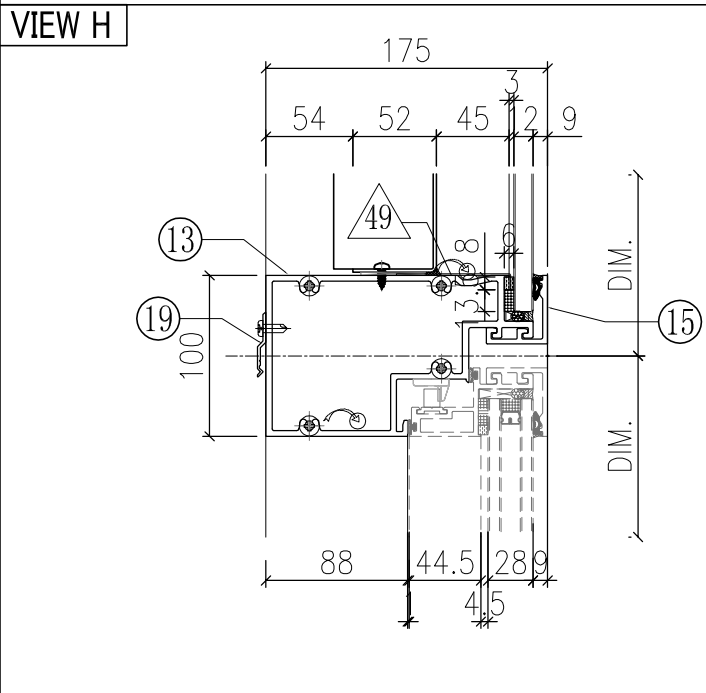
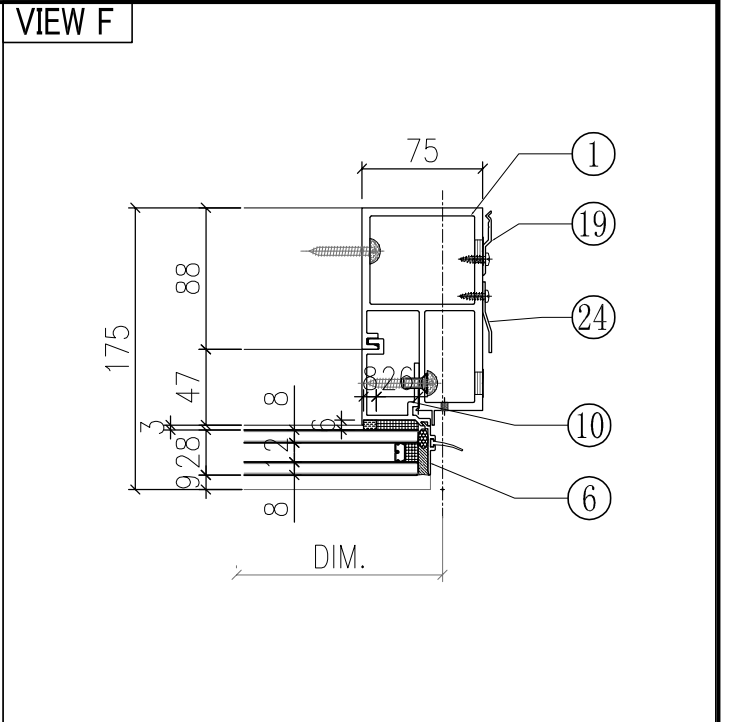
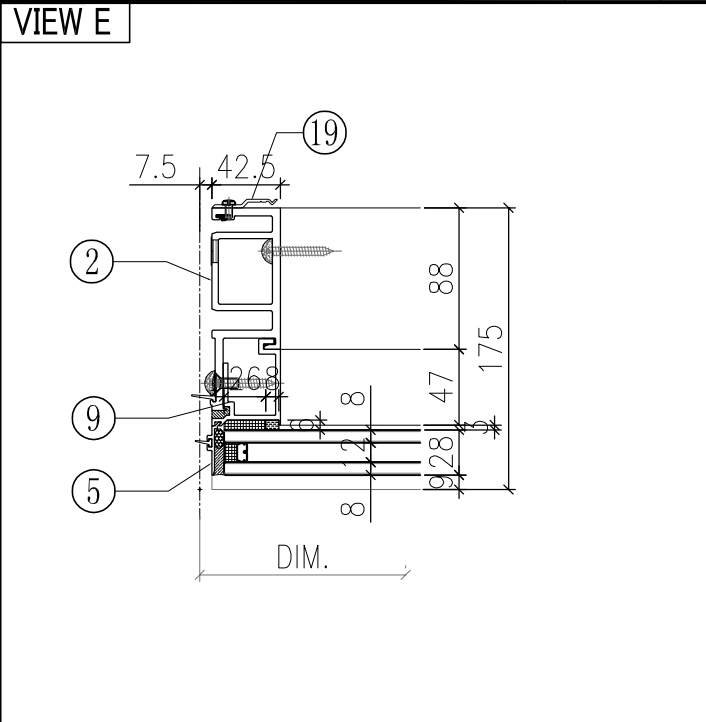
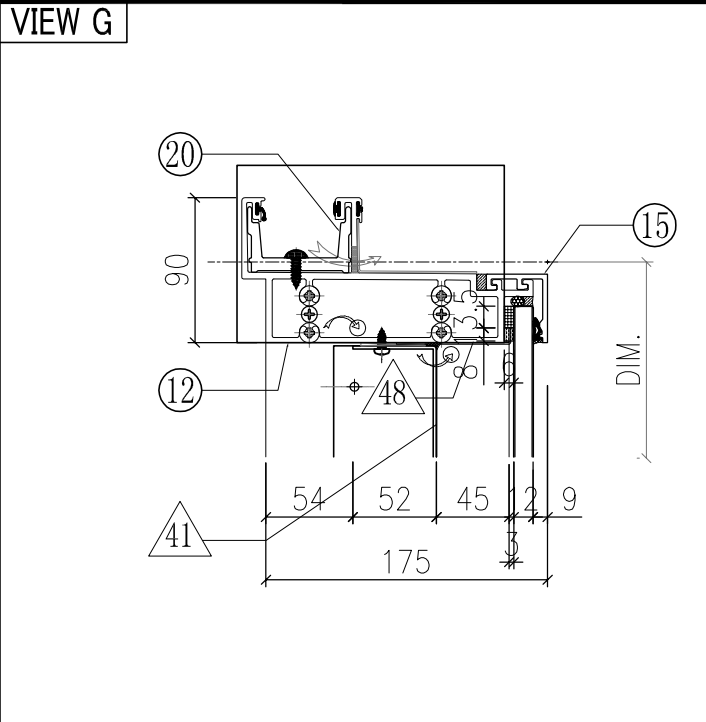


WG-15B



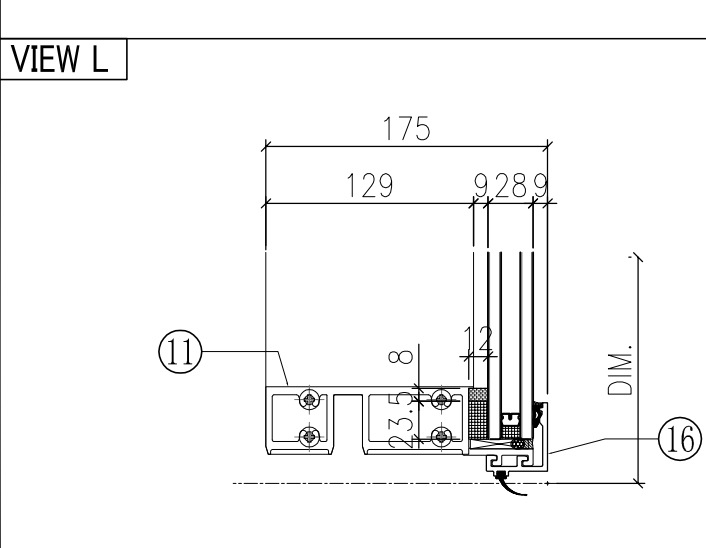
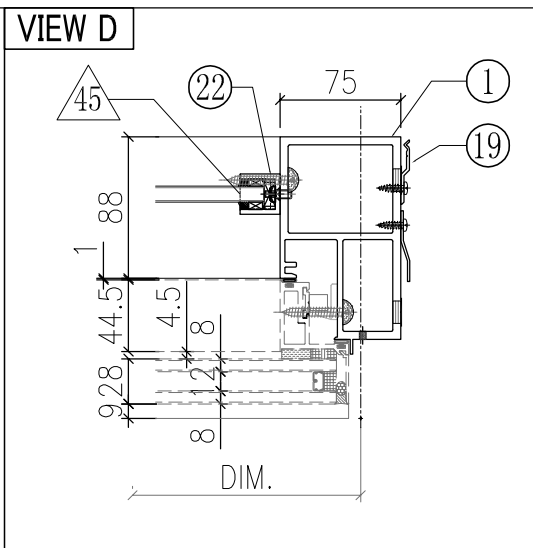
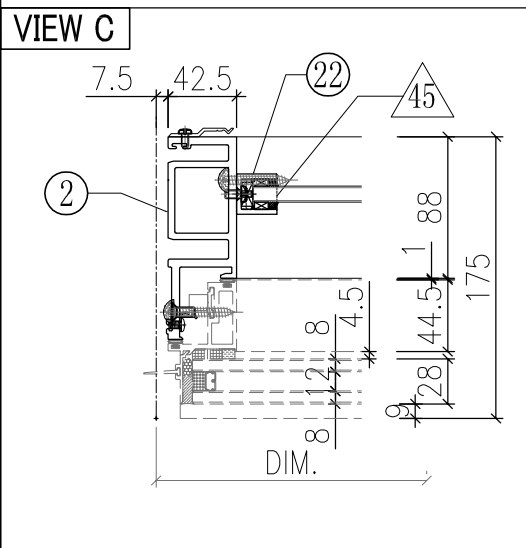
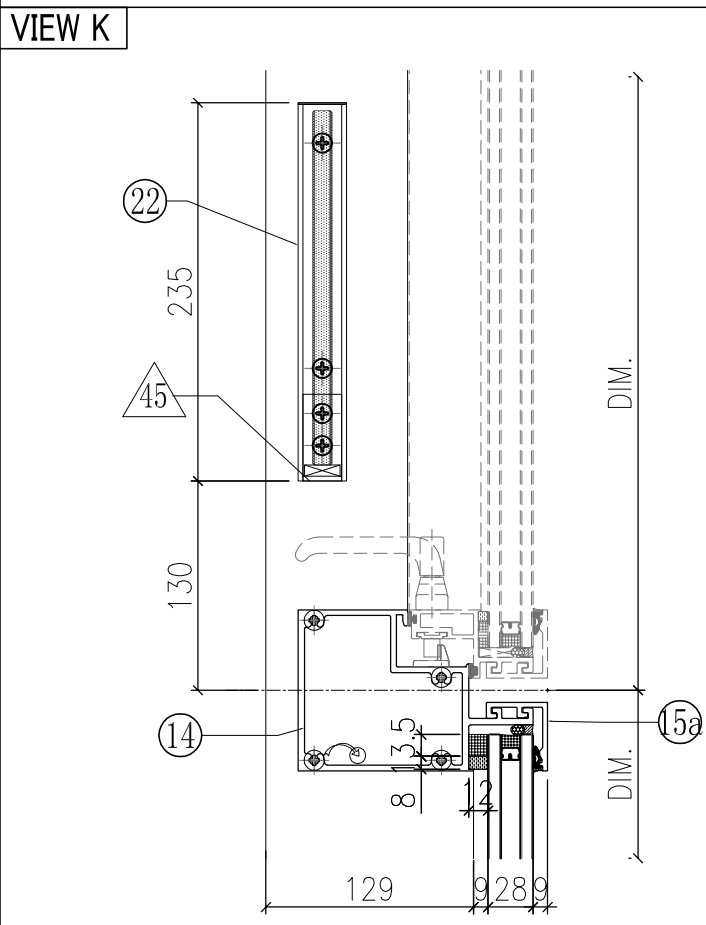
美特鋁質有限公司
MIDI Aluminium Fabricator Ltd.

工程號	J851	類別		物料號	-		
地盘	青衣190	制圖	W. E. X	2020-05-26	圖號	GWSLb-557.5H1-b1c2	
图纸名称	单元组装图	復核	-	-	數量	-	
修改	A	採用工廠	✓	地盤		單件重量	- (KW)
日期	15/10	材料颜色	Dark Grey+WHITE	材料	-		

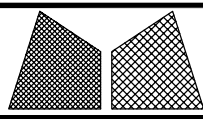


◇ OTHERS (ALUM. & G.M.S. PARTS)			
ITEM	FAB. DWG NO.	LENGTH (mm)	QTY
41	BP-05-05W		1
	453.5 x 776 (BACK PANEL)		
42	AP-01G		1
	3mm THK. ALUM. PLATE		
43	AP-02		2
	3mm THK. ALUM. PLATE		
44			
45	AA-03G	21	2
	3mm THK. ALUM. ANGLE		
46	AP-03-14		1
	1.5mm THK. ALUM. PLATE		
47a	AP-09L-1W	777	1
	1mm THK. ALUM. PLATE		
47b	AP-09R-1W	777	1
	1mm THK. ALUM. PLATE		
48	AP-10-T12W	475.5	1
	1mm THK. ALUM. PLATE		
49	AP-10-B12W	475.5	1
	1mm THK. ALUM. PLATE		

○ ALUM. EXTRUSION			
ITEM	FAB. DWG NO.	LENGTH (mm)	QTY
1	X85726-05RG	3120	1
2	X85722-03G	3120	1
3	X85757-01-01W	836	1
4	X85757-02-01W	836	1
5	X85757-03-01G	756	1
6	X85757-04-01G	756	1
7	X85745-01L-01G	779	1
8	X85745-01R-01G	779	1
9	X85748-01LG	756	1
10	X85748-01RG	756	1
11	X85730-01R-06G	542.5	1
12	X85731-01R-03G	575	1
13	X85733-04R-02G	542.5	1
14	X85734-04R-02G	542.5	1
15	X85743-01-17W	542.5	2
15a	X85743-01-17G	542.5	1
16	X85742-01-17G	542.5	1
17	X85461-01L	200	1
18	X85461-01R	200	1
19	X85751-01	50	18
20	X85752-02R	200	1
21			
22	X85476-01G	234	2
23	(窗玉)CW-SH09LG		1
24	X85751-03A	3020	1

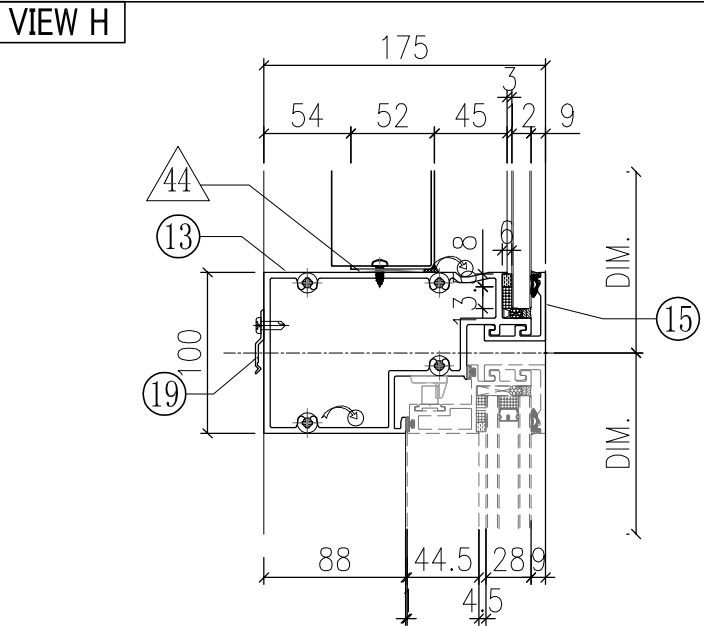
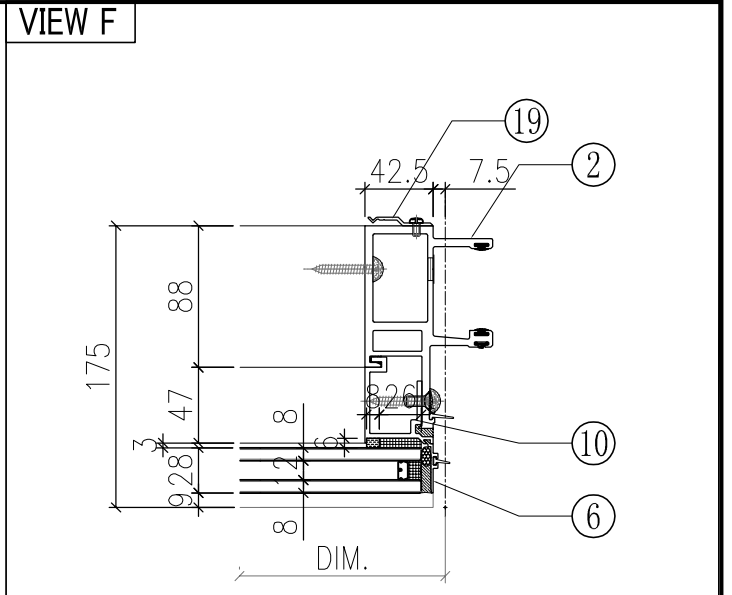
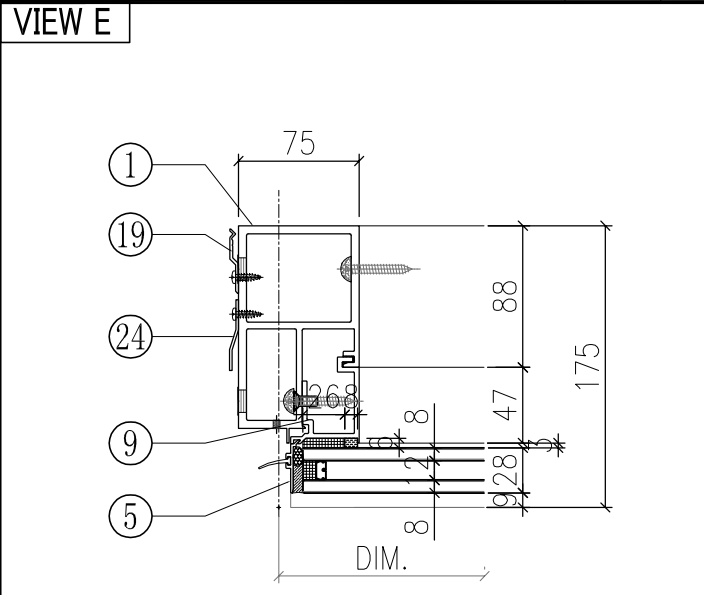
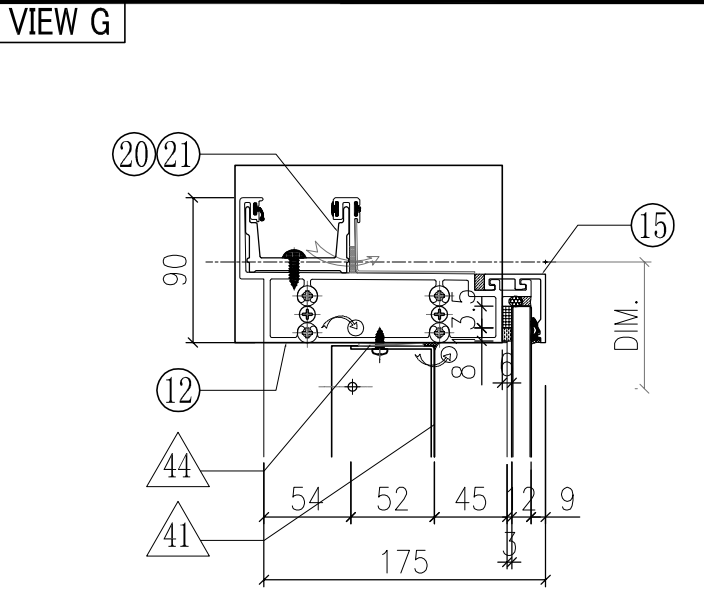


GW-14B



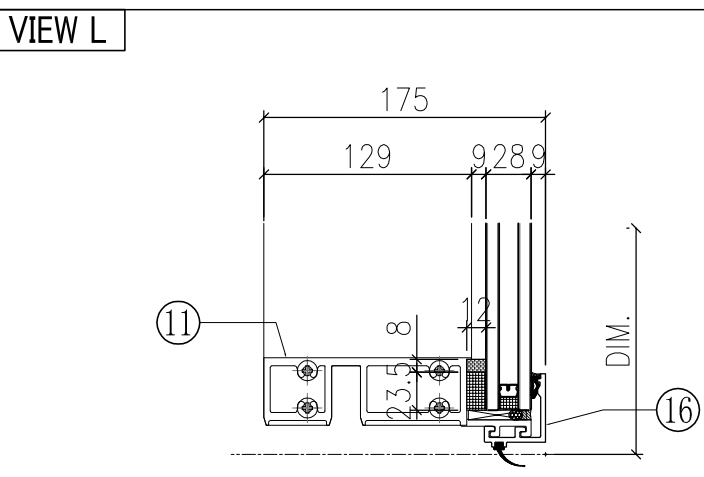
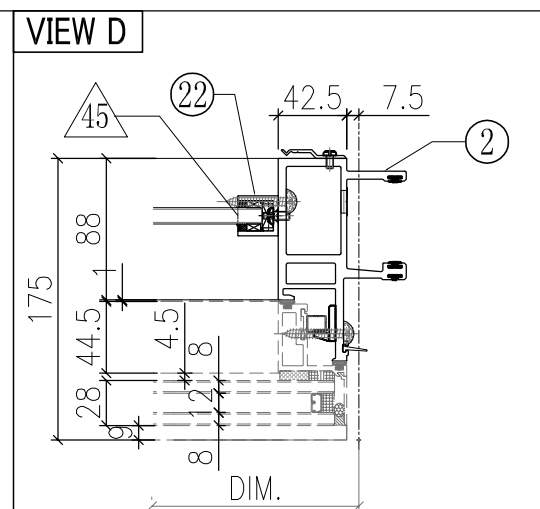
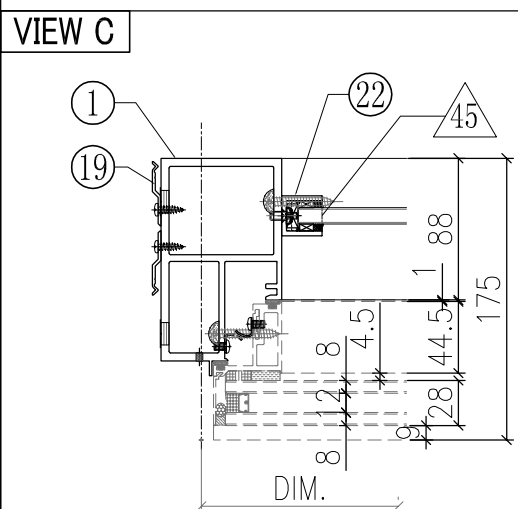
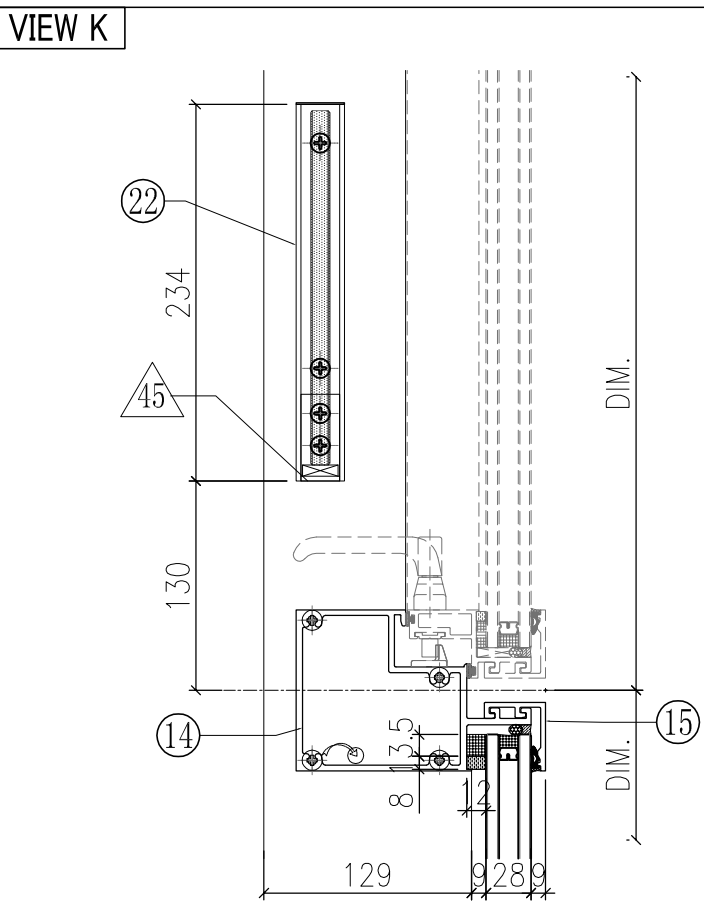
美特鋁質有限公司
MIDI Aluminium Fabricator Ltd.

工程號	J851	類別		物料號	-		
地盘	青衣190	制圖	W. E. X	2020-05-26	圖號	WSRa-557.5H1-c1b2	
图纸名称	单元组装图	復核	-	-	數量	-	
修改	A	採用工廠	✓	地盤		單件重量	- (KW)
日期	15/10	材料颜色	WHITE	材料	-	批准	-

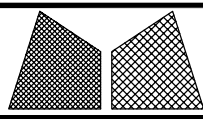


◇ OTHERS (ALUM. & G.M.S. PARTS)			
ITEM	FAB. DWG NO.	LENGTH (mm)	QTY
41	BP-05-05W		1
	453.5 x 776 (BACK PANEL)		
42	AP-01W		1
	3mm THK. ALUM. PLATE		
43	AP-02		2
	3mm THK. ALUM. PLATE		
44			
45	AA-03W	21	2
	3mm THK. ALUM. ANGLE		
46	AP-03-14		1
		1.5mm THK. ALUM. PLATE	

○ ALUM. EXTRUSION			
ITEM	FAB. DWG NO.	LENGTH (mm)	QTY
1	X85726-05LW	3120	1
2	X85721-03W	3120	1
3	X85757-02-01W	836	1
4	X85757-01-01W	836	1
5	X85757-04-01W	756	1
6	X85757-03-01W	756	1
7	X85745-01L-01W	779	1
8	X85745-01R-01W	779	1
9	X85748-01LW	756	1
10	X85748-01RW	756	1
11	X85730-01L-05W	542.5	1
12	X85731-01L-02W	575	1
13	X85733-04L-01W	542.5	1
14	X85734-04L-01W	542.5	1
15	X85743-01-17W	542.5	3
16	X85742-01-17W	542.5	1
17	X85461-01L	200	1
18	X85461-01R	200	1
19	X85751-01	50	18
20	X85752-01	250	1
21	X85752-02L	200	1
22	X85476-01W	234	2
23	(窗玉)CW-SH09RW		1
24	X85751-03A	3020	1
25			
26			

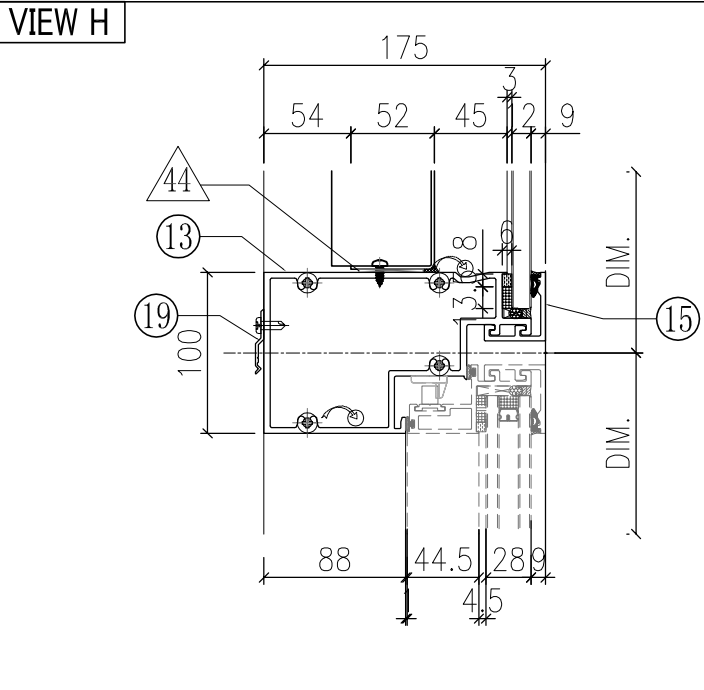
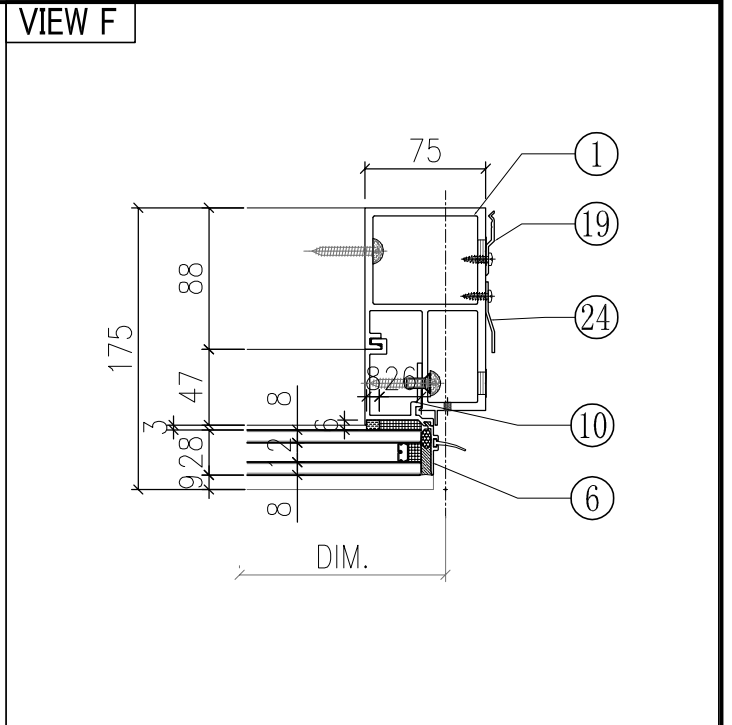
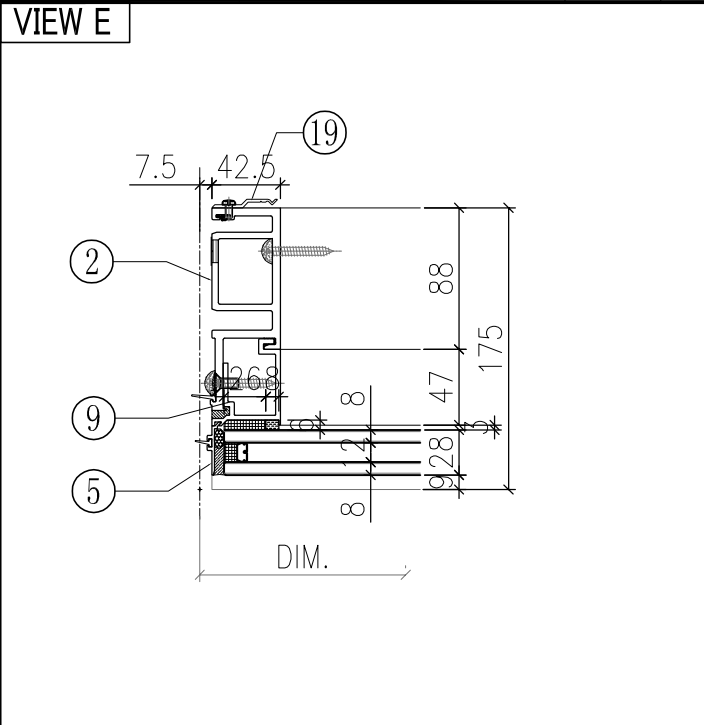
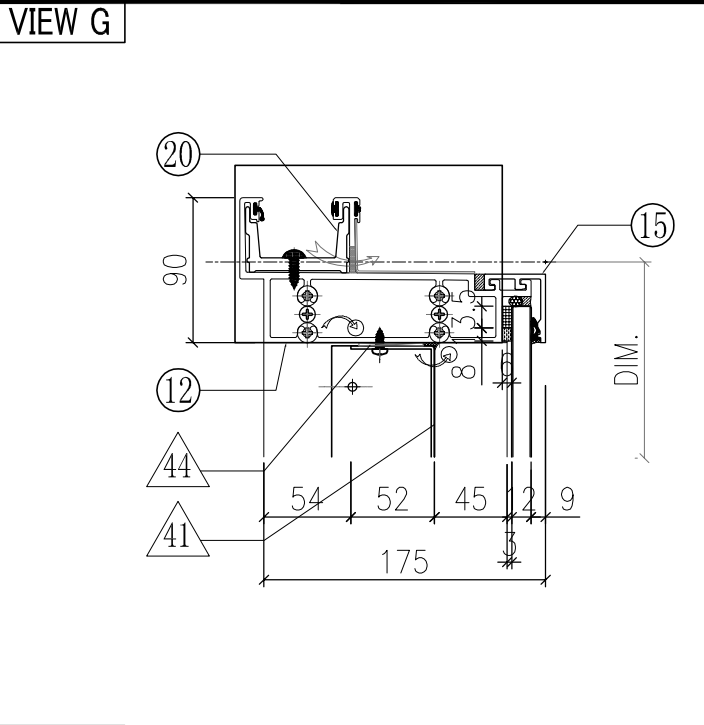


W-31B



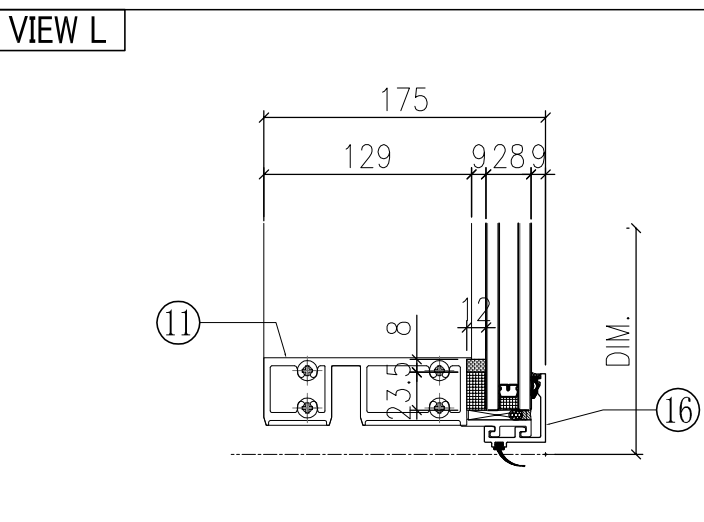
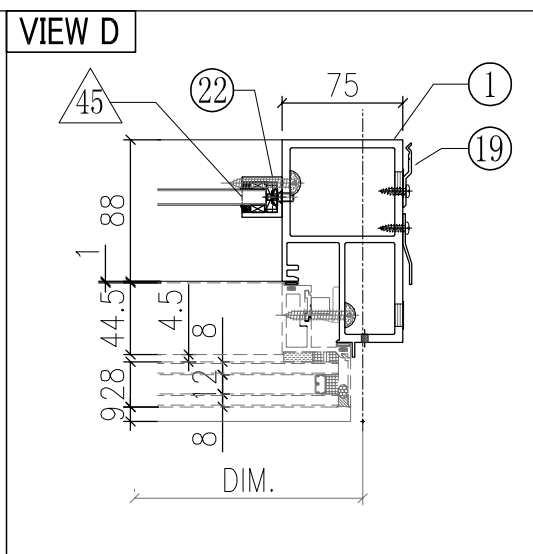
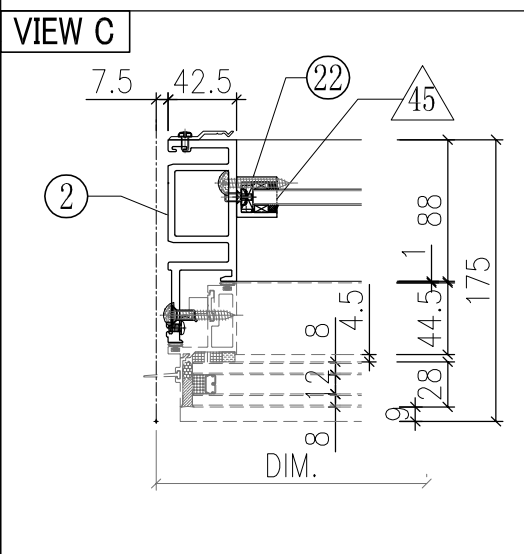
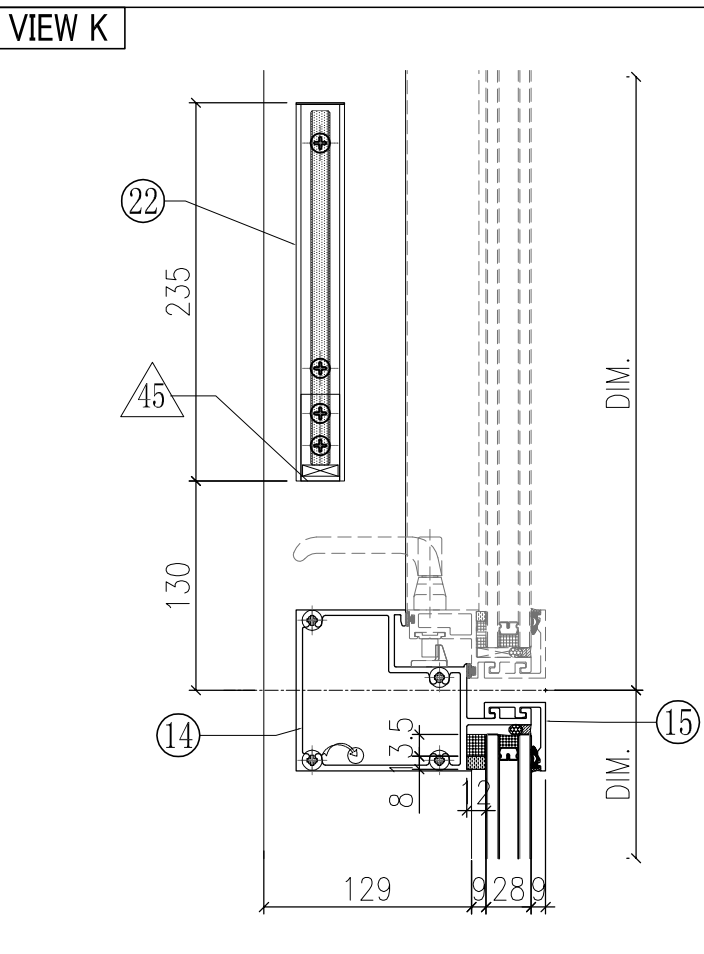
美特鋁質有限公司
MIDI Aluminium Fabricator Ltd.

工程號	J851	類別		物料號	-		
地盘	青衣190	制圖	W. E. X	2020-05-26	圖號	WSLb-557.5H1-b1c2	
图纸名称	单元组装图	復核	-	-	數量	-	
修改	A	採用工廠	✓	地盤		單件重量	- (KW)
日期	15/10	材料颜色	WHITE	材料	-		

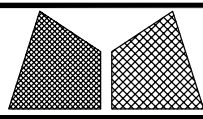


◇ OTHERS (ALUM. & G.M.S. PARTS)			
ITEM	FAB. DWG NO.	LENGTH (mm)	QTY
41	BP-05-05W		1
	453.5 x 776 (BACK PANEL)		
42	AP-01W		1
	3mm THK. ALUM. PLATE		
43	AP-02		2
	3mm THK. ALUM. PLATE		
44			
45	AA-03W	21	2
	3mm THK. ALUM. ANGLE		
46	AP-03-14		1
		1.5mm THK. ALUM. PLATE	

○ ALUM. EXTRUSION			
ITEM	FAB. DWG NO.	LENGTH (mm)	QTY
1	X85726-05RW	3120	1
2	X85722-03W	3120	1
3	X85757-01-01W	836	1
4	X85757-02-01W	836	1
5	X85757-03-01W	756	1
6	X85757-04-01W	756	1
7	X85745-01L-01W	779	1
8	X85745-01R-01W	779	1
9	X85748-01LW	756	1
10	X85748-01RW	756	1
11	X85730-01R-06W	542.5	1
12	X85731-01R-03W	575	1
13	X85733-04R-02W	542.5	1
14	X85734-04R-02W	542.5	1
15	X85743-01-17W	542.5	3
16	X85742-01-17W	542.5	1
17	X85461-01L	200	1
18	X85461-01R	200	1
19	X85751-01	50	18
20	X85752-02R	200	1
21			
22	X85476-01W	234	2
23	(窗玉)CW-SH09LW		1
24	X85751-03A	3020	1
25			
26			
27			

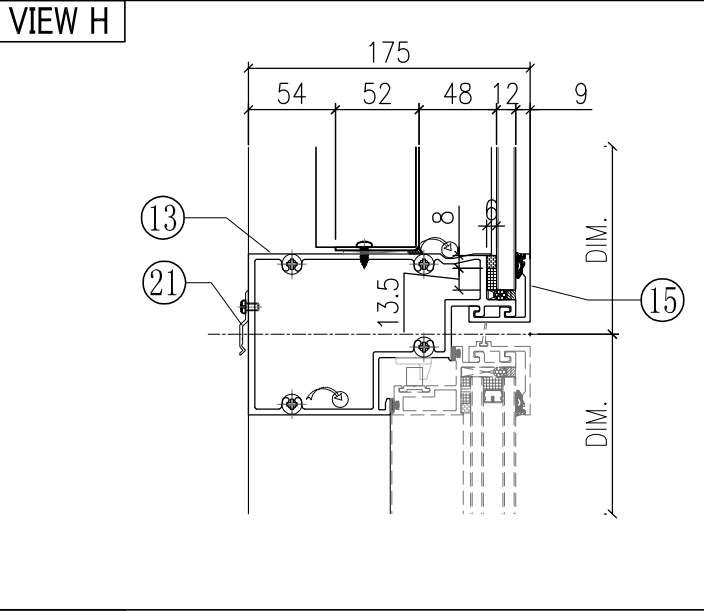
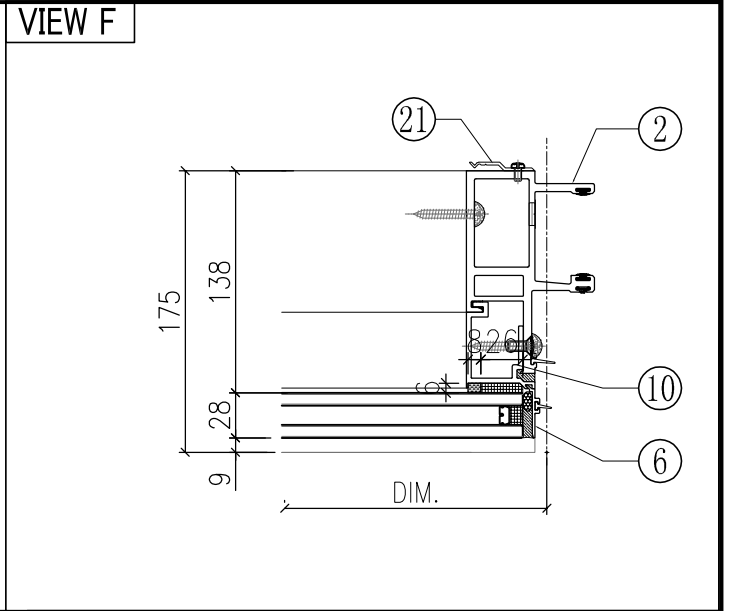
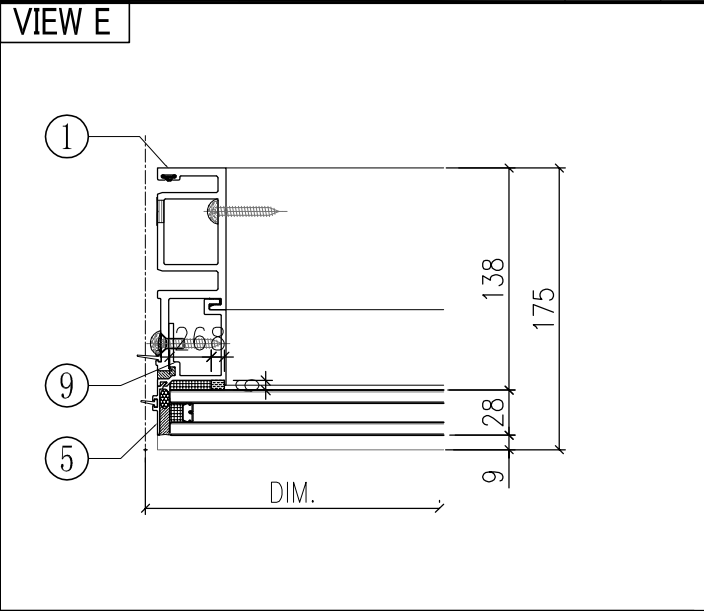
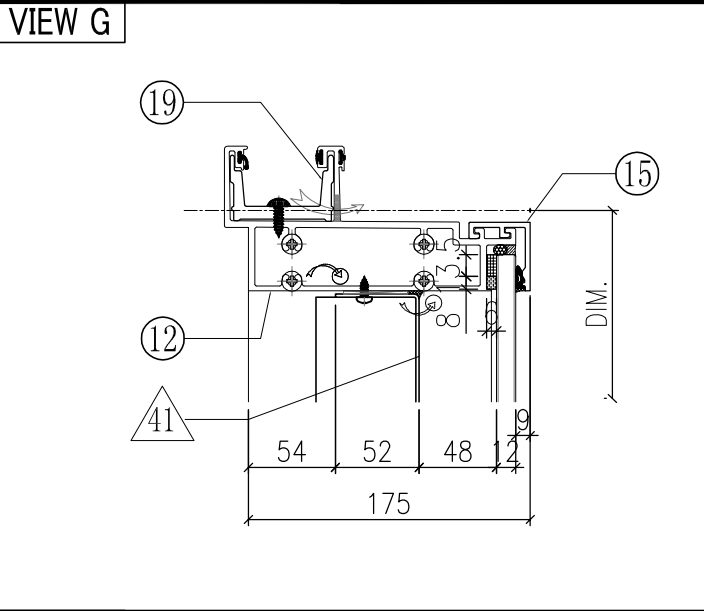


W-32B



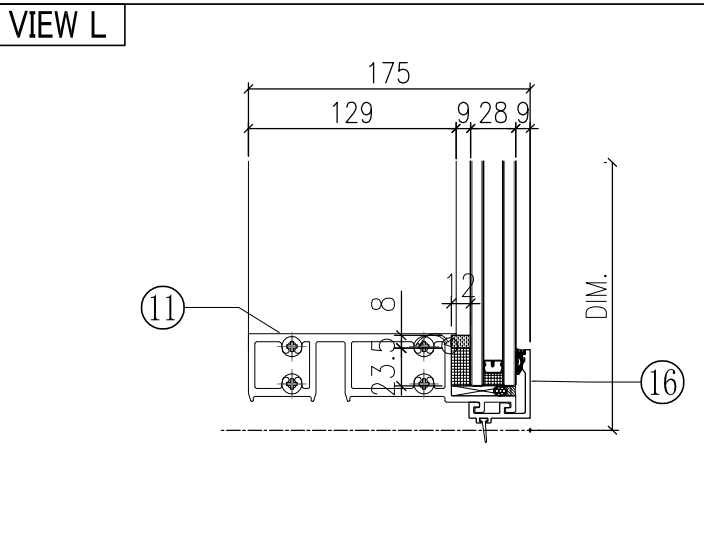
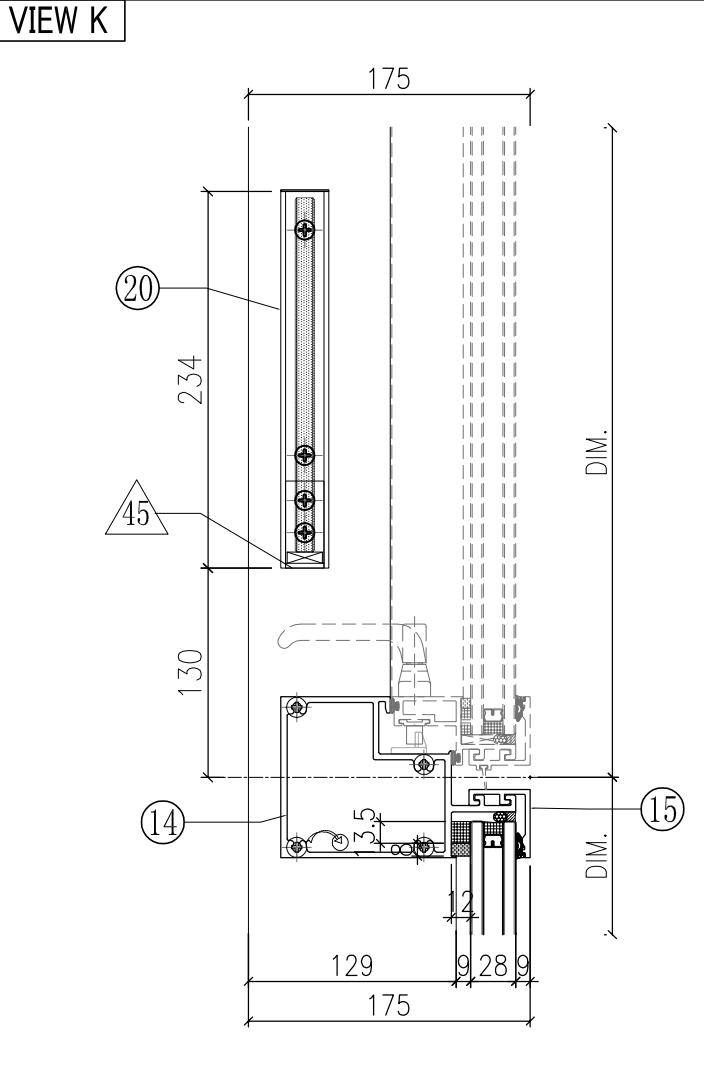
美特鋁質有限公司
MIDI Aluminium Fabricator Ltd.

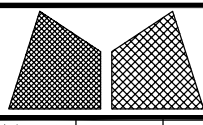
工程號	J851	類別		物料號	-		
地盤	青衣190	制圖	W. E. X	2020-04-16	圖號	WSRm-672.5H1-b2S	
图纸名称	单元组装图	復核	-	-	數量	-	
修改	A	採用工廠	地盤	✓	材料颜色	WHITE	
日期	15/10	材料	-	批准	-	單件重量	- (KW)



◇ OTHERS (ALUM. & G.M.S. PARTS)			
ITEM	FAB. DWG NO.	LENGTH (mm)	QTY
41	BP-01-03W		1
	568.5 x 776 (BACK PANEL)		
42			
43			
44			
45	AA-03W 3mm THK. ALUM. ANGLE	21	2
46	AP-03-16 1.5mm THK. ALUM. PLATE		1

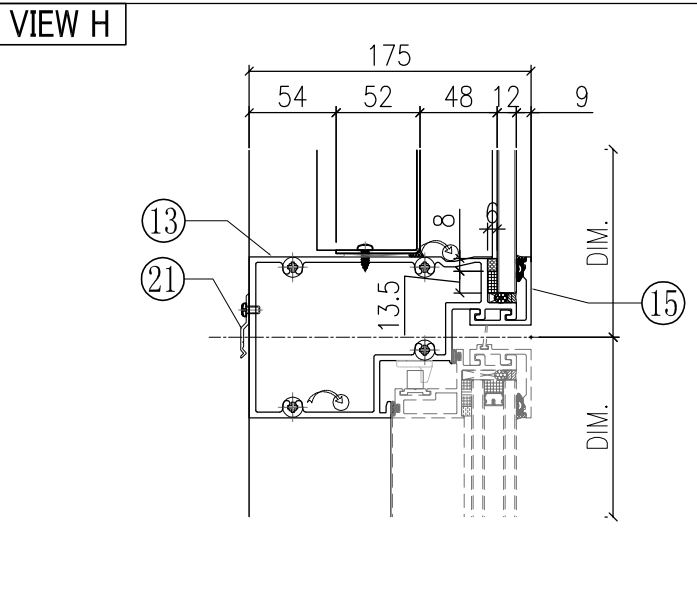
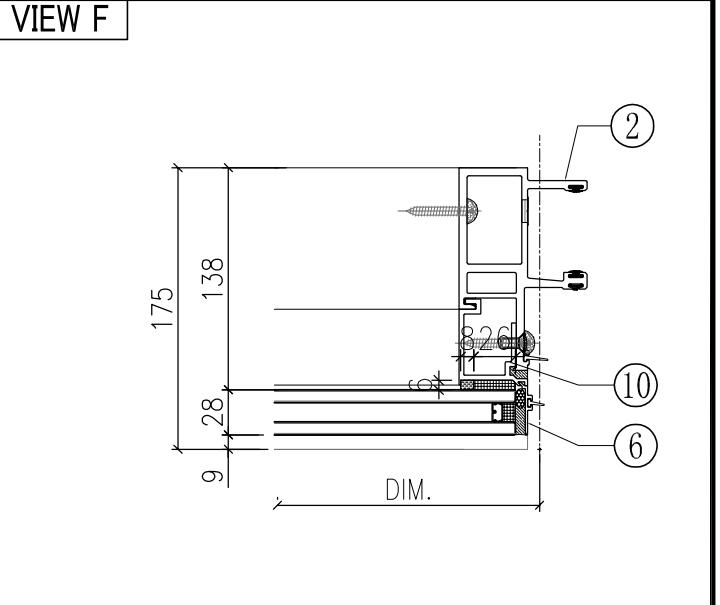
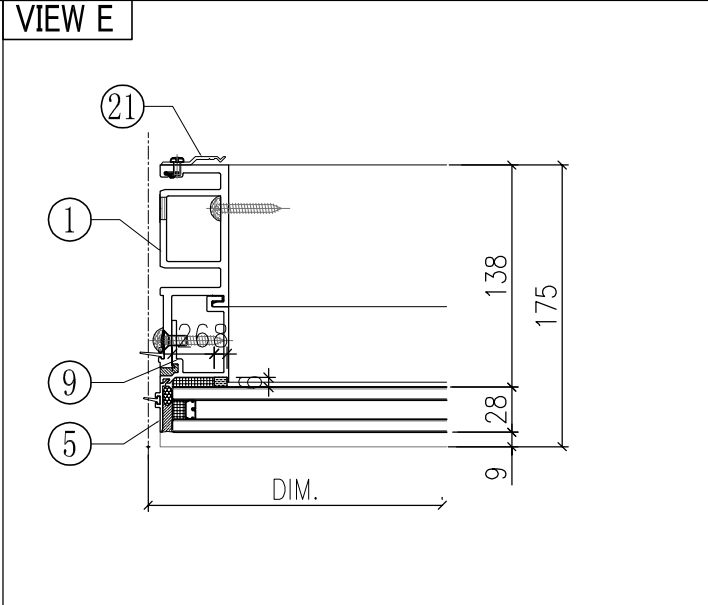
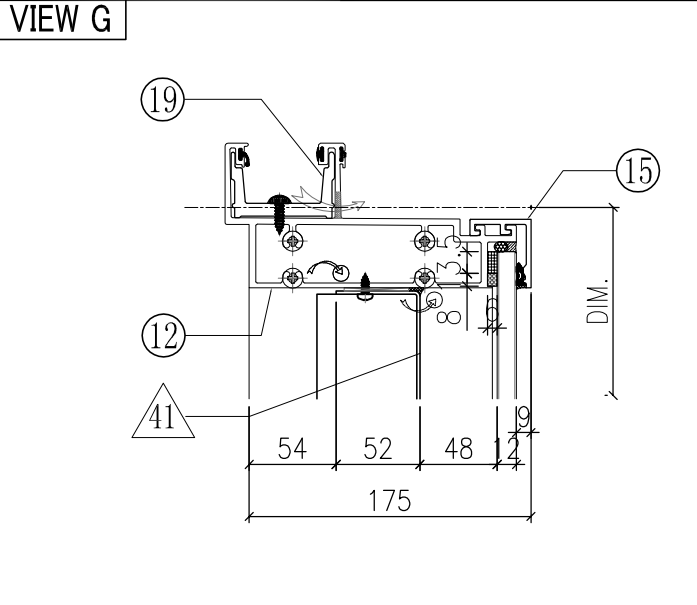
○ ALUM. EXTRUSION			
ITEM	FAB. DWG NO.	LENGTH (mm)	QTY
1	X85722-01W	3120	1
2	X85721-03W	3120	1
3	X85757-01-01W	836	1
4	X85757-01-01W	836	1
5	X85757-03-01W	756	1
6	X85757-03-01W	756	1
7	X85745-01L-01W	779	1
8	X85745-01R-01W	779	1
9	X85748-01LW	756	1
10	X85748-01RW	756	1
11	X85730-05-01W	657.5	1
12	X85731-10W	657.5	1
13	X85733-08R-01W	657.5	1
14	X85734-03R-01W	657.5	1
15	X85743-01-01W	657.5	3
16	X85742-01-01W	657.5	1
17	X85461-01L	200	1
18	X85461-01R	200	1
19	X85752-01	250	1
20	X85476-01W	234	2
21	X85751-01	50	11
22			
23	(窗玉)CW-SH03RW		1
24			
25			
26			





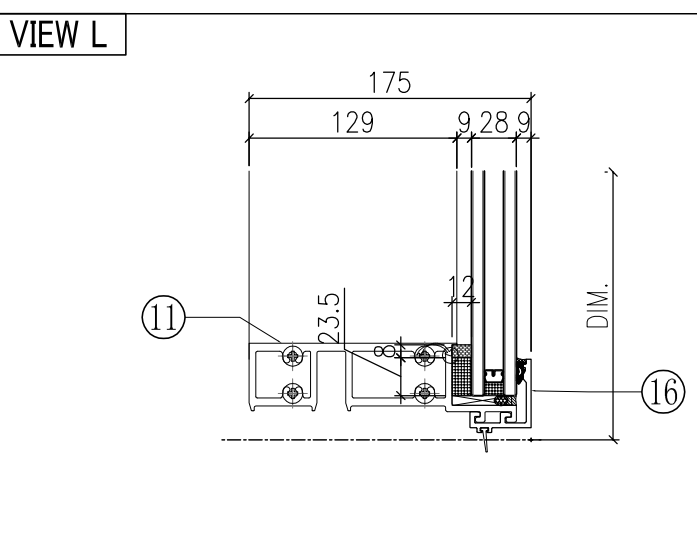
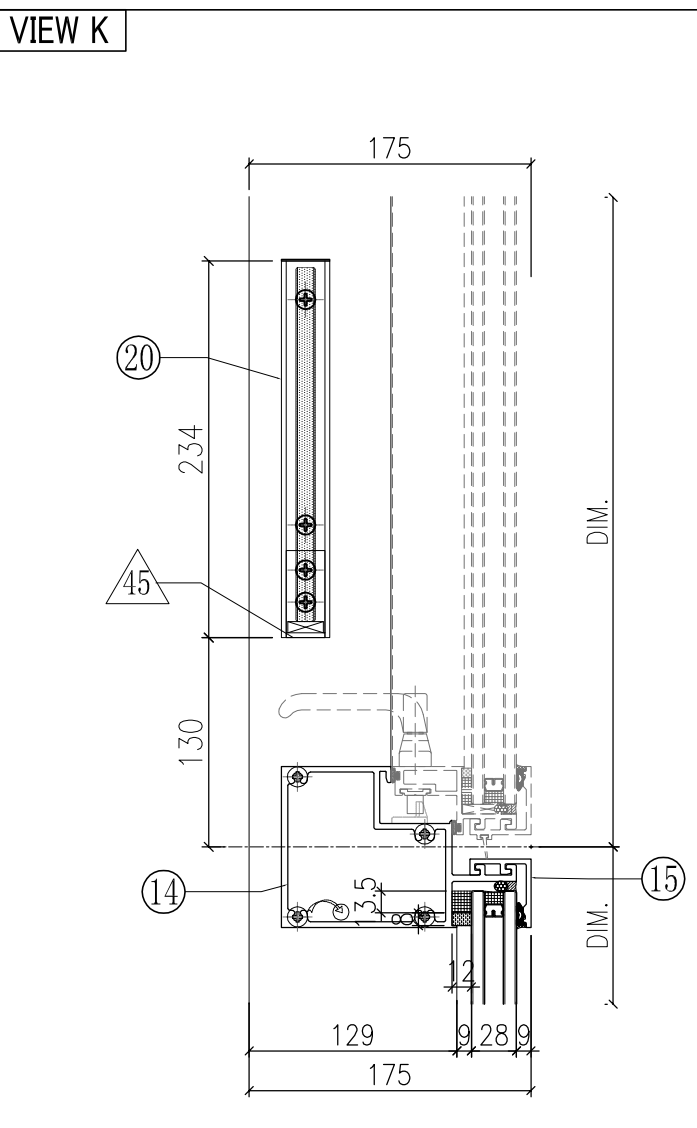
美特鋁質有限公司
MIDI Aluminium Fabricator Ltd.

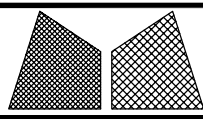
工程號	J851	類別		物料號	-		
地盤	青衣190	制圖	W. E. X	2020-04-16	圖號	WSLm-672.5H1-b1S	
图纸名称	单元组装图	復核	-	-	數量	-	
修改	A	採用工廠		地盤	✓	材料颜色	WHITE
日期	15/10	材料	-	批准	-	單件重量	- (KW)



◇ OTHERS (ALUM. & G.M.S. PARTS)			
ITEM	FAB. DWG NO.	LENGTH (mm)	QTY
41	BP-01-03W		1
	568.5 x 776 (BACK PANEL)		
42			
43			
44			
45	AA-03W 3mm THK. ALUM. ANGLE	21	2
46	AP-03-16 1.5mm THK. ALUM. PLATE		1

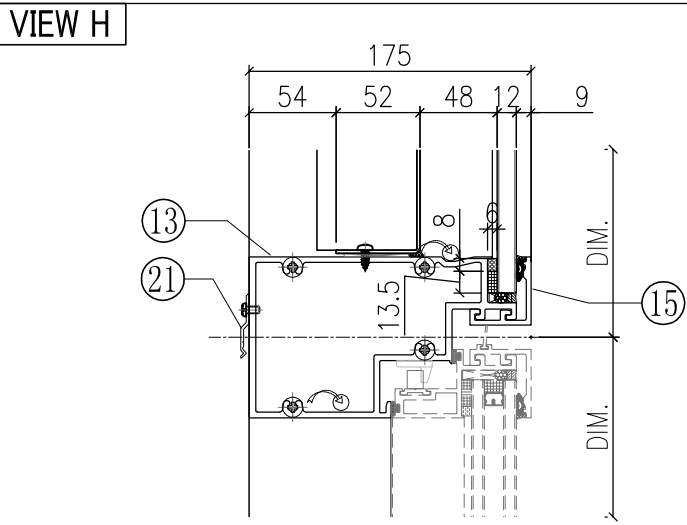
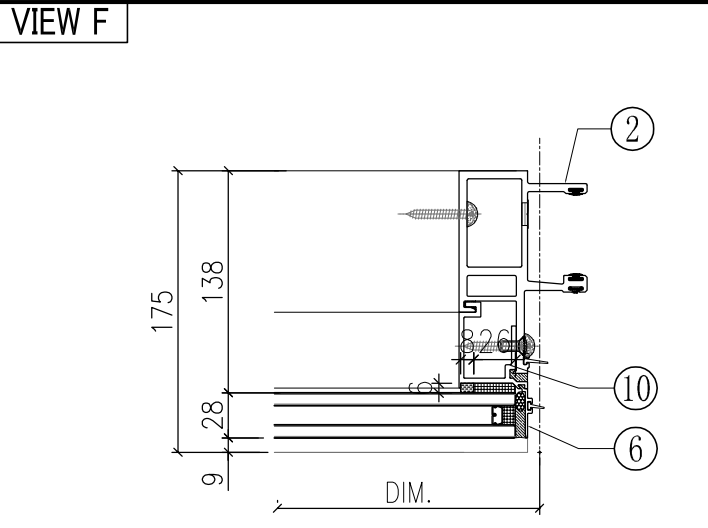
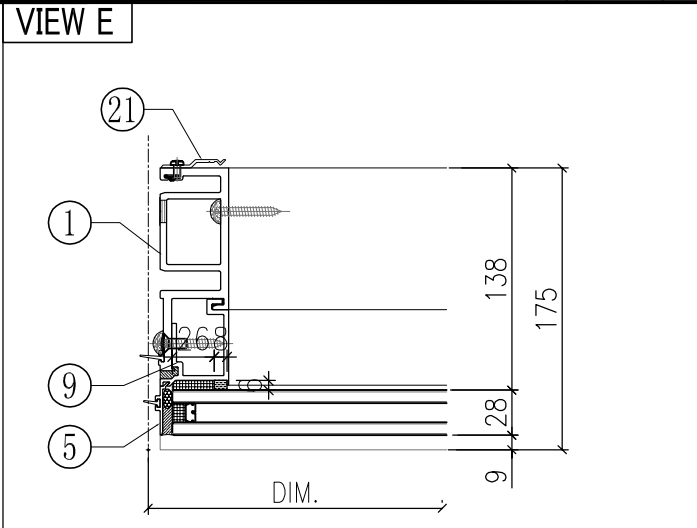
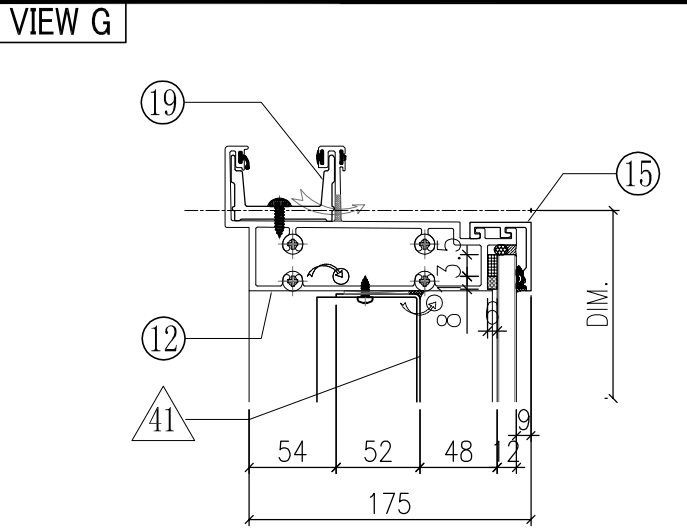
○ ALUM. EXTRUSION			
ITEM	FAB. DWG NO.	LENGTH (mm)	QTY
1	X85722-03W	3120	1
2	X85721-01W	3120	1
3	X85757-01-01W	836	1
4	X85757-01-01W	836	1
5	X85757-03-01W	756	1
6	X85757-03-01W	756	1
7	X85745-01L-01W	779	1
8	X85745-01R-01W	779	1
9	X85748-01LW	756	1
10	X85748-01RW	756	1
11	X85730-05-01W	657.5	1
12	X85731-10W	657.5	1
13	X85733-08L-01W	657.5	1
14	X85734-03L-01W	657.5	1
15	X85743-01-01W	657.5	3
16	X85742-01-01W	657.5	1
17	X85461-01L	200	1
18	X85461-01R	200	1
19	X85752-01	250	1
20	X85476-01W	234	2
21	X85751-01	50	11
22			
23	(窗玉)CW-SH03LW		1
24			
25			
26			





美特鋁質有限公司
MIDI Aluminium Fabricator Ltd.

工程號	J851	類別		物料號	-		
地盤	青衣190	制圖	W. E. X	2020-04-16	圖號	WSLm-672.5H1-b1	
图纸名称	单元组装图	復核	-	-	數量	-	
修改	A	採用工廠		地盤	✓	材料颜色	WHITE
日期	15/10	材料	-	批准	-	單件重量	- (KW)

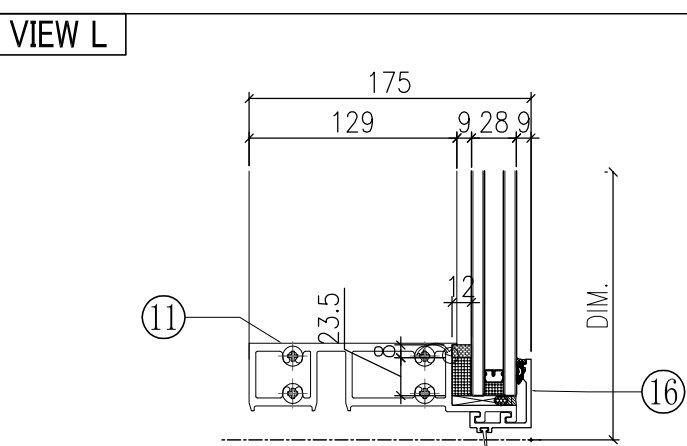
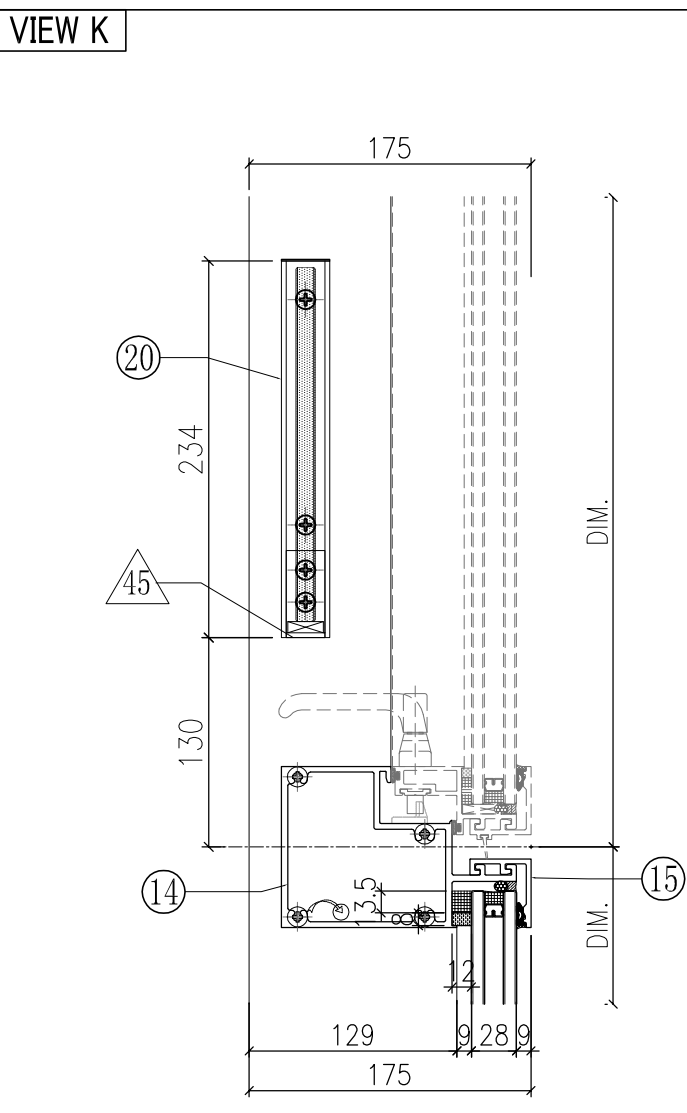


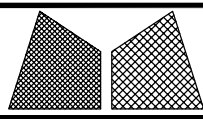
◇ OTHERS (ALUM. & G.M.S. PARTS)

ITEM	FAB. DWG NO.	LENGTH (mm)	QTY
41	BP-01-03W		1
	568.5 x 776 (BACK PANEL)		
42			
43			
44			
45	AA-03W 3mm THK. ALUM. ANGLE	21	2
46	AP-03-16 1.5mm THK. ALUM. PLATE		1

○ ALUM. EXTRUSION

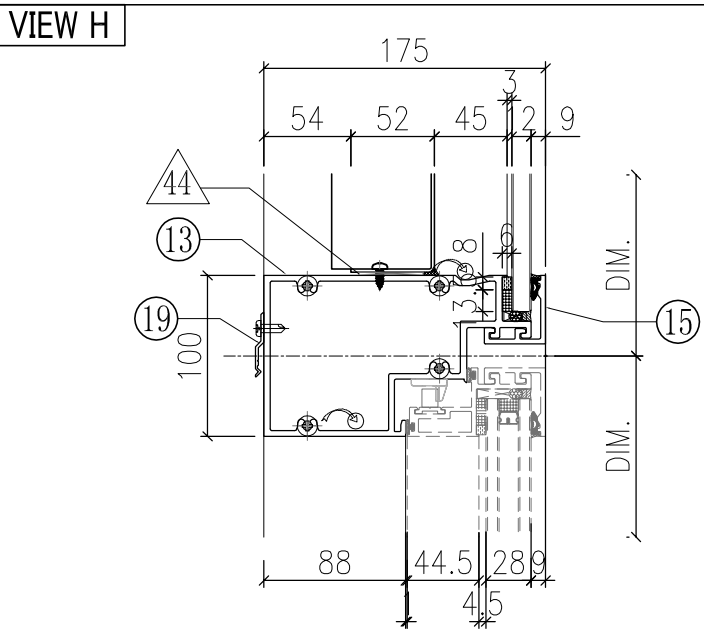
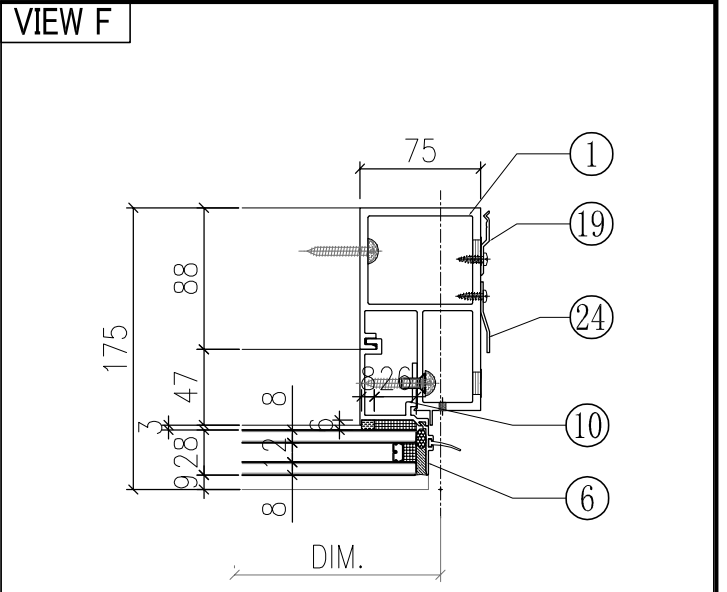
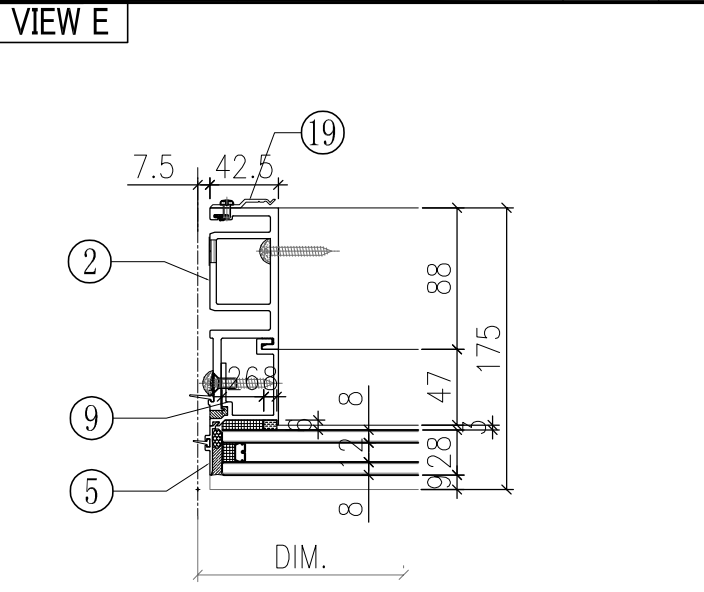
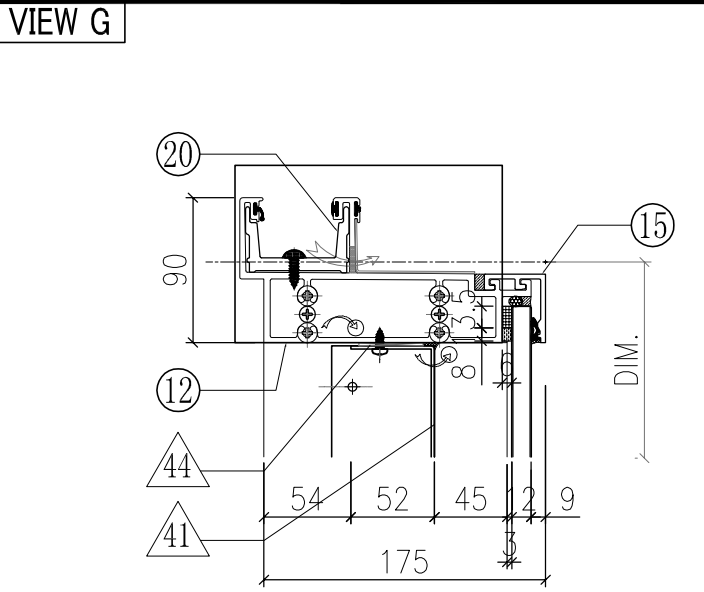
ITEM	FAB. DWG NO.	LENGTH (mm)	QTY
1	X85722-03W	3120	1
2	X85721-01W	3120	1
3	X85757-01-01W	836	1
4	X85757-01-01W	836	1
5	X85757-03-01W	756	1
6	X85757-03-01W	756	1
7	X85745-01L-01W	779	1
8	X85745-01R-01W	779	1
9	X85748-01LW	756	1
10	X85748-01RW	756	1
11	X85730-05-01W	657.5	1
12	X85731-10W	657.5	1
13	X85733-08L-01W	657.5	1
14	X85734-03L-01W	657.5	1
15	X85743-01-01W	657.5	3
16	X85742-01-01W	657.5	1
17	X85461-01L	200	1
18	X85461-01R	200	1
19	X85752-01	250	1
20	X85476-01W	234	2
21	X85751-01	50	11
22			
23	(窗玉)CW-SH11LW		1
24			
25			
26			





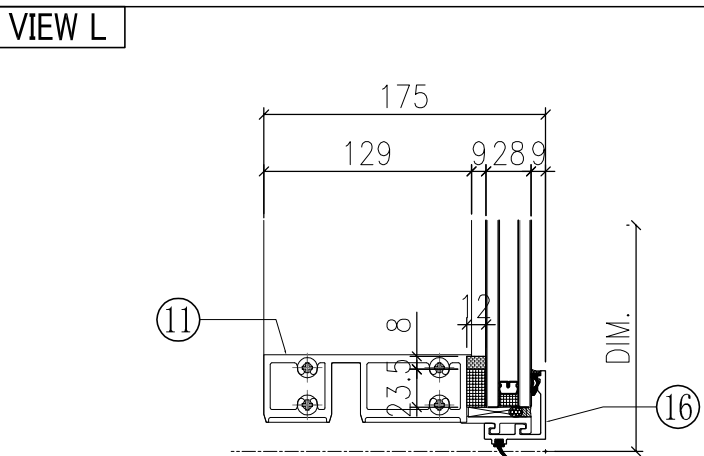
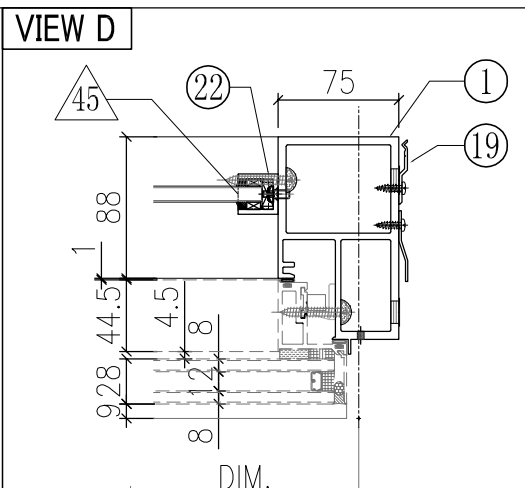
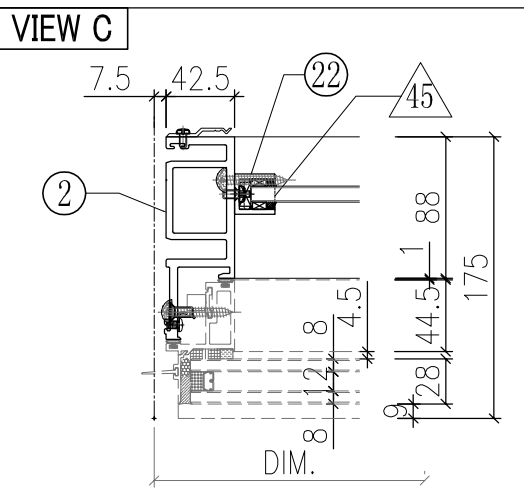
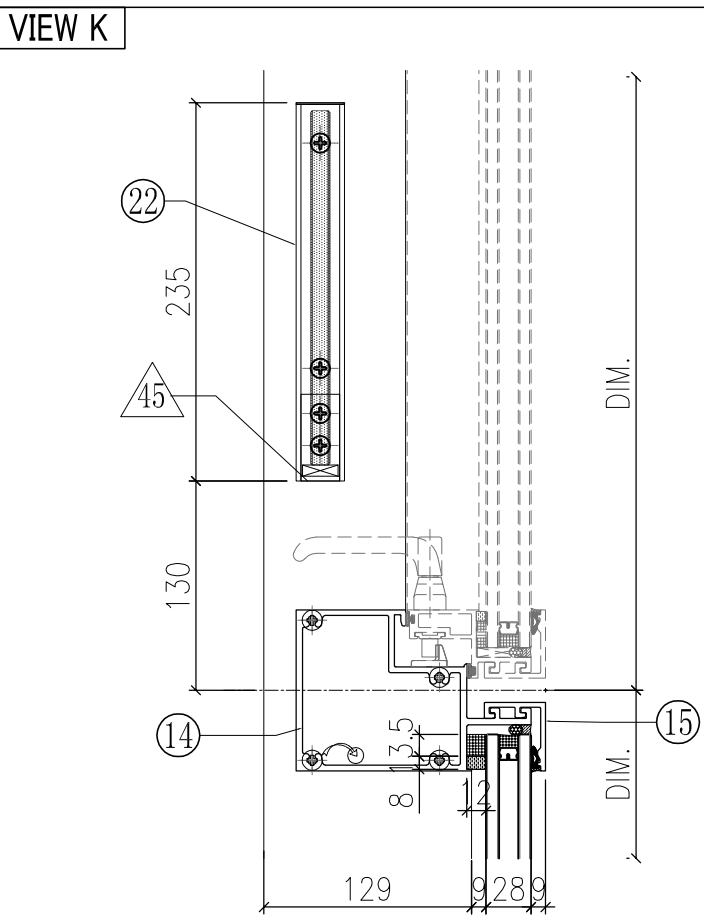
美特鋁質有限公司
MIDI Aluminium Fabricator Ltd.

工程號	J851	類別		物料號	-		
地盘	青衣190	制圖	W. E. X	2020-05-26	圖號	GSLb-557.5H1-b1c2	
图纸名称	单元组装图	復核	-	-	數量	-	
修改	A	採用工廠	✓	地盤		單件重量	- (KW)
日期	15/10	材料颜色	Dark Grey	材料	-		

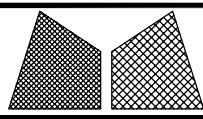


◇ OTHERS (ALUM. & G.M.S. PARTS)			
ITEM	FAB. DWG NO.	LENGTH (mm)	QTY
41	BP-05-05G		1
	453.5 x 776 (BACK PANEL)		
42	AP-01G		1
	3mm THK. ALUM. PLATE		
43	AP-02		2
	3mm THK. ALUM. PLATE		
44			
45	AA-03G	21	2
	3mm THK. ALUM. ANGLE		
46	AP-03-14		1
		1.5mm THK. ALUM. PLATE	

○ ALUM. EXTRUSION			
ITEM	FAB. DWG NO.	LENGTH (mm)	QTY
1	X85726-05RG	3120	1
2	X85722-03G	3120	1
3	X85757-01-01G	836	1
4	X85757-02-01G	836	1
5	X85757-03-01G	756	1
6	X85757-04-01G	756	1
7	X85745-01L-01G	779	1
8	X85745-01R-01G	779	1
9	X85748-01LG	756	1
10	X85748-01RG	756	1
11	X85730-01R-06G	542.5	1
12	X85731-01R-03G	575	1
13	X85733-04R-02G	542.5	1
14	X85734-04R-02G	542.5	1
15	X85743-01-17G	542.5	3
16	X85742-01-17G	542.5	1
17	X85461-01L	200	1
18	X85461-01R	200	1
19	X85751-01	50	18
20	X85752-02R	200	1
21			
22	X85476-01G	234	2
23	(窗玉)CW-SH09LG		1
24	X85751-03A	3020	1
25			
26			
27			

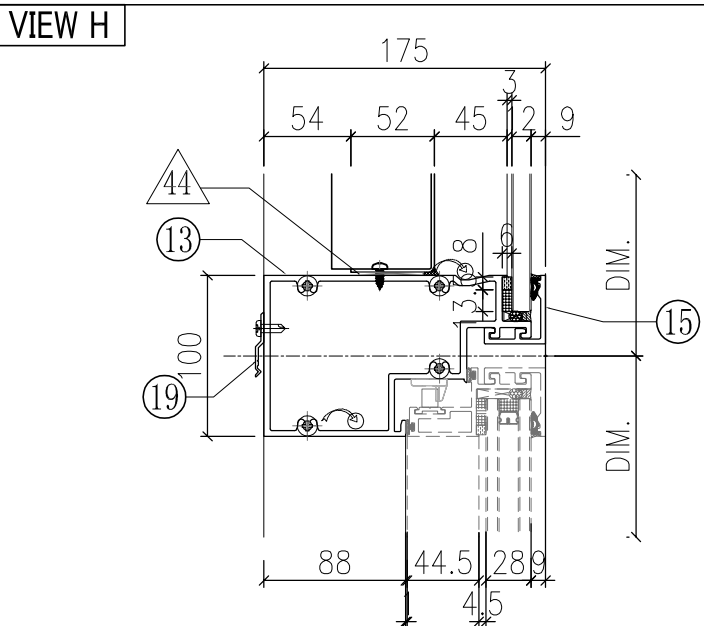
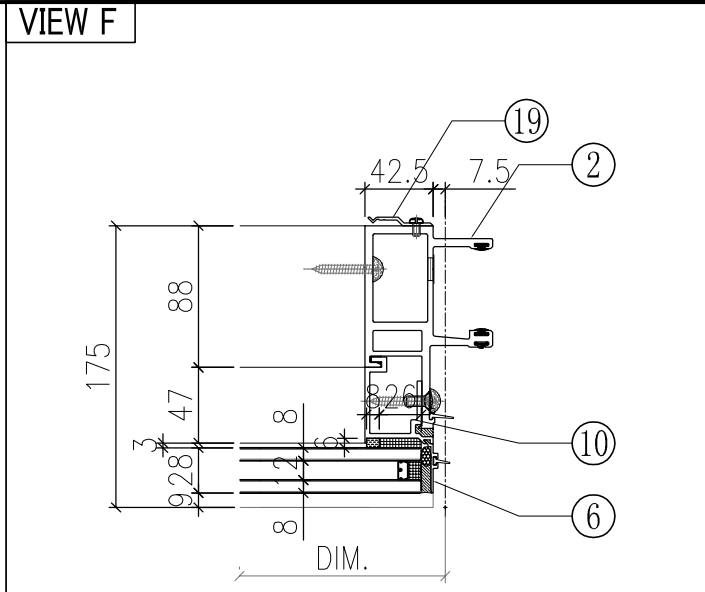
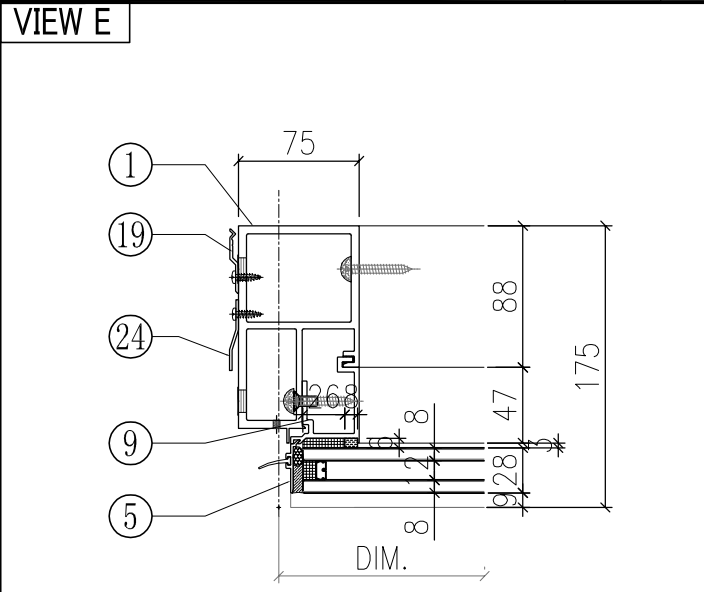
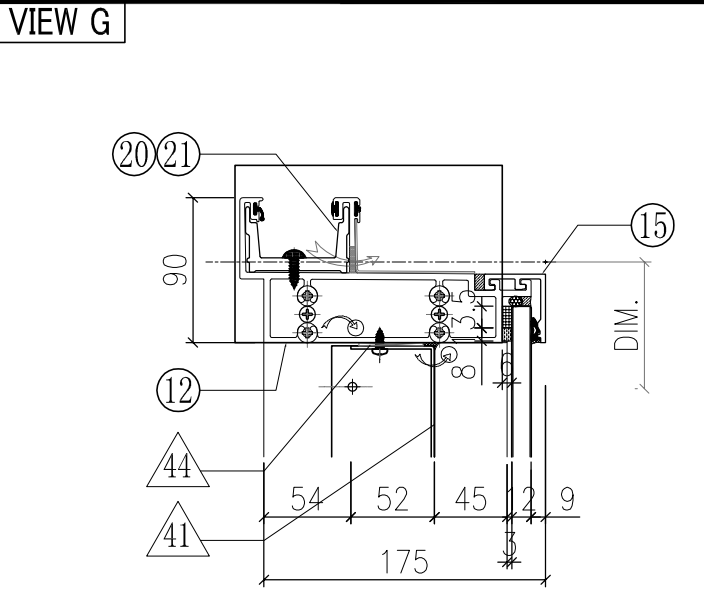


G-51B



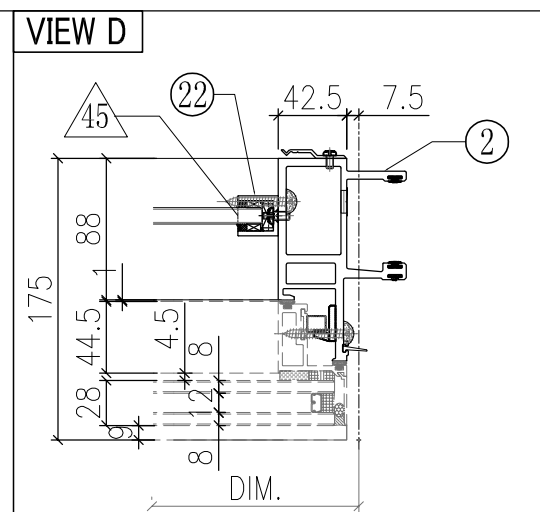
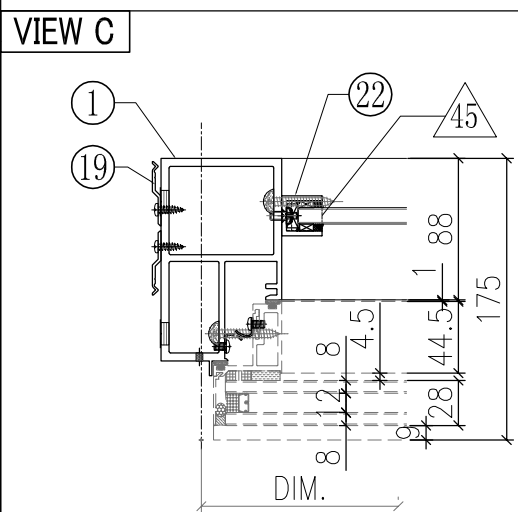
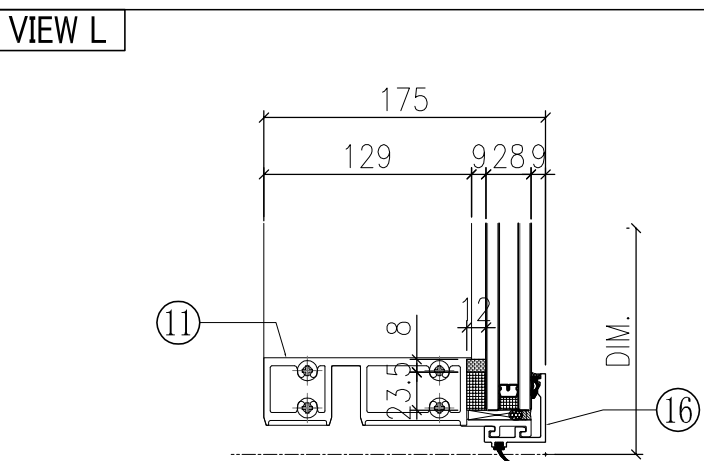
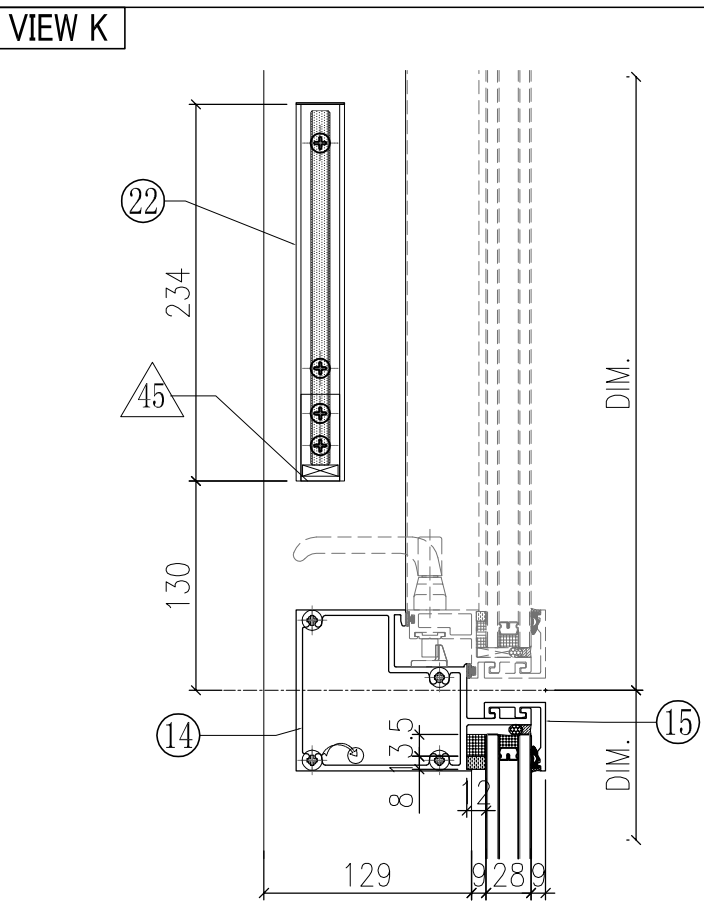
美特鋁質有限公司
MIDI Aluminium Fabricator Ltd.

工程號	J851	類別		物料號	-		
地盘	青衣190	制圖	W. E. X	2020-05-26	圖號	GSRa-557.5H1-c1b2	
图纸名称	单元组装图	復核	-	-	數量	-	
修改	A	採用工廠	✓	地盤		單件重量	- (KW)
日期	15/10	材料颜色	Dark Grey	材料	-		

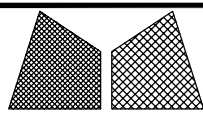


◇ OTHERS (ALUM. & G.M.S. PARTS)			
ITEM	FAB. DWG NO.	LENGTH (mm)	QTY
41	BP-05-05G		1
	453.5 x 776 (BACK PANEL)		
42	AP-01G		1
	3mm THK. ALUM. PLATE		
43	AP-02		2
	3mm THK. ALUM. PLATE		
44			1
	3mm THK. ALUM. ANGLE		
45	AA-03G	21	2
	3mm THK. ALUM. ANGLE		
46	AP-03-14		1
	1.5mm THK. ALUM. PLATE		

○ ALUM. EXTRUSION			
ITEM	FAB. DWG NO.	LENGTH (mm)	QTY
1	X85726-05LG	3120	1
2	X85721-03G	3120	1
3	X85757-02-01G	836	1
4	X85757-01-01G	836	1
5	X85757-04-01G	756	1
6	X85757-03-01G	756	1
7	X85745-01L-01G	779	1
8	X85745-01R-01G	779	1
9	X85748-01LG	756	1
10	X85748-01RG	756	1
11	X85730-01L-05G	542.5	1
12	X85731-01L-02G	575	1
13	X85733-04L-01G	542.5	1
14	X85734-04L-01G	542.5	1
15	X85743-01-17G	542.5	3
16	X85742-01-17G	542.5	1
17	X85461-01L	200	1
18	X85461-01R	200	1
19	X85751-01	50	18
20	X85752-01	250	1
21	X85752-02L	200	1
22	X85476-01G	234	2
23	(窗玉)CW-SH09RG		1
24	X85751-03A	3020	1
25			
26			



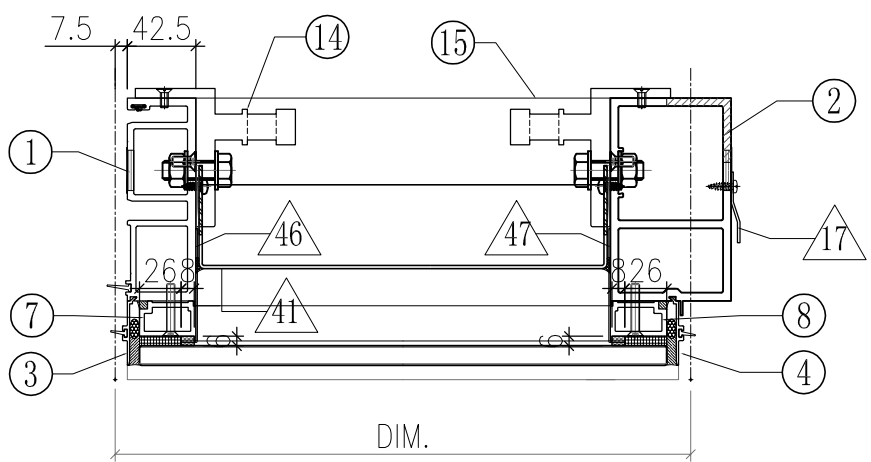
G-52B



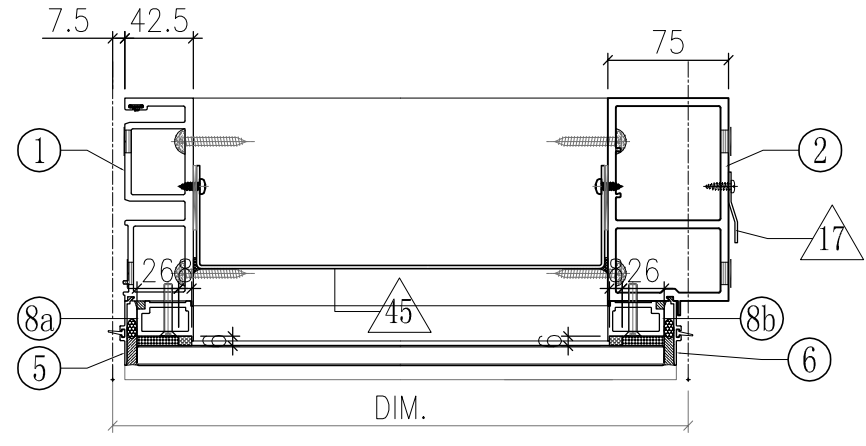
美特鋁質有限公司
MIDI Aluminium Fabricator Ltd.

工程號	J851	類別		物料號	-		
地盘	青衣190	制圖	W. E. X	2020-05-26	圖號	WGFd-357.5H3	
图纸名称	单元组装图	復核	-	-	數量	-	
修改	A	採用工廠	✓	地盤		單件重量	- (KG)
日期	15/10	材料颜色	WHITE+Dark Grey	材料	-		

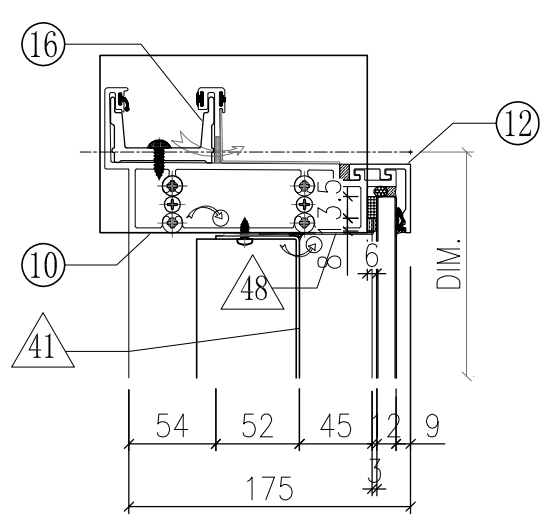
VIEW A



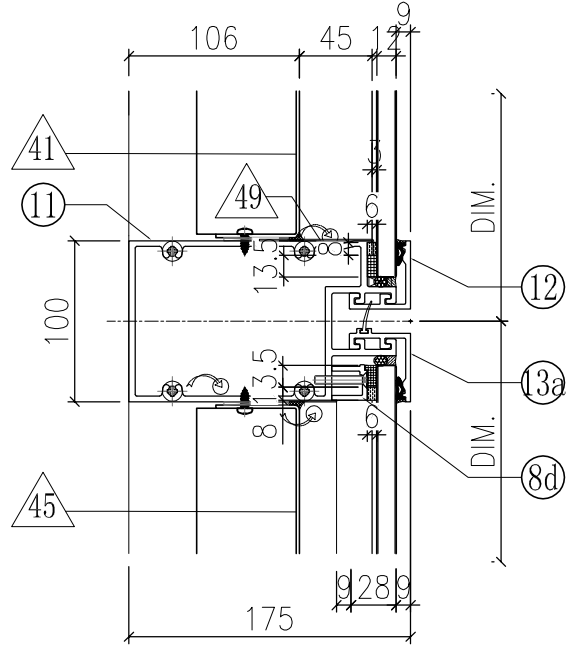
VIEW B



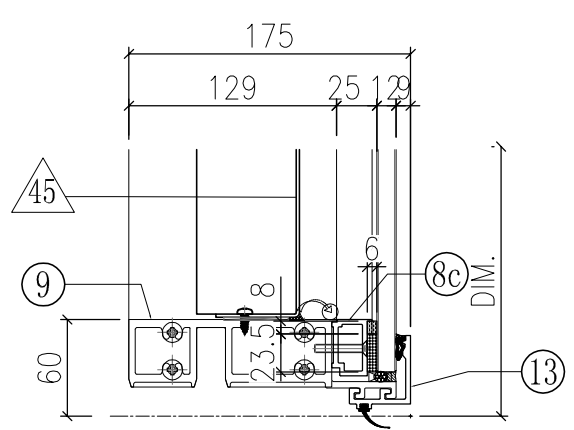
VIEW E



VIEW F



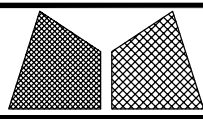
VIEW G



◇ OTHERS (ALUM. & G.M.S. PARTS)			
ITEM	FAB. DWG NO.	LENGTH (mm)	QTY
41	BP-05-06G		1
	253.5 x 776 (BACK PANEL)		
42	AP-01W		1
	3mm THK. ALUM. PLATE		
43	AP-02		2
	3mm THK. ALUM. PLATE		
44			
45	BP-06-01W		1
	253.5 x 2156 (BACK PANEL)		
46	AP-09L-1G	777	1
	1mm THK. ALUM. PLATE		
47	AP-09R-1G	777	1
	1mm THK. ALUM. PLATE		
48	AP-10-T01G	275.5	1
	1mm THK. ALUM. PLATE		
49	AP-10-B01G	275.5	1
	1mm THK. ALUM. PLATE		

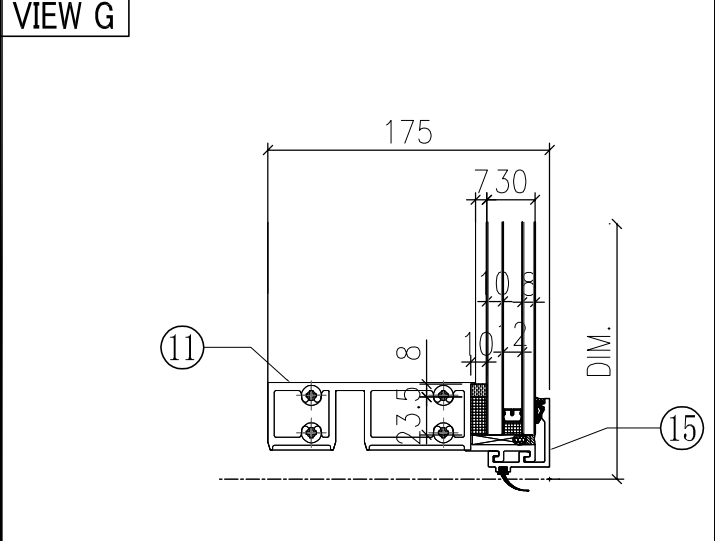
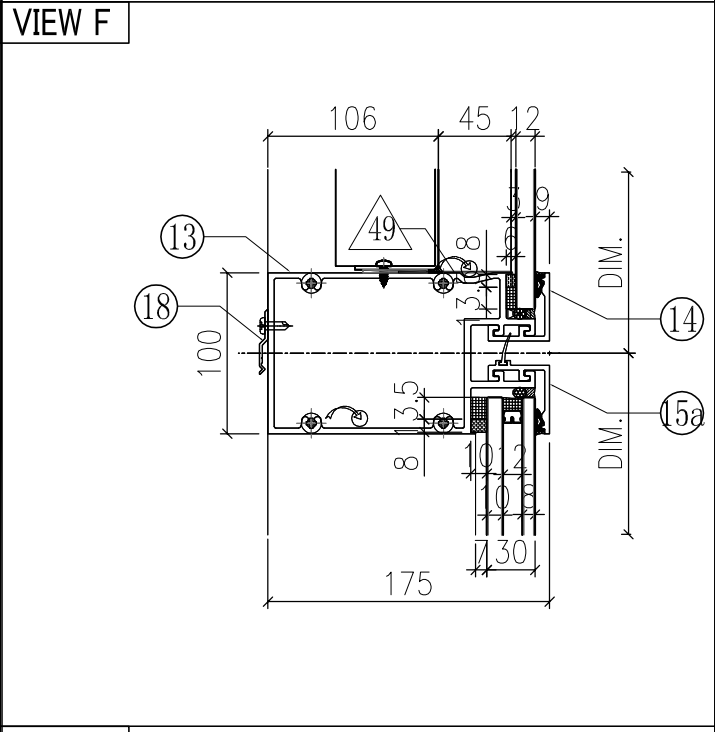
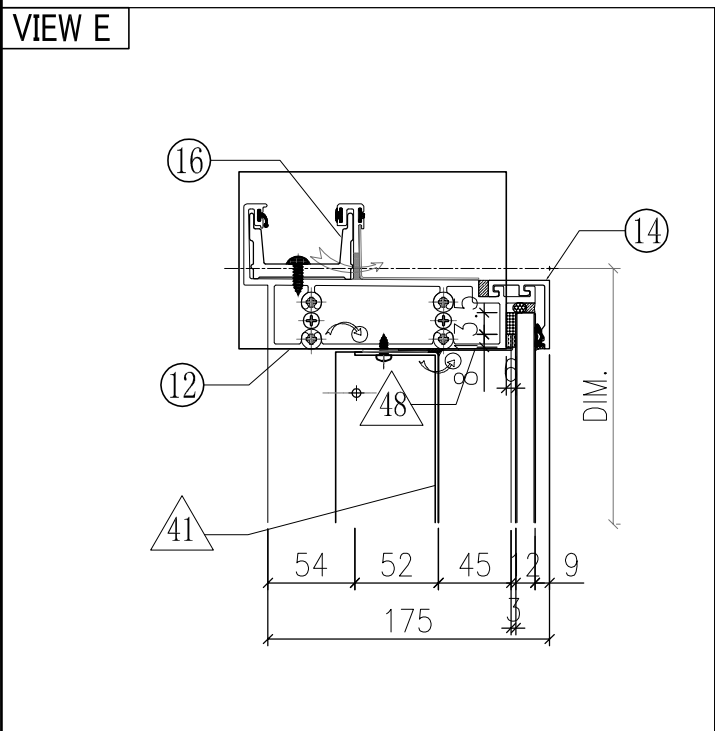
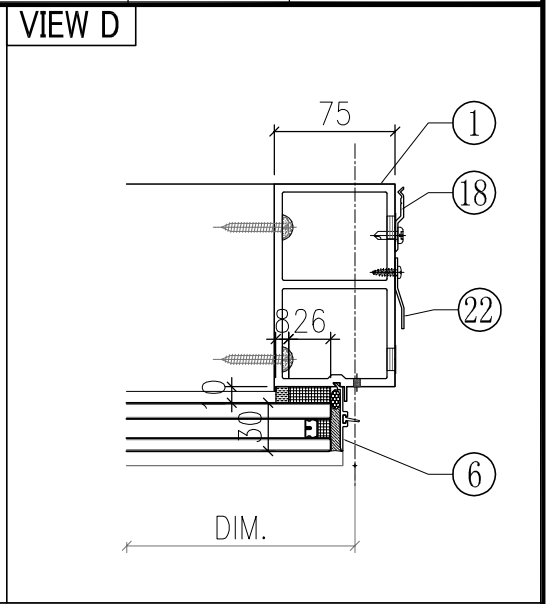
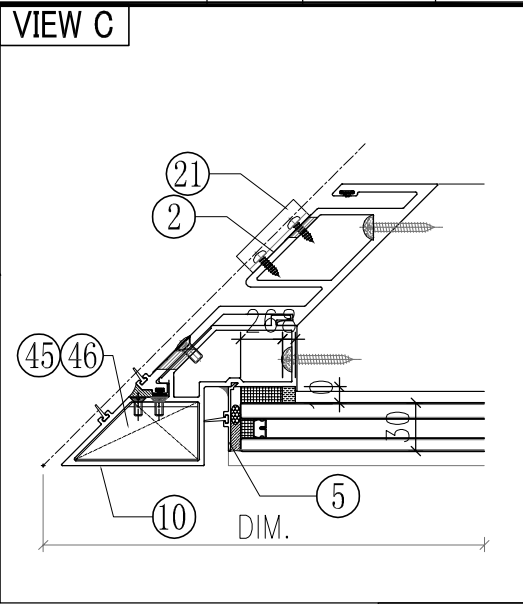
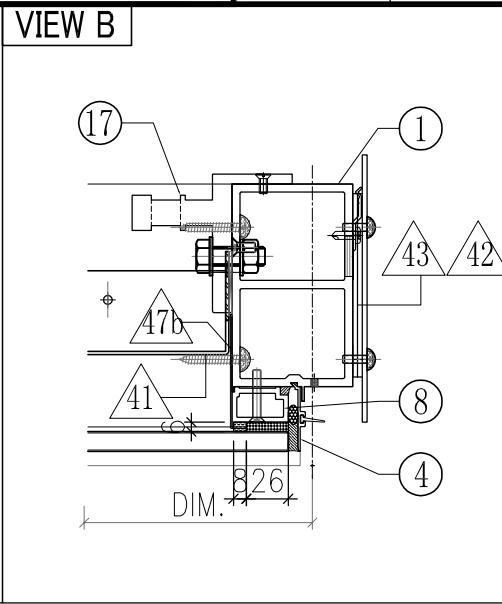
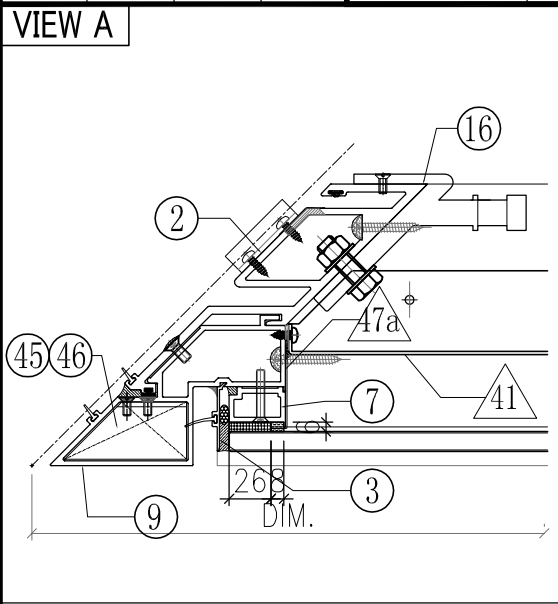
○ ALUM. EXTRUSION

ITEM	FAB. DWG NO.	LENGTH (mm)	QTY
1	X85720-07W	3120	1
2	X85725-02RW	3120	1
3	X85756-01-01G	836	1
4	X85756-02-01G	836	1
5	X85756-03-01W	2226	1
6	X85756-04-01W	2226	1
7	X85744-01W	779	1
8	X85744-01W	779	1
8a	X85744-03LW	2221	1
8b	X85744-03RW	2221	1
8c	X85744-05-16W	256.5	1
8d	X85744-06-01W	256.5	1
9	X85730-10-10W	342.5	1
10	X85731-05R-02W	375	1
11	X85732-05-01W	342.5	1
12	X85743-01-18G	342.5	2
13	X85742-01-18W	342.5	1
13a	X85742-02-16W	342.5	1
14	X85461-01L	200	1
15	X85461-01R	200	1
16	X85752-02R	200	1
17	X85751-03A	3020	1



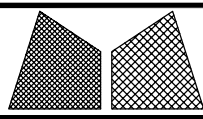
美特鋁質有限公司
MIDI Aluminium Fabricator Ltd.

工程號	J851	類別		物料號	-		
地盘	青衣190	制圖	W. E. X	2020-05-26	圖號	WGPh-1292.5H1-c2	
图纸名称	单元组装图	復核	-	-	數量	-	
修改	A	採用工廠	✓	地盤		單件重量	(KG)
日期	15/10	材料颜色	WHITE+Dark Grey	材料	-		



◇ OTHERS (ALUM. & G.M.S. PARTS)			
ITEM	FAB. DWG NO.	LENGTH (mm)	QTY
41	BP-03-01G		1
	1081 x 776 (BACK PANEL)		
42	AP-01W		1
	3mm THK. ALUM. PLATE		
43	AP-02		2
	3mm THK. ALUM. PLATE		
44			
45	AA-02LG		1
	3mm THK. ALUM. ANGLE		
45a	AA-02LW		1
	3mm THK. ALUM. ANGLE		
46	AA-02RG		1
	3mm THK. ALUM. ANGLE		
46a	AA-02RW		1
	3mm THK. ALUM. ANGLE		
47a	AP-09L-3G	777	1
	1mm THK. ALUM. PLATE		
47b	AP-09R-1G	777	1
	1mm THK. ALUM. PLATE		
48	AP-10-T10G	1103	1
	1mm THK. ALUM. PLATE		
49	AP-10-B10G	1103	1
	1mm THK. ALUM. PLATE		

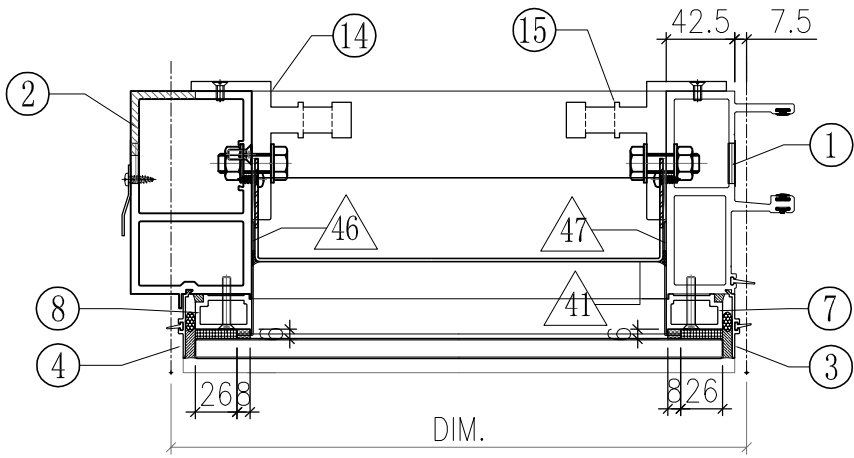
○ ALUM. EXTRUSION			
ITEM	FAB. DWG NO.	LENGTH (mm)	QTY
1	X85725-01RW	3120	1
2	X85724-02W	3120	1
3	X85756-02-01G	836	1
4	X85756-02-01G	836	1
5	X85756-04-01W	2226	1
6	X85756-04-01W	2226	1
7	X85744-01W	779	1
8	X85744-01W	779	1
9	X85727-01LG	865	1
10	X85727-02LW	2312.5	1
11	X85730-04LW	1170	1
12	X85731-04LW	1298	1
13	X85732-02LW	1170	1
14	X85743-01-05G	1170	2
15	X85742-01-05W	1170	1
15a	X85742-02-05W	1170	1
16	X85749-01L	200	1
17	X85461-01R	200	1
18	X85751-01	50	12
19	X85752-03L	250	1
20	X85752-02R	200	1
21	X85218-01	50	3
22	X85751-03A	3020	1
23			
24			



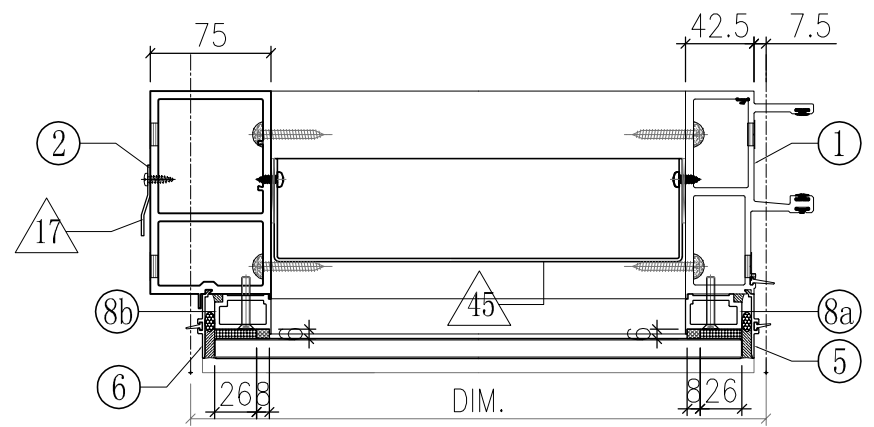
美特鋁質有限公司
MIDI Aluminium Fabricator Ltd.

工程號	J851	類別		物料號	-		
地盘	青衣190	制圖	W. E. X	2020-05-26	圖號	GWFc-357.5H3	
图纸名称	单元组装图	復核	-	-	數量	-	
修改	A	採用工廠	✓	地盤		單件重量	- (KG)
日期	15/10	材料颜色	Dark Grey+WHITE	材料	-		

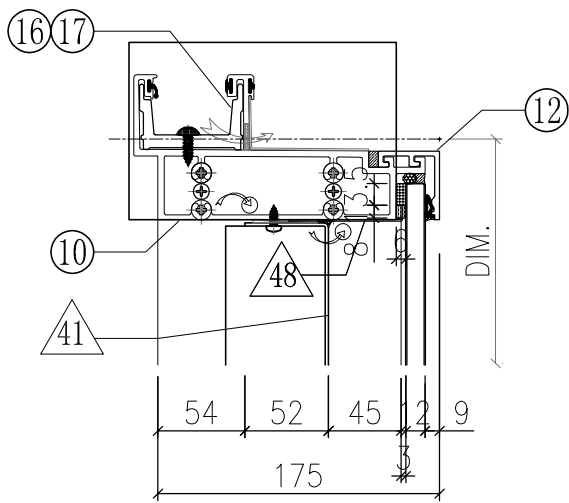
VIEW A



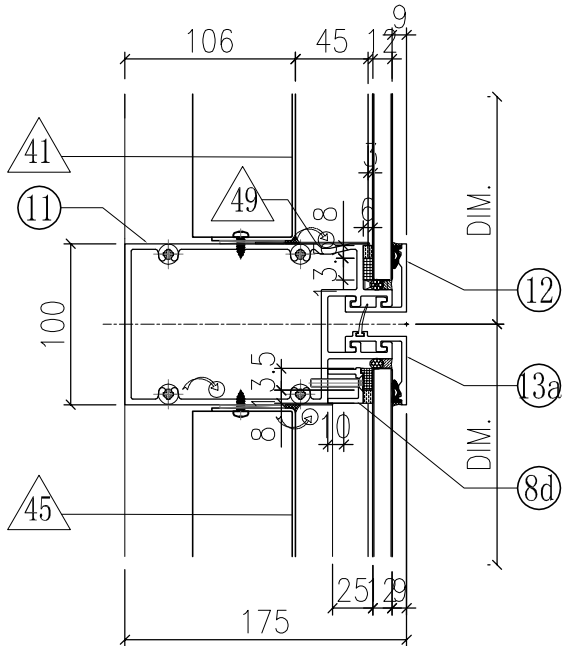
VIEW B



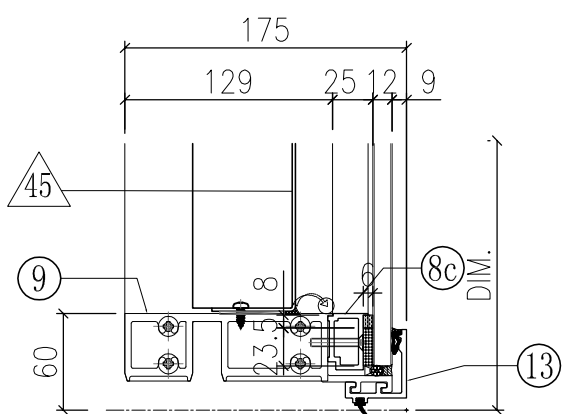
VIEW E



VIEW F



VIEW G

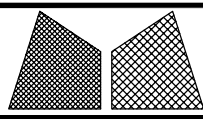


○ ALUM. EXTRUSION

ITEM	FAB. DWG NO.	LENGTH (mm)	QTY
1	X85719-07G	3120	1
2	X85725-02LG	3120	1
3	X85756-01-01W	836	1
4	X85756-02-01W	836	1
5	X85756-03-01G	2226	1
6	X85756-04-01G	2226	1
7	X85744-01G	779	1
8	X85744-01G	779	1
8a	X85744-03LG	2221	1
8b	X85744-03RG	2221	1
8c	X85744-05-16G	256.5	1
8d	X85744-06-01G	256.5	1
9	X85730-10-10G	342.5	1
10	X85731-05L-02G	375	1
11	X85732-05-01G	342.5	1
12	X85743-01-18W	342.5	2
13	X85742-01-18G	342.5	1
13a	X85742-02-16G	342.5	1
14	X85461-01L	200	1
15	X85461-01R	200	1
16	X85752-01	250	1
17	X85752-02L	200	1
18	X85751-03A	3020	1

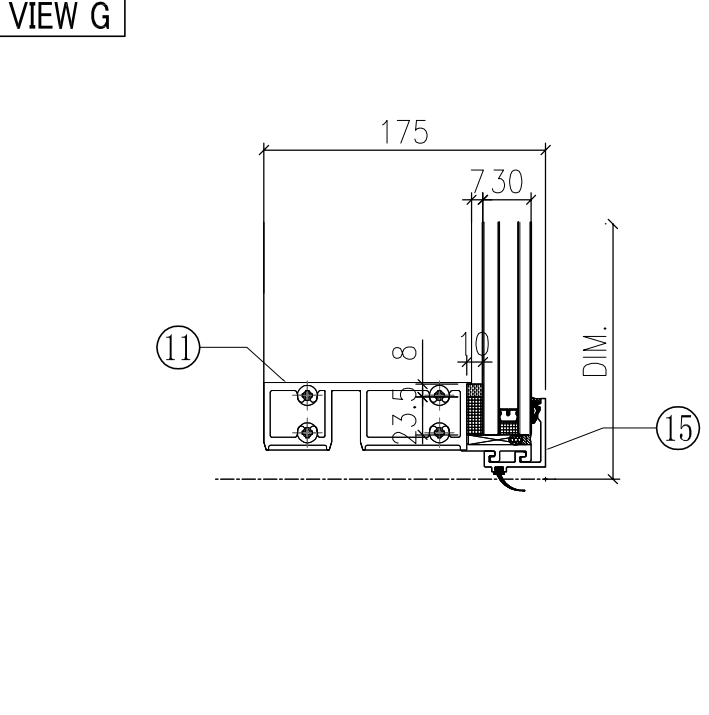
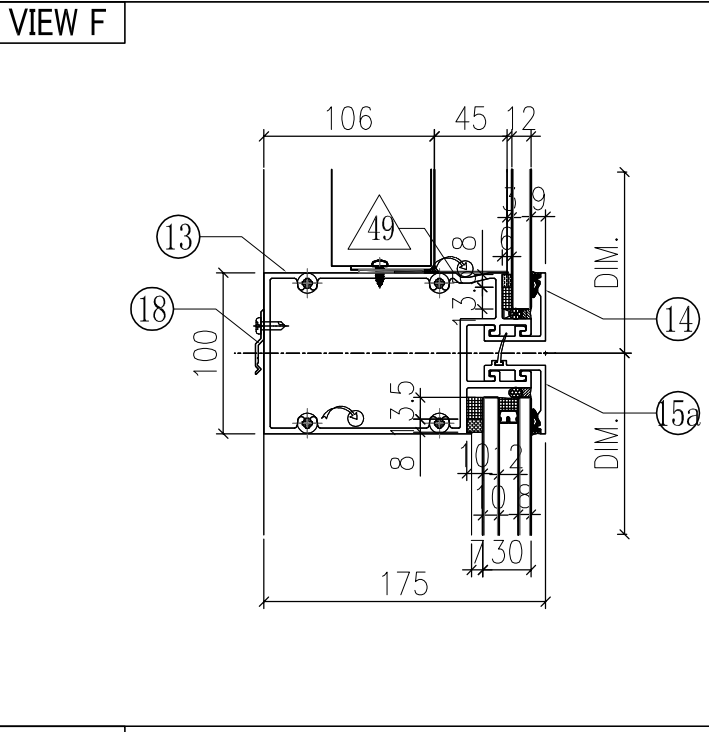
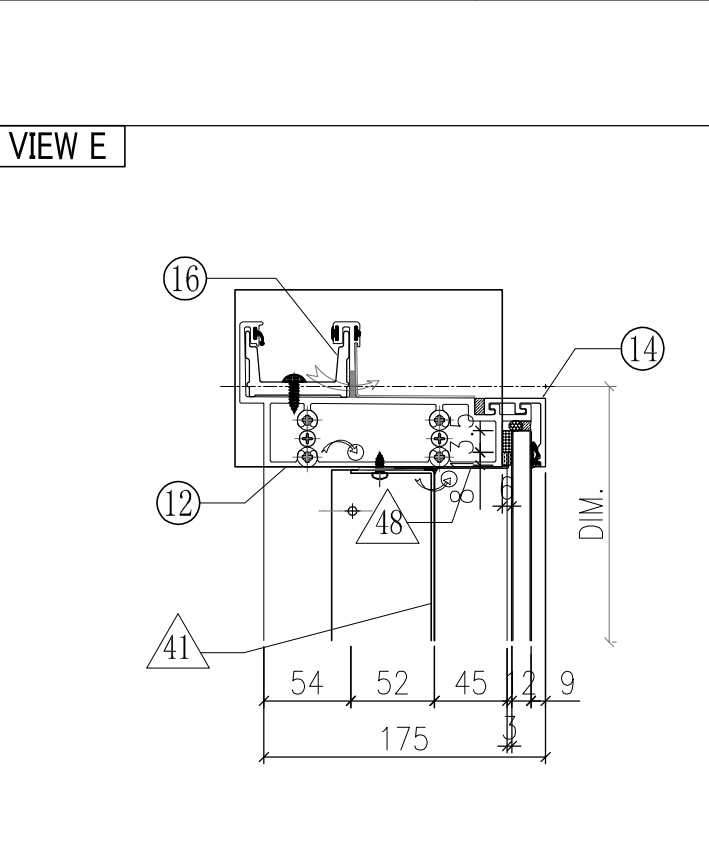
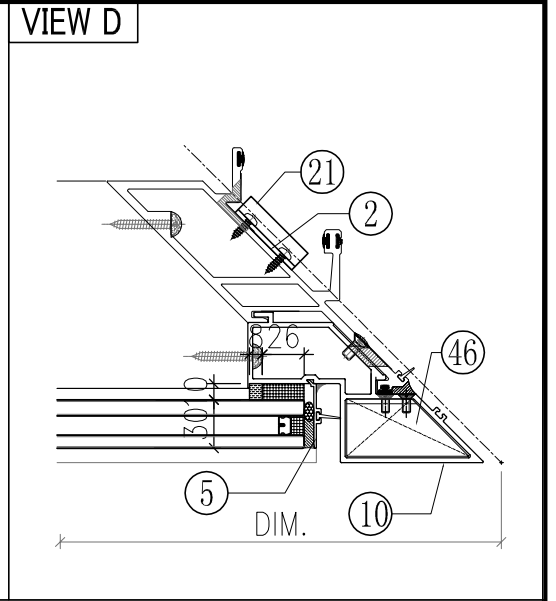
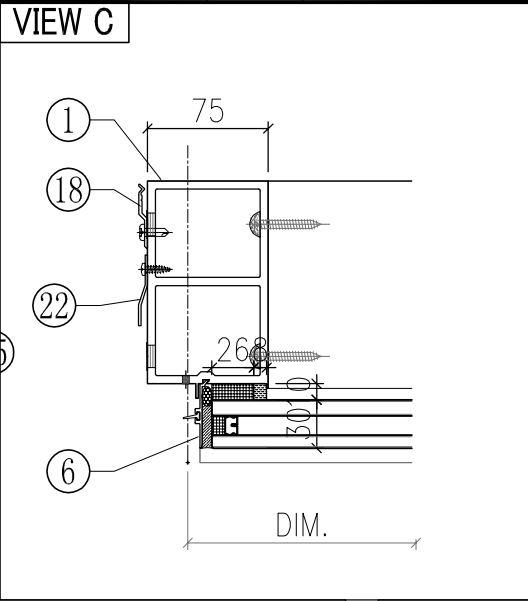
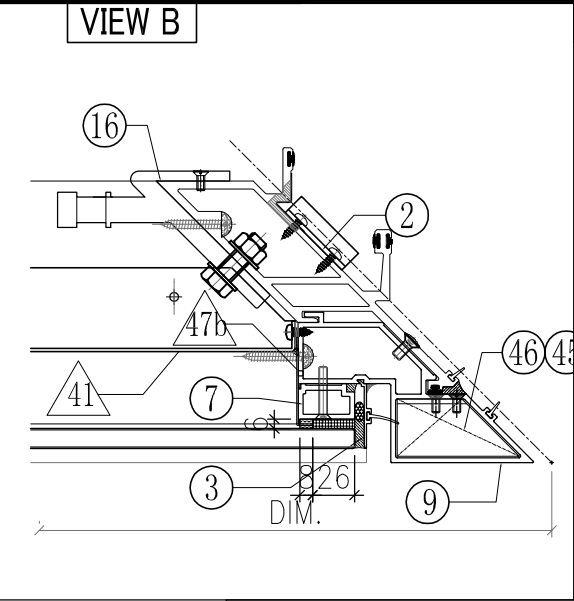
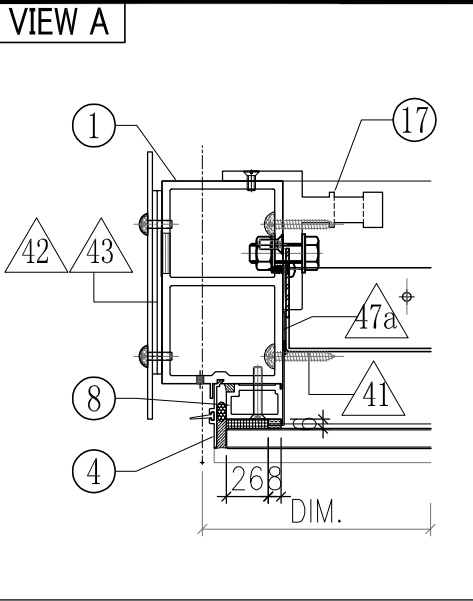
◇ OTHERS (ALUM. & G.M.S. PARTS)

ITEM	FAB. DWG NO.	LENGTH (mm)	QTY
41	BP-05-06W		1
	253.5 x 776 (BACK PANEL)		
42	AP-01G		1
	3mm THK. ALUM. PLATE		
43	AP-02		2
	3mm THK. ALUM. PLATE		
44			
45	BP-06-01G		1
	253.5 x 2156 (BACK PANEL)		
46	AP-09L-1W	777	1
	1mm THK. ALUM. PLATE		
47	AP-09R-1W	777	1
	1mm THK. ALUM. PLATE		
48	AP-10-T01W	275.5	1
	1mm THK. ALUM. PLATE		
49	AP-10-B01W	275.5	1
	1mm THK. ALUM. PLATE		



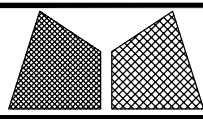
美特鋁質有限公司
MIDI Aluminium Fabricator Ltd.

工程號	J851	類別		物料號	-		
地盘	青衣190	制圖	W. E. X	2020-05-26	圖號	GWff-1292.5H1-c1	
图纸名称	单元组装图	復核	-	-	數量	-	
修改	A	採用工廠	✓	地盤		單件重量	- (KG)
日期	15/10	材料颜色	Dark Grey+WHITE	材料	-	批准	-



◇ OTHERS (ALUM. & G.M.S. PARTS)			
ITEM	FAB. DWG NO.	LENGTH (mm)	QTY
41	BP-02-02W		1
	1081 x 776 (BACK PANEL)		
42	AP-01G		1
	3mm THK. ALUM. PLATE		
43	AP-02		2
	3mm THK. ALUM. PLATE		
44			
45	AA-02LG		1
	3mm THK. ALUM. ANGLE		
45a	AA-02LW		1
	3mm THK. ALUM. ANGLE		
46	AA-02RG		1
	3mm THK. ALUM. ANGLE		
46a	AA-02RW		1
	3mm THK. ALUM. ANGLE		
47a	AP-09L-1W	777	1
	1mm THK. ALUM. PLATE		
47b	AP-09R-3W	777	1
	1mm THK. ALUM. PLATE		
48	AP-10-T10W	1103	1
	1mm THK. ALUM. PLATE		
49	AP-10-B10W	1103	1
	1mm THK. ALUM. PLATE		

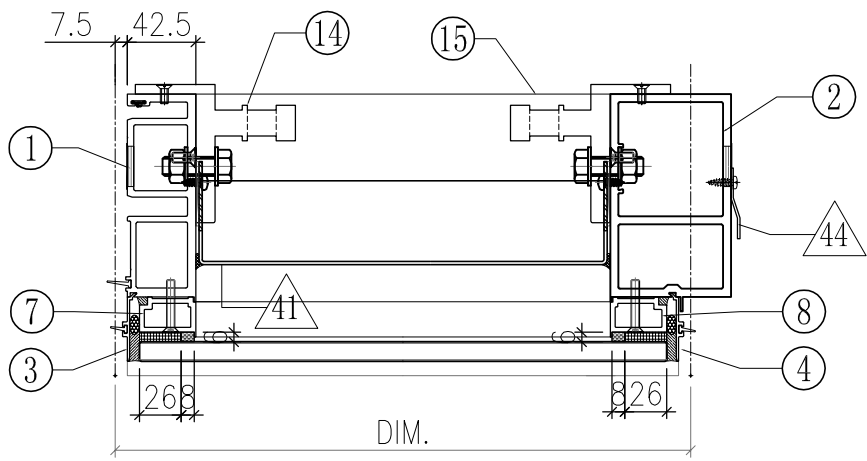
○ ALUM. EXTRUSION			
ITEM	FAB. DWG NO.	LENGTH (mm)	QTY
1	X85725-01LG	3120	1
2	X85723-03G	3120	1
3	X85756-02-01W	836	1
4	X85756-02-01W	836	1
5	X85756-04-01G	2226	1
6	X85756-04-01G	2226	1
7	X85744-01G	779	1
8	X85744-01G	779	1
9	X85727-01RW	865	1
10	X85727-02RG	2312.5	1
11	X85730-04RG	1170	1
12	X85731-04RG	1298	1
13	X85732-02RG	1170	1
14	X85743-01-05W	1170	2
15	X85742-01-05G	1170	1
15a	X85742-02-05G	1170	1
16	X85749-01R	200	1
17	X85461-01L	200	1
18	X85751-01	50	12
19	X85752-03R	250	1
20	X85752-02L	200	1
21	X85218-01	50	3
22	X85751-03A	3020	1
23			
24			



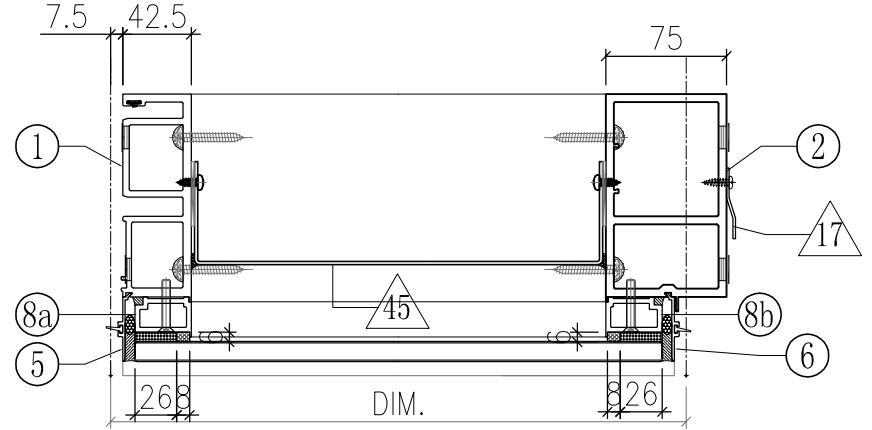
美特鋁質有限公司
MIDI Aluminium Fabricator Ltd.

工程號	J851	類別		物料號	-
地盘	青衣190	制圖	W. E. X	2020-05-26	圖號 WFD-357.5H3
图纸名称	单元组装图	復核	-	-	數量 -
修改 A	採用工廠 ✓ 地盘	批准	-	-	單件重量 - (KG)
日期 15/10	材料颜色 WHITE	材料	-		

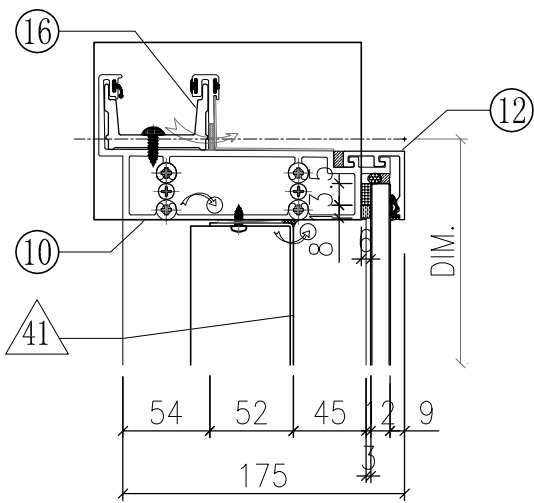
VIEW A



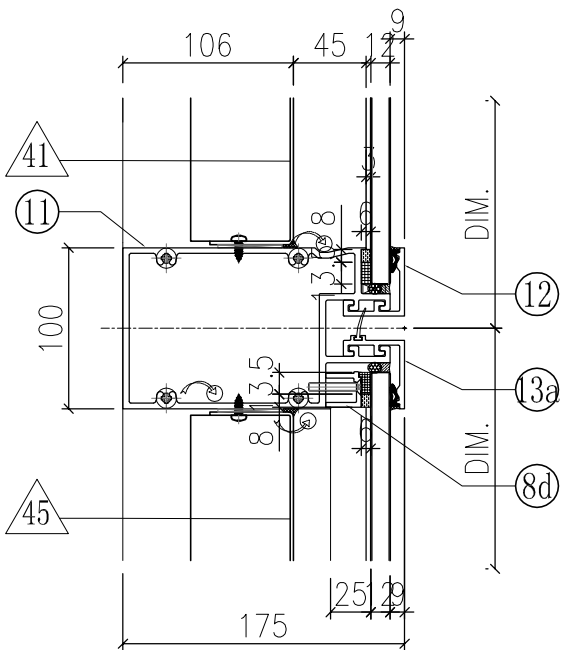
VIEW B



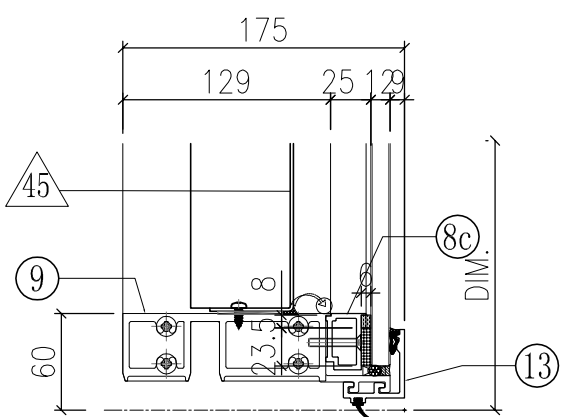
VIEW E



VIEW F



VIEW G

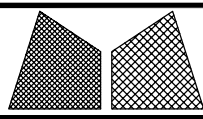


○ ALUM. EXTRUSION

ITEM	FAB. DWG NO.	LENGTH (mm)	QTY
1	X85720-07W	3120	1
2	X85725-02RW	3120	1
3	X85756-01-01W	836	1
4	X85756-02-01W	836	1
5	X85756-03-01W	2226	1
6	X85756-04-01W	2226	1
7	X85744-01W	779	1
8	X85744-01W	779	1
8a	X85744-03LW	2221	1
8b	X85744-03RW	2221	1
8c	X85744-05-16W	256.5	1
8c	X85744-06-01W	256.5	1
9	X85730-10-10W	342.5	1
10	X85731-05R-02W	375	1
11	X85732-05-01W	342.5	1
12	X85743-01-18W	342.5	2
13	X85742-01-18W	342.5	1
13a	X85742-02-16W	342.5	1
14	X85461-01L	200	1
15	X85461-01R	200	1
16	X85752-02R	200	1
17	X85751-03A	3020	1

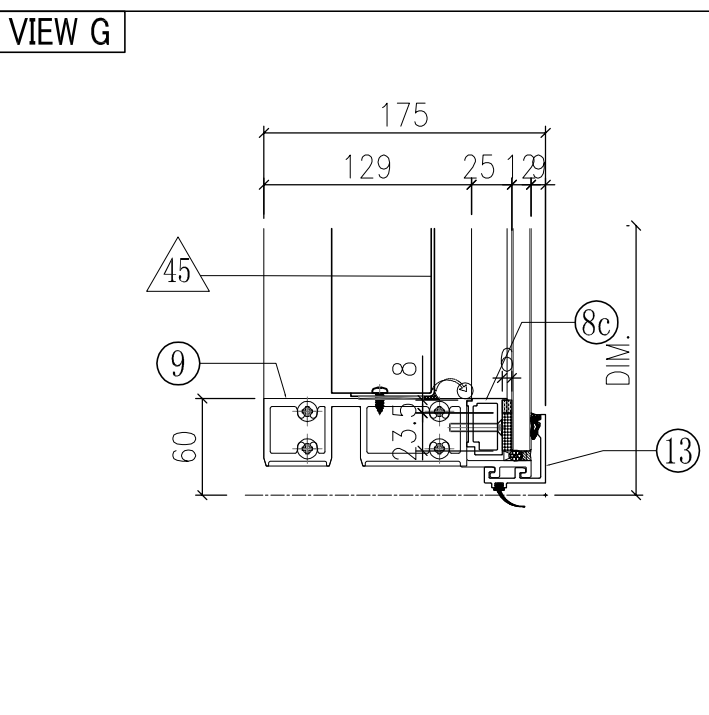
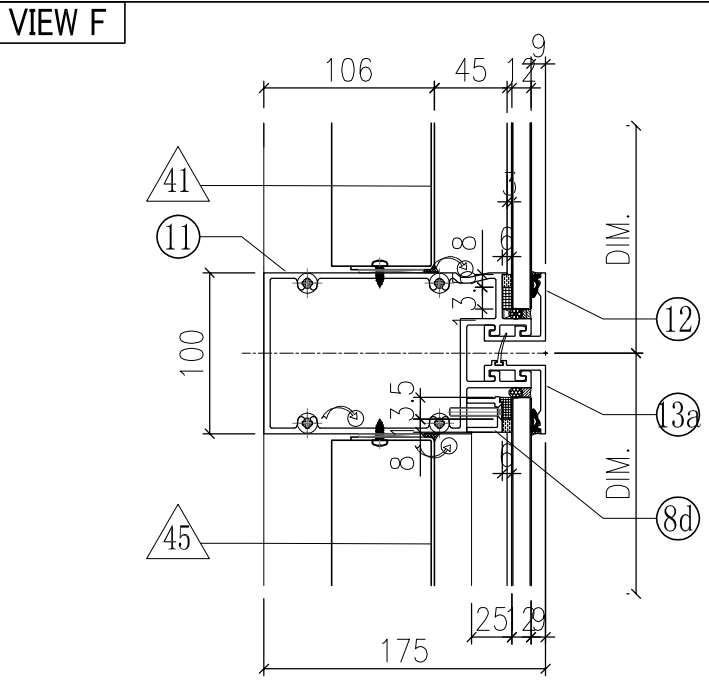
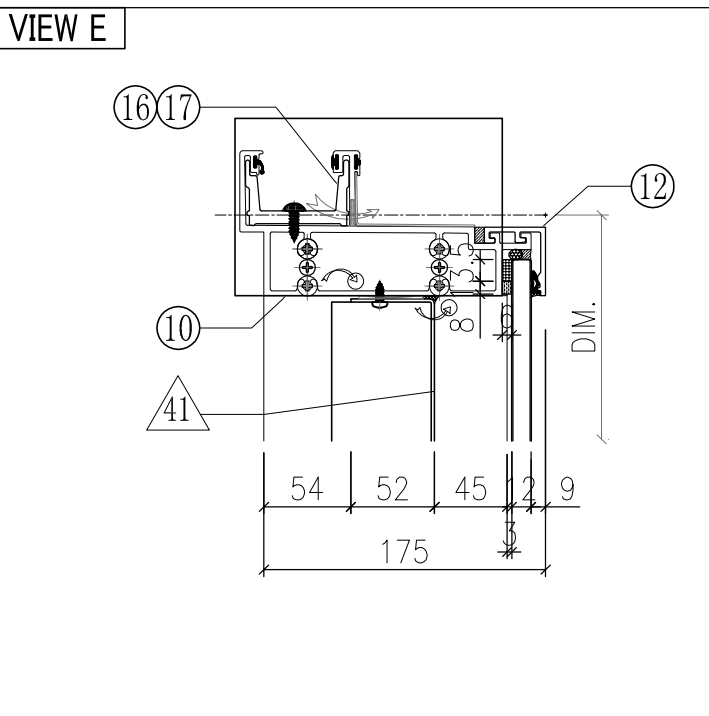
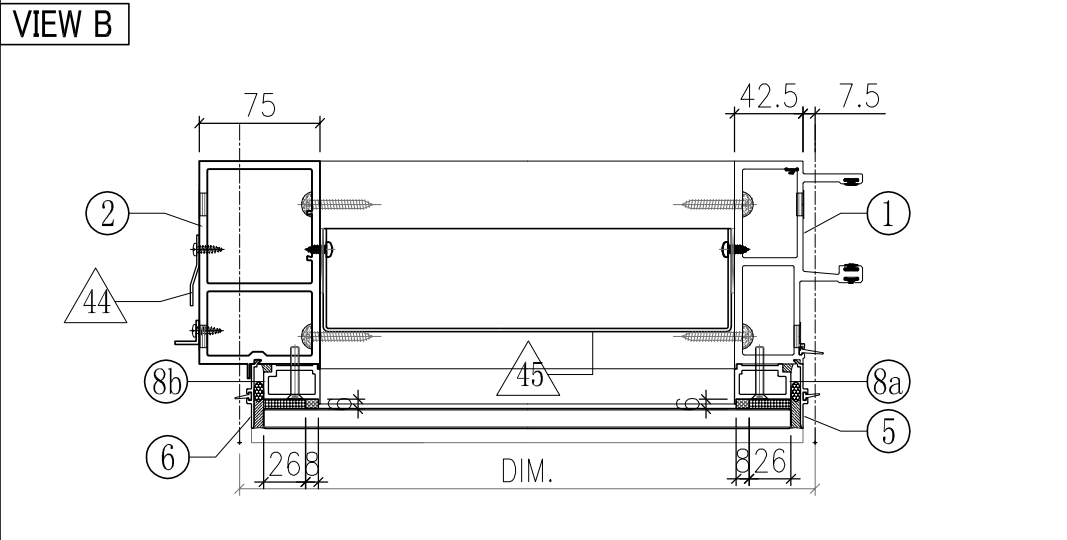
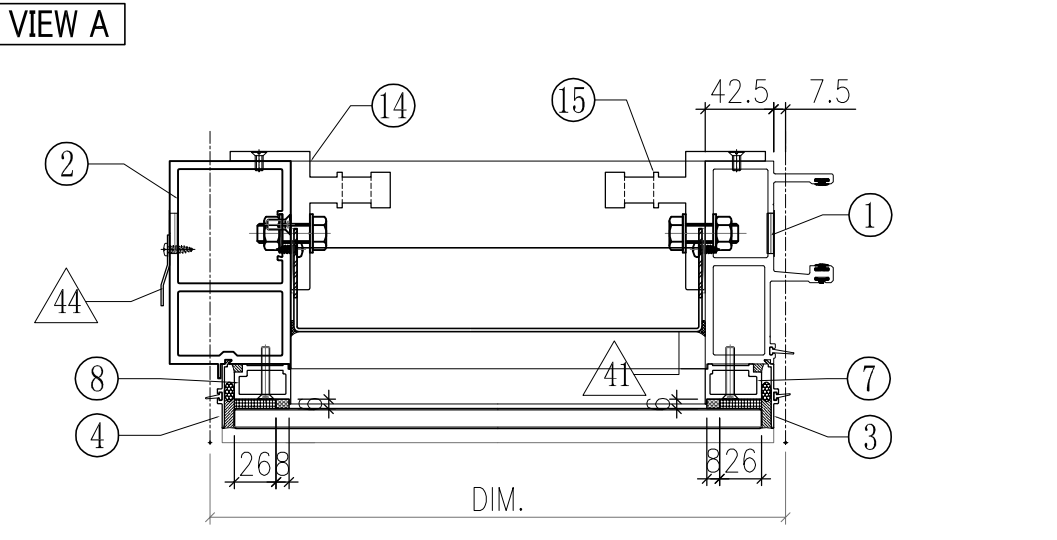
◇ OTHERS (ALUM. & G.M.S. PARTS)

ITEM	FAB. DWG NO.	LENGTH (mm)	QTY
41	BP-05-06W 253.5 x 776 (BACK PANEL)		1
42	AP-01W 3mm THK. ALUM. PLATE		1
43	AP-02 3mm THK. ALUM. PLATE		2
44			
45	BP-06-01W 253.5 x 2156 (BACK PANEL)		1
46	-	-	-



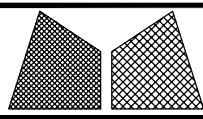
美特鋁質有限公司
MIDI Aluminium Fabricator Ltd.

工程號	J851	類別		物料號	-		
地盘	青衣190	制圖	W. E. X	2020-05-26	圖號	WFC-357.5H3	
图纸名称	单元组装图	復核	-	-	數量	-	
修改	A	採用工廠	✓	地盤		單件重量	- (KG)
日期	15/10	材料颜色	WHITE	材料	-		



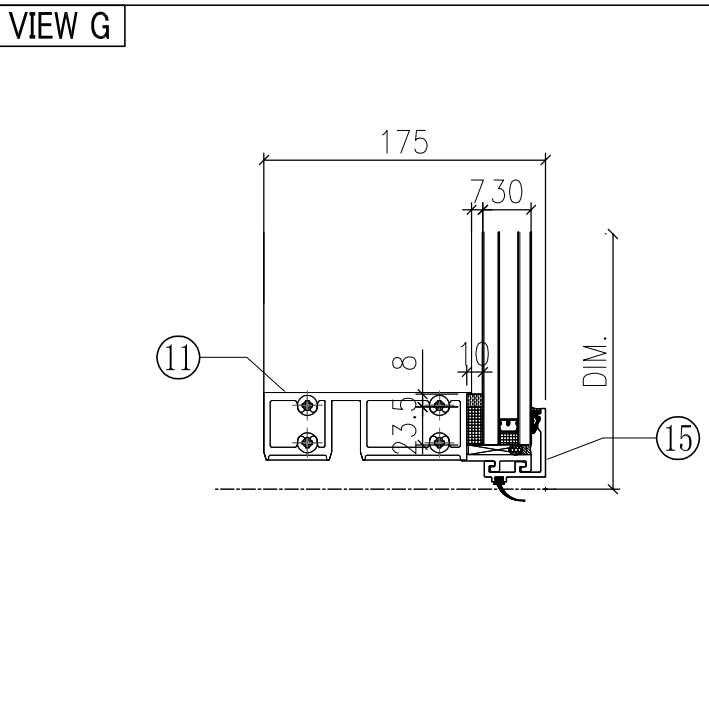
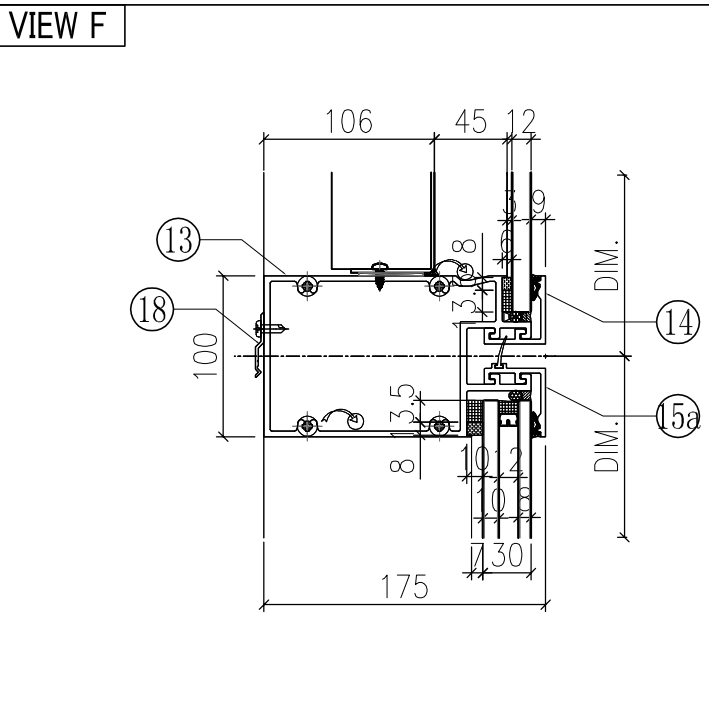
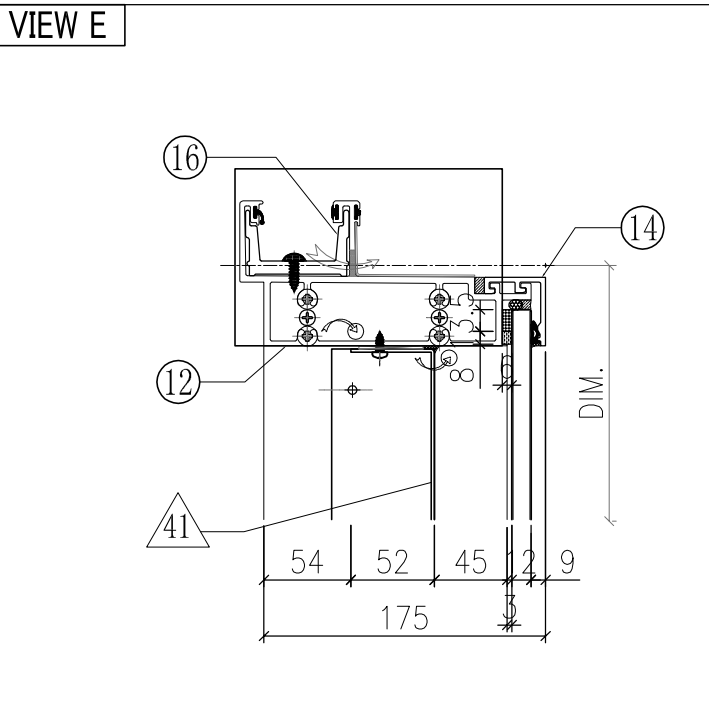
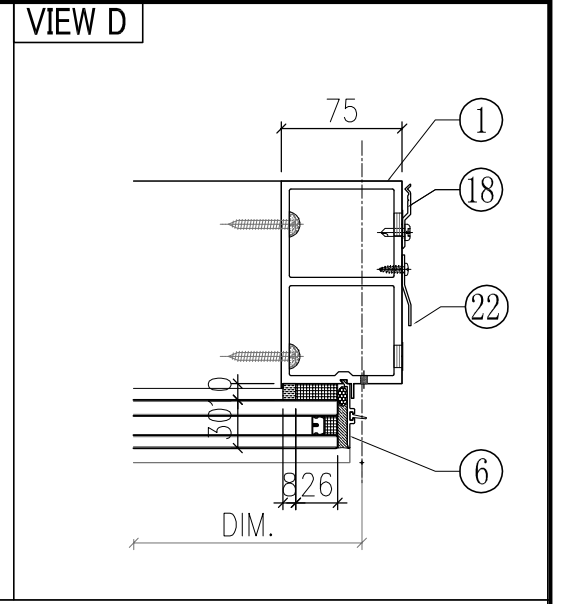
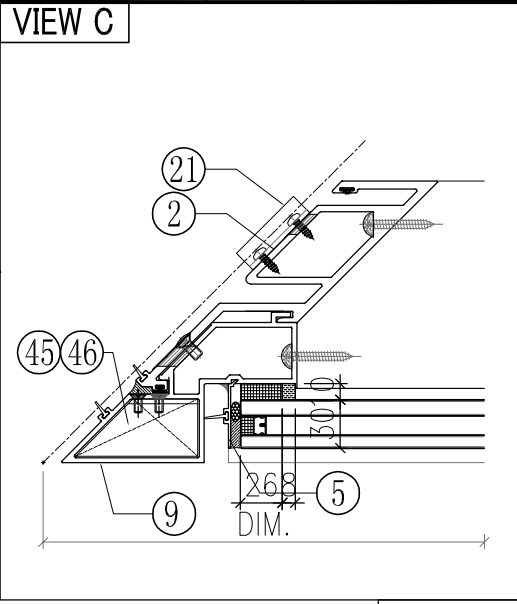
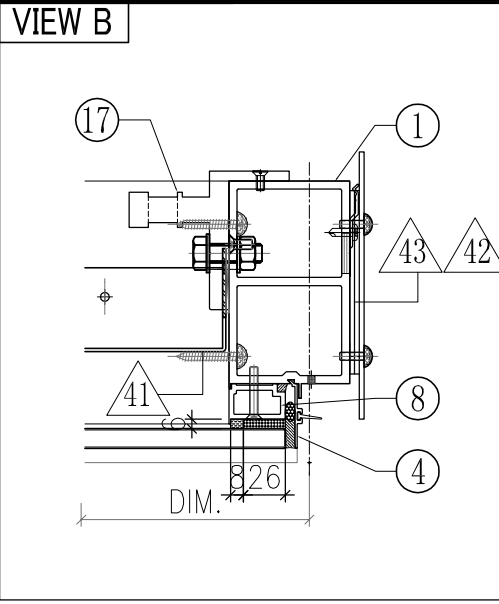
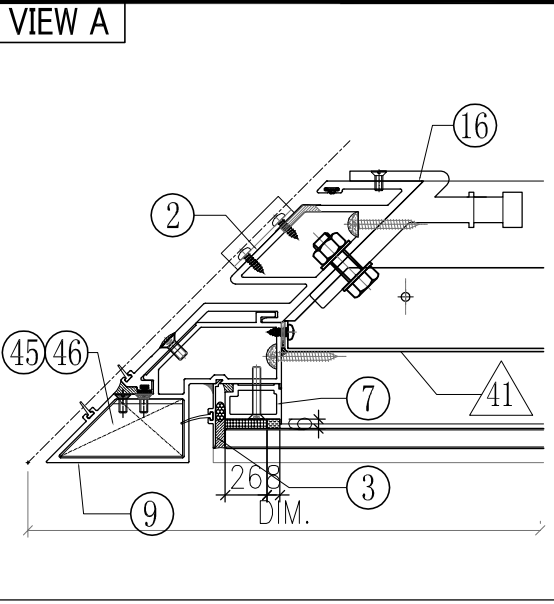
○ ALUM. EXTRUSION			
ITEM	FAB. DWG NO.	LENGTH (mm)	QTY
1	X85719-07W	3120	1
2	X85725-02LW	3120	1
3	X85756-01-01W	836	1
4	X85756-02-01W	836	1
5	X85756-03-01W	2226	1
6	X85756-04-01W	2226	1
7	X85744-01W	779	1
8	X85744-01W	779	1
8a	X85744-03LW	2221	1
8b	X85744-03RW	2221	1
8c	X85744-05-16W	256.5	1
8d	X85744-06-01W	256.5	1
9	X85730-10-10W	342.5	1
10	X85731-05L-02W	375	1
11	X85732-05-01W	342.5	1
12	X85743-01-18W	342.5	2
13	X85742-01-18W	342.5	1
13a	X85742-02-16W	342.5	1
14	X85461-01L	200	1
15	X85461-01R	200	1
16	X85752-01	250	1
17	X85752-02L	200	1
18	X85751-03A	3020	1

◇ OTHERS (ALUM. & G.M.S. PARTS)			
ITEM	FAB. DWG NO.	LENGTH (mm)	QTY
41	BP-05-06W		1
	253.5 x 776 (BACK PANEL)		
42	AP-01W		1
	3mm THK. ALUM. PLATE		
43	AP-02		2
	3mm THK. ALUM. PLATE		
44			
45	BP-06-01W		1
	253.5 x 2156 (BACK PANEL)		
46	-	-	-



美特鋁質有限公司
MIDI Aluminium Fabricator Ltd.

工程號	J851	類別		物料號	-		
地盘	青衣190	制圖	W. E. X	2020-05-26	圖號	WPh-1292.5H1-c2	
图纸名称	单元组装图	復核	-	-	數量	-	
修改	A	採用工廠	✓	地盤		單件重量	- (KG)
日期	15/10	材料颜色	WHITE	材料	-	批准	-

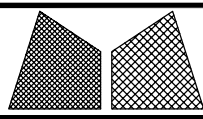


○ ALUM. EXTRUSION

ITEM	FAB. DWG NO.	LENGTH (mm)	QTY
1	X85725-01RW	3120	1
2	X85724-02W	3120	1
3	X85756-02-01W	836	1
4	X85756-02-01W	836	1
5	X85756-04-01W	2226	1
6	X85756-04-01W	2226	1
7	X85744-01W	779	1
8	X85744-01W	779	1
9	X85727-04LW	3135	1
10			
11	X85730-04LW	1170	1
12	X85731-04LW	1298	1
13	X85732-02LW	1170	1
14	X85743-01-05W	1170	2
15	X85742-01-05W	1170	1
15a	X85742-02-05W	1170	1
16	X85749-01L	200	1
17	X85461-01R	200	1
18	X85751-01	50	12
19	X85752-03L	250	1
20	X85752-02R	200	1
21	X85218-01	50	3
22	X85751-03A	3020	1
23			
24			

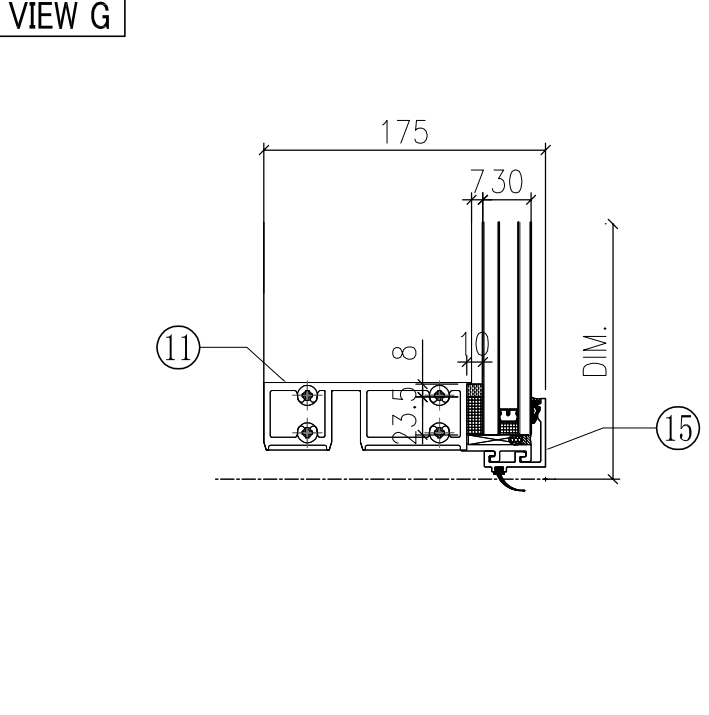
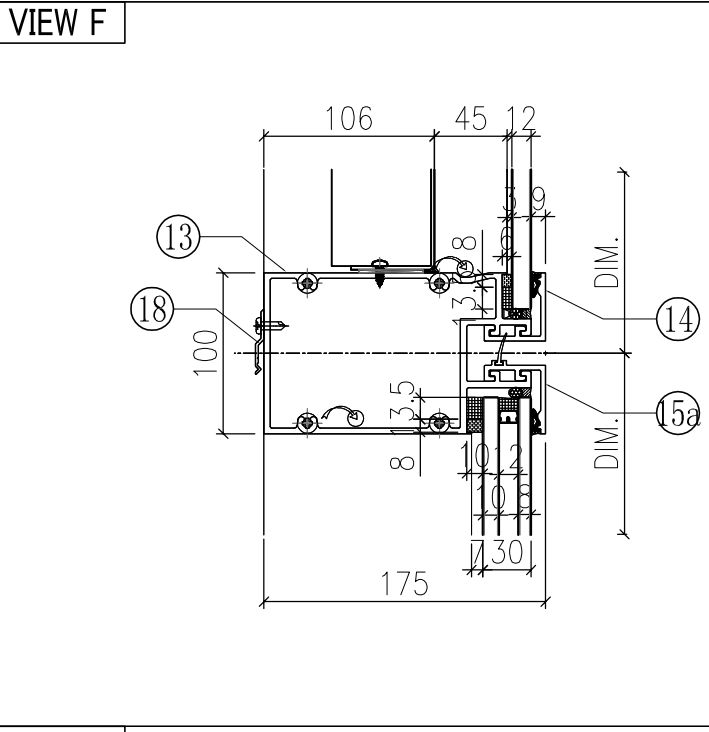
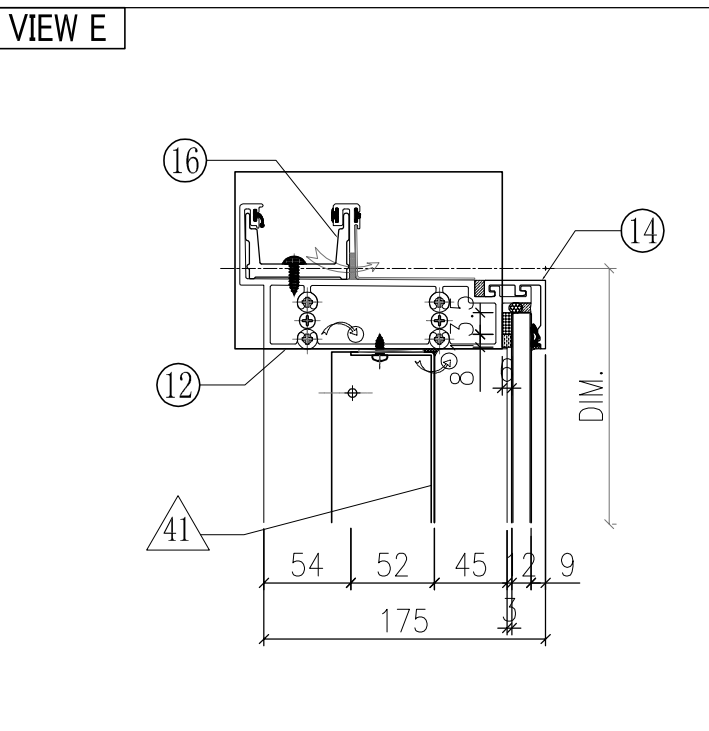
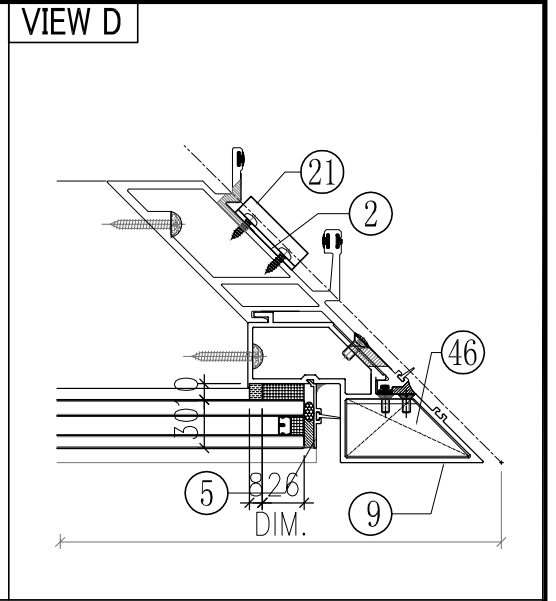
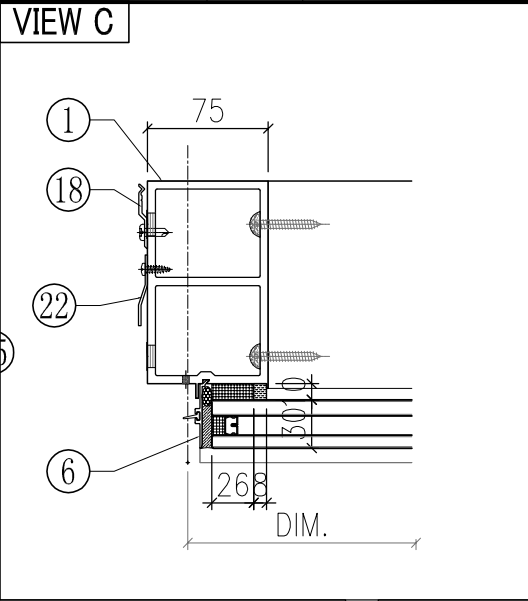
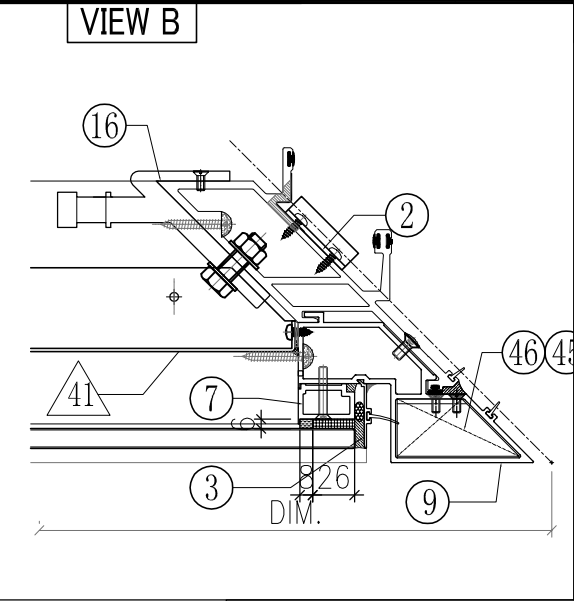
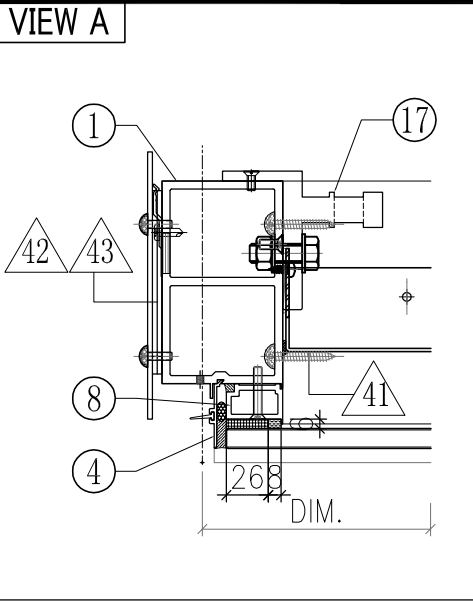
◇ OTHERS (ALUM. & G.M.S. PARTS)

ITEM	FAB. DWG NO.	LENGTH (mm)	QTY
41	BP-03-01W		1
	1081 x 776 (BACK PANEL)		
42	AP-01W		1
	3mm THK. ALUM. PLATE		
43	AP-02		2
	3mm THK. ALUM. PLATE		
44			
45	AA-02LW		1
	3mm THK. ALUM. ANGLE		
46	AA-02RW		1
	3mm THK. ALUM. ANGLE		



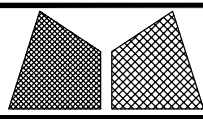
美特鋁質有限公司
MIDI Aluminium Fabricator Ltd.

工程號	J851	類別		物料號	-		
地盘	青衣190	制圖	W. E. X	2020-05-26	圖號	WFf-1292.5H1-c1	
图纸名称	单元组装图	復核	-	-	數量	-	
修改	A	採用工廠	✓	地盤		單件重量	- (KG)
日期	15/10	材料颜色	WHITE	材料	-	批准	-



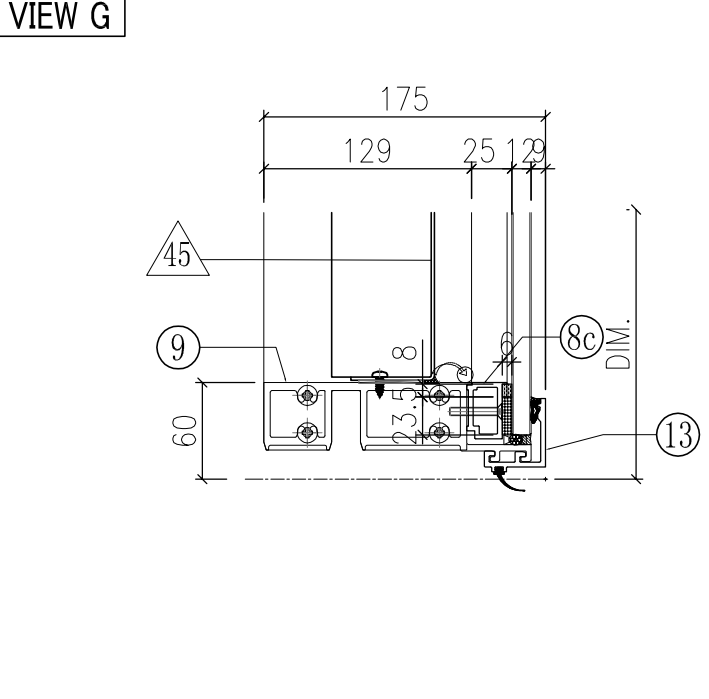
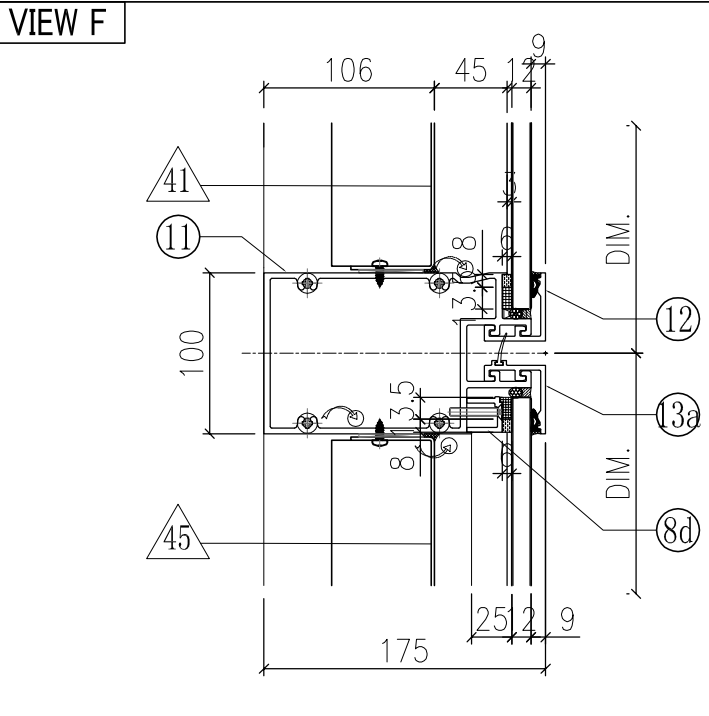
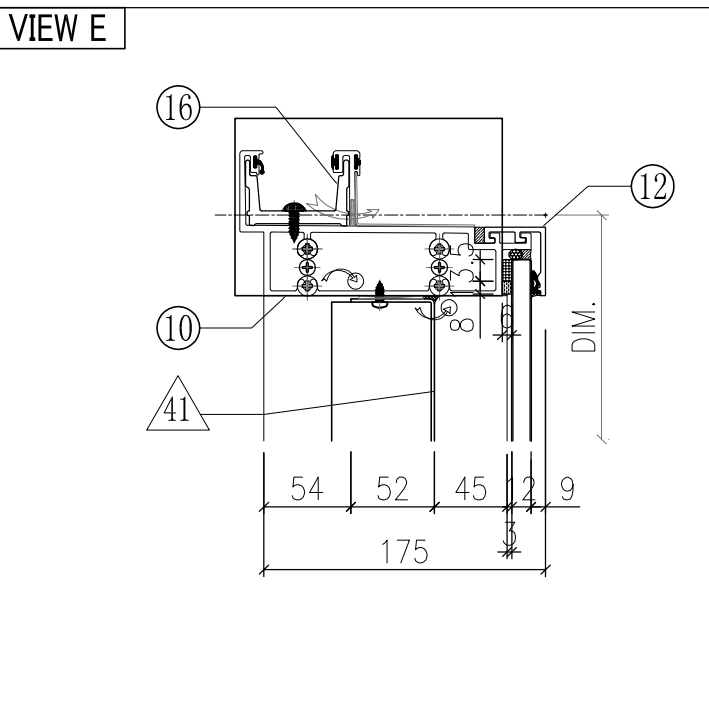
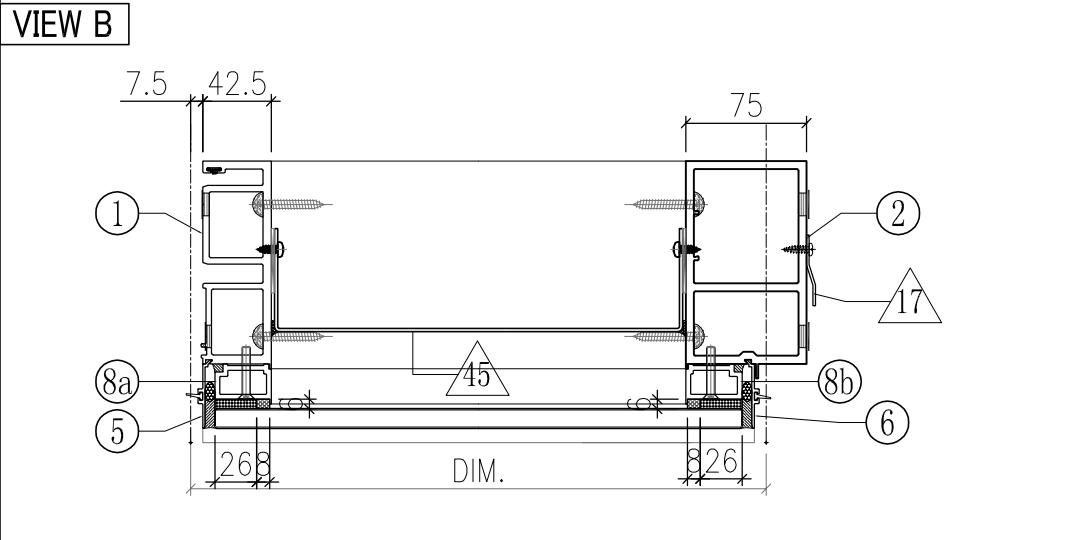
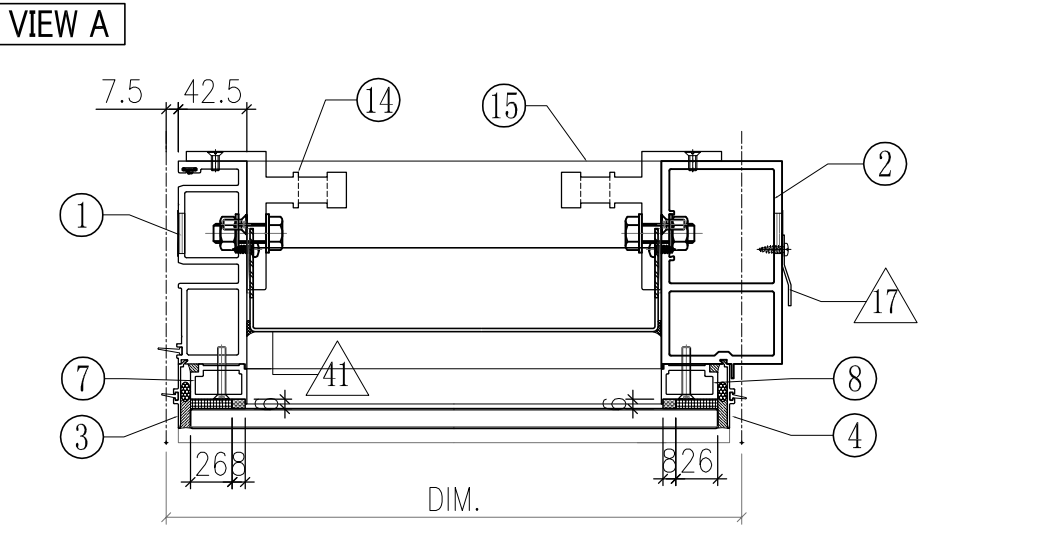
◇ OTHERS (ALUM. & G.M.S. PARTS)			
ITEM	FAB. DWG NO.	LENGTH (mm)	QTY
41	BP-02-02W		1
	1081 x 776 (BACK PANEL)		
42	AP-01W		1
	3mm THK. ALUM. PLATE		
43	AP-02		2
	3mm THK. ALUM. PLATE		
44			
45	AA-02LW		1
	3mm THK. ALUM. ANGLE		
46	AA-02RW		1
	3mm THK. ALUM. ANGLE		

○ ALUM. EXTRUSION			
ITEM	FAB. DWG NO.	LENGTH (mm)	QTY
1	X85725-01LW	3120	1
2	X85723-03W	3120	1
3	X85756-02-01W	836	1
4	X85756-02-01W	836	1
5	X85756-04-01W	2226	1
6	X85756-04-01W	2226	1
7	X85744-01W	779	1
8	X85744-01W	779	1
9	X85727-04RW	3315	1
10			
11	X85730-04RW	1170	1
12	X85731-04RW	1298	1
13	X85732-02RW	1170	1
14	X85743-01-05W	1170	2
15	X85742-01-05W	1170	1
15a	X85742-02-05W	1170	1
16	X85749-01R	200	1
17	X85461-01L	200	1
18	X85751-01	50	12
19	X85752-03R	250	1
20	X85752-02L	200	1
21	X85218-01	50	3
22	X85751-03A	3020	1
23			
24			



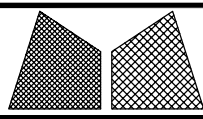
美特鋁質有限公司
MIDI Aluminium Fabricator Ltd.

工程號	J851	類別		物料號	-		
地盘	青衣190	制圖	W. E. X	2020-05-26	圖號	GFd-357.5H3	
图纸名称	单元组装图	復核	-	-	數量	-	
修改	A	採用工廠	✓	地盤		單件重量	- (KG)
日期	15/10	材料颜色	Dark Grey	材料	-		



○ ALUM. EXTRUSION			
ITEM	FAB. DWG NO.	LENGTH (mm)	QTY
1	X85720-07G	3120	1
2	X85725-02RG	3120	1
3	X85756-01-01G	836	1
4	X85756-02-01G	836	1
5	X85756-03-01G	2226	1
6	X85756-04-01G	2226	1
7	X85744-01G	779	1
8	X85744-01G	779	1
8a	X85744-03LG	2221	1
8b	X85744-03RG	2221	1
8c	X85744-05-16G	256.5	1
8d	X85744-06-01G	256.5	1
9	X85730-10-10G	342.5	1
10	X85731-05R-02G	375	1
11	X85732-05-01G	342.5	1
12	X85743-01-18G	342.5	2
13	X85742-01-18G	342.5	1
13a	X85742-02-16G	342.5	1
14	X85461-01L	200	1
15	X85461-01R	200	1
16	X85752-02R	200	1
17	X85751-03A	3020	1

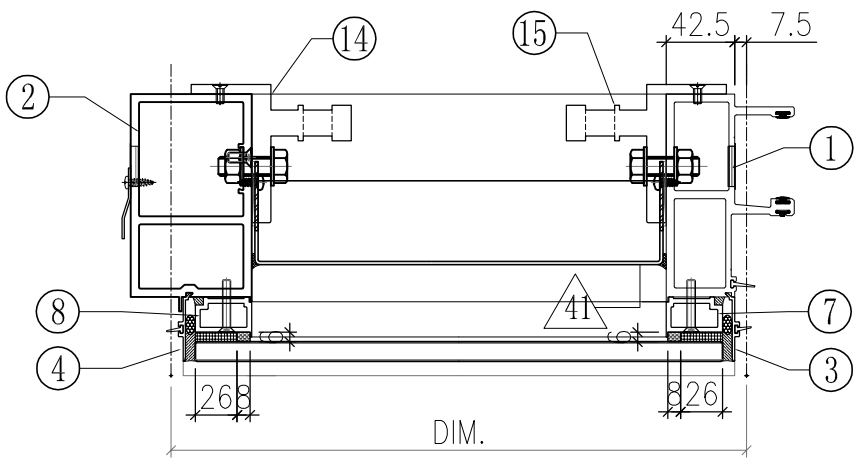
◇ OTHERS (ALUM. & G.M.S. PARTS)			
ITEM	FAB. DWG NO.	LENGTH (mm)	QTY
41	BP-05-06G		1
	253.5 x 776 (BACK PANEL)		
42	AP-01G		1
	3mm THK. ALUM. PLATE		
43	AP-02		2
	3mm THK. ALUM. PLATE		
44			
45	BP-06-01G		1
	253.5 x 2156 (BACK PANEL)		
46	-	-	-



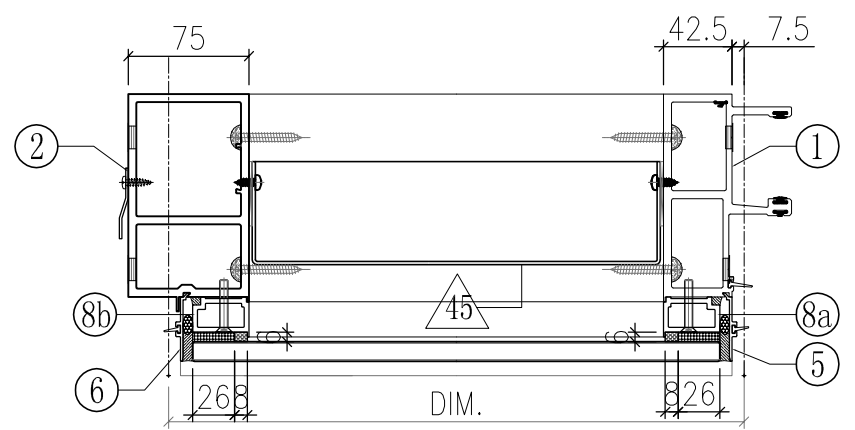
美特鋁質有限公司
MIDI Aluminium Fabricator Ltd.

工程號	J851	類別		物料號	-		
地盘	青衣190	制圖	W. E. X	2020-05-26	圖號	GFC-357.5H3	
图纸名称	单元组装图	復核	-	-	數量	-	
修改	A	採用工廠	✓	地盤		單件重量	- (KG)
日期	15/10	材料颜色	Dark Grey	材料	-		

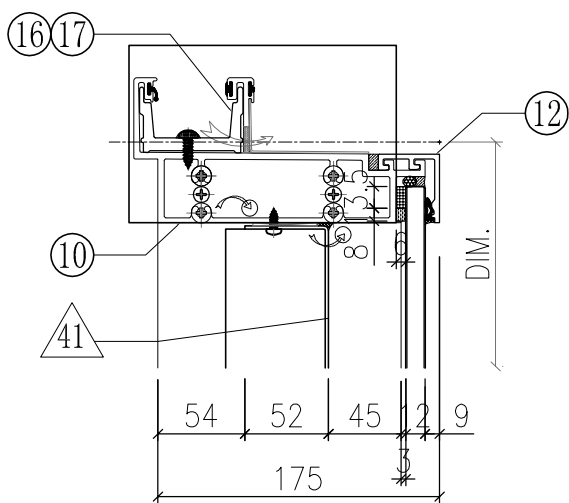
VIEW A



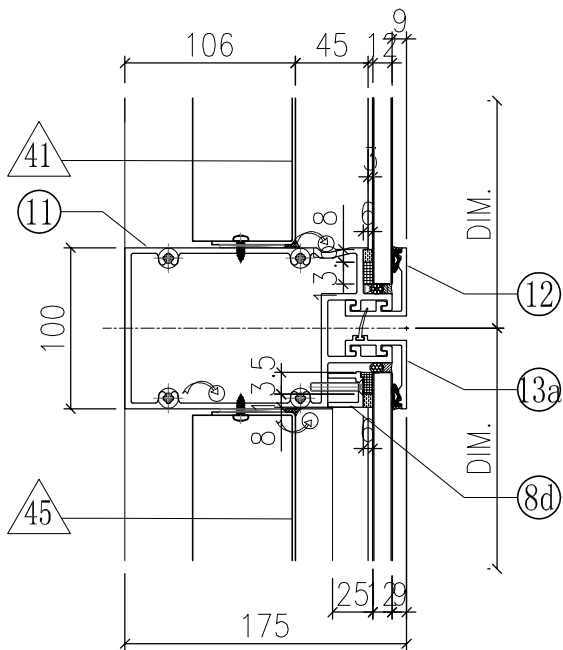
VIEW B



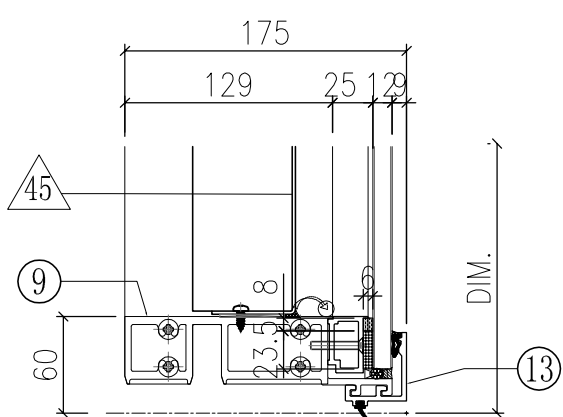
VIEW E



VIEW F



VIEW G

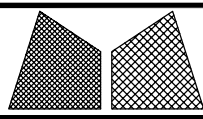


○ ALUM. EXTRUSION

ITEM	FAB. DWG NO.	LENGTH (mm)	QTY
1	X85719-07G	3120	1
2	X85725-02LG	3120	1
3	X85756-01-01G	836	1
4	X85756-02-01G	836	1
5	X85756-03-01G	2226	1
6	X85756-04-01G	2226	1
7	X85744-01G	779	1
8	X85744-01G	779	1
8a	X85744-03LG	2221	1
8b	X85744-03RG	2221	1
8c	X85744-05-16G	256.5	1
8d	X85744-06-01G	256.5	1
9	X85730-10-10G	342.5	1
10	X85731-05L-02G	375	1
11	X85732-05-01G	342.5	1
12	X85743-01-18G	342.5	2
13	X85742-01-18G	342.5	1
13a	X85742-02-16G	342.5	1
14	X85461-01L	200	1
15	X85461-01R	200	1
16	X85752-01	250	1
17	X85752-02L	200	1
18	X85751-03A	3020	1

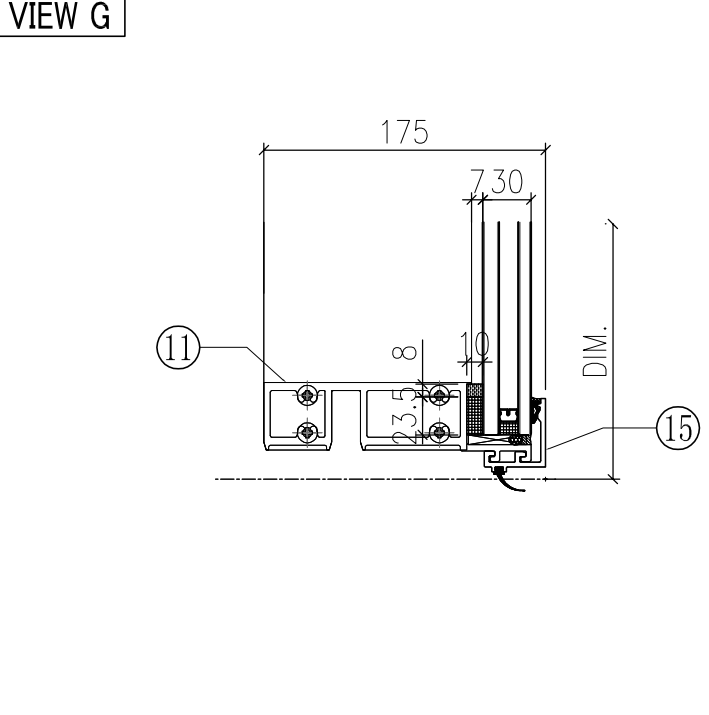
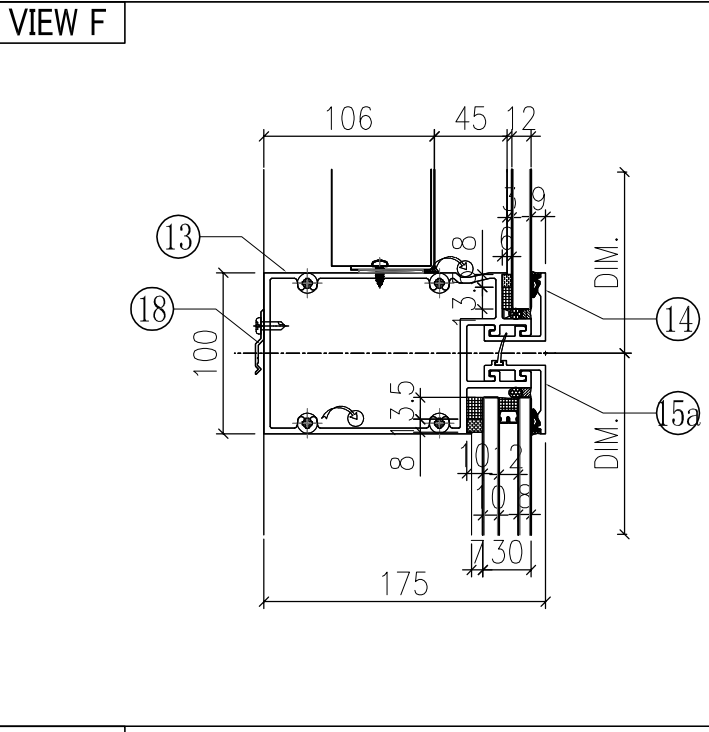
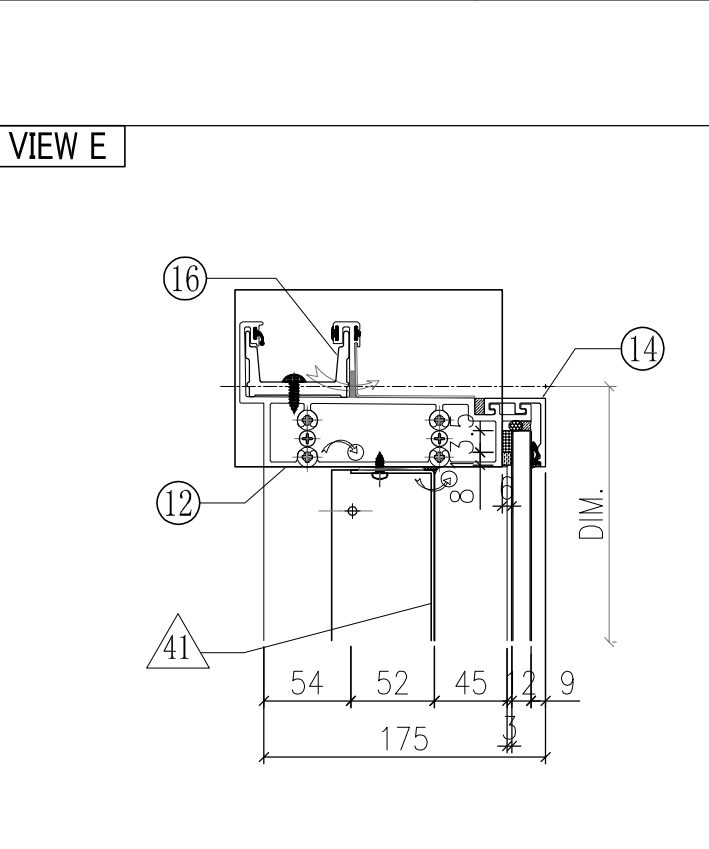
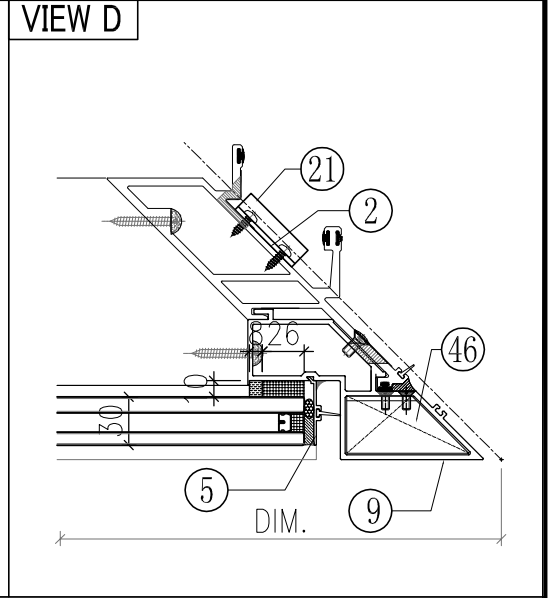
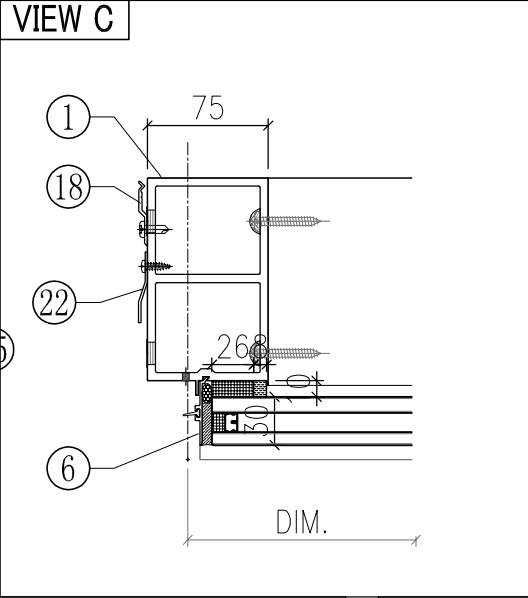
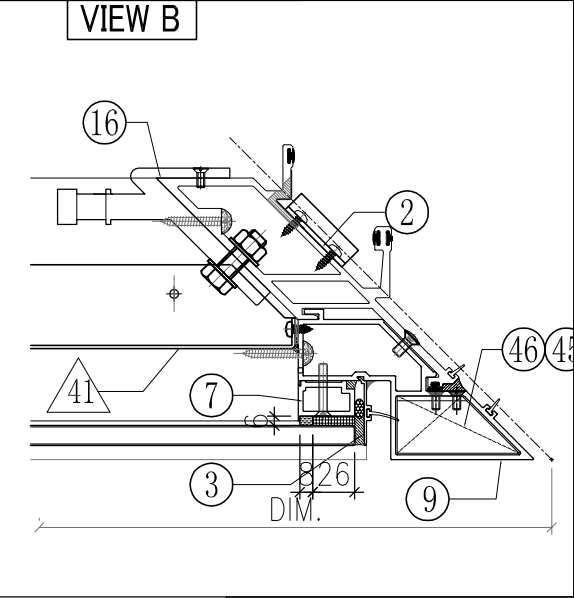
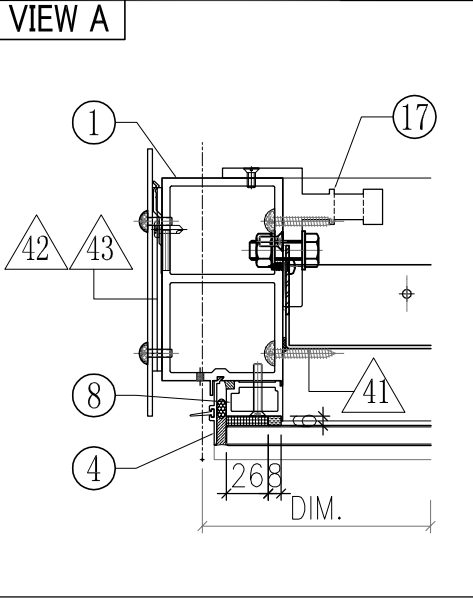
◇ OTHERS (ALUM. & G.M.S. PARTS)

ITEM	FAB. DWG NO.	LENGTH (mm)	QTY
41	BP-05-06G		1
	253.5 x 776 (BACK PANEL)		
42	AP-01G		1
	3mm THK. ALUM. PLATE		
43	AP-02		2
	3mm THK. ALUM. PLATE		
44	-	-	-
	-	-	-
45	BP-06-01G		1
	253.5 x 2156 (BACK PANEL)		
46	-	-	-
	-	-	-



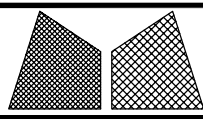
美特鋁質有限公司
MIDI Aluminium Fabricator Ltd.

工程號	J851	類別		物料號	-		
地盘	青衣190	制圖	W. E. X	2020-05-26	圖號	GFf-1292.5H1-c1	
图纸名称	单元组装图	復核	-	-	數量	-	
修改	A	採用工廠	✓	地盤		單件重量	- (KG)
日期	15/10	材料颜色	Dark Grey	材料	-		



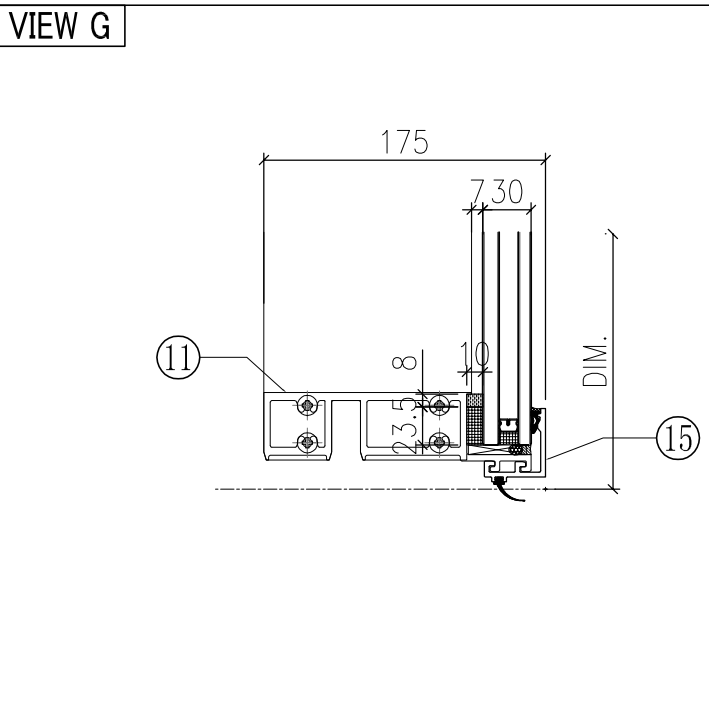
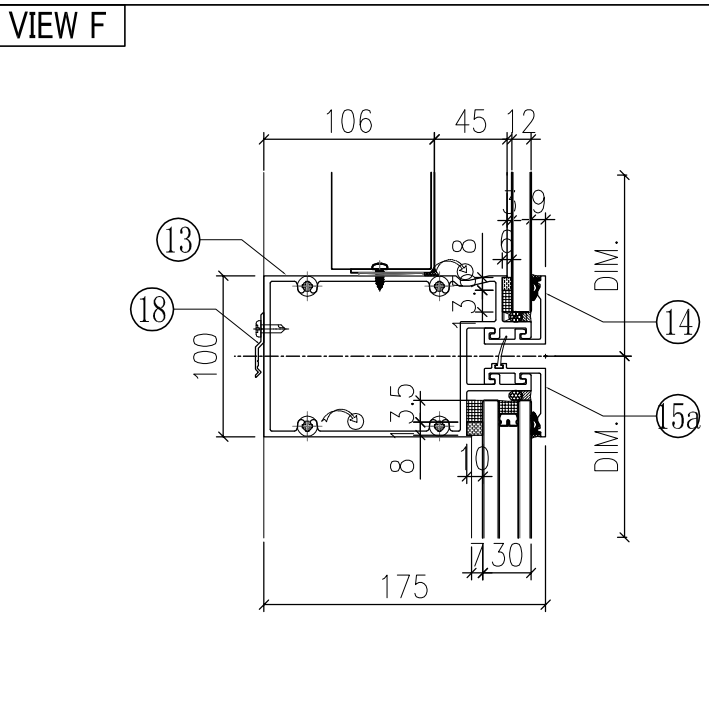
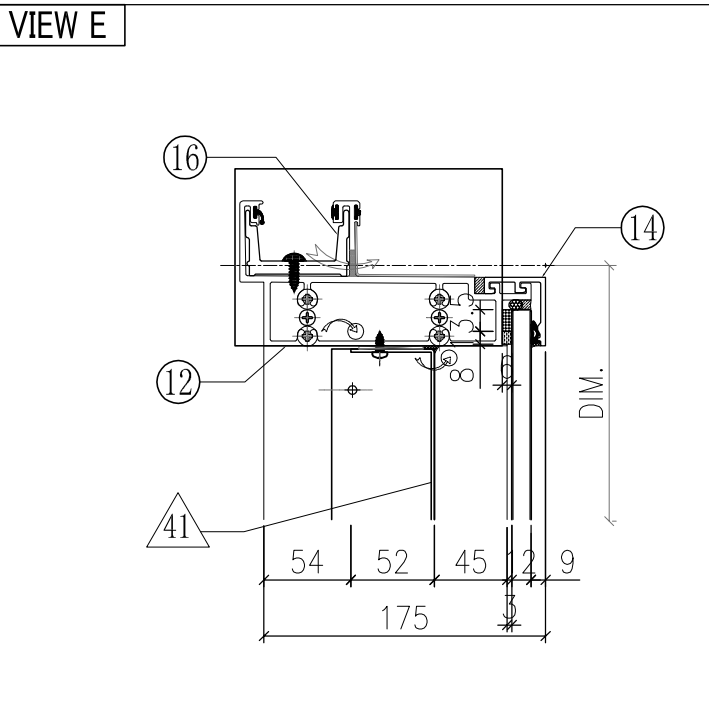
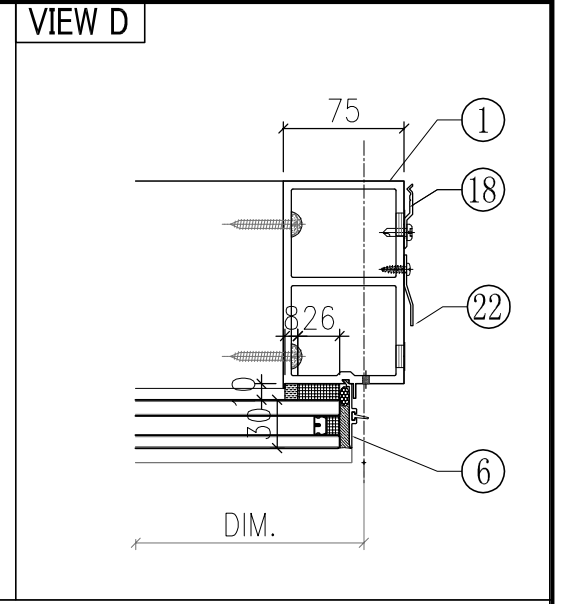
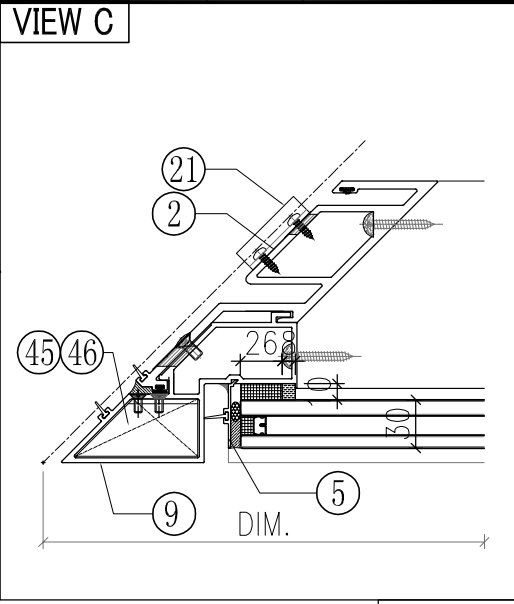
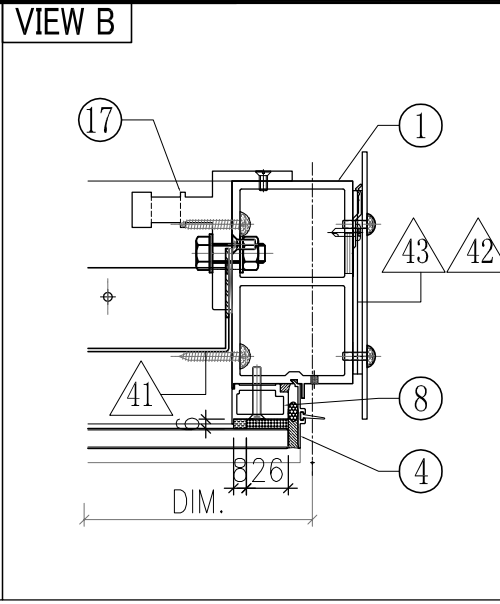
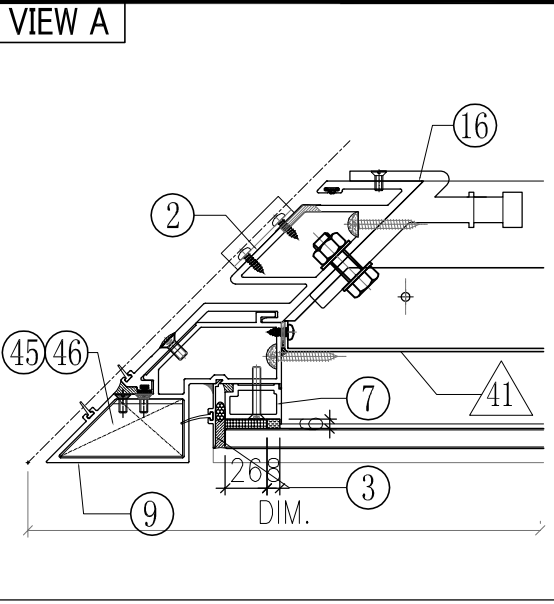
◇ OTHERS (ALUM. & G.M.S. PARTS)			
ITEM	FAB. DWG NO.	LENGTH (mm)	QTY
41	BP-02-02G		1
	1081 x 776 (BACK PANEL)		
42	AP-01G		1
	3mm THK. ALUM. PLATE		
43	AP-02		2
	3mm THK. ALUM. PLATE		
44			
45	AA-02LG		1
	3mm THK. ALUM. ANGLE		
46	AA-02RG		1
	3mm THK. ALUM. ANGLE		

○ ALUM. EXTRUSION			
ITEM	FAB. DWG NO.	LENGTH (mm)	QTY
1	X85725-01LG	3120	1
2	X85723-03G	3120	1
3	X85756-02-01G	836	1
4	X85756-02-01G	836	1
5	X85756-04-01G	2226	1
6	X85756-04-01G	2226	1
7	X85744-01G	779	1
8	X85744-01G	779	1
9	X85727-04RG	3315	1
10			
11	X85730-04RG	1170	1
12	X85731-04RG	1298	1
13	X85732-02RG	1170	1
14	X85743-01-05G	1170	2
15	X85742-01-05G	1170	1
15a	X85742-02-05G	1170	1
16	X85749-01R	200	1
17	X85461-01L	200	1
18	X85751-01	50	12
19	X85752-03R	250	1
20	X85752-02L	200	1
21	X85218-01	50	3
22	X85751-03A	3020	1
23			
24			



美特鋁質有限公司
MIDI Aluminium Fabricator Ltd.

工程號	J851	類別		物料號	-		
地盘	青衣190	制圖	W. E. X	2020-05-26	圖號	GPh-1292.5H1-c2	
图纸名称	单元组装图	復核	-	-	數量	-	
修改	A	採用工廠	✓	地盤		單件重量	- (KG)
日期	15/10	材料颜色	Dark Grey	材料	-		

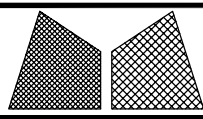


○ ALUM. EXTRUSION

ITEM	FAB. DWG NO.	LENGTH (mm)	QTY
1	X85725-01RG	3120	1
2	X85724-02G	3120	1
3	X85756-02-01G	836	1
4	X85756-02-01G	836	1
5	X85756-04-01G	2226	1
6	X85756-04-01G	2226	1
7	X85744-01G	779	1
8	X85744-01G	779	1
9	X85727-04LG	3135	1
10			
11	X85730-04LG	1170	1
12	X85731-04LG	1298	1
13	X85732-02LG	1170	1
14	X85743-01-05G	1170	2
15	X85742-01-05G	1170	1
15a	X85742-02-05G	1170	1
16	X85749-01L	200	1
17	X85461-01R	200	1
18	X85751-01	50	12
19	X85752-03L	250	1
20	X85752-02R	200	1
21	X85218-01	50	3
22	X85751-03A	3020	1
23			
24			

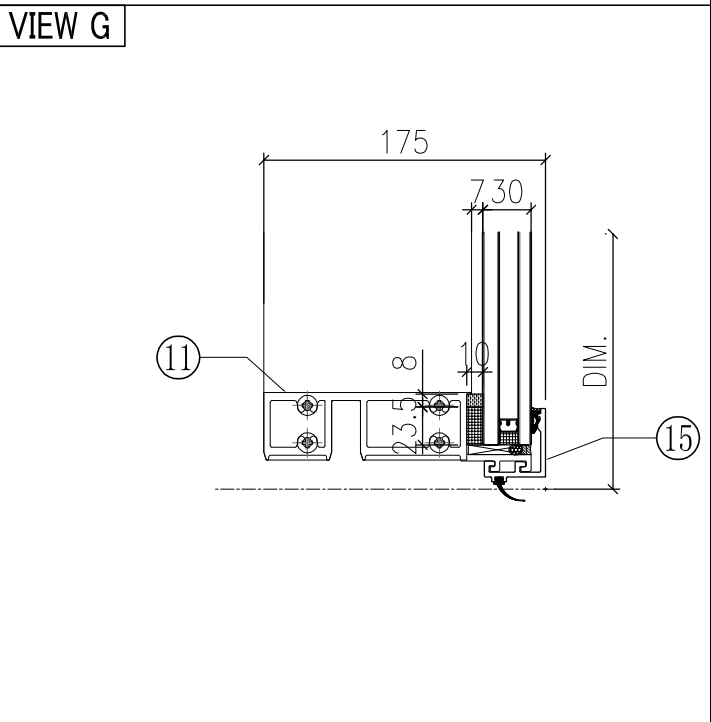
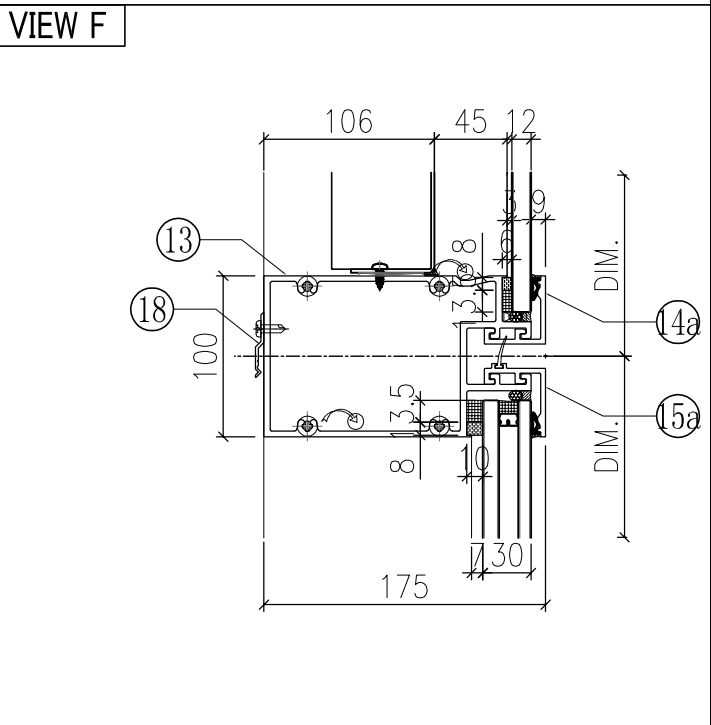
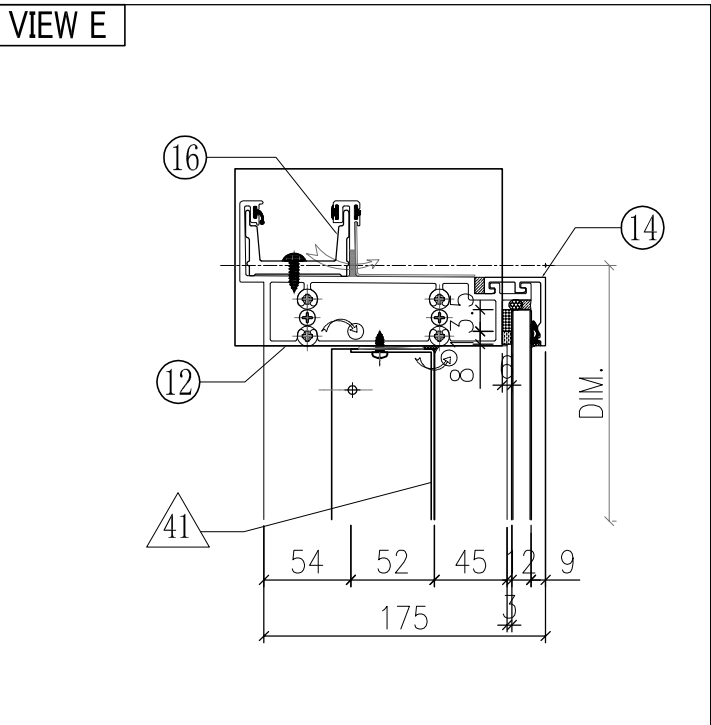
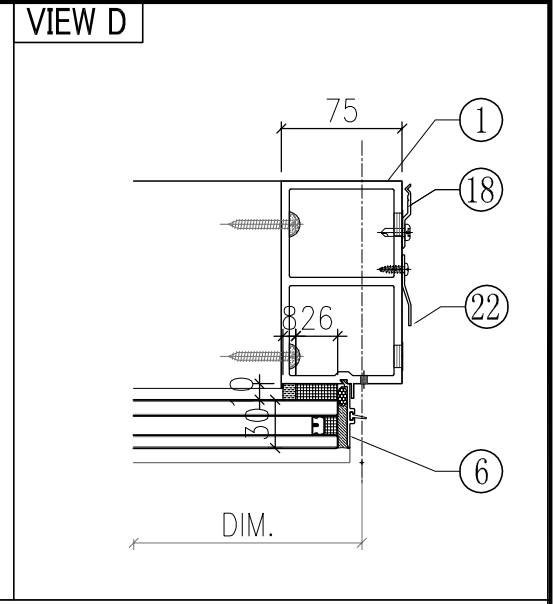
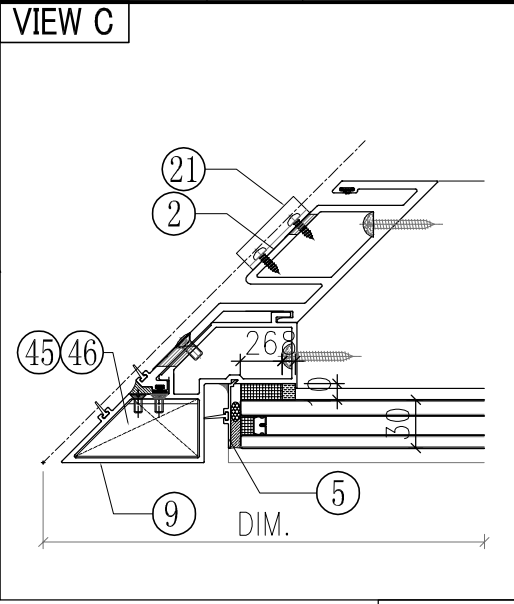
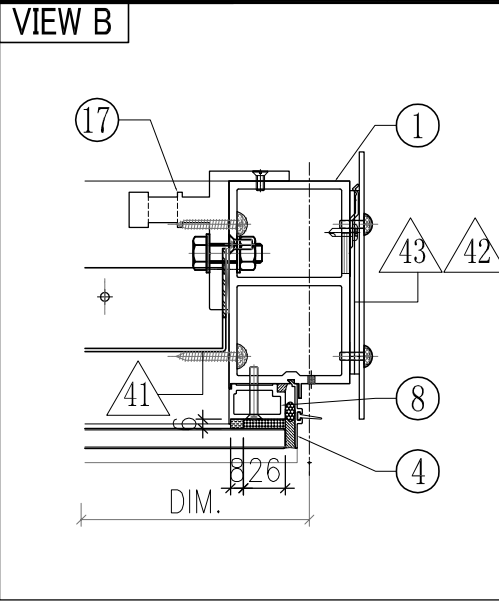
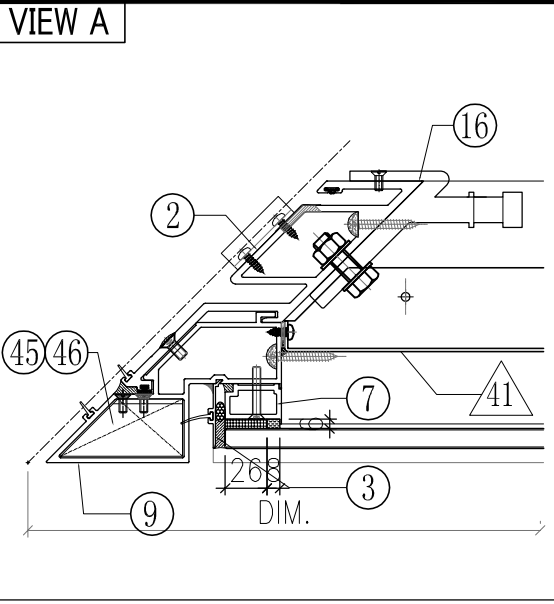
◇ OTHERS (ALUM. & G.M.S. PARTS)

ITEM	FAB. DWG NO.	LENGTH (mm)	QTY
41	BP-03-01G		1
	1081 x 776 (BACK PANEL)		
42	AP-01G		1
	3mm THK. ALUM. PLATE		
43	AP-02		2
	3mm THK. ALUM. PLATE		
44			
45	AA-02LG		1
	3mm THK. ALUM. ANGLE		
46	AA-02RG		1
	3mm THK. ALUM. ANGLE		



美特鋁質有限公司
MIDI Aluminium Fabricator Ltd.

工程號	J851	類別		物料號	-		
地盘	青衣190	制圖	W. E. X	2020-05-26	圖號	GPh-1292.5H1-c2S	
图纸名称	单元组装图	復核	-	-	數量	-	
修改	A	採用工廠	✓	地盤		單件重量	- (KG)
日期	15/10	材料颜色	Dark Grey	材料	-		

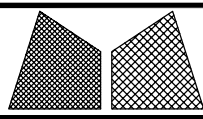


○ ALUM. EXTRUSION

ITEM	FAB. DWG NO.	LENGTH (mm)	QTY
1	X85725-01RG	3120	1
2	X85724-02G	3120	1
3	X85756-02-01G	836	1
4	X85756-02-01G	836	1
5	X85756-04-01G	2226	1
6	X85756-04-01G	2226	1
7	X85744-01G	779	1
8	X85744-01G	779	1
9	X85727-04LG	3135	1
10			
11	X85730-04LG	1170	1
12	X85731-04LG	1298	1
13	X85732-08LG	1170	1
14	X85743-01-05G	1170	1
14a	X85743-02L-05G	1170	1
15	X85742-01-05G	1170	1
15a	X85742-03L-05G	1170	1
16	X85749-01L	200	1
17	X85461-01R	200	1
18	X85751-01	50	12
19	X85752-03L	250	1
20	X85752-02R	200	1
21	X85218-01	50	3
22	X85751-03A	3020	1
23			
24			

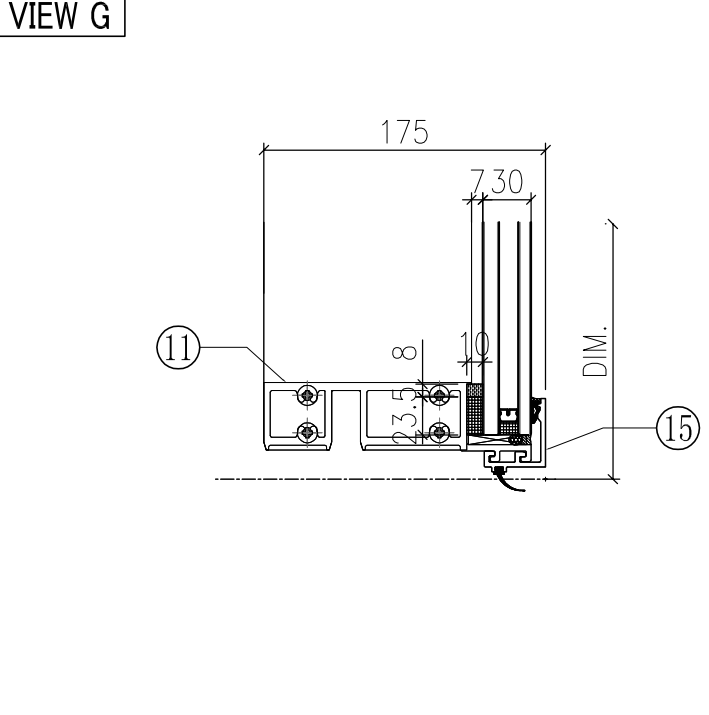
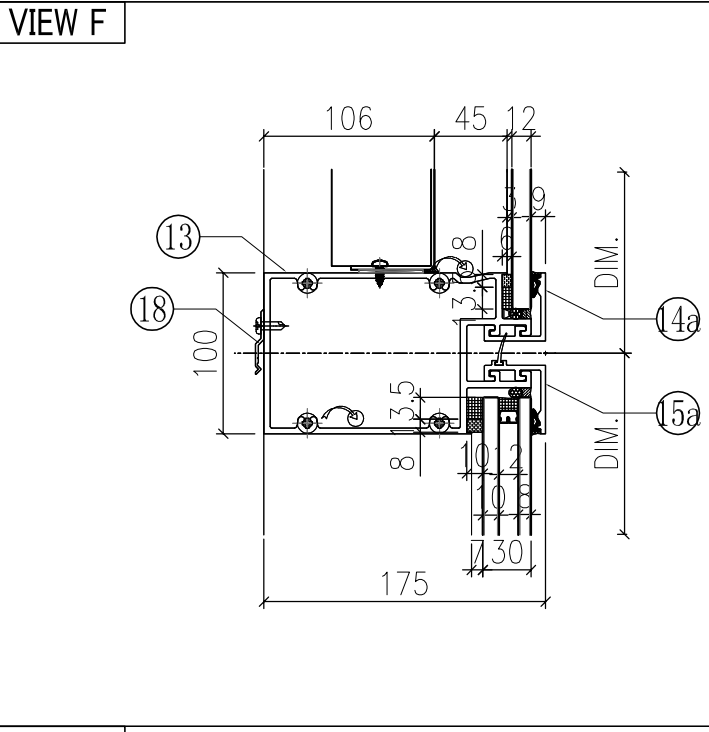
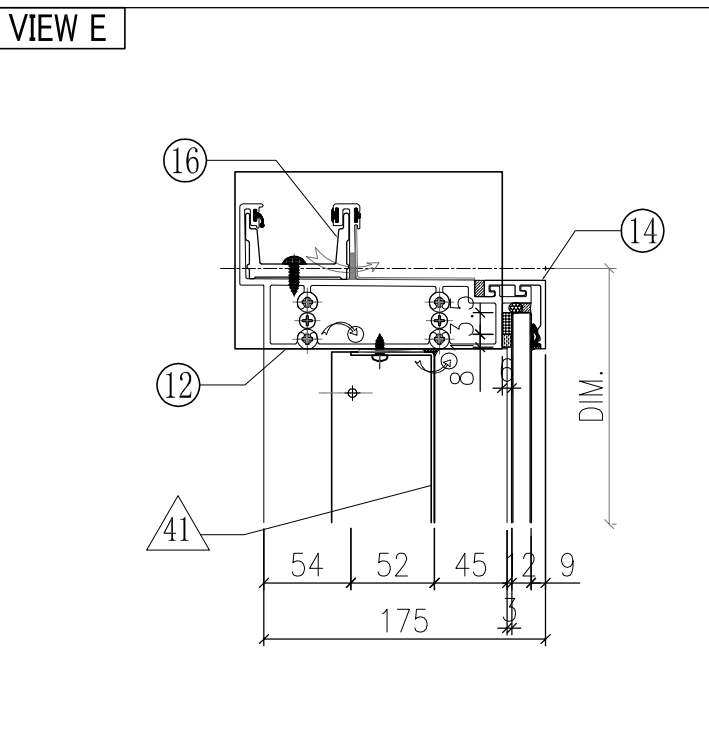
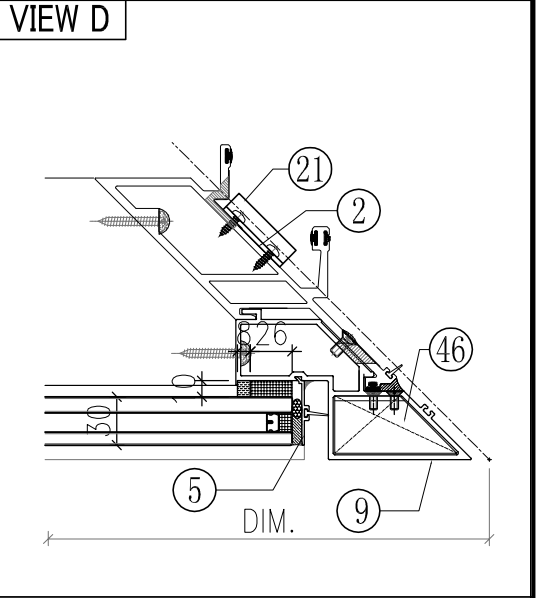
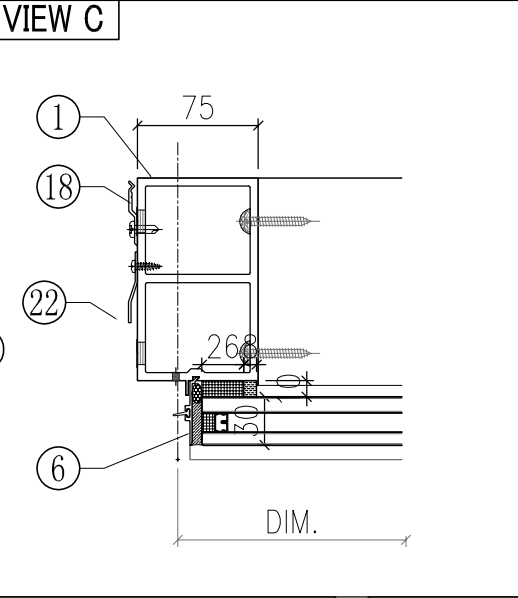
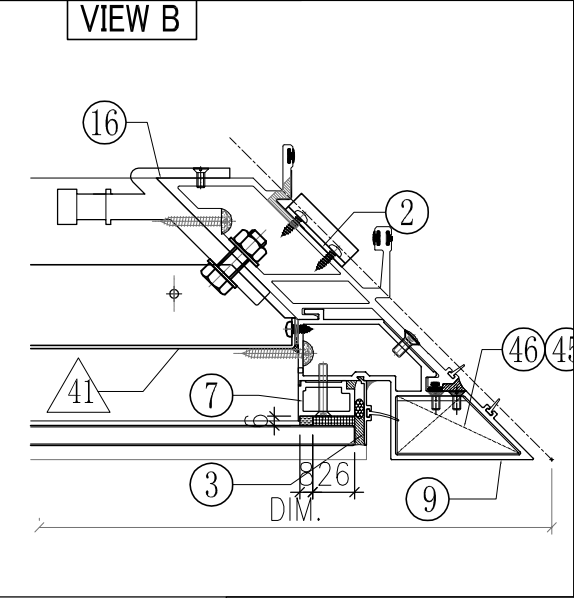
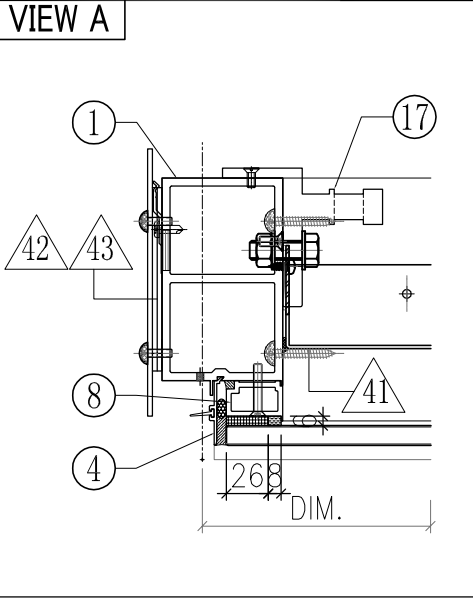
◇ OTHERS (ALUM. & G.M.S. PARTS)

ITEM	FAB. DWG NO.	LENGTH (mm)	QTY
41	BP-03-01G		1
	1081 x 776 (BACK PANEL)		
42	AP-01G		1
	3mm THK. ALUM. PLATE		
43	AP-02		2
	3mm THK. ALUM. PLATE		
44			
45	AA-02LG		1
	3mm THK. ALUM. ANGLE		
46	AA-02RG		1
	3mm THK. ALUM. ANGLE		



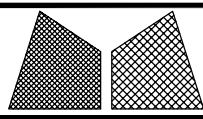
美特鋁質有限公司
MIDI Aluminium Fabricator Ltd.

工程號	J851	類別		物料號	-		
地盘	青衣190	制圖	W. E. X	2020-05-26	圖號	GFf-1292.5H1-c1S	
图纸名称	单元组装图	復核	-	-	數量	-	
修改	A	採用工廠	✓	地盤		單件重量	- (KG)
日期	15/10	材料颜色	Dark Grey	材料	-		



◇ OTHERS (ALUM. & G.M.S. PARTS)			
ITEM	FAB. DWG NO.	LENGTH (mm)	QTY
41	BP-02-02G		1
	1081 x 776 (BACK PANEL)		
42	AP-01G		1
	3mm THK. ALUM. PLATE		
43	AP-02		2
	3mm THK. ALUM. PLATE		
44			
45	AA-02LG		1
	3mm THK. ALUM. ANGLE		
46	AA-02RG		1
	3mm THK. ALUM. ANGLE		

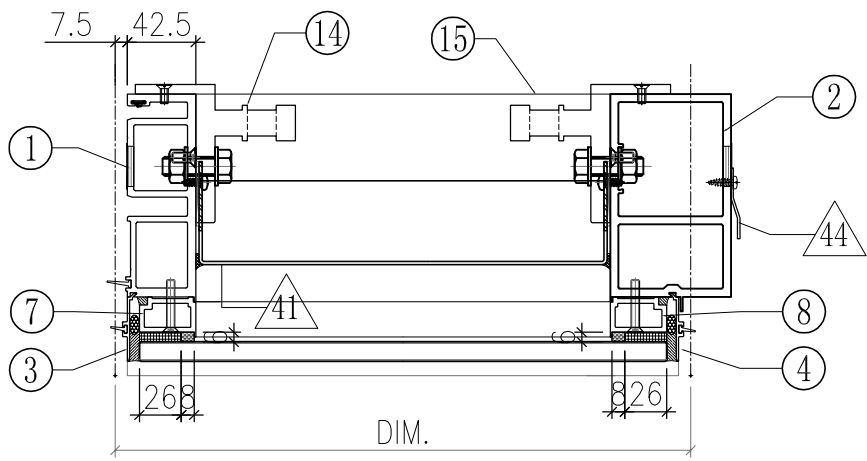
○ ALUM. EXTRUSION			
ITEM	FAB. DWG NO.	LENGTH (mm)	QTY
1	X85725-01LG	3120	1
2	X85723-03G	3120	1
3	X85756-02-01G	836	1
4	X85756-02-01G	836	1
5	X85756-04-01G	2226	1
6	X85756-04-01G	2226	1
7	X85744-01G	779	1
8	X85744-01G	779	1
9	X85727-04RG	3315	1
10			
11	X85730-04RG	1170	1
12	X85731-04RG	1298	1
13	X85732-08RG	1170	1
14	X85743-01-05G	1170	1
14a	X85743-02R-05G	1170	1
15	X85742-01-05G	1170	1
15a	X85742-03R-05G	1170	1
16	X85749-01R	200	1
17	X85461-01L	200	1
18	X85751-01	50	12
19	X85752-03R	250	1
20	X85752-02L	200	1
21	X85218-01	50	3
22	X85751-03A	3020	1
23			
24			



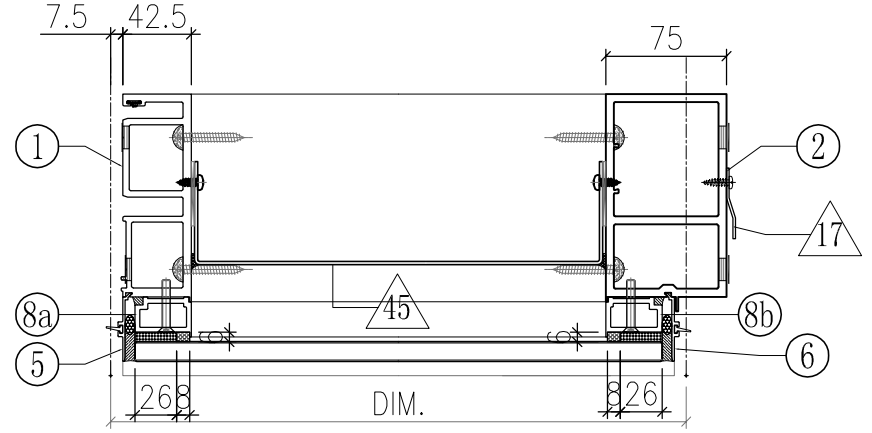
美特鋁質有限公司
MIDI Aluminium Fabricator Ltd.

工程號	J851	類別		物料號	-		
地盘	青衣190	制圖	W. E. X	2020-05-26	圖號	GFd-357.5H3-S	
图纸名称	单元组装图	復核	-	-	數量	-	
修改	A	採用工廠	✓	地盤		單件重量	- (KG)
日期	15/10	材料颜色	Dark Grey	材料	-		

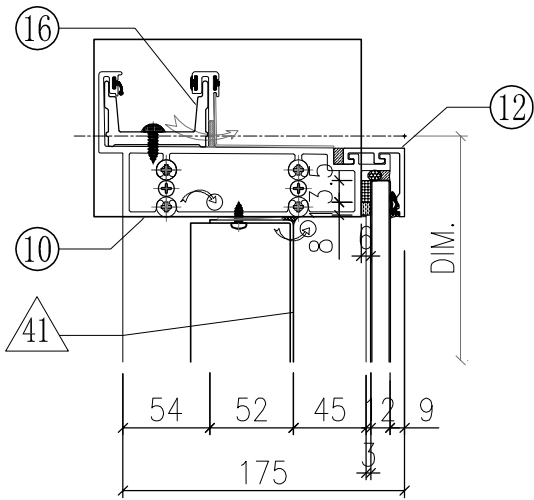
VIEW A



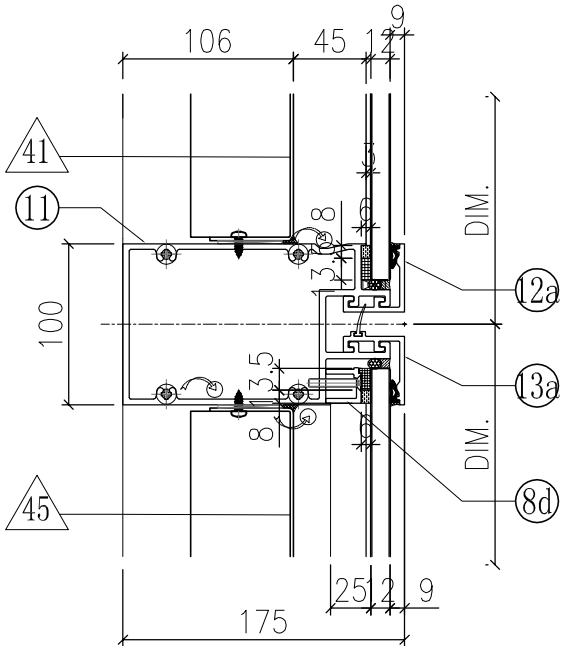
VIEW B



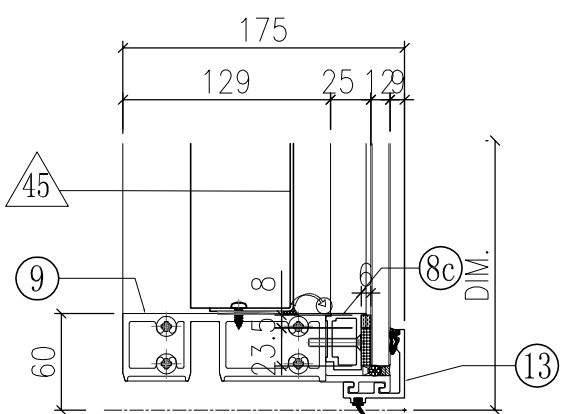
VIEW E



VIEW F



VIEW G

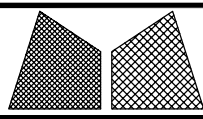


○ ALUM. EXTRUSION

ITEM	FAB. DWG NO.	LENGTH (mm)	QTY
1	X85720-07G	3120	1
2	X85725-02RG	3120	1
3	X85756-01-01G	836	1
4	X85756-02-01G	836	1
5	X85756-03-01G	2226	1
6	X85756-04-01G	2226	1
7	X85744-01G	779	1
8	X85744-01G	779	1
8a	X85744-03LG	2221	1
8b	X85744-03RG	2221	1
8c	X85744-05-16G	256.5	1
8d	X85744-06-01G	256.5	1
9	X85730-10-10G	342.5	1
10	X85731-05R-02G	375	1
11	X85732-09-01G	342.5	1
12	X85743-01-18G	342.5	1
12a	X85743-02L-18G	342.5	1
13	X85742-01-18G	342.5	1
13a	X85742-03L-16G	342.5	1
14	X85461-01L	200	1
15	X85461-01R	200	1
16	X85752-02R	200	1
17	X85751-03A	3020	1

◇ OTHERS (ALUM. & G.M.S. PARTS)

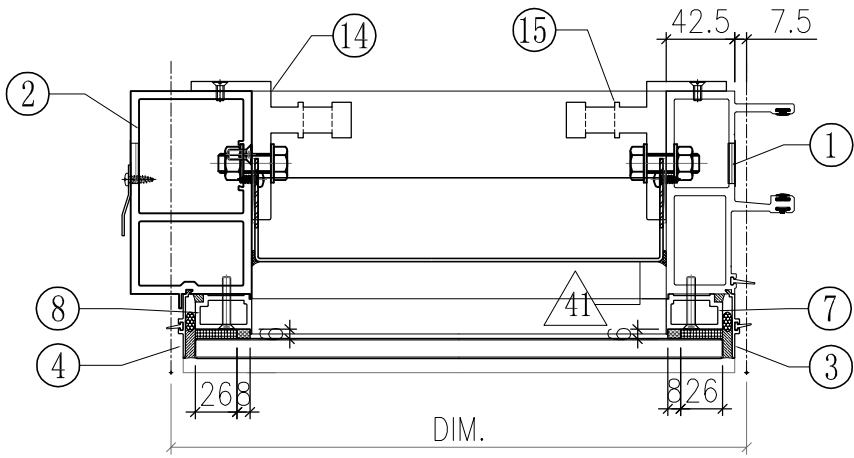
ITEM	FAB. DWG NO.	LENGTH (mm)	QTY
41	BP-05-06G		1
	253.5 x 776 (BACK PANEL)		
42	AP-01G		1
	3mm THK. ALUM. PLATE		
43	AP-02		2
	3mm THK. ALUM. PLATE		
44			
45	BP-06-01G		1
	253.5 x 2156 (BACK PANEL)		
46	-	-	-



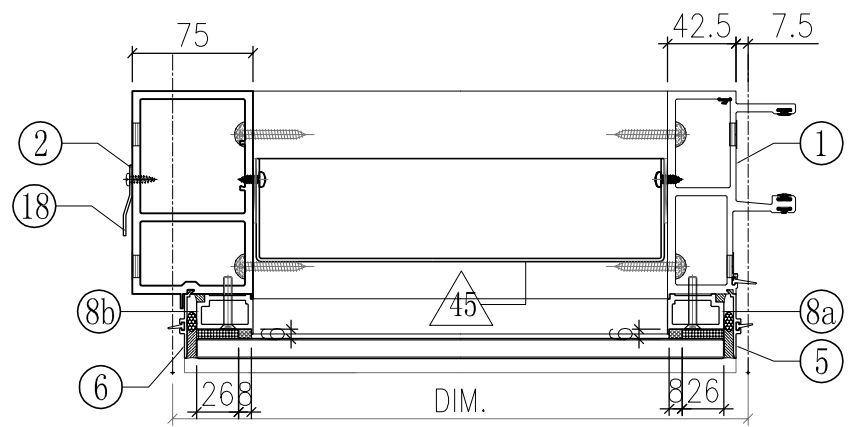
美特鋁質有限公司
MIDI Aluminium Fabricator Ltd.

工程號	J851	類別		物料號	-		
地盘	青衣190	制圖	W. E. X	2020-05-26	圖號	GFC-357.5H3-S	
图纸名称	单元组装图	復核	-	-	數量	-	
修改	A	採用工廠	✓	地盤		單件重量	- (KG)
日期	15/10	材料颜色	Dark Grey	材料	-		

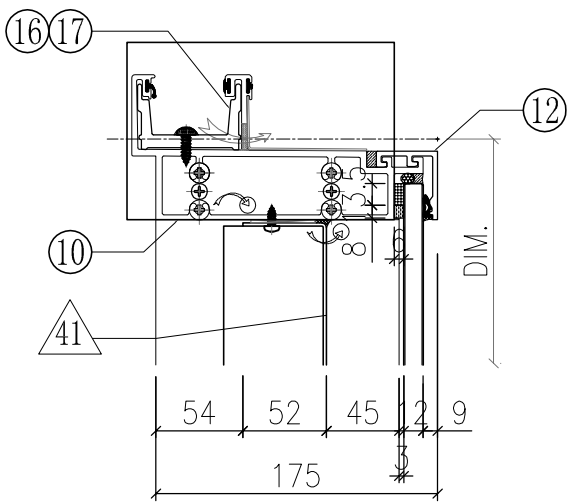
VIEW A



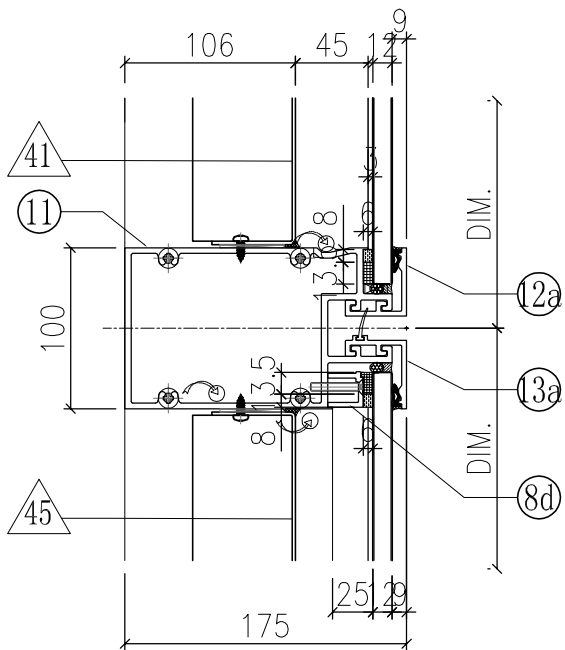
VIEW B



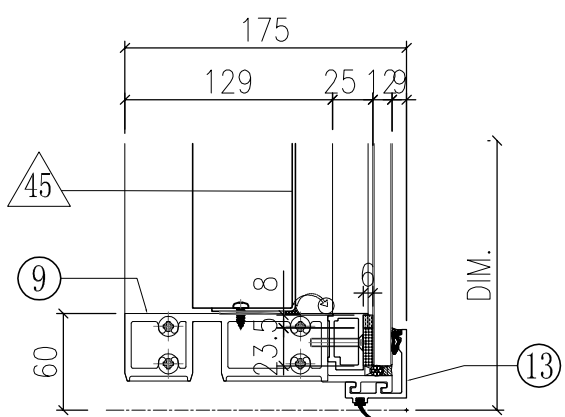
VIEW E



VIEW F



VIEW G

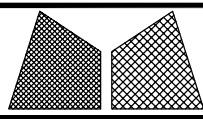


○ ALUM. EXTRUSION

ITEM	FAB. DWG NO.	LENGTH (mm)	QTY
1	X85719-07G	3120	1
2	X85725-02LG	3120	1
3	X85756-01-01G	836	1
4	X85756-02-01G	836	1
5	X85756-03-01G	2226	1
6	X85756-04-01G	2226	1
7	X85744-01G	779	1
8	X85744-01G	779	1
8a	X85744-03LG	2221	1
8b	X85744-03RG	2221	1
8c	X85744-05-16G	256.5	1
8d	X85744-06-01G	256.5	1
9	X85730-10-10G	342.5	1
10	X85731-05L-02G	375	1
11	X85732-09-02G	342.5	1
12	X85743-01-18G	342.5	1
12a	X85743-02R-18G	342.5	1
13	X85742-01-18G	342.5	1
13a	X85742-03R-16G	342.5	1
14	X85461-01L	200	1
15	X85461-01R	200	1
16	X85752-01	250	1
17	X85752-02L	200	1
18	X85751-03A	3020	1

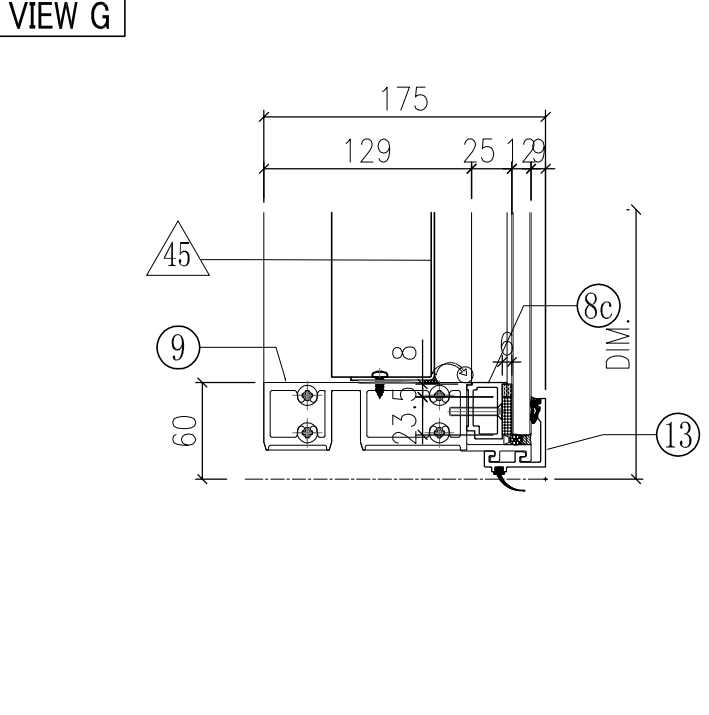
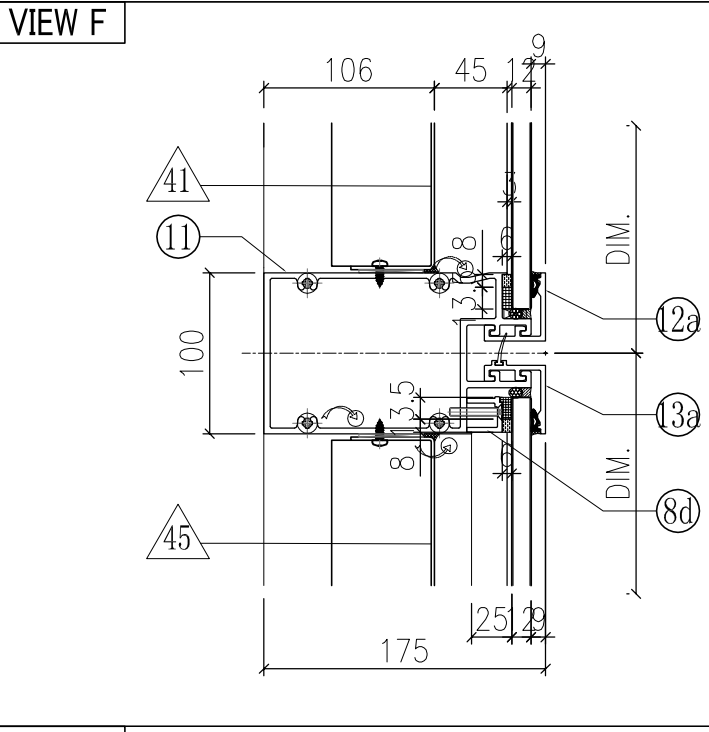
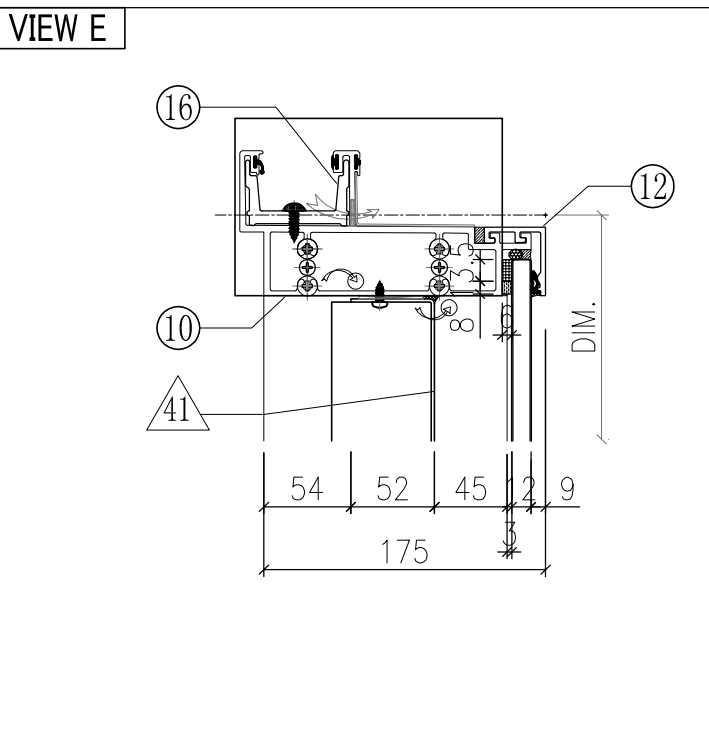
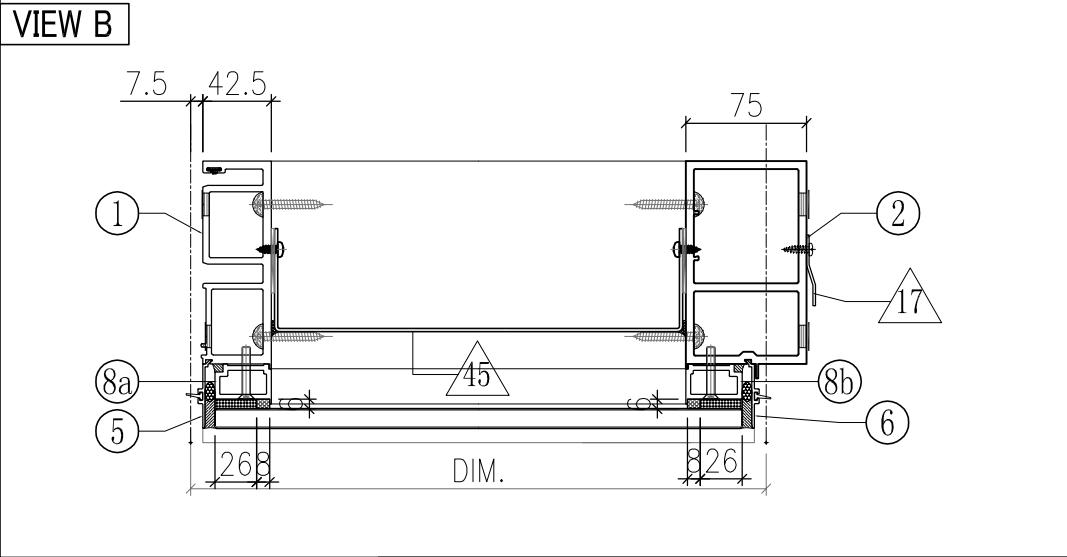
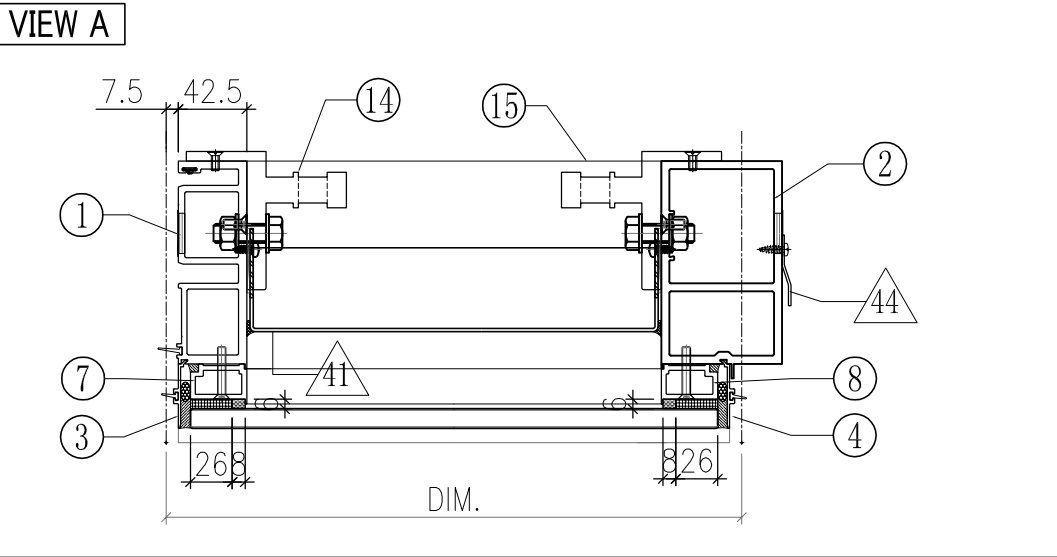
◇ OTHERS (ALUM. & G.M.S. PARTS)

ITEM	FAB. DWG NO.	LENGTH (mm)	QTY
41	BP-05-06G		1
	253.5 x 776 (BACK PANEL)		
42	AP-01G		1
	3mm THK. ALUM. PLATE		
43	AP-02		2
	3mm THK. ALUM. PLATE		
44	-	-	-
	-	-	-
45	BP-06-01G		1
	253.5 x 2156 (BACK PANEL)		
46	-	-	-
	-	-	-



美特鋁質有限公司
MIDI Aluminium Fabricator Ltd.

工程號	J851	類別		物料號	-		
地盘	青衣190	制圖	W. E. X	2020-05-26	圖號	WFD-357.5H3-S	
图纸名称	单元组装图	復核	-	-	數量	-	
修改	A	採用工廠	✓	地盤		單件重量	- (KG)
日期	15/10	材料颜色	WHITE	材料	-		



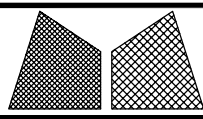
○ ALUM. EXTRUSION

ITEM	FAB. DWG NO.	LENGTH (mm)	QTY
1	X85720-07W	3120	1
2	X85725-02RW	3120	1
3	X85756-01-01W	836	1
4	X85756-02-01W	836	1
5	X85756-03-01W	2226	1
6	X85756-04-01W	2226	1
7	X85744-01W	779	1
8	X85744-01W	779	1
8a	X85744-03LW	2221	1
8b	X85744-03RW	2221	1
8c	X85744-05-16W	256.5	1
8c	X85744-06-01W	256.5	1
9	X85730-10-10W	342.5	1
10	X85731-05R-02W	375	1
11	X85732-09-01W	342.5	1
12	X85743-01-18W	342.5	1
12a	X85743-02L-18W	342.5	1
13	X85742-01-18W	342.5	1
13a	X85742-03L-16W	342.5	1
14	X85461-01L	200	1
15	X85461-01R	200	1
16	X85752-02R	200	1
17	X85751-03A	3020	1

◇ OTHERS (ALUM. & G.M.S. PARTS)

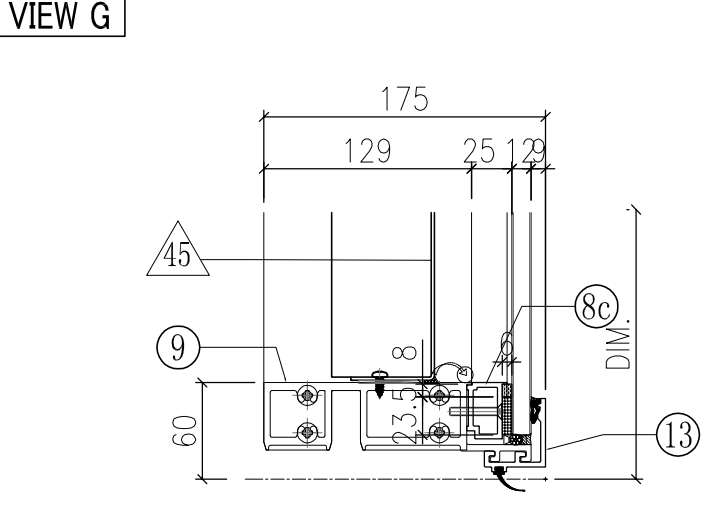
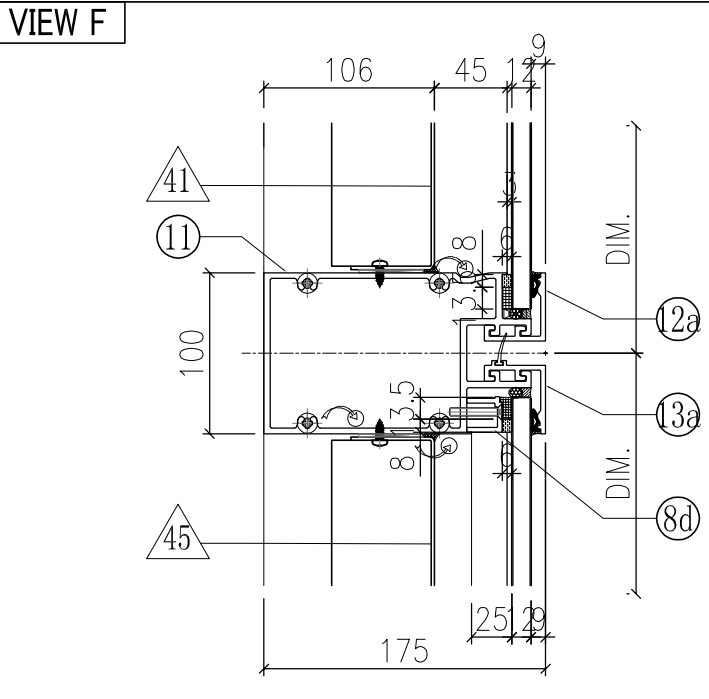
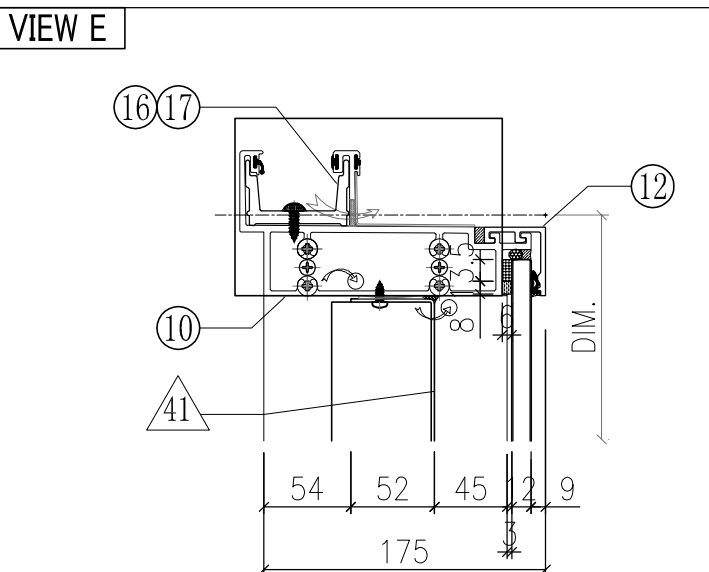
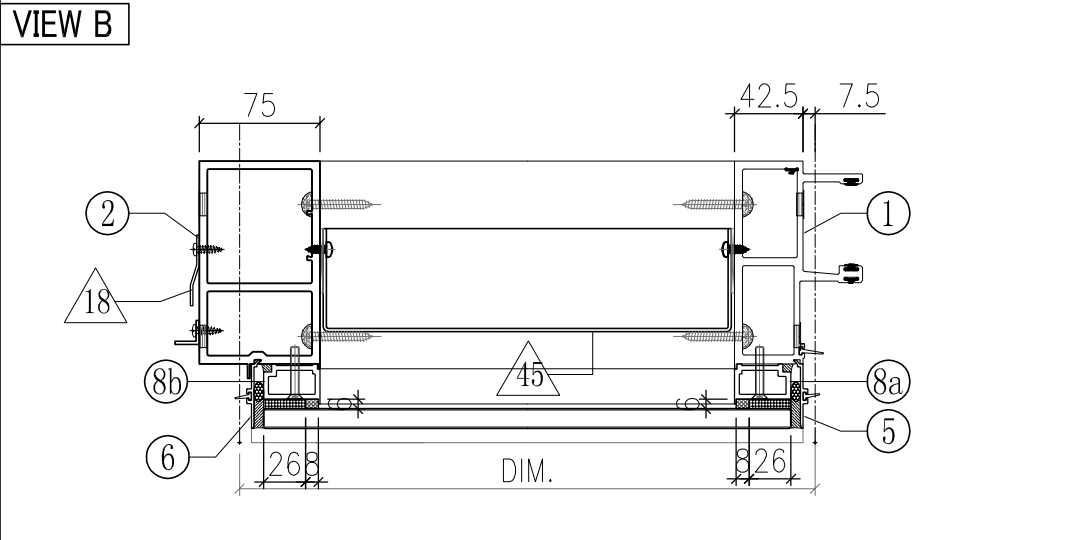
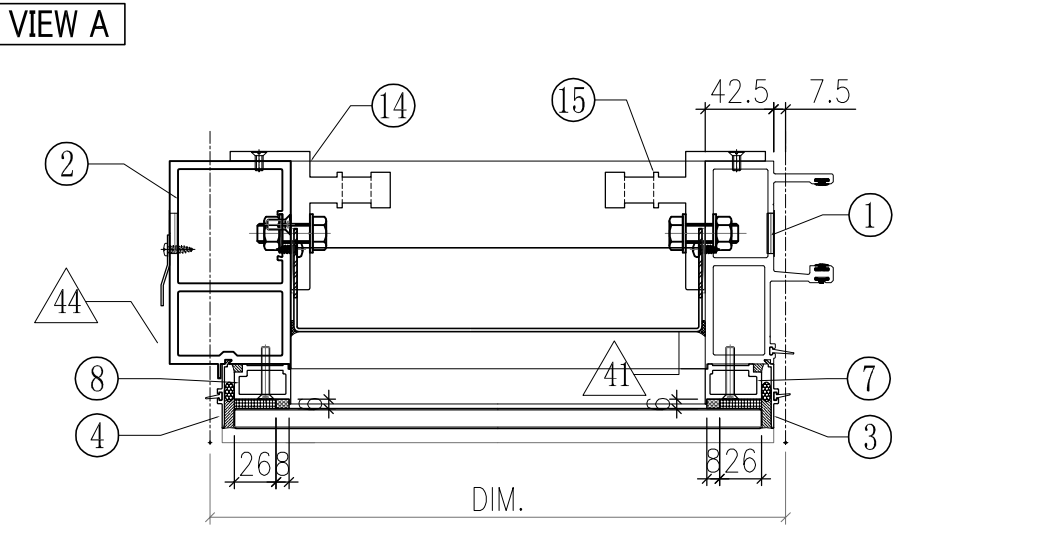
ITEM	FAB. DWG NO.	LENGTH (mm)	QTY
41	BP-05-06W		1
	253.5 x 776 (BACK PANEL)		
42	AP-01W		1
	3mm THK. ALUM. PLATE		
43	AP-02		2
	3mm THK. ALUM. PLATE		
44			
45	BP-06-01W		1
	253.5 x 2156 (BACK PANEL)		
46	-	-	-

W-70B



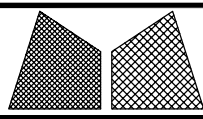
美特鋁質有限公司
MIDI Aluminium Fabricator Ltd.

工程號	J851	類別		物料號	-		
地盘	青衣190	制圖	W. E. X	2020-05-26	圖號	WFC-357.5H3-S	
图纸名称	单元组装图	復核	-	-	數量	-	
修改	A	採用工廠	✓	地盤		單件重量	- (KG)
日期	15/10	材料颜色	WHITE	材料	-		



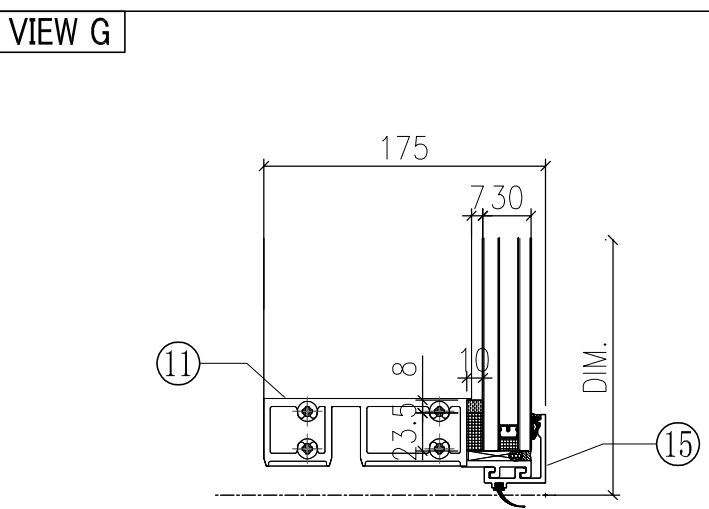
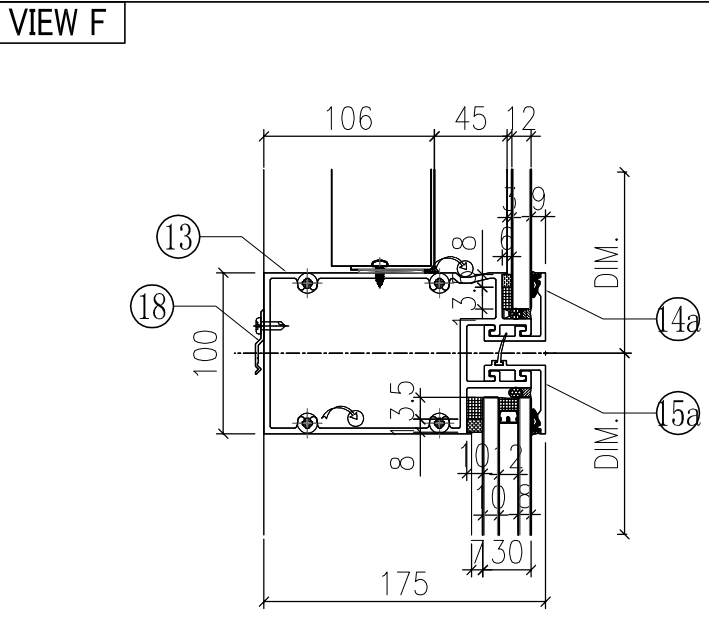
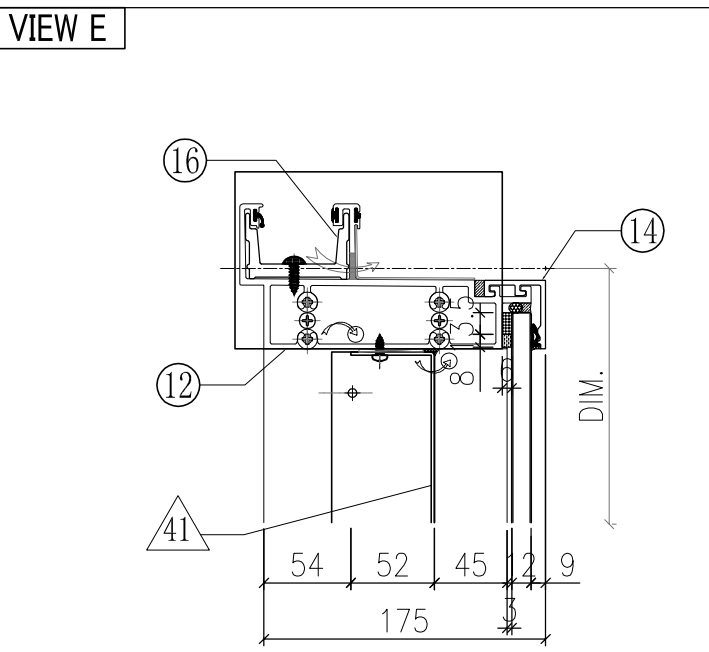
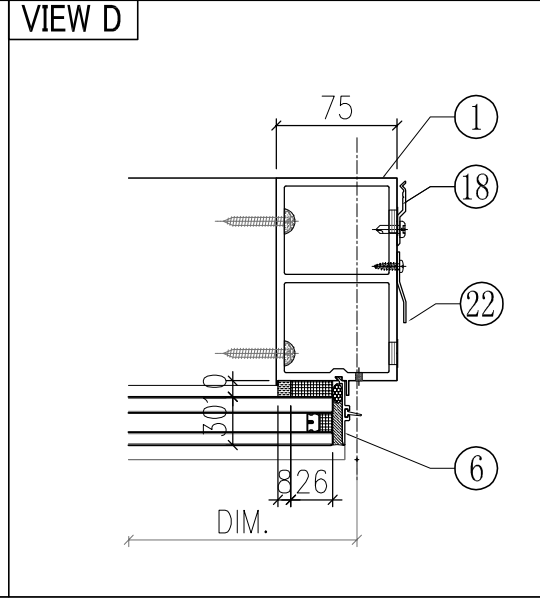
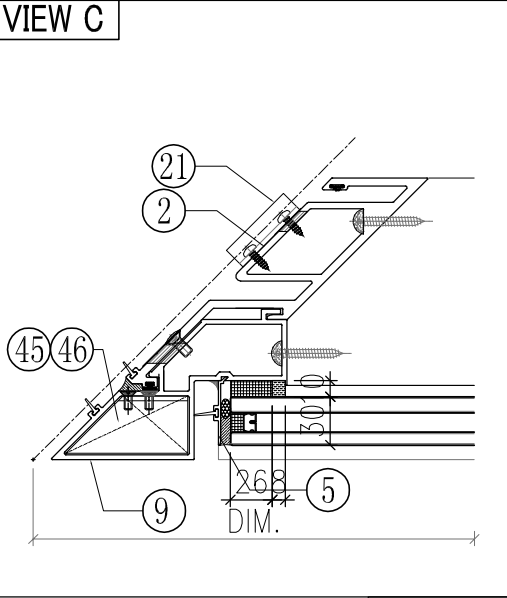
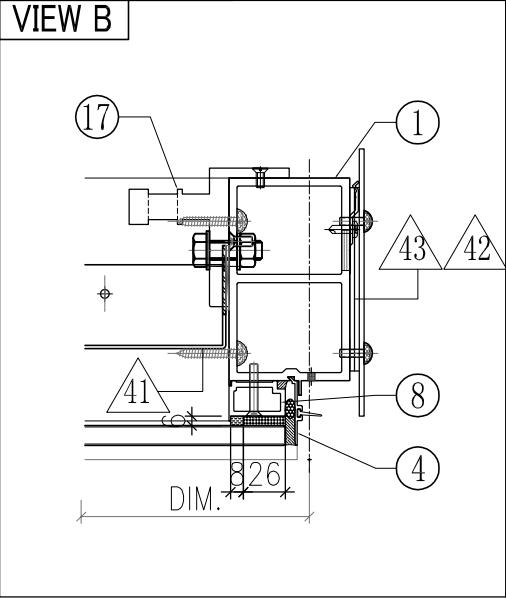
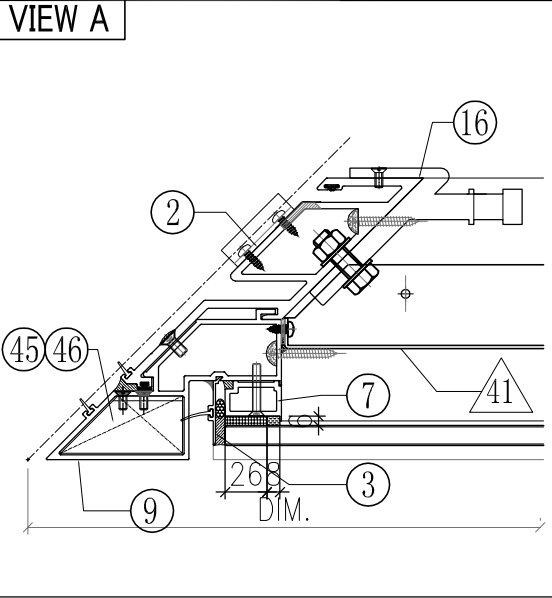
○ ALUM. EXTRUSION			
ITEM	FAB. DWG NO.	LENGTH (mm)	QTY
1	X85719-07W	3120	1
2	X85725-02LW	3120	1
3	X85756-01-01W	836	1
4	X85756-02-01W	836	1
5	X85756-03-01W	2226	1
6	X85756-04-01W	2226	1
7	X85744-01W	779	1
8	X85744-01W	779	1
8a	X85744-03LW	2221	1
8b	X85744-03RW	2221	1
8c	X85744-05-16W	256.5	1
8d	X85744-06-01W	256.5	1
9	X85730-10-10W	342.5	1
10	X85731-05L-02W	375	1
11	X85732-09-02W	342.5	1
12	X85743-01-18W	342.5	1
12a	X85743-02R-18W	342.5	1
13	X85742-01-18W	342.5	1
13a	X85742-03R-16W	342.5	1
14	X85461-01L	200	1
15	X85461-01R	200	1
16	X85752-01	250	1
17	X85752-02L	200	1
18	X85751-03A	3020	1

◇ OTHERS (ALUM. & G.M.S. PARTS)			
ITEM	FAB. DWG NO.	LENGTH (mm)	QTY
41	BP-05-06W		1
	253.5 x 776 (BACK PANEL)		
42	AP-01W		1
	3mm THK. ALUM. PLATE		
43	AP-02		2
	3mm THK. ALUM. PLATE		
44			
45	BP-06-01W		1
	253.5 x 2156 (BACK PANEL)		
46	-	-	-



美特鋁質有限公司
MIDI Aluminium Fabricator Ltd.

工程號	J851	類別		物料號	-		
地盘	青衣190	制圖	W. E. X	2020-05-26	圖號	WPh-1292.5H1-c2S	
图纸名称	单元组装图	復核	-	-	數量	-	
修改	A	採用工廠	✓	地盤		單件重量	- (KG)
日期	15/10	材料颜色	WHITE	材料	-		

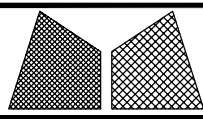


○ ALUM. EXTRUSION

ITEM	FAB. DWG NO.	LENGTH (mm)	QTY
1	X85725-01RW	3120	1
2	X85724-02W	3120	1
3	X85756-02-01W	836	1
4	X85756-02-01W	836	1
5	X85756-04-01W	2226	1
6	X85756-04-01W	2226	1
7	X85744-01W	779	1
8	X85744-01W	779	1
9	X85727-04LW	3135	1
10			
11	X85730-04LW	1170	1
12	X85731-04LW	1298	1
13	X85732-08LW	1170	1
14	X85743-01-05W	1170	1
14a	X85743-02L-05W	1170	1
15	X85742-01-05W	1170	1
15a	X85742-03L-05W	1170	1
16	X85749-01L	200	1
17	X85461-01R	200	1
18	X85751-01	50	12
19	X85752-03L	250	1
20	X85752-02R	200	1
21	X85218-01	50	3
22	X85751-03A	3020	1
23			
24			

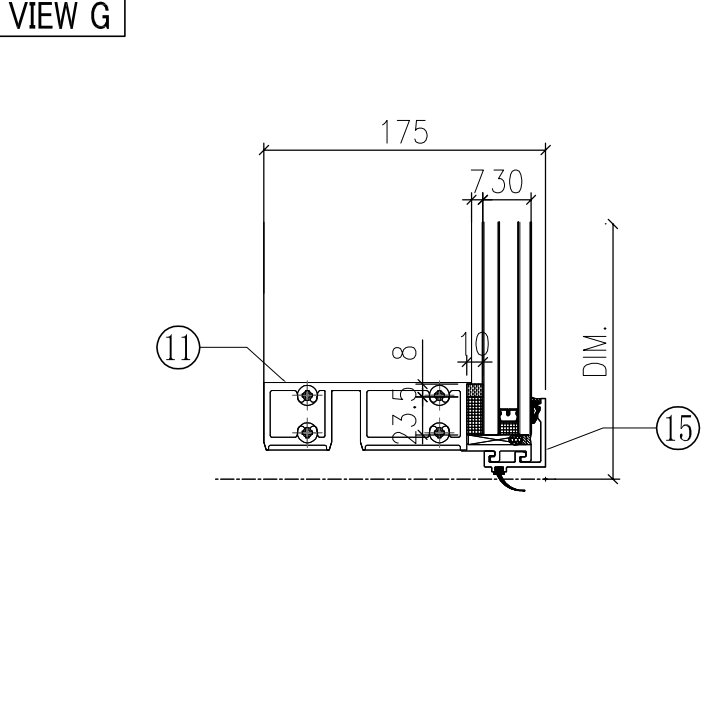
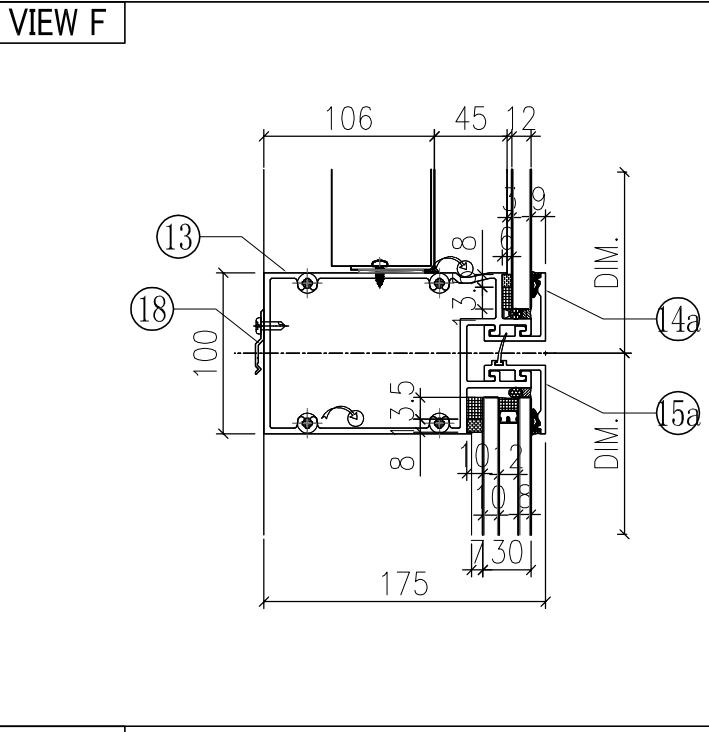
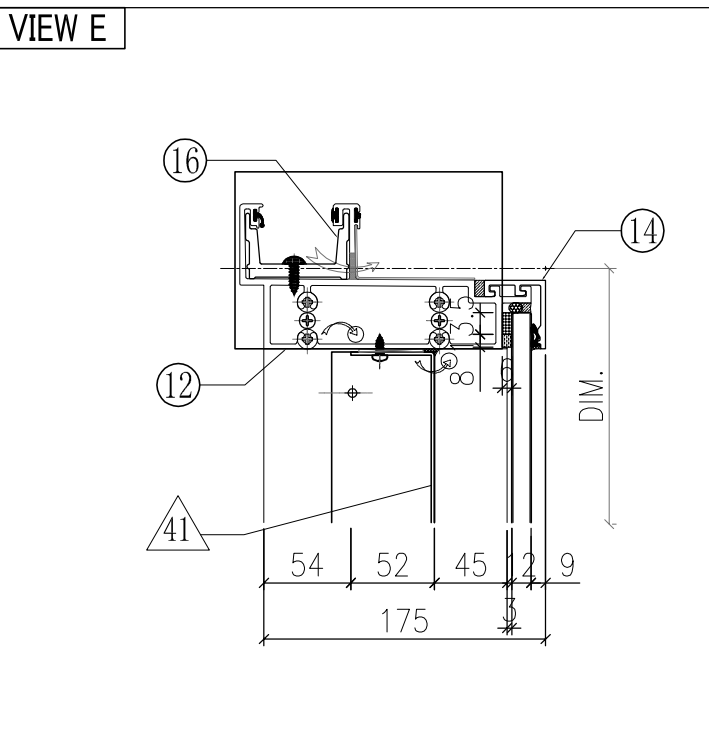
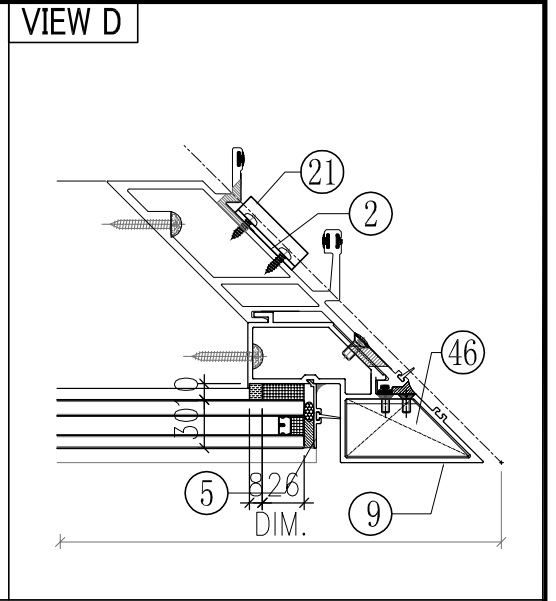
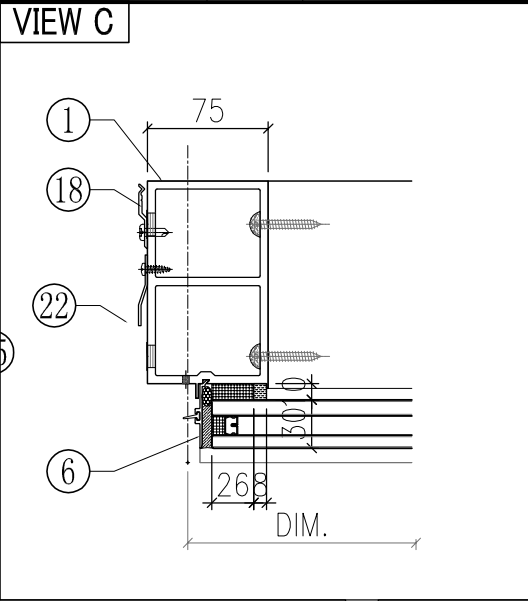
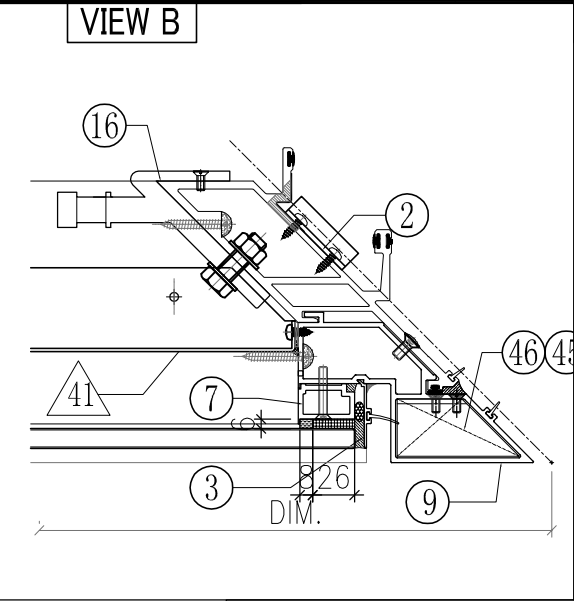
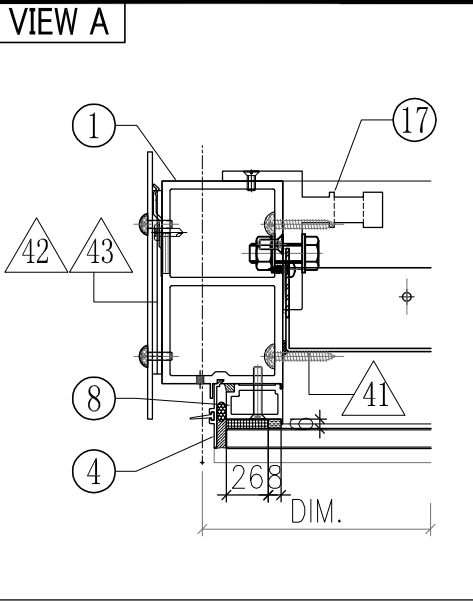
◇ OTHERS (ALUM. & G.M.S. PARTS)

ITEM	FAB. DWG NO.	LENGTH (mm)	QTY
41	BP-03-01W		1
	1081 x 776 (BACK PANEL)		
42	AP-01W		1
	3mm THK. ALUM. PLATE		
43	AP-02		2
	3mm THK. ALUM. PLATE		
44			
45	AA-02LW		1
	3mm THK. ALUM. ANGLE		
46	AA-02RW		1
	3mm THK. ALUM. ANGLE		



美特鋁質有限公司
MIDI Aluminium Fabricator Ltd.

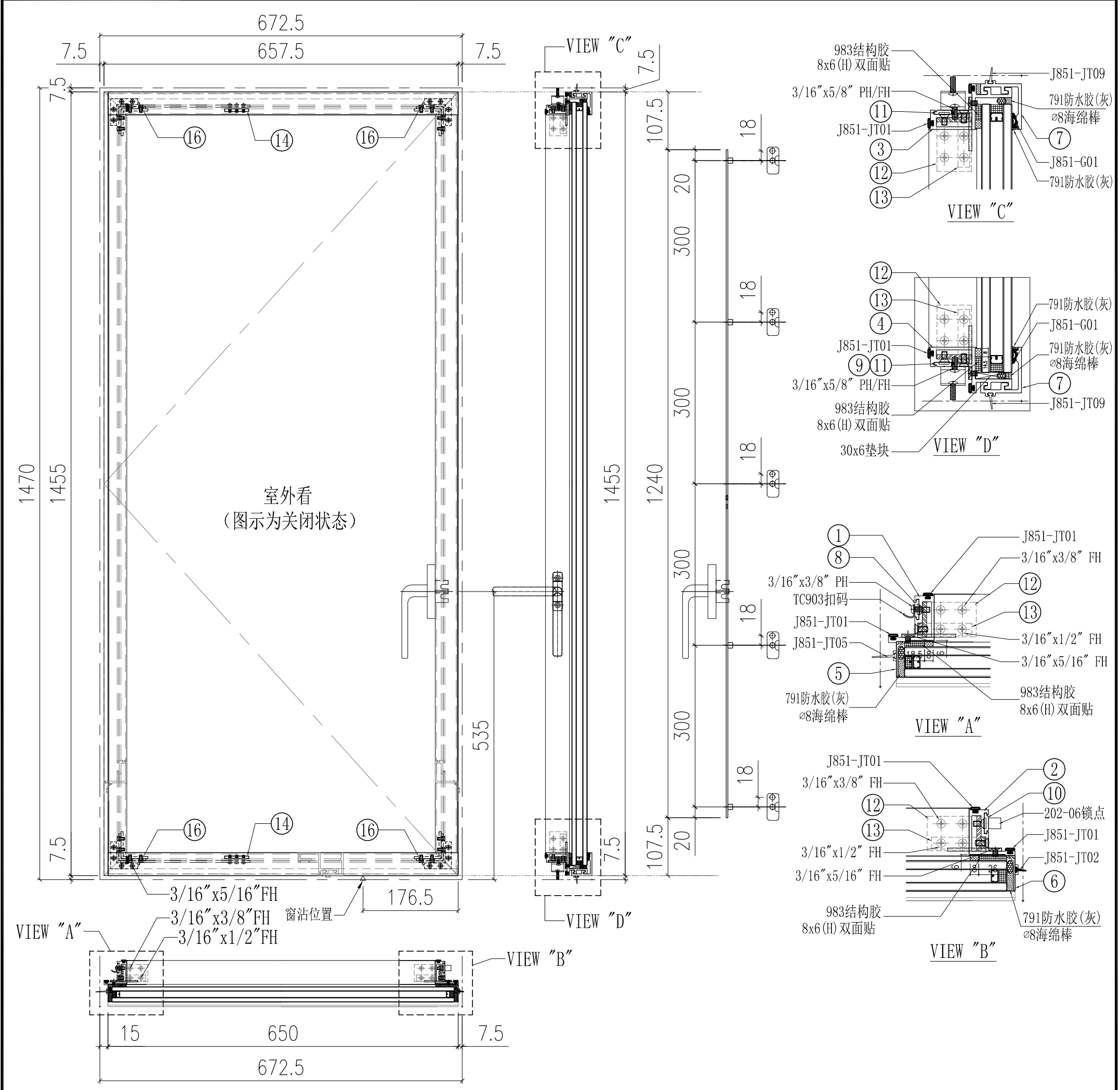
工程號	J851	類別		物料號	-		
地盘	青衣190	制圖	W. E. X	2020-05-26	圖號	WFf-1292.5H1-c1S	
图纸名称	单元组装图	復核	-	-	數量	-	
修改	A	採用工廠	✓	地盤		單件重量	- (KG)
日期	15/10	材料颜色	WHITE	材料	-	批准	-



◇ OTHERS (ALUM. & G.M.S. PARTS)			
ITEM	FAB. DWG NO.	LENGTH (mm)	QTY
41	BP-02-02W		1
	1081 x 776 (BACK PANEL)		
42	AP-01W		1
	3mm THK. ALUM. PLATE		
43	AP-02		2
	3mm THK. ALUM. PLATE		
44			
45	AA-02LW		1
	3mm THK. ALUM. ANGLE		
46	AA-02RW		1
	3mm THK. ALUM. ANGLE		

○ ALUM. EXTRUSION			
ITEM	FAB. DWG NO.	LENGTH (mm)	QTY
1	X85725-01LW	3120	1
2	X85723-03W	3120	1
3	X85756-02-01W	836	1
4	X85756-02-01W	836	1
5	X85756-04-01W	2226	1
6	X85756-04-01W	2226	1
7	X85744-01W	779	1
8	X85744-01W	779	1
9	X85727-04RW	3315	1
10			
11	X85730-04RW	1170	1
12	X85731-04RW	1298	1
13	X85732-08RW	1170	1
14	X85743-01-05W	1170	1
14a	X85743-02R-05W	1170	1
15	X85742-01-05W	1170	1
15a	X85742-03R-05W	1170	1
16	X85749-01R	200	1
17	X85461-01L	200	1
18	X85751-01	50	12
19	X85752-03R	250	1
20	X85752-02L	200	1
21	X85218-01	50	3
22	X85751-03A	3020	1
23			
24			

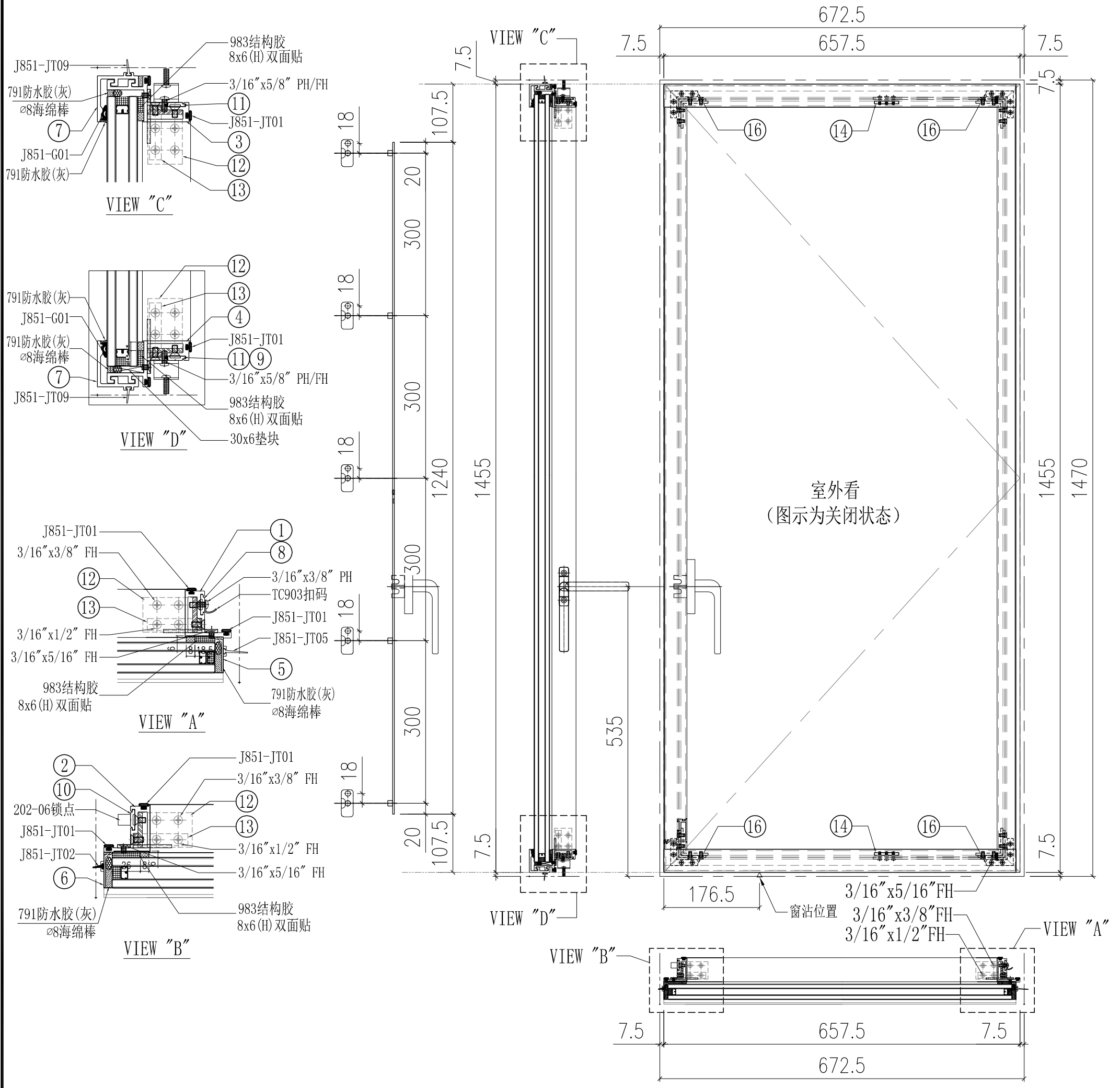
工程號	J851	類別		物料號	-		
地盘	青衣190	制圖	W. E. X	2020-04-16	圖號	CW-SH03LW	
修改	A	採用工廠	✓	地盤	-	數量	-
日期	15/10	材料颜色	WHITE(白色)	材料	-	單件重量	- (KG)
图纸名称	窗玉组装图		復核	-	-	-	-
批准	-	-	-	-	-	-	-



11	X84504-04W	拉巴	240	2
10	X84504-03W	拉巴	1240	1
9	X84504-02W	垫巴	25	1
8	X84504-01W	垫巴	38	4
7	X85742-S01-03W	铝盖	650	2
6	X85757-S01-01W	铝挡片	1428	1
5	X85757-S03-01W	铝挡片	1428	1
4	X85740-04L-01W	窗玉料横	657.5	1
3	X85740-03L-01W	窗玉料横	657.5	1
2	X85741-02LW	窗玉料企	1455	1
1	X85783-01W	窗玉料企	1455	1
序号	加工图编号	材料名称	长度	支/幅

16	AP-S01W	窗角飞机码	11	4
15	GL01-21	28mm中空玻璃635x1417		1
14	SS-01	扇撑加力巴	45	2
13	AA-S02	窗玉角	11	4
12	AA-S01	窗玉角	32	4
序号	加工图编号	材料名称	长度	支/幅

工程號	J851	類別		物料號	-		
地盘	青衣190	制圖	W. E. X	2020-04-16	圖號	CW-SH03RW	
修改	A	採用工廠	✓	地盤	-	數量	-
日期	15/10	材料颜色	WHITE(白色)	材料	-	單件重量	- (KG)

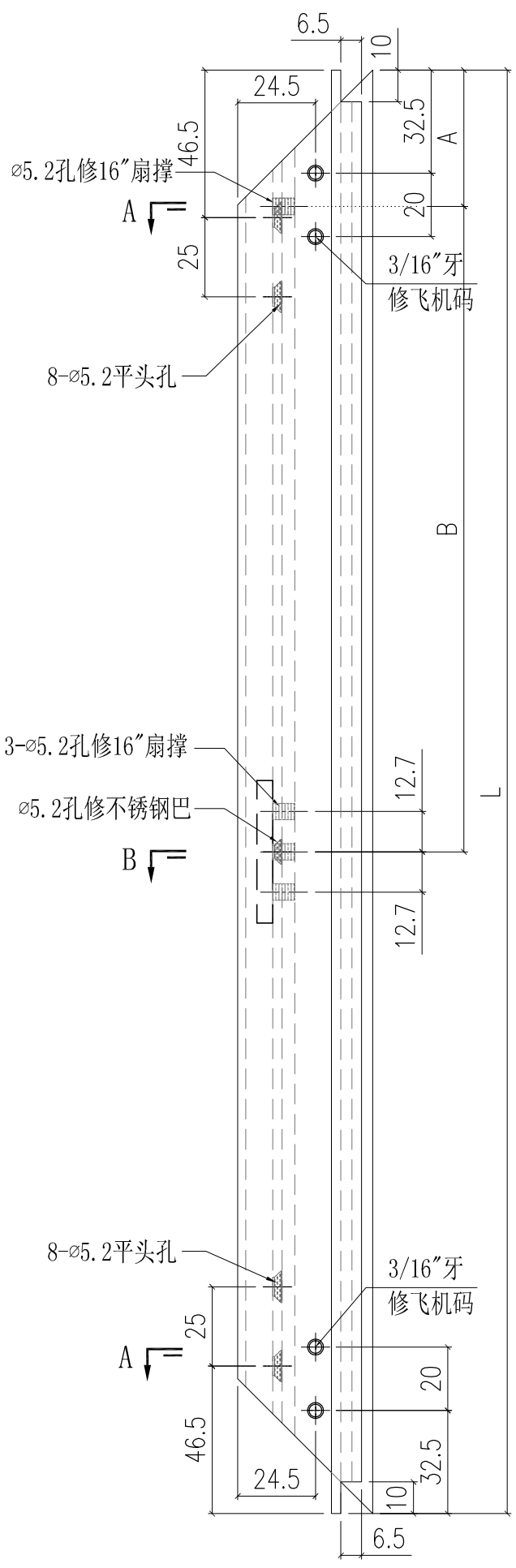


11	X84504-04W	拉巴	240	2
10	X84504-03W	拉巴	1240	1
9	X84504-02W	垫巴	25	1
8	X84504-01W	垫巴	38	4
7	X85742-S01-03W	铝盖	650	2
6	X85757-S01-01W	铝挡片	1428	1
5	X85757-S03-01W	铝挡片	1428	1
4	X85740-04R-01W	窗玉料横	657.5	1
3	X85740-03R-01W	窗玉料横	657.5	1
2	X85741-02RW	窗玉料企	1455	1
1	X85783-01W	窗玉料企	1455	1
序号	加工图编号	材料名称	长度	支/幅

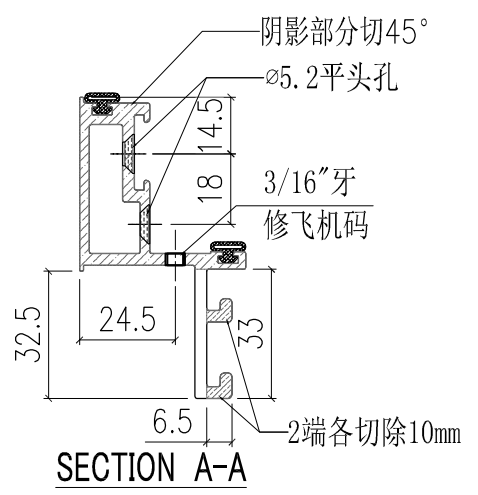
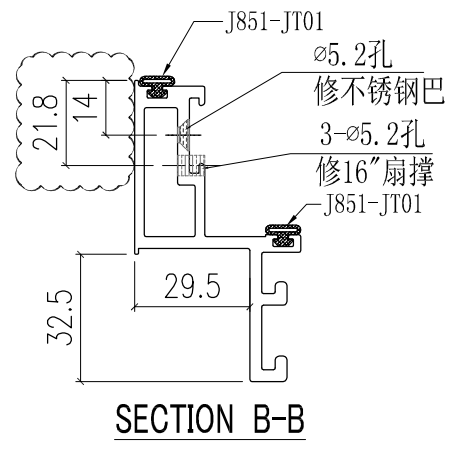
16	AP-S01W	窗角飞机码	11	4
15	GL01-21	28mm中空玻璃635x1417		1
14	SS-01	扇撑加力巴	45	2
13	AA-S02	窗玉角	11	4
12	AA-S01	窗玉角	32	4
序号	加工图编号	材料名称	长度	支/幅

工程號	J851	類別		物料號	-	
地盘	青衣190	制圖	W. E. X	2020-04-16	圖號	X85740-01L
修改	A	-	-	-	數量	-
日期	15/10	-	-	-	單件重量	- (KG)

採用工廠 ✓ 地盘 -
图纸名称 铝料加工图
材料 X85740

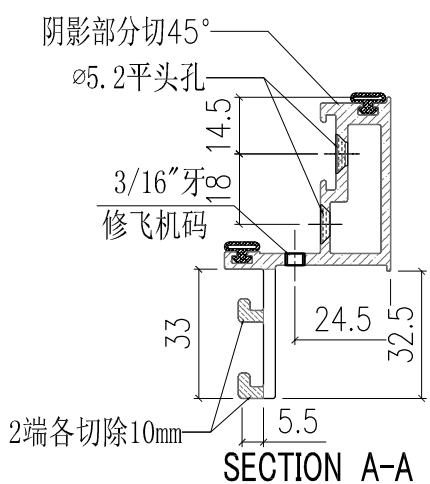
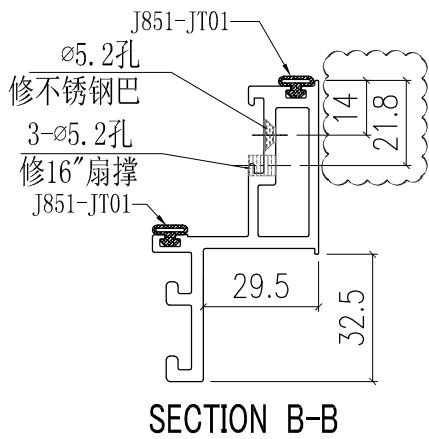
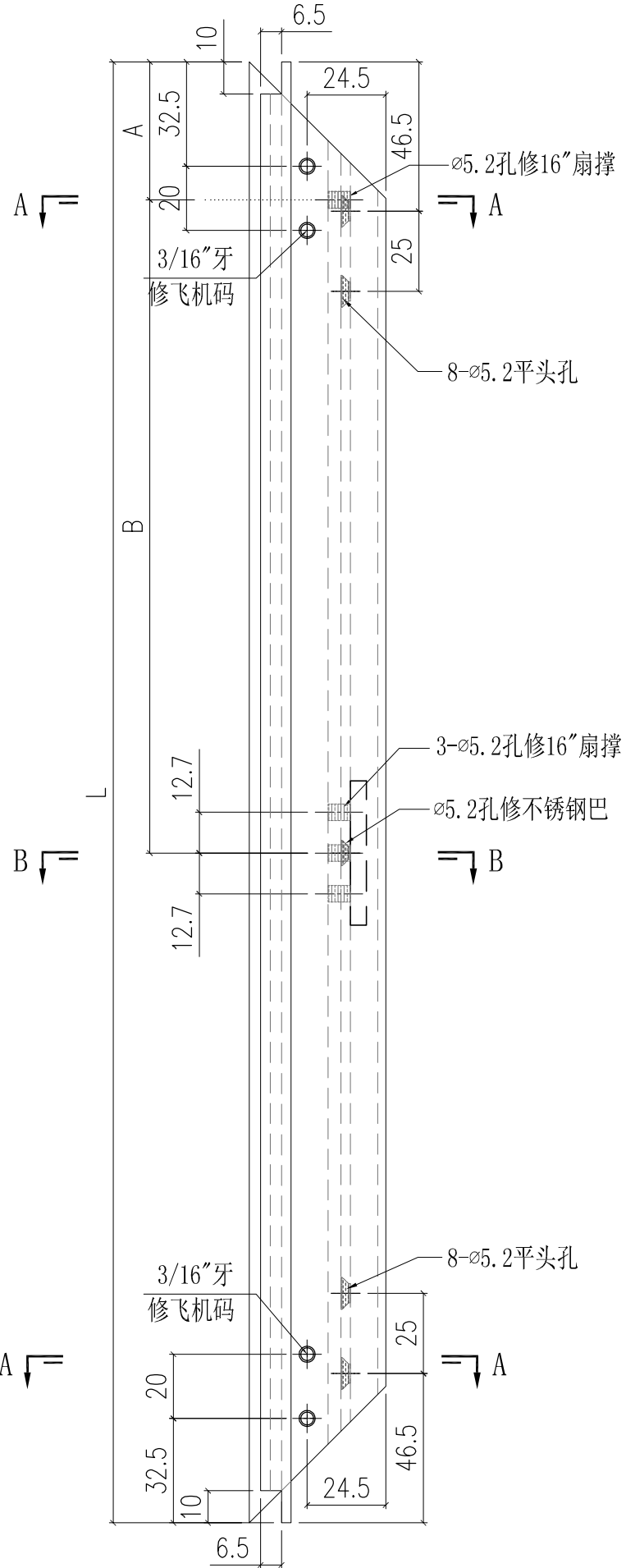


部件编号	颜色	L	A	B
X85740-01L-01G	深灰色	657.5	43	203.4
X85740-01L-01W	白色	657.5	43	203.4
X85740-01L-02G	深灰色	695	43	203.4
X85740-01L-02W	白色	695	43	203.4
X85740-01L-03G	深灰色	560	43	203.4
X85740-01L-04G	深灰色	635	43	203.4
X85740-01L-05G	深灰色	607.5	43	203.4
X85740-01L-05W	白色	607.5	43	203.4
X85740-01L-06G	深灰色	647.5	43	203.4
X85740-01L-06W	白色	647.5	43	203.4
X85740-01L-07G	深灰色	542.5	43	203.4
X85740-01L-07W	白色	542.5	43	203.4



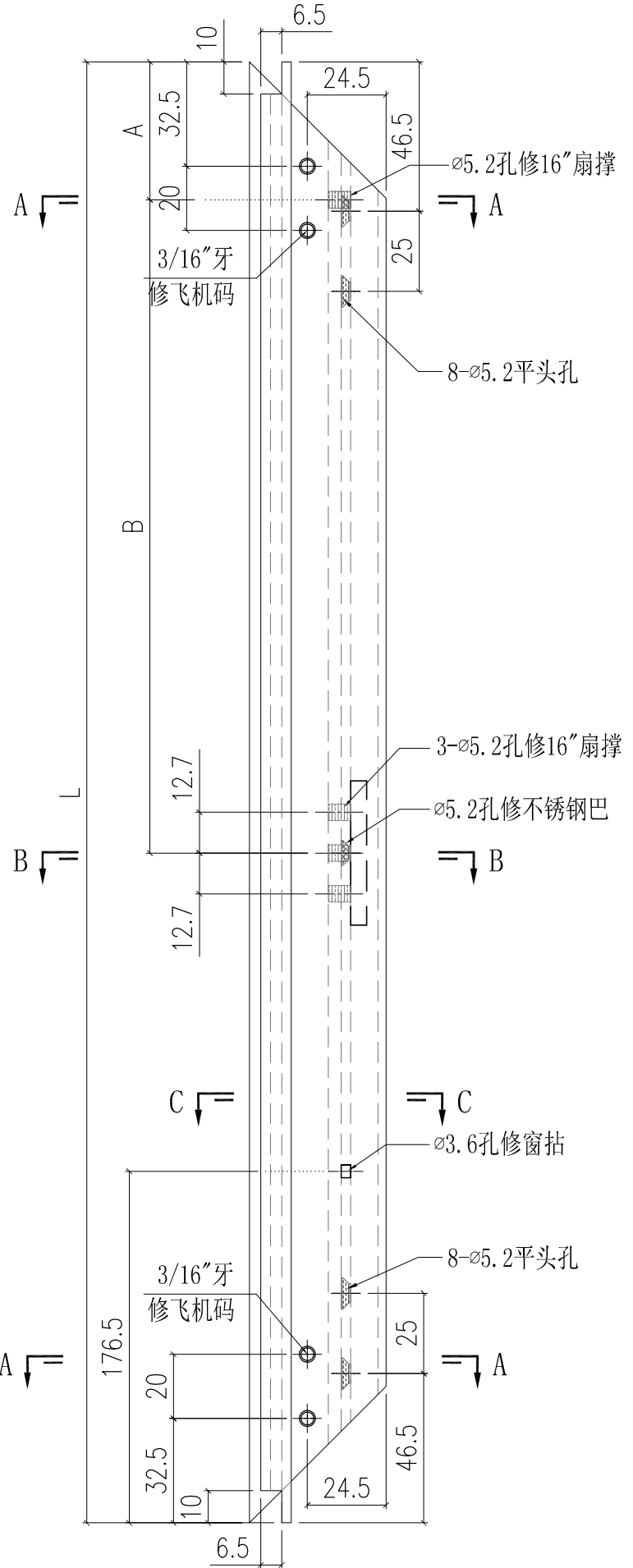
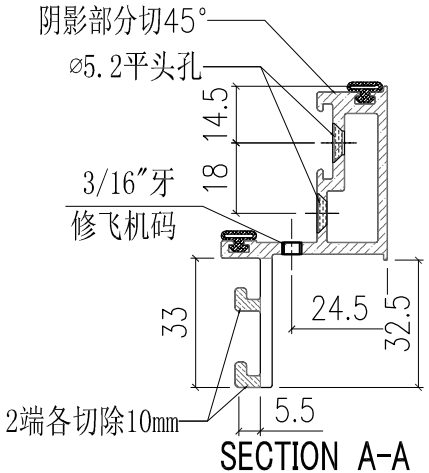
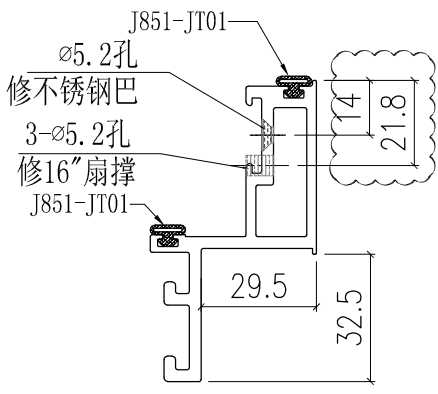
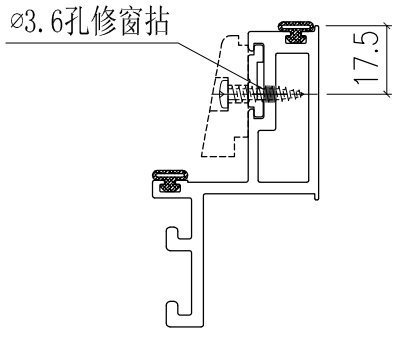
工程號	J851	類別		物料號	-									
地盤	青衣190	制圖	W. E. X	2020-04-16	圖號	X85740-01R								
修改	A	-	-	採用工廠	✓	地盤	-	图纸名称	铝料加工图	復核	-	-	數量	-
日期	15/10	-	-	材料颜色	-	材料	X85740	批准	-	-	-	單件重量	-	(KG)

部件编号	颜色	L	A	B
X85740-01R-01G	深灰色	657.5	43	203.4
X85740-01R-01W	白色	657.5	43	203.4
X85740-01R-02G	深灰色	695	43	203.4
X85740-01R-02W	白色	695	43	203.4
X85740-01R-04G	深灰色	635	43	203.4
X85740-01R-05G	深灰色	607.5	43	203.4
X85740-01R-05W	白色	607.5	43	203.4
X85740-01R-06G	深灰色	647.5	43	203.4
X85740-01R-06W	白色	647.5	43	203.4
X85740-01R-07G	深灰色	542.5	43	203.4
X85740-01R-07W	白色	542.5	43	203.4



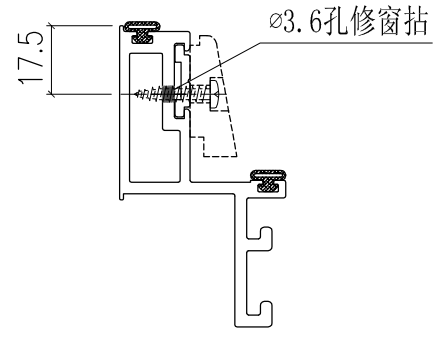
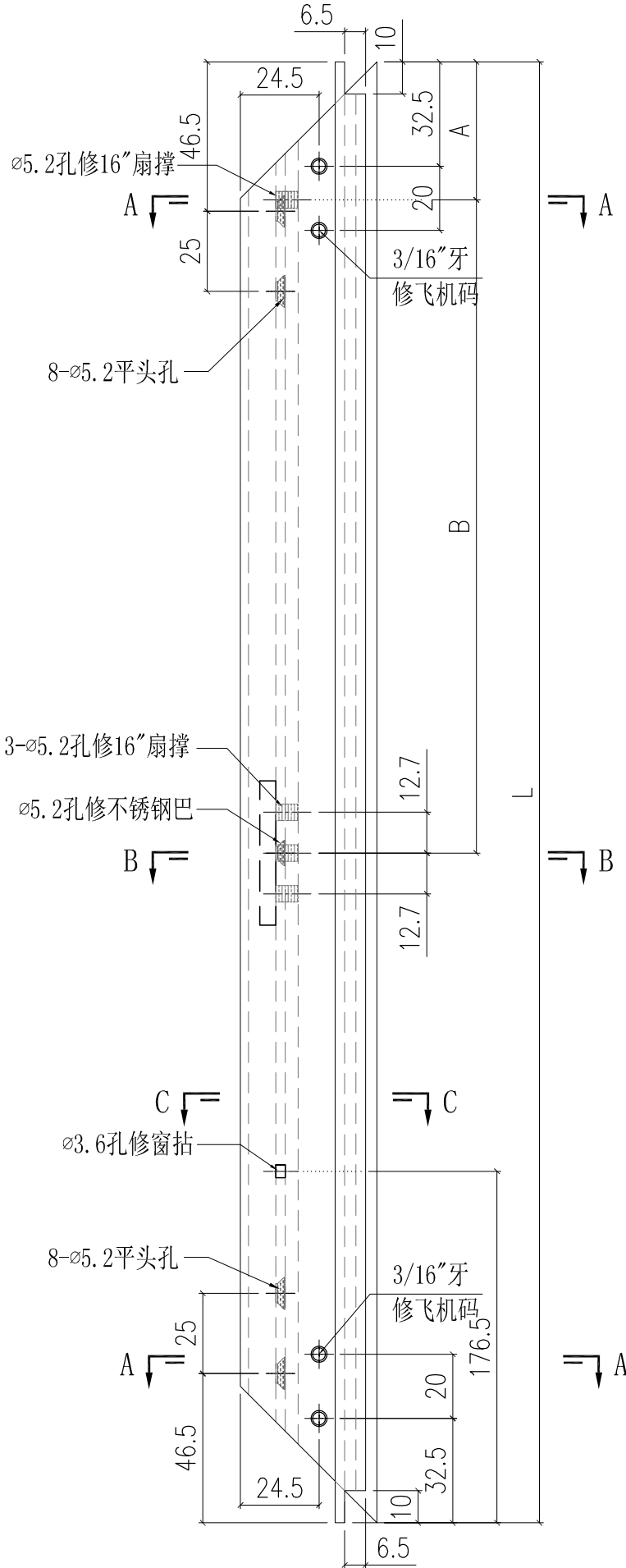
工程號	J851	類別		物料號	-		
地盤	青衣190	制圖	W. E. X	2020-04-16	圖號	X85740-02L	
修改	A	採用工廠	✓	地盤	-	數量	-
日期	15/10	材料顏色	-	圖紙名稱	鋁料加工圖	復核	-
				材料	X85740	批准	-
						單件重量	- (KG)

部件编号	颜色	L	A	B
X85740-02L-01G	深灰色	657.5	43	203.4
X85740-02L-01W	白色	657.5	43	203.4
X85740-02L-02G	深灰色	695	43	203.4
X85740-02L-02W	白色	695	43	203.4
X85740-02L-03G	深灰色	560	43	203.4
X85740-02L-04G	深灰色	635	43	203.4
X85740-02L-05G	深灰色	607.5	43	203.4
X85740-02L-05W	白色	607.5	43	203.4
X85740-02L-06G	深灰色	647.5	43	203.4
X85740-02L-06W	白色	647.5	43	203.4
X85740-02L-07G	深灰色	542.5	43	203.4
X85740-02L-07W	白色	542.5	43	203.4

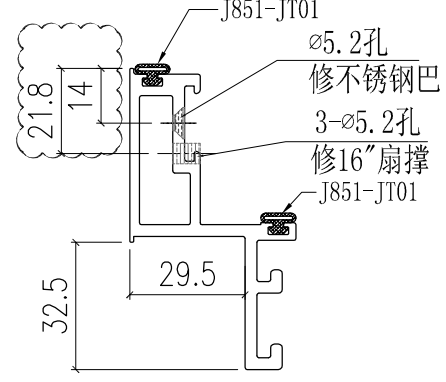


 美特鋁質有限公司 MIDI Aluminium Fabricator Ltd.				工程號 J851	類別 -	物料號 -			
				地盤 青衣190	制圖 W. E. X	2020-04-16	圖號 X85740-02R		
修改 A	-	-	採用工廠 ✓	地盤 -	图纸名称 铝料加工图	-	-	數量 -	
日期 15/10	-	-	材料颜色 -		材料 X85740	-	-	單件重量 -	(KG)

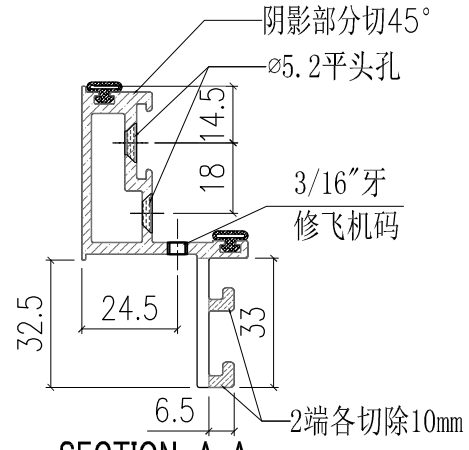
部件编号	颜色	L	A	B
X85740-02R-01G	深灰色	657.5	43	203.4
X85740-02R-01W	白色	657.5	43	203.4
X85740-02R-02G	深灰色	695	43	203.4
X85740-02R-02W	白色	695	43	203.4
X85740-02R-04G	深灰色	635	43	203.4
X85740-02R-05G	深灰色	607.5	43	203.4
X85740-02R-05W	白色	607.5	43	203.4
X85740-02R-06G	深灰色	647.5	43	203.4
X85740-02R-06W	白色	647.5	43	203.4
X85740-02R-07G	深灰色	542.5	43	203.4
X85740-02R-07W	白色	542.5	43	203.4



SECTION C-C



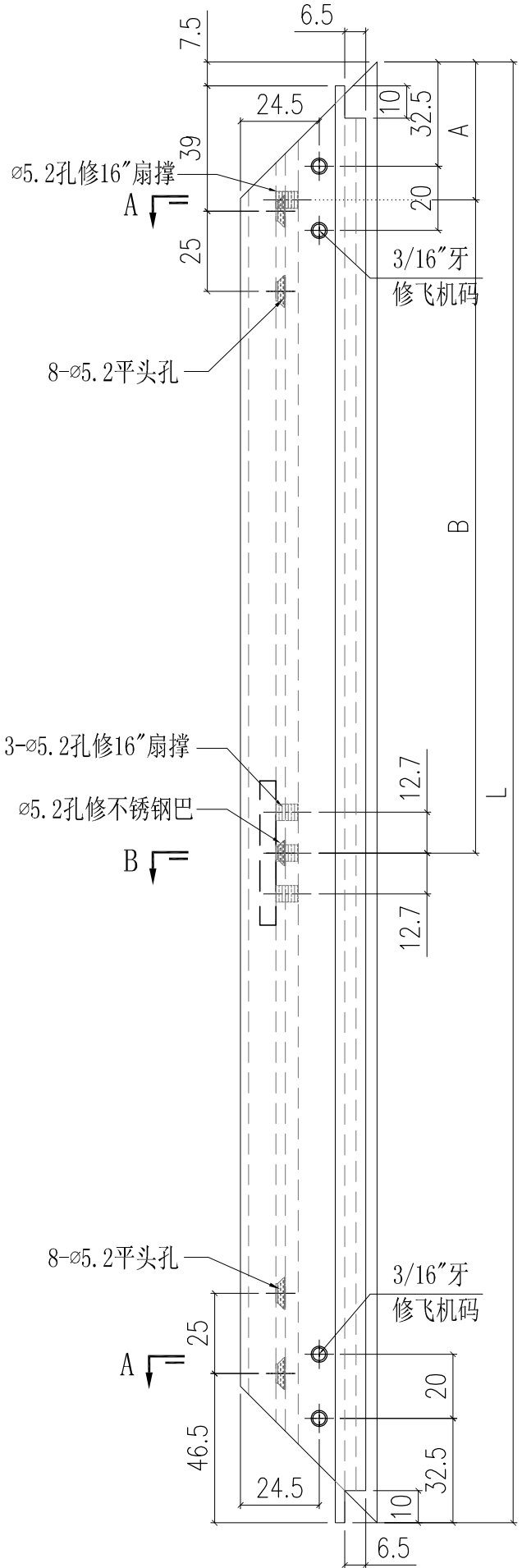
SECTION B-B



SECTION A-A

工程號	J851	類別		物料號	-		
地盤	青衣190	制圖	W. E. X	2020-04-16	圖號	X85740-03L	
修改	A	-	-	採用工廠	✓	地盤	-
日期	15/10	-	-	材料顏色	-	圖紙名稱	鋁料加工圖
						復核	-
						數量	-
						單件重量	- (KG)
				材料	X85740	批准	-

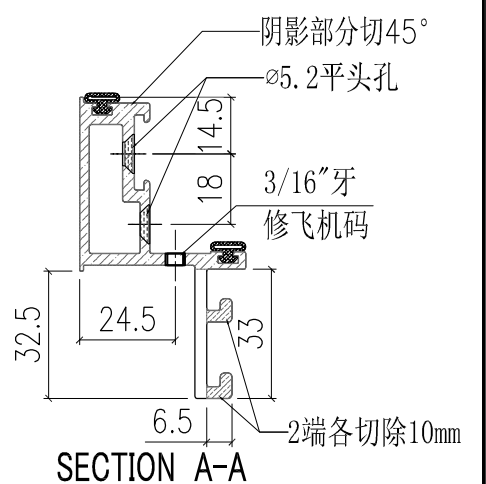
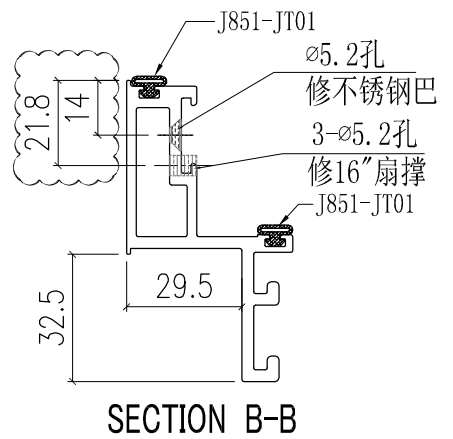
部件編號	顏色	L	A	B
X85740-03L-01G	深灰色	657.5	43	203.4
X85740-03L-01W	白色	657.5	43	203.4
X85740-03L-02G	深灰色	670	43	203.4



⇨ A

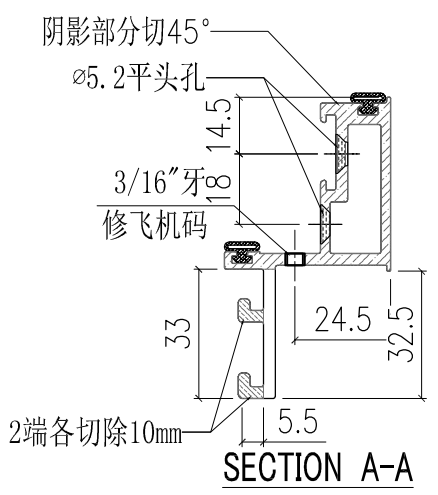
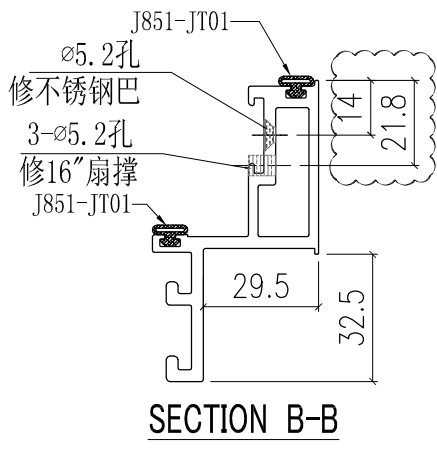
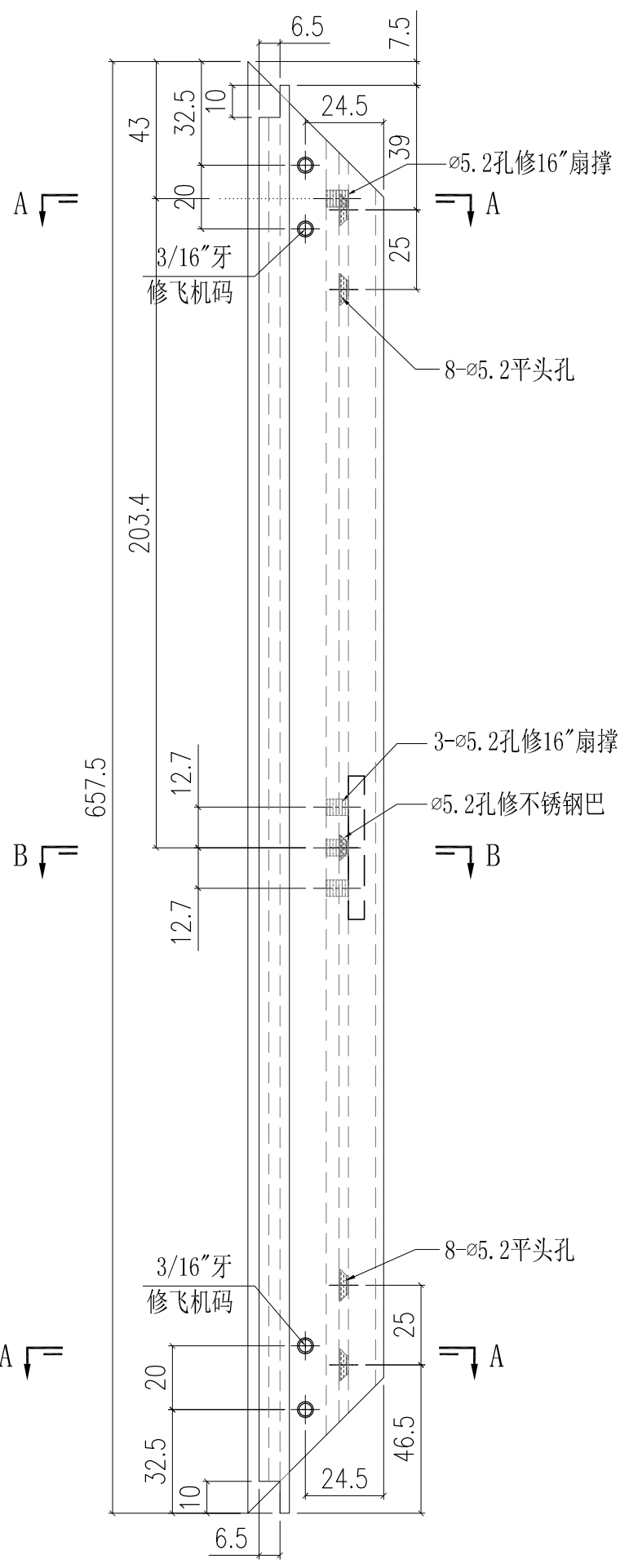
⇨ B

⇨ A



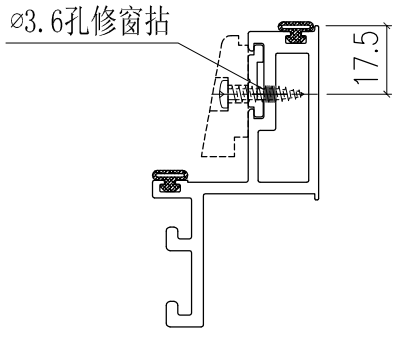
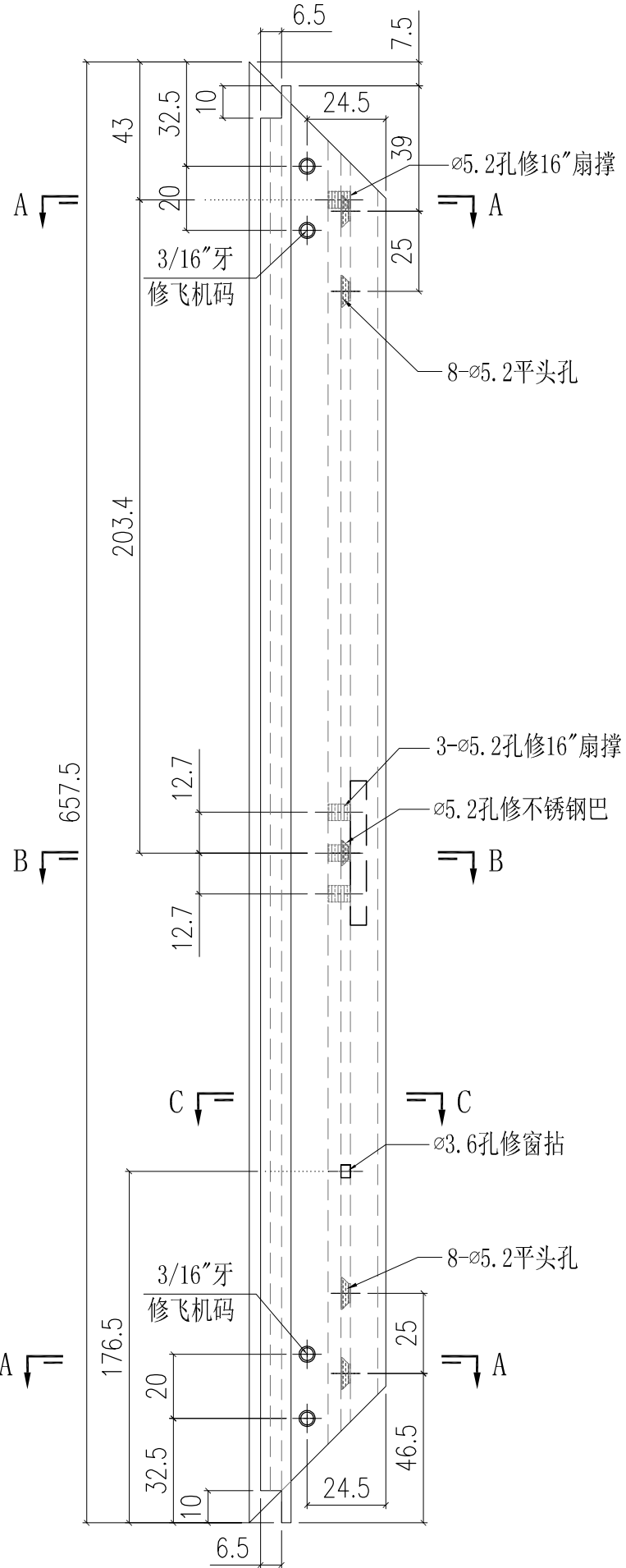
工程號	J851	類別		物料號	-									
地盤	青衣190	制圖	W. E. X	2020-04-16	圖號	X85740-03R								
修改	A	-	-	採用工廠	✓	地盤	-	图纸名称	铝料加工图	復核	-	-	數量	-
日期	15/10	-	-	材料颜色	-	材料	X85740	批准	-	-	單件重量	-	(KG)	

部件编号	颜色	L	A	B
X85740-03R-01G	深灰色	657.5	43	203.4
X85740-03R-01W	白色	657.5	43	203.4

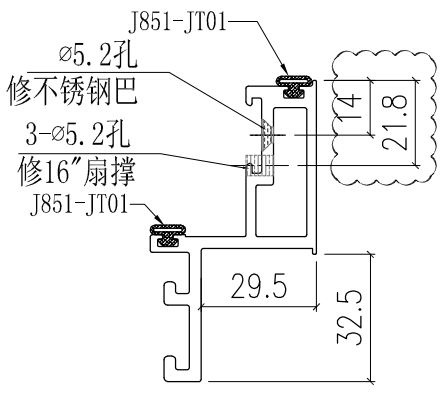


工程號	J851	類別		物料號	-
地盘	青衣190	制圖	W. E. X	2020-04-16	圖號 X85740-04L
修改	A	採用工廠	✓	地盤	-
日期	15/10	材料颜色	-	图纸名称	铝料加工图
				復核	-
				批准	-
				數量	-
				單件重量	- (KG)

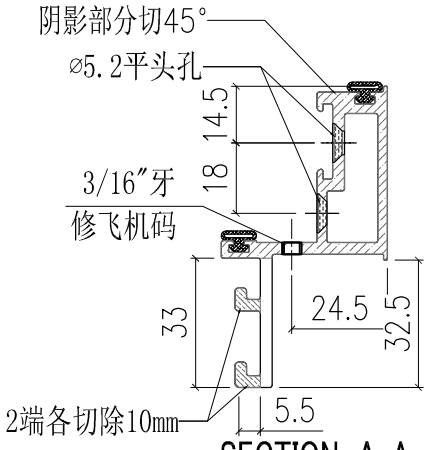
部件编号	颜色	L	A	B
X85740-04L-01G	深灰色	657.5	43	203.4
X85740-04L-01W	白色	657.5	43	203.4
X85740-04L-02G	深灰色	670	43	203.4



SECTION C-C



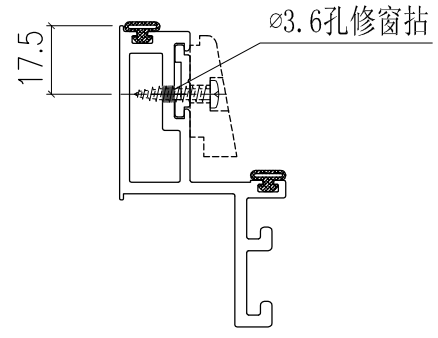
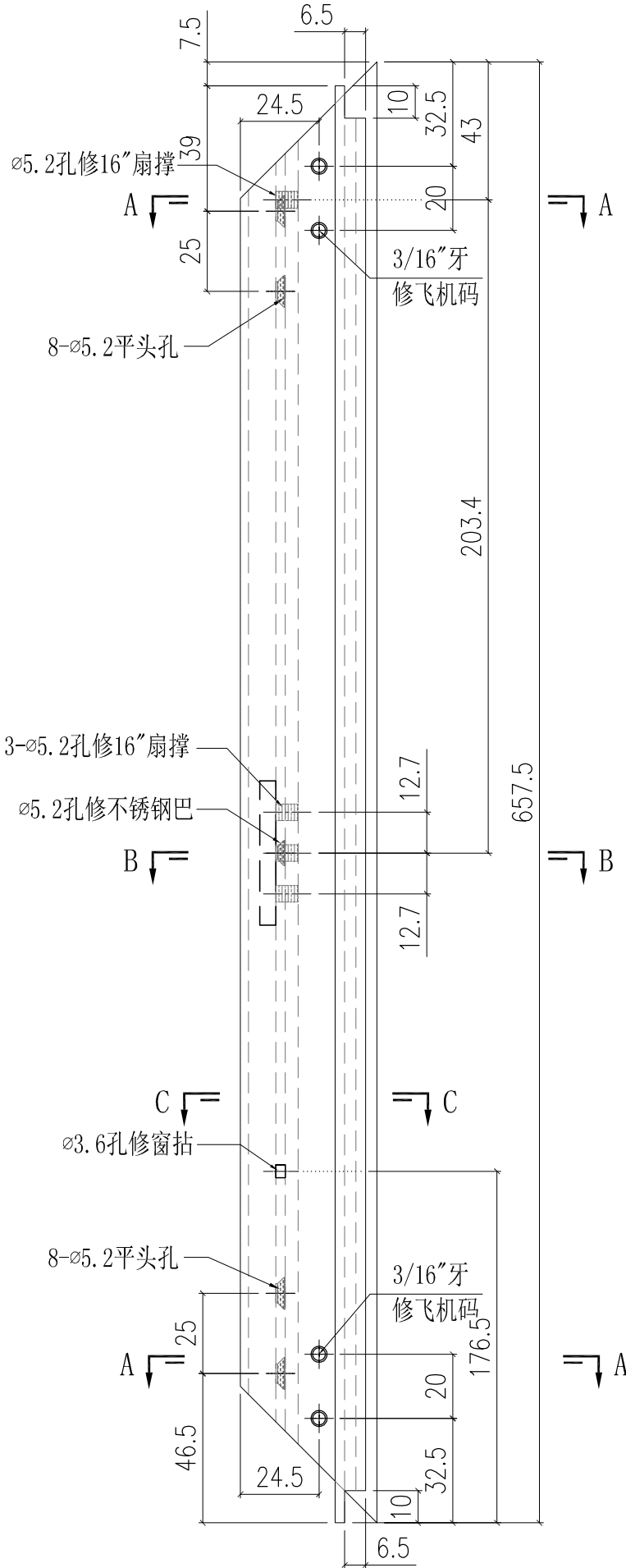
SECTION B-B



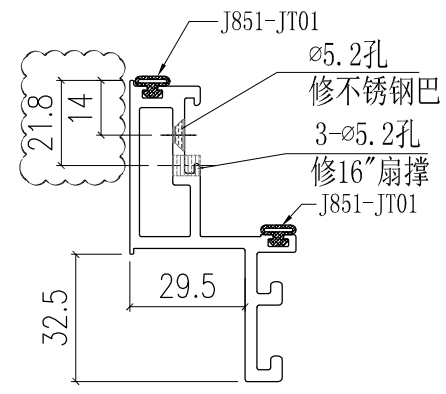
SECTION A-A

工程號	J851	類別		物料號	-									
地盤	青衣190	制圖	W. E. X	2020-04-16	圖號	X85740-04R								
修改	A	-	-	採用工廠	✓	地盤	-	图纸名称	铝料加工图	復核	-	-	數量	-
日期	15/10	-	-	材料颜色	-	材料	X85740	批准	-	-	-	單件重量	-	(KG)

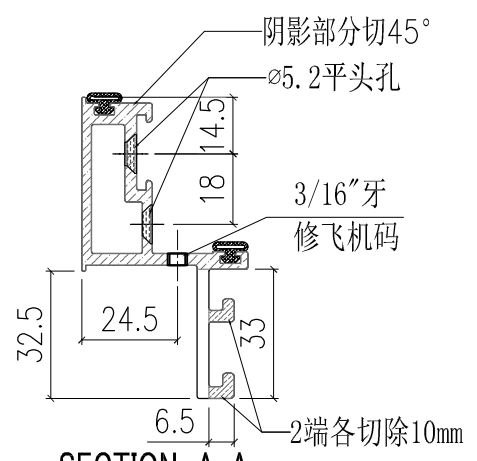
部件编号	颜色	L	A	B
X85740-04R-01G	深灰色	657.5	43	203.4
X85740-04R-01W	白色	657.5	43	203.4



SECTION C-C



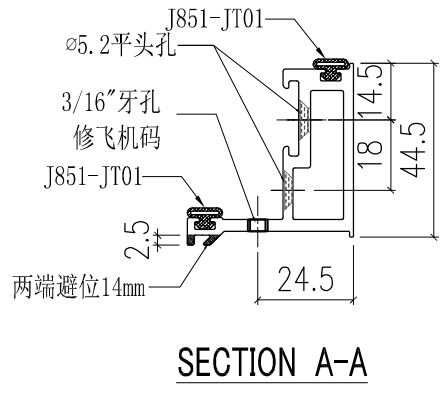
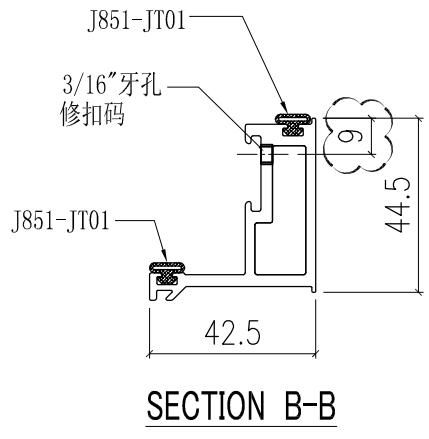
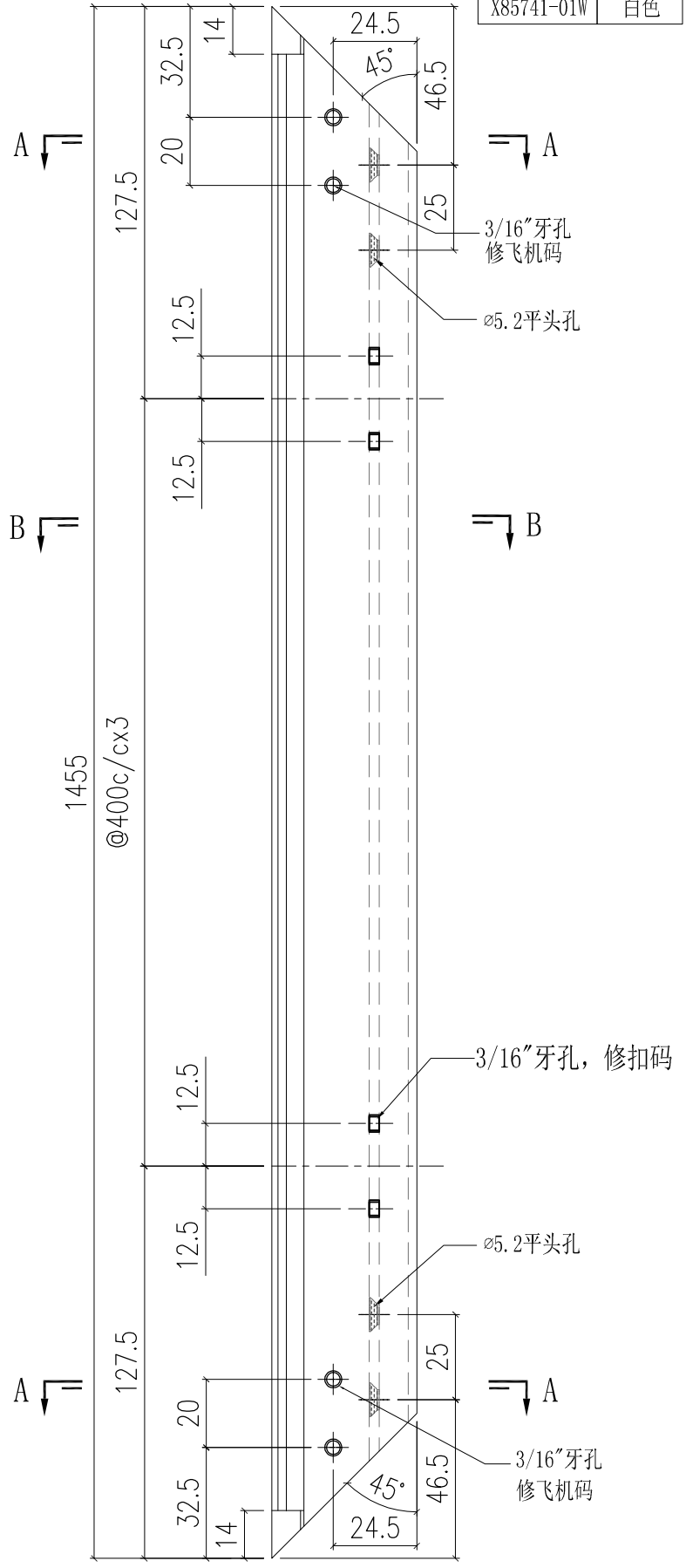
SECTION B-B

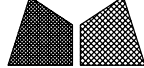


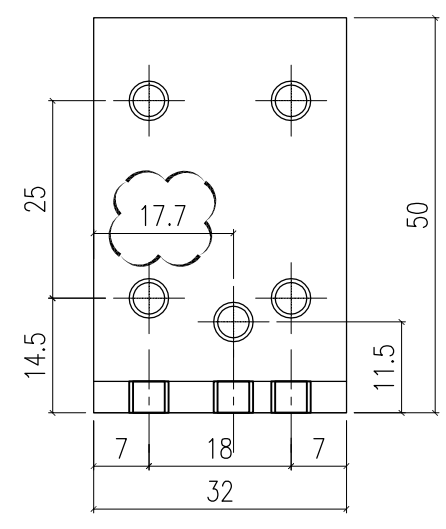
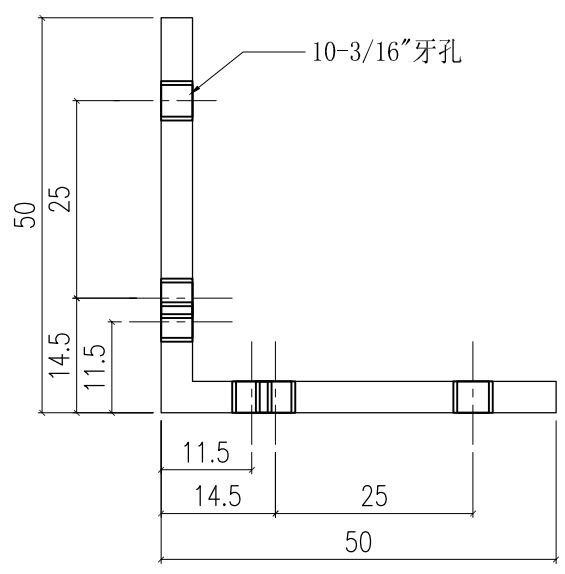
SECTION A-A

工程號	J851	類別		物料號	-		
地盤	青衣190	制圖	W. E. X	2020-04-16	圖號	X85741-01	
修改	A	採用工廠	✓	地盤	-	數量	-
日期	15/10	材料顏色	-	图纸名称	铝料加工图	復核	-
				材料	X85741	批准	-
						單件重量	- (KG)

部件编号	颜色
X85741-01G	深灰色
X85741-01W	白色

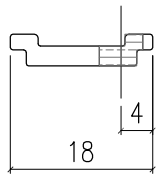
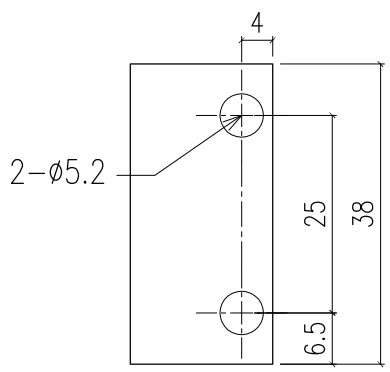


 美特鋁質有限公司 MIDI Aluminium Fabricator Ltd.				工程號	J851	類別		物料號	-	
				地盤	青衣190	制圖	W. E. X	2020-04-16	圖號	AA-S01
修改	A	-	-	採用工廠	✓	地盤			數量	-
日期	15/10	-	-	材料顏色	MILL				單件重量	- (KG)
				图纸名称	窗玉角码	復核	-	-		
				材料	50x50x4mm铝角	批准	-	-		



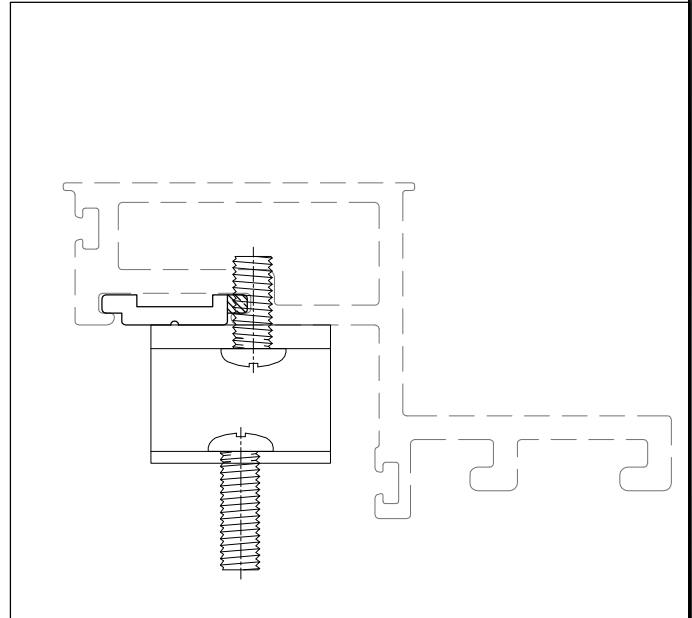
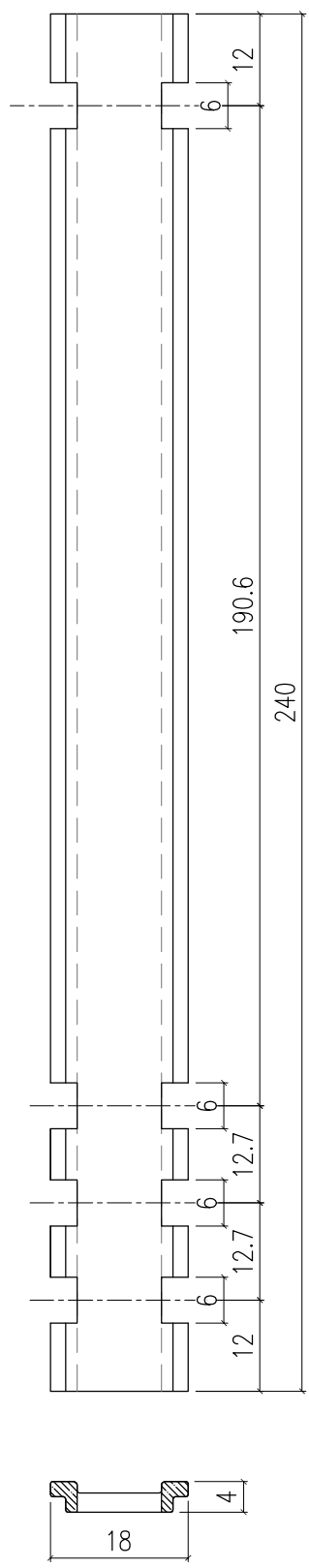
工程號	J851	類別		物料號	-		
地盤	青衣190	制圖	W. E. X	2020-04-16	圖號	X84504-01	
修改	A	-	-	採用工廠	✓	地盤	
日期	15/10	-	-	材料顏色	-		
图纸名称	防风扣垫块	復核	-	-	數量	-	
材料	X84504	批准	-	-	單件重量	- (KG)	

部件编号	颜色
X84504-01G	深灰色
X84504-01W	白色

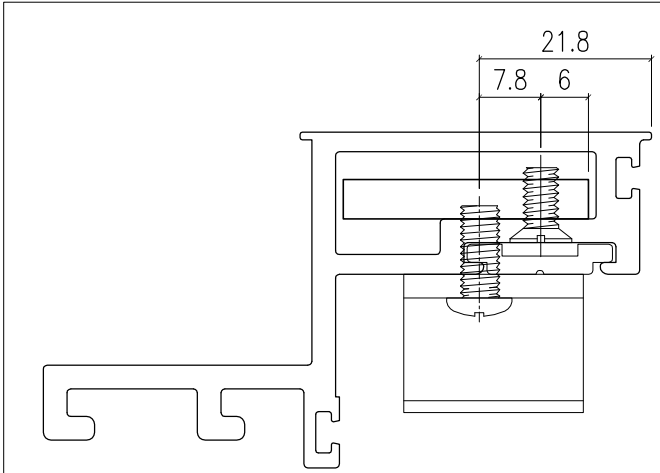
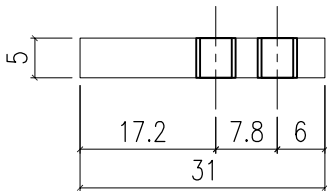
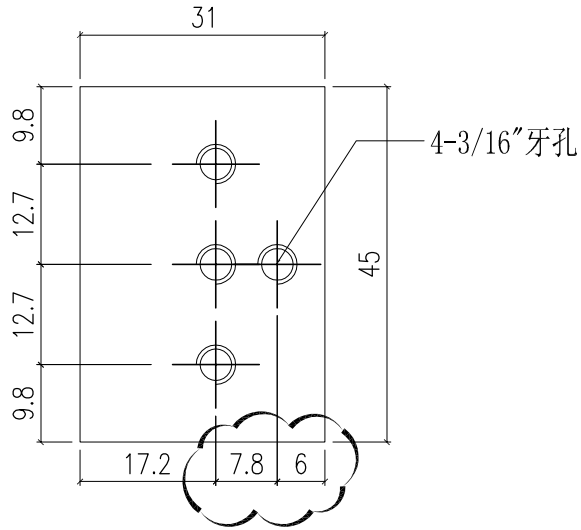


工程號	J851	類別		物料號	-		
地盤	青衣190	制圖	W. E. X	2020-04-16	圖號	X84504-04	
修改	A	-	-	採用工廠	✓	地盤	
日期	15/10	-	-	材料顏色	-	圖紙名稱	拉巴
				材料	X84504	復核	-
						批准	-
						數量	-
						單件重量	- (KG)

部件编号	颜色
X84504-04G	深灰色
X84504-04W	白色



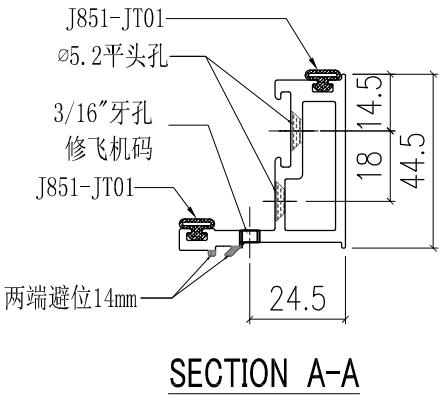
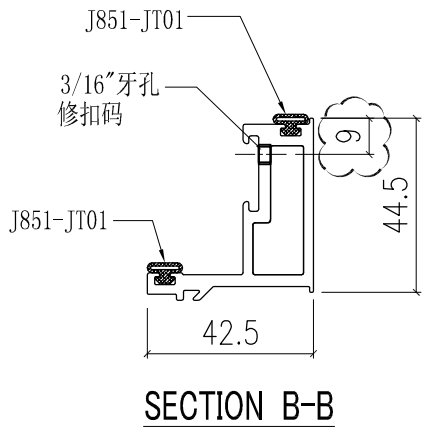
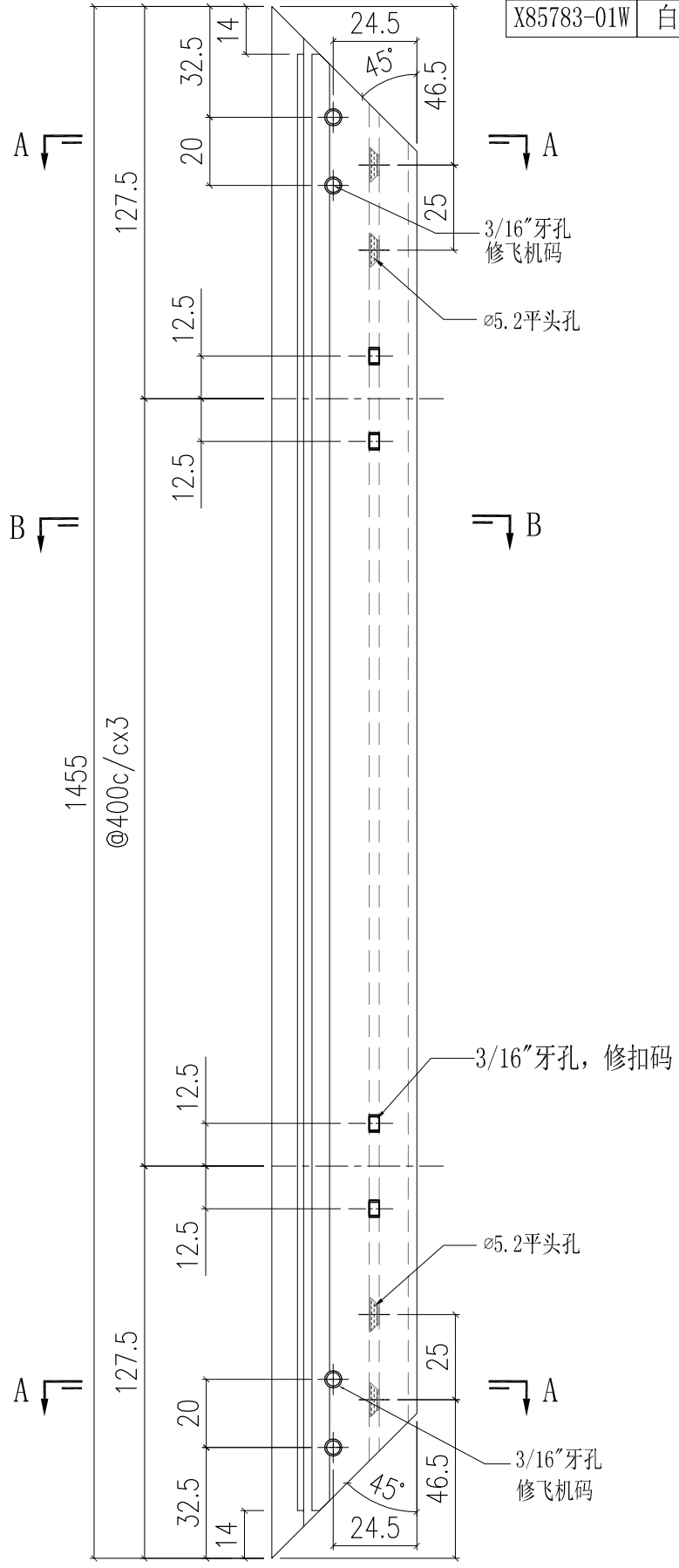
 美特鋁質有限公司 MIDI Aluminium Fabricator Ltd.				工程號	J851	類別		物料號	-	
				地盤	青衣190	制圖	W. E. X	2020-04-16	圖號	SS-01
修改	A	-	-	採用工廠	✓	地盤			數量	-
日期	15/10	-	-	材料顏色	-	材料	304#不銹鋼	批准	-	-
									單件重量	- (KG)



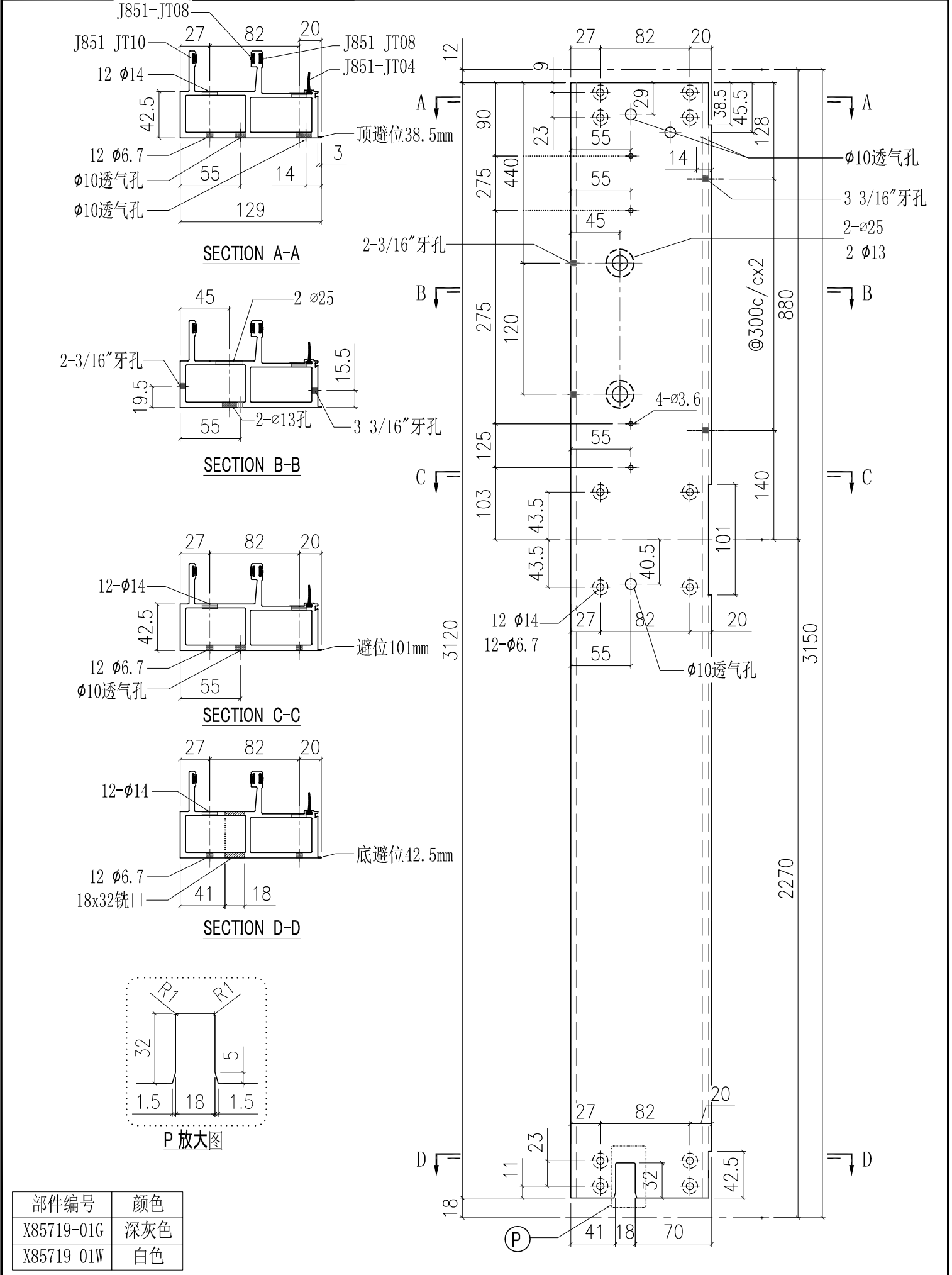
FOR: SS601-14"&16"

工程號	J851	類別		物料號	-		
地盤	青衣190	制圖	W. E. X	2020-04-16	圖號	X85783-01	
修改	A	採用工廠	✓	地盤	-	數量	-
日期	15/10	材料顏色	-	圖紙名稱	鋁料加工圖	復核	-
				材料	X85783	批准	-
						單件重量	- (KG)

部件編號	顏色
X85783-01G	深灰色
X85783-01W	白色

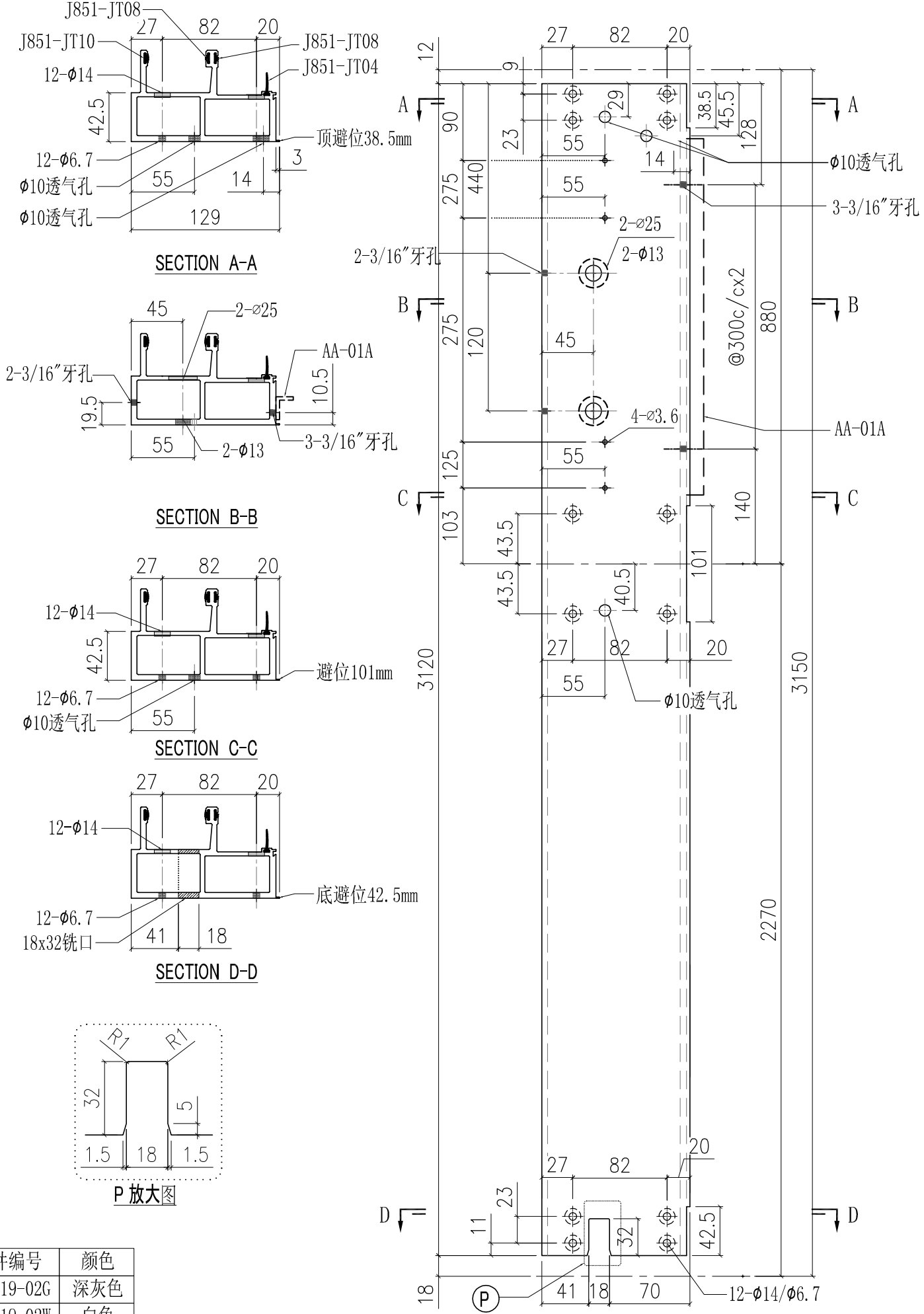


工程號	J851	類別		物料號	-		
地盤	青衣190	制圖	W. E. X	2020-07-15	圖號	X85719-01	
修改	A	採用工廠	✓	地盤	-	數量	-
日期	15/10	材料顏色	-	材料	X85719	批准	-
日期	15/10	材料顏色	-	材料	X85719	批准	-
日期	15/10	材料顏色	-	材料	X85719	批准	-



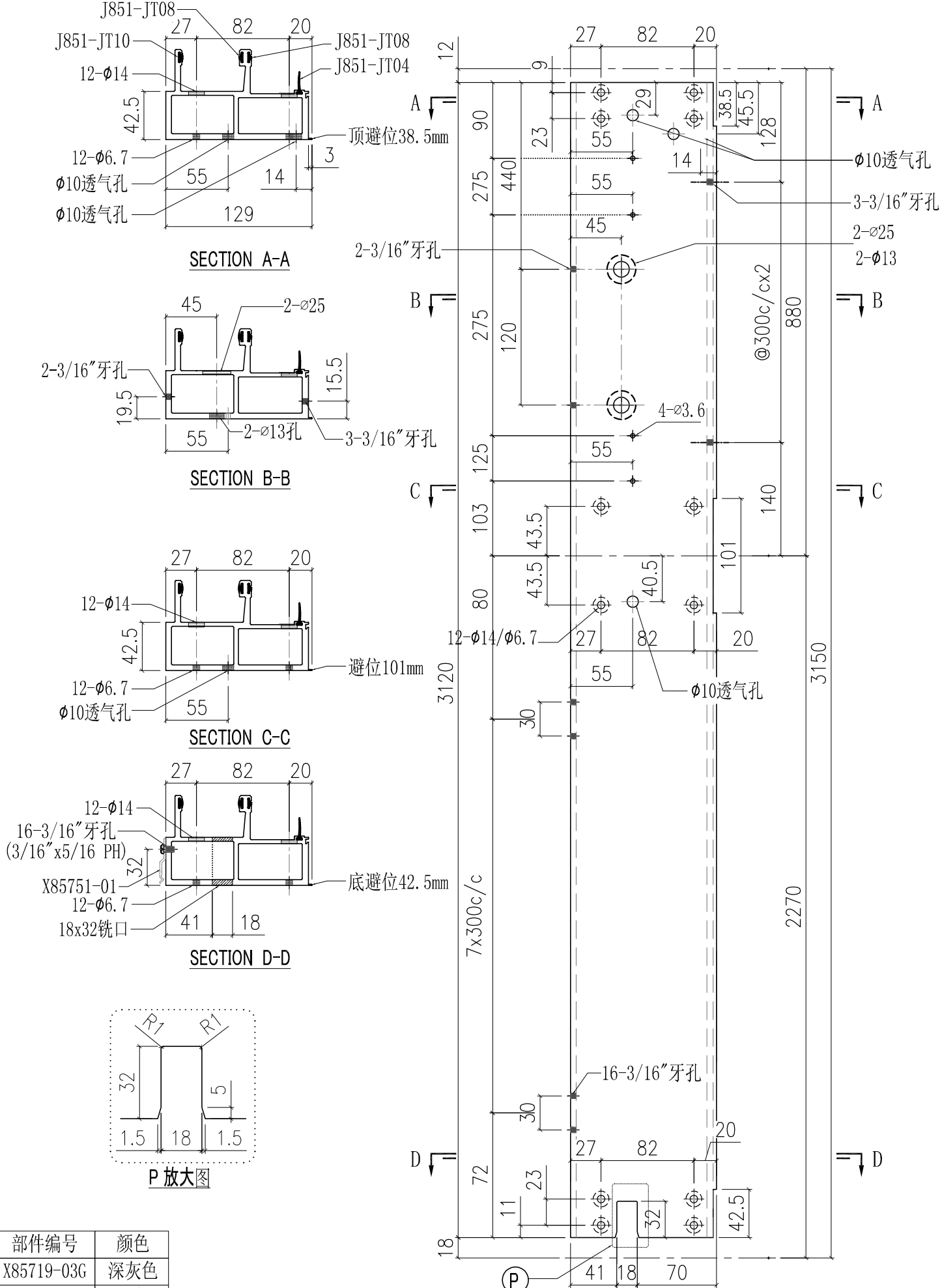
部件编号	颜色
X85719-01G	深灰色
X85719-01W	白色

工程號	J851	類別		物料號	-		
地盘	青衣190	制圖	W. E. X	2020-07-15	圖號	X85719-02	
修改	A	採用工廠	✓	地盤	-	數量	-
日期	15/10	图纸名称	铝料加工图	復核	-	單件重量	- (KG)
		材料	X85719	批准	-		



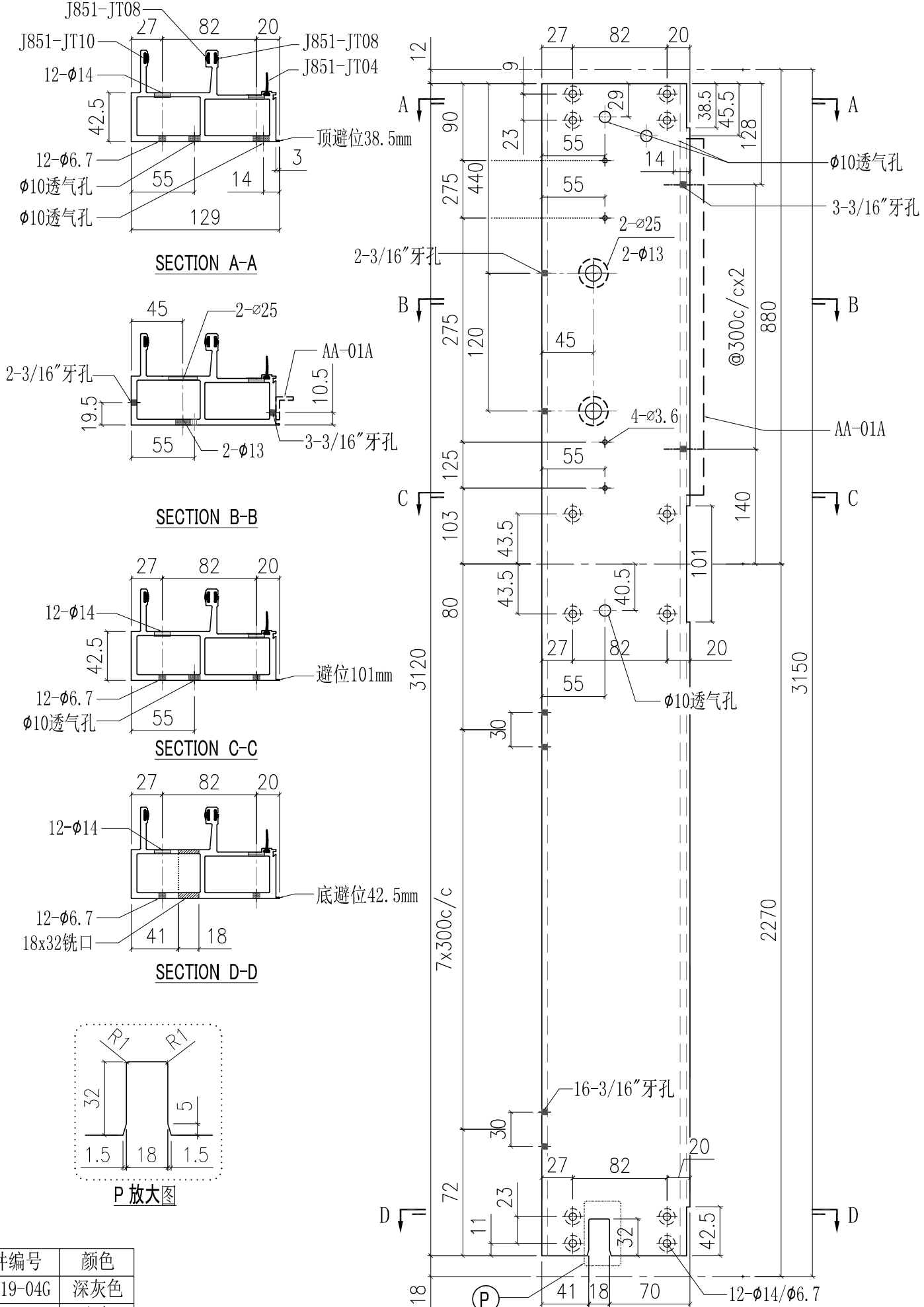
部件编号	颜色
X85719-02G	深灰色
X85719-02W	白色

工程號	J851	類別		物料號	-		
地盘	青衣190	制圖	W. E. X	2020-07-15	圖號	X85719-03	
修改	A	採用工廠	✓	地盤	-	數量	-
日期	15/10	材料颜色	-	图纸名称	铝料加工图	復核	-
				材料	X85719	批准	-
						單件重量	- (KG)



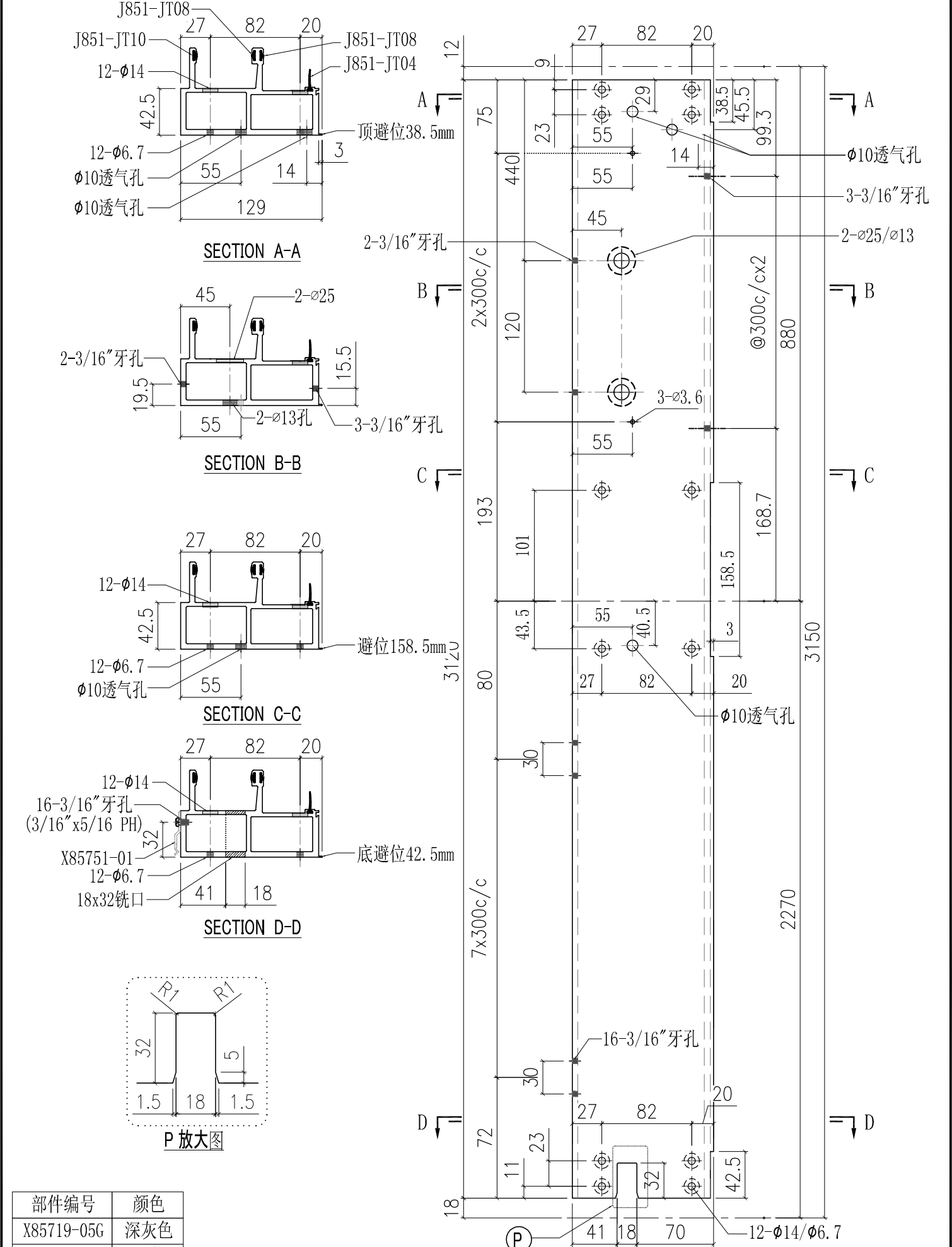
部件编号	颜色
X85719-03G	深灰色
X85719-03W	白色

工程號	J851	類別		物料號	-		
地盘	青衣190	制圖	W. E. X	2020-07-15	圖號	X85719-04	
修改	A	採用工廠	✓	地盤	-	數量	-
日期	15/10	材料颜色	-	图纸名称	铝料加工图	復核	-
				材料	X85719	批准	-
						單件重量	- (KG)



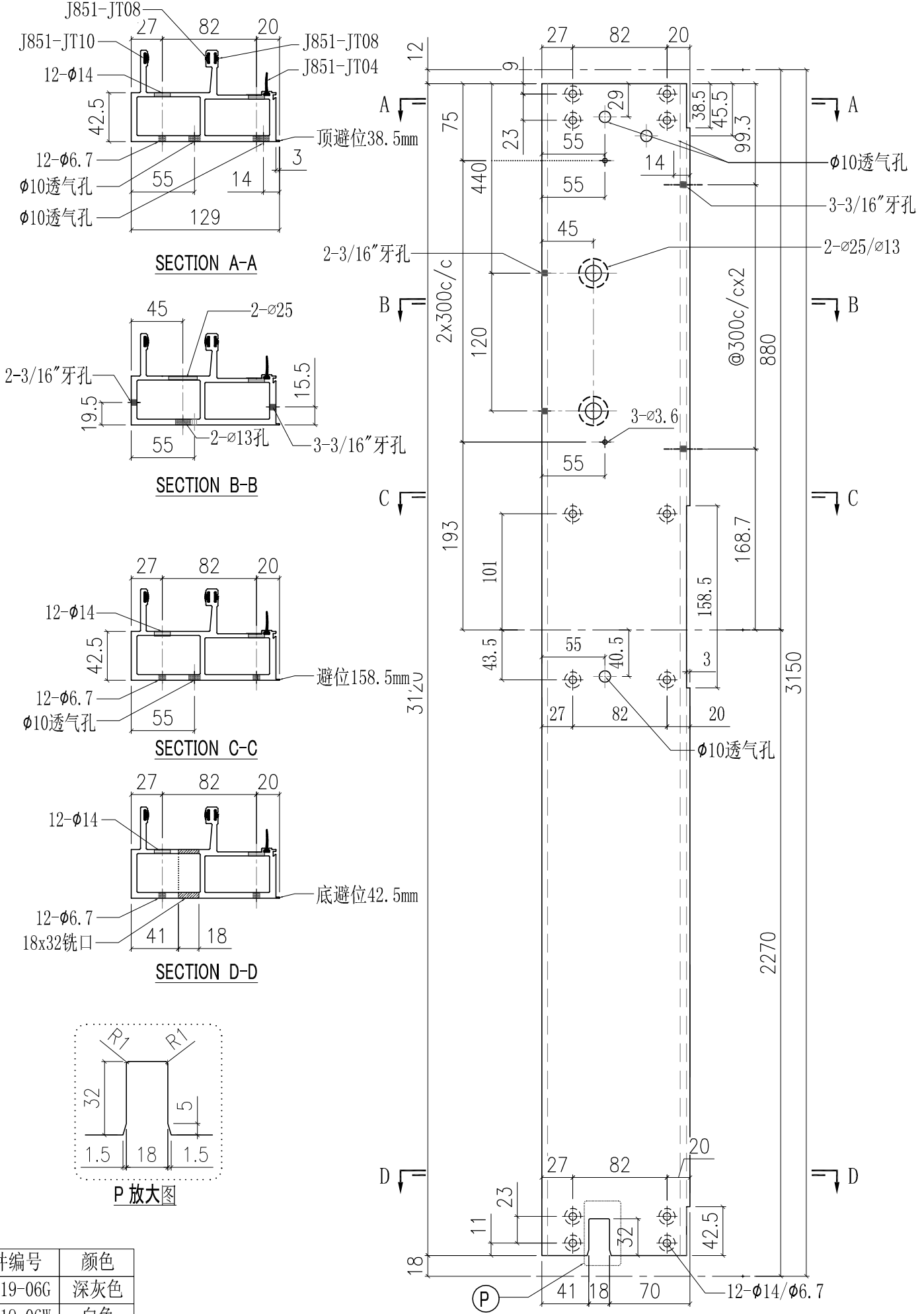
部件编号	颜色
X85719-04G	深灰色
X85719-04W	白色

工程號	J851	類別		物料號	-		
地盘	青衣190	制圖	W. E. X	2020-07-15	圖號	X85719-05	
修改	A	採用工廠	✓	地盤	-	數量	-
日期	15/10	材料颜色	-	图纸名称	铝料加工图	復核	-
				材料	X85719	批准	-
						單件重量	- (KG)



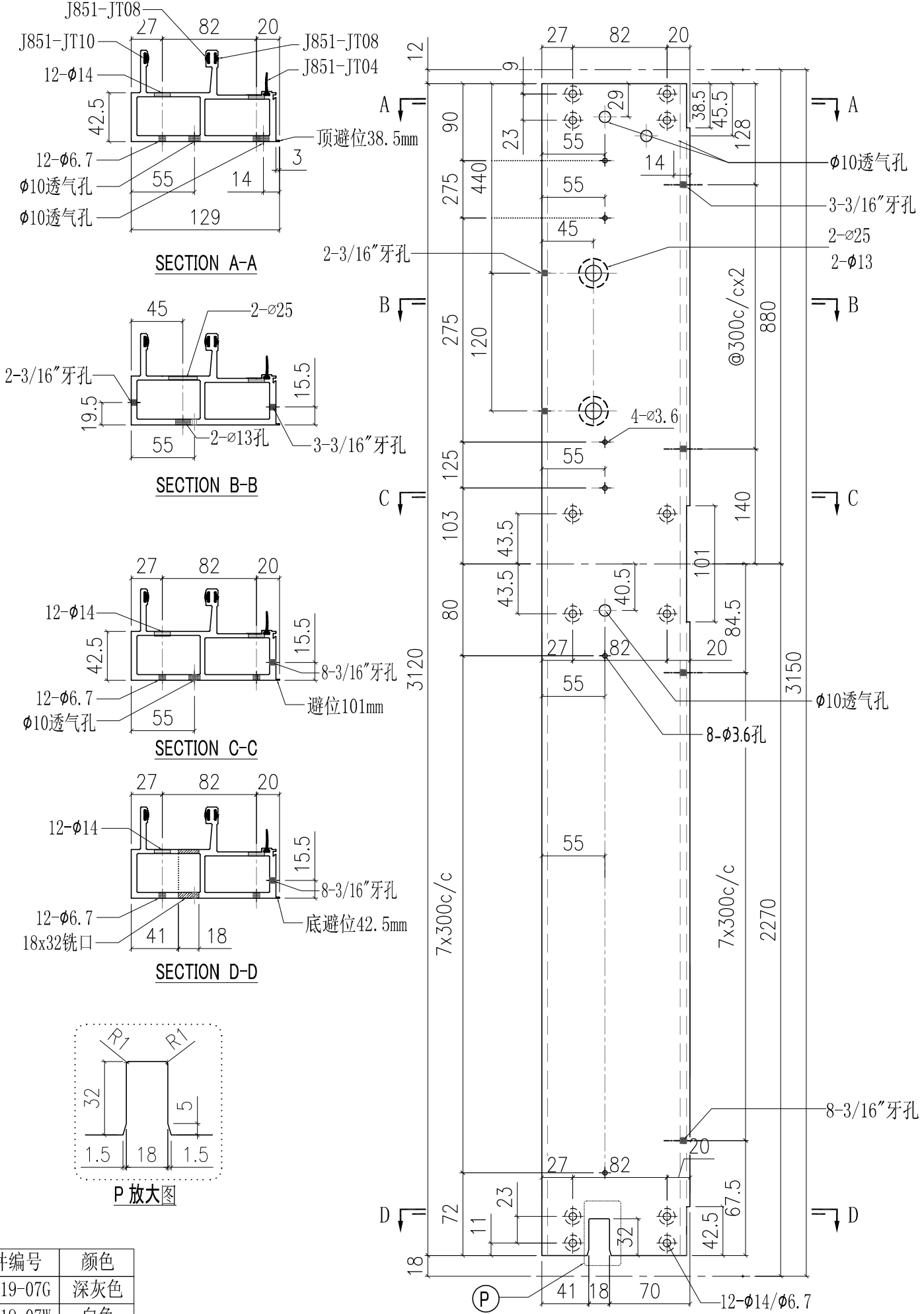
部件编号	颜色
X85719-05G	深灰色
X85719-05W	白色

工程號	J851	類別		物料號	-							
地盘	青衣190	制圖	W. E. X	2020-07-15	圖號	X85719-06						
修改	A	採用工廠	✓	地盤	-	圖紙名稱	铝料加工图	復核	-	-	數量	-
日期	15/10	材料顏色	-	材料	X85719	批准	-	-	-	單件重量	-	(KG)



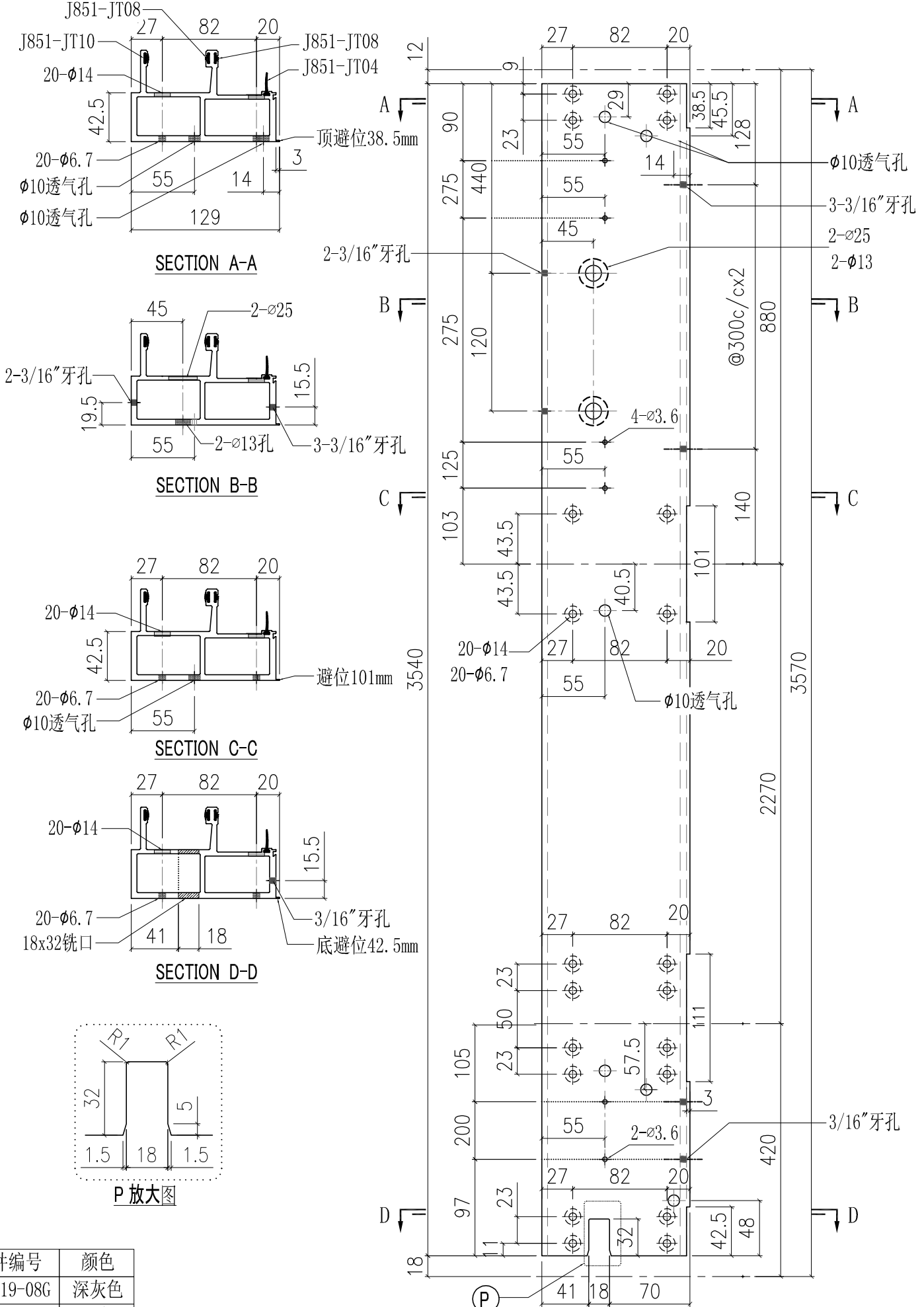
部件编号	颜色
X85719-06G	深灰色
X85719-06W	白色

工程號	J851	類別		物料號	-		
地盘	青衣190	制圖	W. E. X	2020-07-15	圖號	X85719-07	
修改	A	採用工廠	✓	地盤	-	數量	-
日期	15/10	材料颜色	-	图纸名称	铝料加工图	復核	-
				材料	X85719	批准	-
						單件重量	- (KG)



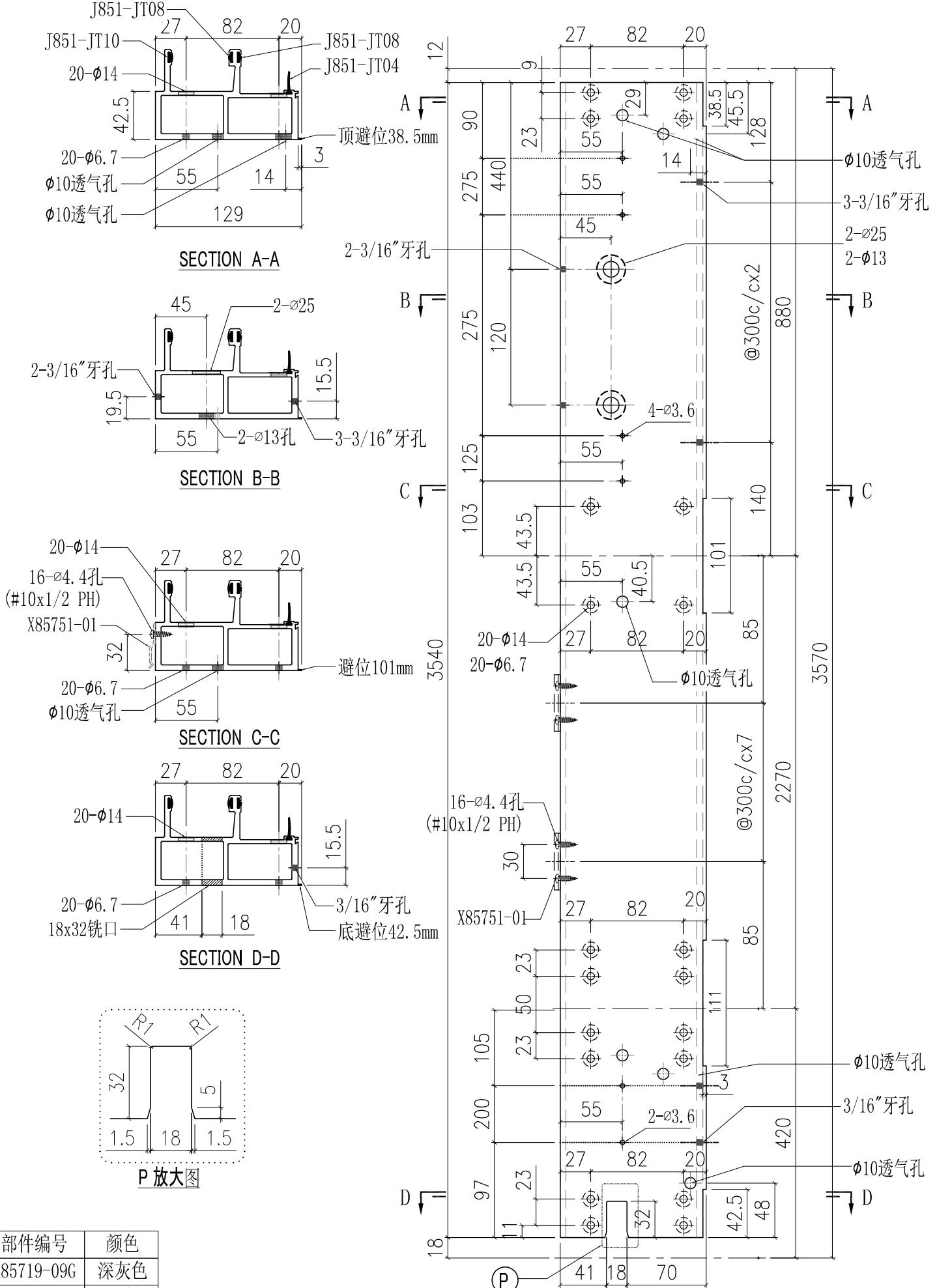
部件编号	颜色
X85719-07G	深灰色
X85719-07W	白色

工程號	J851	類別		物料號	-		
地盘	青衣190	制圖	W. E. X	2020-07-15	圖號	X85719-08	
修改	A	採用工廠	✓	地盤	-	數量	-
日期	15/10	材料顏色	-	图纸名称	铝料加工图	復核	-
				材料	X85719	批准	-
						單件重量	- (KG)



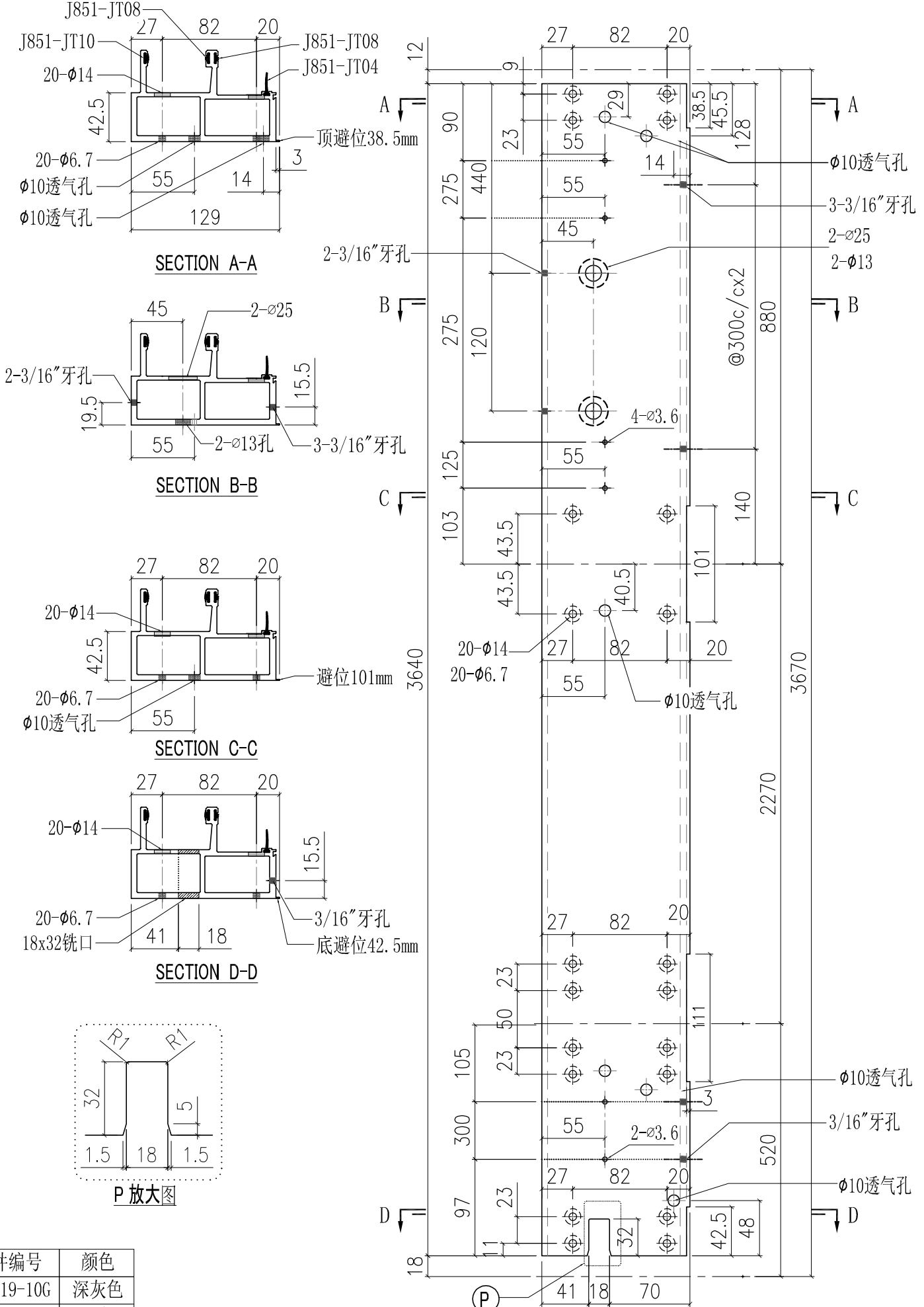
部件编号	颜色
X85719-08G	深灰色
X85719-08W	白色

工程號	J851	類別		物料號	-		
地盤	青衣190	制圖	W. E. X	2020-07-15	圖號	X85719-09	
修改	A	採用工廠	✓	地盤	-	數量	-
日期	15/10	材料顏色	-	圖紙名稱	鋁料加工圖	復核	-
				材料	X85719	批准	-
						單件重量	- (KG)



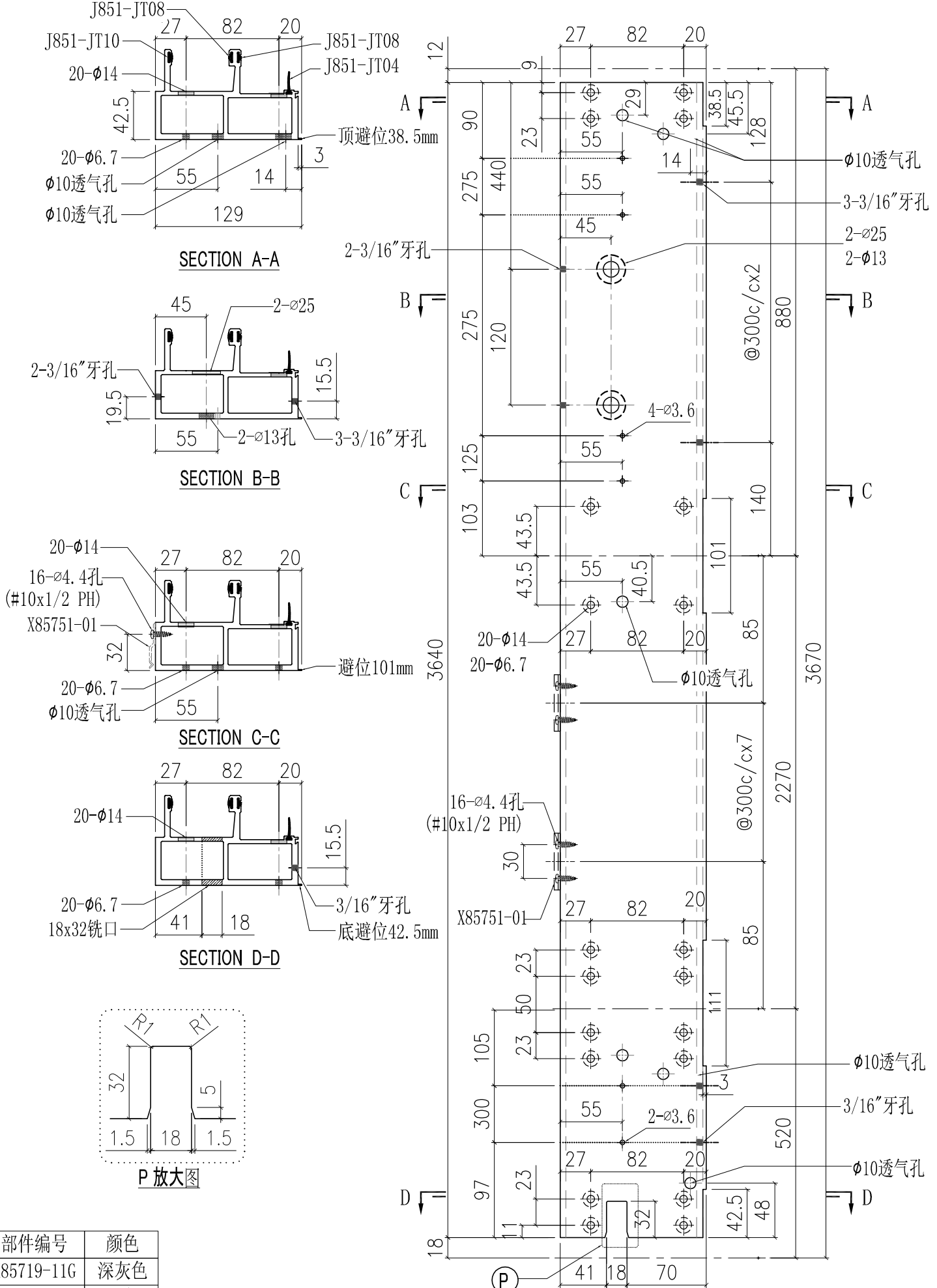
部件编号	颜色
X85719-09G	深灰色
X85719-09W	白色

工程號	J851	類別		物料號	-		
地盤	青衣190	制圖	W. E. X	2020-07-15	圖號	X85719-10	
修改	A	採用工廠	✓	地盤	-	數量	-
日期	15/10	材料顏色	-	图纸名称	铝料加工图	復核	-
				材料	X85719	批准	-
						單件重量	- (KG)



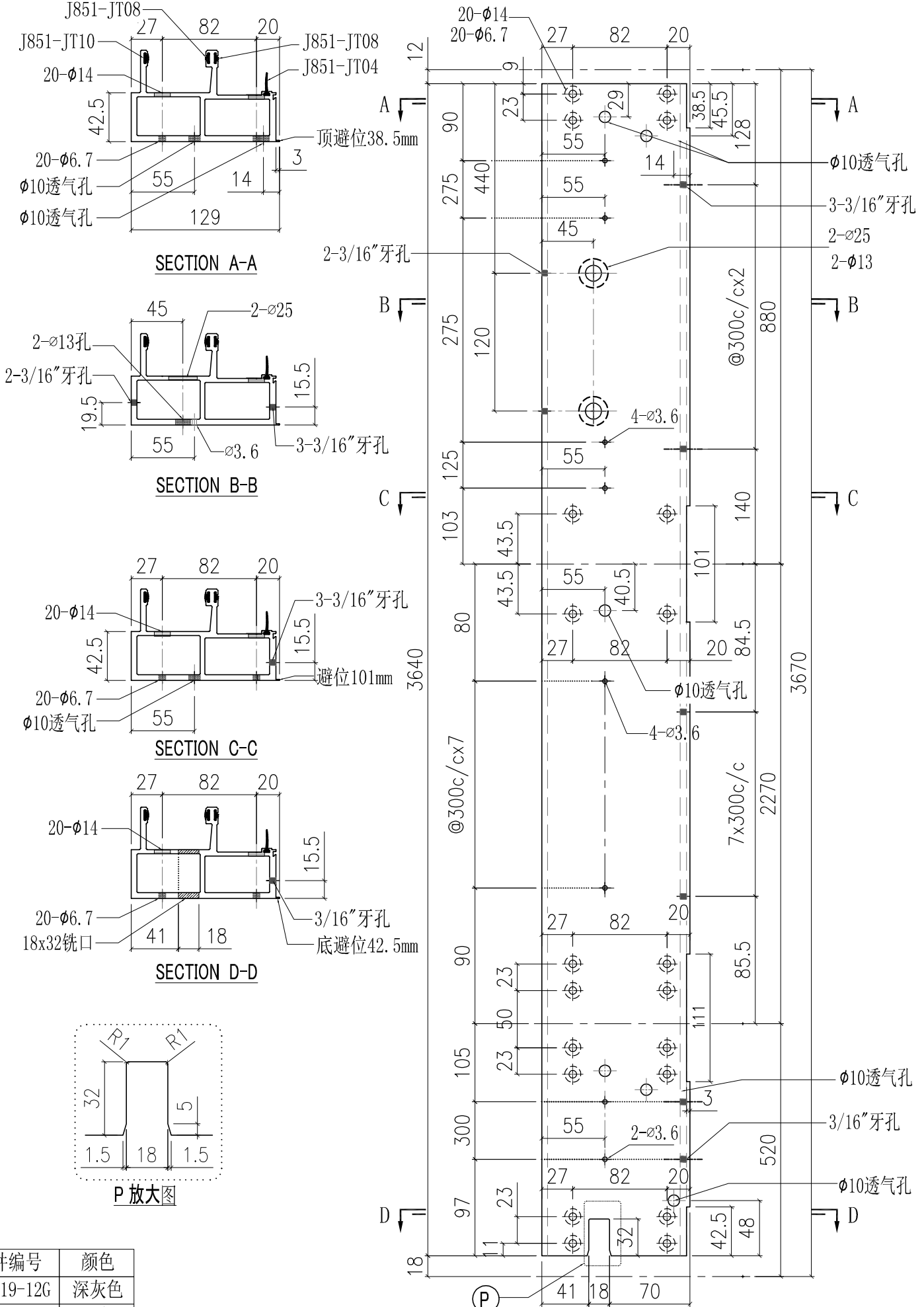
部件编号	颜色
X85719-10G	深灰色
X85719-10W	白色

 美特鋁質有限公司 MIDI Aluminium Fabricator Ltd.			工程號	J851	類別		物料號	-	
修改	A		地盤	青衣190	制圖	W. E. X	2020-07-15	圖號	X85719-11
日期	15/10		採用工廠	✓	地盤	-		數量	-
材料顏色			-	图纸名称	铝料加工图	復核	-	單件重量	- (KG)
材料			X85719	批准	-	-			



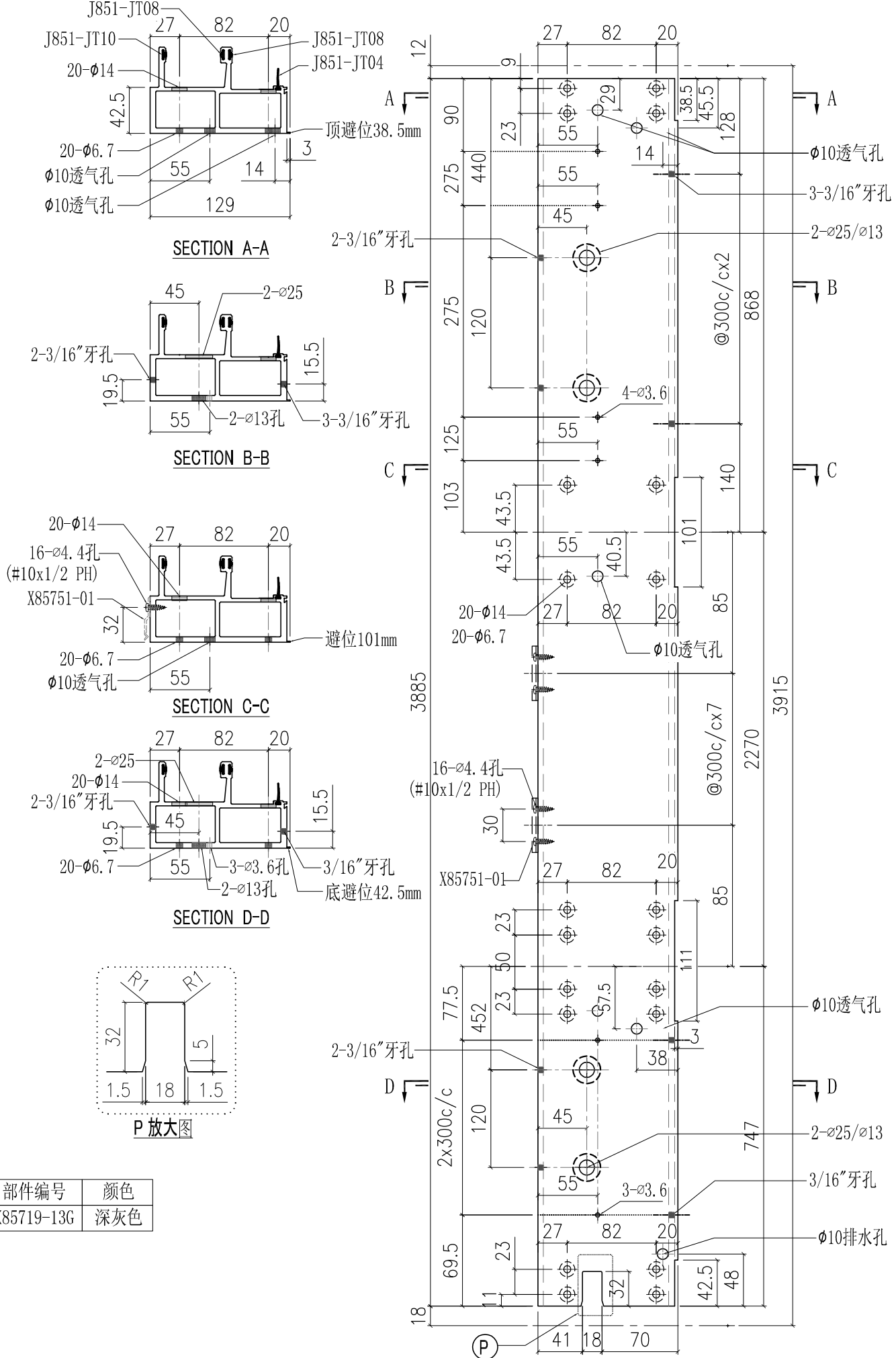
部件编号	颜色
X85719-11G	深灰色
X85719-11W	白色

工程號	J851	類別		物料號	-		
地盘	青衣190	制圖	W. E. X	2020-07-15	圖號	X85719-12	
修改	A	採用工廠	✓	地盤	-	數量	-
日期	15/10	材料顏色	-	图纸名称	铝料加工图	復核	-
				材料	X85719	批准	-
						單件重量	- (KG)



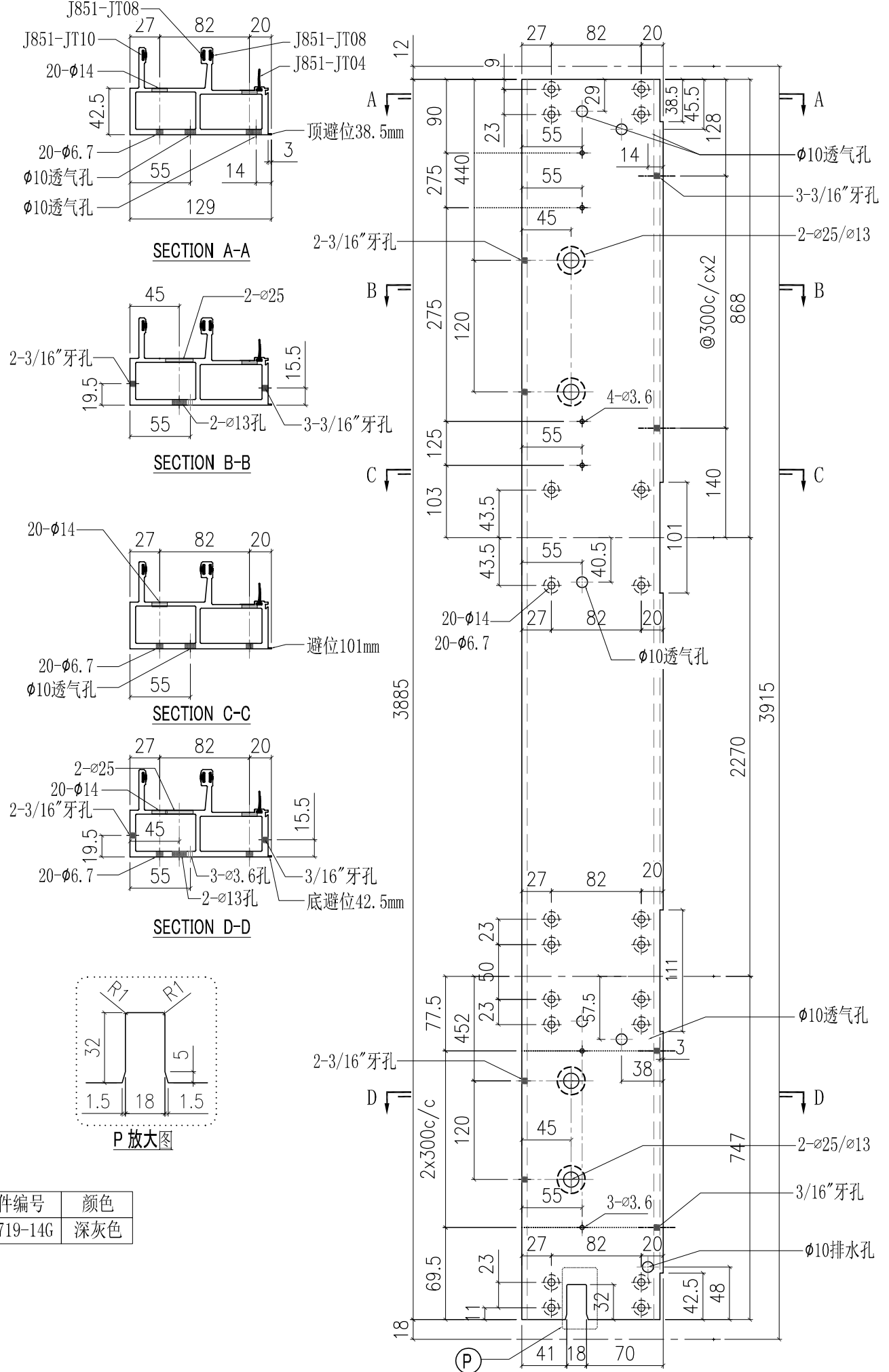
部件编号	颜色
X85719-12G	深灰色
X85719-12W	白色

工程號	J851	類別		物料號	-	
地盘	青衣190	制圖	W. E. X	2020-07-15	圖號	X85719-13
修改	A	B	採用工廠	✓	地盘	-
日期	06/10	15/10	材料颜色	-	图纸名称	铝料加工图
			材料	X85719	復核	-
					批准	-
					數量	-
					單件重量	- (KG)



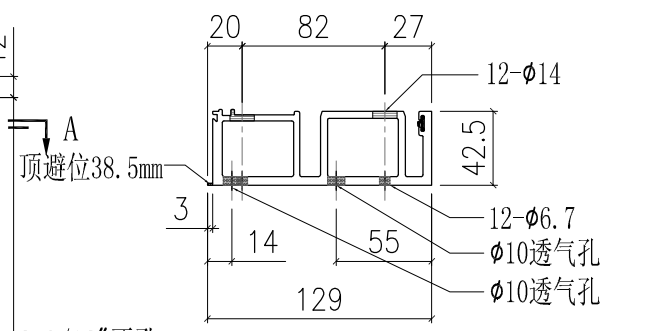
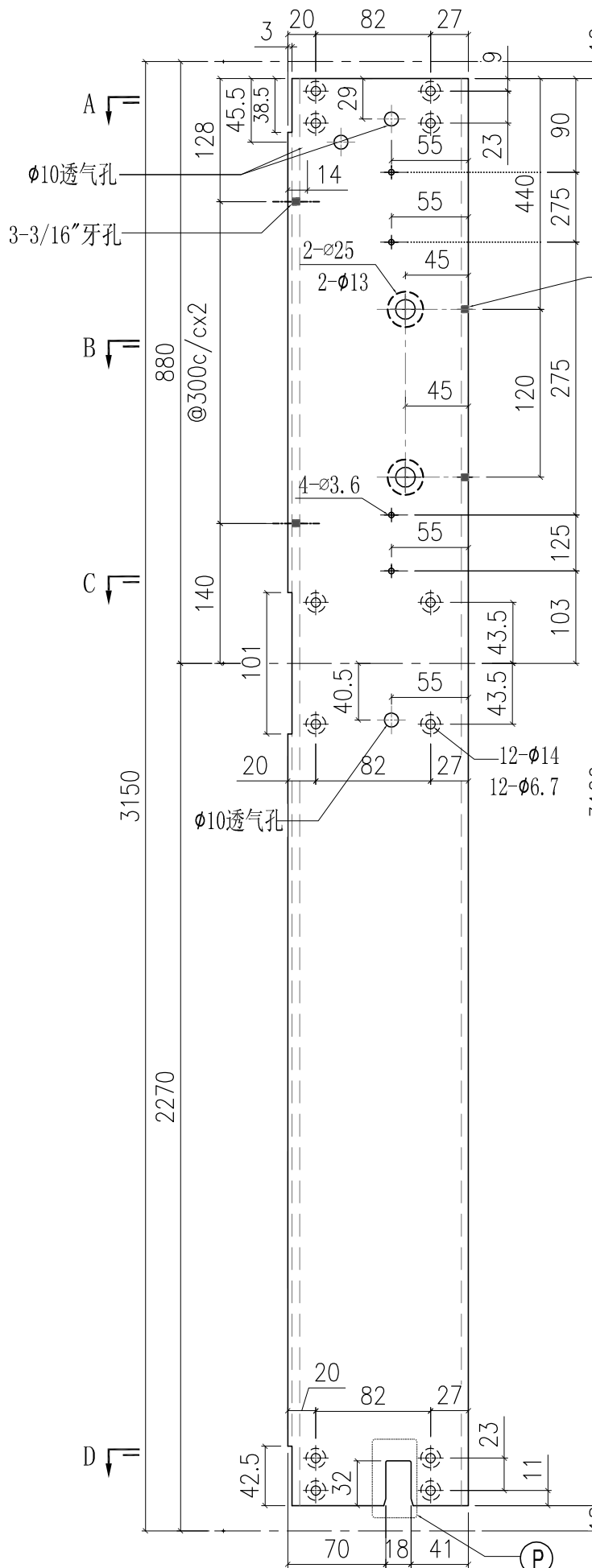
部件编号	颜色
X85719-13G	深灰色

工程號	J851	類別		物料號	-		
地盤	青衣190	制圖	W. E. X	2020-07-15	圖號	X85719-14	
修改	A B	採用工廠	✓	地盤	-	數量	-
日期	06/10 15/10	材料顏色	-	材料	X85719	批准	-
						單件重量	- (KG)

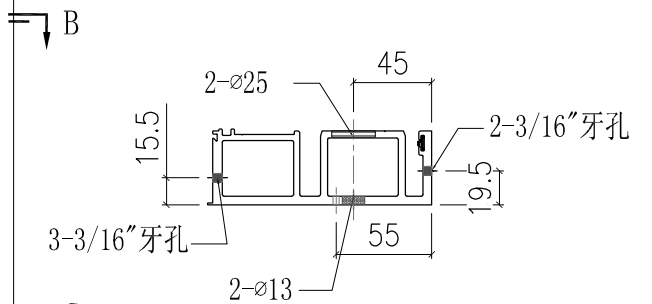


部件编号	颜色
X85719-14G	深灰色

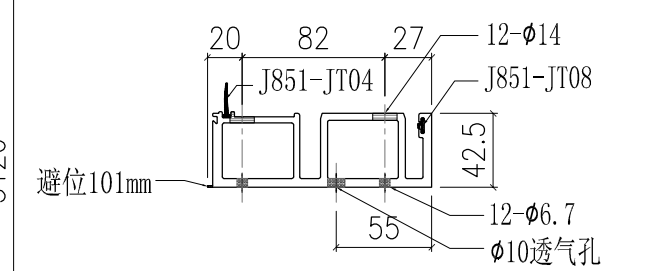
工程號	J851	類別		物料號	-		
地盘	青衣190	制圖	W. E. X	2020-07-15	圖號	X85720-01	
修改	A	採用工廠	✓	地盤	-	數量	-
日期	15/10	材料颜色	-	图纸名称	铝料加工图	復核	-
				材料	X85720	批准	-
						單件重量	- (KG)



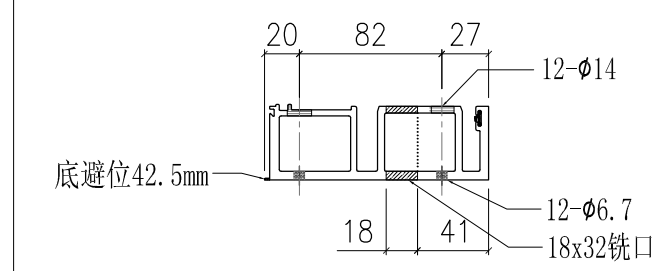
SECTION A-A



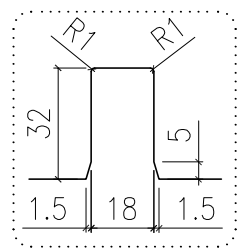
SECTION B-B



SECTION C-C



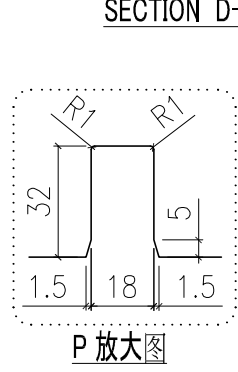
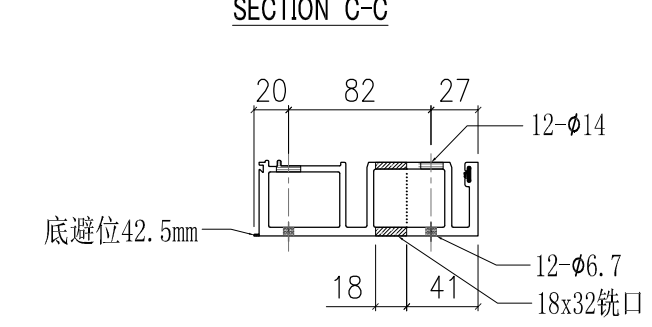
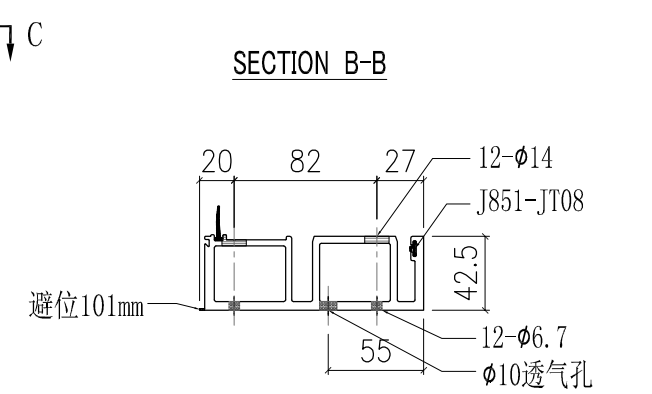
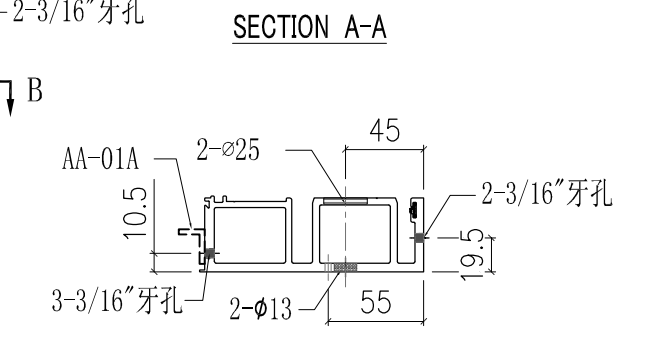
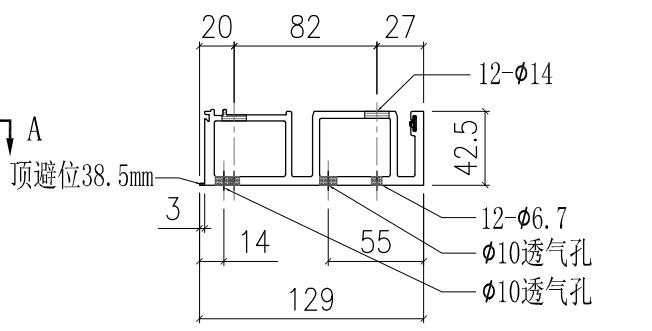
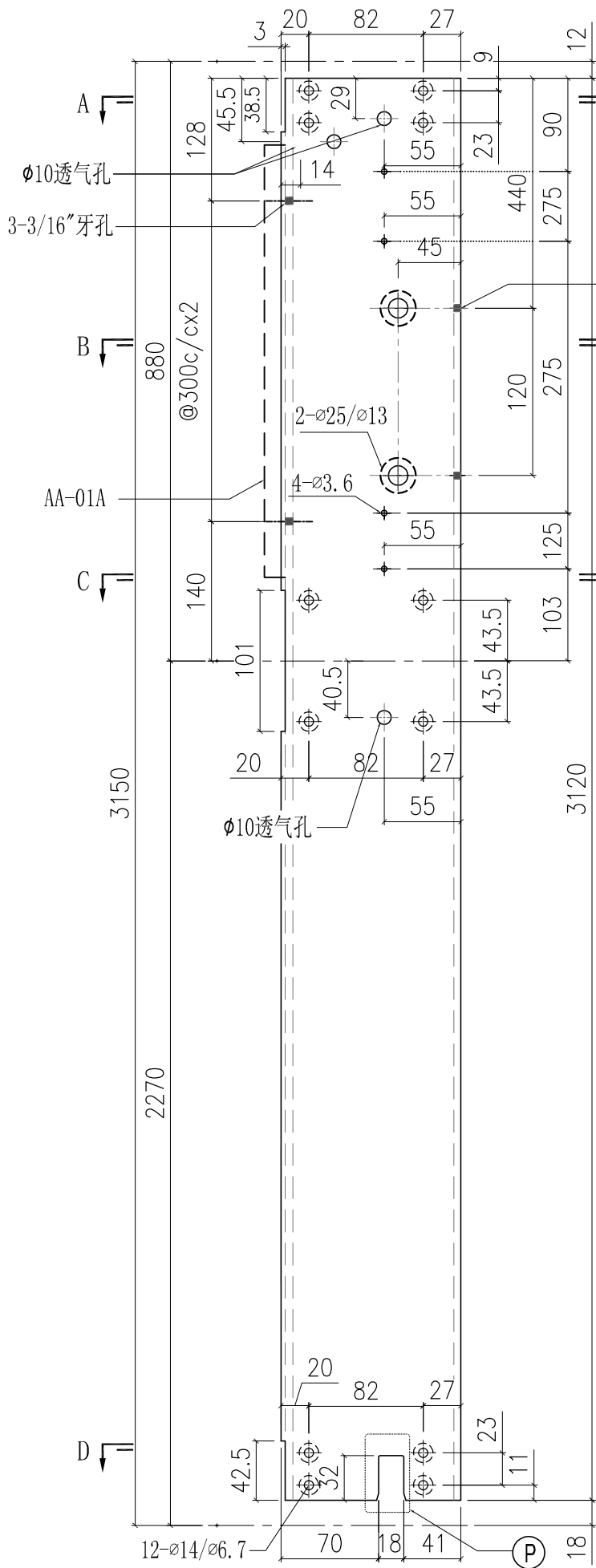
SECTION D-D



P 放大图

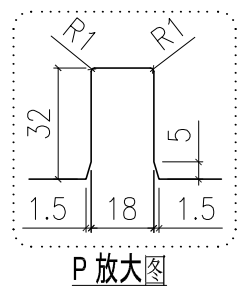
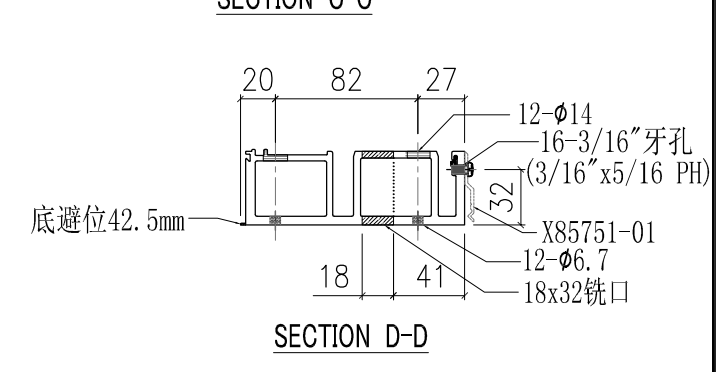
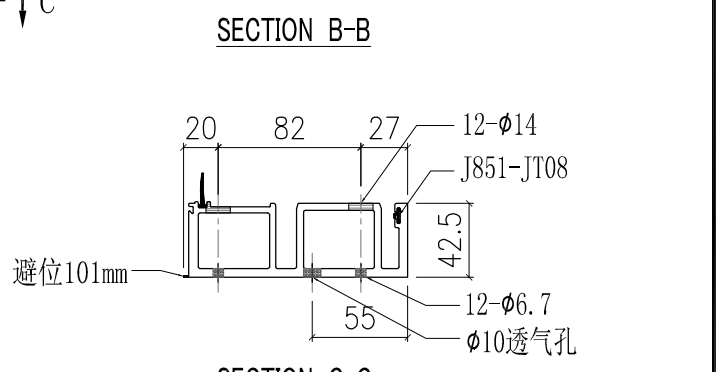
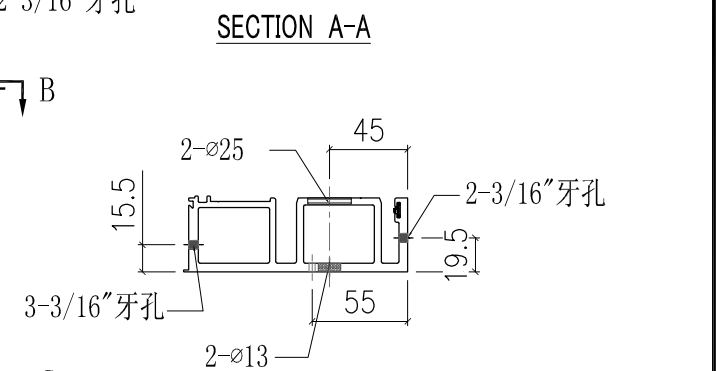
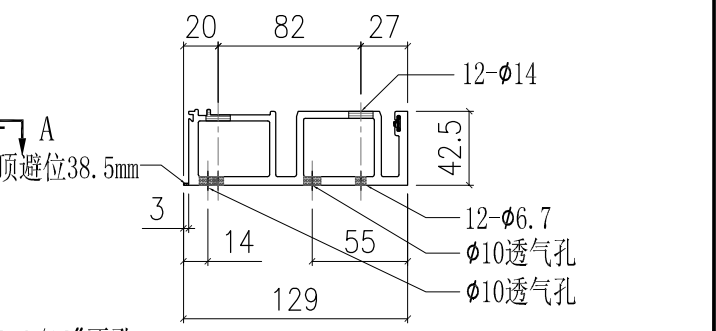
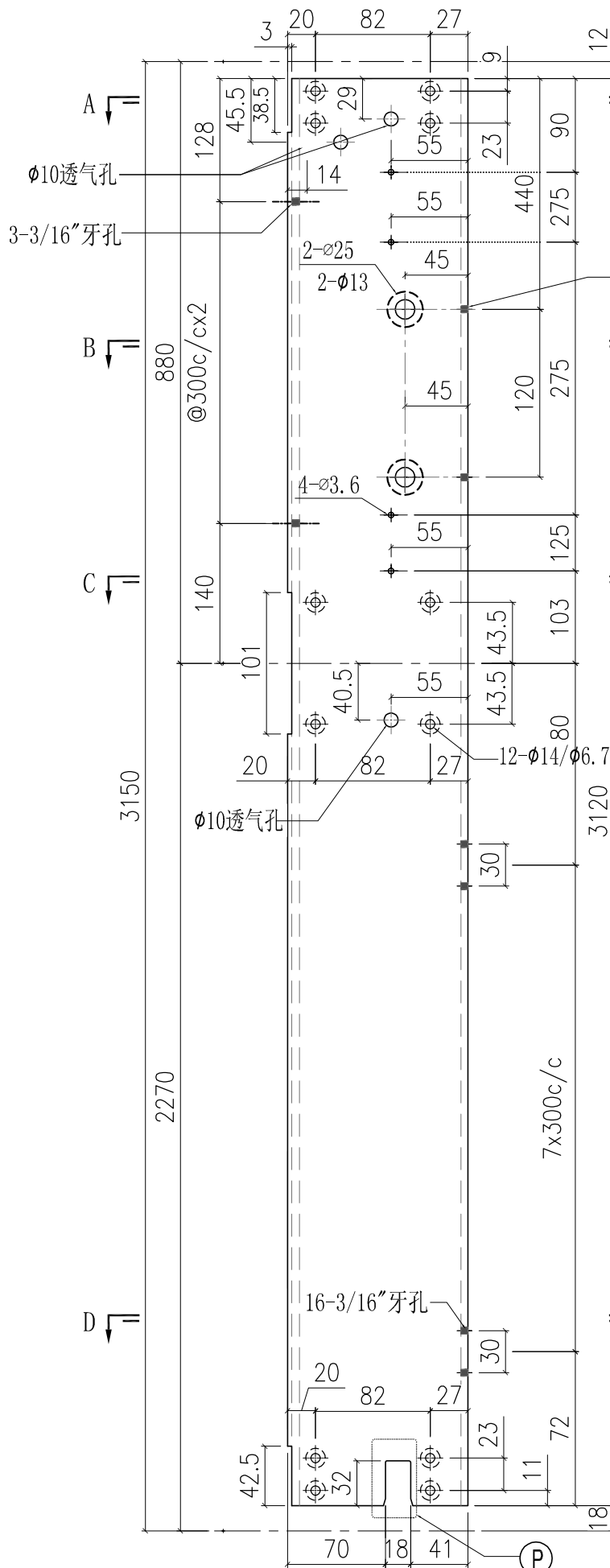
部件编号	颜色
X85720-01G	深灰色
X85720-01W	白色

工程號	J851	類別		物料號	-		
地盘	青衣190	制圖	W. E. X	2020-07-15	圖號	X85720-02	
修改	A	採用工廠	✓	地盤	-	數量	-
日期	15/10	材料颜色	-	图纸名称	铝料加工图	復核	-
				材料	X85720	批准	-
						單件重量	- (KG)



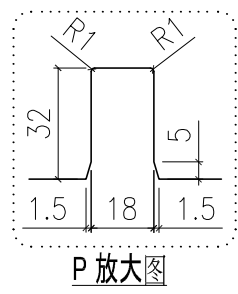
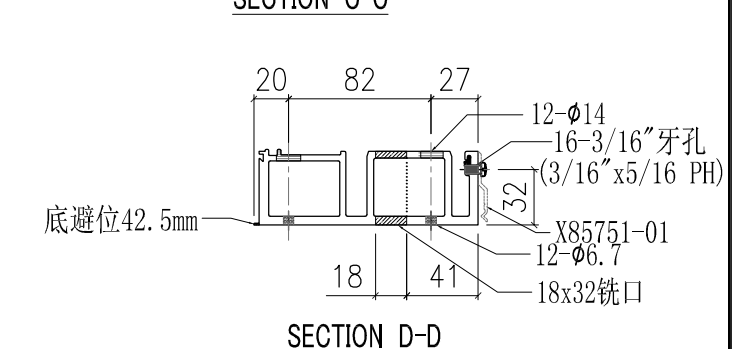
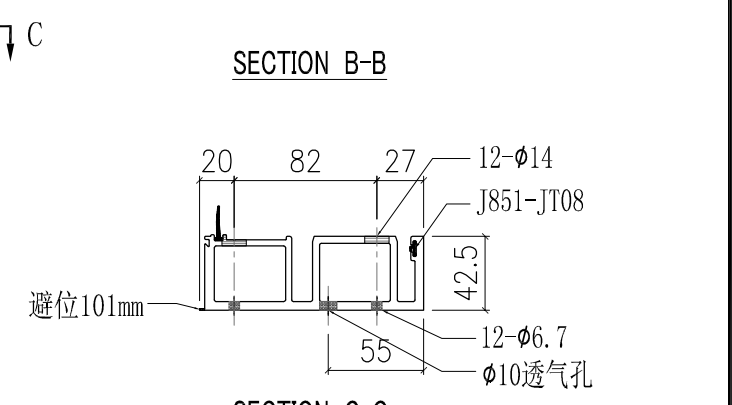
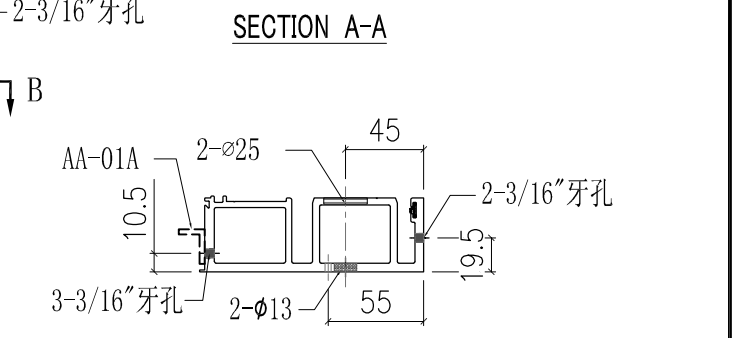
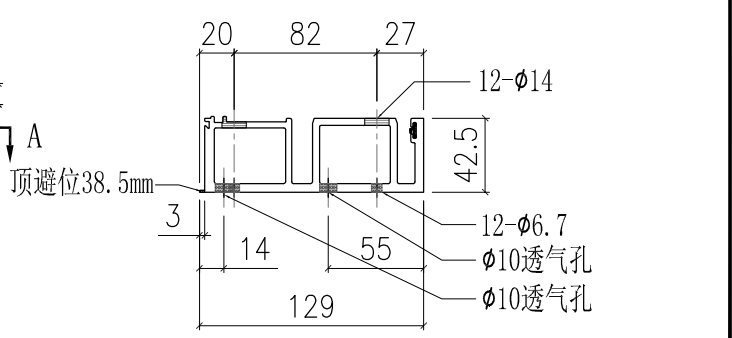
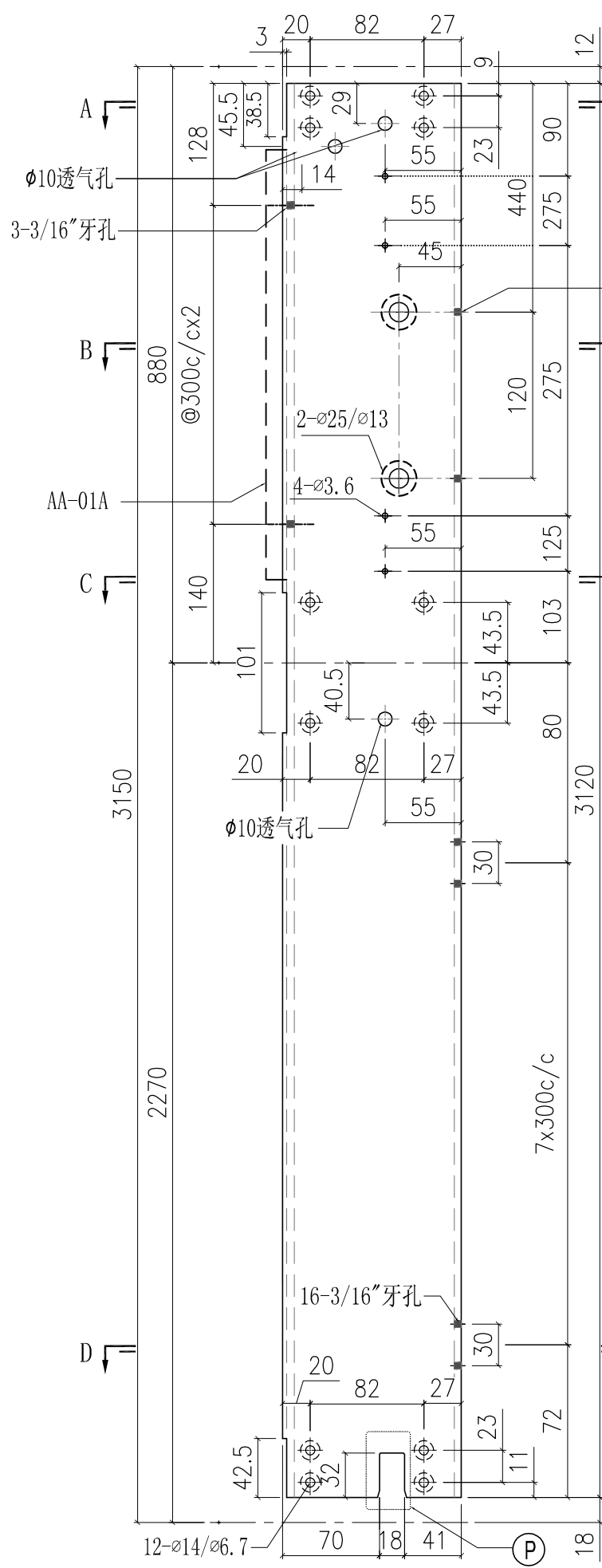
部件编号	颜色
X85720-02G	深灰色
X85720-02W	白色

工程號	J851	類別		物料號	-		
地盘	青衣190	制圖	W. E. X	2020-07-15	圖號	X85720-03	
修改	A	採用工廠	✓	地盤	-	數量	-
日期	15/10	材料颜色	-	图纸名称	铝料加工图	復核	-
				材料	X85720	批准	-
						單件重量	- (KG)

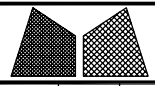


部件编号	颜色
X85720-03G	深灰色
X85720-03W	白色

 美特铝质有限公司 MIDI Aluminium Fabricator Ltd.		工程號 J851 地盘 青衣190	類別 制圖 W. E. X	物料號 - 2020-07-15	圖號 X85720-04
修改 A 日期 15/10	採用工廠 <input checked="" type="checkbox"/> 地盘 - 材料颜色 -	图纸名称 铝料加工图 材料 X85720	復核 - 批准 -	數量 - 單件重量 - (KG)	

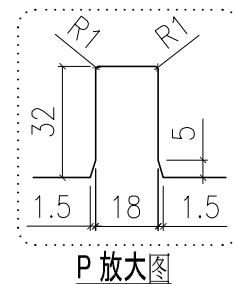
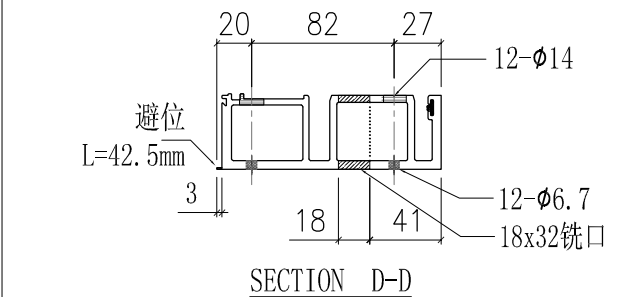
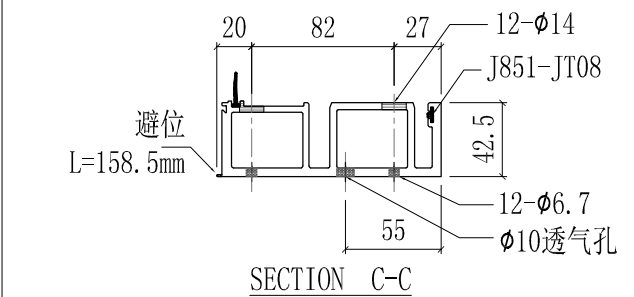
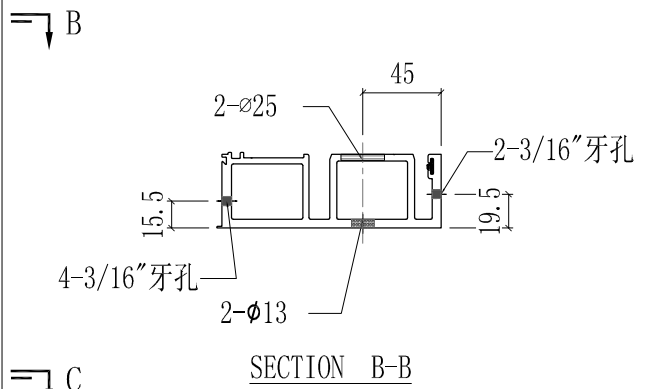
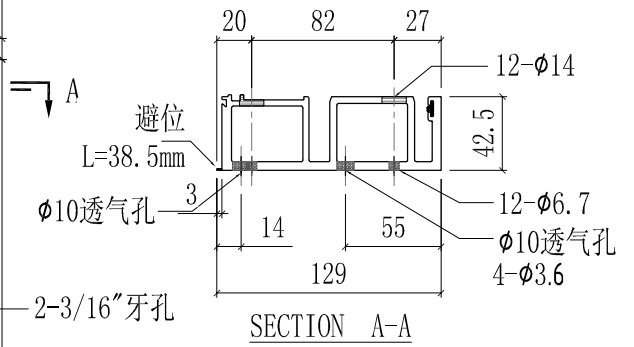
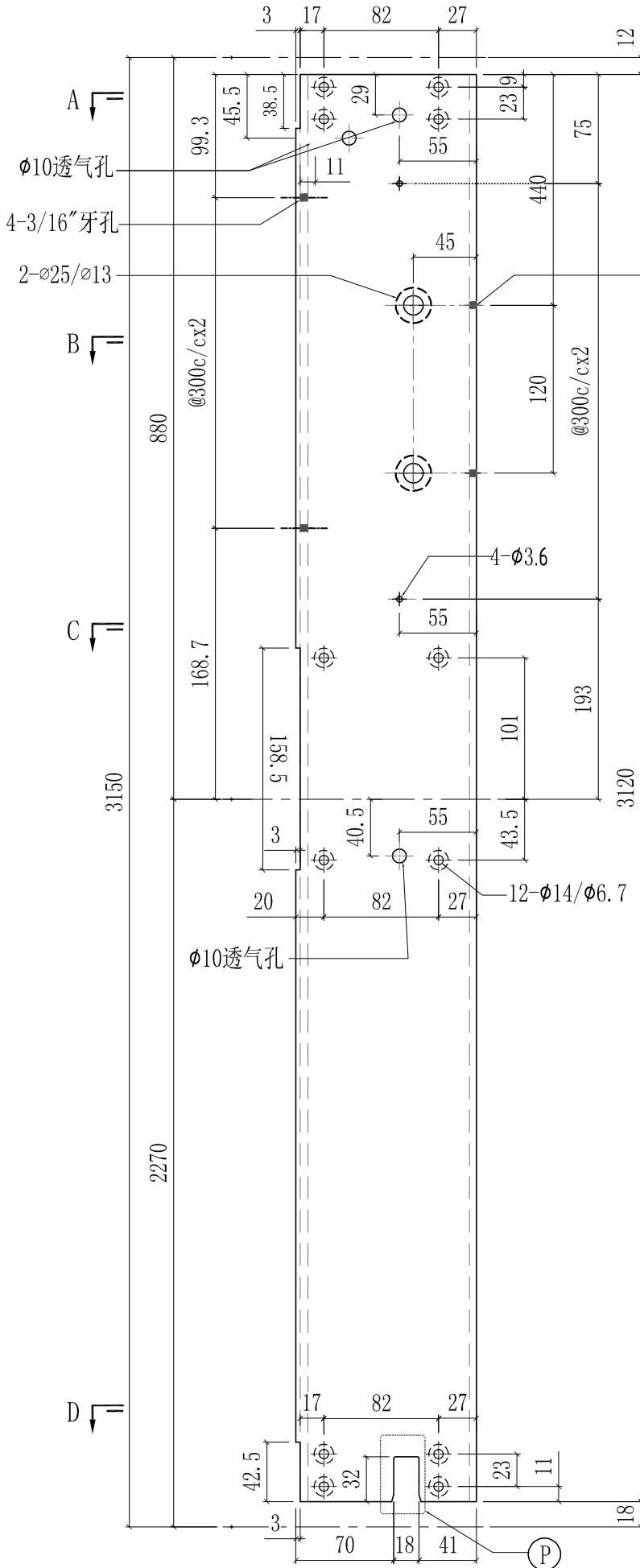


部件编号	颜色
X85720-04G	深灰色
X85720-04W	白色



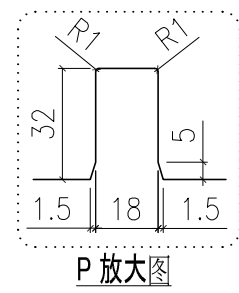
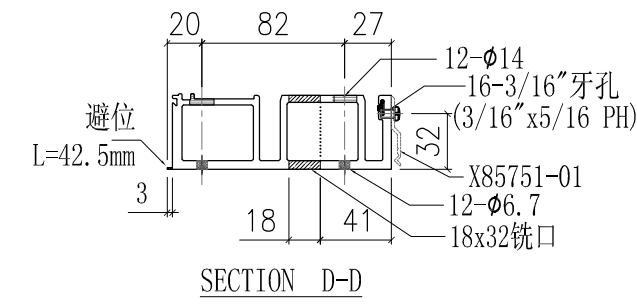
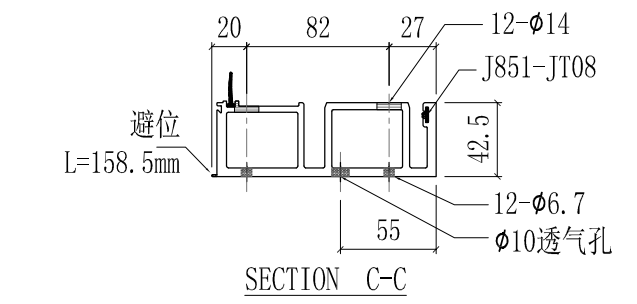
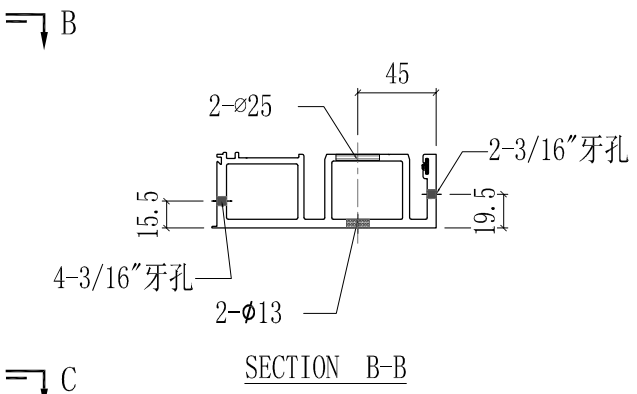
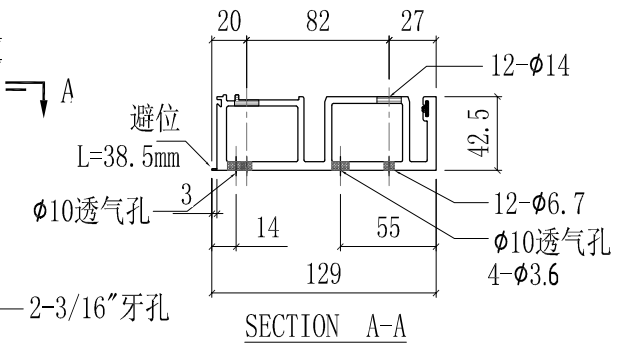
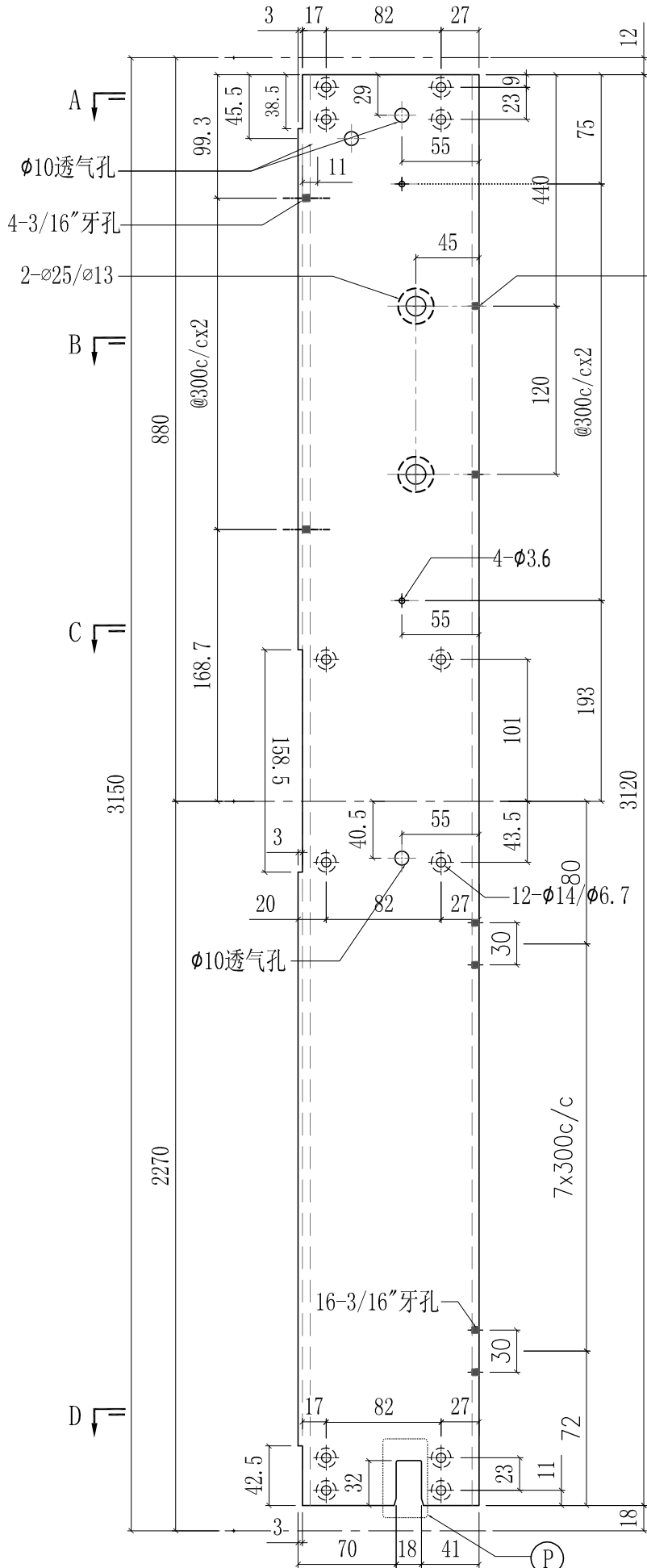
美特铝质有限公司
MIDI Aluminium Fabricator Ltd.

工程號	J851	類別		物料號	-							
地盘	青衣190	制圖	W. E. X	2020-07-15	圖號	X85720-05						
修改	A	採用工廠	✓	地盤	-	圖紙名稱	铝料加工图	復核	-	-	數量	1
日期	15/10	材料颜色	深灰色 (UCT534193SC-3)	材料	X85720	批准	-	-	單件重量	-	(KG)	



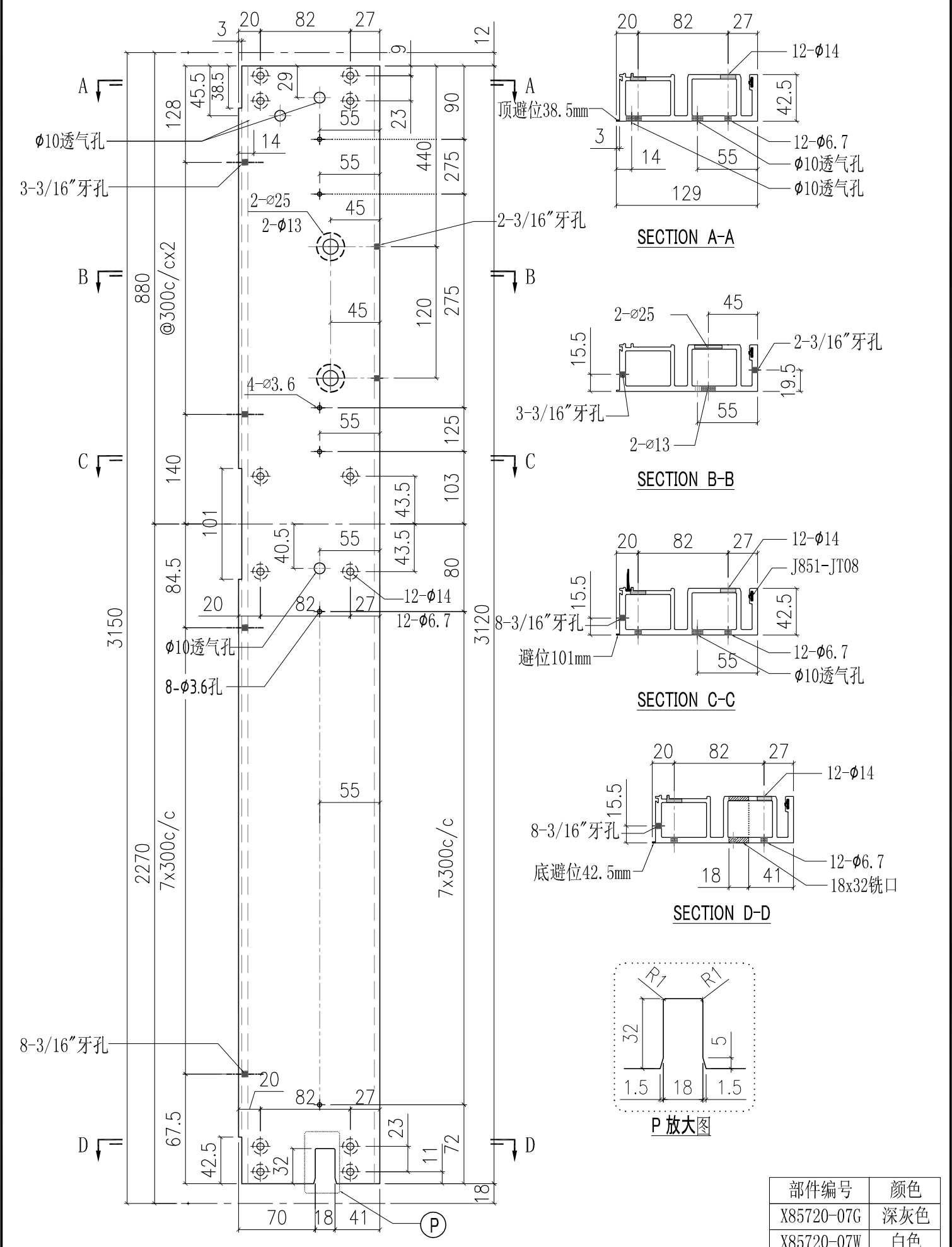
部件编号	颜色
X85720-05G	深灰色
X85720-05W	白色

工程號	J851	類別		物料號	-		
地盘	青衣190	制圖	W. E. X	2020-07-15	圖號	X85720-06	
修改	A	採用工廠	✓	地盤	-	數量	-
日期	15/10	材料颜色	-	图纸名称	铝料加工图	復核	-
				材料	X85720	批准	-
						單件重量	- (KG)



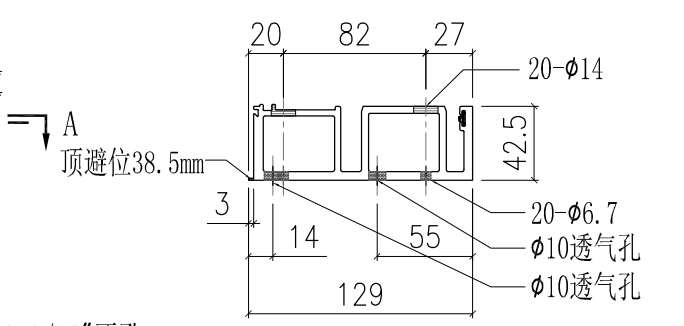
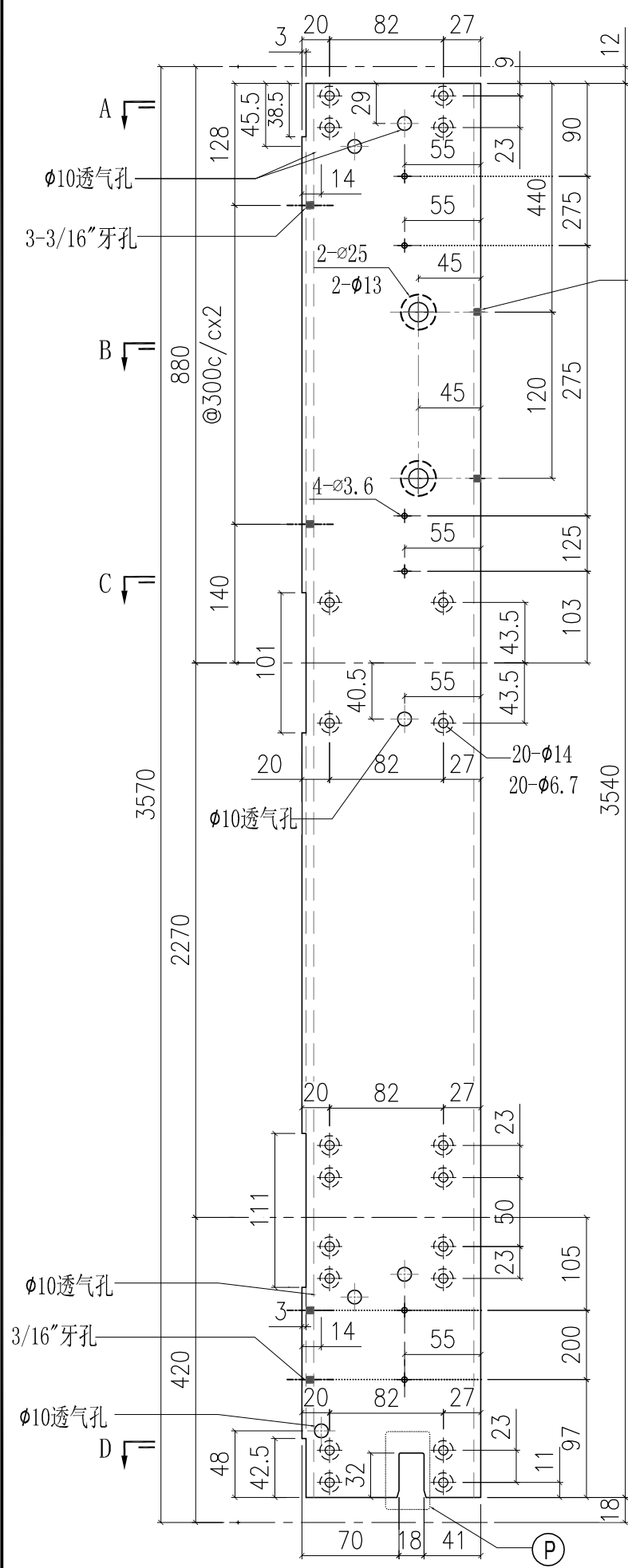
部件编号	颜色
X85720-06G	深灰色
X85720-06W	白色

工程號	J851	類別		物料號	-		
地盘	青衣190	制圖	W. E. X	2020-07-15	圖號	X85720-07	
修改	A	採用工廠	✓	地盤	-	數量	-
日期	15/10	材料颜色	-	材料	X85720	批准	-
						單件重量	- (KG)

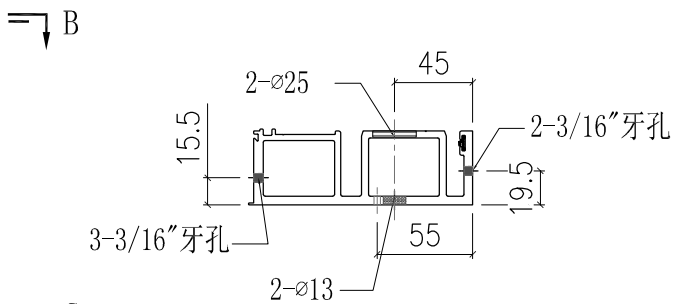


部件编号	颜色
X85720-07G	深灰色
X85720-07W	白色

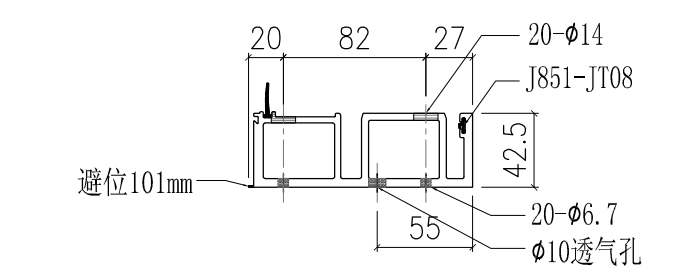
工程號	J851	類別		物料號	-		
地盘	青衣190	制圖	W. E. X	2020-07-15	圖號	X85720-08	
修改	A	採用工廠	✓	地盤	-	數量	-
日期	15/10	材料颜色	-	图纸名称	铝料加工图	復核	-
				材料	X85720	批准	-
						單件重量	- (KG)



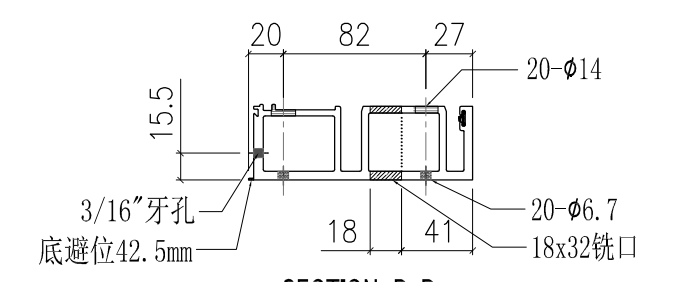
SECTION A-A



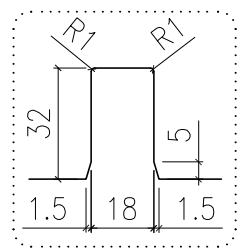
SECTION B-B



SECTION C-C



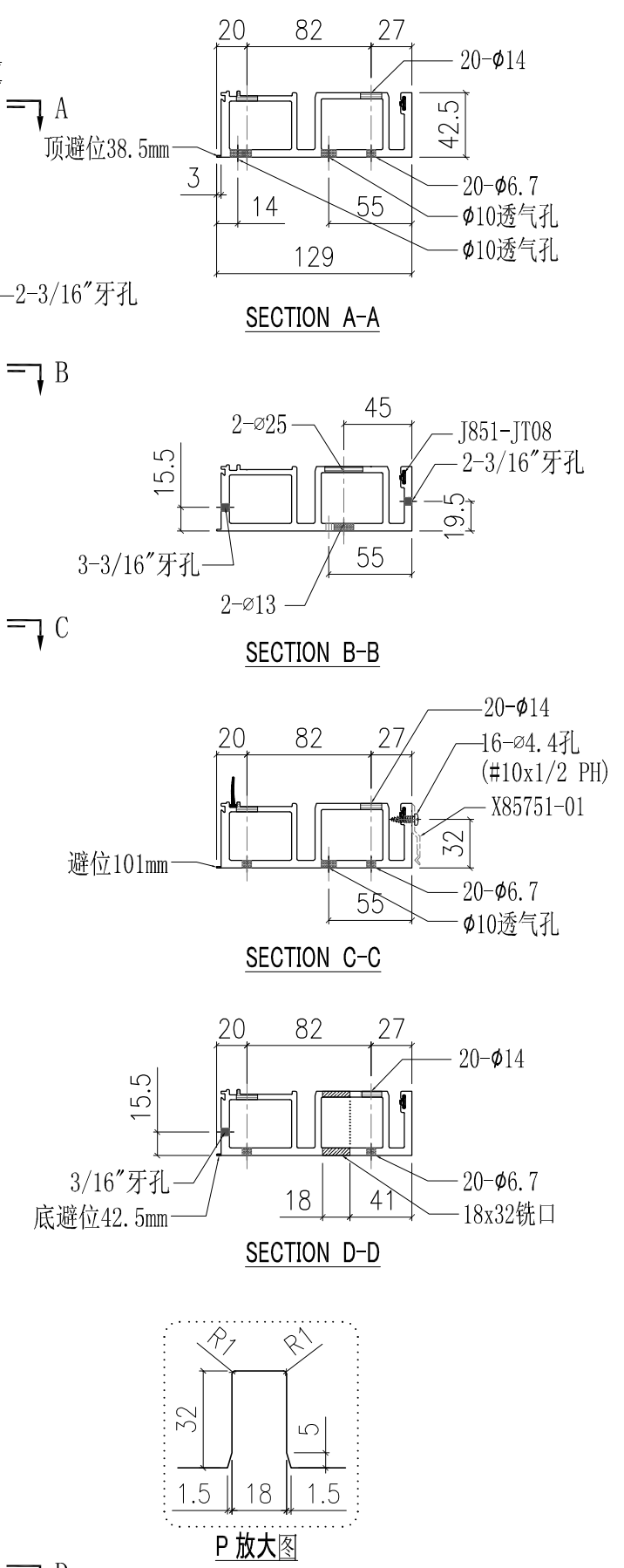
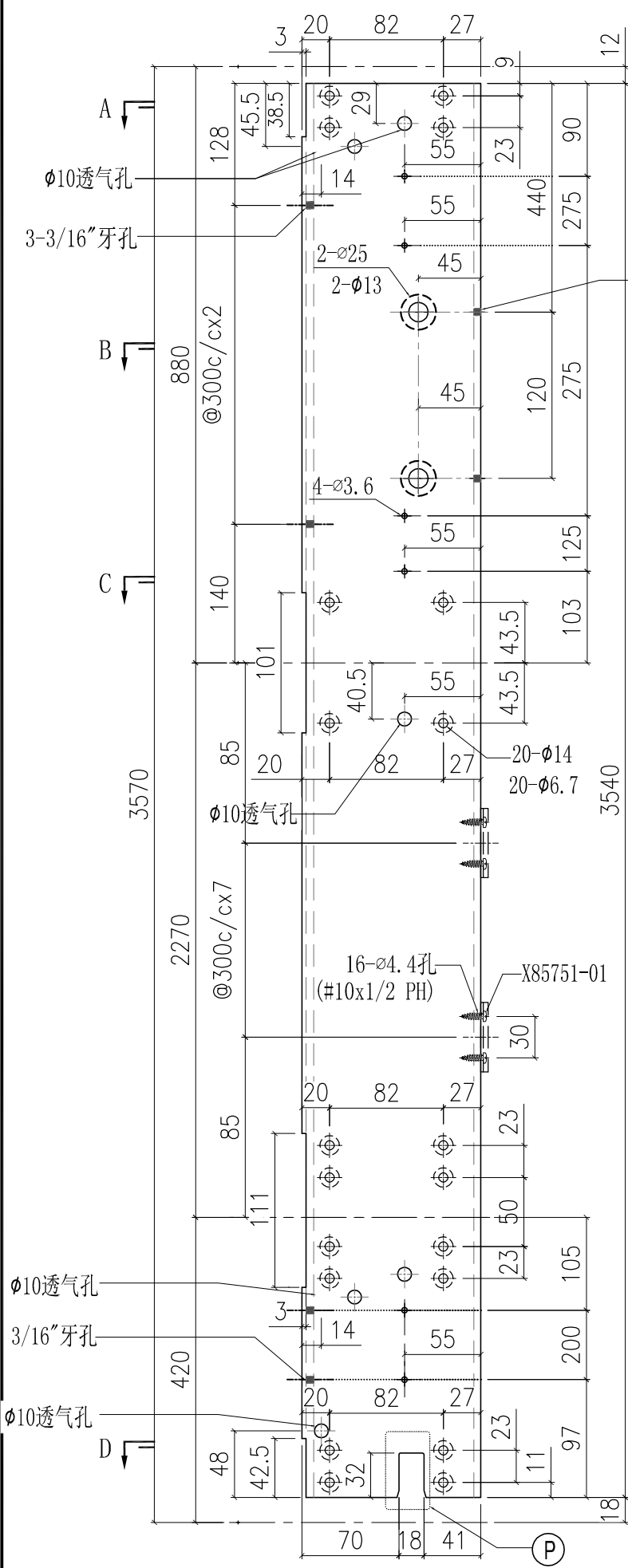
SECTION D-D



P 放大图

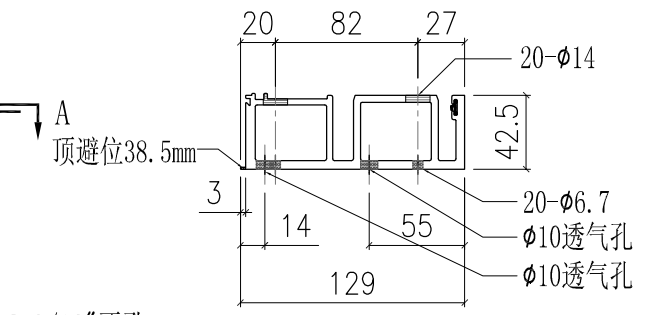
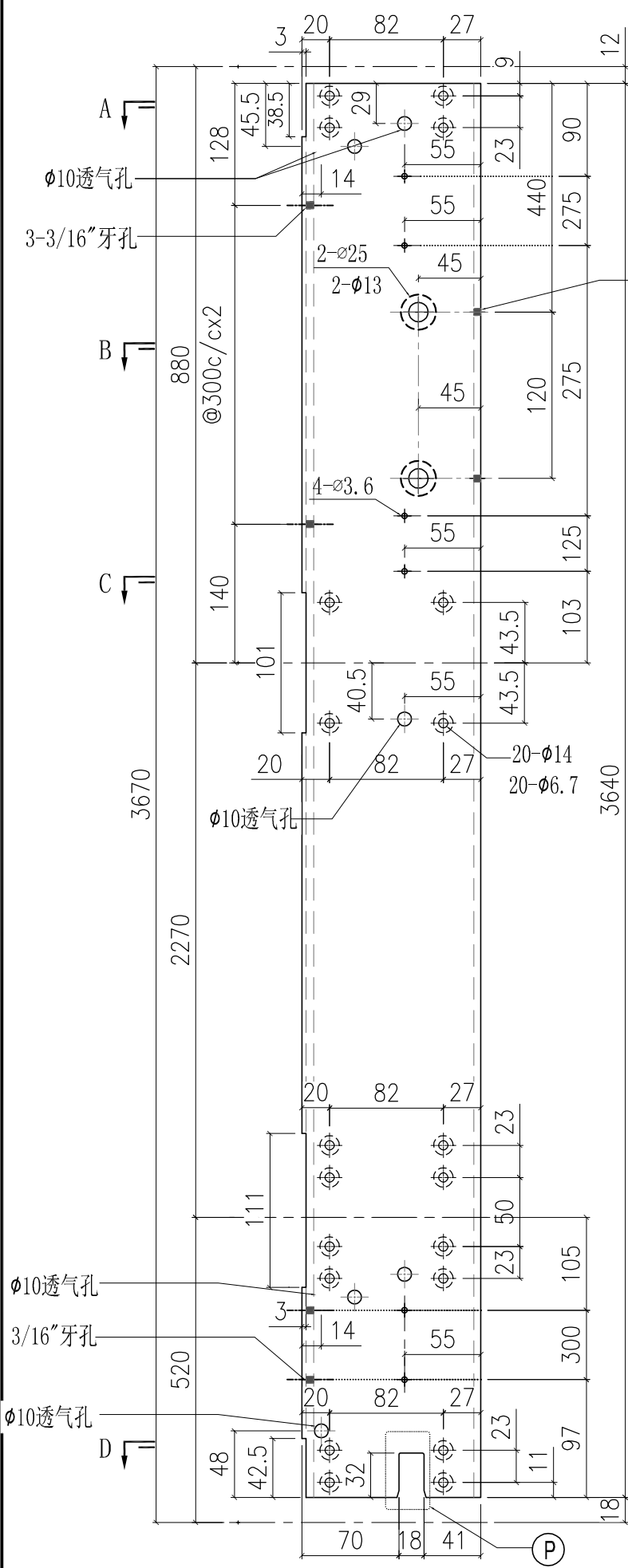
部件编号	颜色
X85720-08G	深灰色
X85720-08W	白色

 美特铝质有限公司 MIDI Aluminium Fabricator Ltd.		工程號	J851	類別		物料號	-
修改	A	採用工廠	✓	地盤	-	圖號	X85720-09
日期	15/10	材料顏色	-	图纸名称	铝料加工图	數量	-
				材料	X85720	單件重量	- (KG)

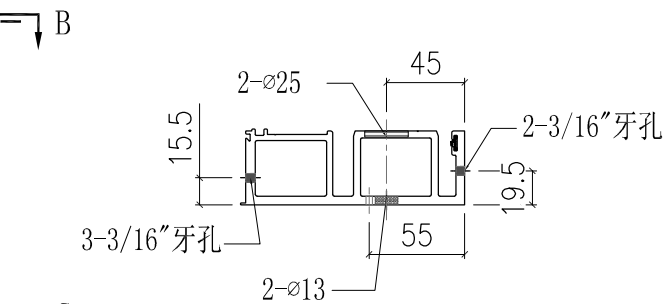


部件编号	颜色
X85720-09G	深灰色
X85720-09W	白色

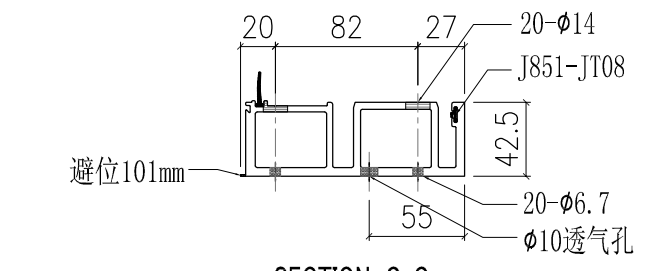
工程號	J851	類別		物料號	-		
地盘	青衣190	制圖	W. E. X	2020-07-15	圖號	X85720-10	
修改	A	採用工廠	✓	地盤	-	數量	-
日期	15/10	材料颜色	-	图纸名称	铝料加工图	復核	-
				材料	X85720	批准	-
						單件重量	- (KG)



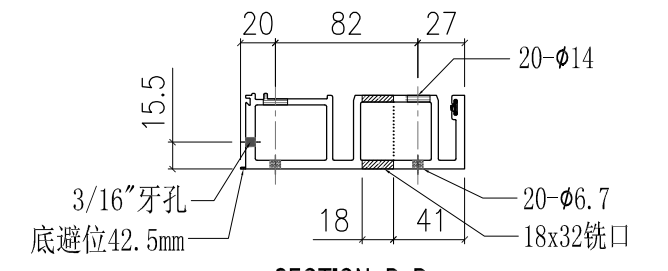
SECTION A-A



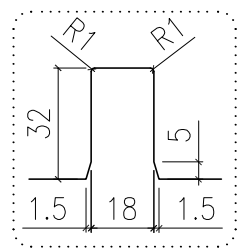
SECTION B-B



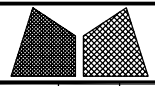
SECTION C-C



SECTION D-D

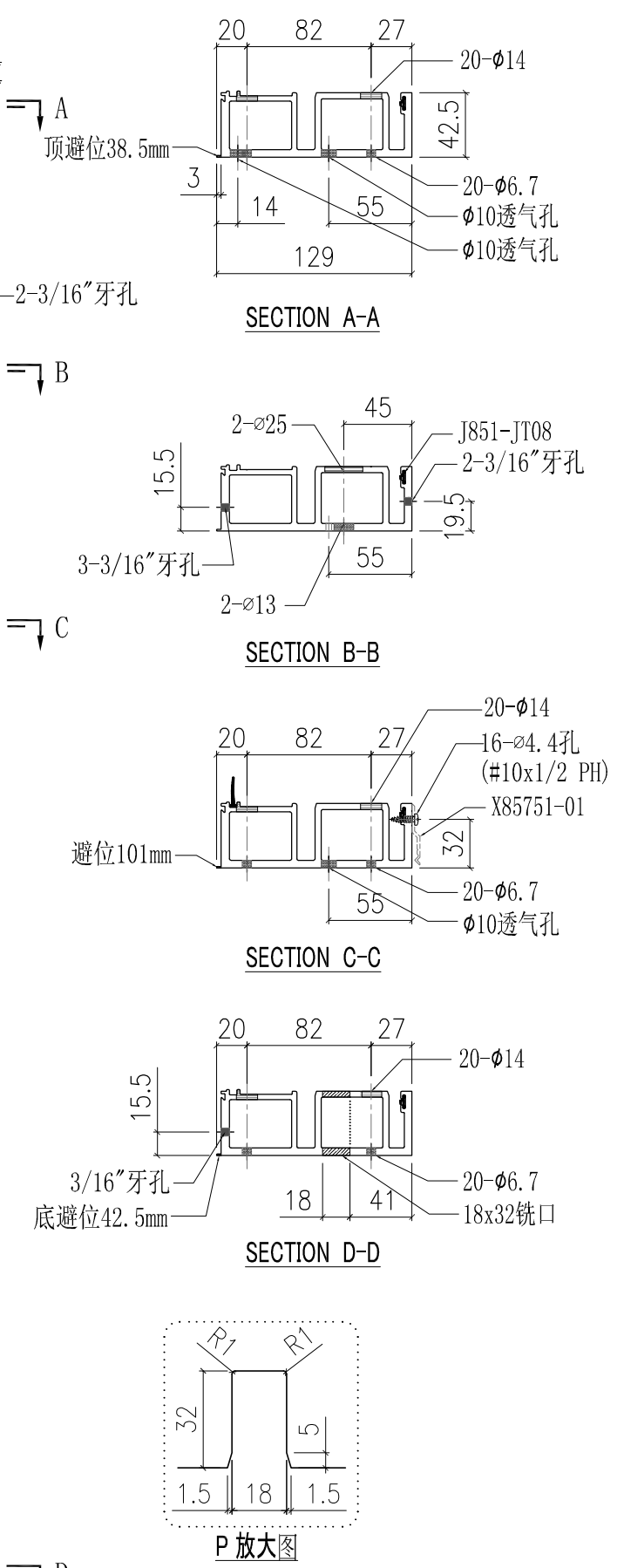
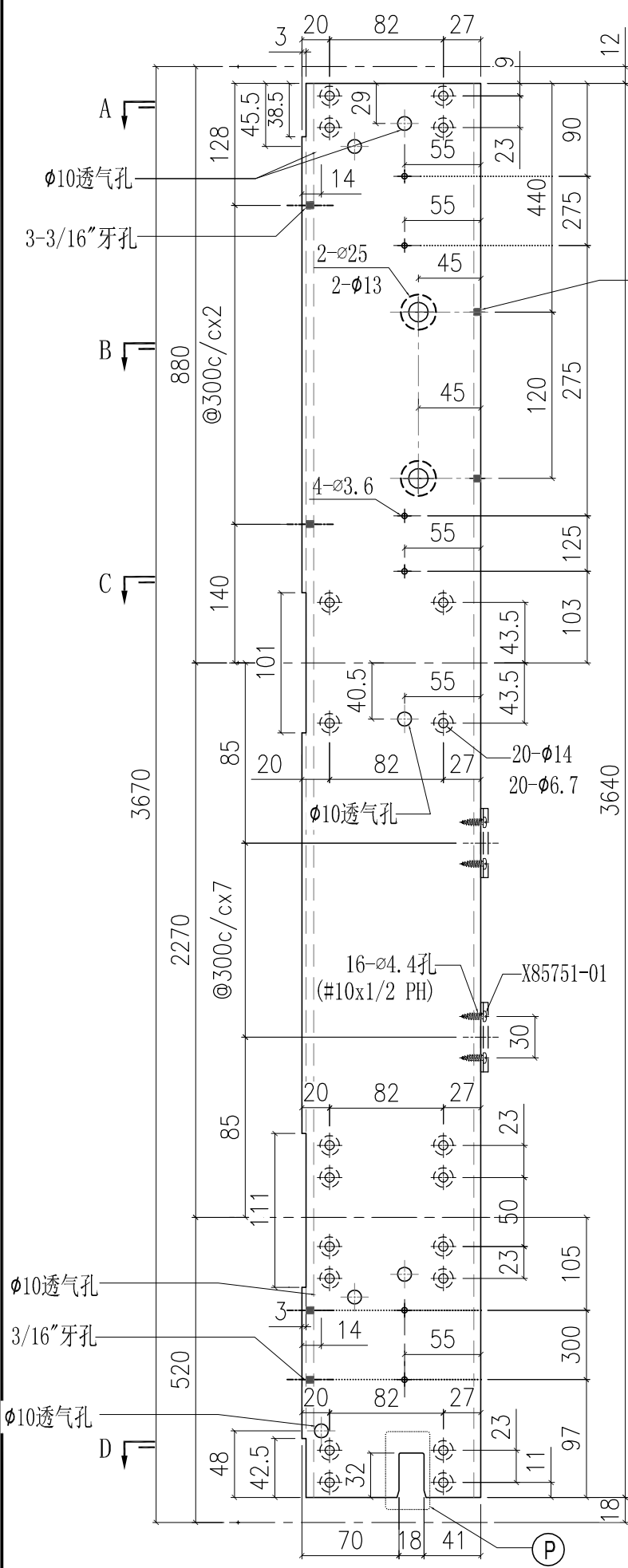


部件编号	颜色
X85720-10G	深灰色
X85720-10W	白色



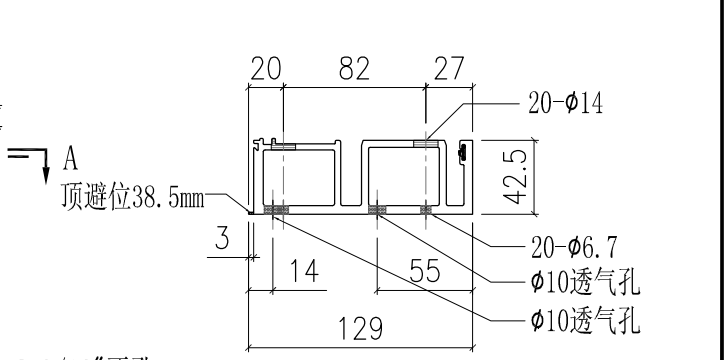
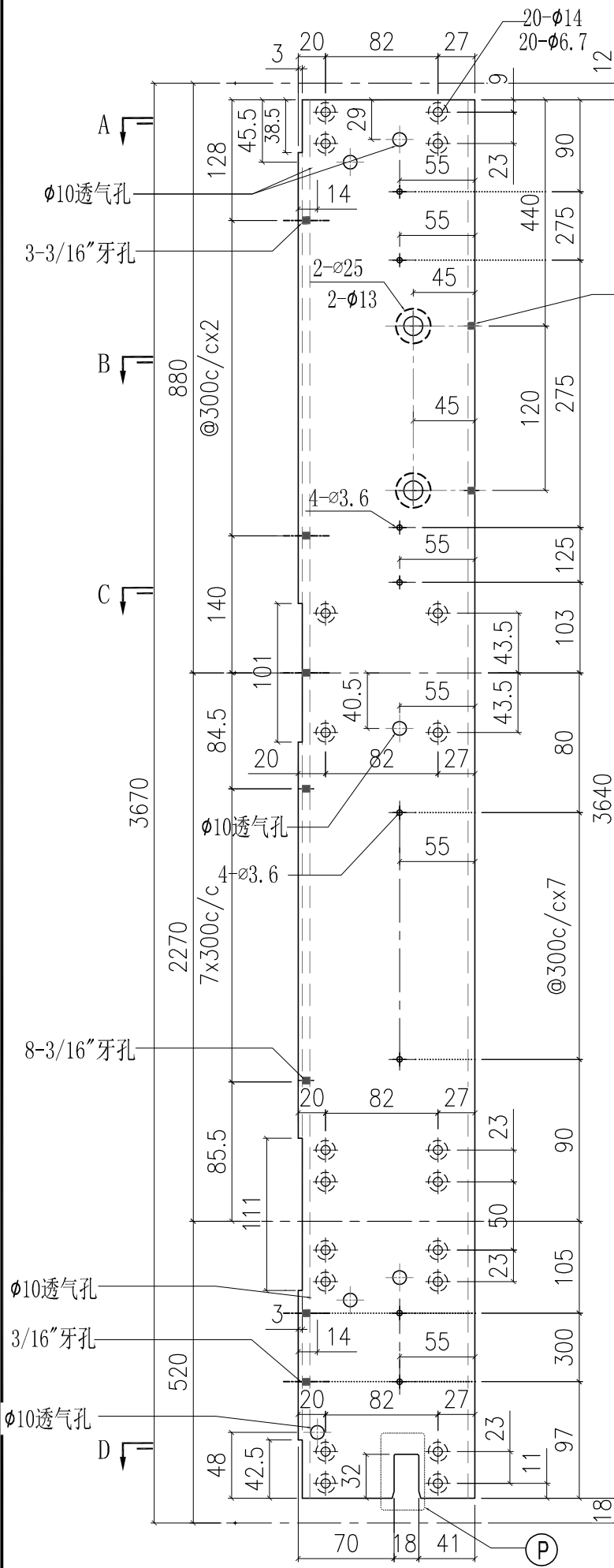
美特铝质有限公司
MIDI Aluminium Fabricator Ltd.

工程號	J851	類別		物料號	-		
地盘	青衣190	制圖	W. E. X	2020-07-15	圖號	X85720-11	
修改	A	採用工廠	✓	地盤	-	數量	-
日期	15/10	材料颜色	-	图纸名称	铝料加工图	復核	-
				材料	X85720	批准	-
						單件重量	- (KG)

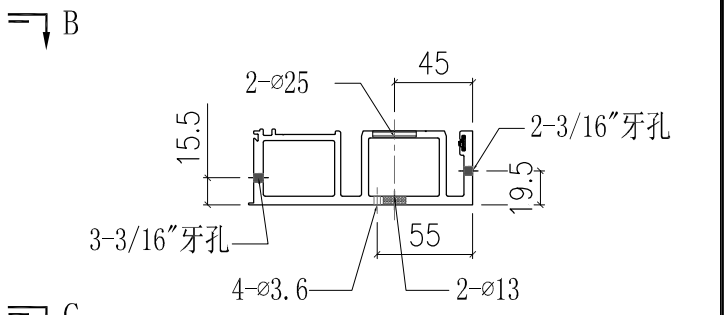


部件编号	颜色
X85720-11G	深灰色
X85720-11W	白色

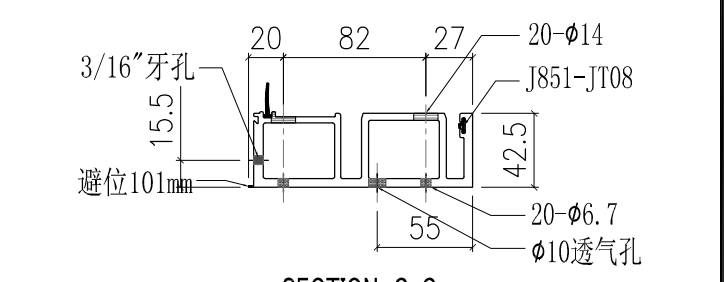
工程號	J851	類別		物料號	-		
地盘	青衣190	制圖	W. E. X	2020-07-15	圖號	X85720-12	
修改	A	採用工廠	✓	地盤	-	數量	-
日期	15/10	材料颜色	-	图纸名称	铝料加工图	復核	-
				材料	X85720	批准	-
						單件重量	- (KG)



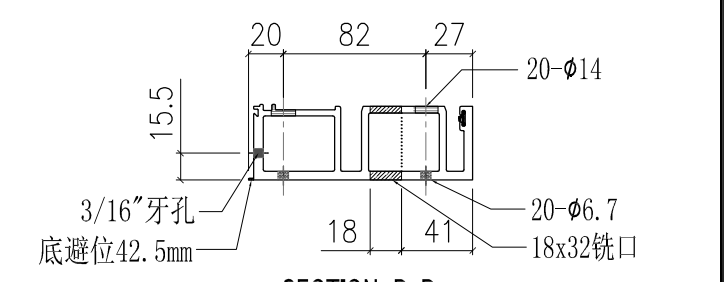
SECTION A-A



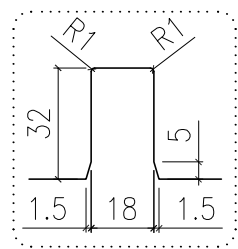
SECTION B-B



SECTION C-C



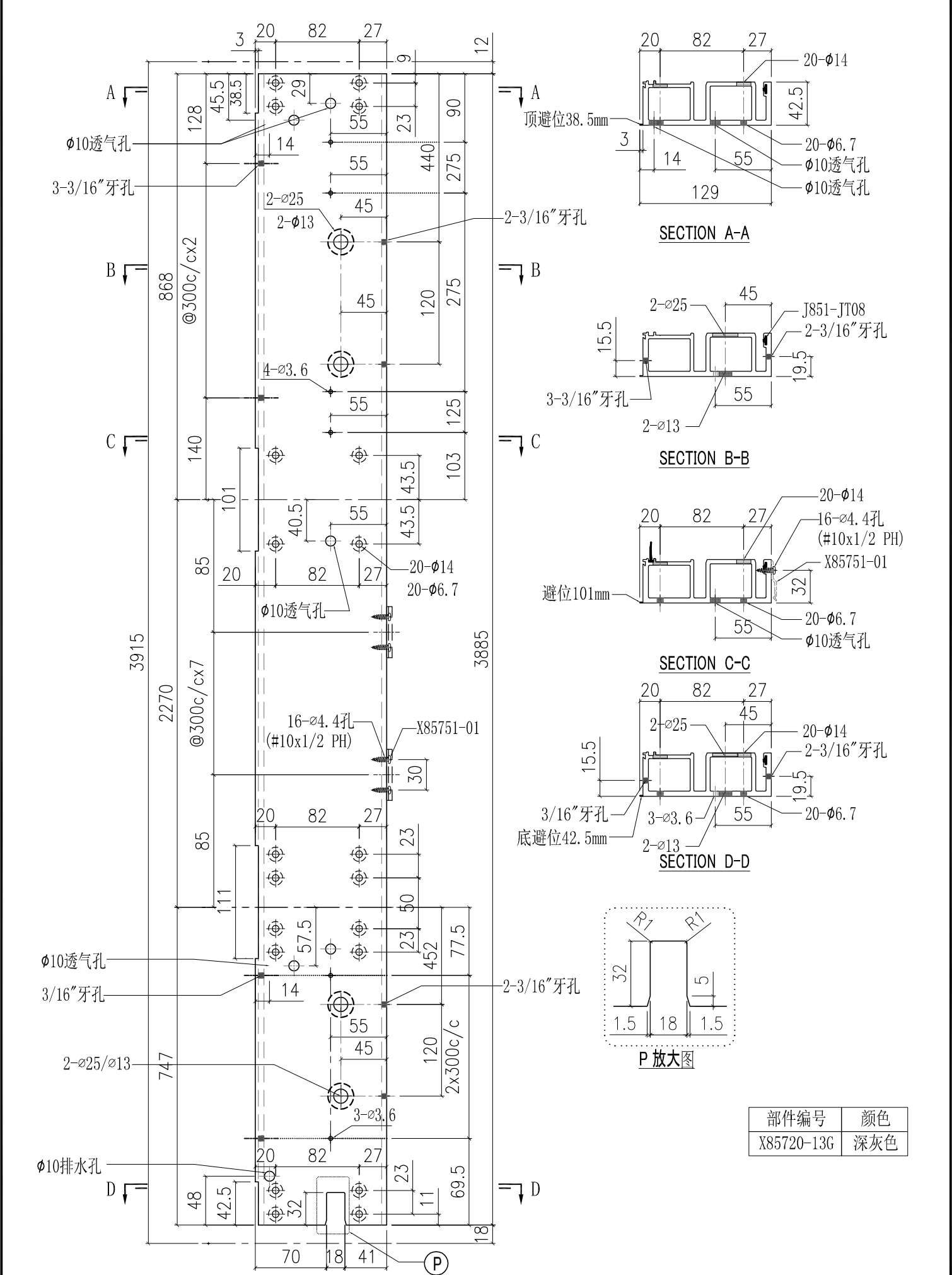
SECTION D-D



P 放大图

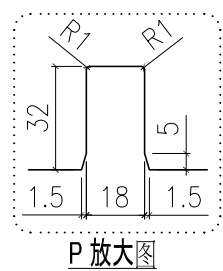
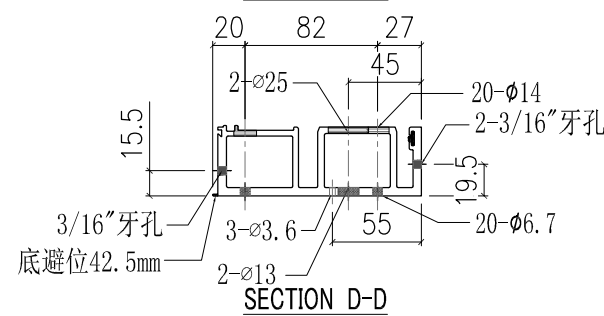
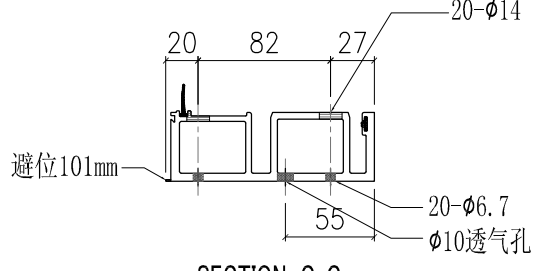
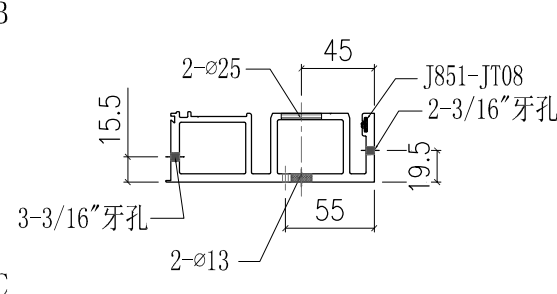
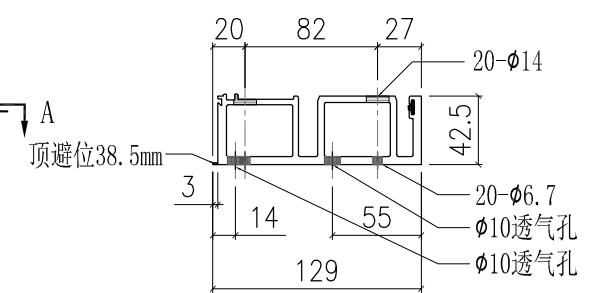
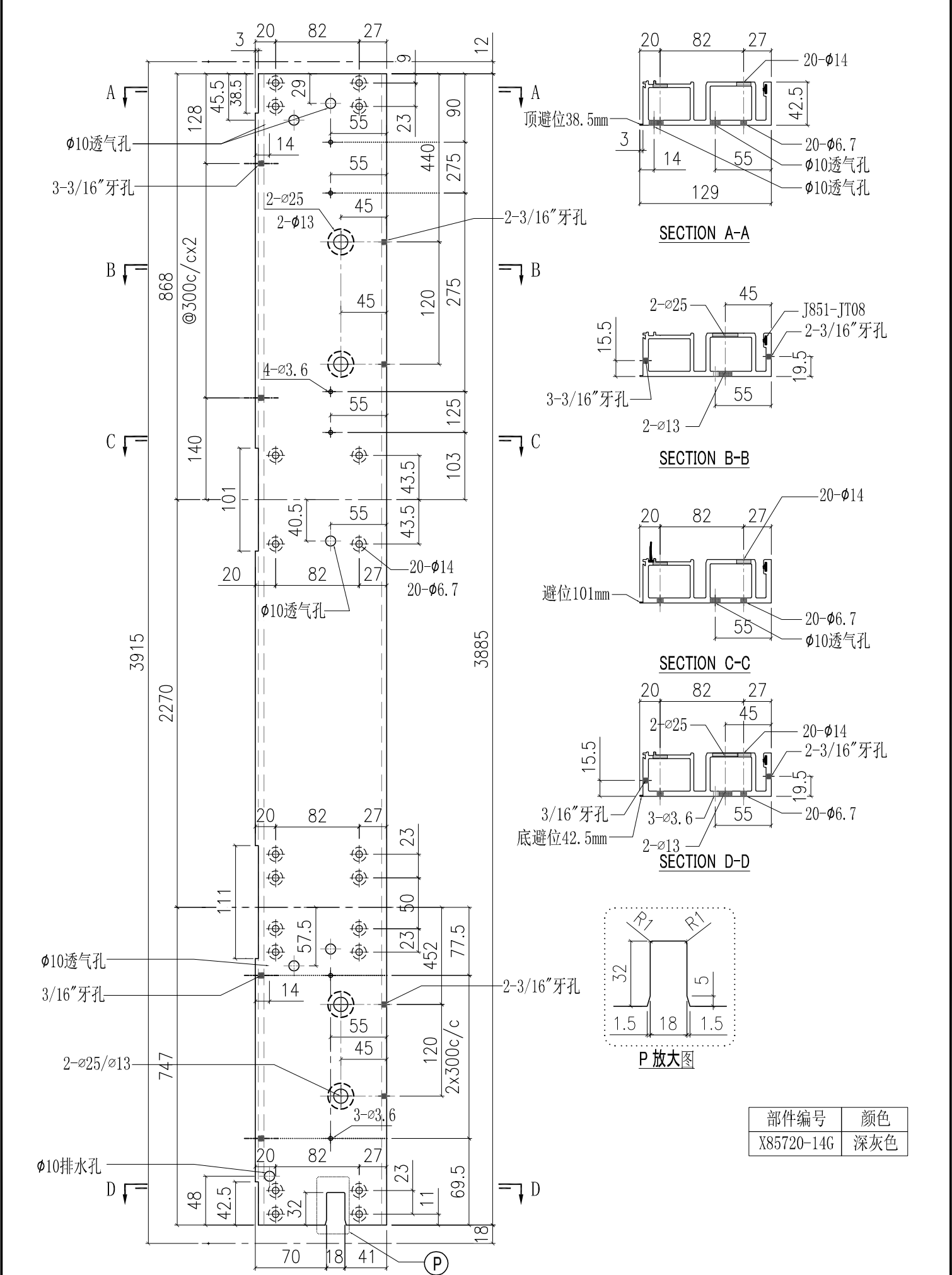
部件编号	颜色
X85720-12G	深灰色
X85720-12W	白色

工程號	J851	類別		物料號	-		
地盤	青衣190	制圖	W. E. X	2020-07-15	圖號	X85720-13	
修改	A B	採用工廠	✓	地盤	-	數量	-
日期	06/10/15/10	材料顏色	-	材料	X85720	批准	-
						單件重量	- (KG)

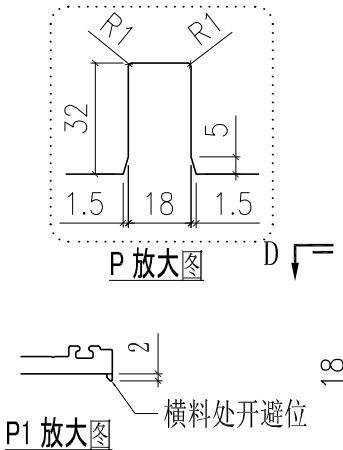
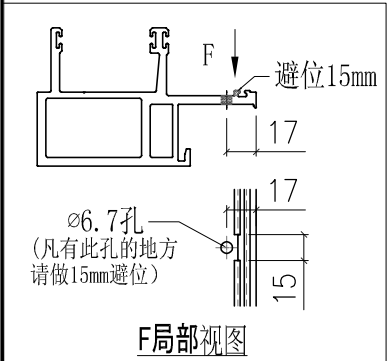
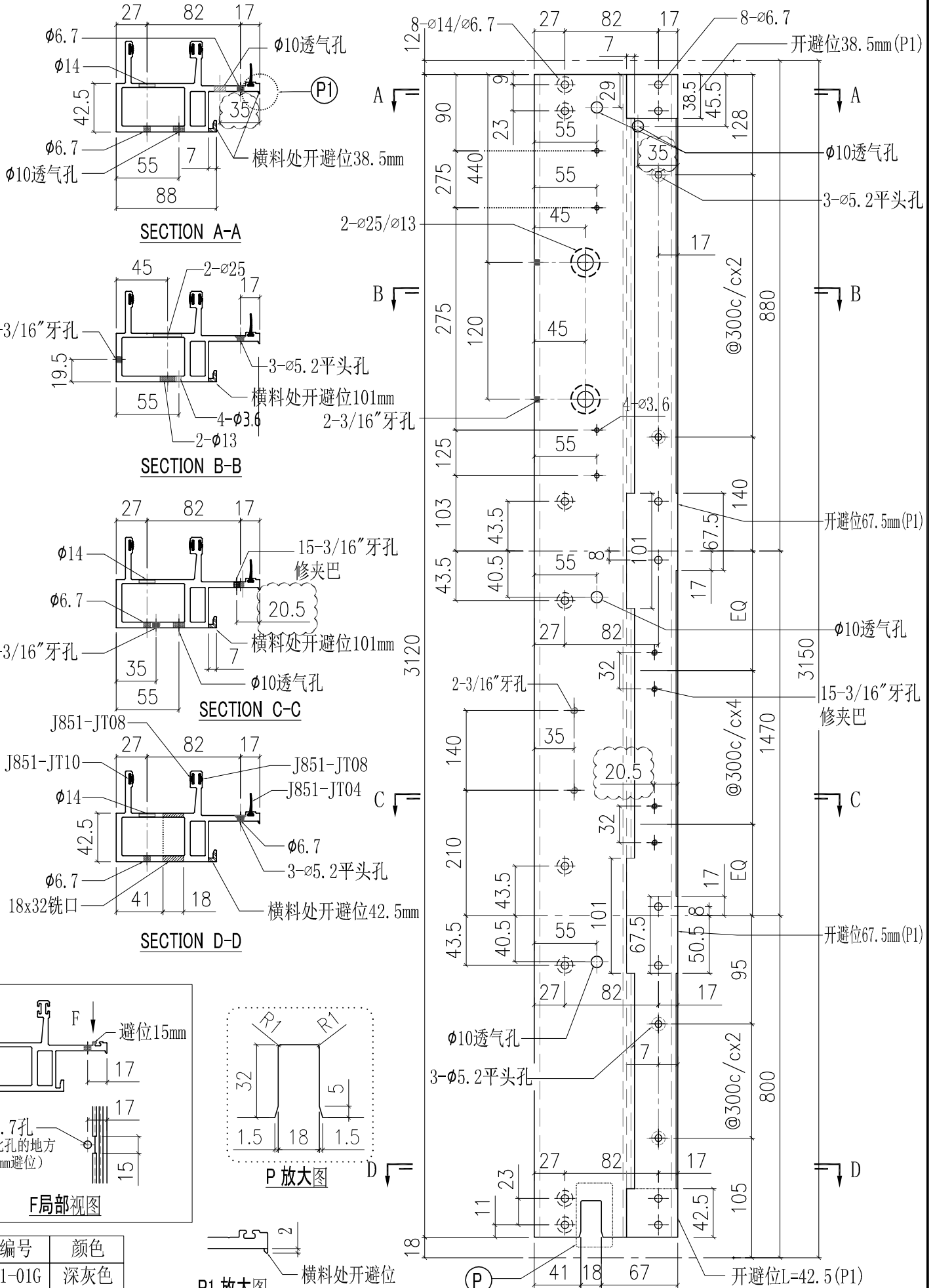


部件编号	颜色
X85720-13G	深灰色

工程號	J851	類別		物料號	-		
地盤	青衣190	制圖	W. E. X	2020-07-15	圖號	X85720-14	
修改	A B	採用工廠	✓	地盤	-	數量	-
日期	06/10/15/10	材料顏色	-	材料	X85720	批准	-
						單件重量	- (KG)

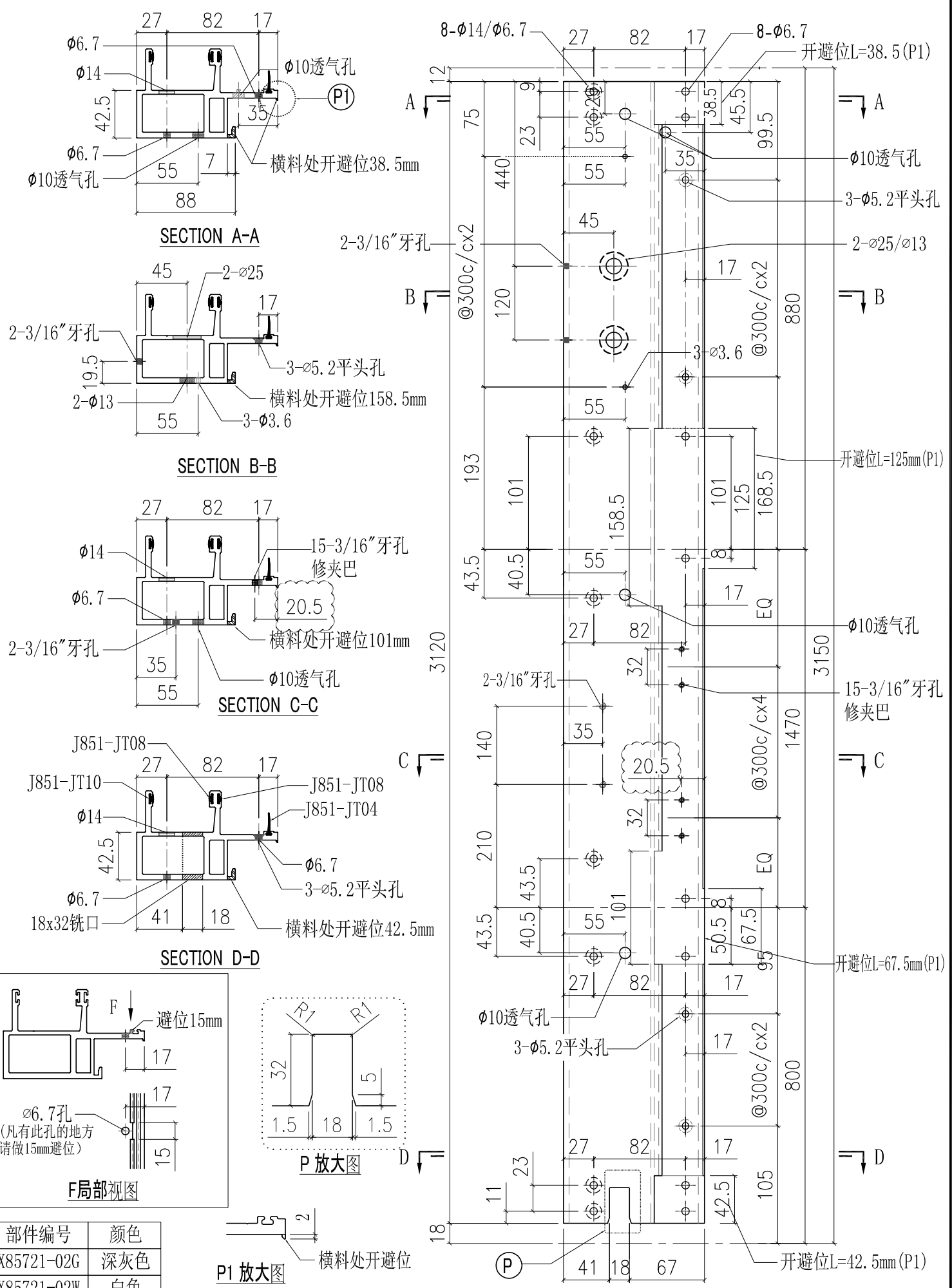


部件编号	颜色
X85720-14G	深灰色



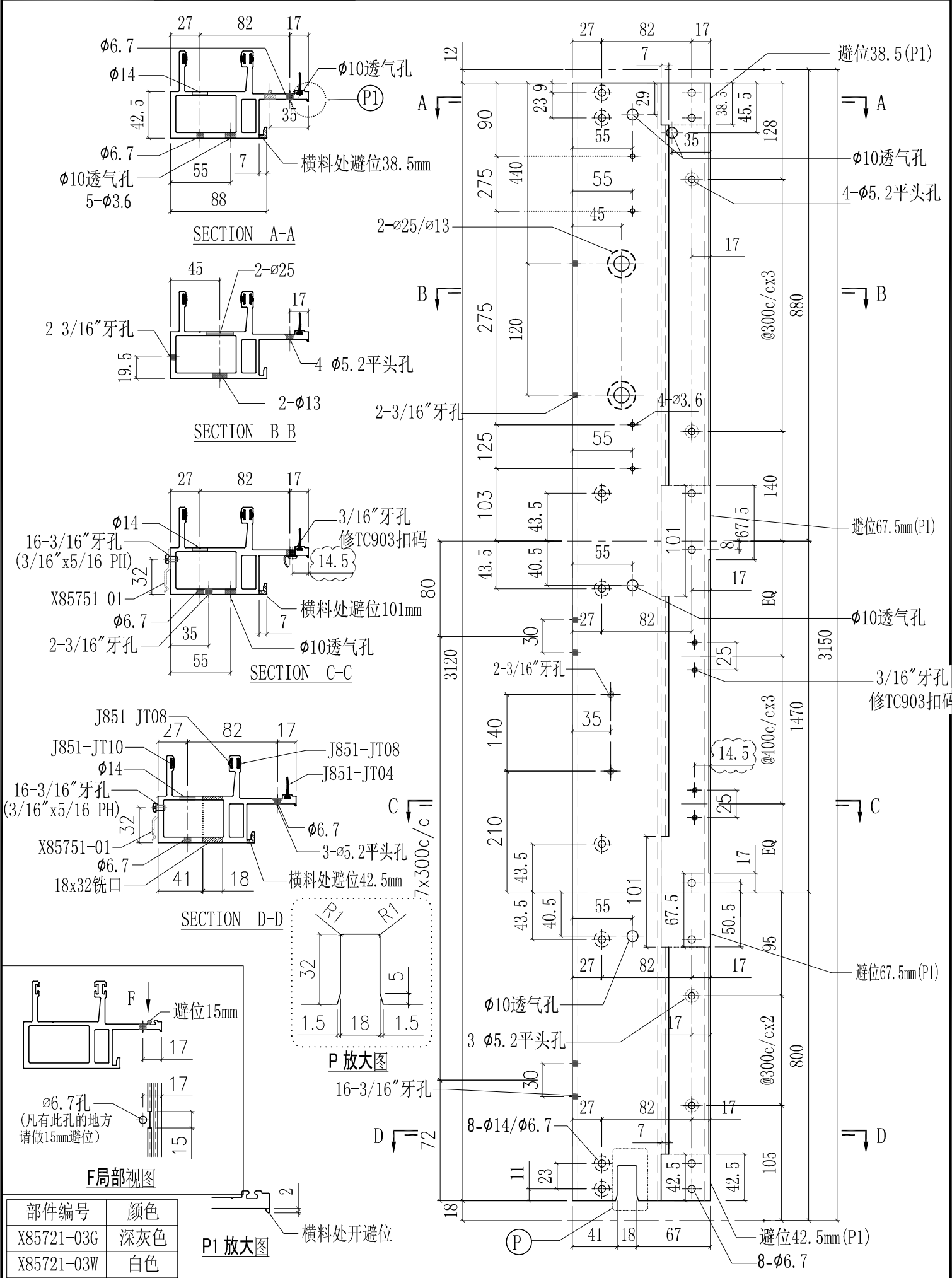
部件编号	颜色
X85721-01G	深灰色
X85721-01W	白色

工程號	J851	類別		物料號	-		
地盘	青衣190	制圖	W. E. X	2020-07-15	圖號	X85721-02	
修改	A	採用工廠	✓	地盤	-	數量	-
日期	15/10	材料颜色	-	图纸名称	铝料加工图	復核	-
		材料	X85721	批准	-	單件重量	- (KG)



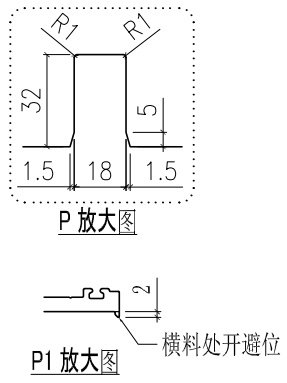
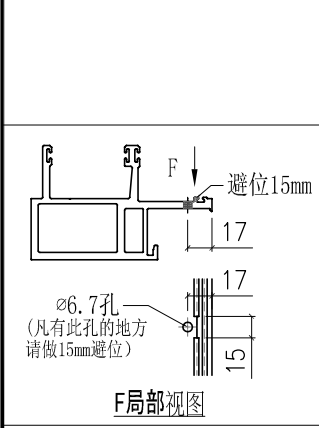
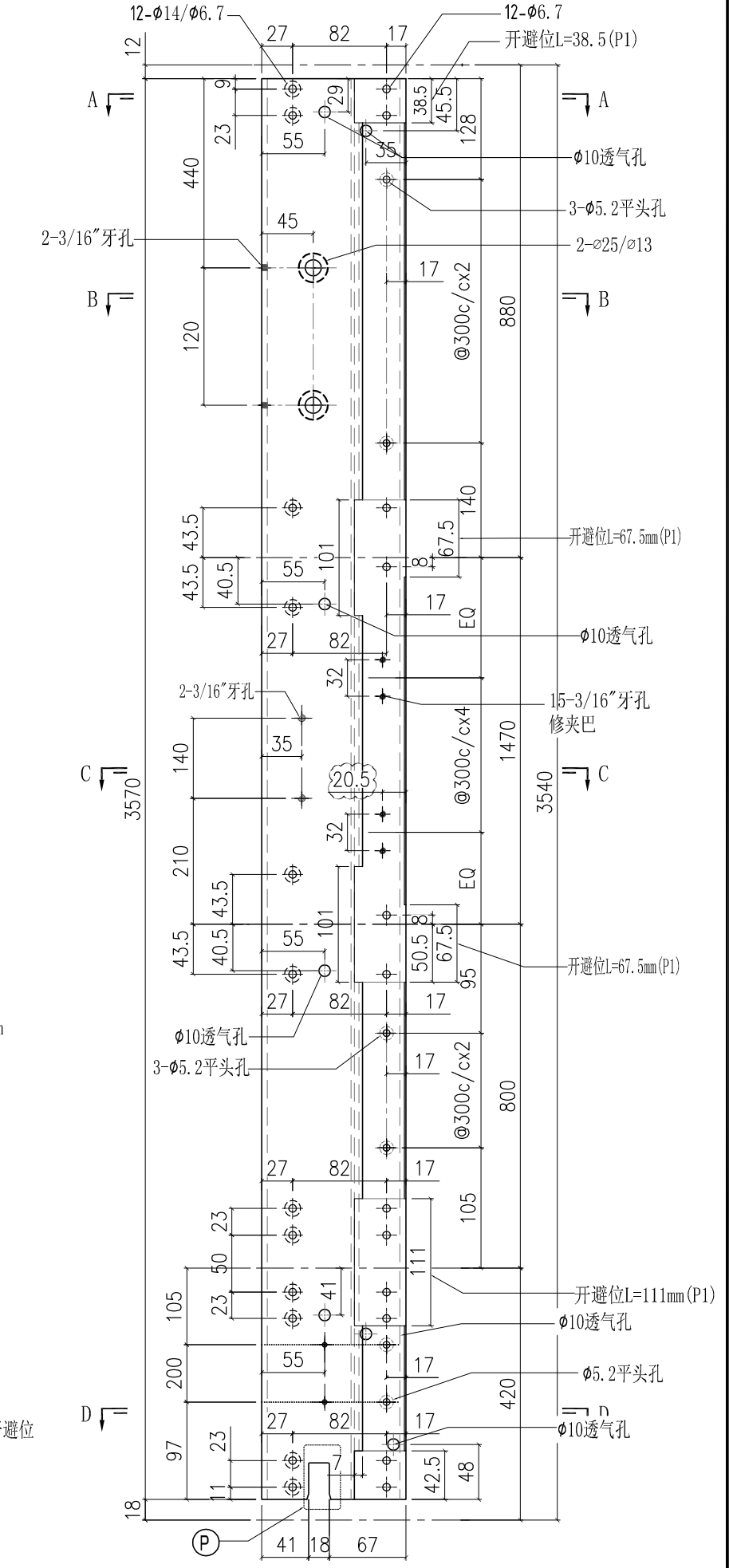
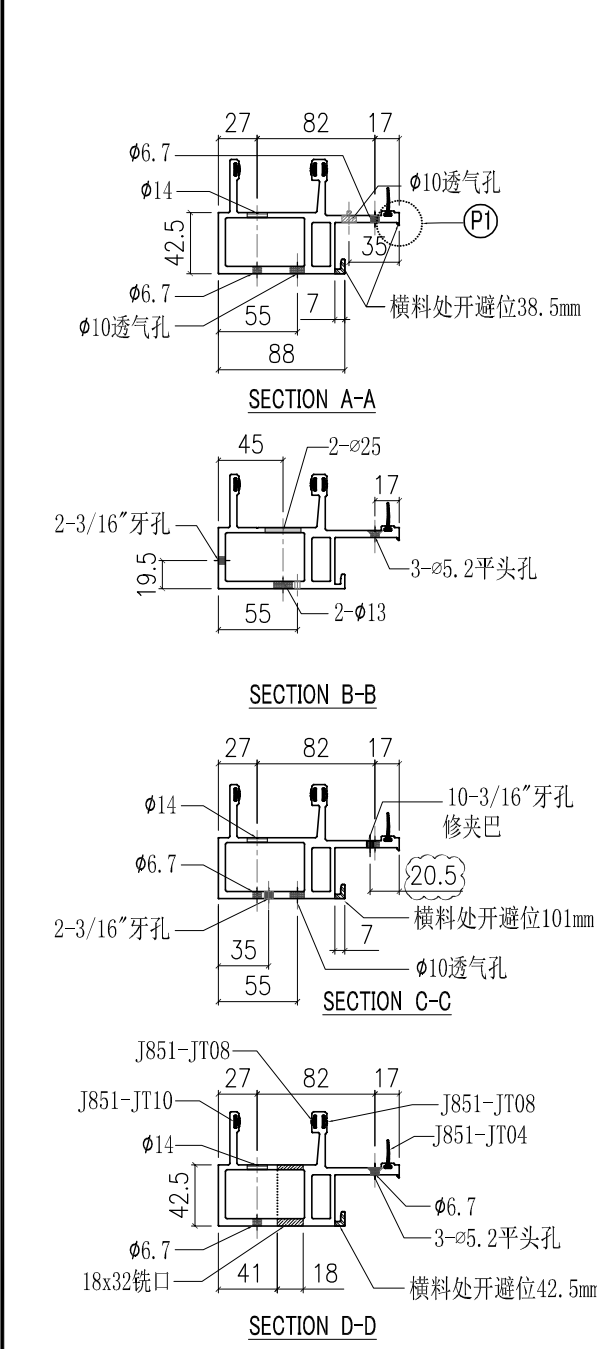
部件编号	颜色
X85721-02G	深灰色
X85721-02W	白色

美特鋁質有限公司 MIDI Aluminium Fabricator Ltd.		工程號 J851	類別	物料號 -	
修改 A		地盤 青衣190	制圖 W. E. X	2020-07-15	圖號 X85721-03
日期 15/10		採用工廠 ✓ 地盤 -	圖紙名稱 鋁料加工圖	復核 -	數量 -
材料顏色 -		材料 X85721	批准 -	單件重量 -	(KG)



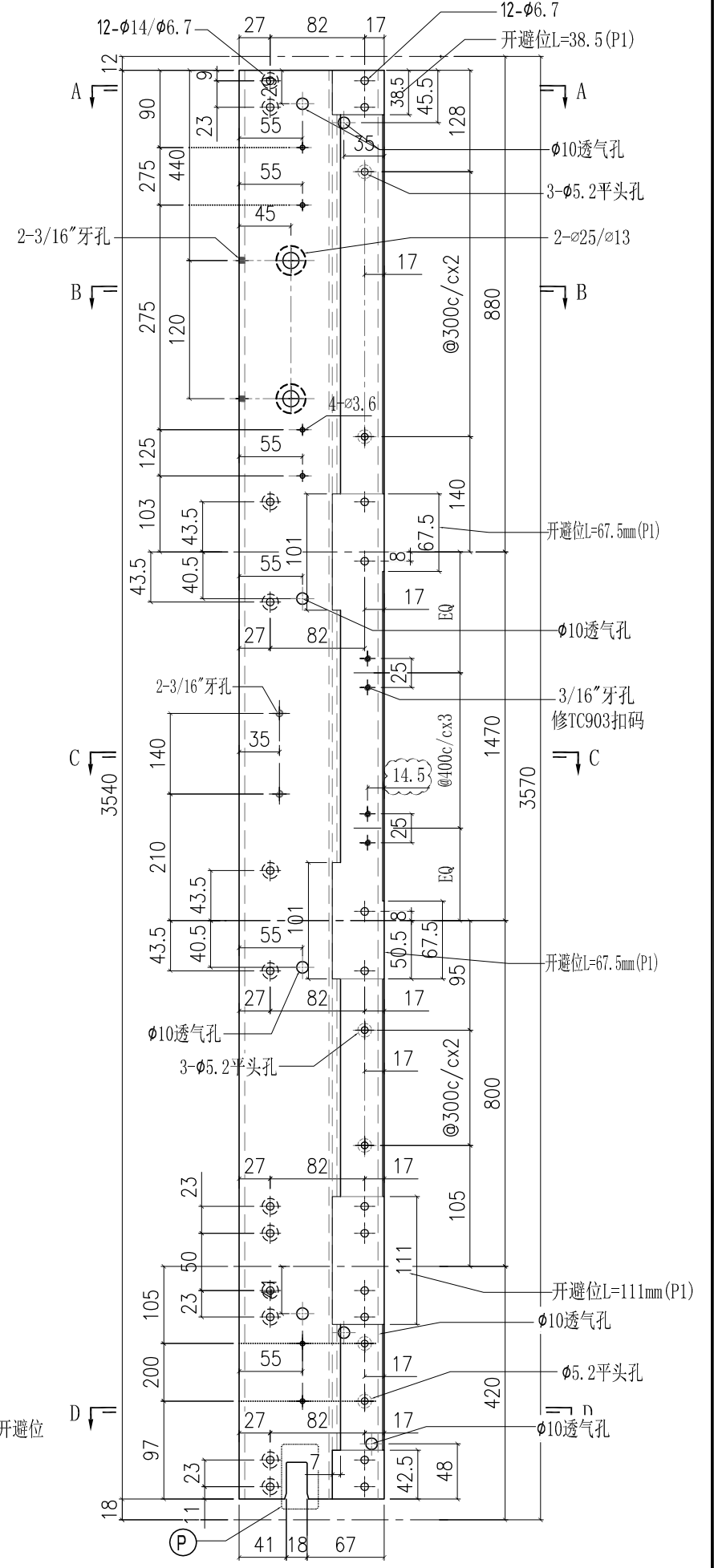
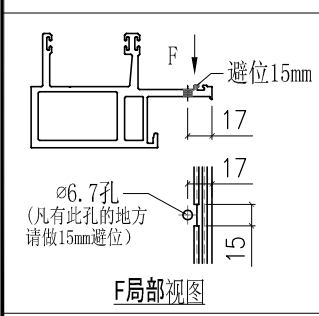
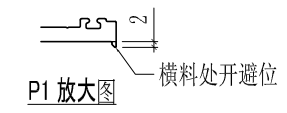
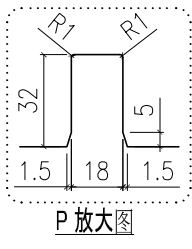
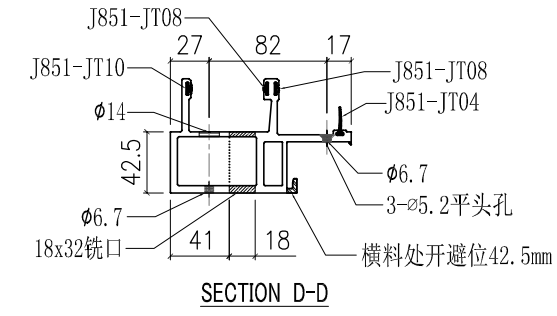
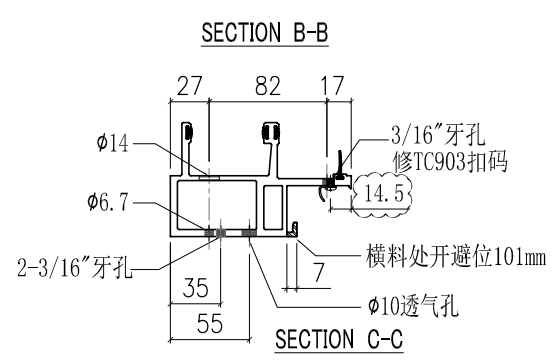
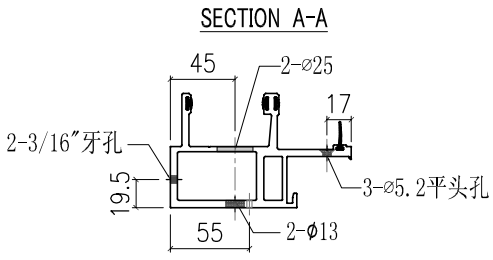
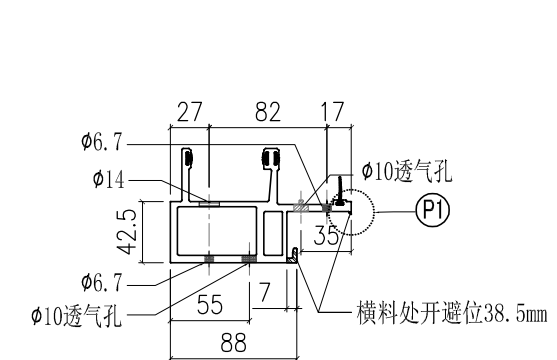
部件编号	颜色
X85721-03G	深灰色
X85721-03W	白色

工程號	J851	類別		物料號	-		
地盘	青衣190	制圖	W. E. X	2020-07-15	圖號	X85721-05	
修改	A	採用工廠	✓	地盤	-	數量	-
日期	15/10	材料颜色	-	图纸名称	铝料加工图	復核	-
				材料	X85721	批准	-
						單件重量	- (KG)



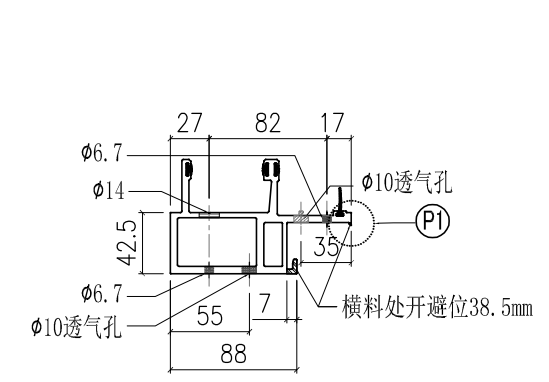
部件编号	颜色
X85721-05G	深灰色
X85721-05W	白色

工程號	J851	類別		物料號	-		
地盘	青衣190	制圖	W. E. X	2020-07-15	圖號	X85721-06	
修改	A	採用工廠	✓	地盤	-	數量	-
日期	15/10	材料颜色	-	图纸名称	铝料加工图	復核	-
				材料	X85721	批准	-
						單件重量	- (KG)

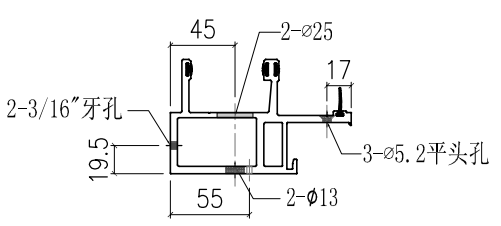


部件编号	颜色
X85721-06G	深灰色
X85721-06W	白色

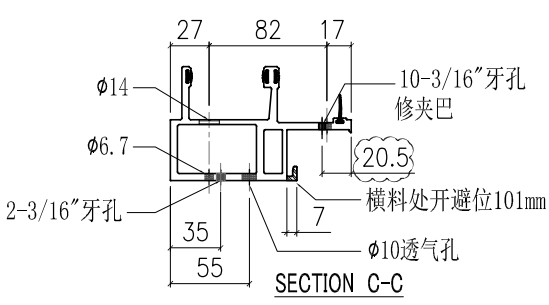
工程號	J851	類別		物料號	-		
地盘	青衣190	制圖	W. E. X	2020-07-15	圖號	X85721-07	
修改	A	採用工廠	✓	地盤	-	數量	-
日期	15/10	材料颜色	-	图纸名称	铝料加工图	復核	-
				材料	X85721	批准	-
						單件重量	- (KG)



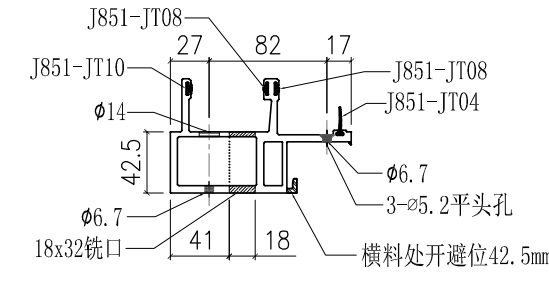
SECTION A-A



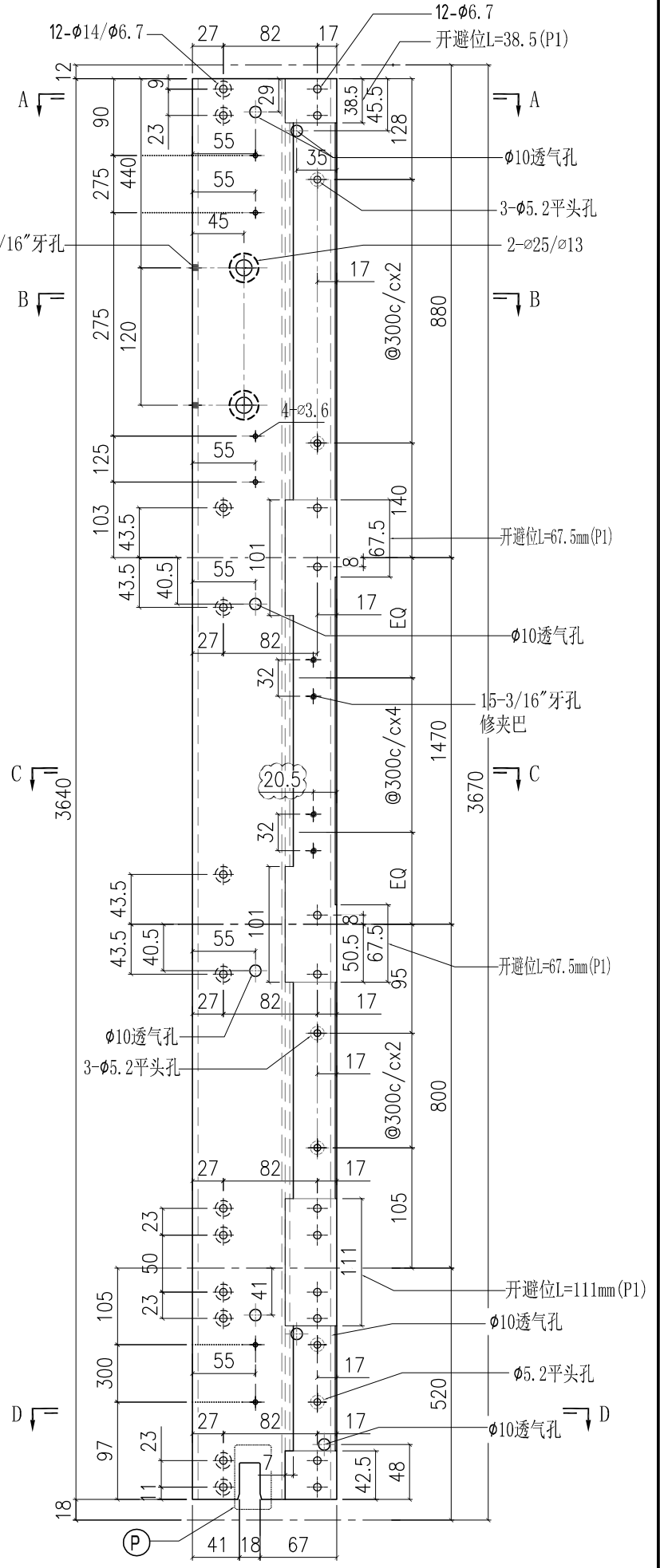
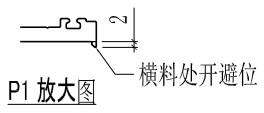
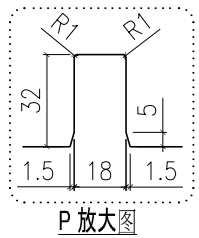
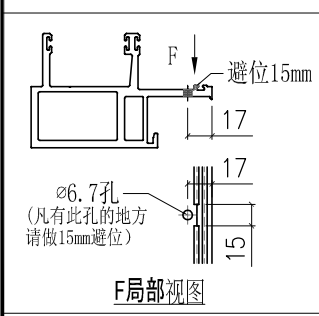
SECTION B-B



SECTION C-C

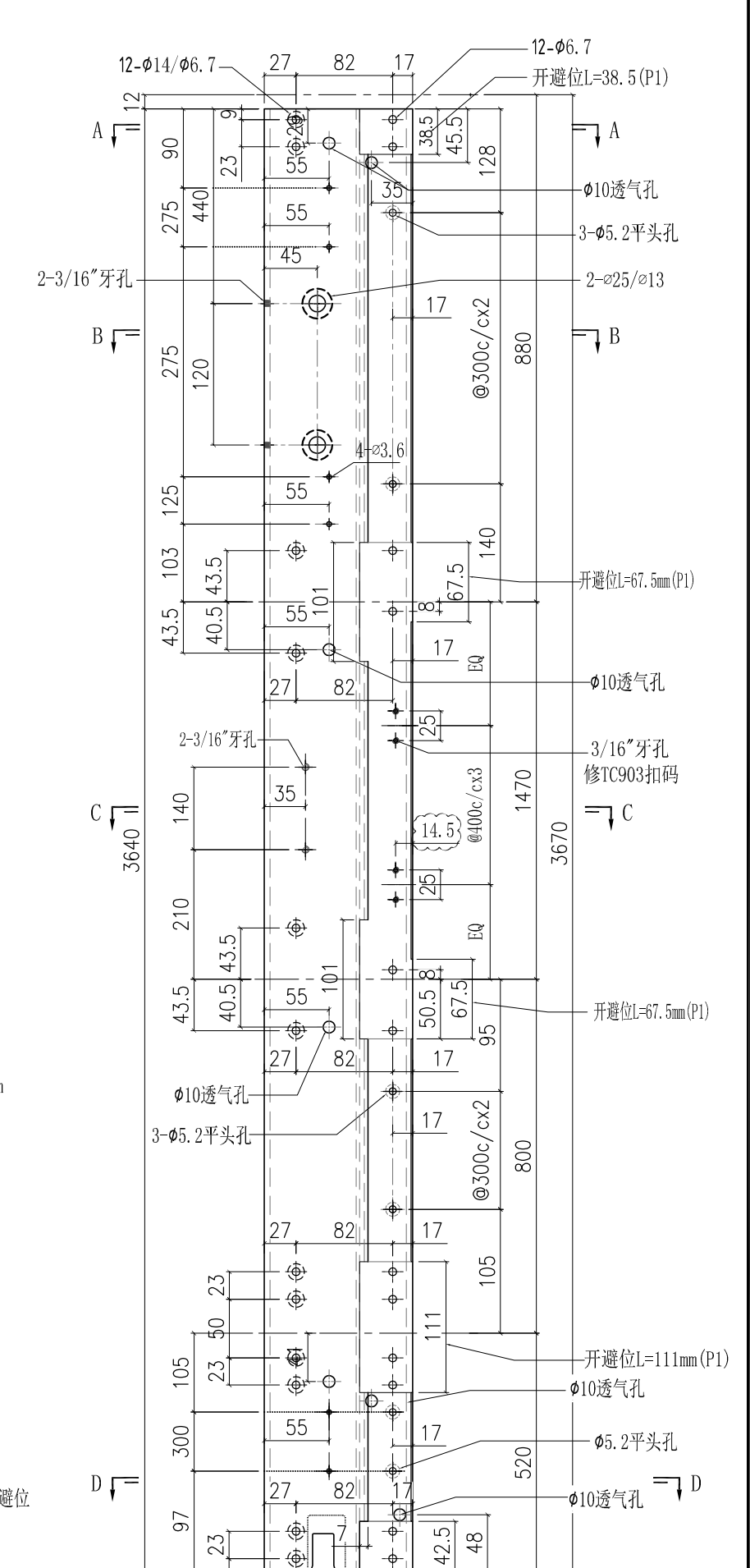
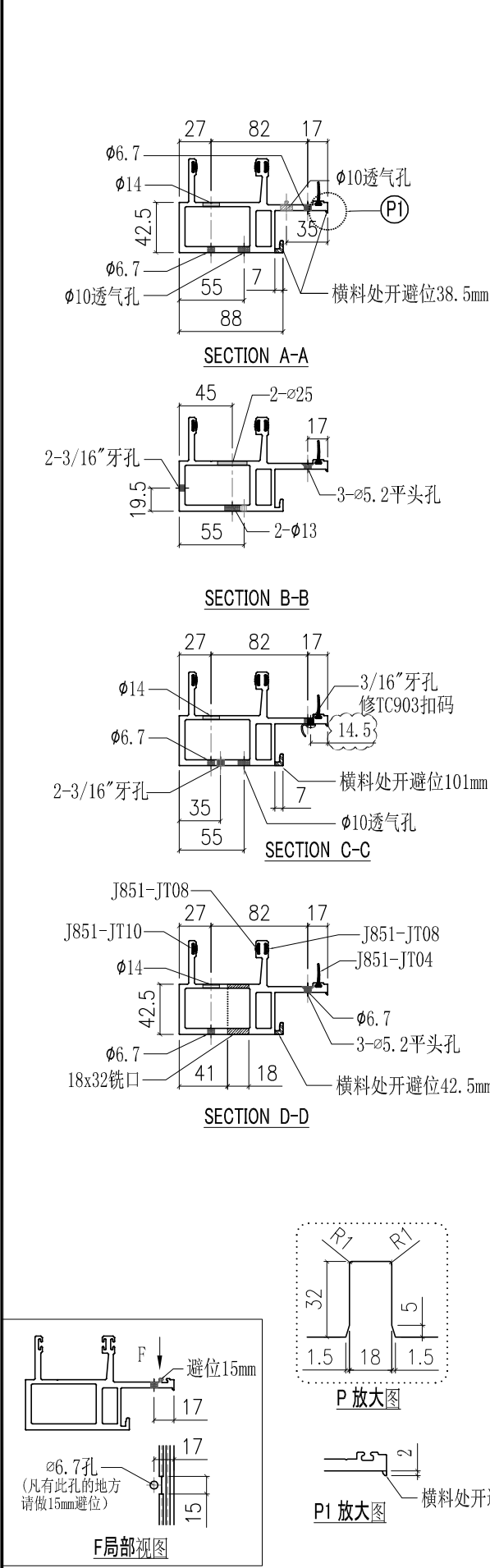


SECTION D-D



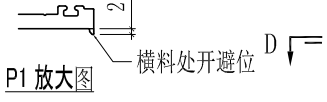
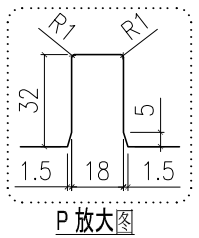
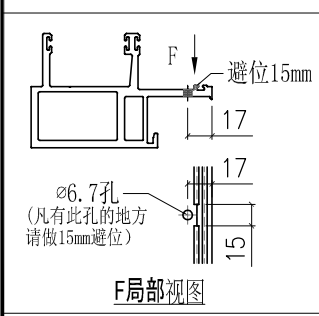
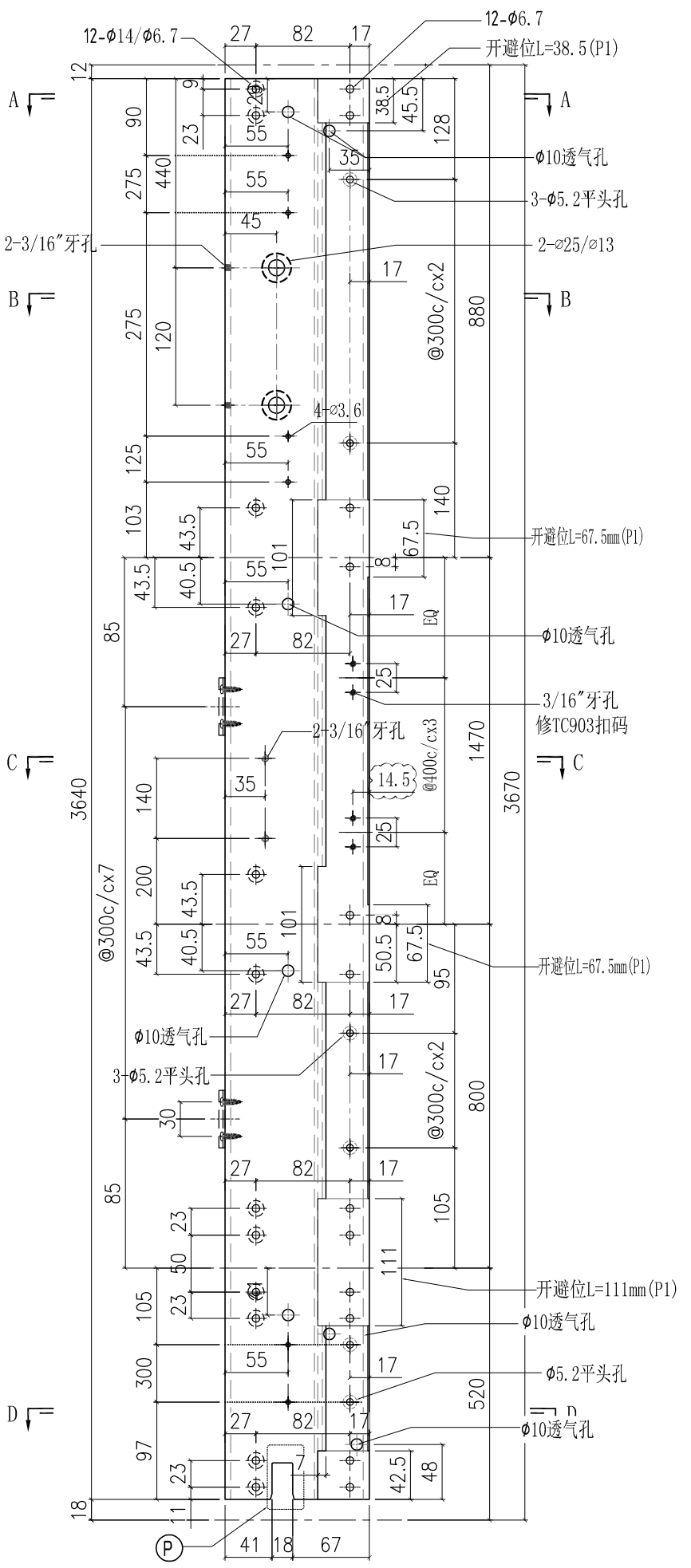
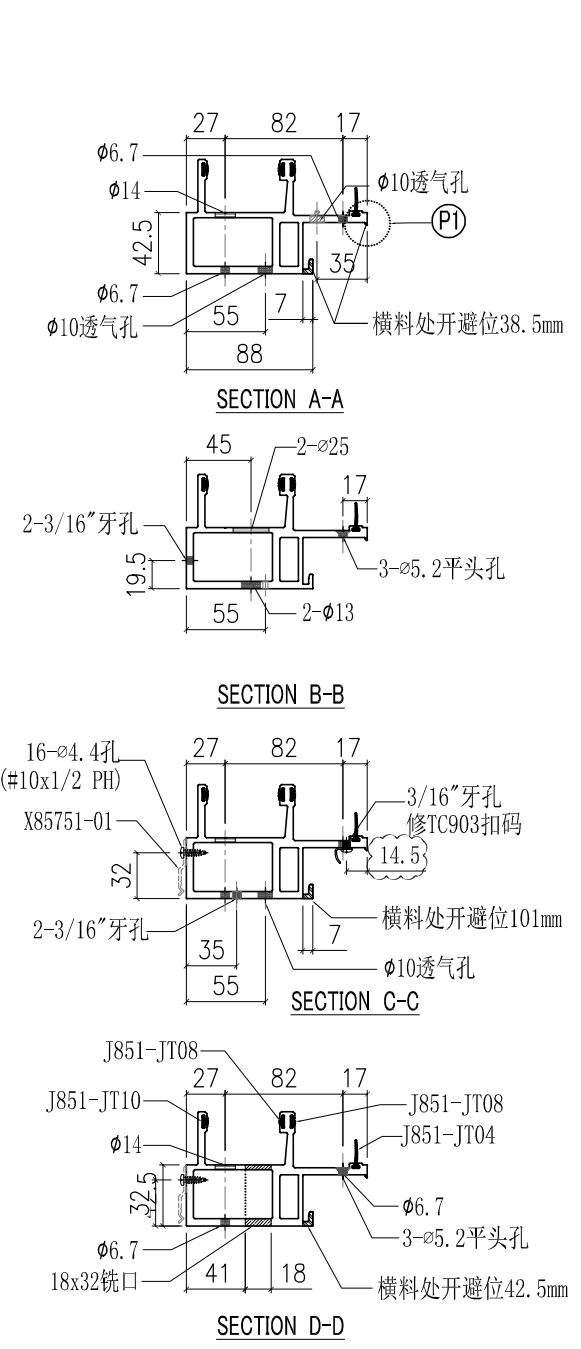
部件编号	颜色
X85721-07G	深灰色
X85721-07W	白色

工程号	J851	类别		物料号	-		
地盘	青衣190	制图	W. E. X	2020-07-15	图号	X85721-08	
修改	A	采用工厂	✓	地盤	-	数量	-
日期	15/10	材料颜色	-	图纸名称	铝料加工图	復核	-
				材料	X85721	批准	-
						單件重量	- (KG)



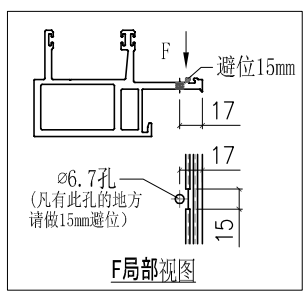
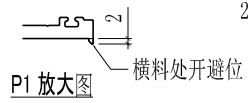
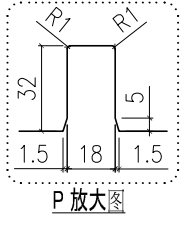
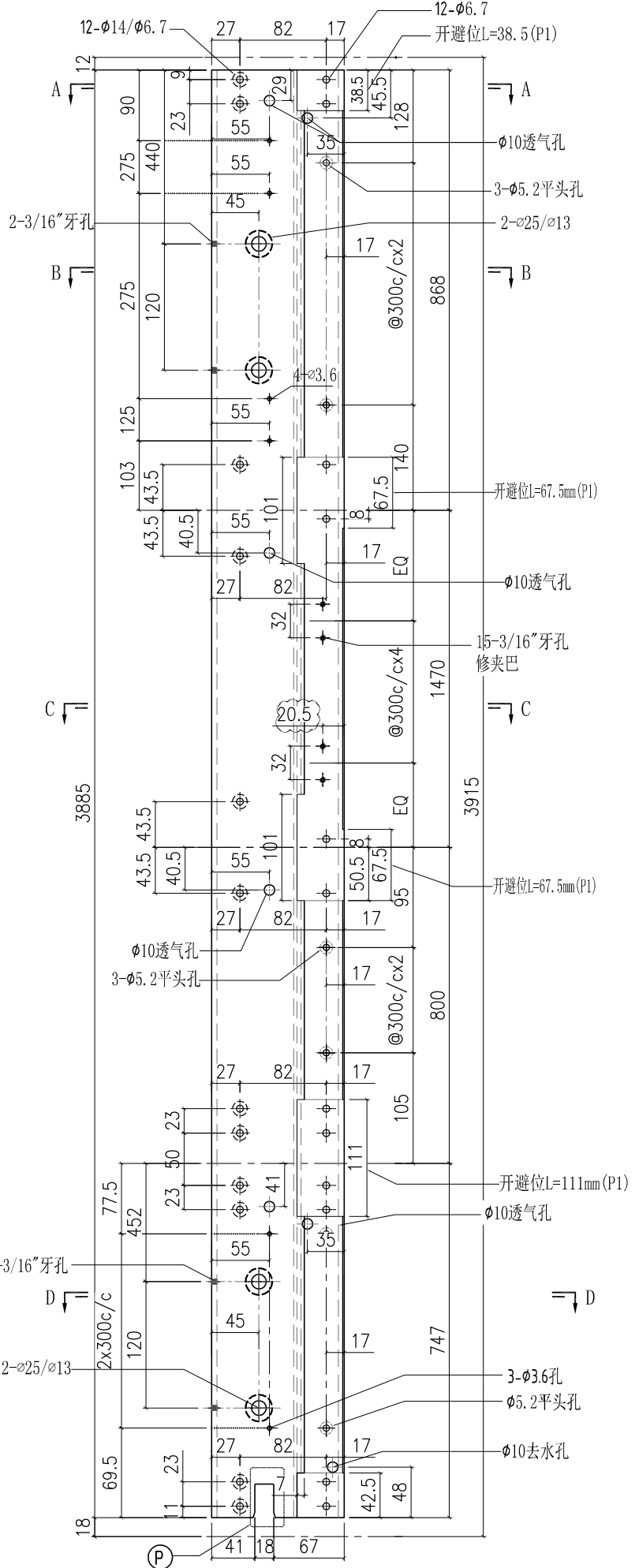
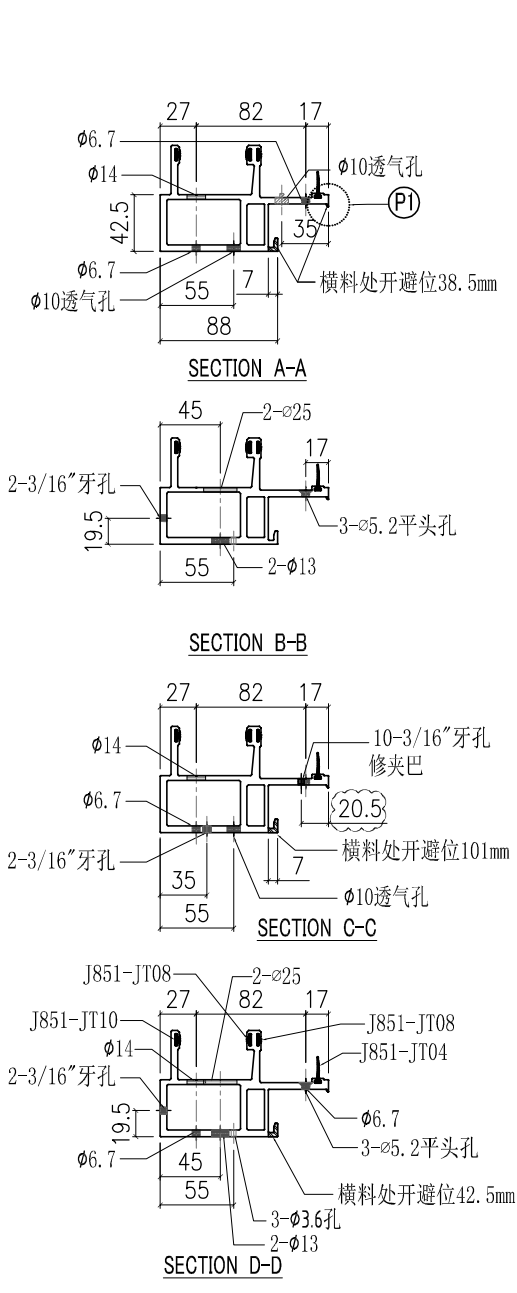
部件编号	颜色
X85721-08G	深灰色
X85721-08W	白色

 美特铝质有限公司 MIDI Aluminium Fabricator Ltd.			工程號 J851 地盘 青衣190	類別 制圖 W. E. X	物料號 - 2020-07-15	圖號 X85721-09 數量 -
修改 A 日期 15/10	採用工廠 ✓ 材料颜色 -	图纸名称 铝料加工图 材料 X85721	復核 - 批准 -	單件重量 - (KG)		



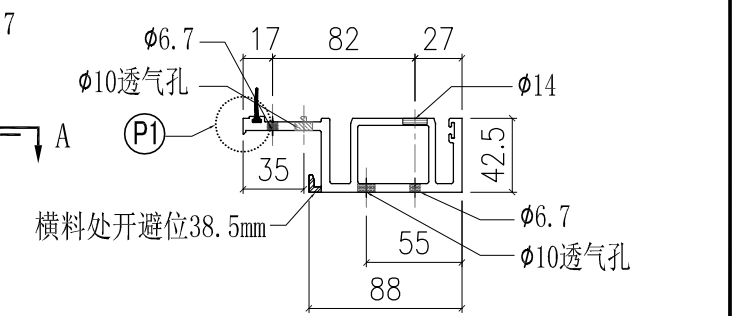
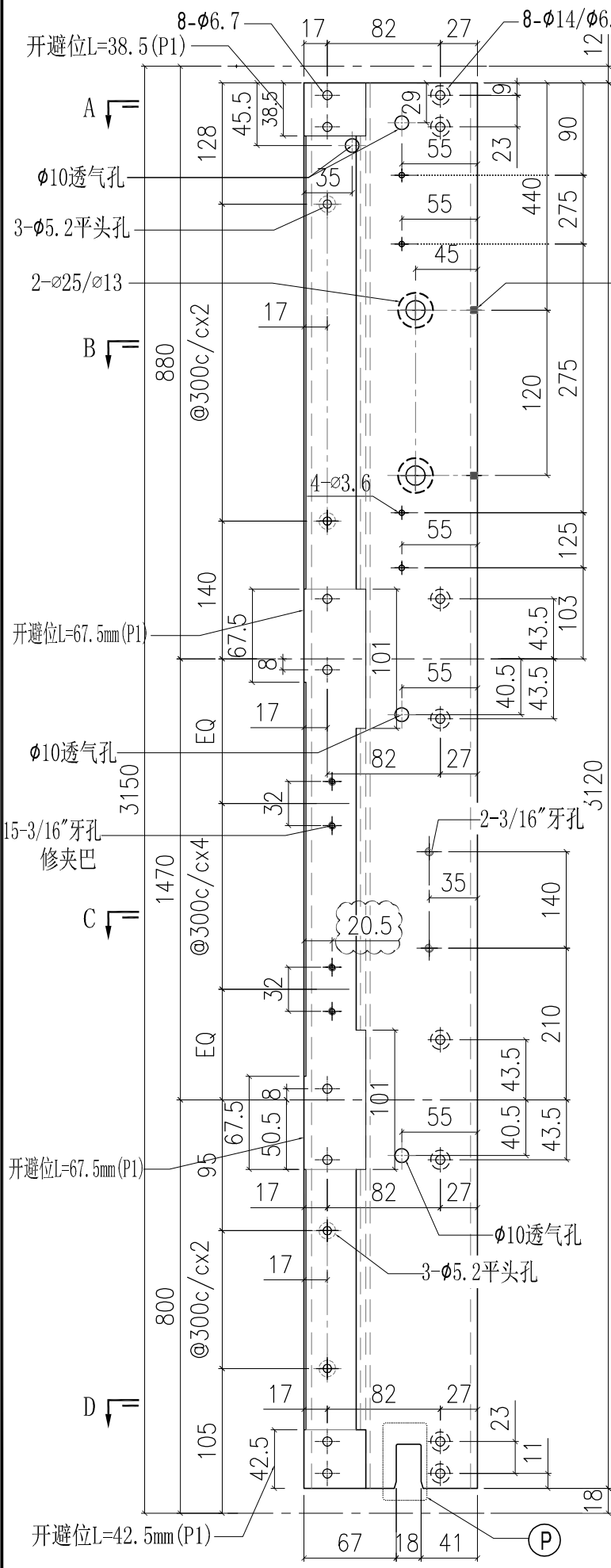
部件编号	颜色
X85721-09G	深灰色
X85721-09W	白色

工程號	J851	類別		物料號	-		
地盘	青衣190	制圖	W. E. X	2020-07-15	圖號	X85721-10	
修改	A	採用工廠	✓	地盤	-	數量	-
日期	15/10	材料颜色	-	图纸名称	铝料加工图	復核	-
				材料	X85721	批准	-
						單件重量	- (KG)

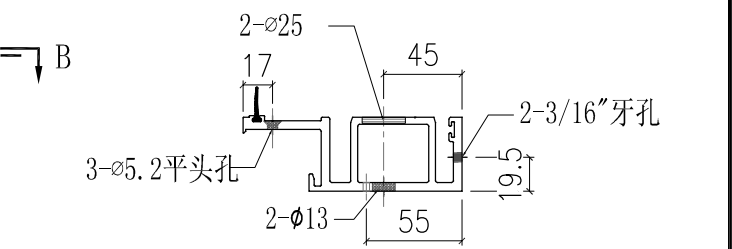


部件编号	颜色
X85721-10G	深灰色

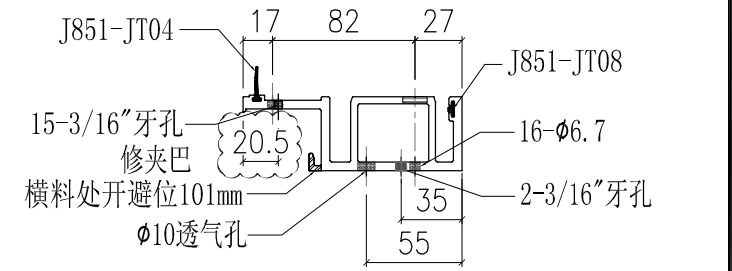
工程號	J851	類別		物料號	-		
地盘	青衣190	制圖	W. E. X	2020-07-15	圖號	X85722-01	
修改	A	採用工廠	✓	地盤	-	數量	-
日期	15/10	材料颜色	-	图纸名称	铝料加工图	復核	-
				材料	X85722	批准	-
						單件重量	- (KG)



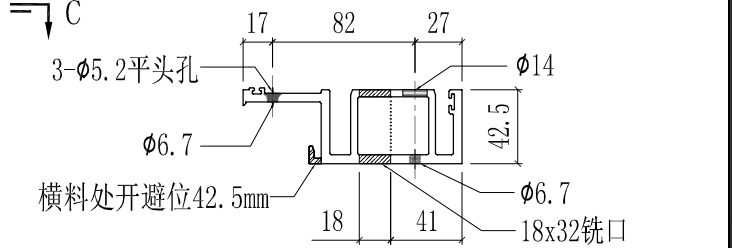
SECTION A-A



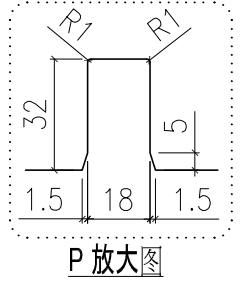
SECTION B-B



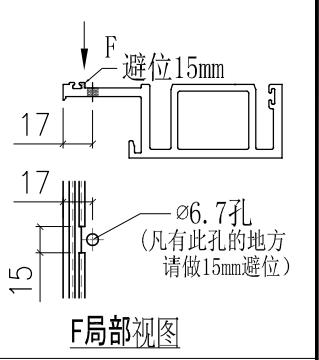
SECTION C-C



SECTION D-D



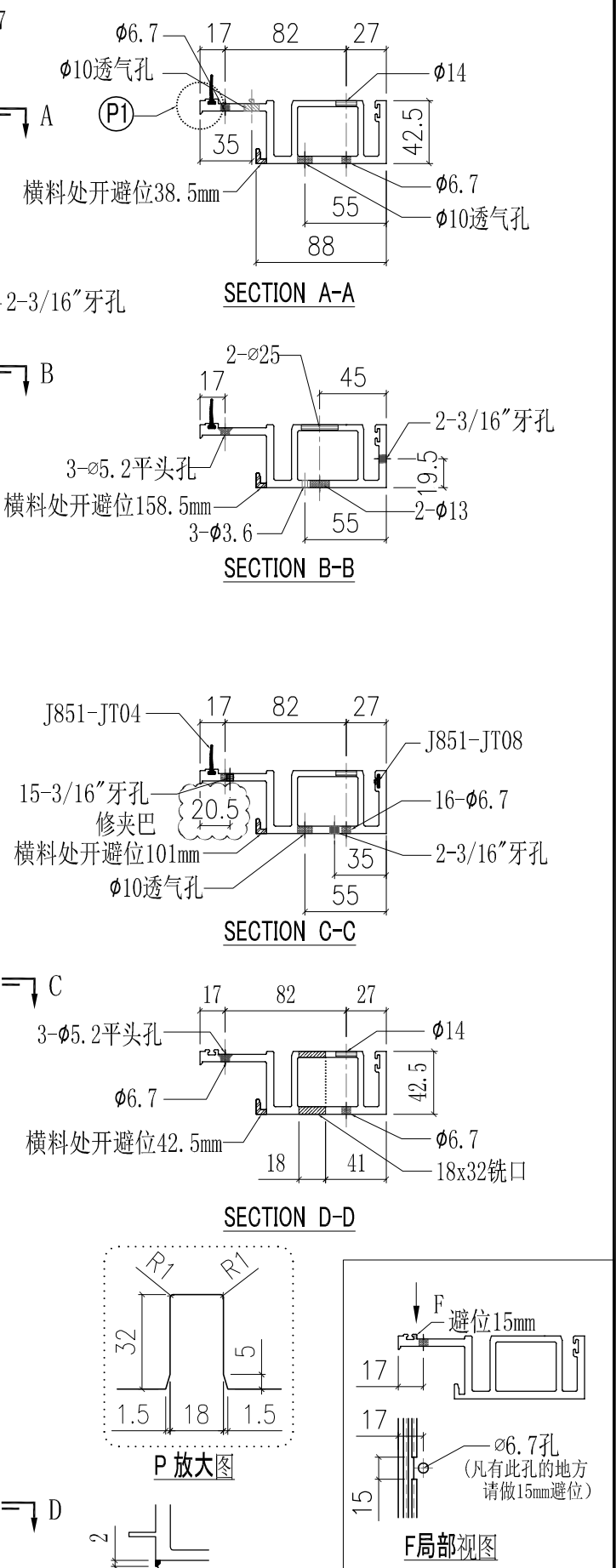
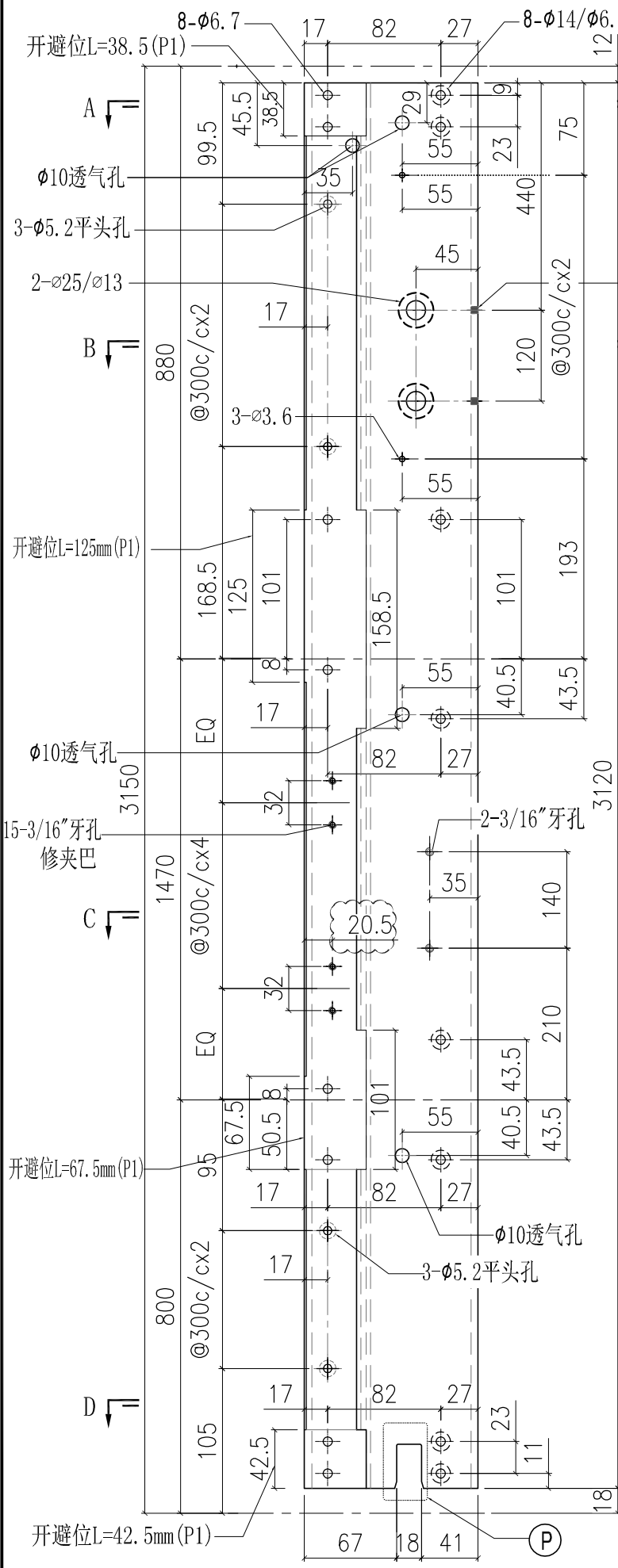
P1 放大图



F局部视图

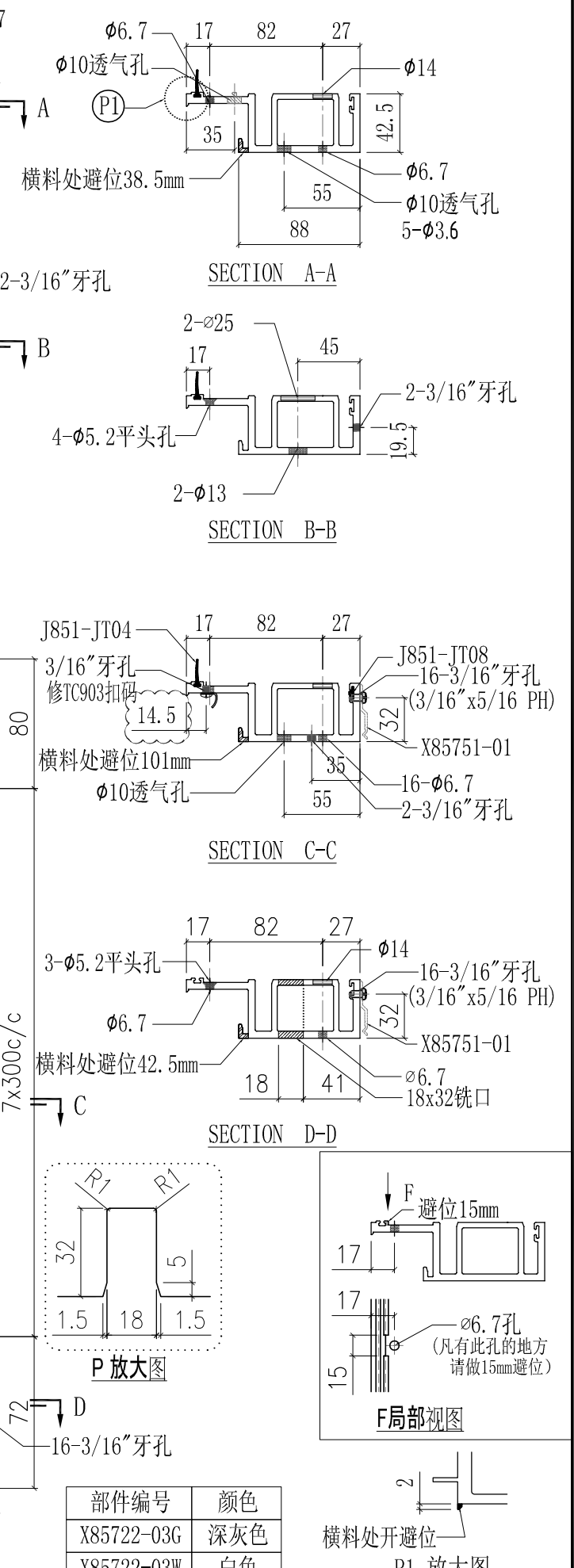
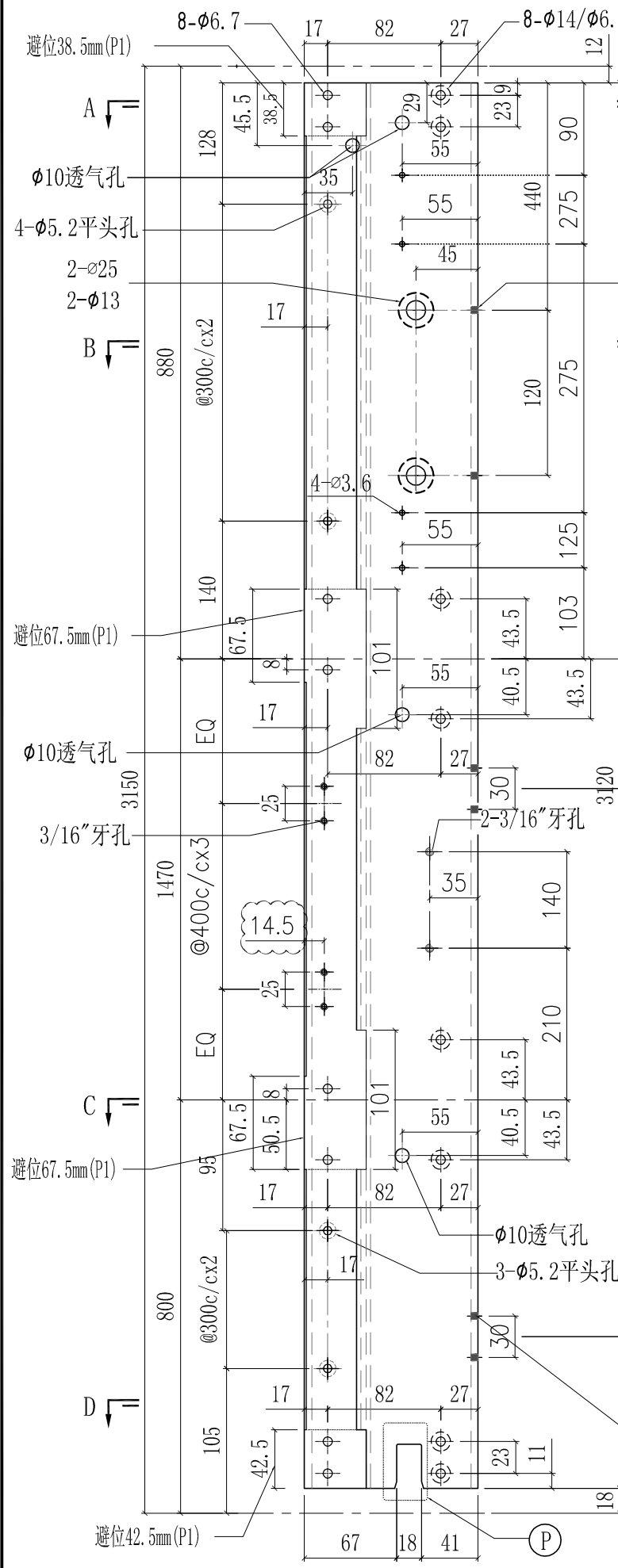
颜色	部件编号
深灰色	X85722-01G
白色	X85722-01W

工程號	J851	類別		物料號	-		
地盘	青衣190	制圖	W. E. X	2020-07-15	圖號	X85722-02	
修改	A	採用工廠	✓	地盤	-	數量	-
日期	15/10	材料颜色	-	图纸名称	铝料加工图	復核	-
				材料	X85722	批准	-
						單件重量	- (KG)

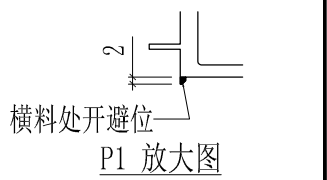


部件编号	颜色
X85722-02G	深灰色
X85722-02W	白色

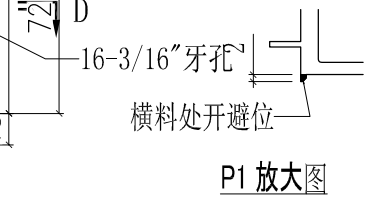
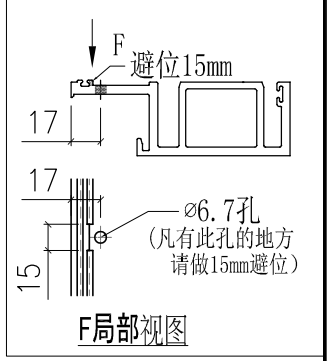
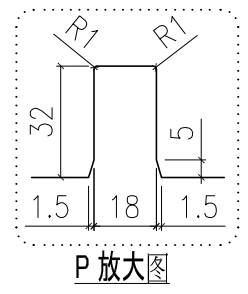
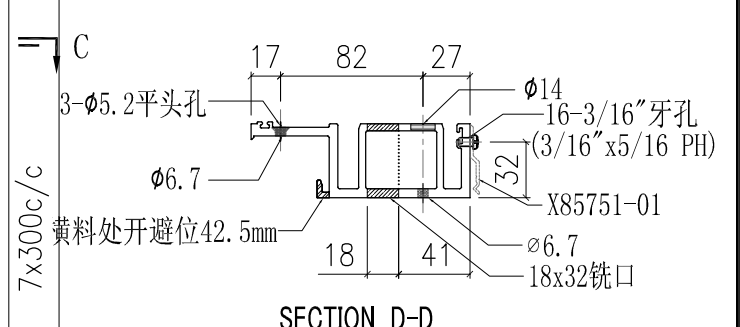
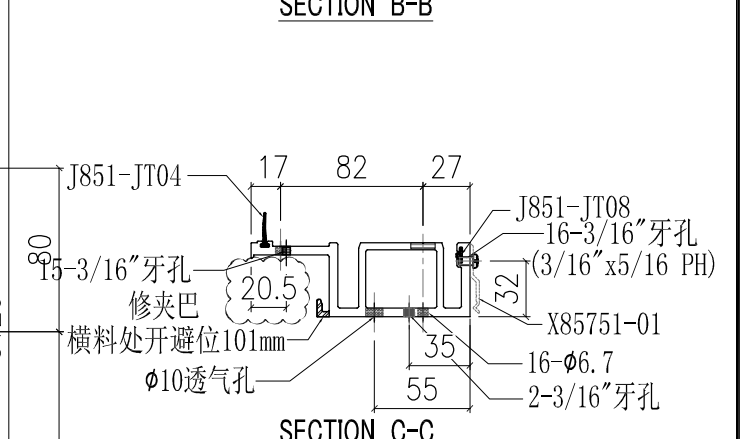
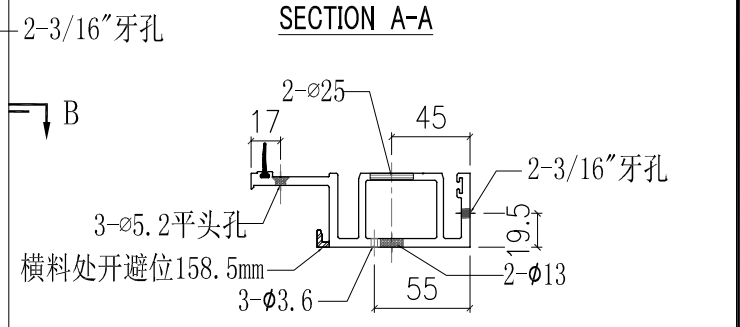
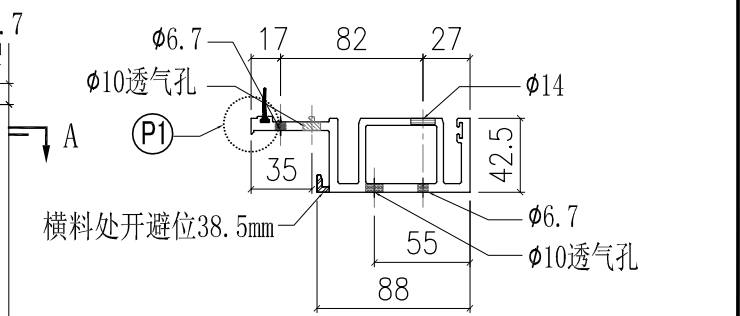
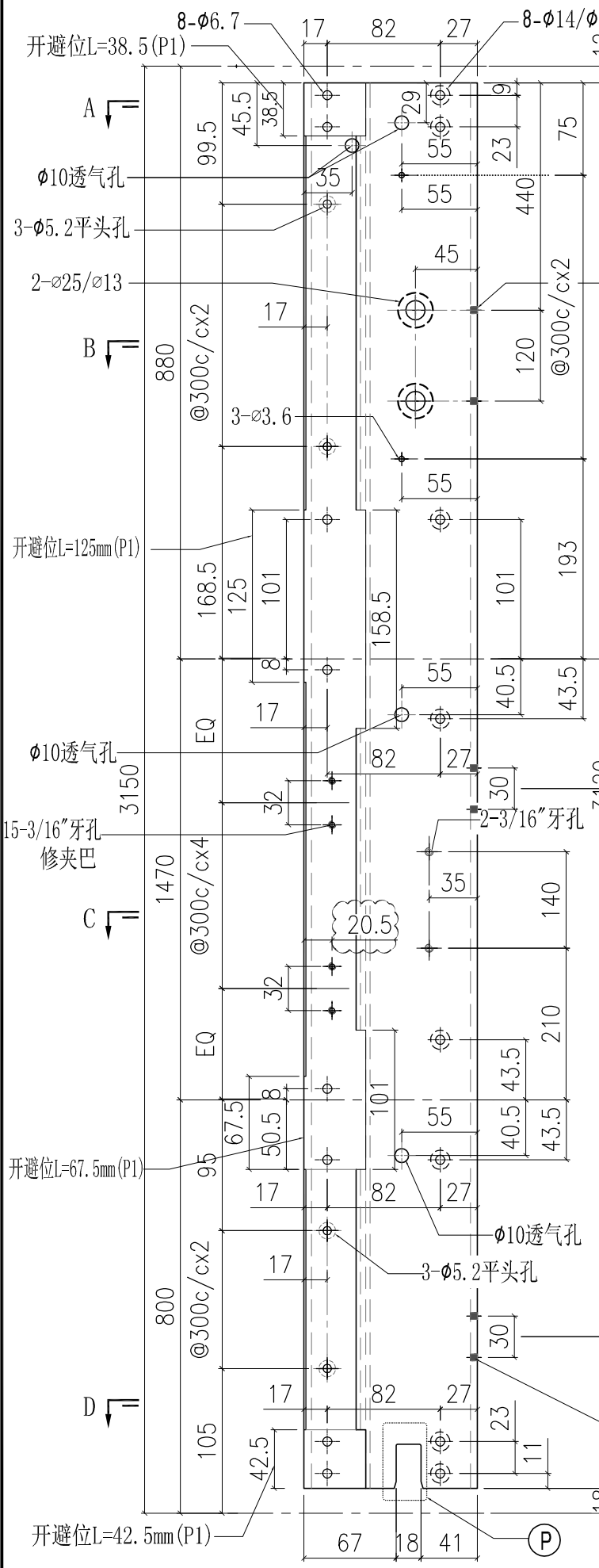
工程號	J851	類別		物料號	-		
地盘	青衣190	制圖	W. E. X	2020-07-15	圖號	X85722-03	
修改	A	採用工廠	✓	地盤	-	數量	-
日期	15/10	材料颜色	-	图纸名称	铝料加工图	復核	-
				材料	X85722	批准	-
						單件重量	- (KG)



部件编号	颜色
X85722-03G	深灰色
X85722-03W	白色

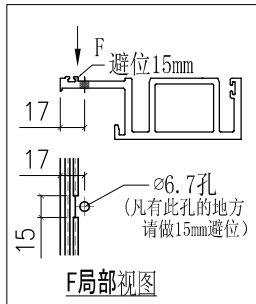
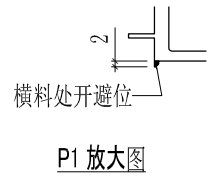
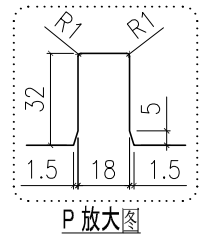
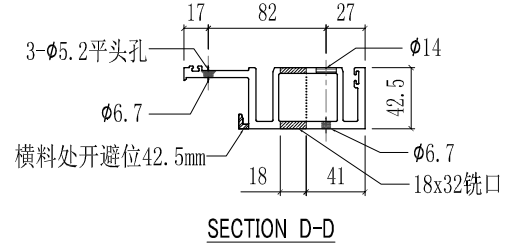
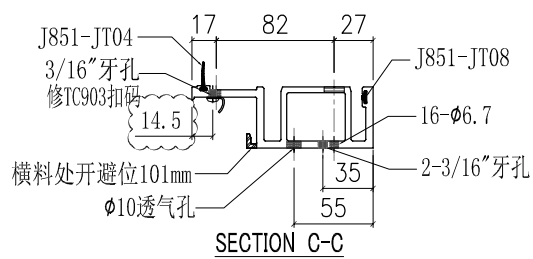
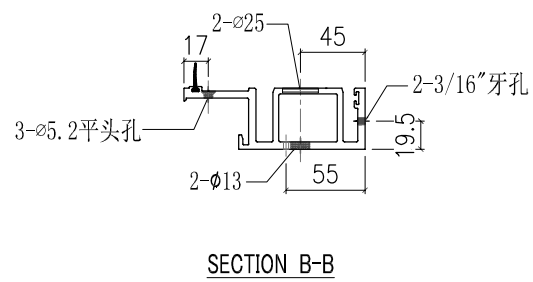
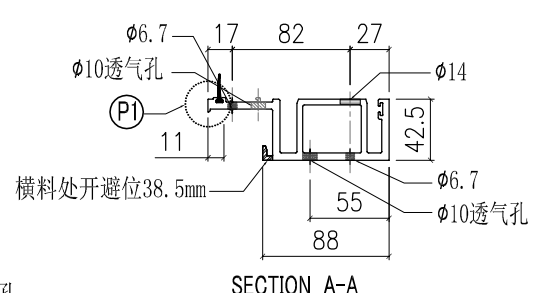
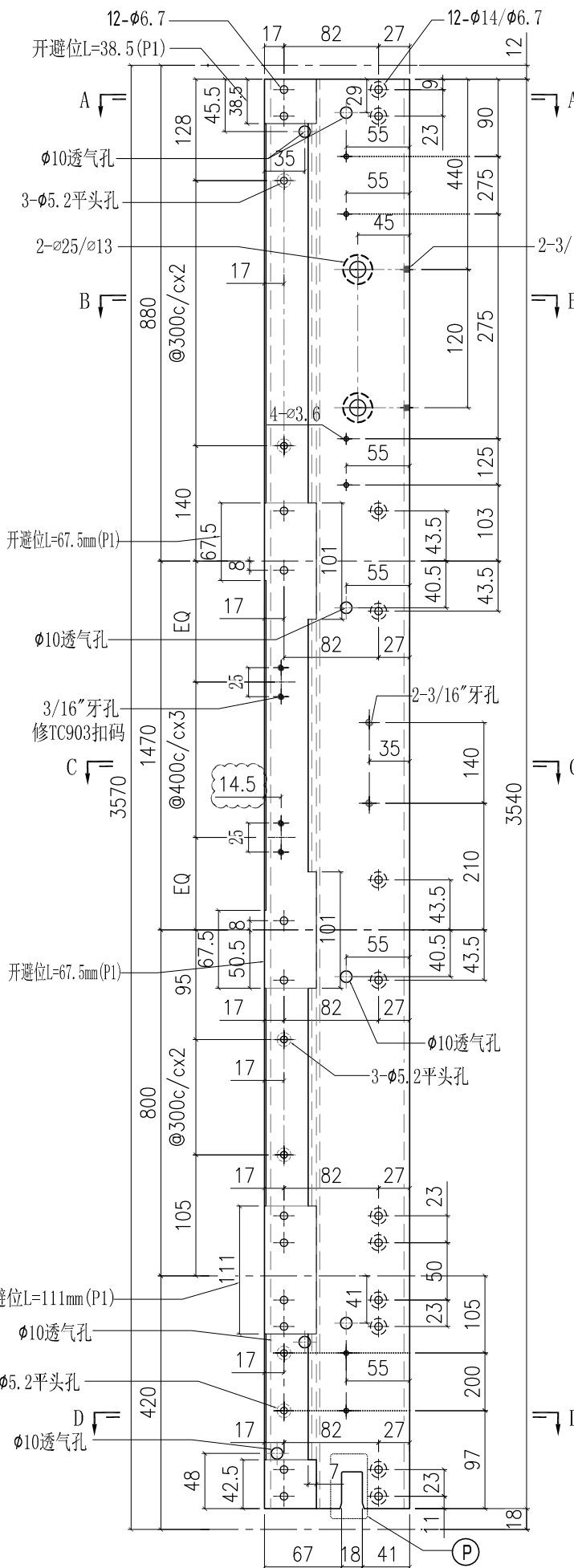


工程號	J851	類別		物料號	-		
地盘	青衣190	制圖	W. E. X	2020-07-15	圖號	X85722-04	
修改	A	採用工廠	✓	地盤	-	數量	-
日期	15/10	材料颜色	-	图纸名称	铝料加工图	復核	-
				材料	X85722	批准	-
						單件重量	- (KG)



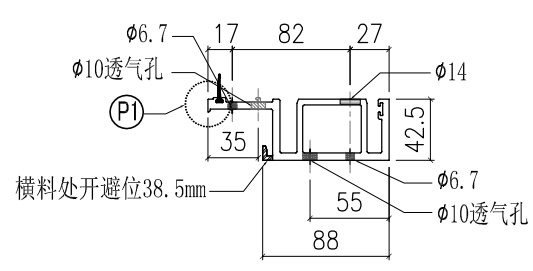
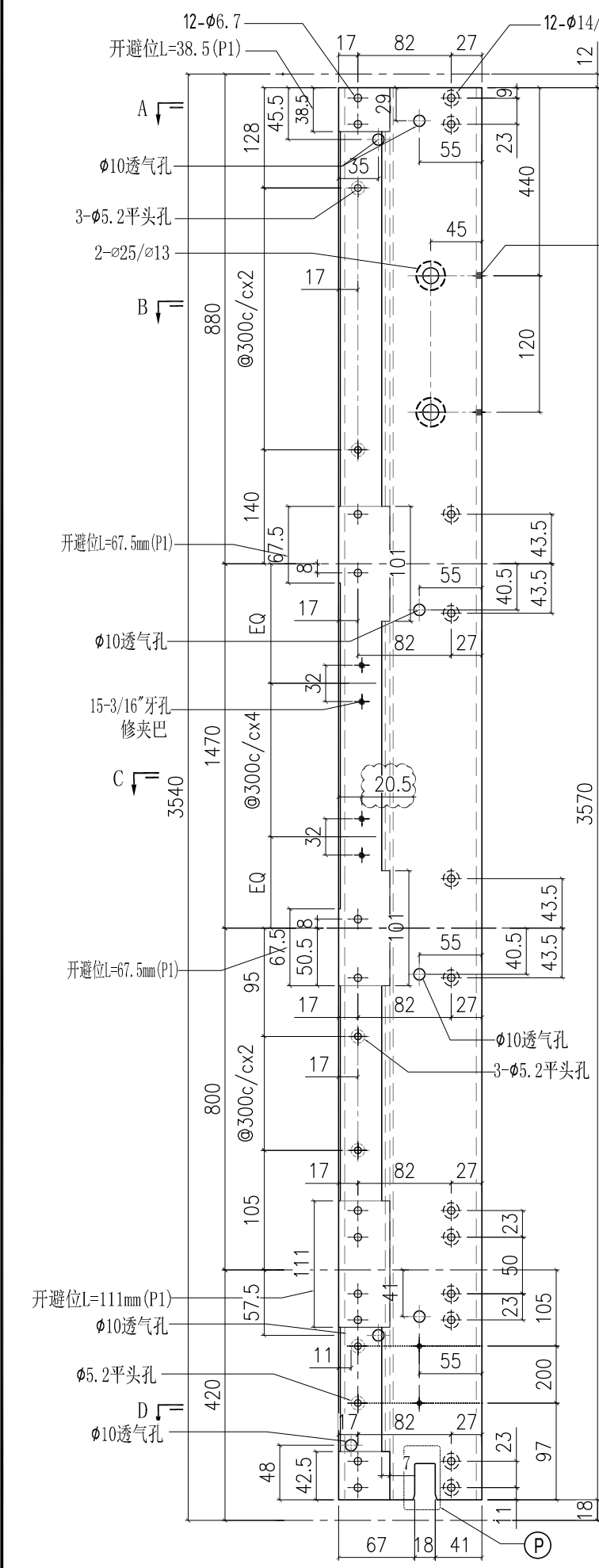
部件编号	颜色
X85722-04G	深灰色
X85722-04W	白色

工程號	J851	類別		物料號	-		
地盘	青衣190	制圖	W. E. X	2020-07-15	圖號	X85722-05	
修改	A	採用工廠	✓	地盤	-	數量	-
日期	15/10	材料颜色	-	图纸名称	铝料加工图	復核	-
				材料	X85722	批准	-
						單件重量	- (KG)

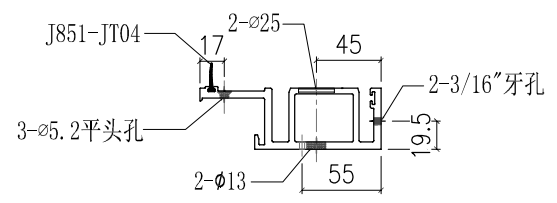


颜色	部件编号
深灰色	X85722-05G
白色	X85722-05W

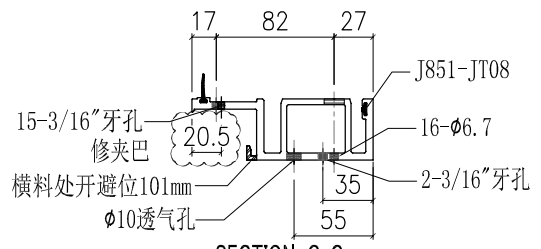
工程號	J851	類別		物料號	-		
地盘	青衣190	制圖	W. E. X	2020-07-15	圖號	X85722-06	
修改	A	採用工廠	✓	地盤	-	數量	-
日期	15/10	材料颜色	-	图纸名称	铝料加工图	復核	-
				材料	X85722	批准	-
						單件重量	- (KG)



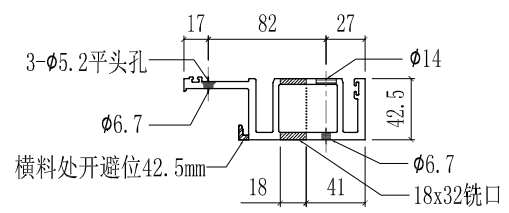
SECTION A-A



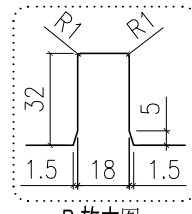
SECTION B-B



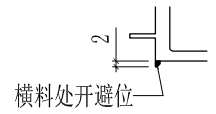
SECTION C-C



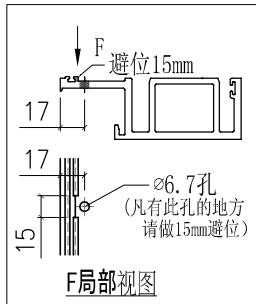
SECTION D-D



P 放大图



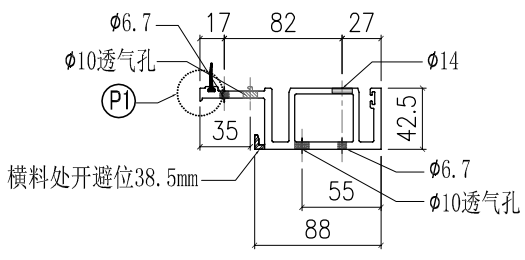
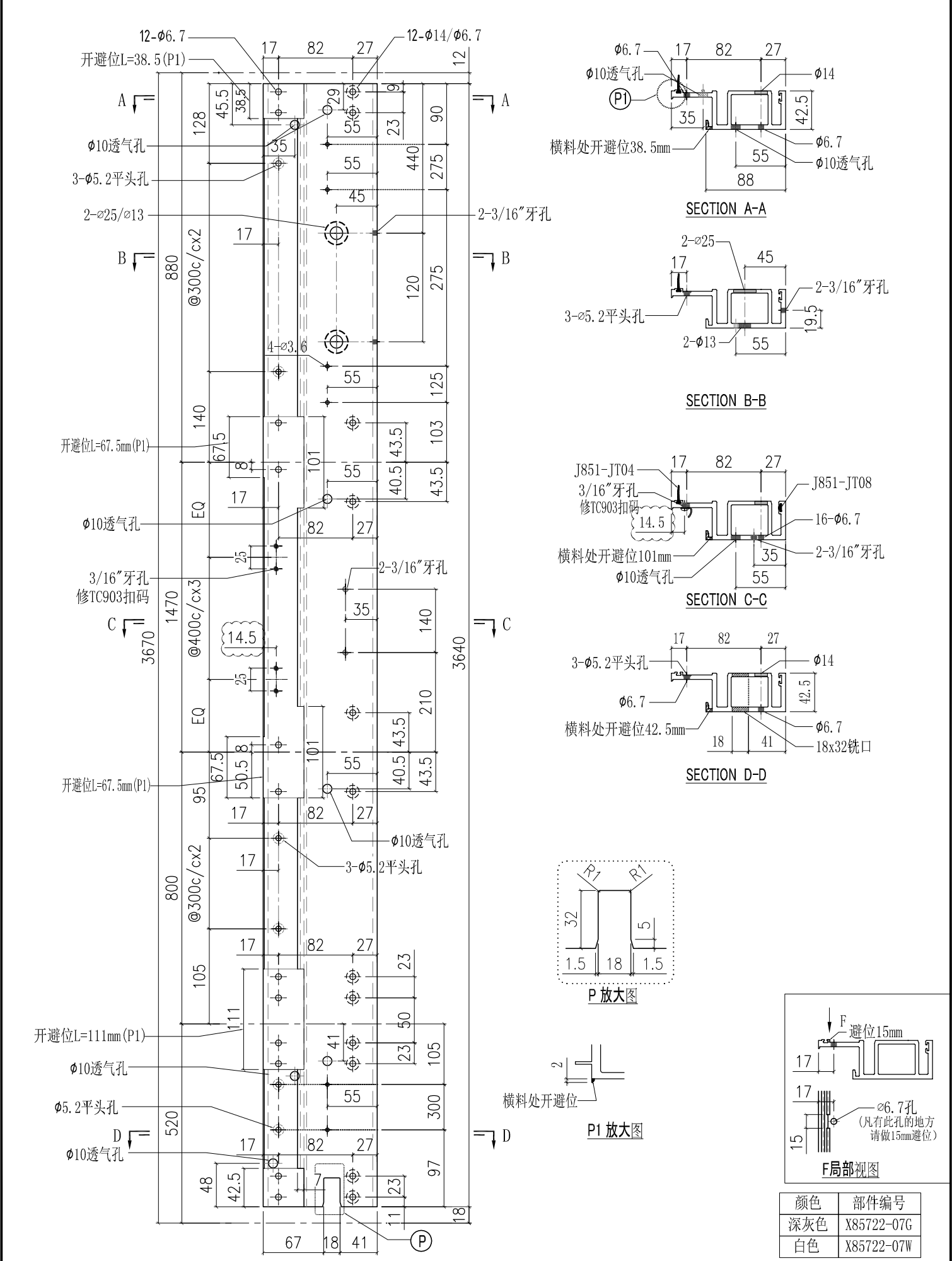
P1 放大图



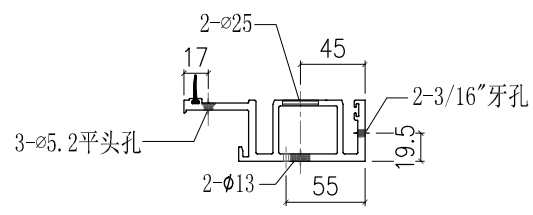
F局部视图

颜色	部件编号
深灰色	X85722-06G
白色	X85722-06W

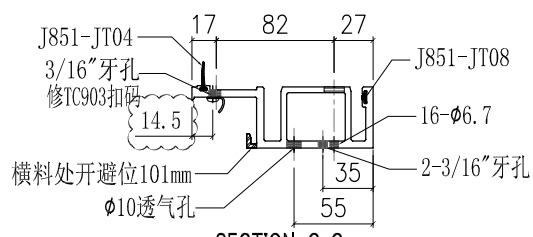
工程號	J851	類別		物料號	-		
地盤	青衣190	制圖	W. E. X	2020-07-15	圖號	X85722-07	
修改	A	採用工廠	✓	地盤	-	數量	-
日期	15/10	材料顏色	-	材料	X85722	批准	-
		图纸名称	铝料加工图			單件重量	- (KG)



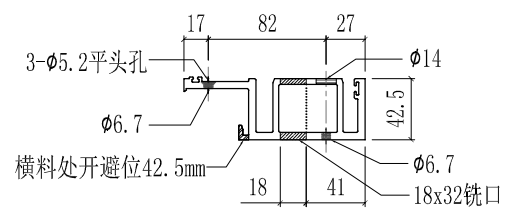
SECTION A-A



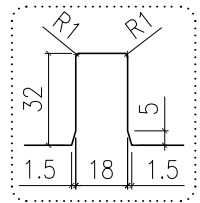
SECTION B-B



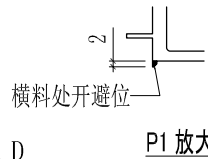
SECTION C-C



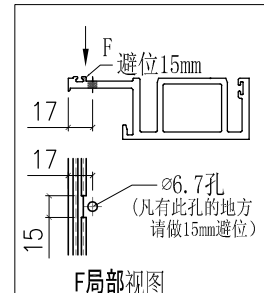
SECTION D-D



P 放大图



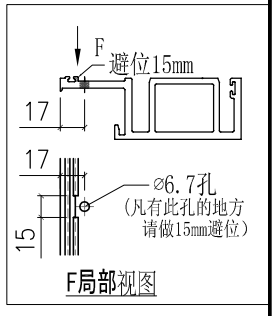
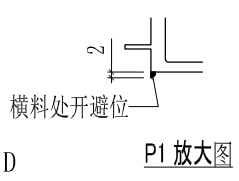
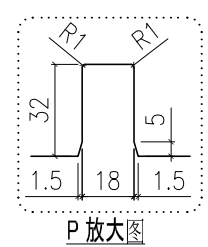
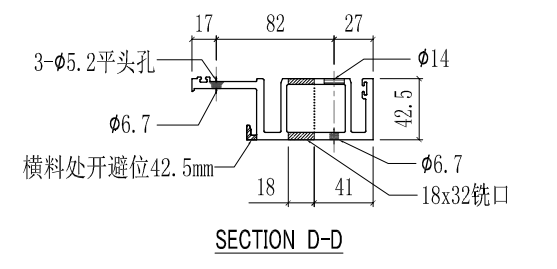
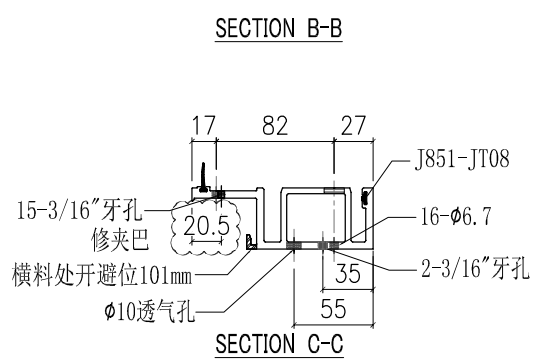
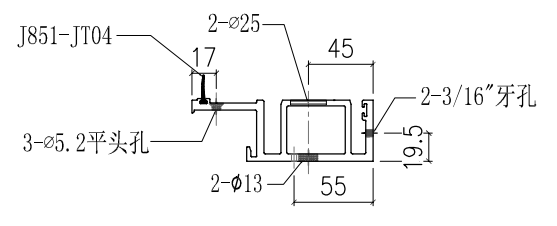
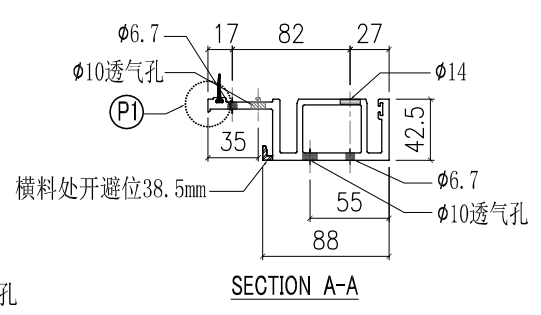
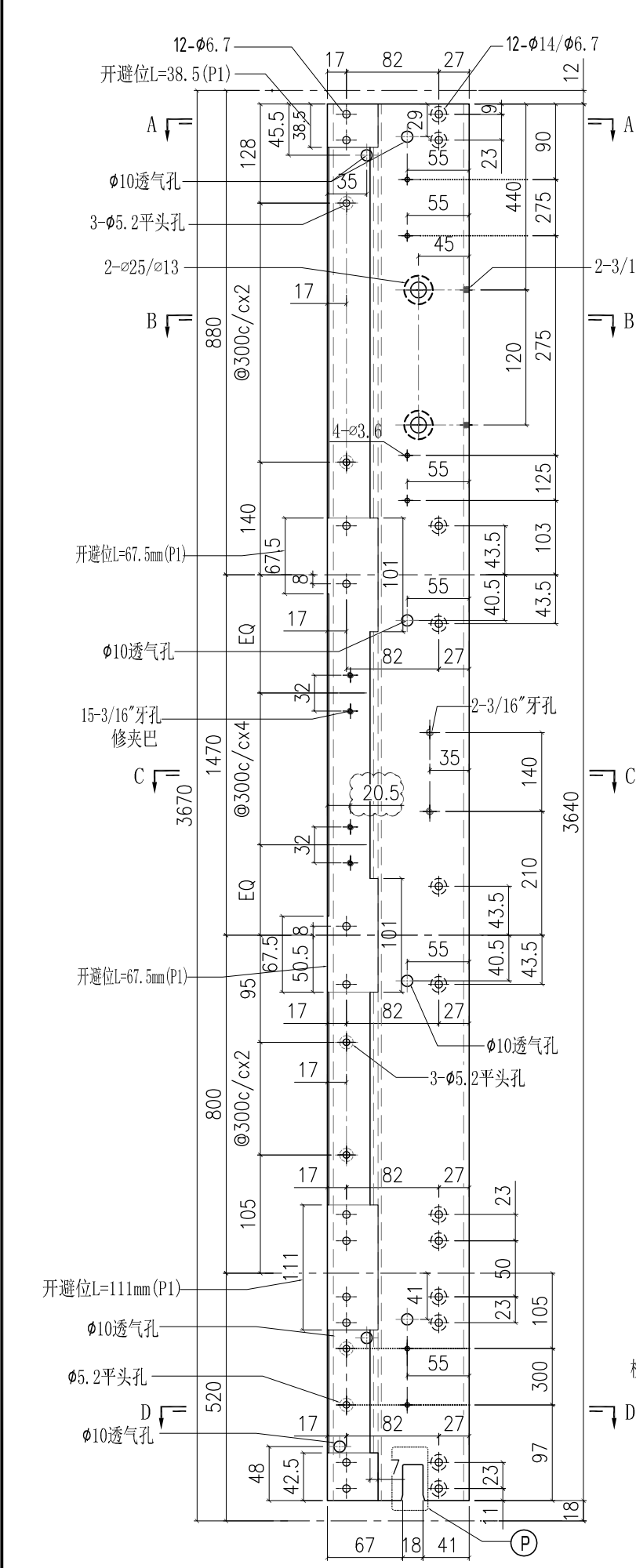
P1 放大图



F局部视图

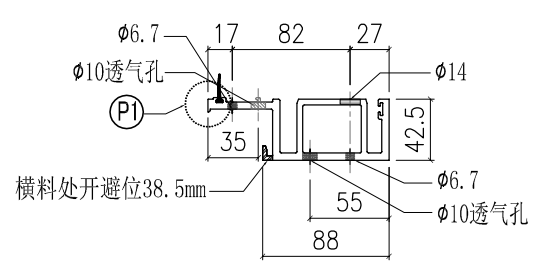
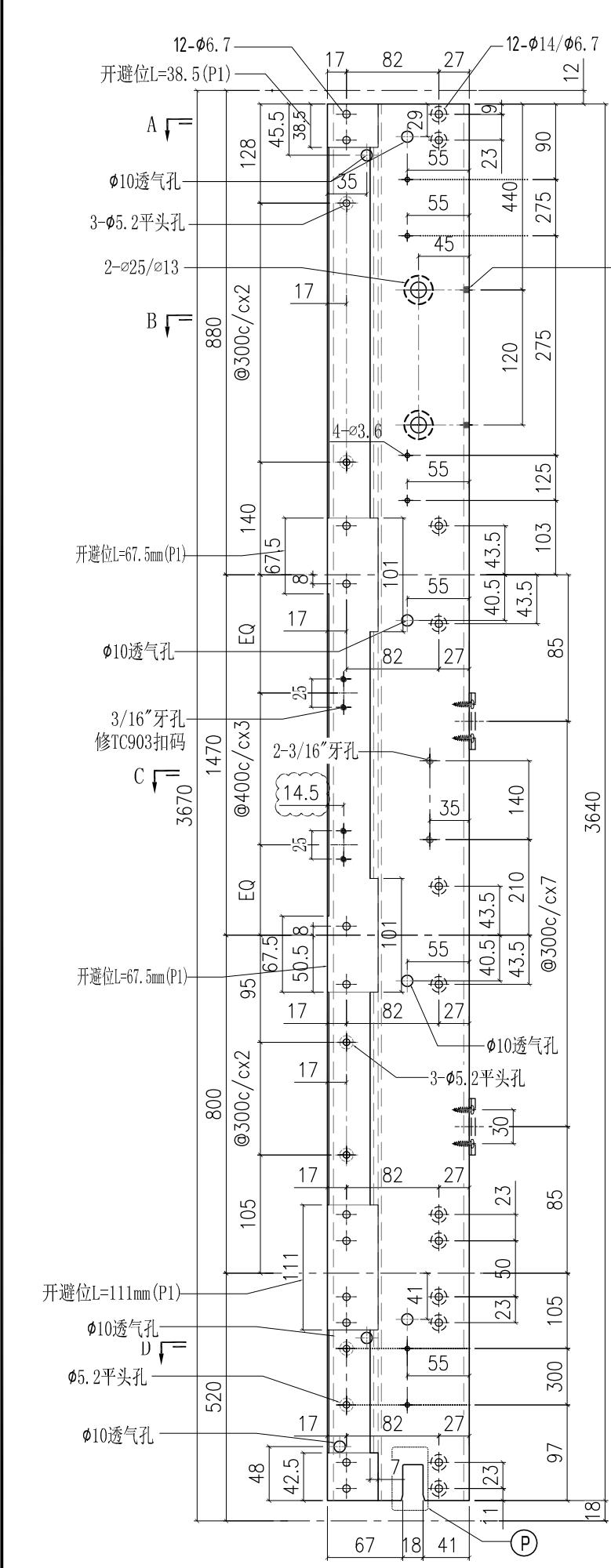
颜色	部件编号
深灰色	X85722-07G
白色	X85722-07W

工程號	J851	類別		物料號	-		
地盤	青衣190	制圖	W. E. X	2020-07-15	圖號	X85722-08	
修改	A	採用工廠	✓	地盤	-	數量	-
日期	15/10	材料顏色	-	材料	X85722	批准	-
						單件重量	- (KG)

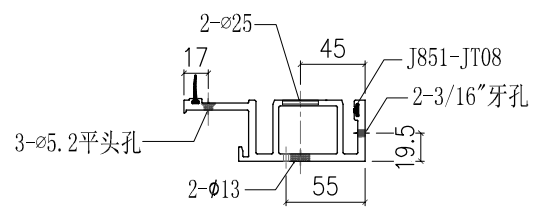


部件编号	颜色
X85722-08G	深灰色
X85722-08W	白色

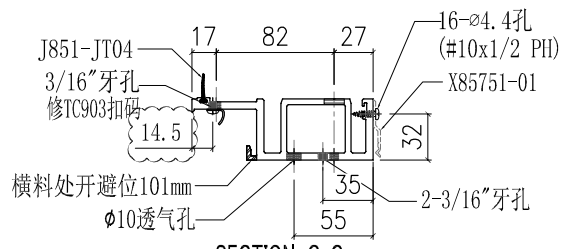
工程號	J851	類別		物料號	-		
地盘	青衣190	制圖	W. E. X	2020-07-15	圖號	X85722-09	
修改	A	採用工廠	✓	地盤	-	數量	-
日期	15/10	材料颜色	-	图纸名称	铝料加工图	復核	-
				材料	X85722	批准	-
						單件重量	- (KG)



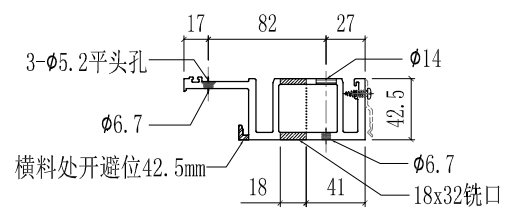
SECTION A-A



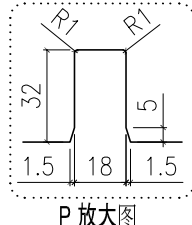
SECTION B-B



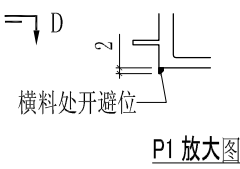
SECTION C-C



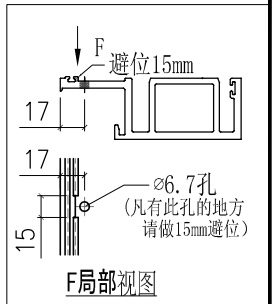
SECTION D-D



P 放大图



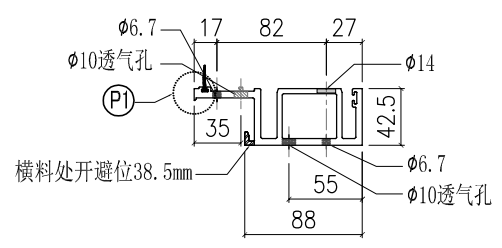
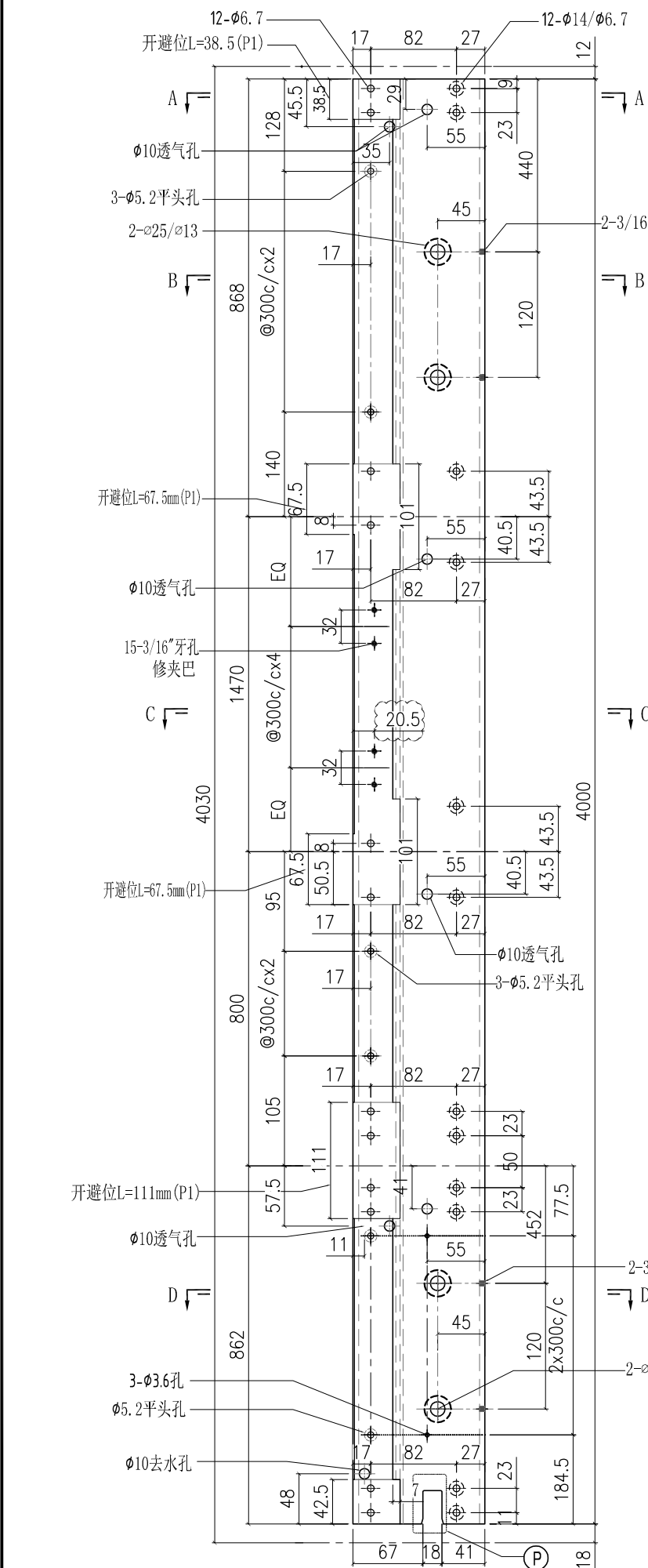
P1 放大图



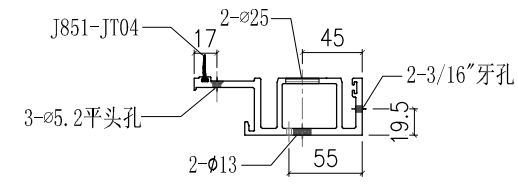
F 局部视图

颜色	部件编号
深灰色	X85722-09G
白色	X85722-09W

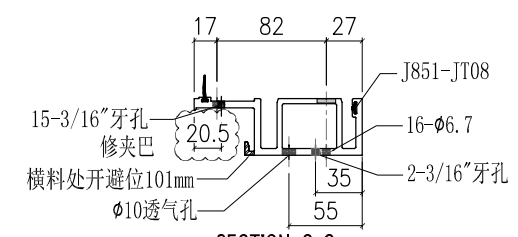
工程號	J851	類別		物料號	-		
地盘	青衣190	制圖	W. E. X	2020-07-15	圖號	X85722-10	
修改	A	採用工廠	✓	地盤	-	數量	-
日期	15/10	材料颜色	-	图纸名称	铝料加工图	復核	-
				材料	X85722	批准	-
						單件重量	- (KG)



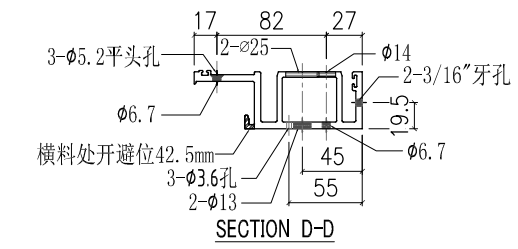
SECTION A-A



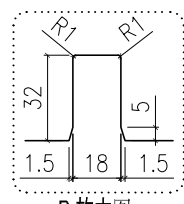
SECTION B-B



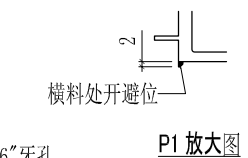
SECTION C-C



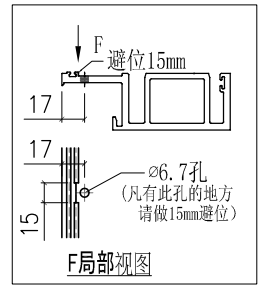
SECTION D-D



P 放大图



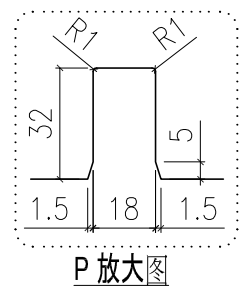
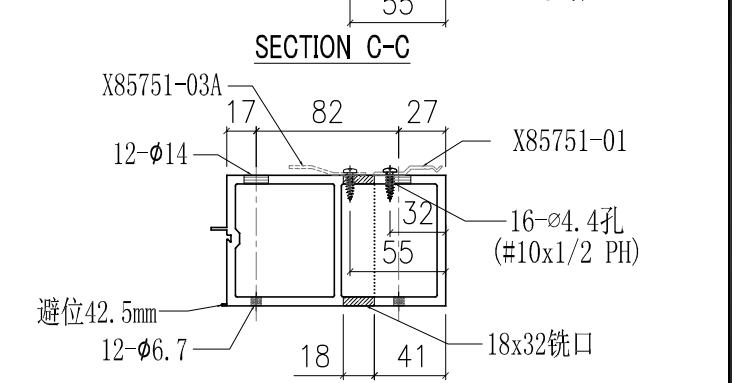
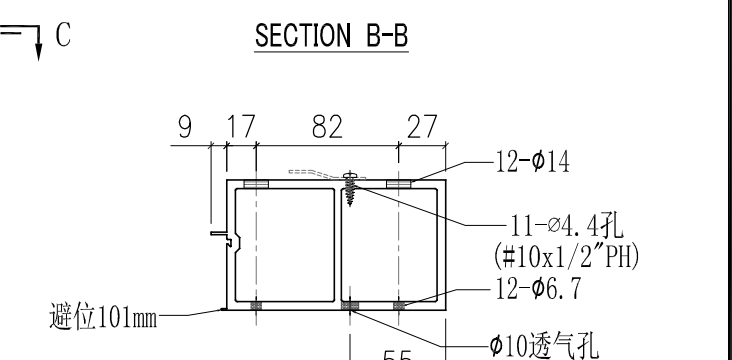
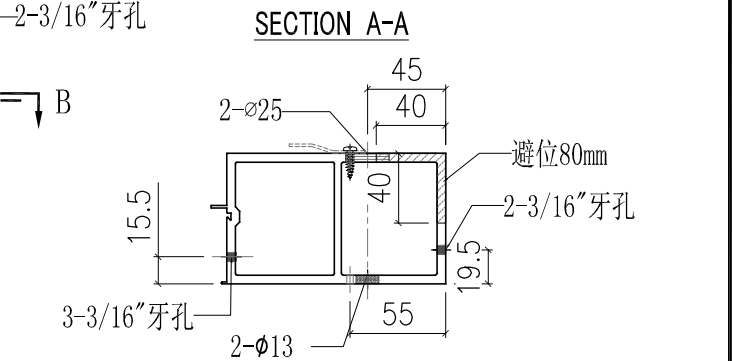
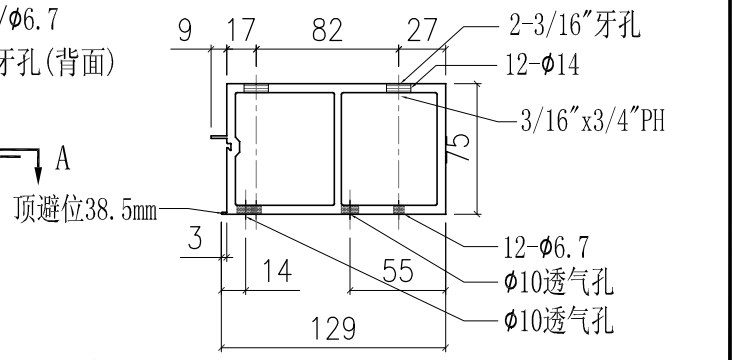
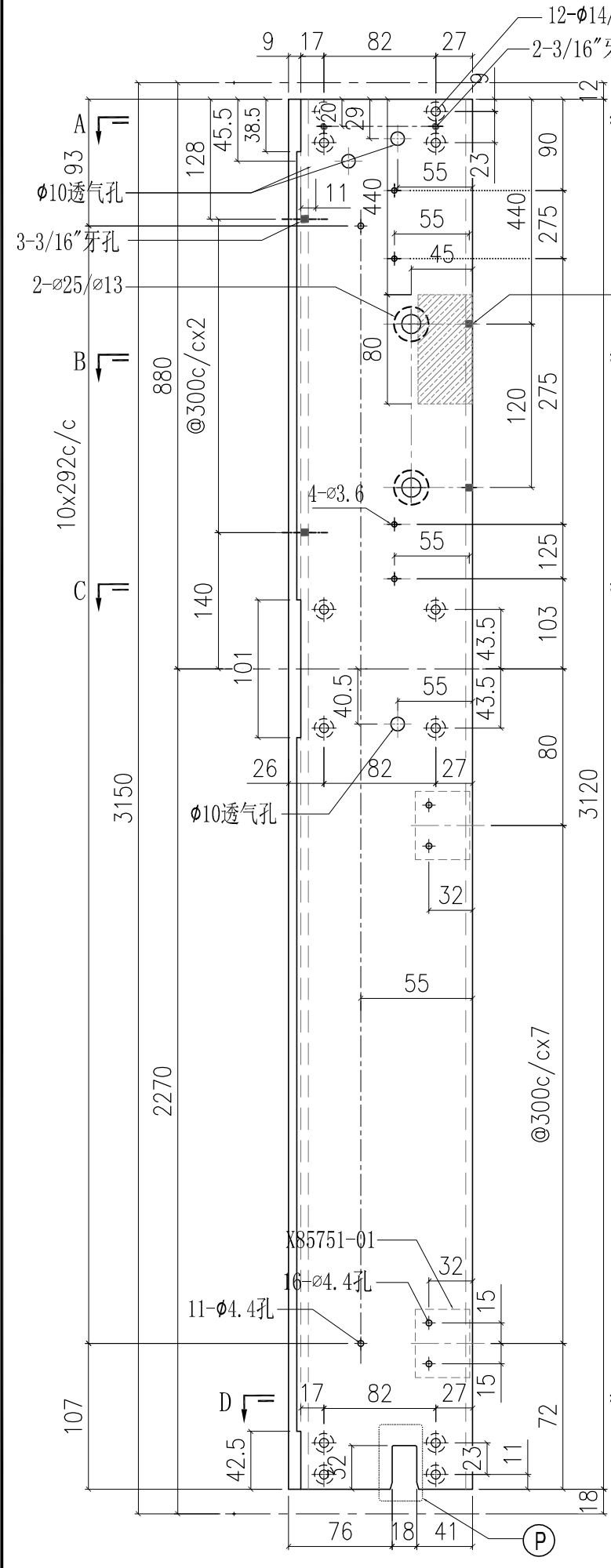
P1 放大图



F局部视图

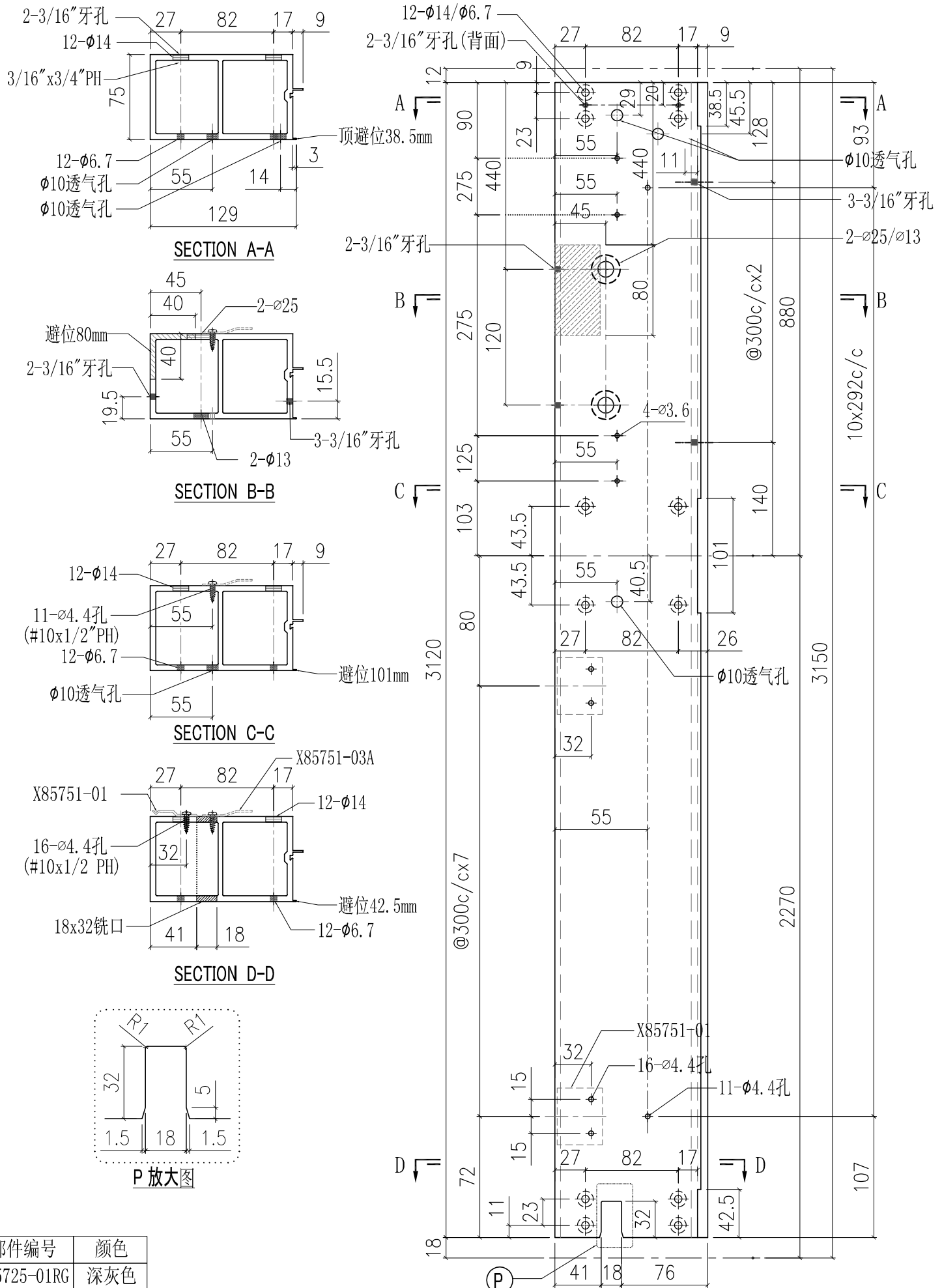
部件编号	颜色
X85722-10G	深灰色

工程號	J851	類別		物料號	-		
地盘	青衣190	制圖	W. E. X	2020-07-15	圖號	X85725-01L	
修改	A	採用工廠	✓	地盤	-	數量	-
日期	15/10	材料颜色	-	图纸名称	铝料加工图	批准	-
				材料	X85725	單件重量	- (KG)

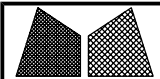


部件编号	颜色
X85725-01LG	深灰色
X85725-01LW	白色

 美特铝质有限公司 MIDI Aluminium Fabricator Ltd.		工程號	J851	類別		物料號	-		
		地盘	青衣190	制圖	W. E. X	2020-07-15	圖號	X85725-01R	
修改	A	採用工廠	✓	地盘	-	圖紙名稱	铝料加工图	復核	-
日期	15/10	材料颜色	-	材料	X85725	批准	-	數量	-
								單件重量	- (KG)

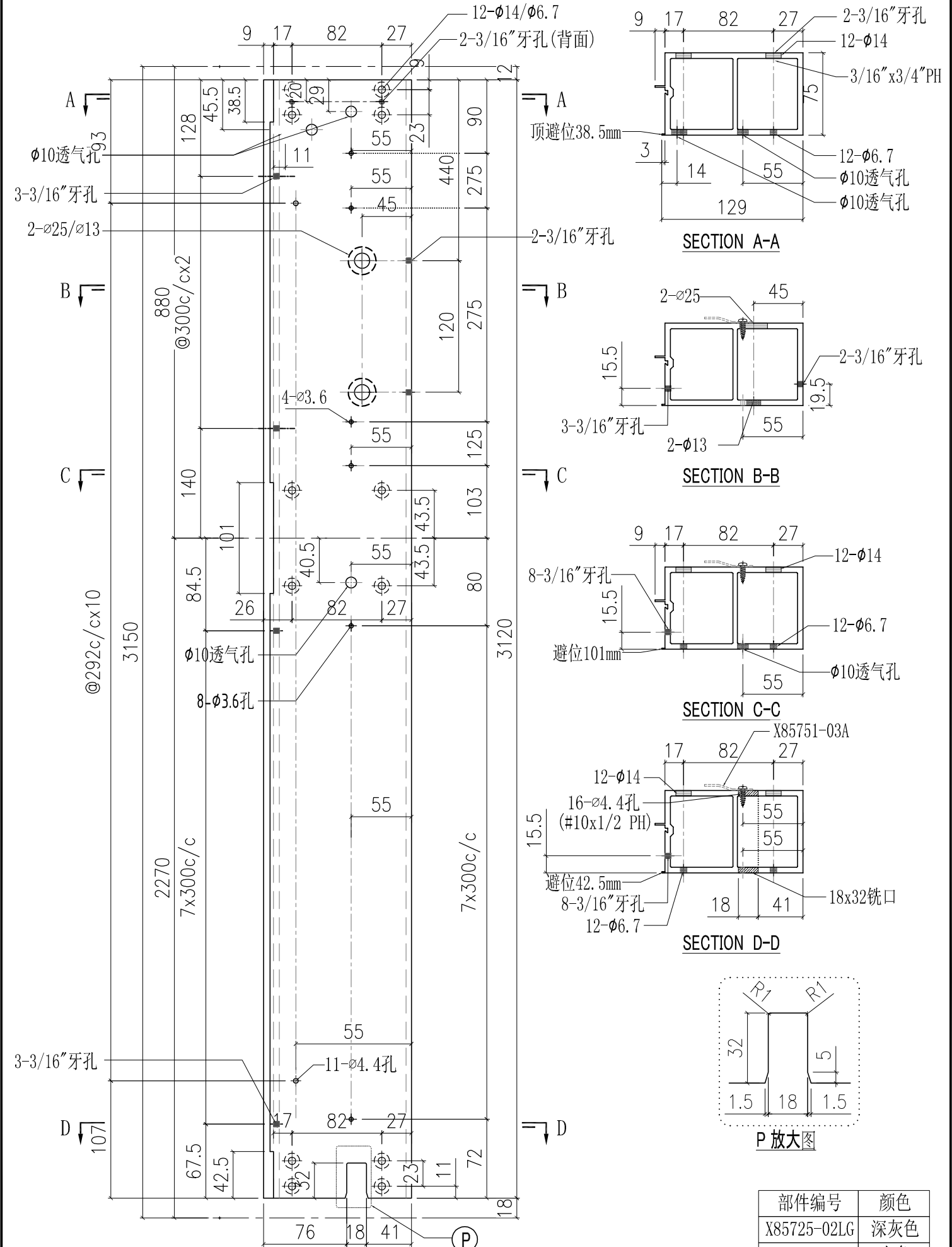


部件编号	颜色
X85725-01RG	深灰色
X85725-01RW	白色



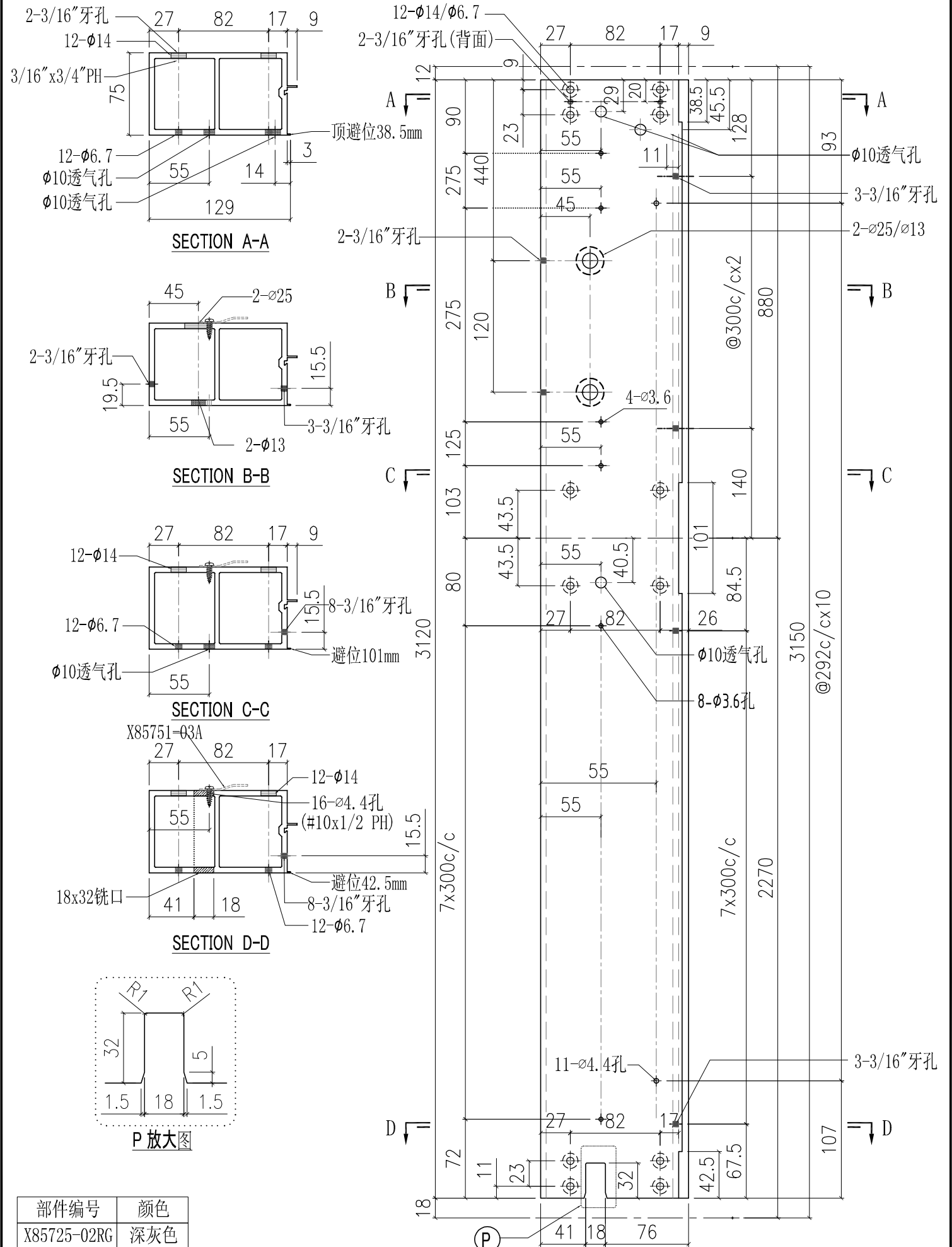
美特铝质有限公司
MIDI Aluminium Fabricator Ltd.

工程號	J851	類別		物料號	-							
地盘	青衣190	制圖	W. E. X	2020-07-15	圖號	X85725-02L						
修改	A	採用工廠	✓	地盤	-	图纸名称	铝料加工图	復核	-	-	數量	-
日期	15/10	材料颜色	-	材料	X85725	批准	-	-	-	-	單件重量	- (KG)

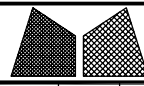


部件编号	颜色
X85725-02LG	深灰色
X85725-02LW	白色

工程號	J851	類別		物料號	-		
地盘	青衣190	制圖	W. E. X	2020-07-15	圖號	X85725-02R	
修改	A	採用工廠	✓	地盤	-	數量	-
日期	15/10	材料颜色	-	图纸名称	铝料加工图	復核	-
				材料	X85725	批准	-
						單件重量	- (KG)

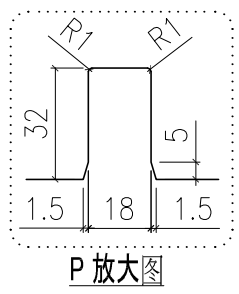
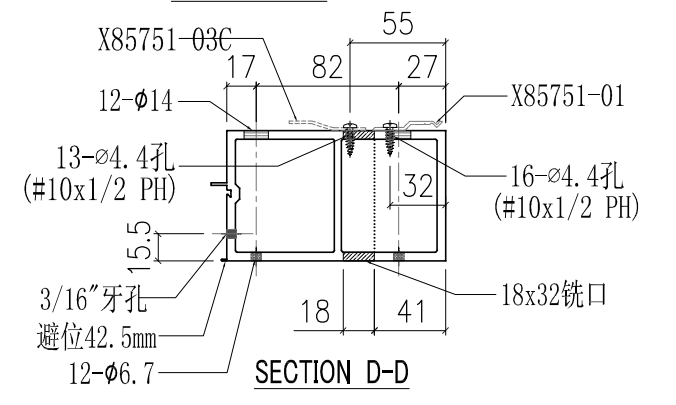
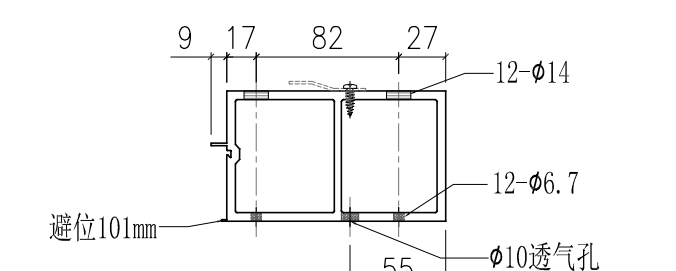
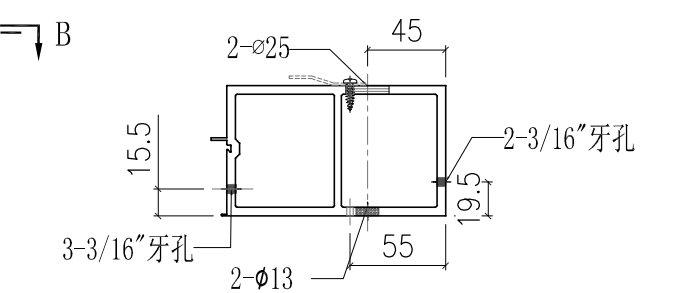
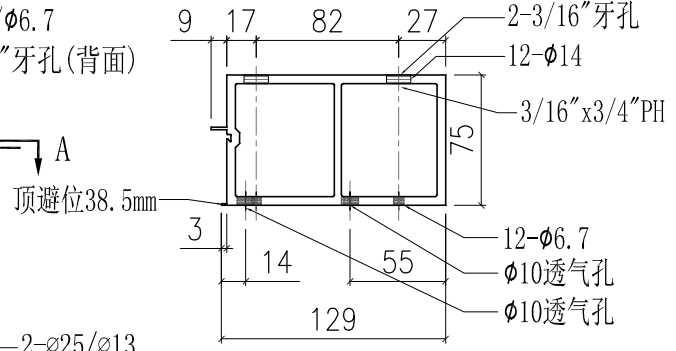
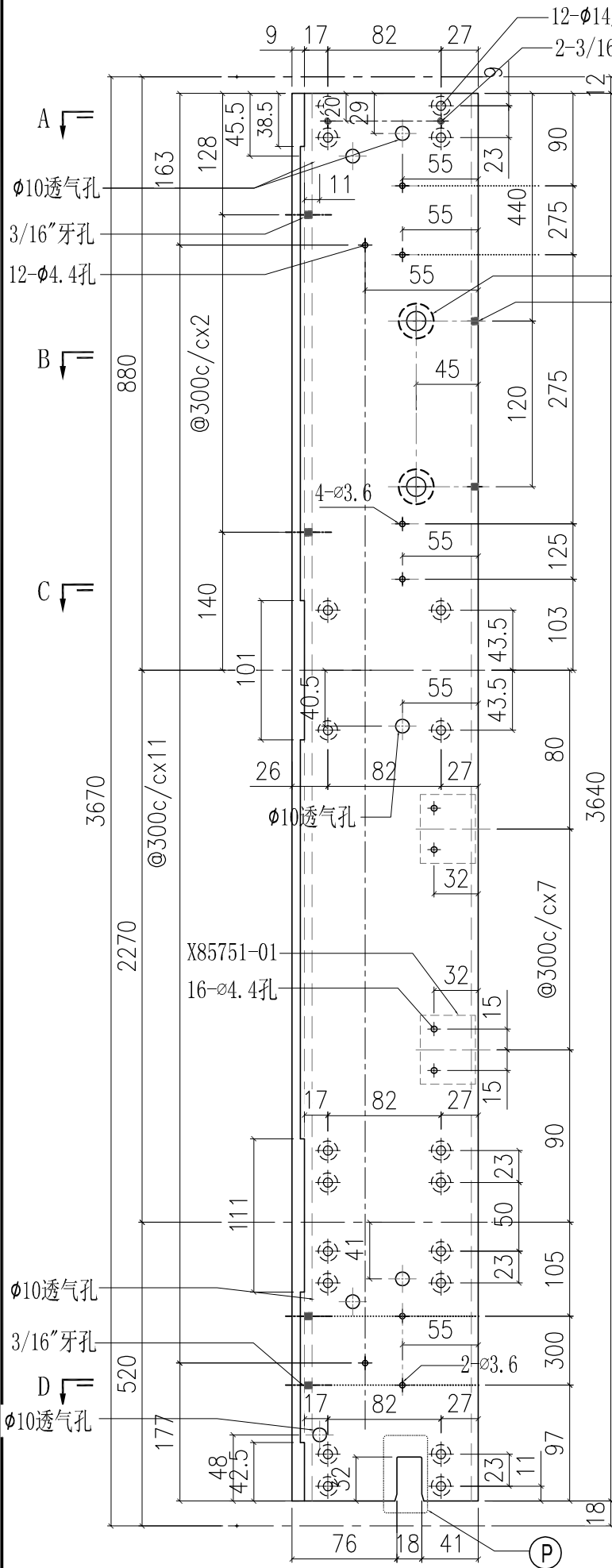


部件编号	颜色
X85725-02RG	深灰色
X85725-02RW	白色



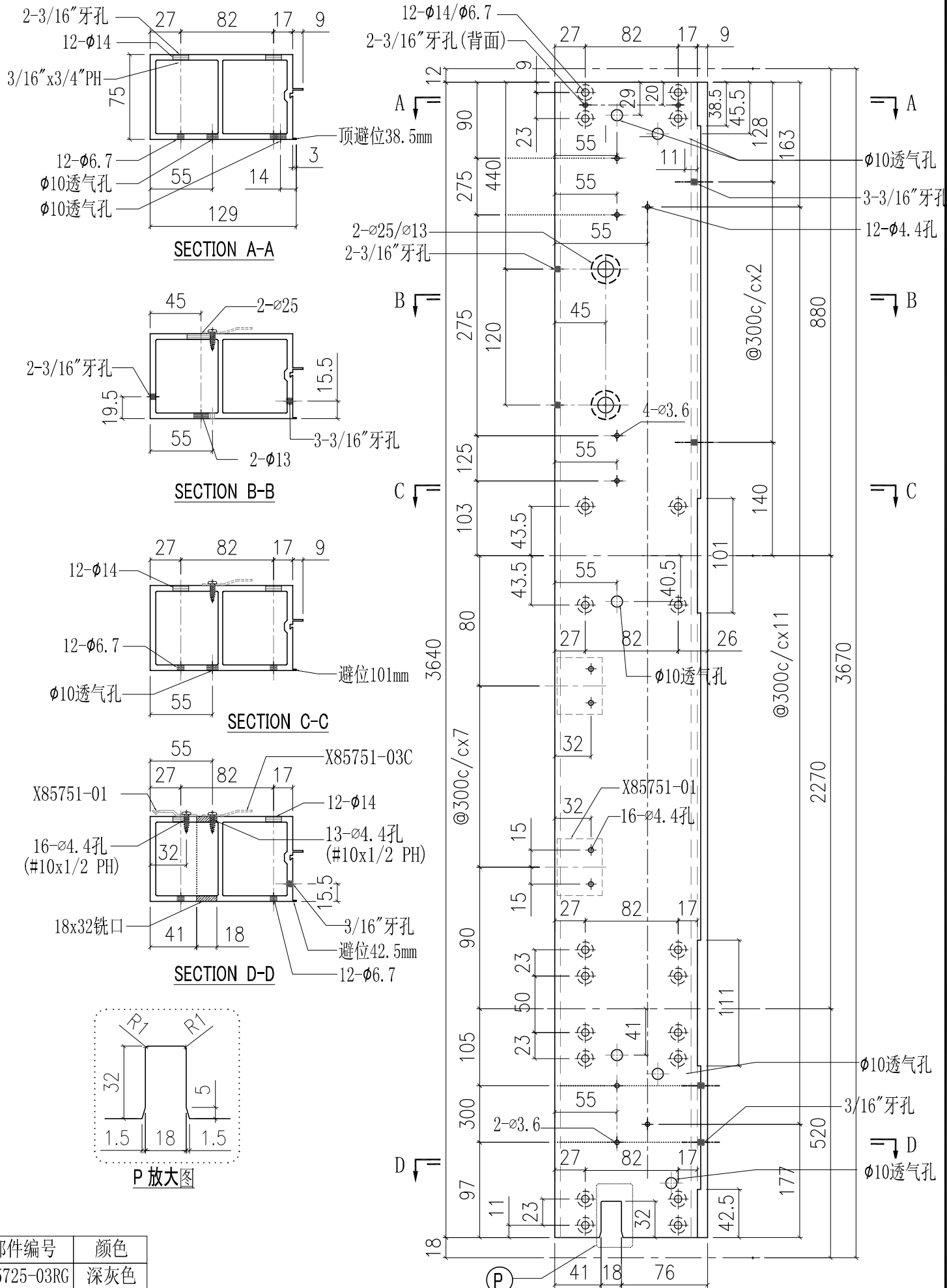
美特鋁質有限公司
MIDI Aluminium Fabricator Ltd.

工程號	J851	類別		物料號	-		
地盤	青衣190	制圖	W. E. X	2020-07-15	圖號	X85725-03L	
修改	A	採用工廠	✓	地盤	-	數量	-
日期	15/10	材料顏色	-	材料	X85725	批准	-
		图纸名称	铝料加工图			單件重量	- (KG)



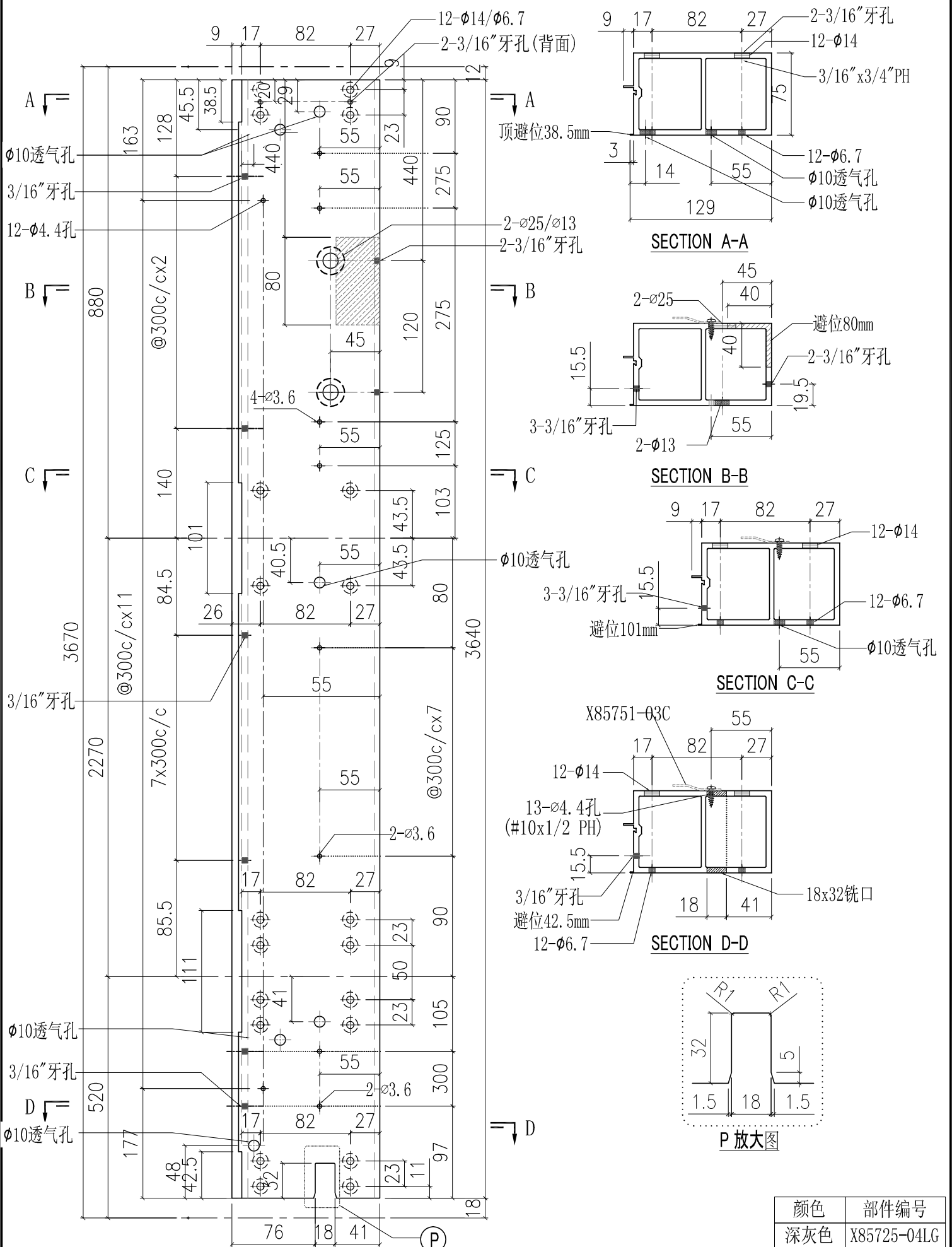
顏色	部件编号
深灰色	X85725-03LG
白色	X85725-03LW

 美特铝质有限公司 MIDI Aluminium Fabricator Ltd.		工程號	J851	類別		物料號	-
修改	A	採用工廠	✓	地盤	-	圖號	X85725-03R
日期	15/10	材料顏色	-	图纸名称	铝料加工图	數量	-
				材料	X85725	單件重量	- (KG)



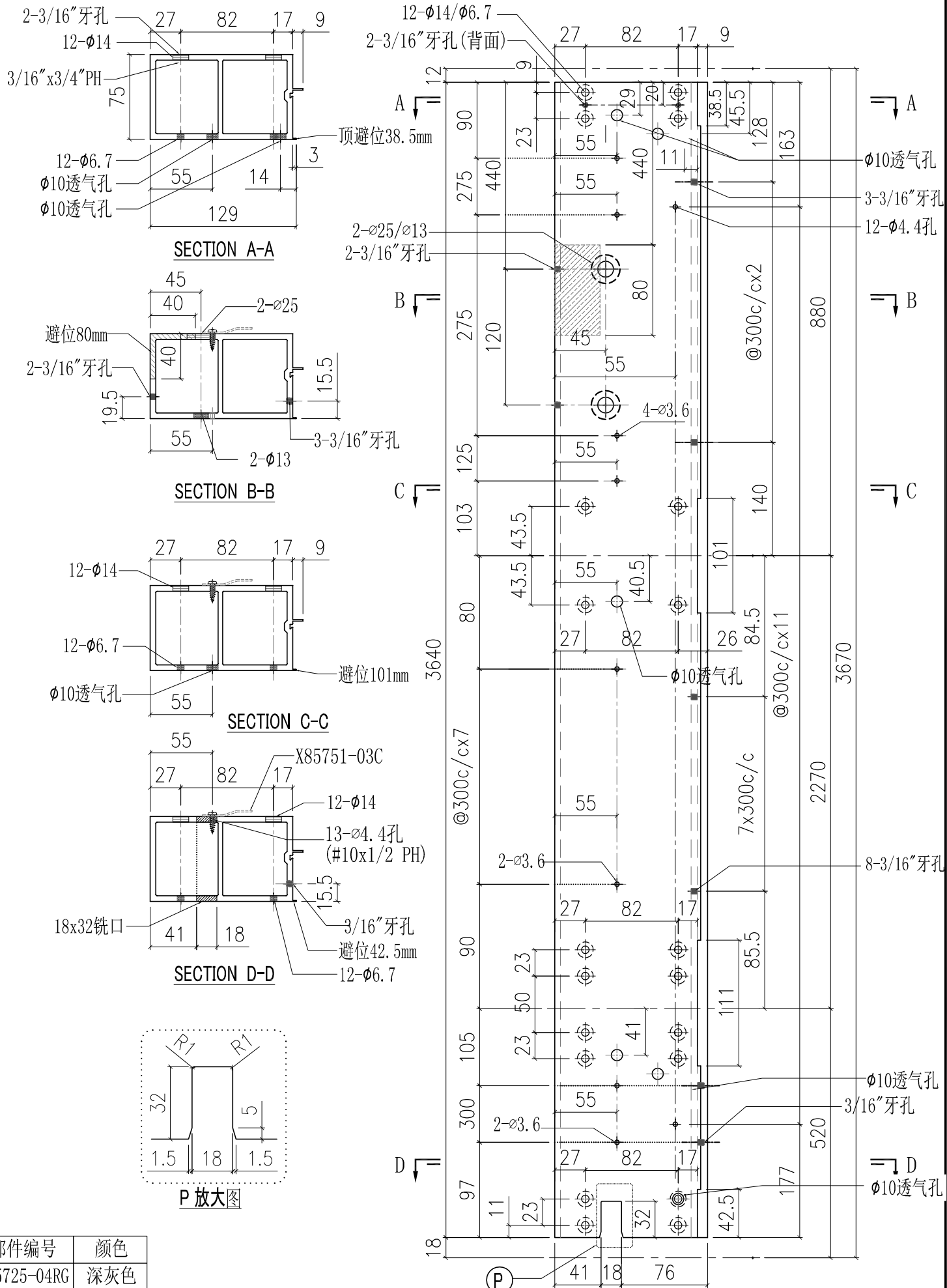
部件编号	颜色
X85725-03RG	深灰色
X85725-03RW	白色

工程號	J851	類別		物料號	-		
地盘	青衣190	制圖	W. E. X	2020-07-15	圖號	X85725-04L	
修改	A	採用工廠	✓	地盤	-	數量	-
日期	15/10	材料颜色	-	图纸名称	铝料加工图	復核	-
				材料	X85725	批准	-
						單件重量	- (KG)



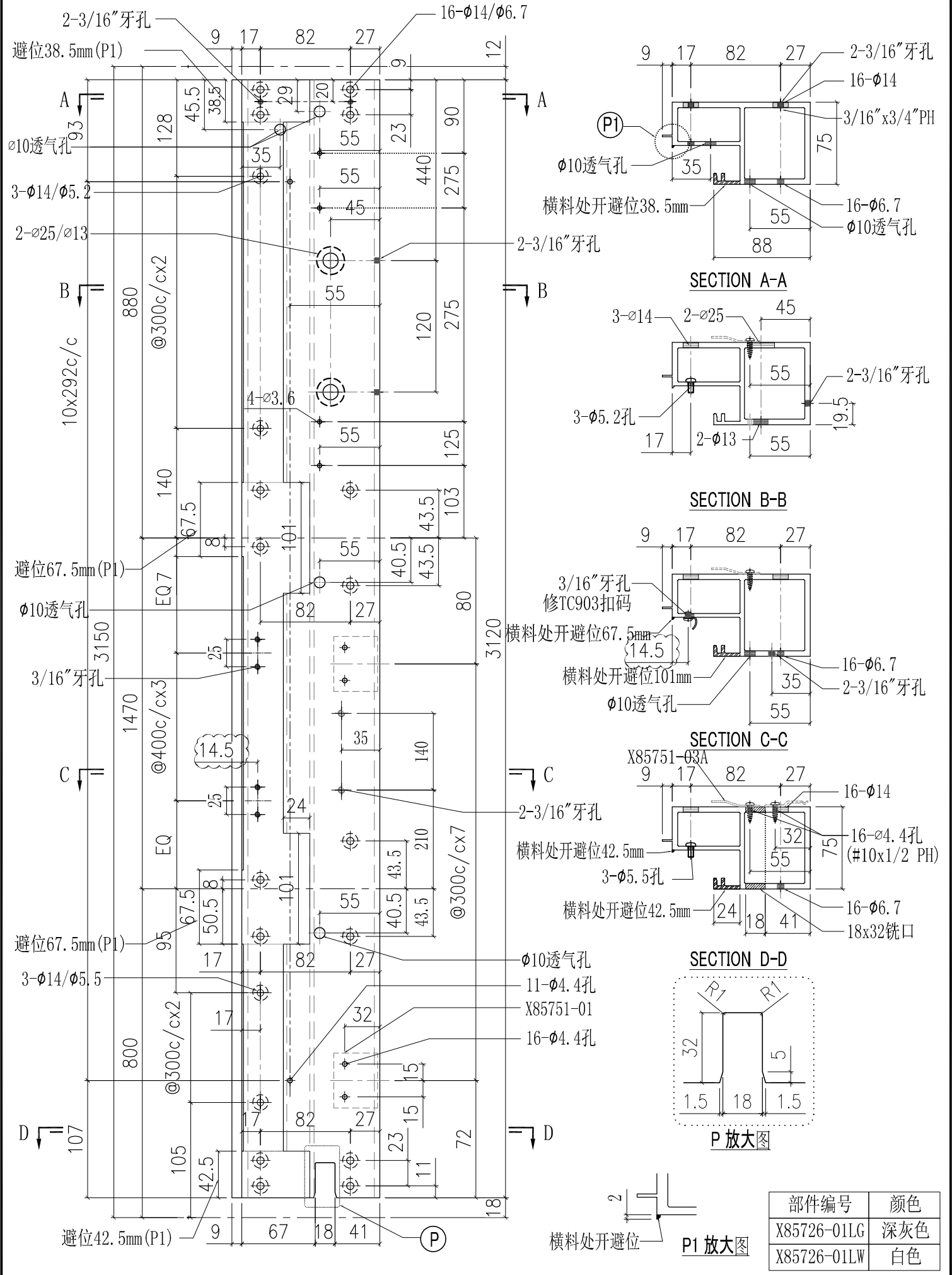
颜色	部件编号
深灰色	X85725-04LG
白色	X85725-04LW

工程號	J851	類別		物料號	-		
地盤	青衣190	制圖	W. E. X	2020-07-15	圖號	X85725-04R	
修改	A	採用工廠	✓	地盤	-	數量	-
日期	15/10	材料顏色	-	圖紙名稱	鋁料加工圖	復核	-
				材料	X85725	批准	-
						單件重量	- (KG)



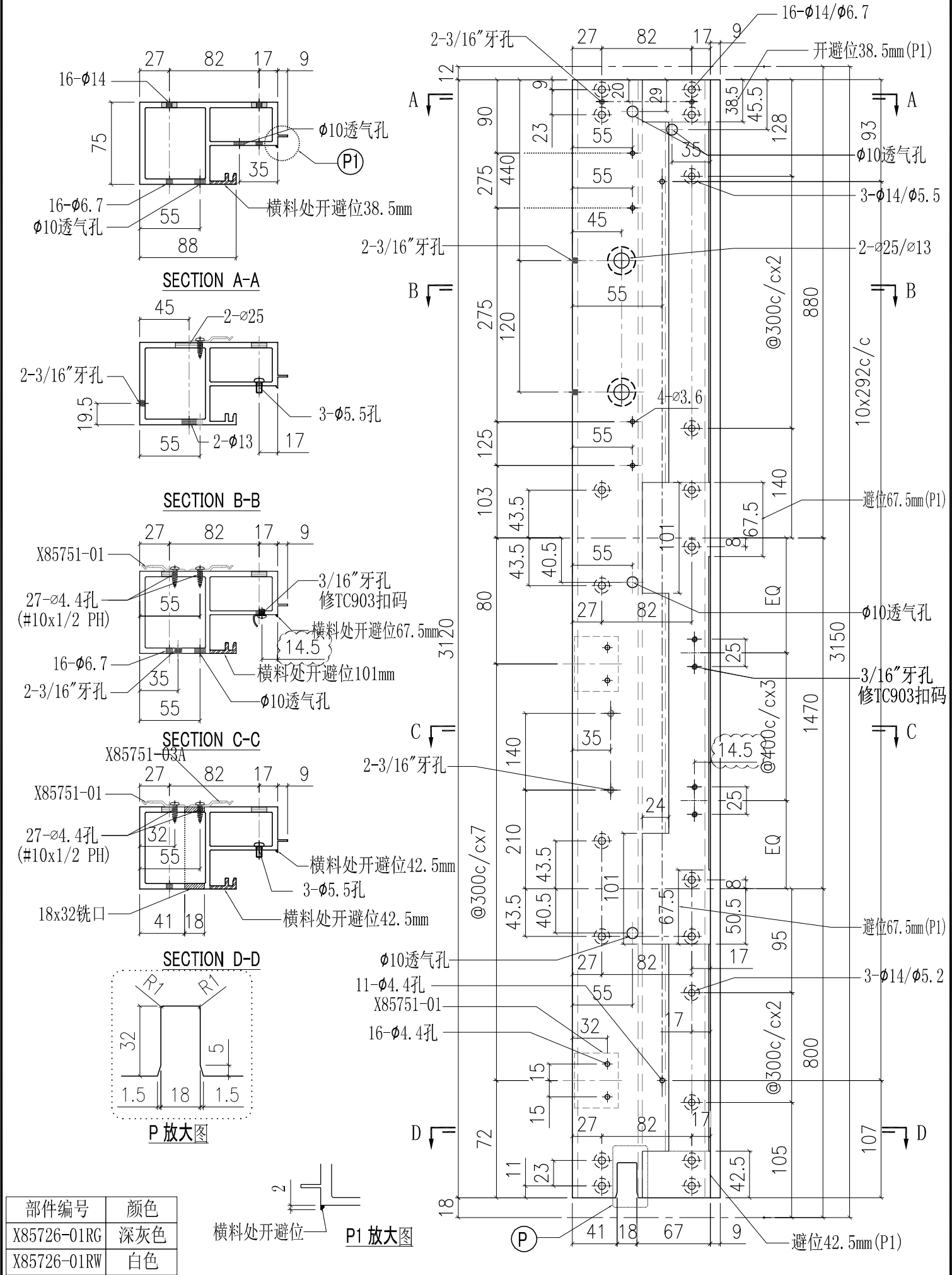
部件编号	颜色
X85725-04RG	深灰色
X85725-04RW	白色

工程號	J851	類別		物料號	-		
地盘	青衣190	制圖	W. E. X	2020-07-15	圖號	X85726-01L	
修改	A	採用工廠	✓	地盤	-	數量	-
日期	15/10	材料颜色	-	图纸名称	铝料加工图	復核	-
				材料	X85726	批准	-
						單件重量	- (KG)

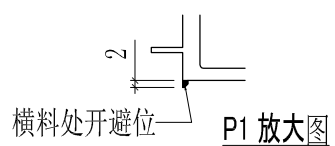


部件编号	颜色
X85726-01LG	深灰色
X85726-01LW	白色

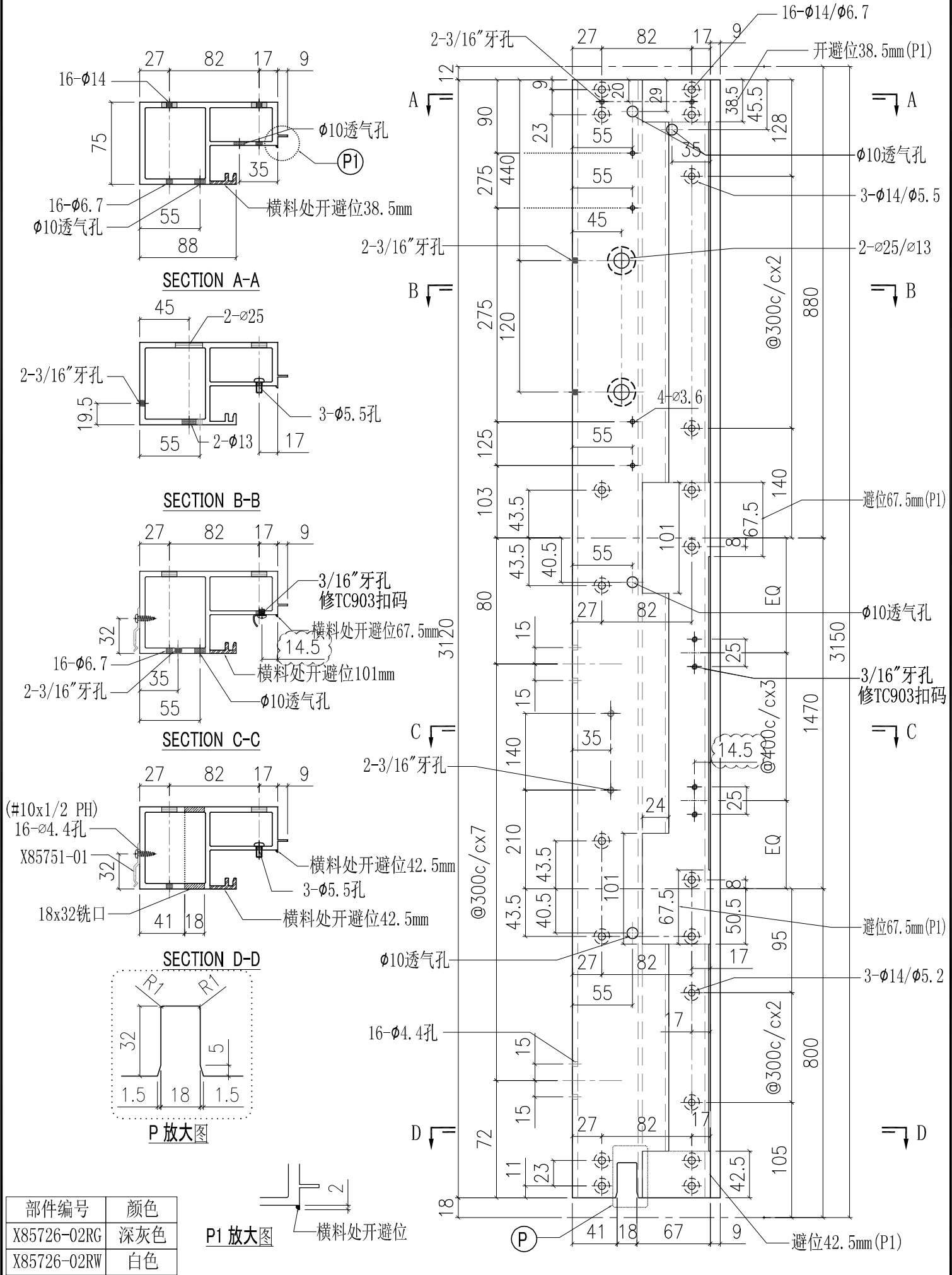
工程號	J851	類別		物料號	-		
地盘	青衣190	制圖	W. E. X	2020-07-15	圖號	X85726-01R	
修改	A	採用工廠	✓	地盤	-	數量	-
日期	15/10	材料颜色	-	图纸名称	铝料加工图	復核	-
				材料	X85726	批准	-
						單件重量	- (KG)



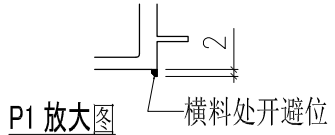
部件编号	颜色
X85726-01RG	深灰色
X85726-01RW	白色



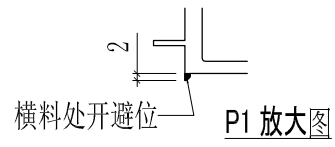
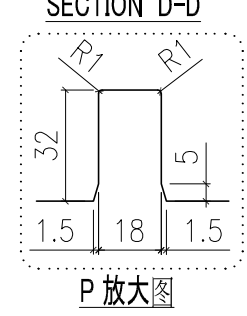
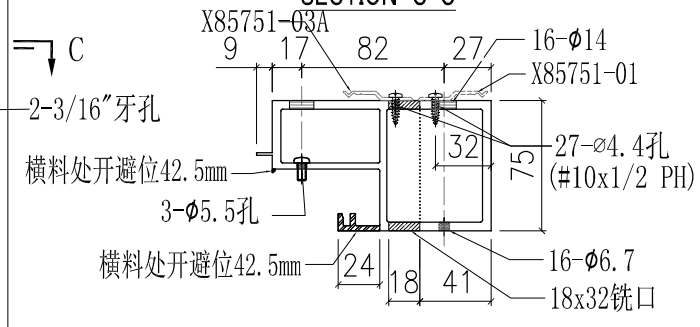
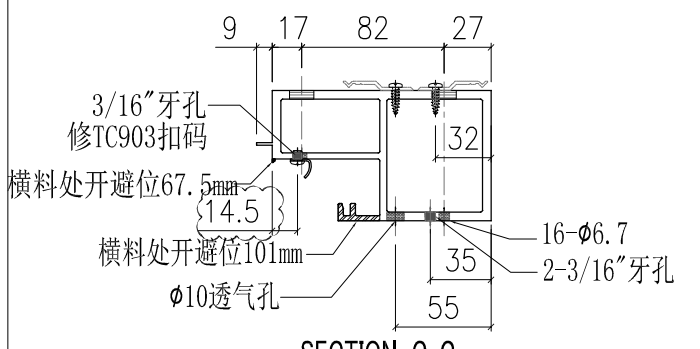
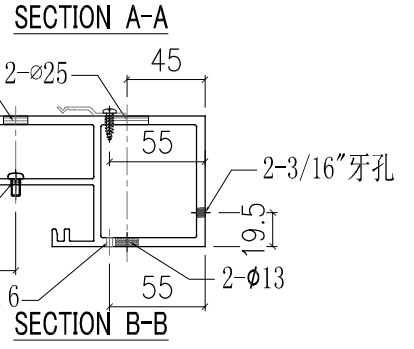
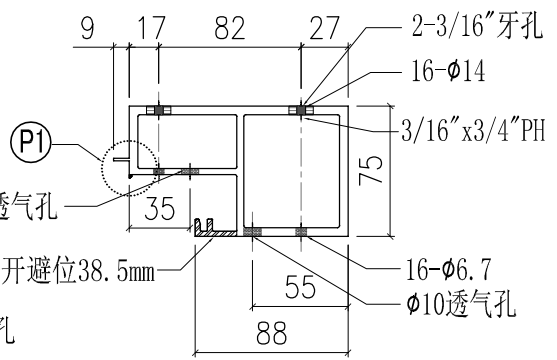
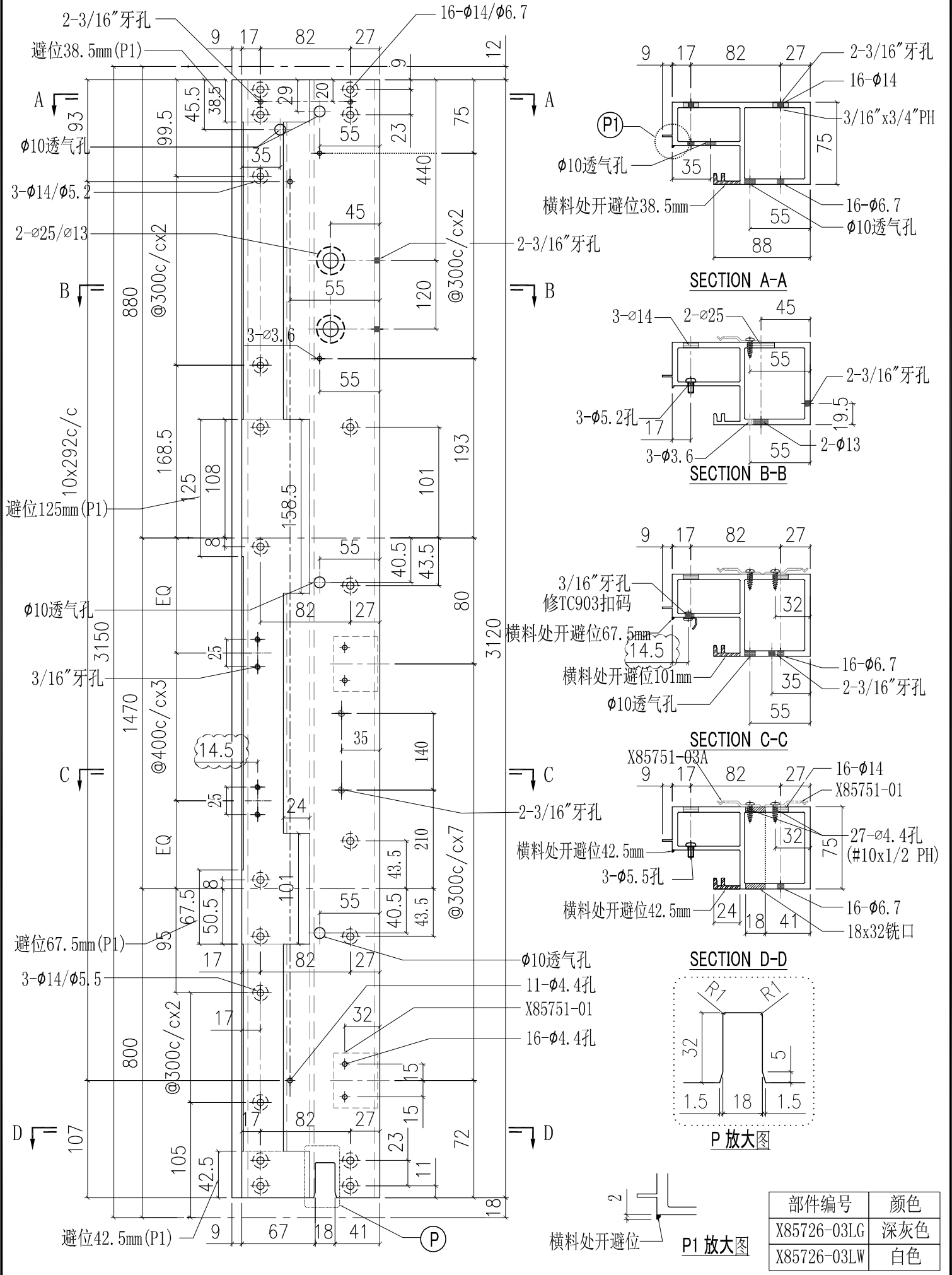
工程號	J851	類別		物料號	-		
地盘	青衣190	制圖	W. E. X	2020-07-15	圖號	X85726-02R	
修改	A	採用工廠	✓	地盤	-	數量	-
日期	15/10	材料颜色	-	图纸名称	铝料加工图	復核	-
				材料	X85726	批准	-
						單件重量	- (KG)



部件编号	颜色
X85726-02RG	深灰色
X85726-02RW	白色

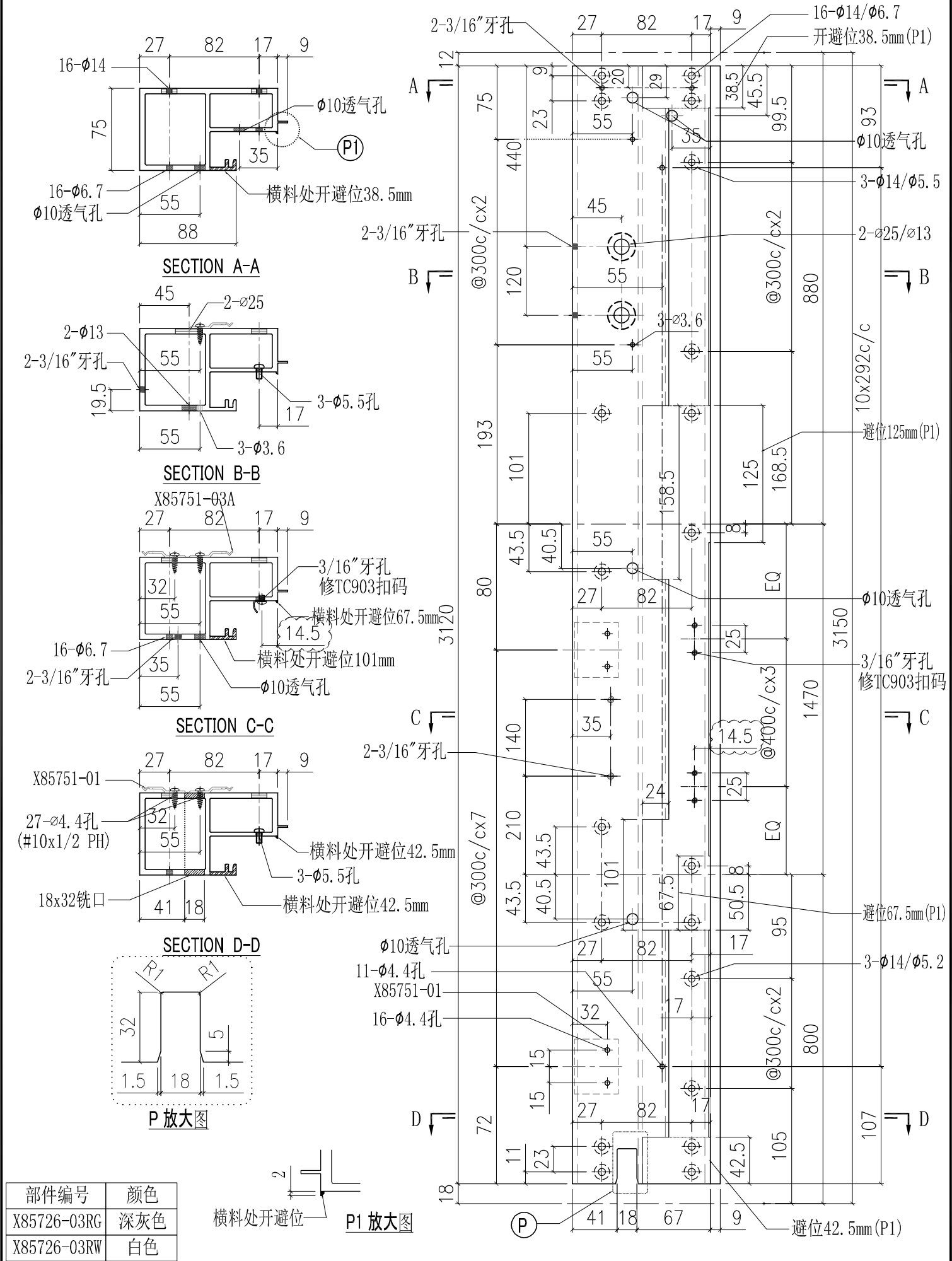


工程號	J851	類別		物料號	-		
地盘	青衣190	制圖	W. E. X	2020-07-15	圖號	X85726-03L	
修改	A	採用工廠	✓	地盤	-	數量	-
日期	15/10	材料颜色	-	图纸名称	铝料加工图	復核	-
				材料	X85726	批准	-
						單件重量	- (KG)



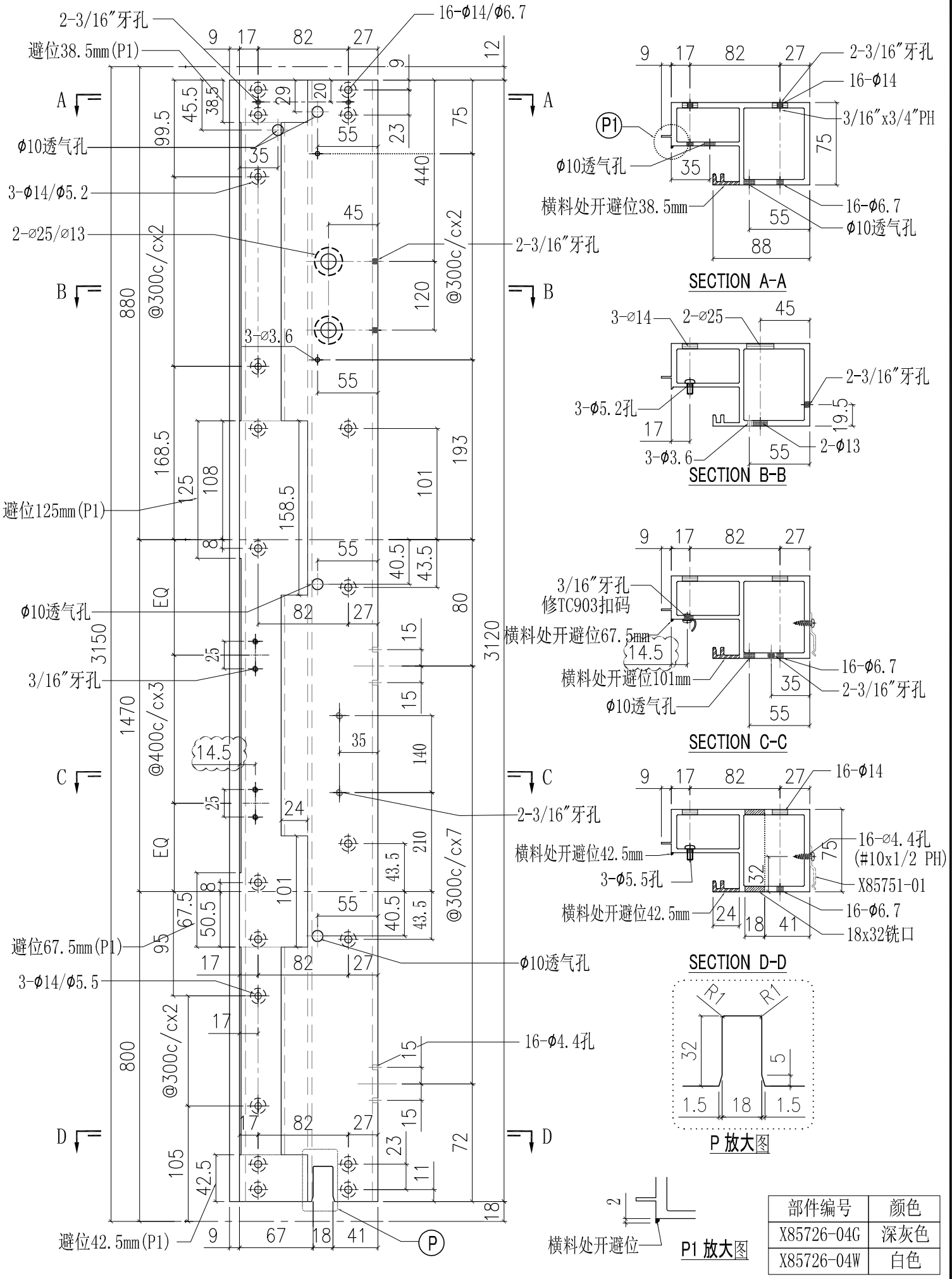
部件编号	颜色
X85726-03LG	深灰色
X85726-03LW	白色

工程號	J851	類別		物料號	-		
地盘	青衣190	制圖	W. E. X	2020-07-15	圖號	X85726-03R	
修改	A	採用工廠	✓	地盤	-	數量	-
日期	15/10	材料颜色	-	图纸名称	铝料加工图	復核	-
				材料	X85726	批准	-
						單件重量	- (KG)



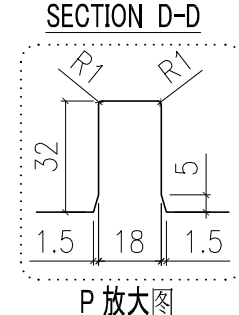
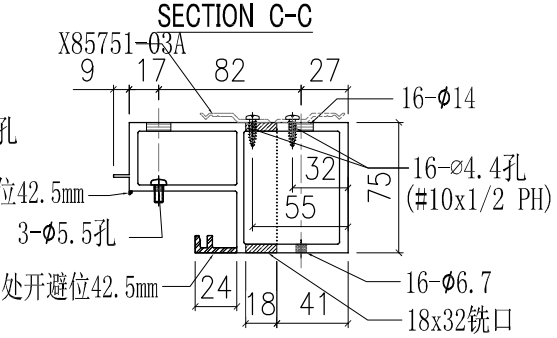
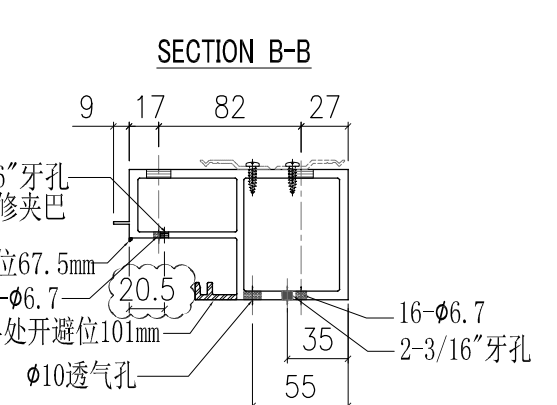
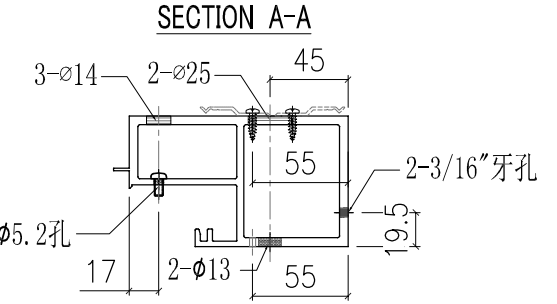
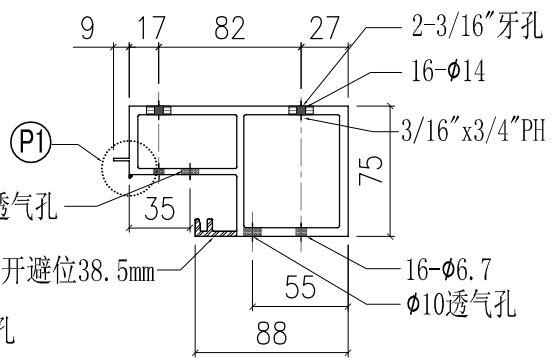
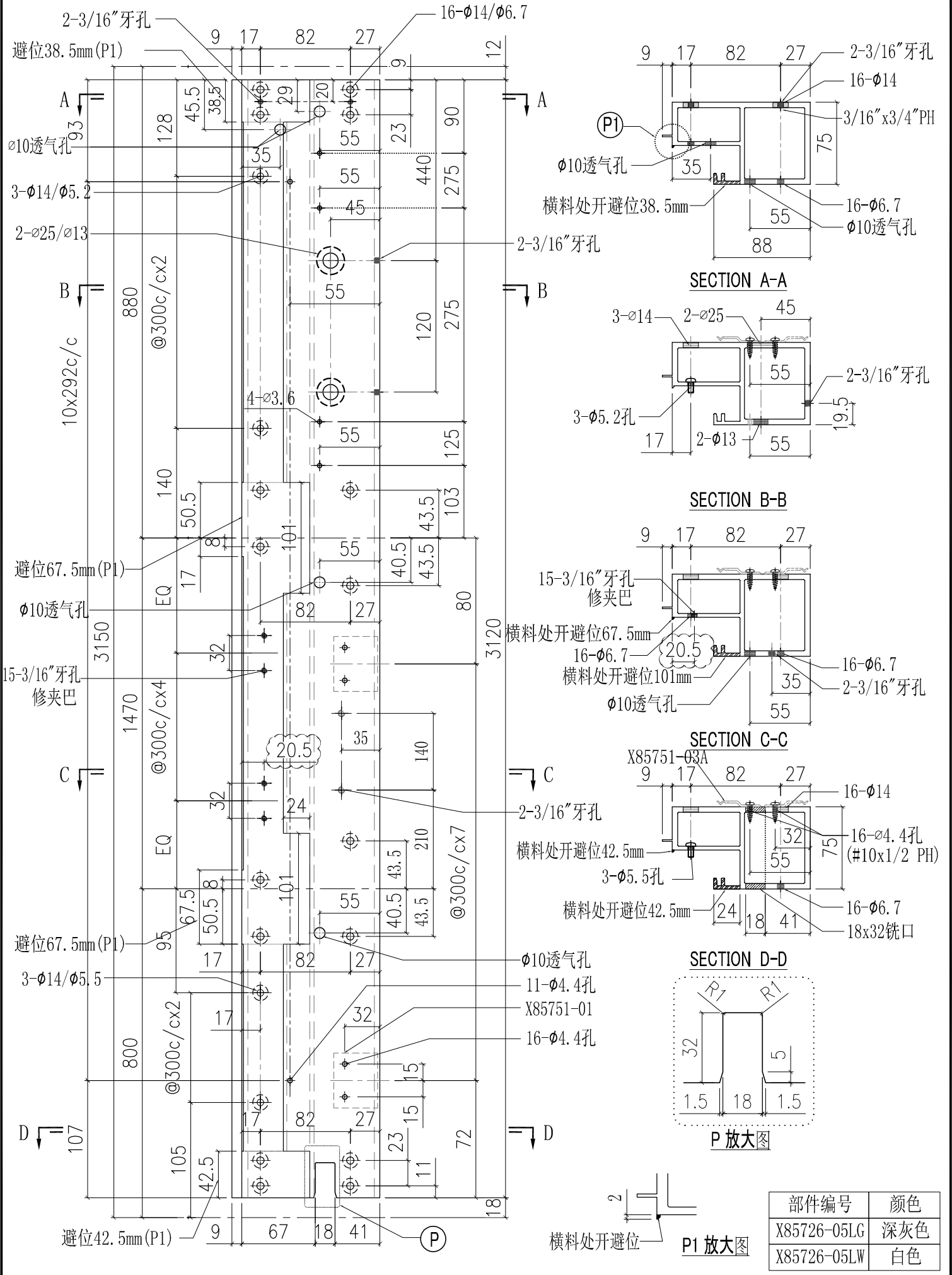
部件编号	颜色
X85726-03RG	深灰色
X85726-03RW	白色

工程號	J851	類別		物料號	-		
地盘	青衣190	制圖	W. E. X	2020-07-15	圖號	X85726-04	
修改	A	採用工廠	✓	地盤	-	數量	-
日期	15/10	材料颜色	-	图纸名称	铝料加工图	復核	-
				材料	X85726	批准	-
						單件重量	- (KG)

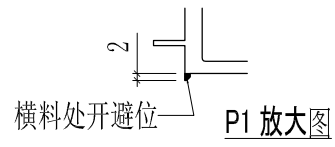


部件编号	颜色
X85726-04G	深灰色
X85726-04W	白色

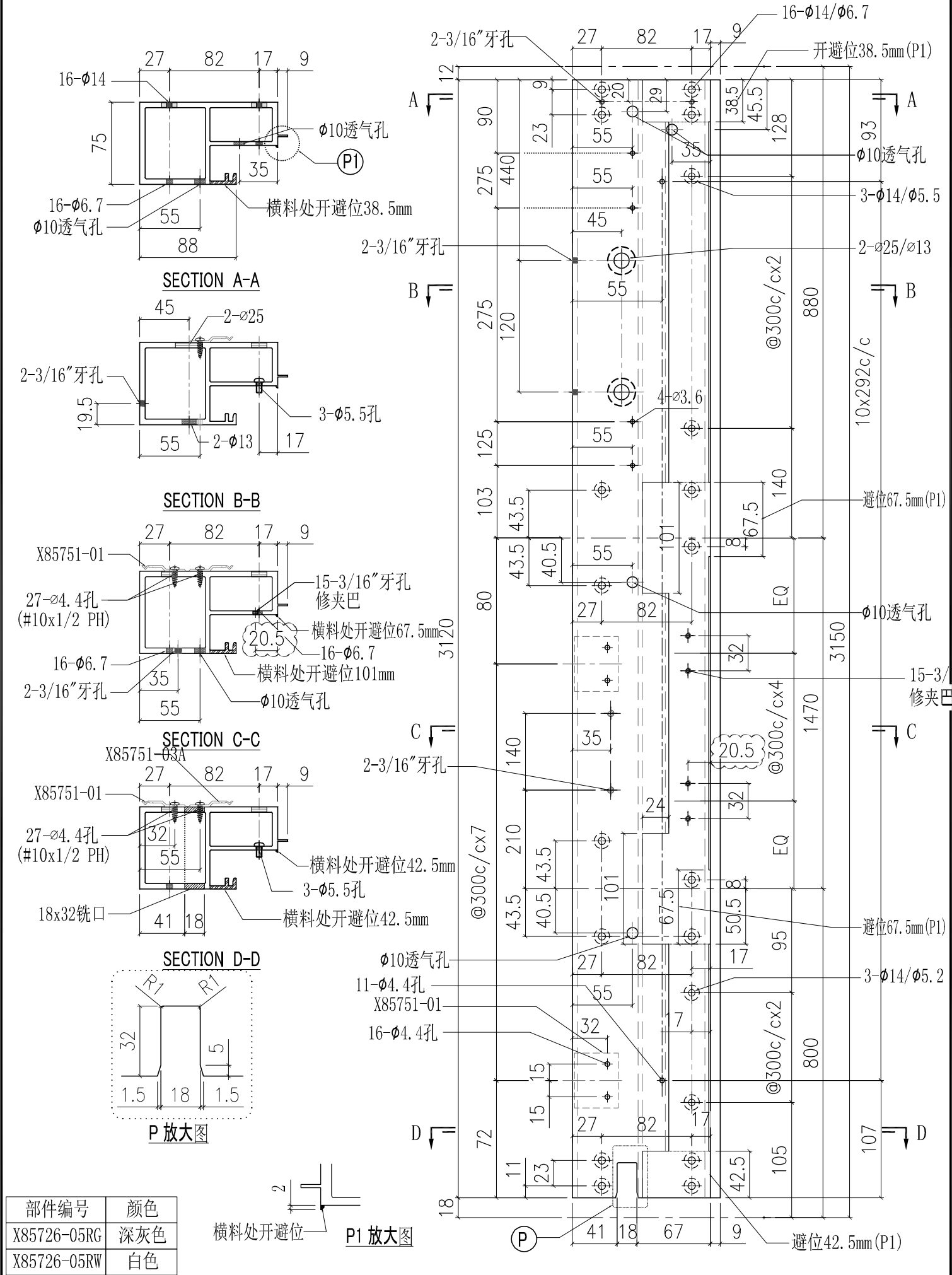
工程號	J851	類別		物料號	-		
地盘	青衣190	制圖	W. E. X	2020-07-15	圖號	X85726-05L	
修改	A	採用工廠	✓	地盤	-	數量	-
日期	15/10	材料颜色	-	图纸名称	铝料加工图	復核	-
				材料	X85726	批准	-
						單件重量	- (KG)



部件编号	颜色
X85726-05LG	深灰色
X85726-05LW	白色

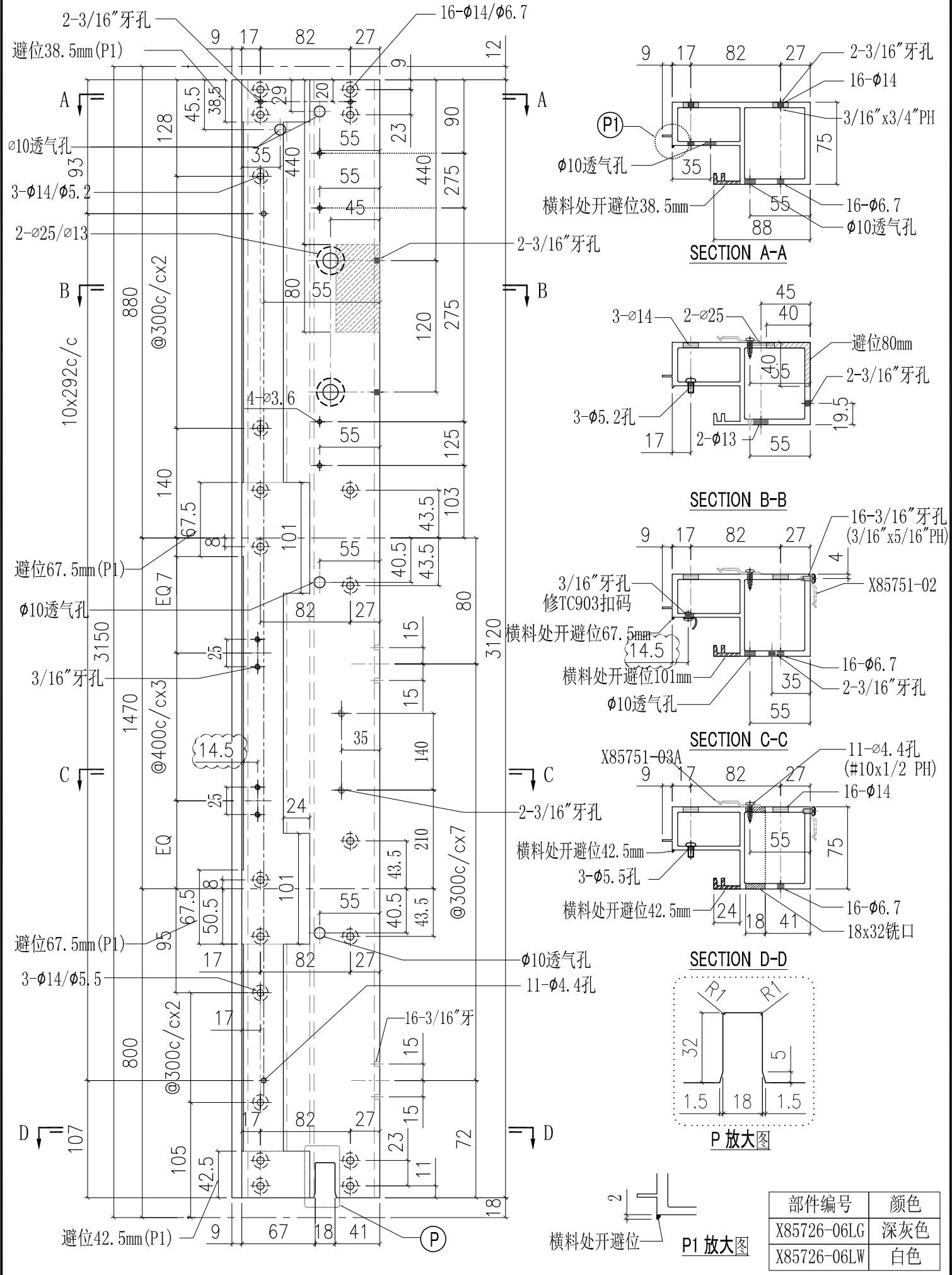


工程號	J851	類別		物料號	-		
地盘	青衣190	制圖	W. E. X	2020-07-15	圖號	X85726-05R	
修改	A	採用工廠	✓	地盤	-	數量	-
日期	15/10	材料颜色	-	图纸名称	铝料加工图	復核	-
				材料	X85726	批准	-
						單件重量	- (KG)



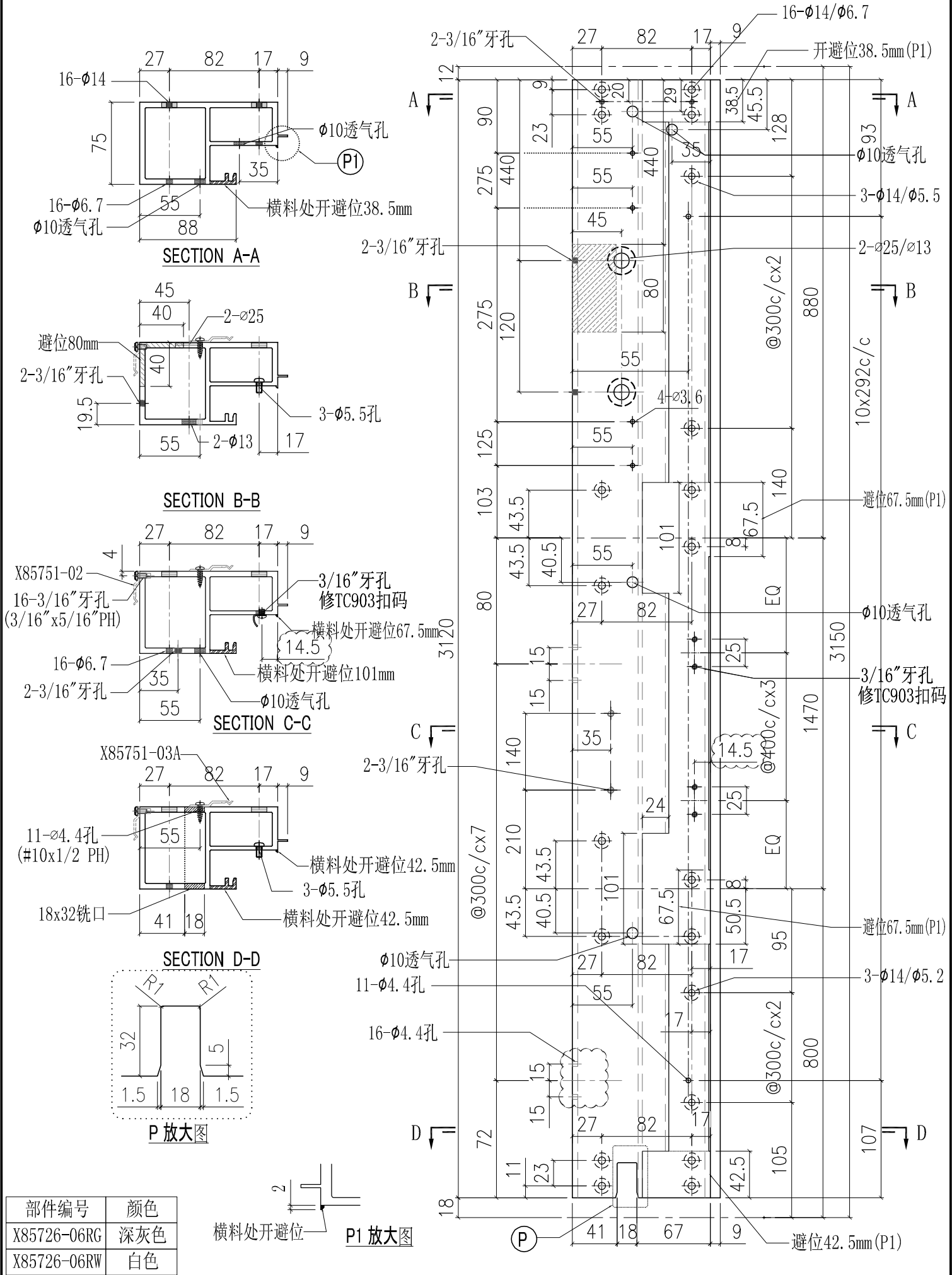
部件编号	颜色
X85726-05RG	深灰色
X85726-05RW	白色

工程號	J851	類別		物料號	-		
地盤	青衣190	制圖	W. E. X	2020-07-15	圖號	X85726-06L	
修改	A	採用工廠	✓	地盤	-	數量	-
日期	15/10	材料顏色	-	图纸名称	铝料加工图	復核	-
				材料	X85726	批准	-
						單件重量	- (KG)

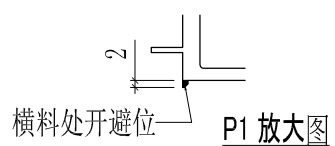


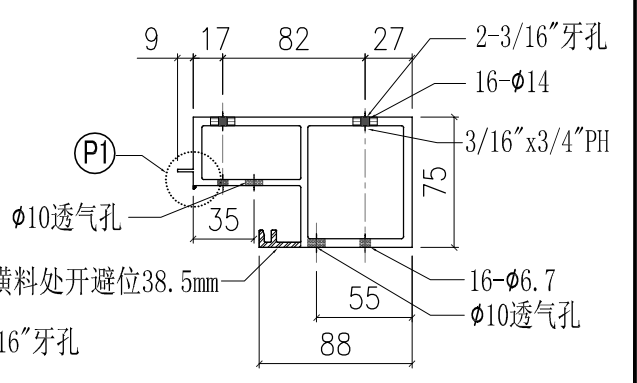
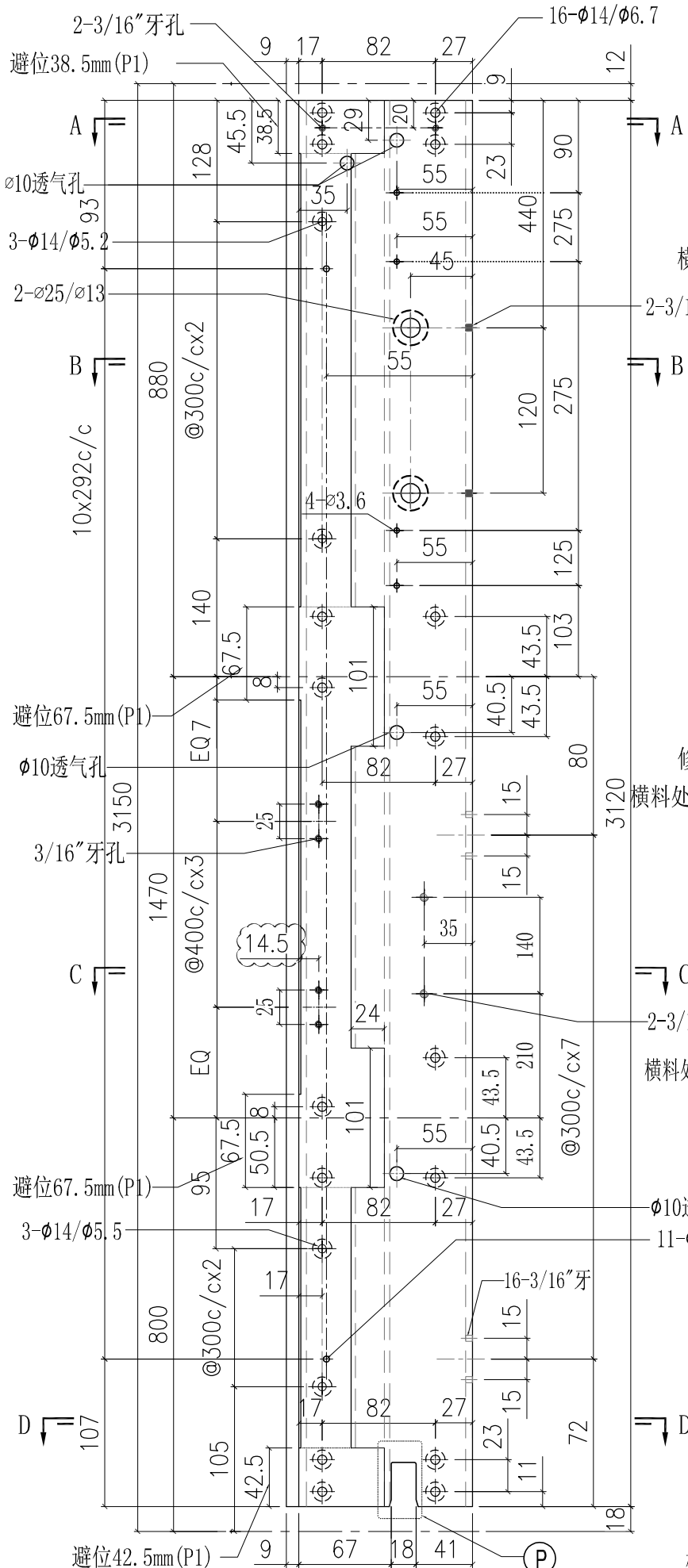
部件编号	颜色
X85726-06LG	深灰色
X85726-06LW	白色

工程號	J851	類別		物料號	-		
地盘	青衣190	制圖	W. E. X	2020-07-15	圖號	X85726-06R	
修改	A B	採用工廠	✓	地盤	-	數量	-
日期	06/10/15/10	材料颜色	-	图纸名称	铝料加工图	復核	-
				材料	X85726	批准	-
						單件重量	- (KG)

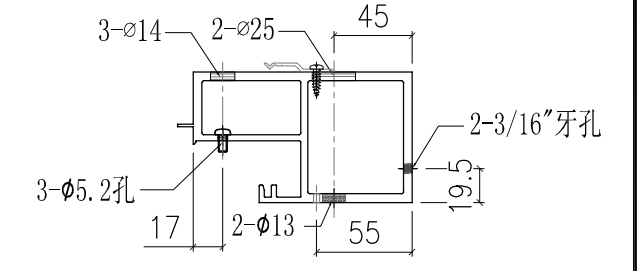


部件编号	颜色
X85726-06RG	深灰色
X85726-06RW	白色

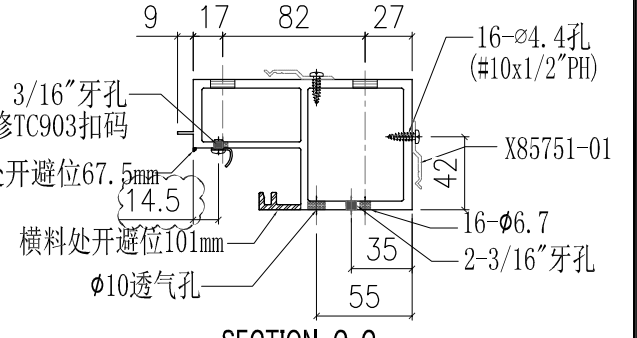




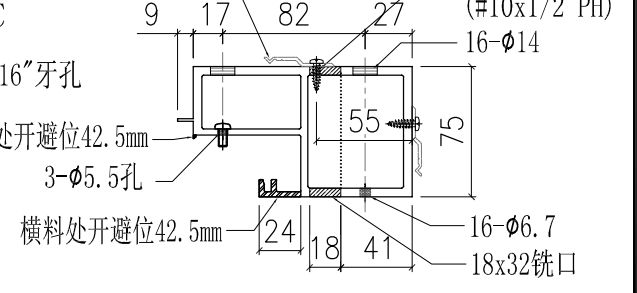
SECTION A-A



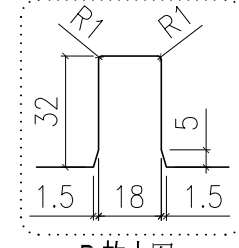
SECTION B-B



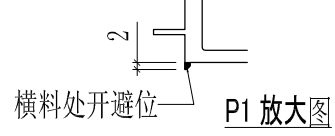
SECTION C-C



SECTION D-D



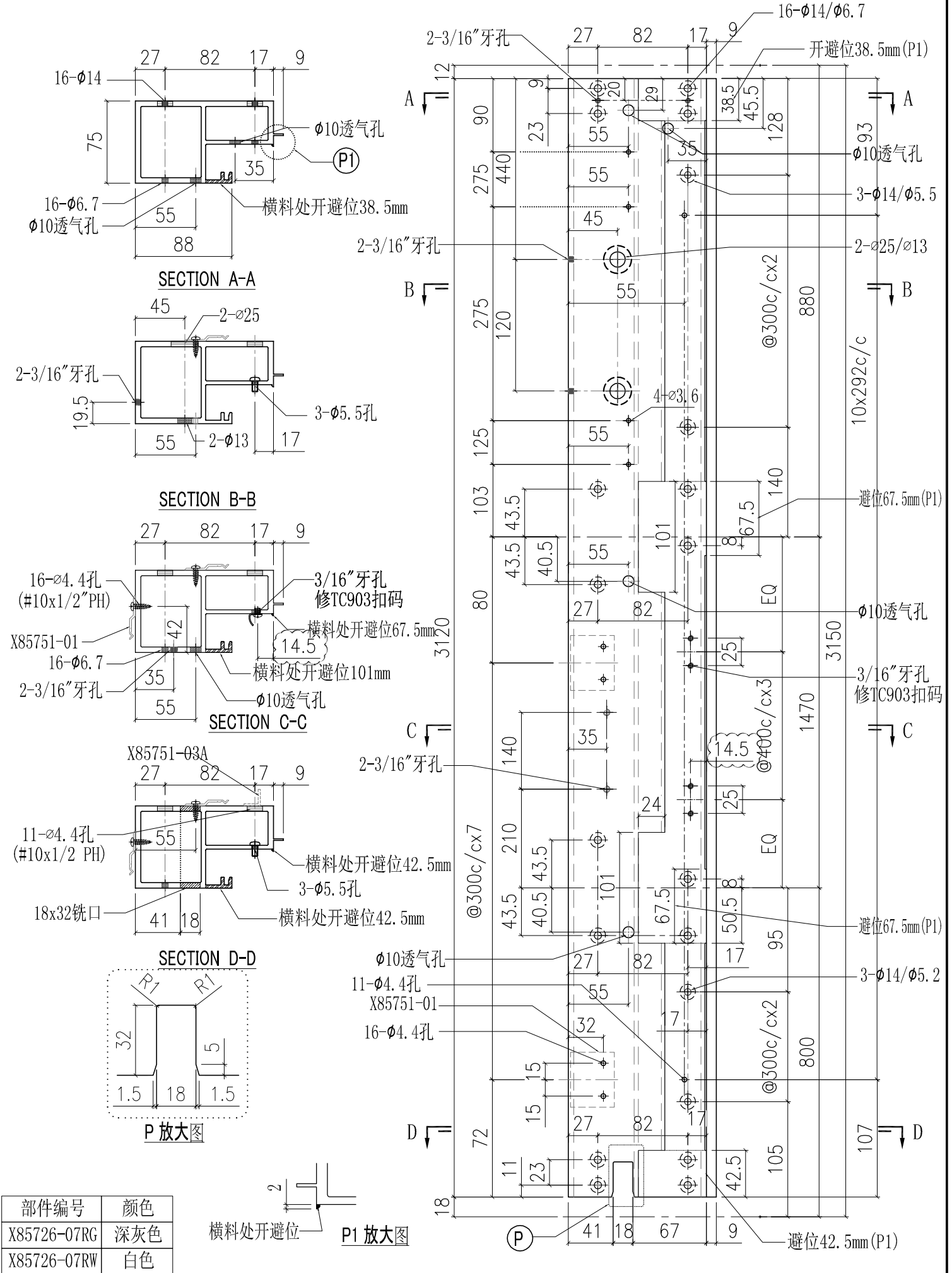
P 放大图



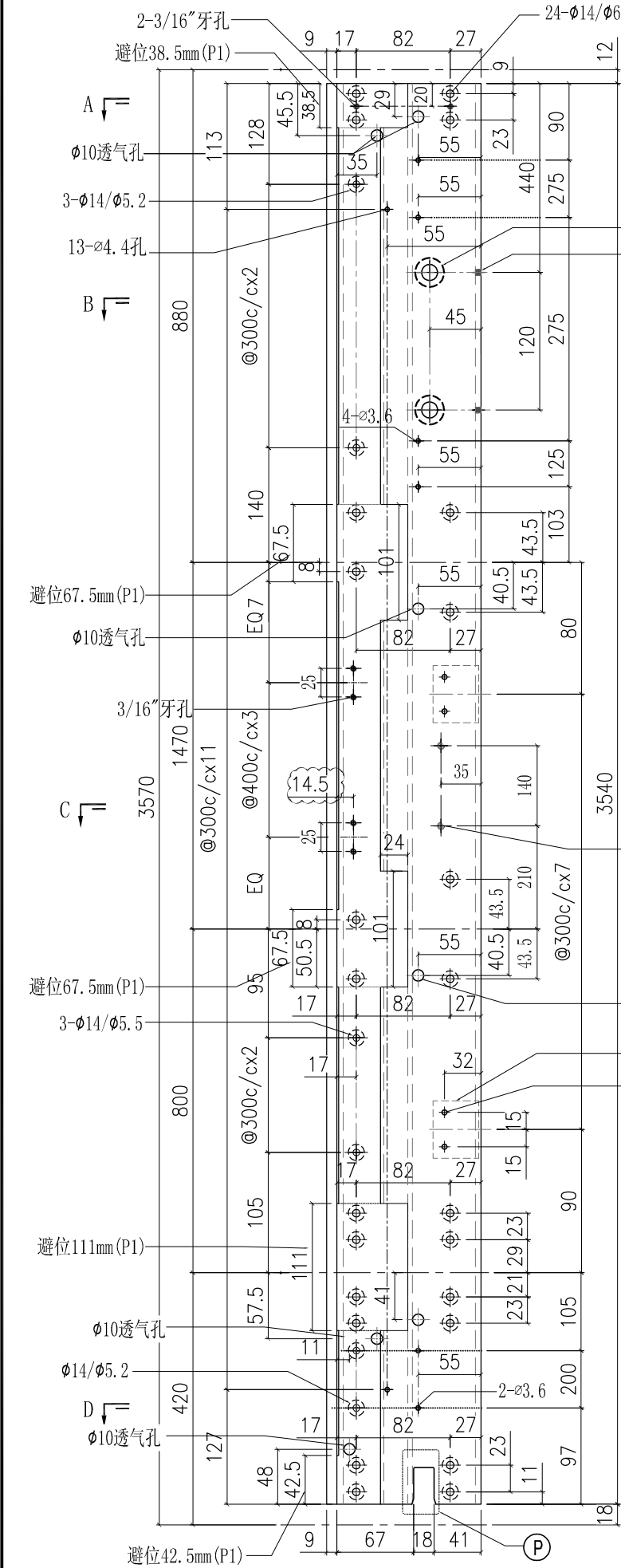
P1 放大图

部件编号	颜色
X85726-07LG	深灰色
X85726-07LW	白色

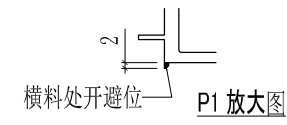
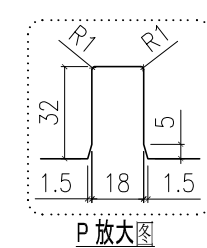
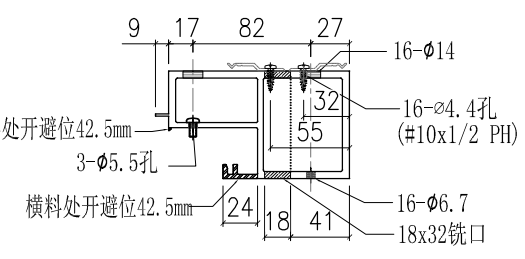
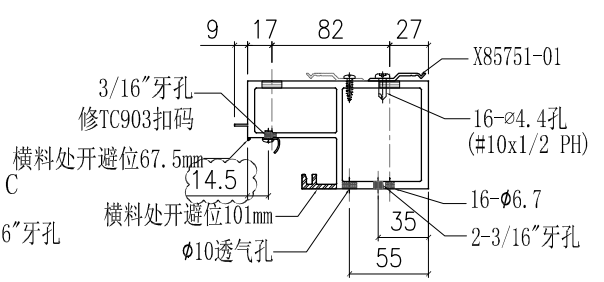
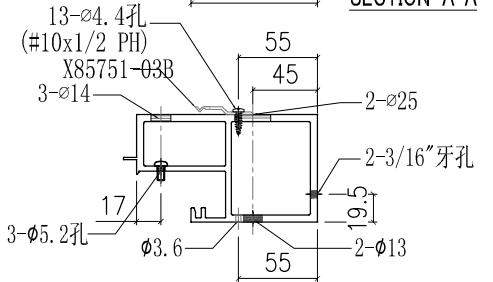
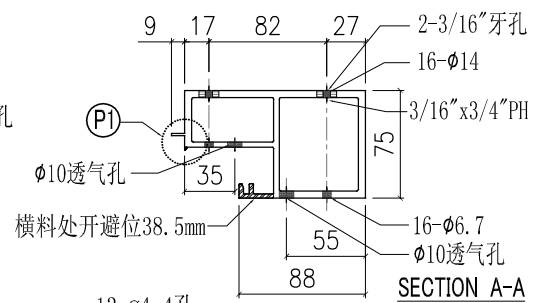
工程號	J851	類別		物料號	-		
地盘	青衣190	制圖	W. E. X	2020-07-15	圖號	X85726-07R	
修改	A	採用工廠	✓	地盤	-	數量	-
日期	15/10	材料顏色	-	图纸名称	铝料加工图	復核	-
				材料	X85726	批准	-
						單件重量	- (KG)



工程號	J851	類別		物料號	-		
地盘	青衣190	制圖	W. E. X	2020-07-15	圖號	X85726-08L	
修改	A	採用工廠	✓	地盤	-	數量	-
日期	15/10	材料颜色	-	图纸名称	铝料加工图	復核	-
				材料	X85726	批准	-
						單件重量	- (KG)

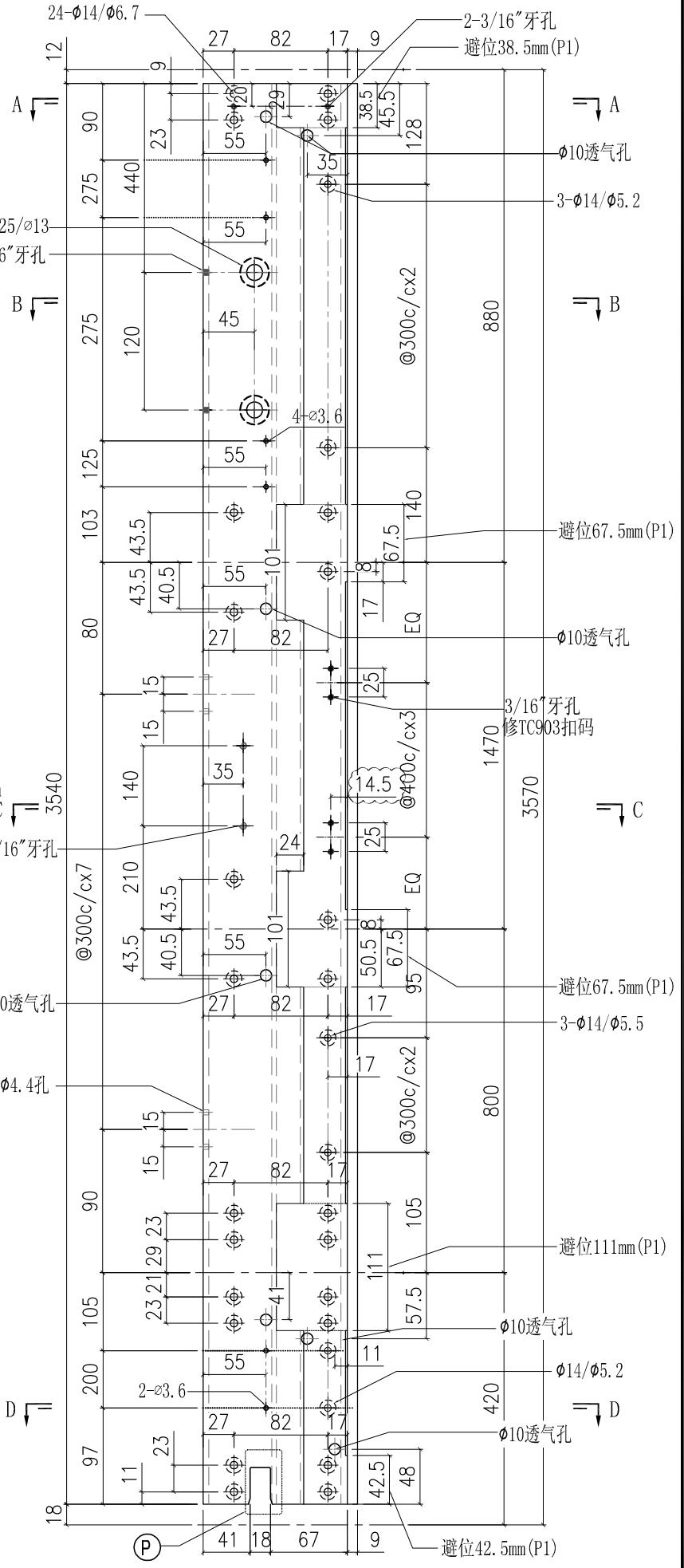
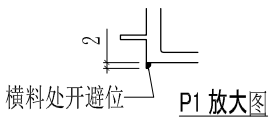
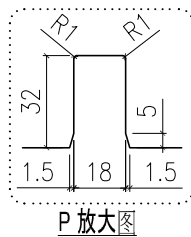
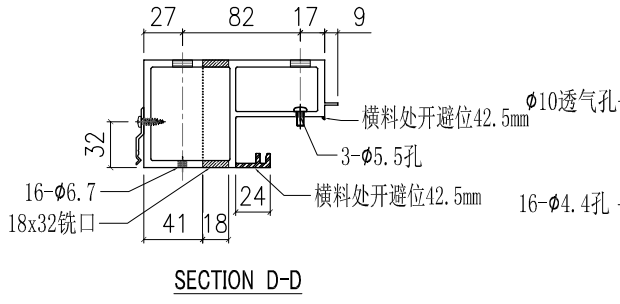
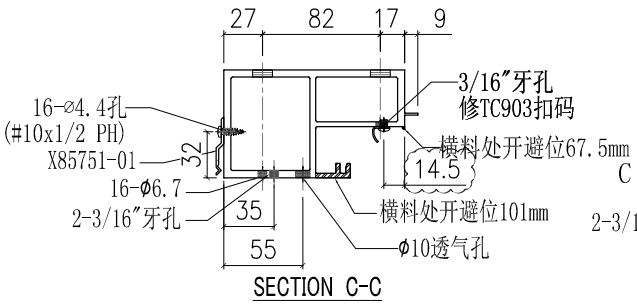
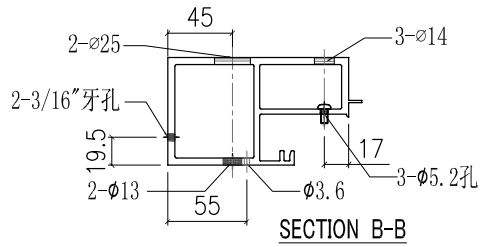
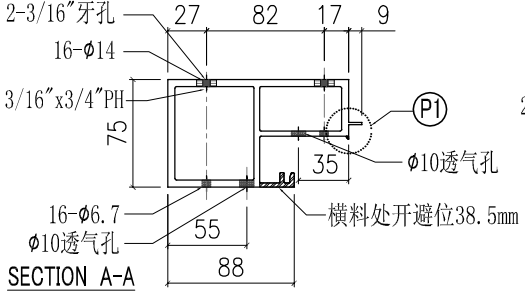


部件编号	颜色
X85726-08LG	深灰色
X85726-08LW	白色

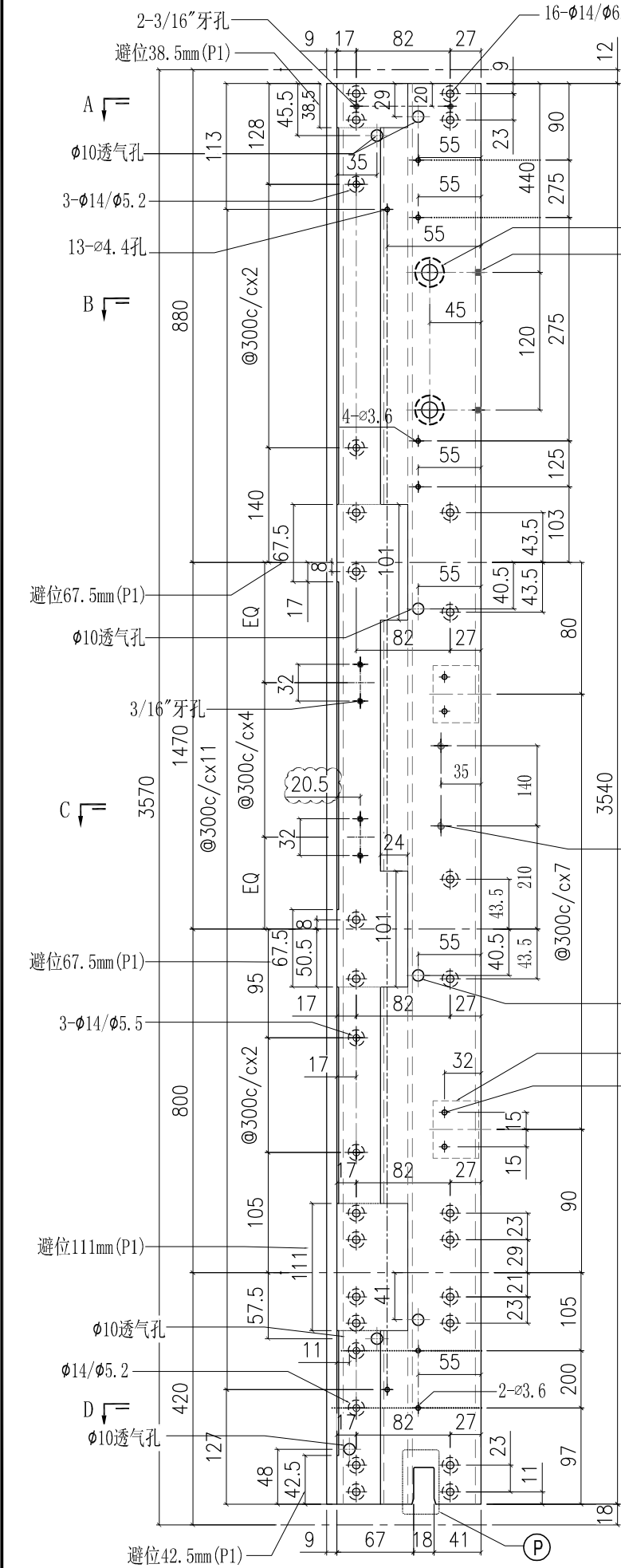


工程號	J851	類別		物料號	-		
地盘	青衣190	制圖	W. E. X	2020-07-15	圖號	X85726-08R	
修改	A	採用工廠	✓	地盤	-	數量	-
日期	15/10	材料颜色	-	图纸名称	铝料加工图	復核	-
				材料	X85726	批准	-
						單件重量	- (KG)

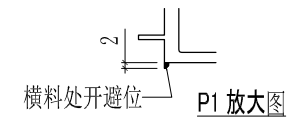
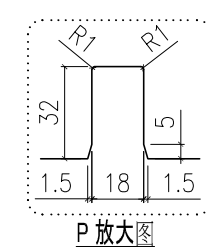
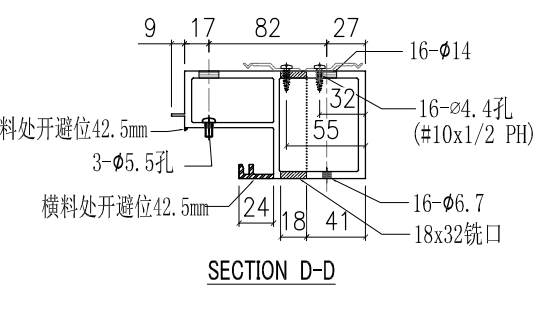
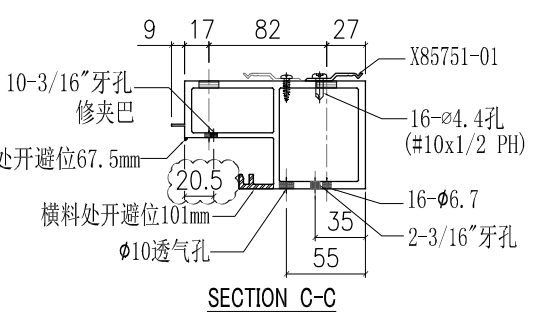
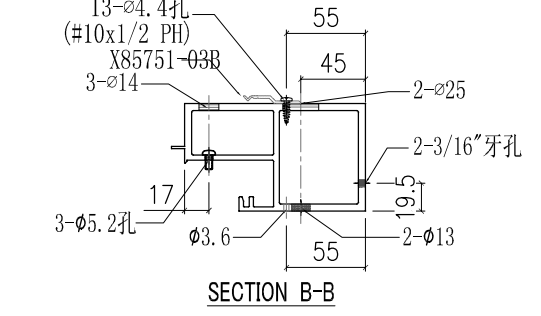
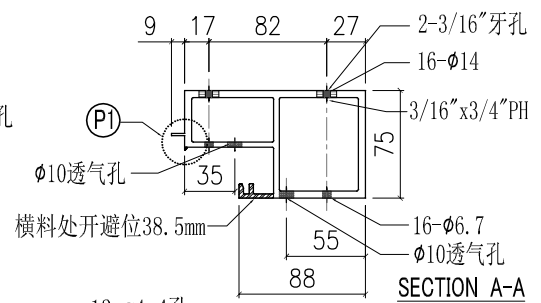
颜色	部件编号
深灰色	X85726-08RG
白色	X85726-08RW

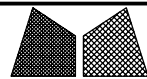


工程號	J851	類別		物料號	-		
地盘	青衣190	制圖	W. E. X	2020-07-15	圖號	X85726-09L	
修改	A	採用工廠	✓	地盤	-	數量	-
日期	15/10	材料颜色	-	图纸名称	铝料加工图	復核	-
				材料	X85726	批准	-
						單件重量	- (KG)



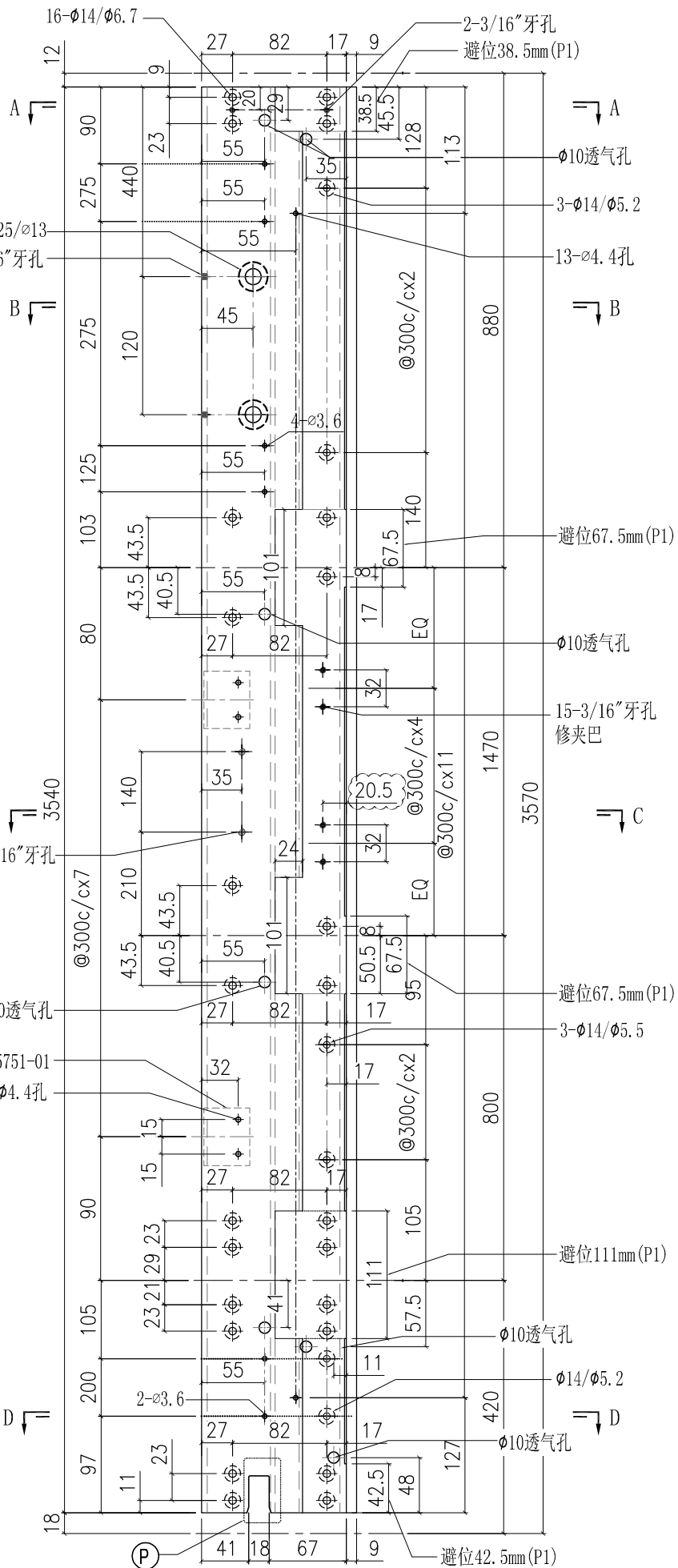
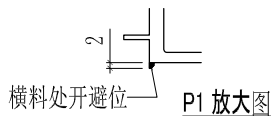
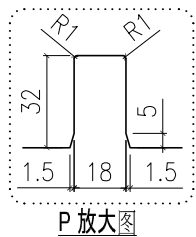
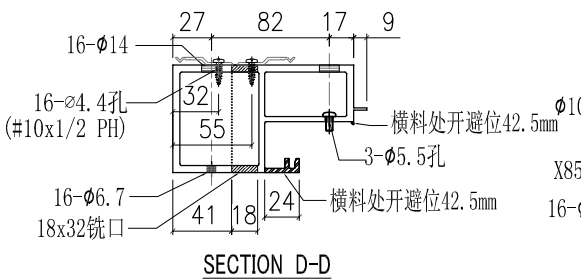
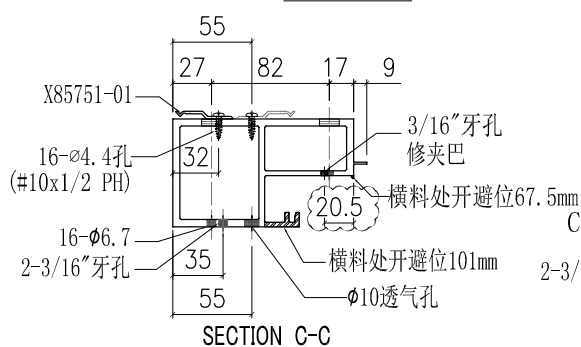
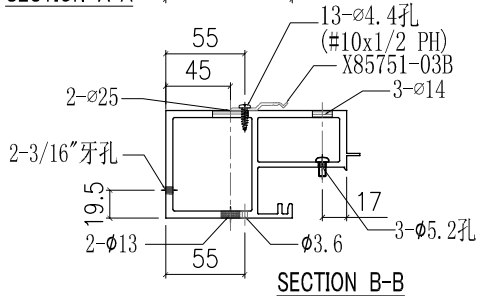
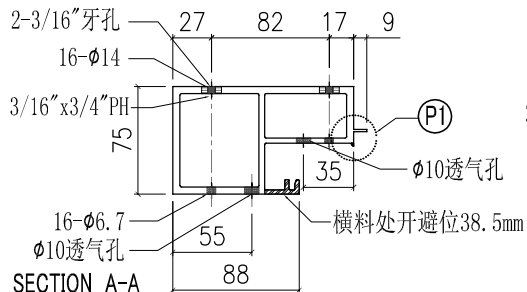
部件编号	颜色
X85726-09LG	深灰色
X85726-09LW	白色



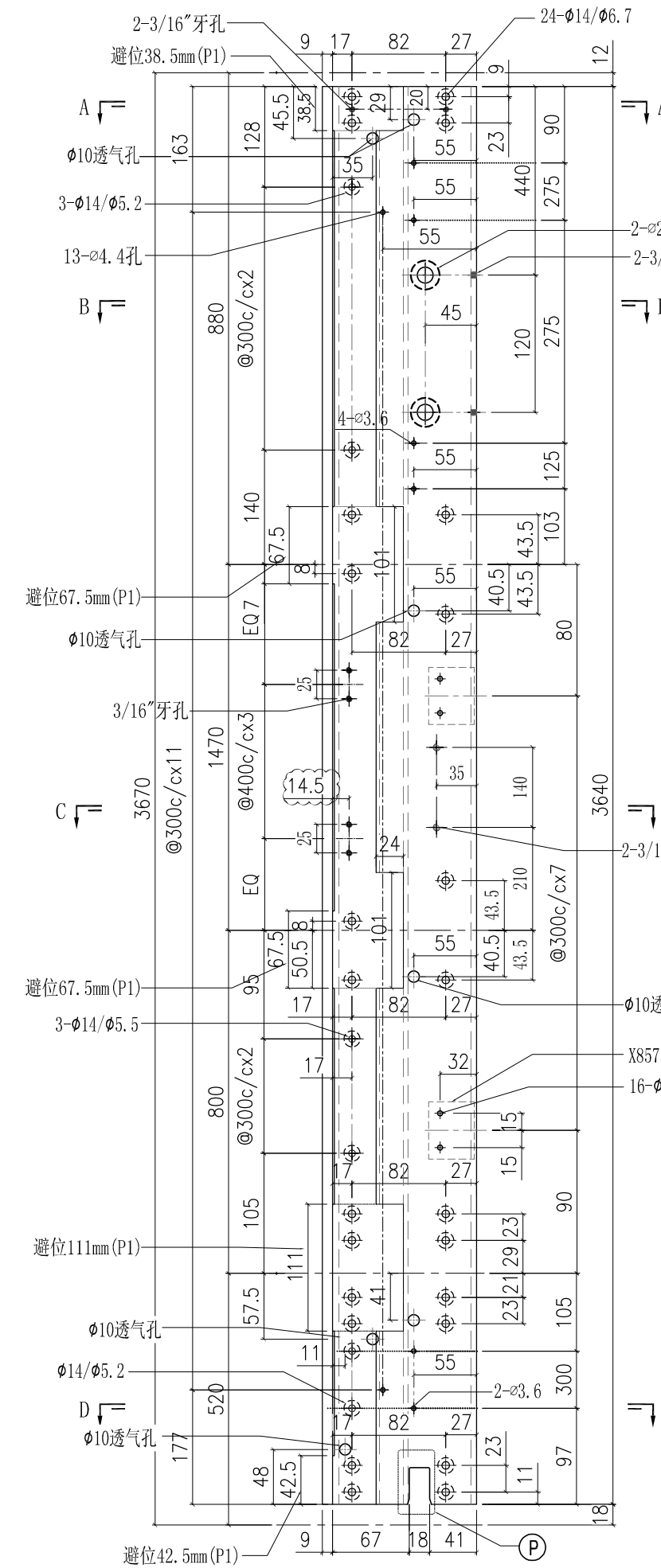


工程號	J851	類別		物料號	-		
地盘	青衣190	制圖	W. E. X	2020-07-15	圖號	X85726-09R	
修改	A	採用工廠	✓	地盤	-	數量	-
日期	15/10	材料颜色	-	图纸名称	铝料加工图	復核	-
				材料	X85726	批准	-
						單件重量	- (KG)

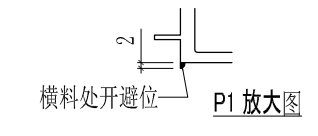
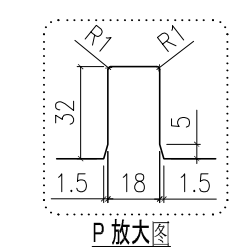
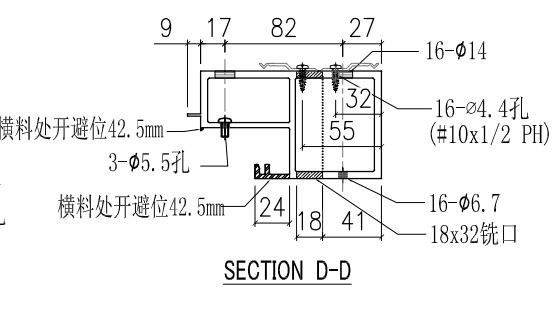
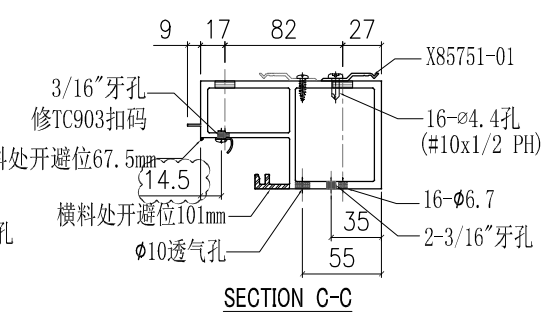
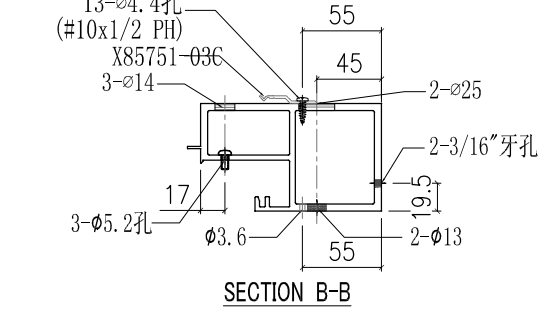
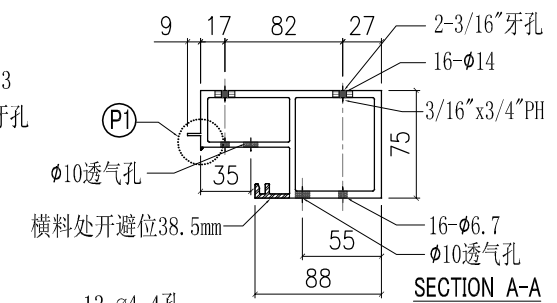
部件编号	颜色
X85726-09RG	深灰色
X85726-09RW	白色



工程號	J851	類別		物料號	-		
地盘	青衣190	制圖	W. E. X	2020-07-15	圖號	X85726-10L	
修改	A	採用工廠	✓	地盤	-	數量	-
日期	15/10	材料颜色	-	图纸名称	铝料加工图	復核	-
				材料	X85726	批准	-
						單件重量	- (KG)

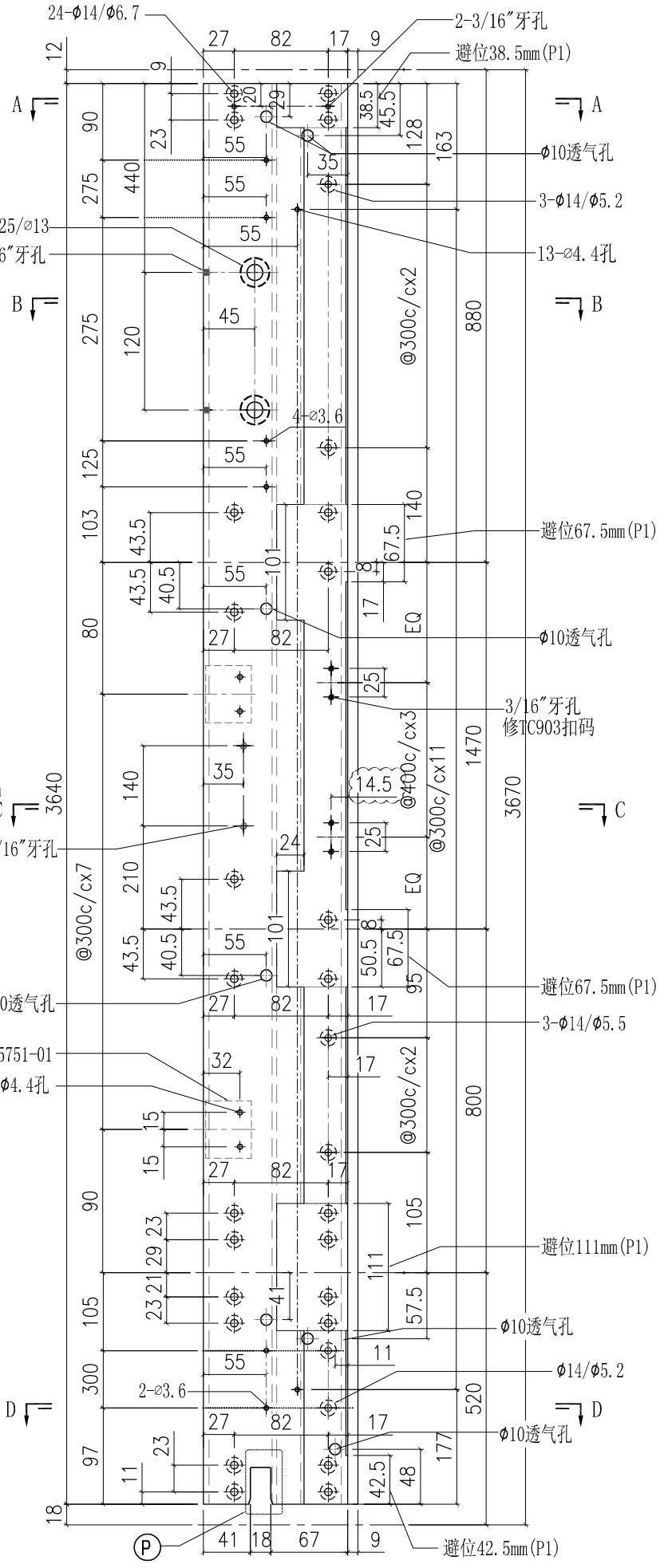
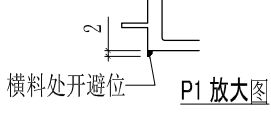
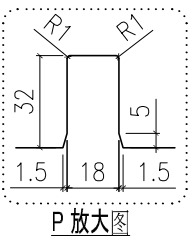
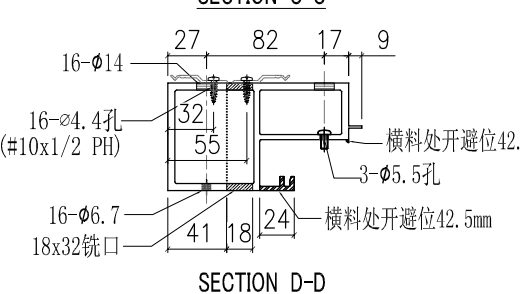
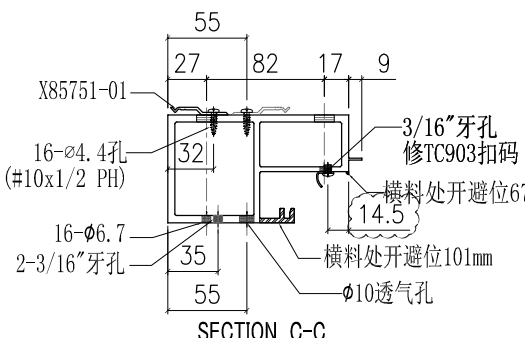
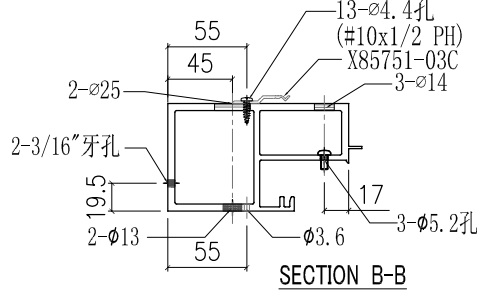
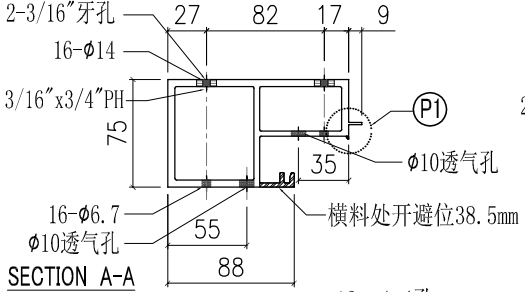


部件编号	颜色
X85726-10LG	深灰色
X85726-10LW	白色

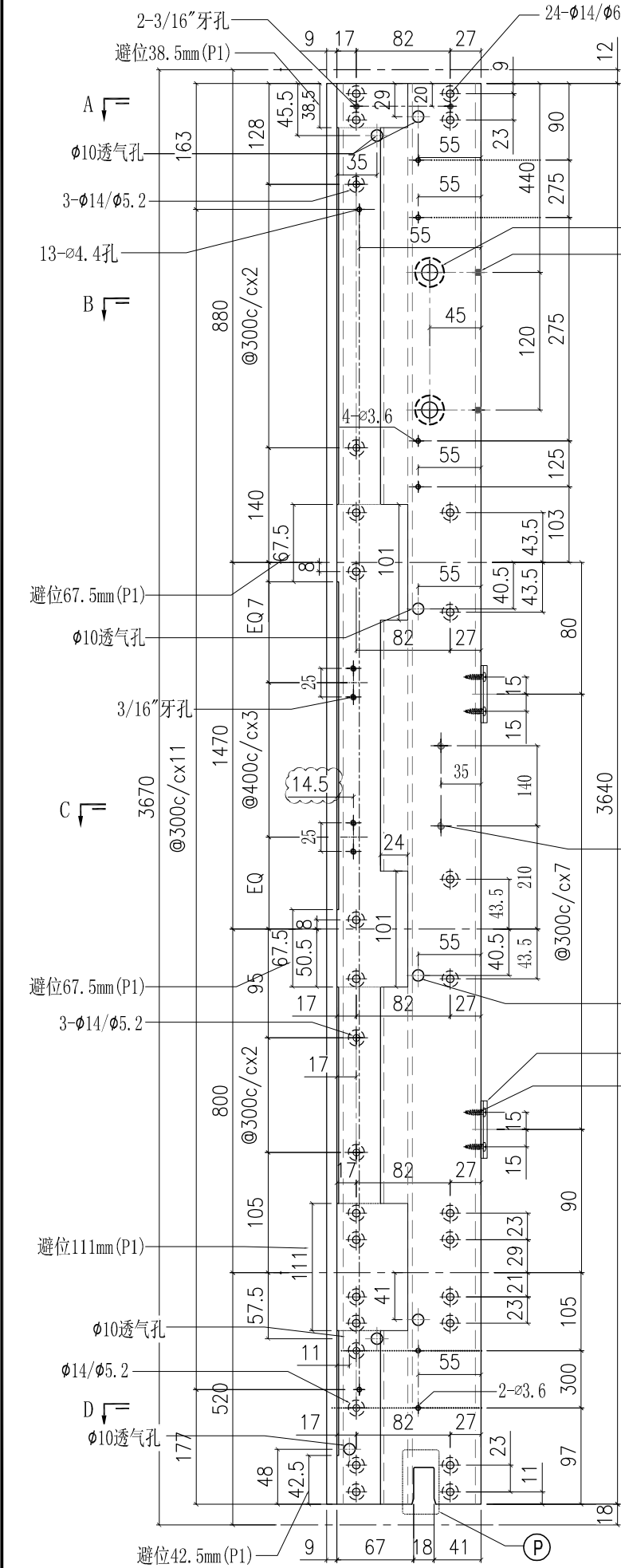


工程號	J851	類別		物料號	-		
地盘	青衣190	制圖	W. E. X	2020-07-15	圖號	X85726-10R	
修改	A	採用工廠	✓	地盤	-	數量	-
日期	15/10	材料颜色	-	图纸名称	铝料加工图	復核	-
				材料	X85726	批准	-
						單件重量	- (KG)

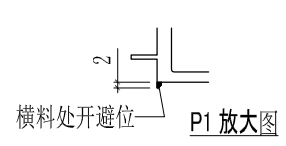
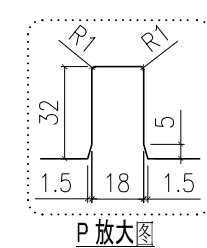
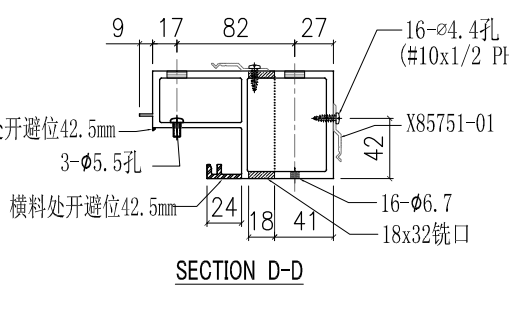
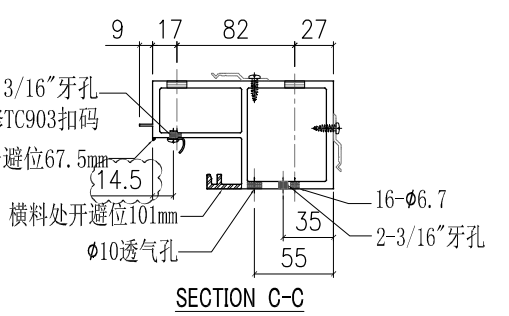
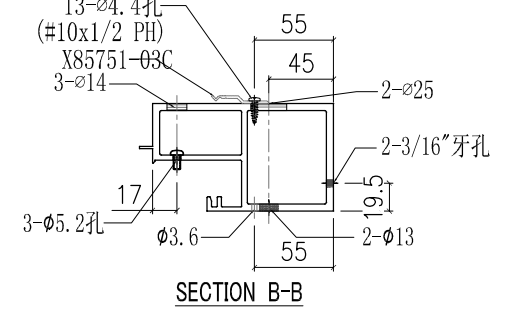
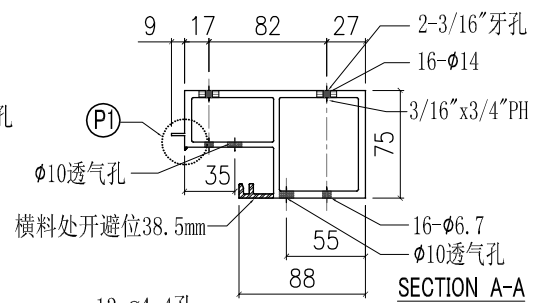
部件编号	颜色
X85726-10RG	深灰色
X85726-10RW	白色



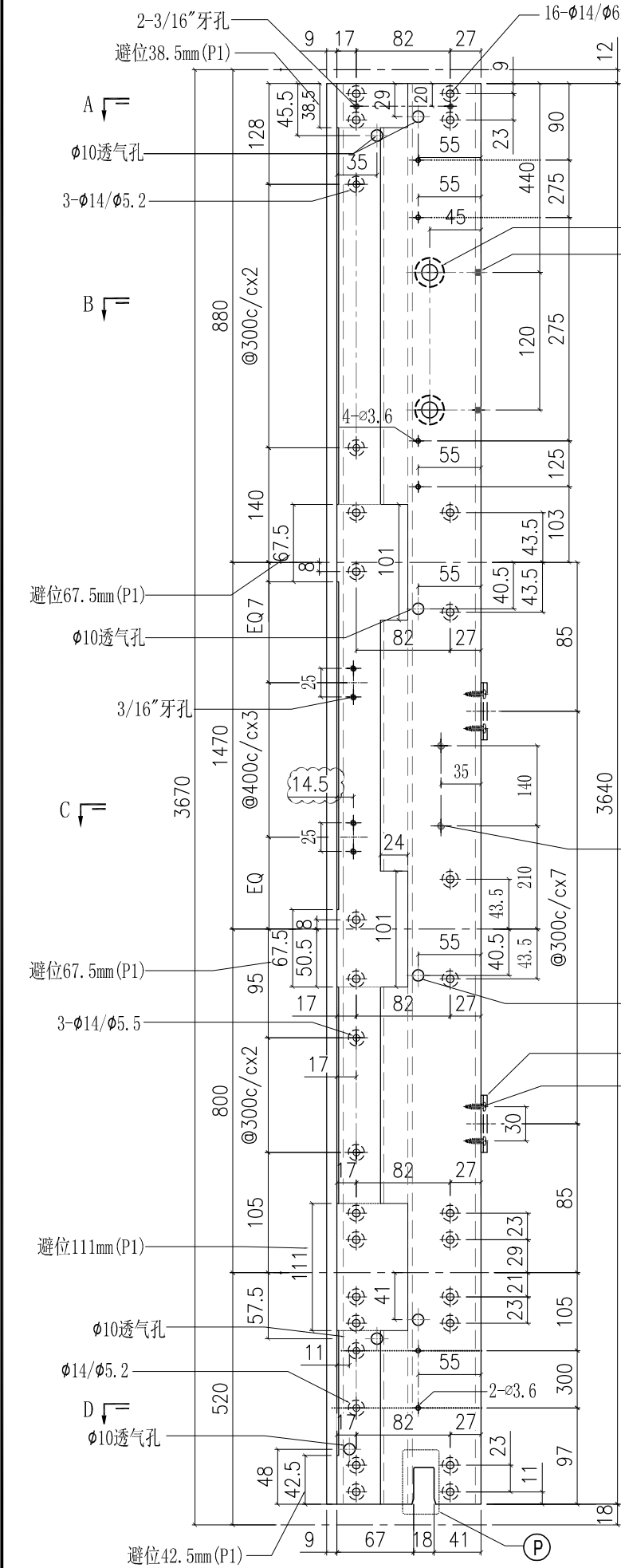
工程號	J851	類別		物料號	-		
地盘	青衣190	制圖	W. E. X	2020-07-15	圖號	X85726-11L	
修改	A	採用工廠	✓	地盤	-	数量	-
日期	15/10	材料颜色	-	图纸名称	铝料加工图	復核	-
				材料	X85726	批准	-
						單件重量	- (KG)



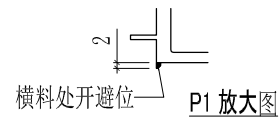
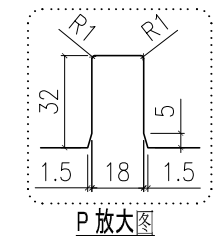
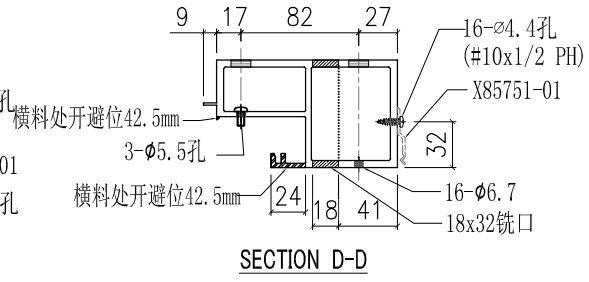
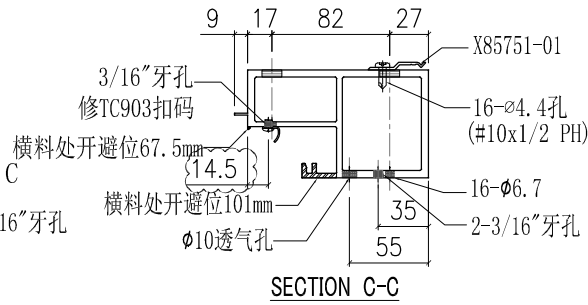
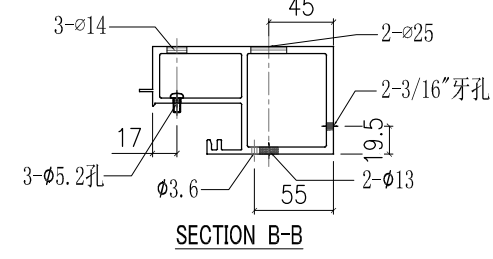
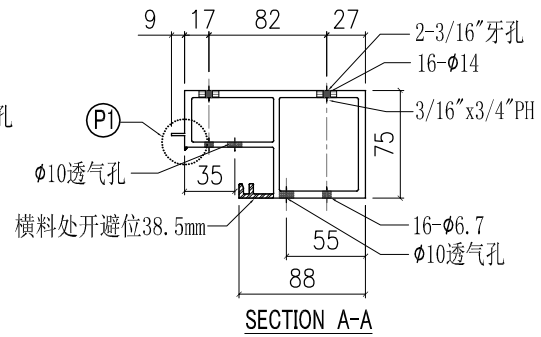
部件编号	颜色
X85726-11LG	深灰色
X85726-11LW	白色



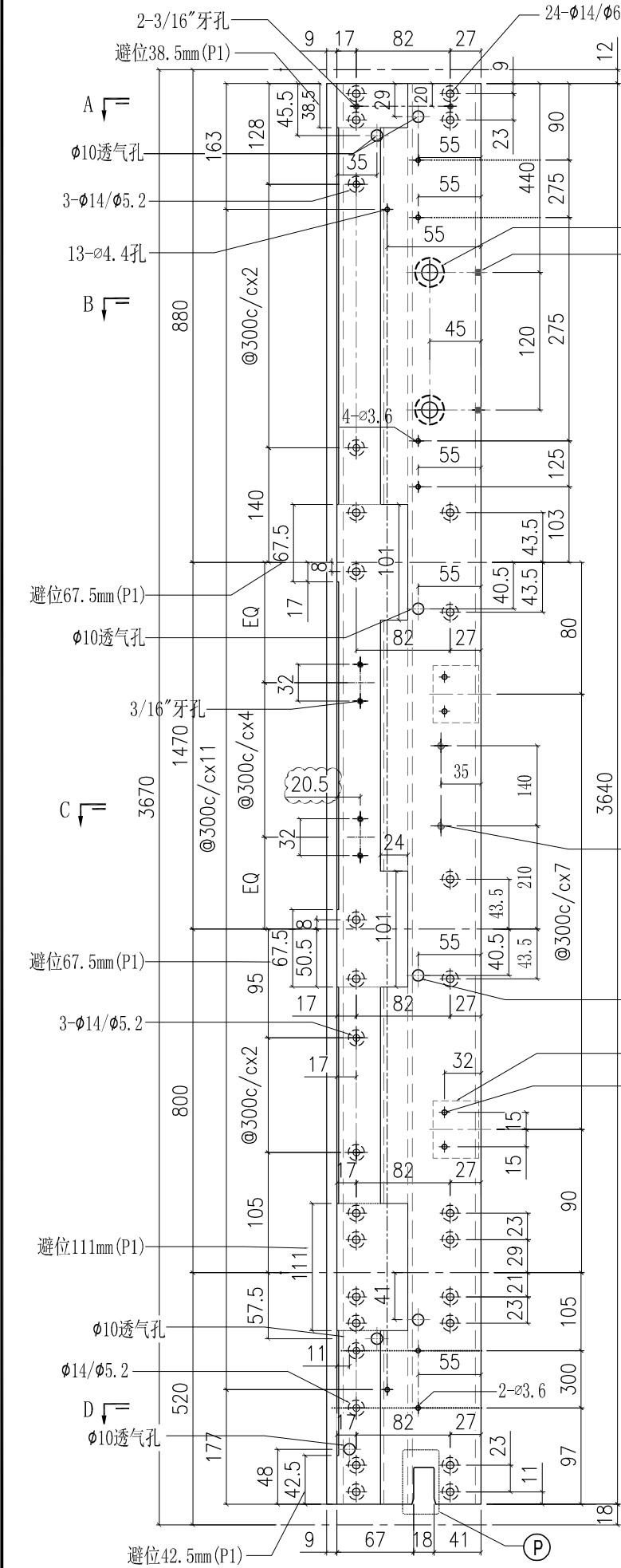
工程號	J851	類別		物料號	-		
地盘	青衣190	制圖	W. E. X	2020-07-15	圖號	X85726-12	
修改	A	採用工廠	✓	地盤	-	數量	-
日期	15/10	材料颜色	-	图纸名称	铝料加工图	復核	-
				材料	X85726	批准	-
						單件重量	- (KG)



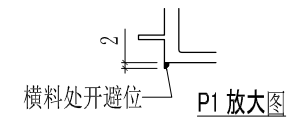
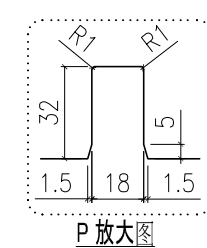
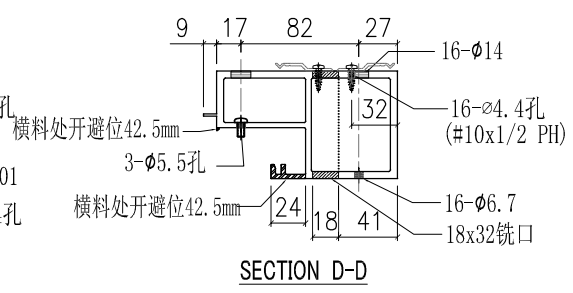
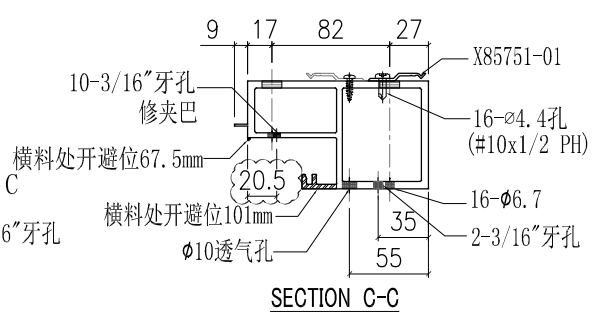
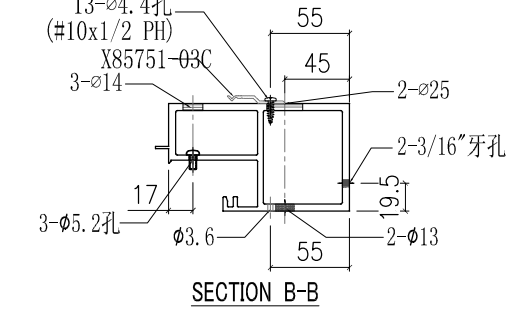
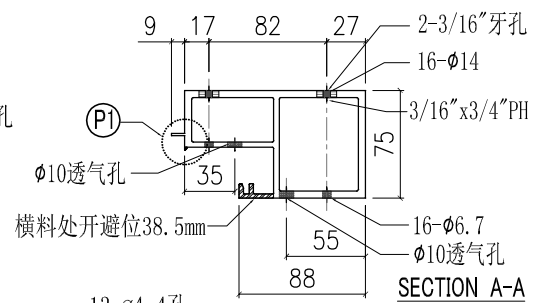
部件编号	颜色
X85726-12G	深灰色
X85726-12W	白色



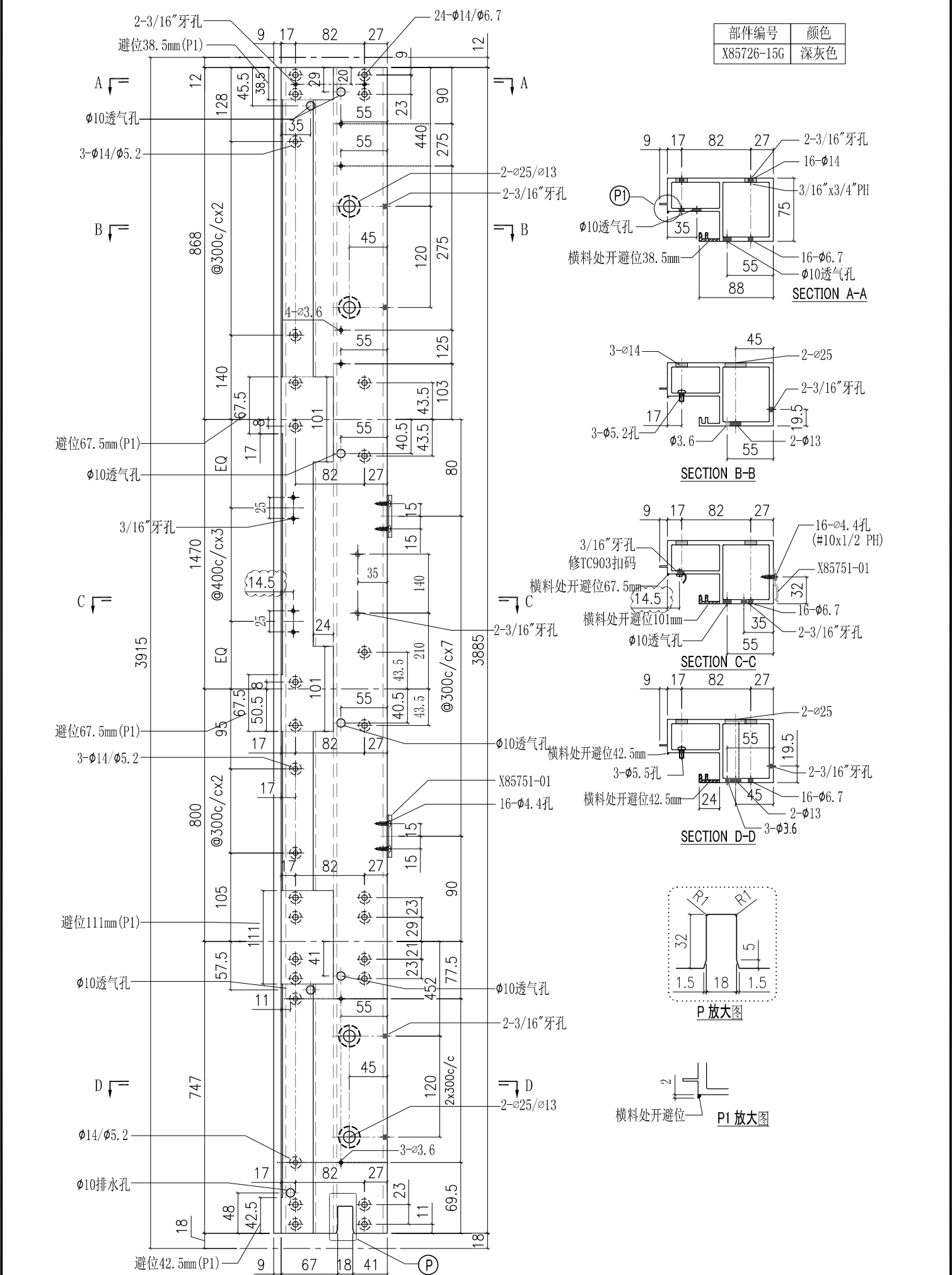
工程號	J851	類別		物料號	-		
地盘	青衣190	制圖	W. E. X	2020-07-15	圖號	X85726-13L	
修改	A	採用工廠	✓	地盤	-	數量	-
日期	15/10	材料颜色	-	图纸名称	铝料加工图	復核	-
				材料	X85726	批准	-
						單件重量	- (KG)



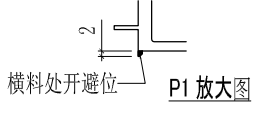
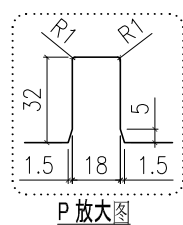
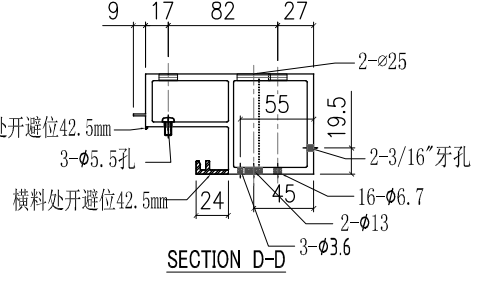
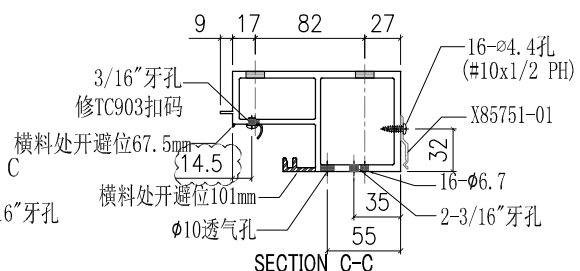
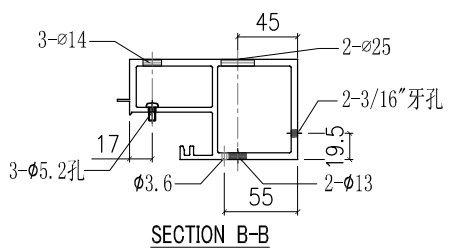
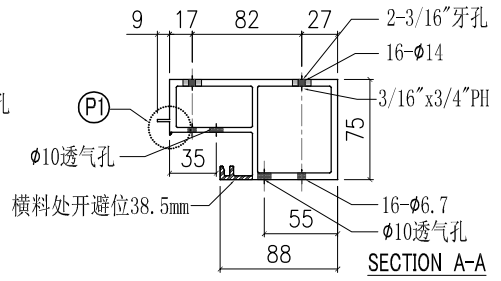
部件编号	颜色
X85726-13LG	深灰色
X85726-13LW	白色



工程號	J851	類別		物料號	-		
地盘	青衣190	制圖	W. E. X	2020-07-15	圖號	X85726-15	
修改	A	採用工廠	✓	地盤	-	數量	-
日期	15/10	材料颜色	-	图纸名称	铝料加工图	復核	-
				材料	X85726	批准	-
						單件重量	- (KG)

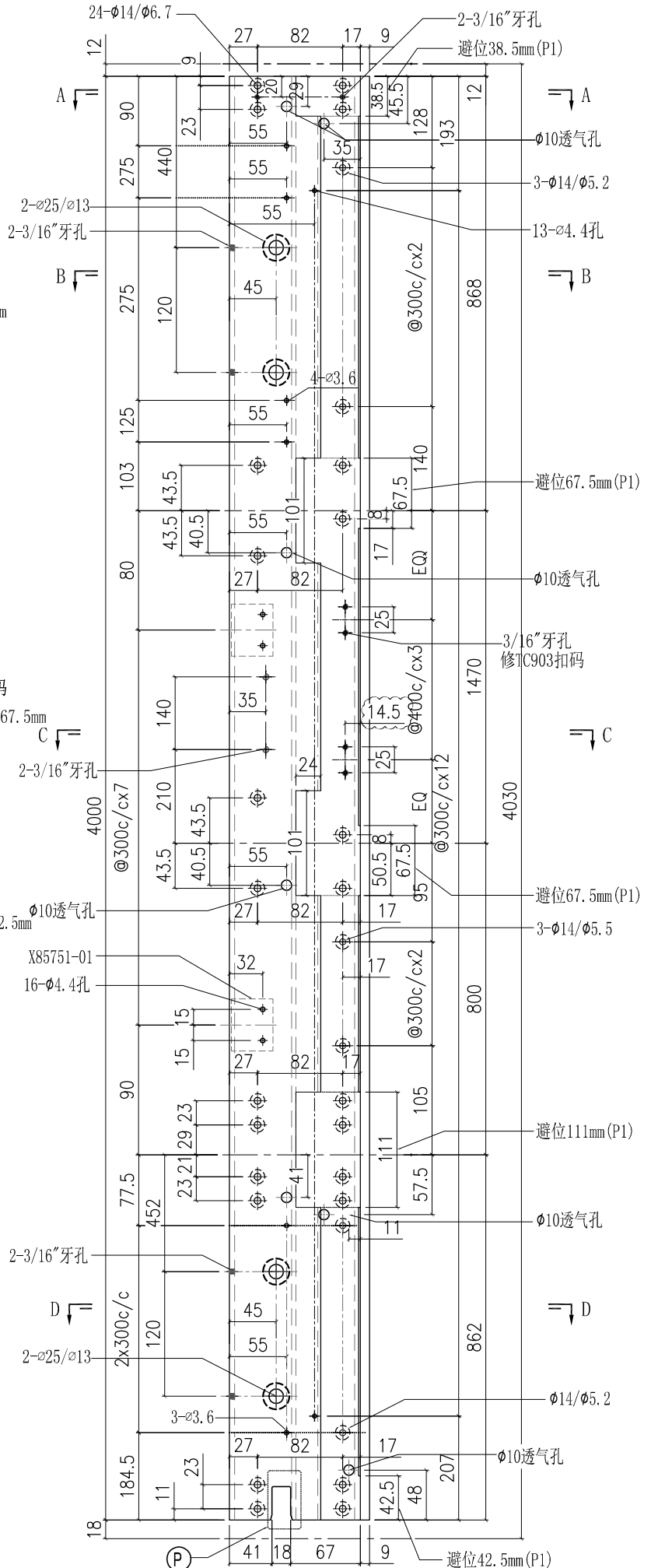
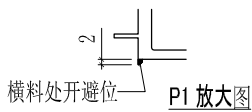
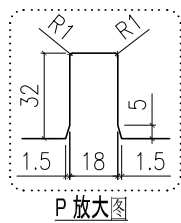
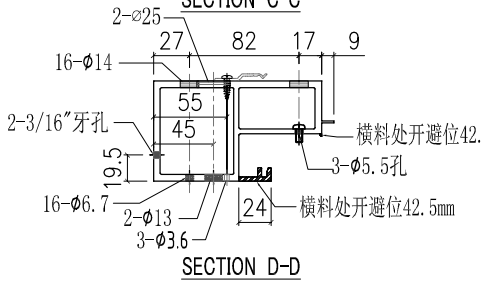
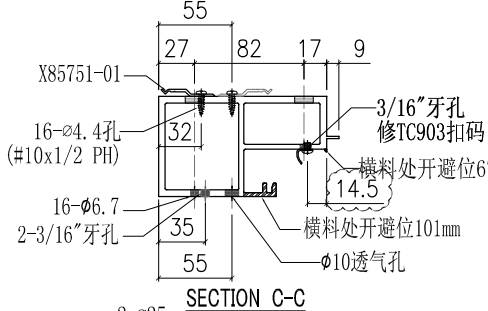
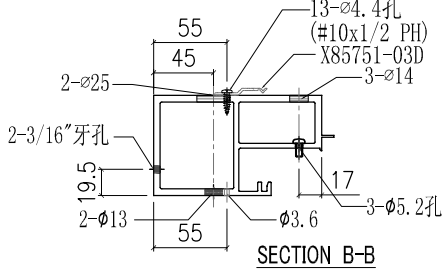
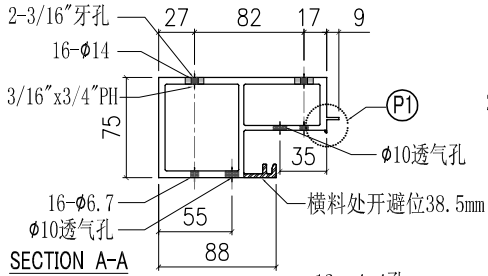


部件编号	颜色
X85726-15G	深灰色



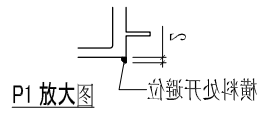
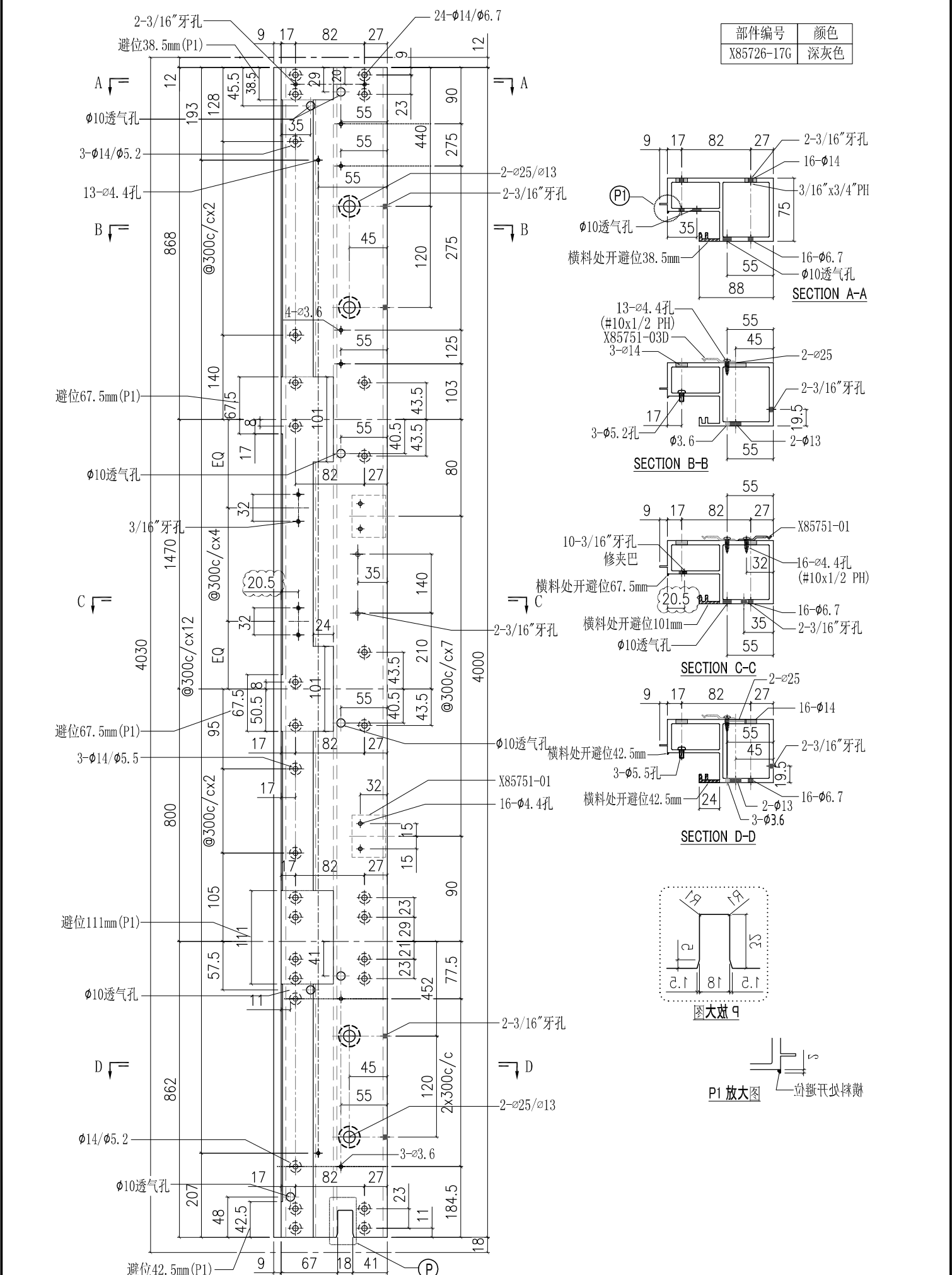
工程號	J851	類別		物料號	-		
地盤	青衣190	制圖	W. E. X	2020-07-15	圖號	X85726-16	
修改	A	採用工廠	✓	地盤	-	數量	-
日期	15/10	材料顏色	-	材料	X85726	批准	-
						單件重量	- (KG)

部件编号	颜色
X85726-16G	深灰色



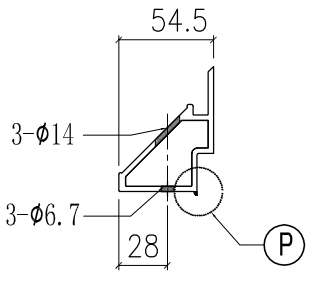
工程號	J851	類別		物料號	-		
地盘	青衣190	制圖	W. E. X	2020-07-15	圖號	X85726-17	
修改	A	採用工廠	✓	地盤	-	數量	-
日期	15/10	材料颜色	-	图纸名称	铝料加工图	復核	-
				材料	X85726	批准	-
						單件重量	- (KG)

部件编号	颜色
X85726-17G	深灰色

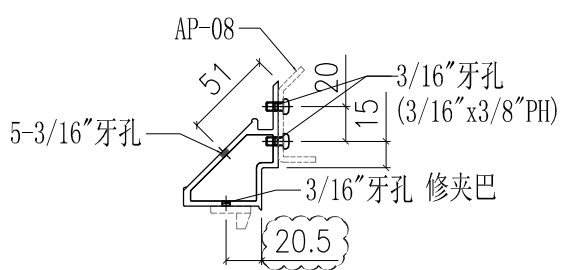


工程號	J851	類別		物料號	-							
地盘	青衣190	制圖	W. E. X	2020-07-15	圖號	X85728-01R						
修改	A	採用工廠	✓	地盤	-	圖紙名稱	铝料加工图	復核	-	-	數量	-
日期	15/10	材料颜色	-	材料	X85728	批准	-	-	單件重量	-	(KG)	

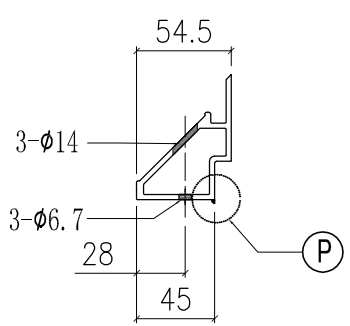
部件编号	颜色
X85728-01RG	深灰色
X85728-01RW	白色



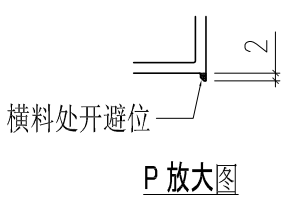
SECTION A-A



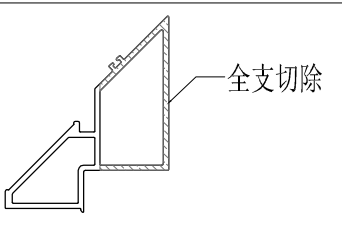
SECTION B-B



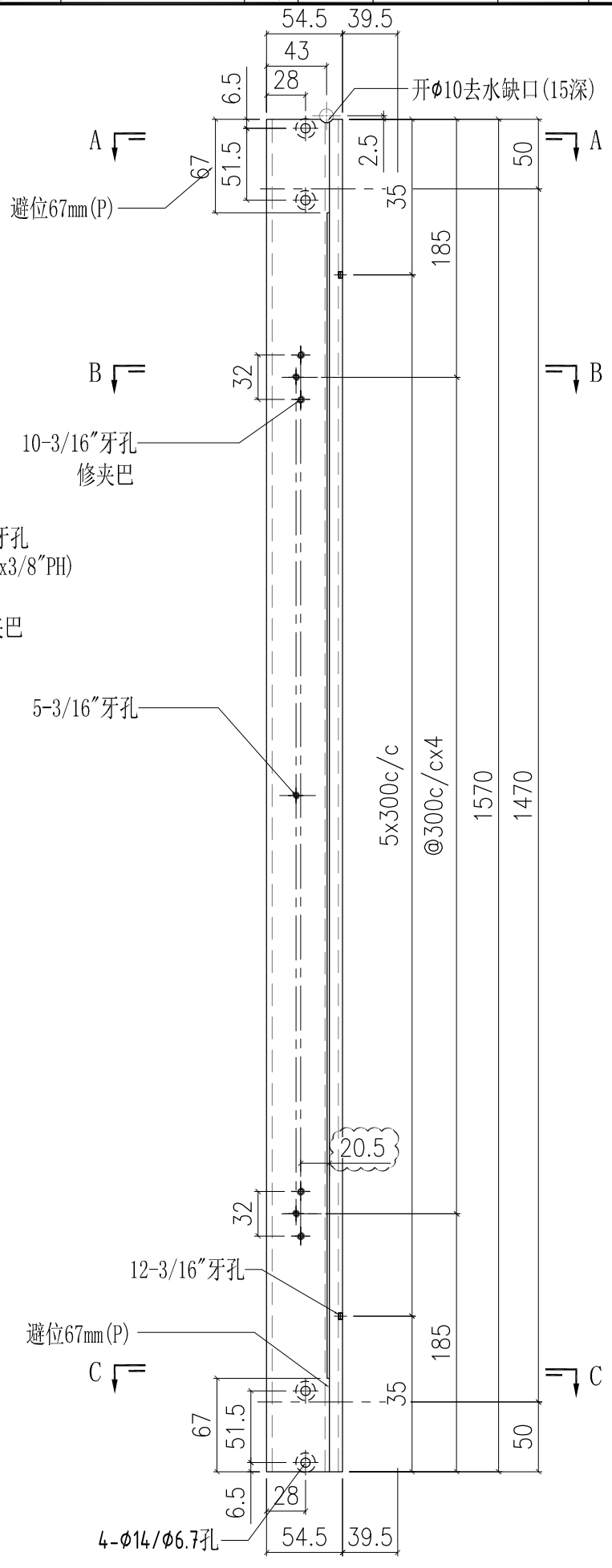
SECTION C-C



P 放大图



全支切除



避位67mm(P)

10-3/16"牙孔
修夹巴

5-3/16"牙孔

避位67mm(P)

4-14/6.7mm孔

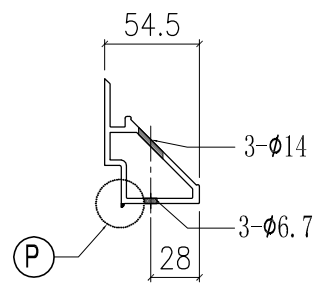
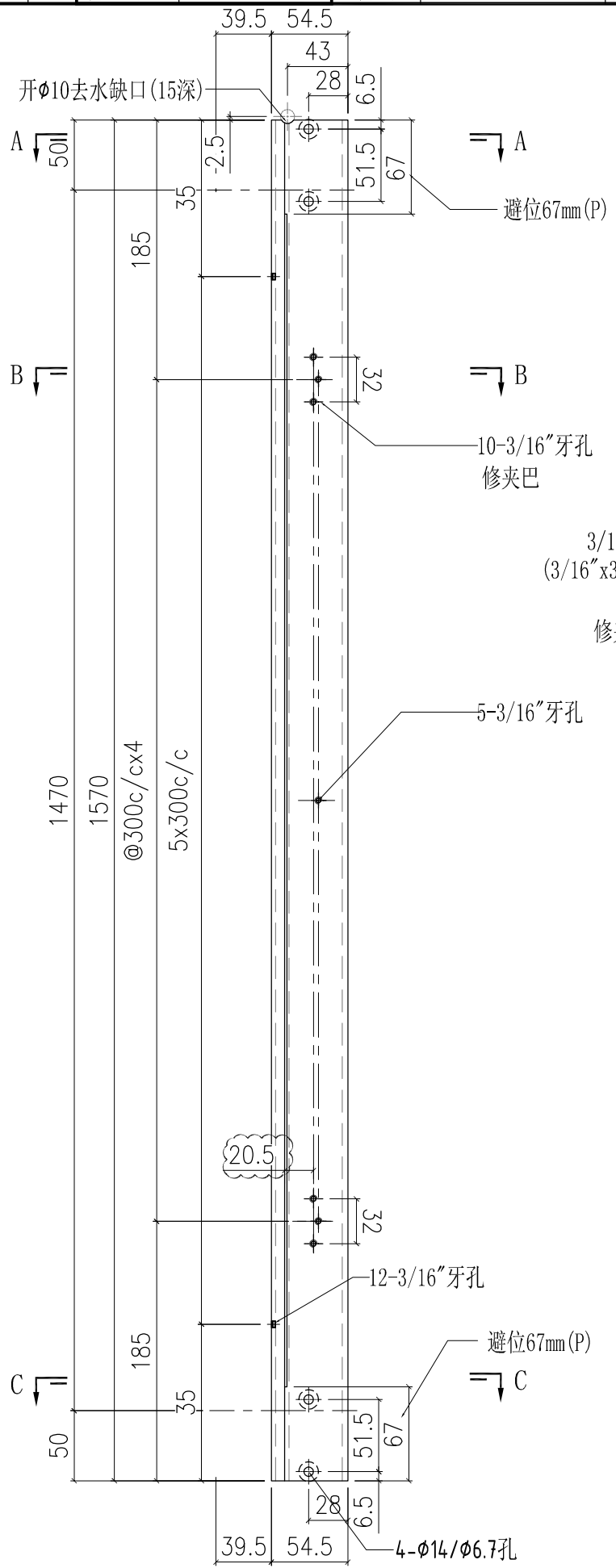
开 $\phi 10$ 去水缺口(15深)

5x300c/c
@300c/cx4

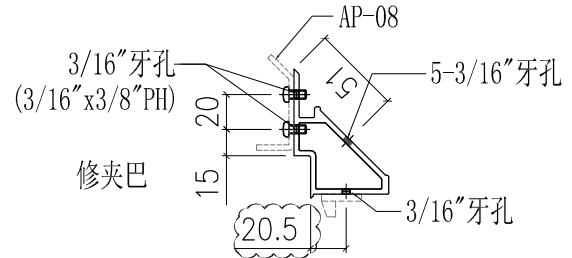
1570
1470

工程號	J851	類別		物料號	-							
地盘	青衣190	制圖	W. E. X	2020-07-15	圖號	X85728-01L						
修改	A	採用工廠	✓	地盤	-	圖紙名稱	铝料加工图	復核	-	-	數量	-
日期	15/10	材料颜色	-	材料	X85728	批准	-	-	-	單件重量	-	(KG)

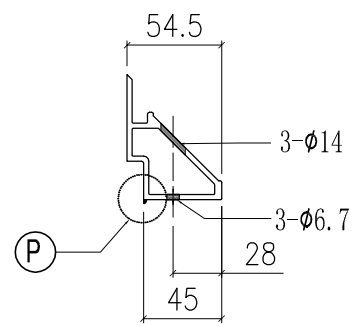
部件编号	颜色
X85728-01LG	深灰色
X85728-01LW	白色



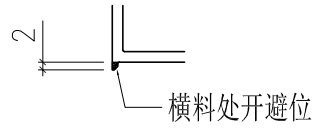
SECTION A-A



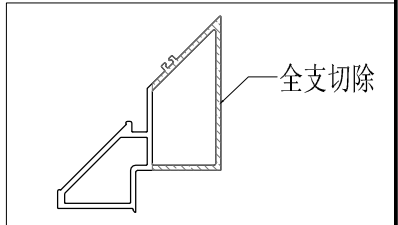
SECTION B-B



SECTION C-C

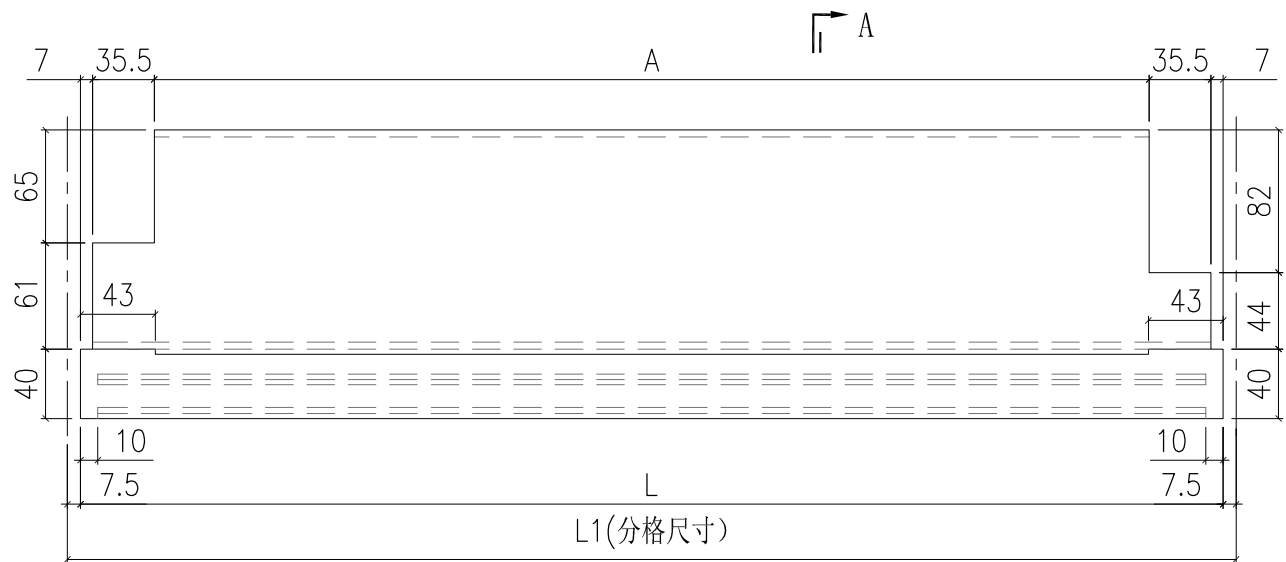


P 放大图

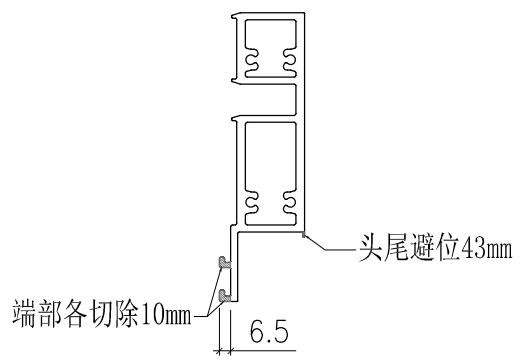
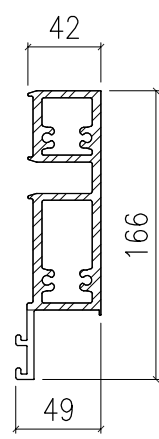


工程號	J851	類別		物料號	-		
地盤	青衣190	制圖	W. E. X	2020-07-15	圖號	X85730-01L	
修改	A	採用工廠	✓	地盤	-	數量	-
日期	15/10	材料顏色	-	材料	X85730	單件重量	- (KG)
图纸名称	铝料加工图		復核	-	-	-	
批准	-	-	-	-	-	-	

部件编号	颜色	L	L1	A
X85730-01L-01G	深灰色	657.5	672.5	572.5
X85730-01L-01W	白色	657.5	672.5	572.5
X85730-01L-02G	深灰色	635	650	550
X85730-01L-03G	深灰色	647.5	662.5	562.5
X85730-01L-03W	白色	647.5	662.5	562.5
X85730-01L-04G	深灰色	607.5	622.5	522.5
X85730-01L-04W	白色	607.5	622.5	522.5
X85730-01L-05G	深灰色	542.5	557.5	457.5
X85730-01L-05W	白色	542.5	557.5	457.5



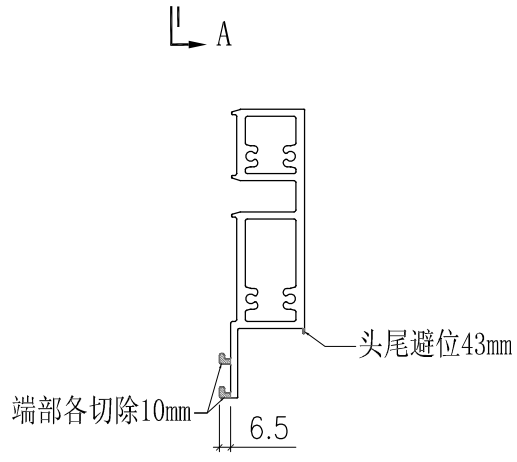
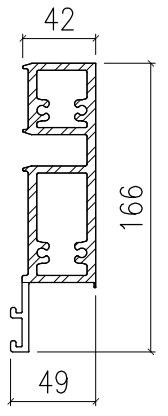
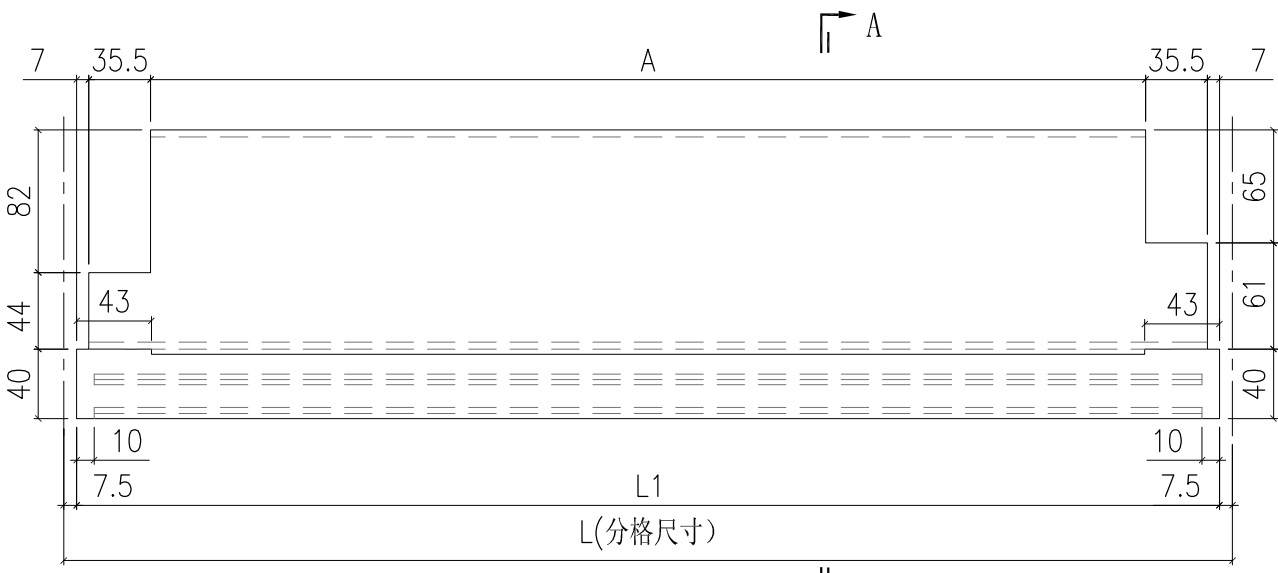
L1(分格尺寸)

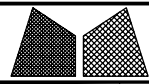


SECTION A-A

工程號	J851	類別		物料號	-		
地盤	青衣190	制圖	W. E. X	2020-07-15	圖號	X85730-01R	
修改	A	採用工廠	✓	地盤	-	圖紙名稱	铝料加工图
日期	15/10	材料顏色	-	材料	X85730	復核	-
						批准	-
						數量	-
						單件重量	- (KG)

部件编号	颜色	L	L1	A
X85730-01R-01G	深灰色	672.5	657.5	572.5
X85730-01R-01W	白色	672.5	657.5	572.5
X85730-01R-02G	深灰色	650	635	550
X85730-01R-03G	深灰色	662.5	647.5	562.5
X85730-01R-03W	白色	662.5	647.5	562.5
X85730-01R-04G	深灰色	622.5	607.5	522.5
X85730-01R-04W	白色	622.5	607.5	522.5
X85730-01R-05G	深灰色	685	670	585
X85730-01R-06G	深灰色	557.5	542.5	457.5
X85730-01R-06W	白色	557.5	542.5	457.5

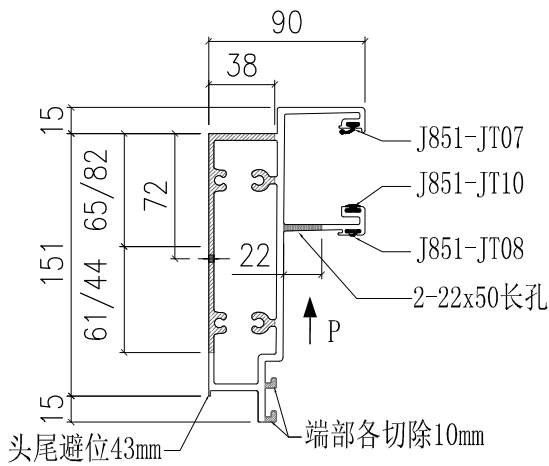
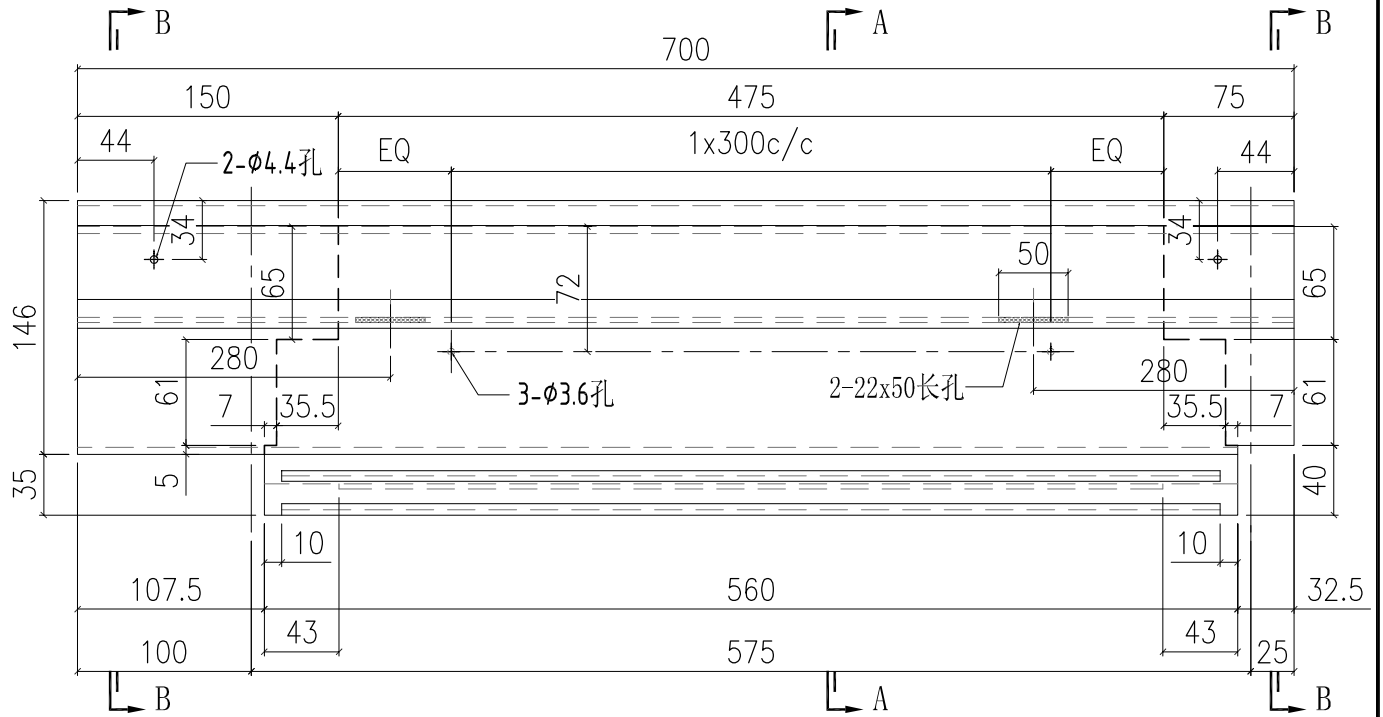




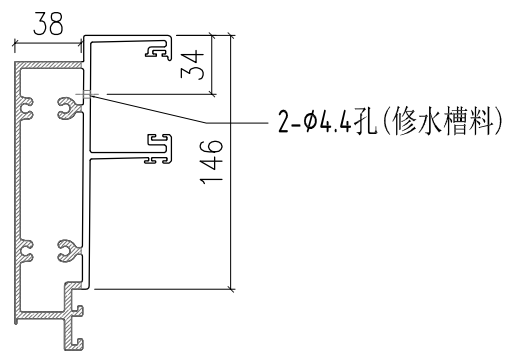
美特鋁質有限公司
MIDI Aluminium Fabricator Ltd.

工程號	J851	類別		物料號	-						
地盤	青衣190	制圖	W. E. X	2020-07-15	圖號	X85731-13					
修改	A	採用工廠	✓	地盤	-	圖紙名稱	鋁料加工圖	復核	-	數量	-
日期	15/10	材料顏色	-	材料	X85731	批准	-	單件重量	-	(KG)	

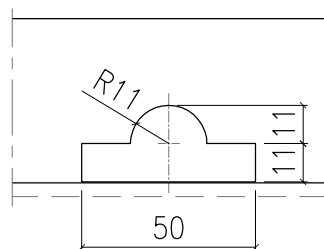
部件编号	颜色
X85731-13G	深灰色



SECTION A-A



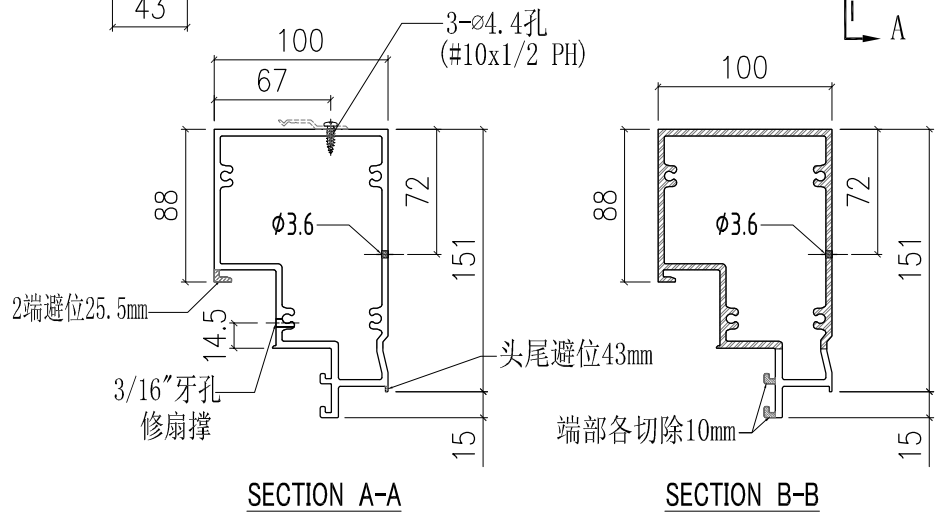
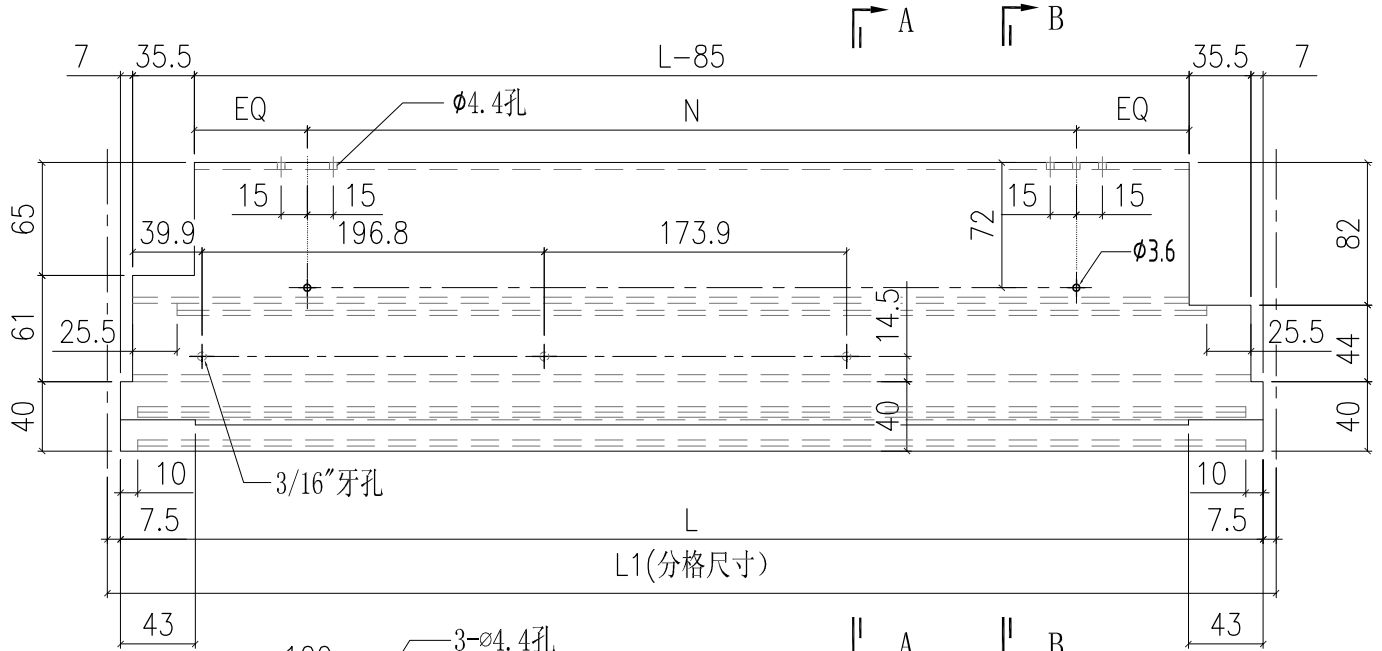
SECTION B-B



"P" VIEW

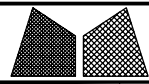
 美特鋁質有限公司 MIDI Aluminium Fabricator Ltd.				工程號	J851	類別		物料號	-	
				地盘	青衣190	制圖	W. E. X	2020-07-15	圖號	X85733-01L
修改	A		採用工廠	✓	地盘	-	图纸名称	铝料加工图	復核	-
日期	15/10		材料颜色	-			材料	X85733	批准	-
								數量	-	
								單件重量	- (KG)	

部件编号	颜色	L	L1	N
X85733-01L-01G	深灰色	657.5	672.5	2x250c/c
X85733-01L-01W	白色	657.5	672.5	2x250c/c
X85733-01L-02G	深灰色	635	650	1x300c/c
X85733-01L-03G	深灰色	647.5	662.5	1x300c/c
X85733-01L-03W	白色	647.5	662.5	1x300c/c
X85733-01L-04G	深灰色	607.5	622.5	1x300c/c
X85733-01L-04W	白色	607.5	622.5	1x300c/c



SECTION A-A

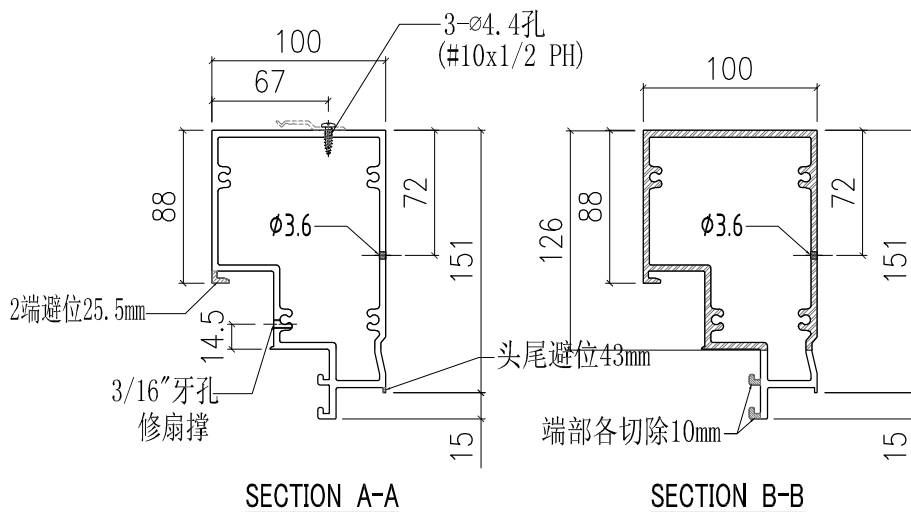
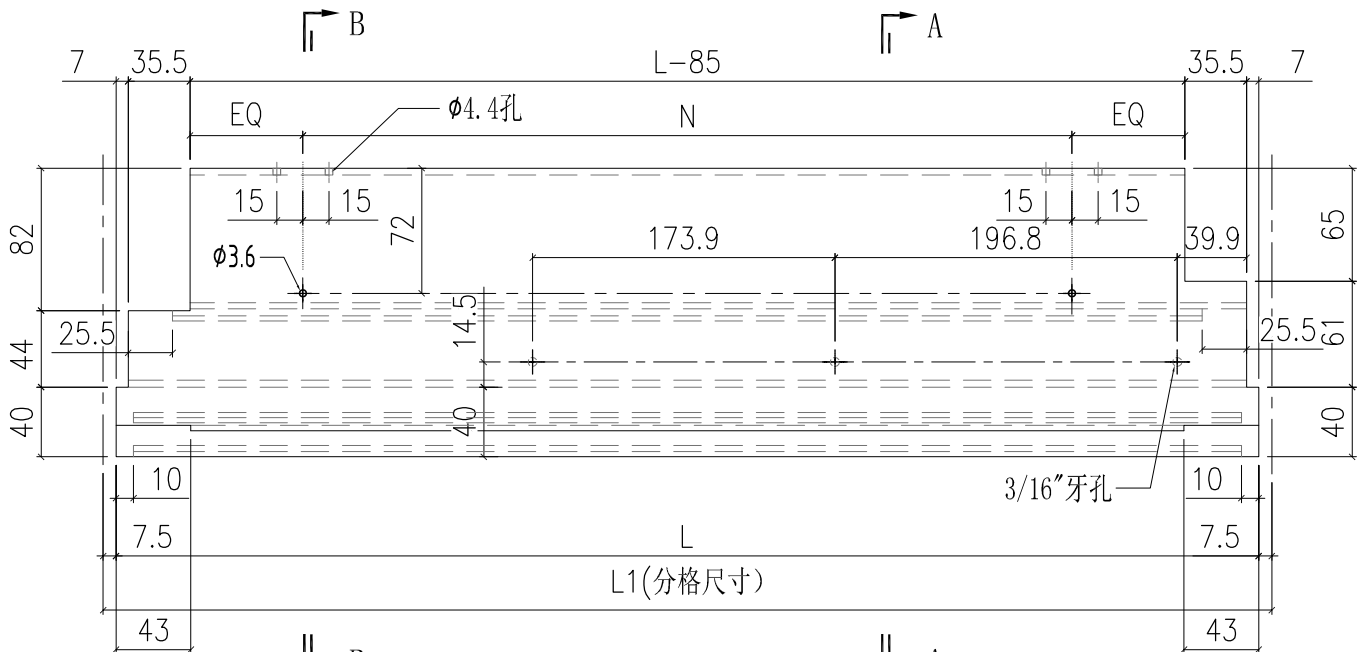
SECTION B-B



美特鋁質有限公司
MIDI Aluminium Fabricator Ltd.

工程號	J851	類別		物料號	-							
地盤	青衣190	制圖	W. E. X	2020-07-15	圖號	X85733-01R						
修改	A	採用工廠	✓	地盤	-	圖紙名稱	鋁料加工圖	復核	-	-	數量	-
日期	15/10	材料顏色	-	材料	X85733	批准	-	-	單件重量	-	(KG)	

部件编号	颜色	L	L1	N
X85733-01R-01G	深灰色	657.5	672.5	2x250c/c
X85733-01R-01W	白色	657.5	672.5	2x250c/c
X85733-01R-02G	深灰色	635	650	1x300c/c
X85733-01R-03G	深灰色	647.5	662.5	1x300c/c
X85733-01R-03W	白色	647.5	662.5	1x300c/c
X85733-01R-04G	深灰色	607.5	622.5	1x300c/c
X85733-01R-04W	白色	607.5	622.5	1x300c/c

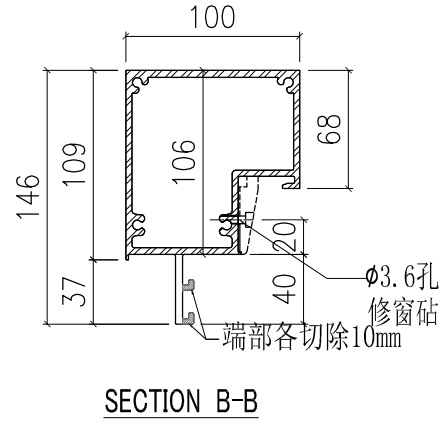
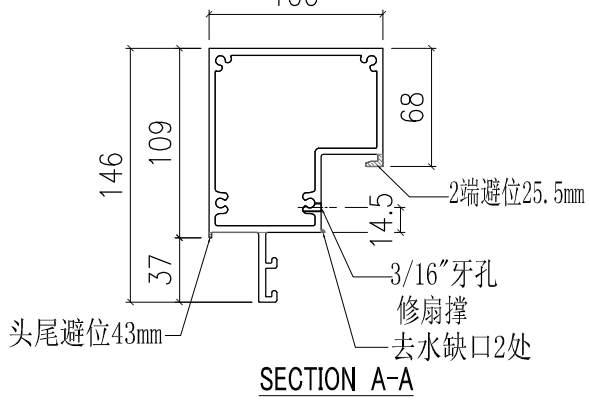
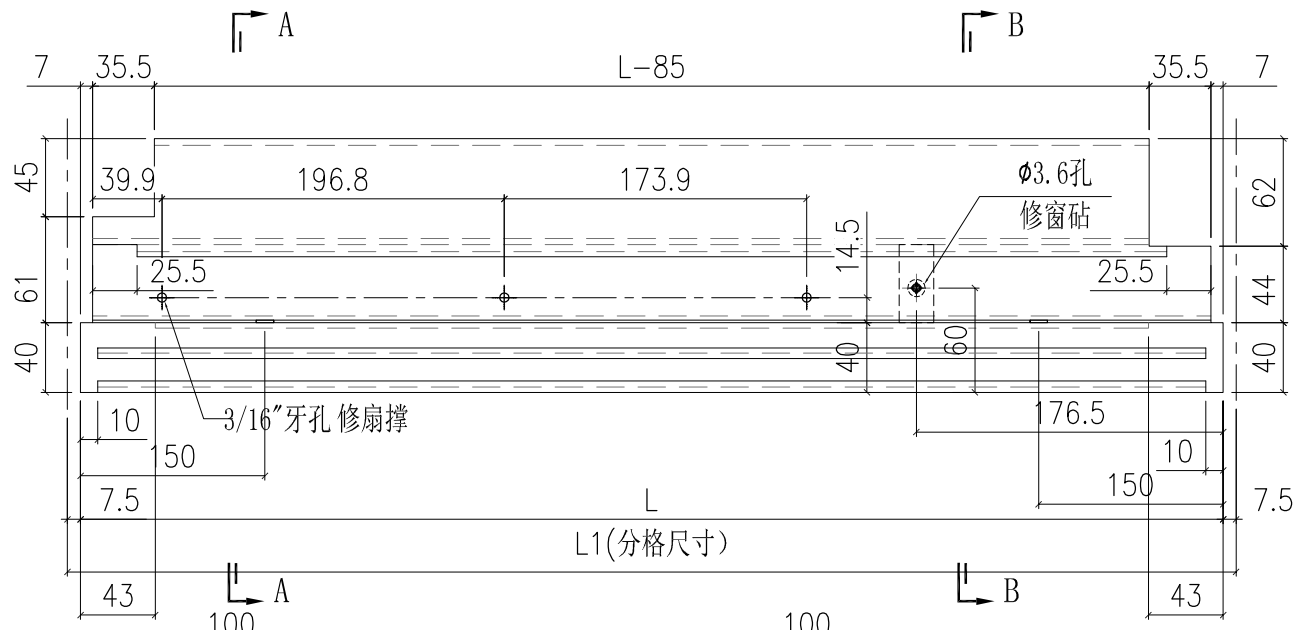


SECTION A-A

SECTION B-B

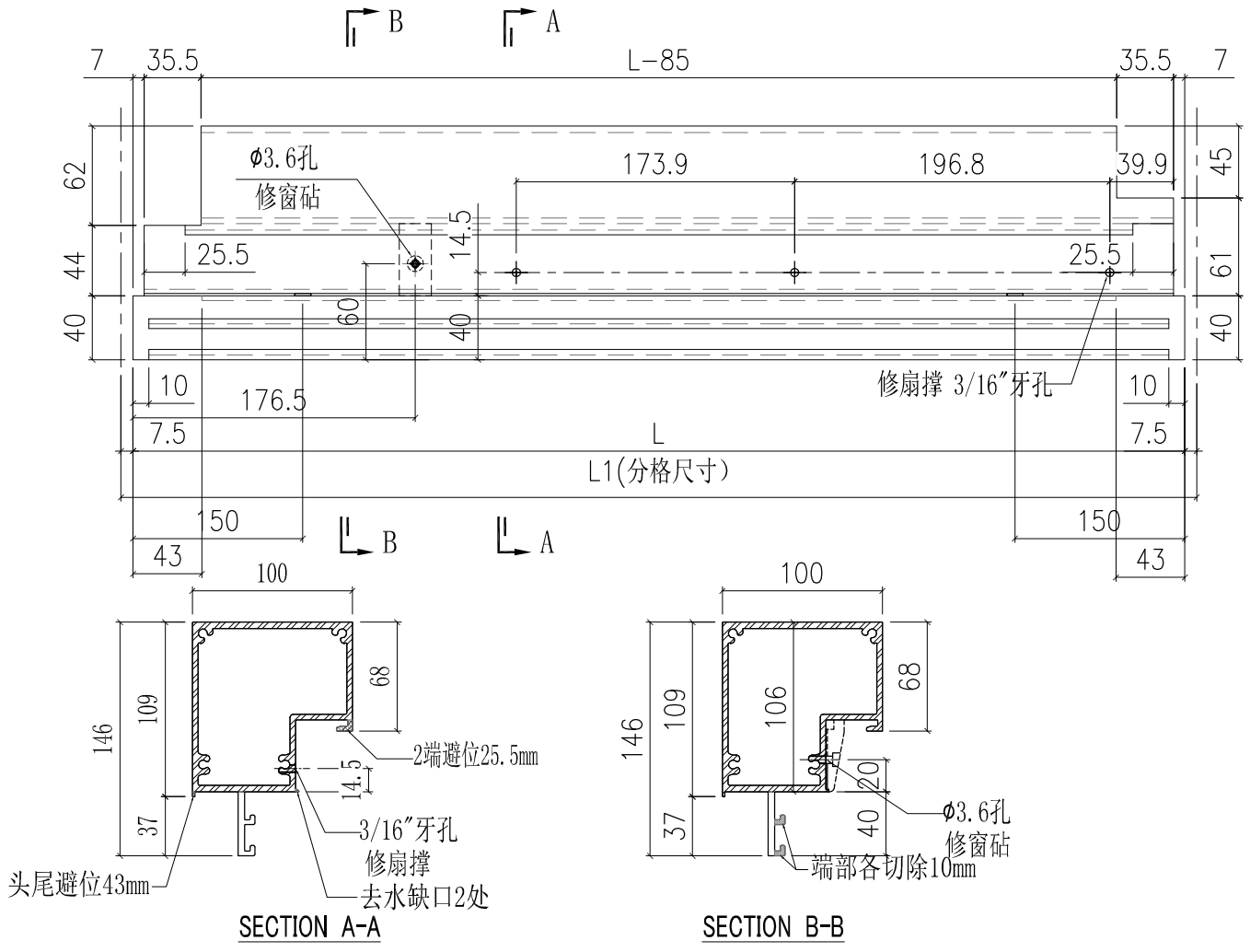
工程號	J851	類別		物料號	-							
地盤	青衣190	制圖	W. E. X	2020-07-15	圖號	X85734-01L						
修改	A	採用工廠	✓	地盤	-	圖紙名稱	鋁料加工圖	復核	-	-	數量	-
日期	15/10	材料顏色	-	材料	X85734	批准	-	-	單件重量	-	(KG)	

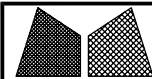
部件编号	颜色	L	L1
X85734-01L-01G	深灰色	657.5	672.5
X85734-01L-01W	白色	657.5	672.5
X85734-01L-02G	深灰色	635	650
X85734-01L-03G	深灰色	647.5	662.5
X85734-01L-03W	白色	647.5	662.5
X85734-01L-04G	深灰色	607.5	622.5
X85734-01L-04W	白色	607.5	622.5



工程號	J851	類別		物料號	-							
地盘	青衣190	制圖	W. E. X	2020-07-15	圖號	X85734-01R						
修改	A	採用工廠	✓	地盤	-	圖紙名稱	铝料加工图	復核	-	-	數量	-
日期	15/10	材料顏色	-	材料	X85734	批准	-	-	單件重量	-	(KG)	

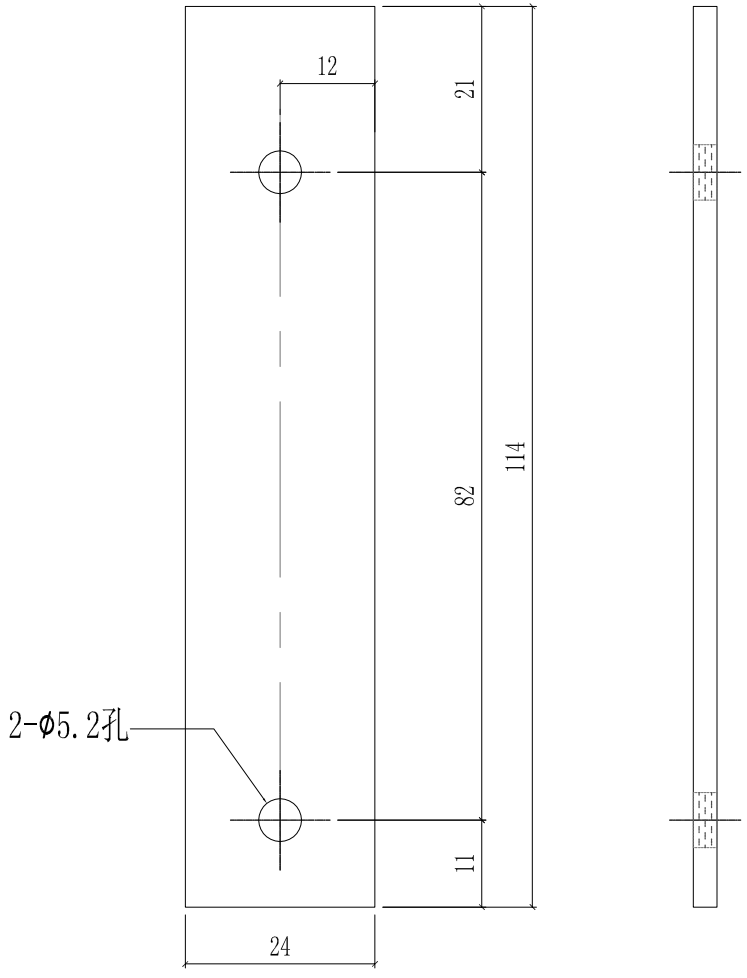
部件编号	颜色	L	L1
X85734-01R-01G	深灰色	657.5	672.5
X85734-01R-01W	白色	657.5	672.5
X85734-01R-02G	深灰色	635	650
X85734-01R-03G	深灰色	647.5	662.5
X85734-01R-03W	白色	647.5	662.5
X85734-01R-04G	深灰色	607.5	622.5
X85734-01R-04W	白色	607.5	622.5



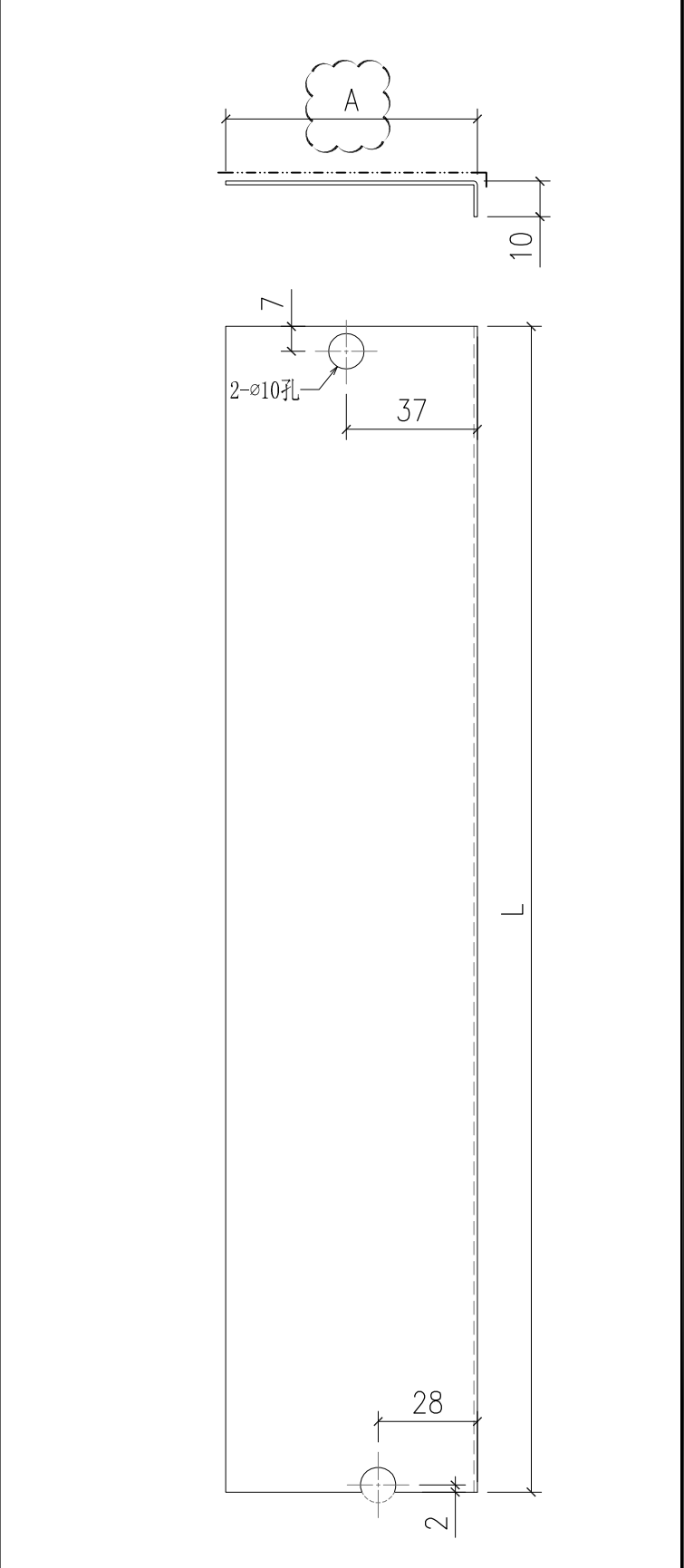
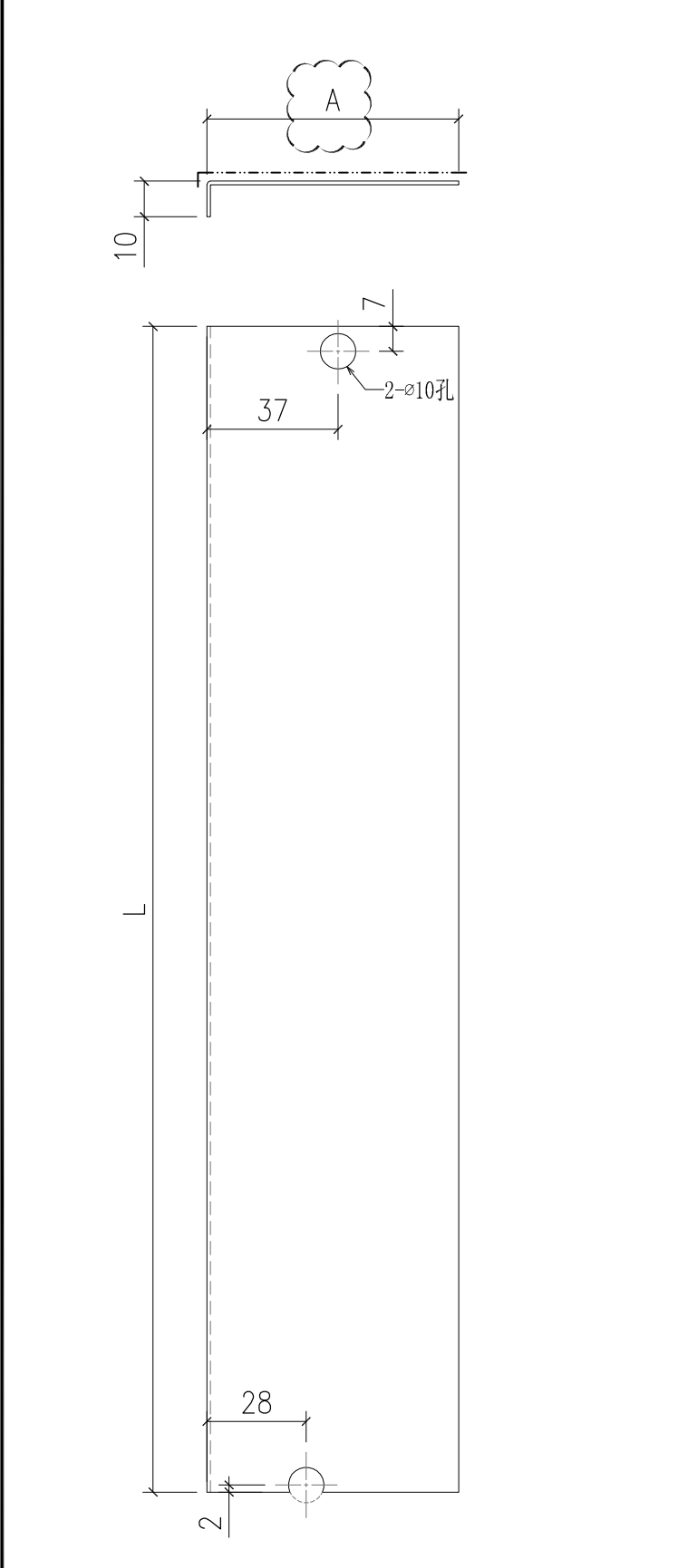


美特鋁質有限公司
MIDI Aluminium Fabricator Ltd.

工程號	J851	類別		物料號	-		
地盤	青衣190	制圖	W. E. X	2020-07-15	圖號	AP-02	
修改	A	採用工廠	✓	地盤	數量	-	
日期	15/10	材料顏色	MILL	材料	3.0mm 铝板	單件重量	- (KG)



工程號	J851	類別		物料號	-		
地盤	青衣190	制圖	W. E. X	2020-07-15	圖號	AP-09	
修改	A	採用工廠	✓	地盤	-	數量	-
日期	15/10	材料顏色	-	材料	1mm鋁板	單件重量	- (KG)

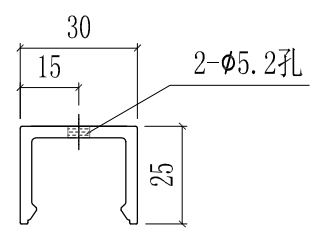
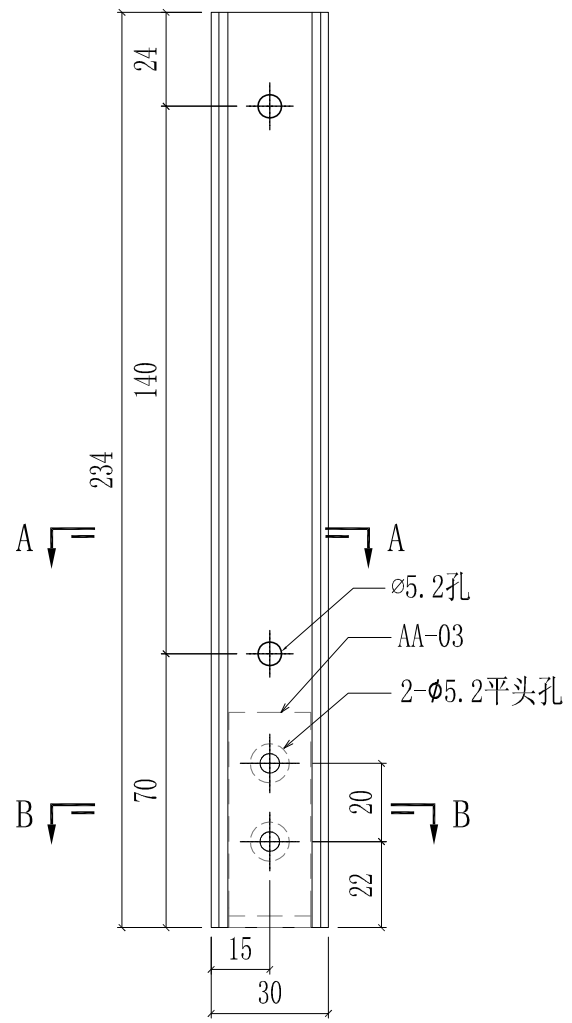


AP-09L-3W	深灰色	777	55
AP-09L-3G	深灰色	777	55
AP-09L-2W	白色	719.5	71
AP-09L-2G	深灰色	719.5	71
AP-09L-1W	白色	777	71
AP-09L-1G	深灰色	777	71
編號	顏色	L	A

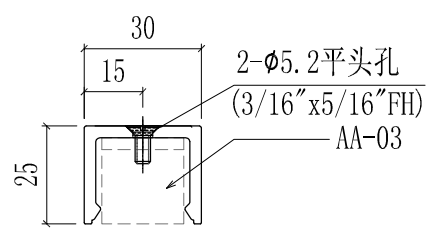
AP-09R-3W	白色	777	55
AP-09R-3G	白色	777	55
AP-09R-2W	白色	719.5	71
AP-09R-2G	深灰色	719.5	71
AP-09R-1W	白色	777	71
AP-09R-1G	深灰色	777	71
編號	顏色	L	A

工程號	J851	類別		物料號	-		
地盤	青衣190	制圖	W. E. X	2020-07-15	圖號	X85476-01	
修改	A	採用工廠	✓	地盤	-	圖紙名稱	拦河玻璃槽加工圖
日期	15/10	材料顏色	-	材料	X85476	復核	-
						批准	-
						數量	-
						單件重量	- (KG)

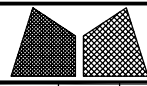
部件编号	颜色
X85476-01G	深灰色
X85476-01W	白色



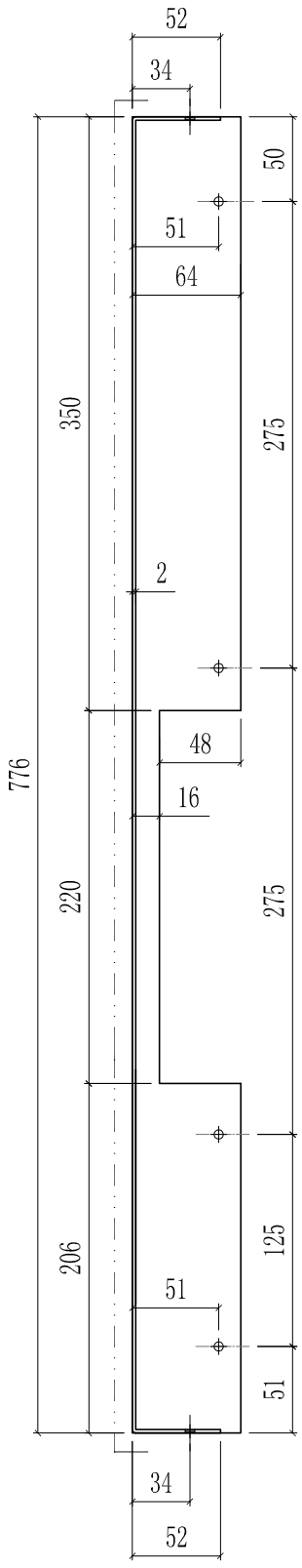
SECTION A-A



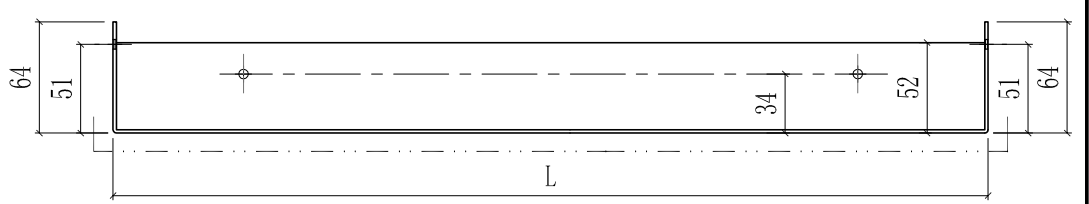
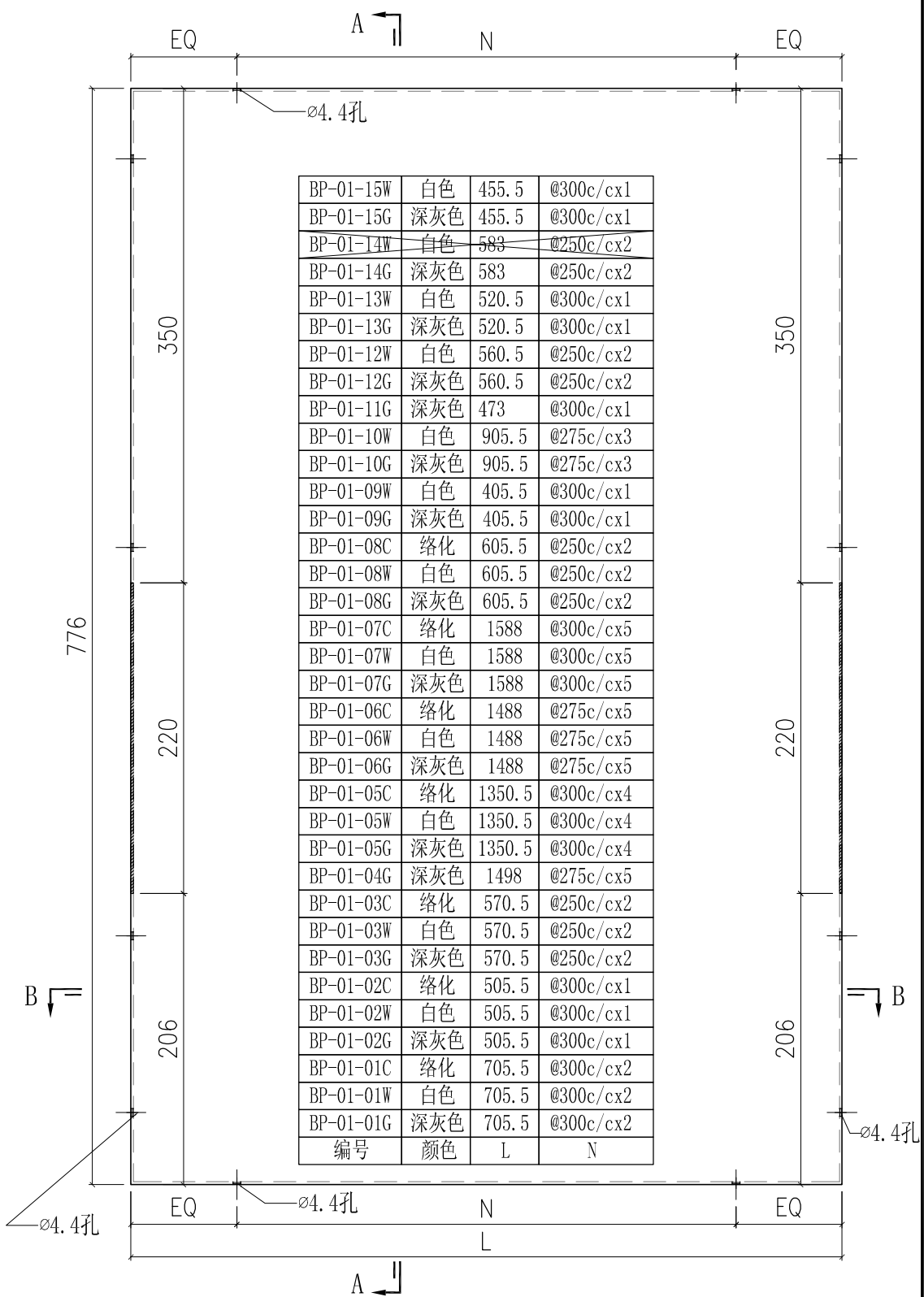
SECTION B-B



工程號	J851	類別		物料號	-							
地盘	青衣190	制圖	W. E. X	2020-07-15	圖號	BP-01						
修改	A	採用工廠	✓	地盤	-	图纸名称	铝背板加工图	復核	-	-	數量	-
日期	15/10	材料颜色	-	材料	2mm THK. 铝板	批准	-	-	-	-	單件重量	- (KG)



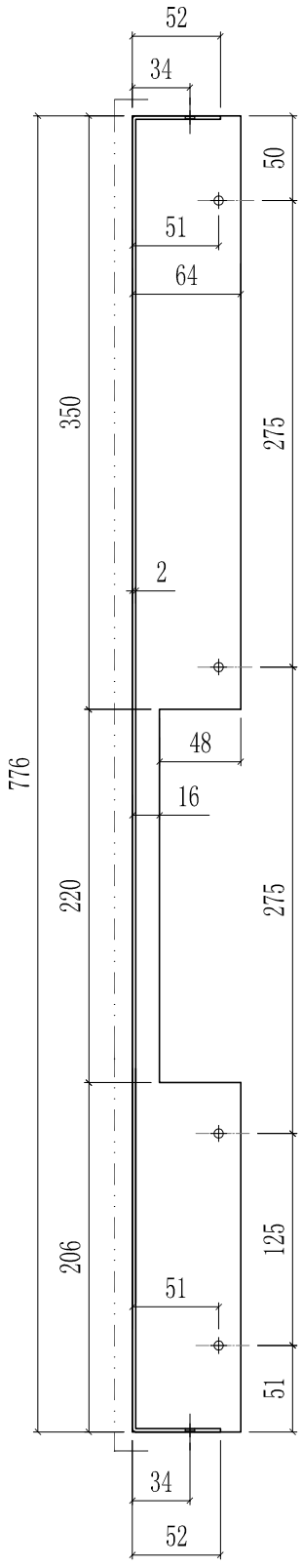
SECTION A-A



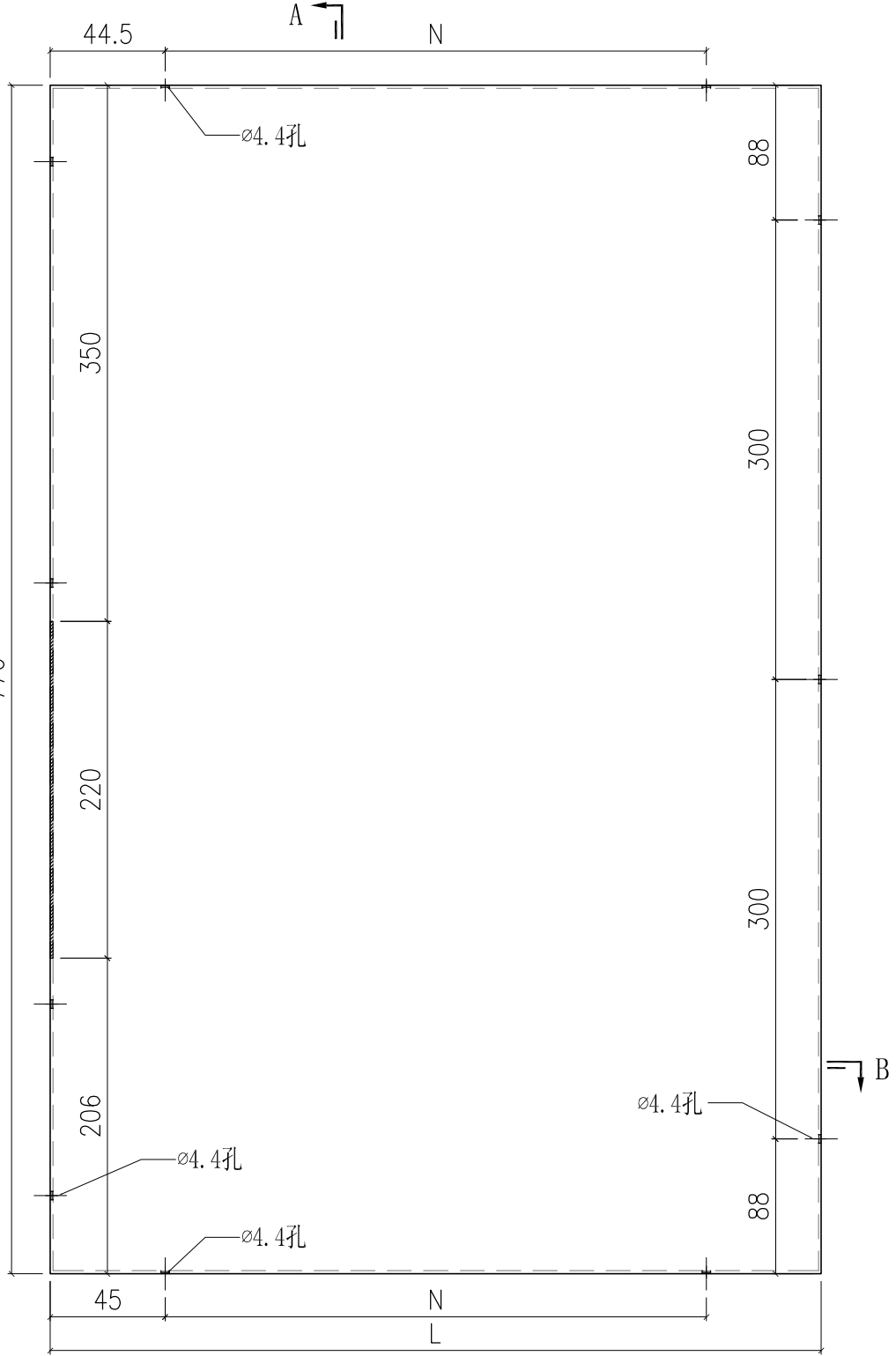
SECTION B-B

除络化色铝板外，其他铝板背面均需要安装50mm厚隔热棉

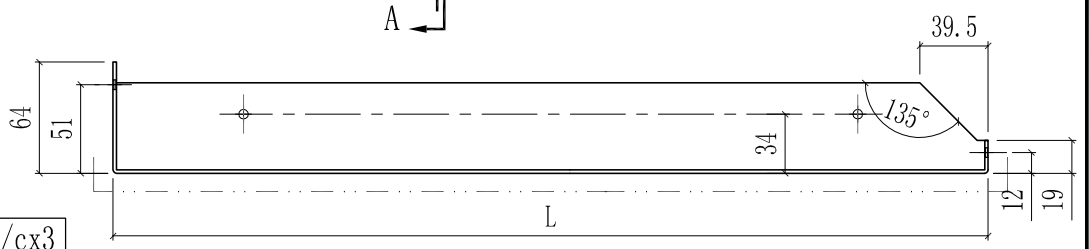
工程號	J851	類別		物料號	-		
地盤	青衣190	制圖	W. E. X	2020-07-15	圖號	BP-02	
修改	A	採用工廠	✓	地盤	-	圖紙名稱	鋁背板加工圖
日期	15/10	材料顏色	-	材料	2mm THK. 鋁板	復核	-
						批准	-
						數量	-
						單件重量	- (KG)



SECTION A-A




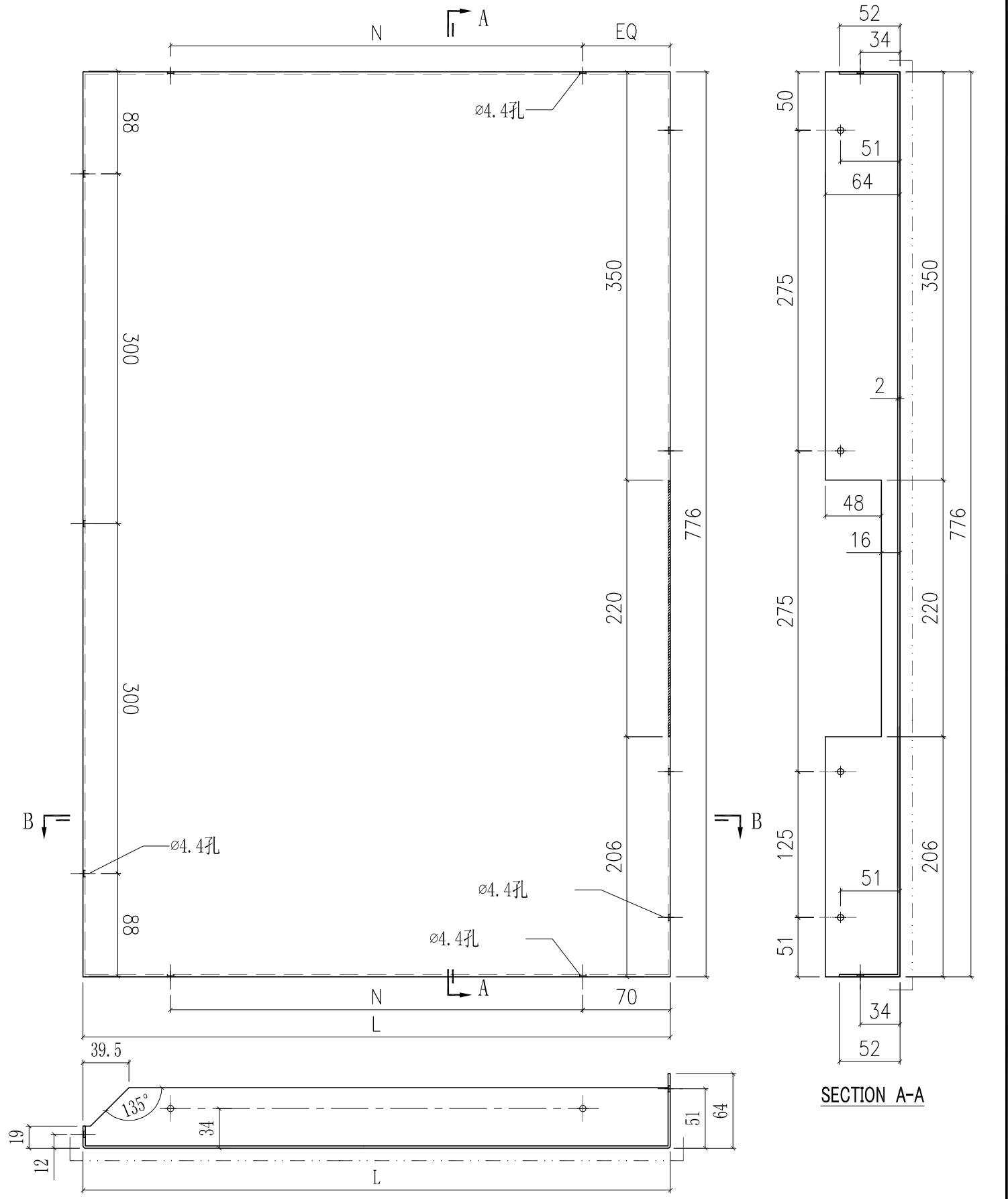
SECTION B-B



BP-02-02W	白色	1083	@300c/cx3
BP-02-02G	深灰色	1083	@300c/cx3
BP-02-01W	白色	608	@250c/cx2
BP-02-01G	深灰色	608	@250c/cx2
編號	顏色	L	N

鋁板背面均需要安裝50mm厚隔熱棉

 美特鋁質有限公司 MIDI Aluminium Fabricator Ltd.				工程號	J851	類別		物料號	-	
				地盤	青衣190	制圖	W. E. X	2020-07-15	圖號	BP-03
修改	A		採用工廠	✓	地盤	-	圖紙名稱	鋁背板加工圖	復核	-
日期	15/10		材料顏色	-	材料	2mm THK. 鋁板	批准	-	數量	-
									單件重量	- (KG)

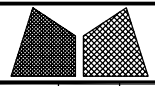


SECTION A-A

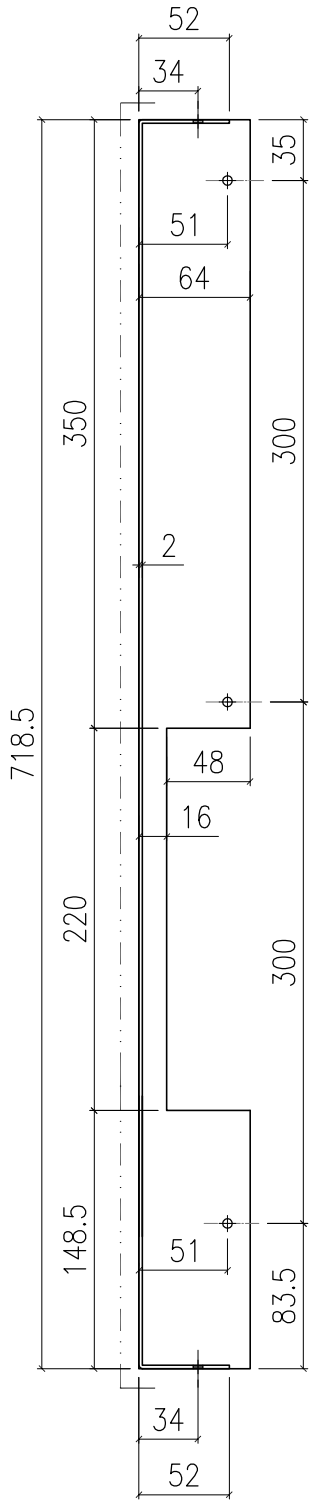
SECTION B-B

BP-03-02W	白色	608	@250c/cx2
BP-03-02G	深灰色	608	@250c/cx2
BP-03-01W	白色	1083	@300c/cx3
BP-03-01G	深灰色	1083	@300c/cx3
編號	顏色	L	N

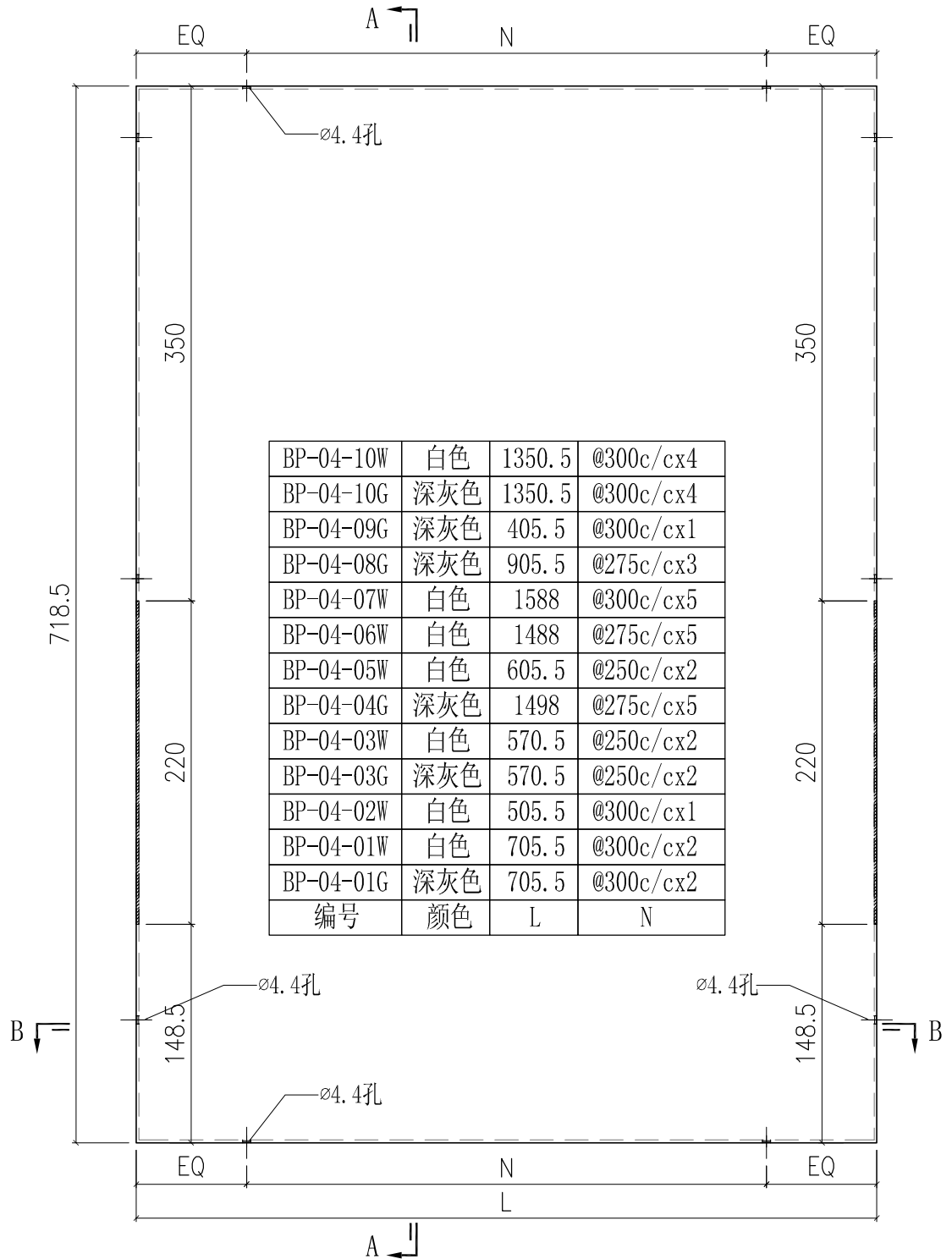
鋁板背面均需要安裝50mm厚隔熱棉



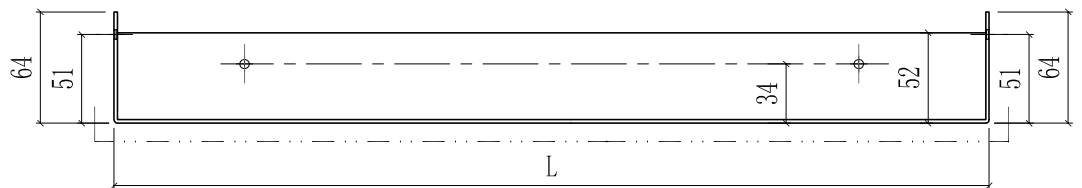
工程號	J851	類別		物料號	-		
地盤	青衣190	制圖	W. E. X	2020-07-15	圖號	BP-04	
修改	A	採用工廠	✓	地盤	-	圖紙名稱	鋁背板加工圖
日期	15/10	材料顏色	-	材料	2mm THK. 鋁板	復核	-
						批准	-
						數量	-
						單件重量	- (KG)



SECTION A-A



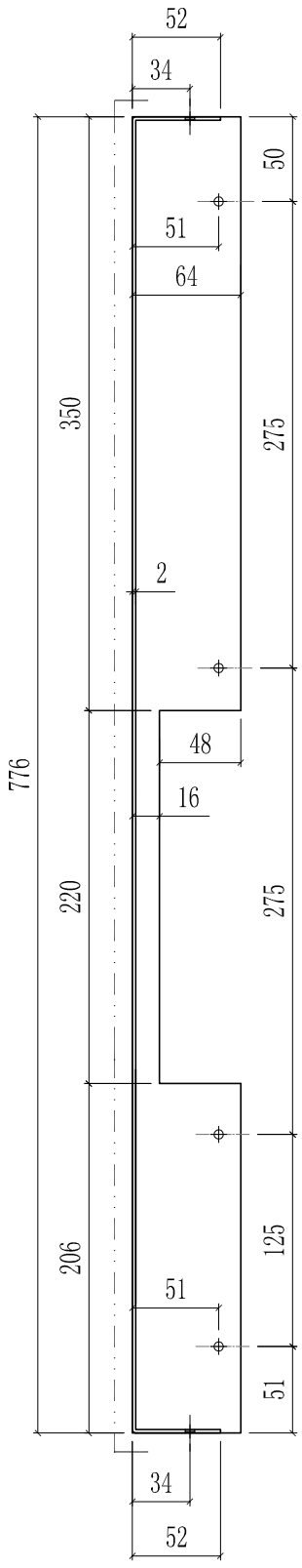
BP-04-10W	白色	1350.5	@300c/cx4
BP-04-10G	深灰色	1350.5	@300c/cx4
BP-04-09G	深灰色	405.5	@300c/cx1
BP-04-08G	深灰色	905.5	@275c/cx3
BP-04-07W	白色	1588	@300c/cx5
BP-04-06W	白色	1488	@275c/cx5
BP-04-05W	白色	605.5	@250c/cx2
BP-04-04G	深灰色	1498	@275c/cx5
BP-04-03W	白色	570.5	@250c/cx2
BP-04-03G	深灰色	570.5	@250c/cx2
BP-04-02W	白色	505.5	@300c/cx1
BP-04-01W	白色	705.5	@300c/cx2
BP-04-01G	深灰色	705.5	@300c/cx2
編號	顏色	L	N



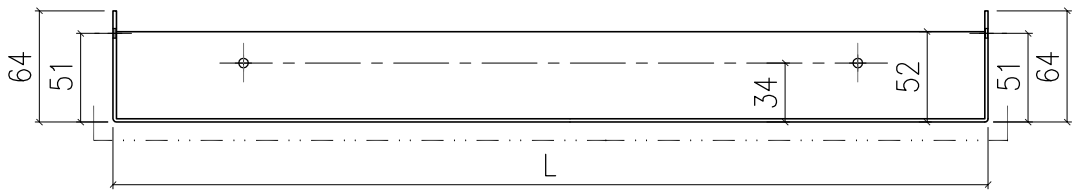
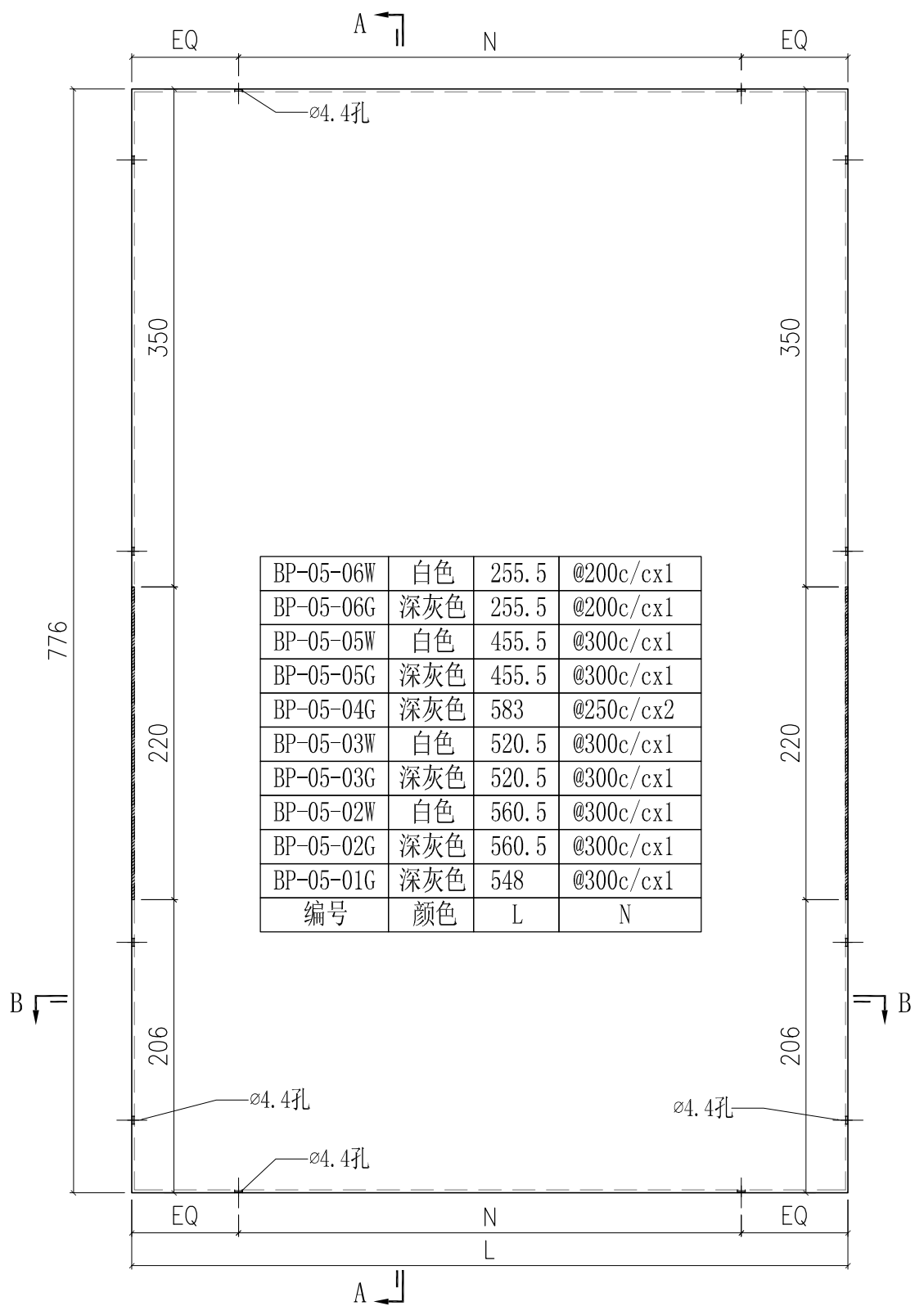
SECTION B-B

鋁板背面均需要安裝50mm厚隔熱棉

工程號	J851	類別		物料號	-		
地盤	青衣190	制圖	W. E. X	2020-07-15	圖號	BP-05	
修改	A	採用工廠	✓	地盤	-	數量	-
日期	15/10	材料顏色	-	材料	2mm THK. 鋁板	單件重量	- (KG)
圖紙名稱	鋁背板加工圖		復核	-	-	-	
批准	-	-	-	-	-	-	

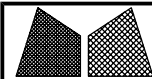


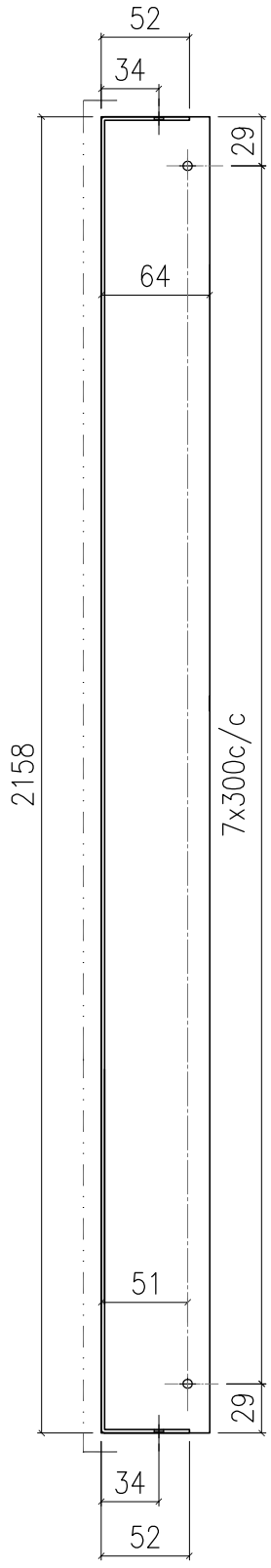
SECTION A-A



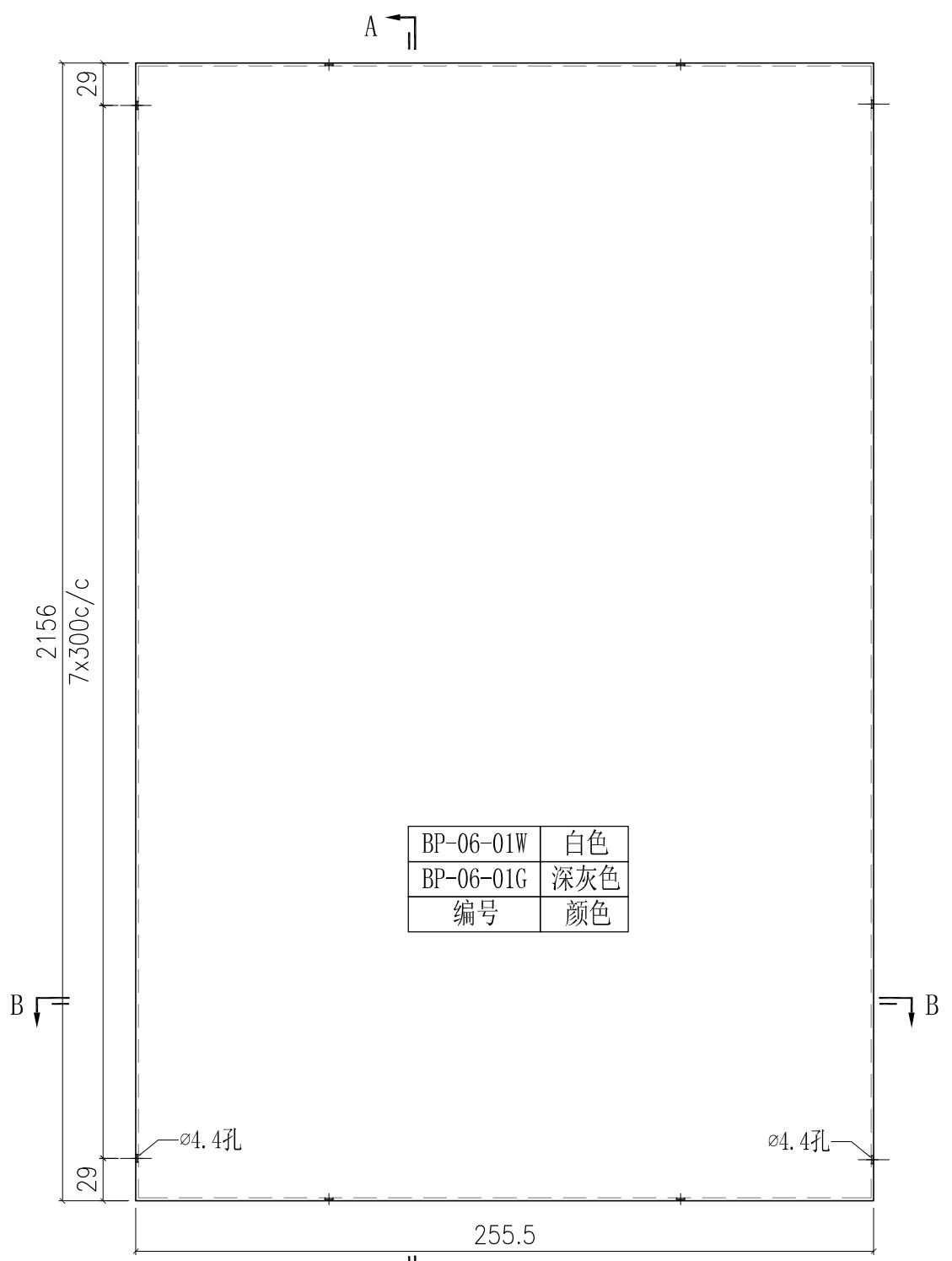
SECTION B-B

除络化色鋁板外，其他鋁板背面均需要安裝50mm厚隔熱棉

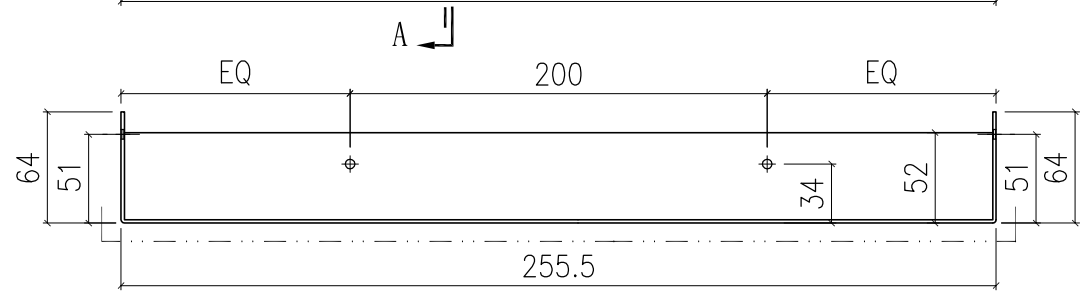
 美特鋁質有限公司 MIDI Aluminium Fabricator Ltd.				工程號	J851	類別		物料號	-			
				地盤	青衣190	制圖	W. E. X	2020-07-15	圖號	BP-06		
修改	A		採用工廠	✓	地盤	-	图纸名称	铝背板加工图	復核	-	數量	-
日期	15/10		材料颜色	-			材料	2mm THK. 铝板	批准	-	單件重量	- (KG)



SECTION A-A




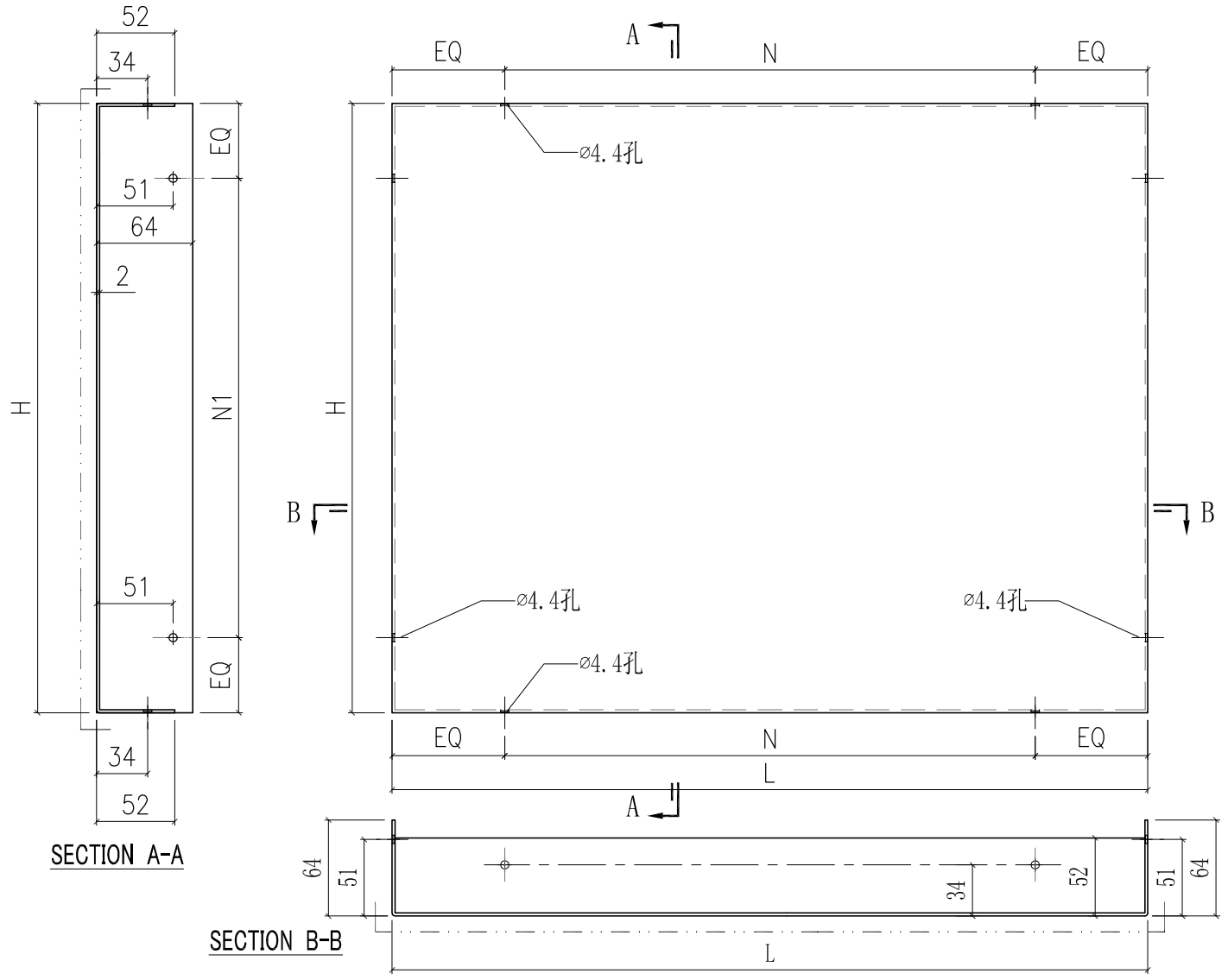
BP-06-01W	白色
BP-06-01G	深灰色
编号	颜色



SECTION B-B

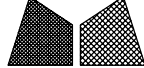
除络化色铝板外，其他铝板背面均需要安装50mm厚隔热棉

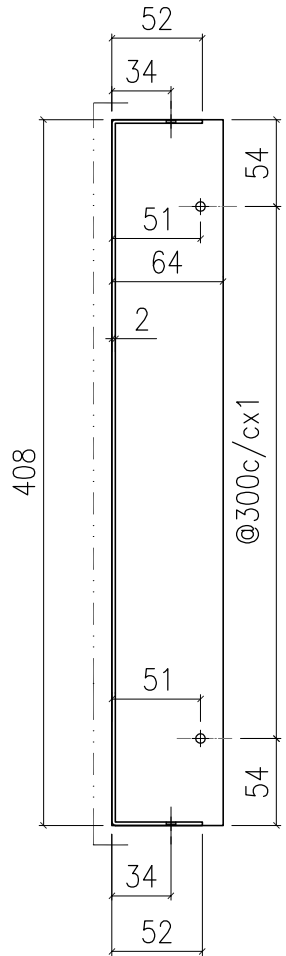
 美特鋁質有限公司 MIDI Aluminium Fabricator Ltd.				工程號	J851	類別		物料號	-	
				地盤	青衣190	制圖	W. E. X	2020-07-15	圖號	BP-07
修改	A		採用工廠	✓	地盤	-	图纸名称	铝背板加工图	復核	-
日期	15/10		材料颜色	-	材料	2mm THK. 铝板	批准	-	數量	-
									單件重量	- (KG)



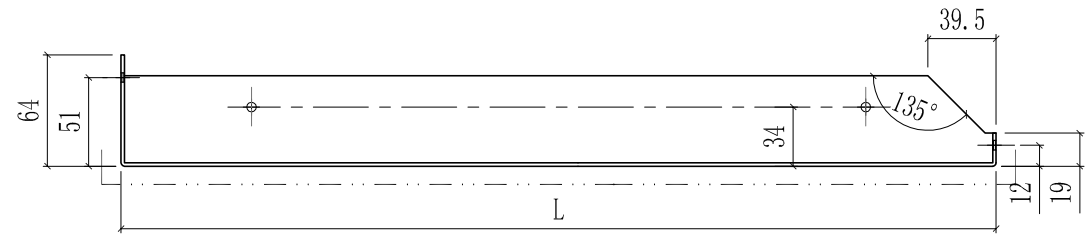
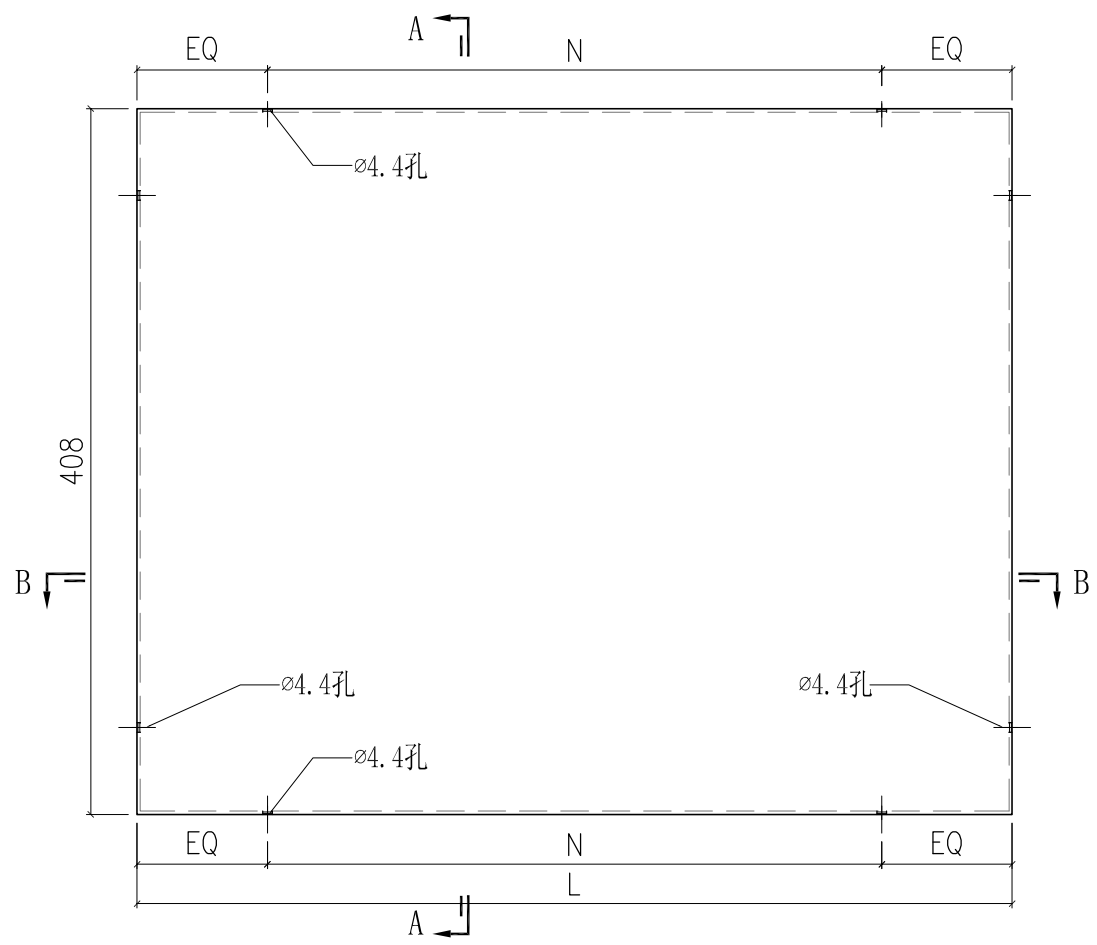
BP-07-11W	白色	605.5	408	@250c/cx2	@300c/cx1
BP-07-11G	深灰色	605.5	408	@250c/cx2	@300c/cx1
BP-07-10W	白色	505.5	408	@300c/cx1	@300c/cx1
BP-07-10G	深灰色	505.5	408	@300c/cx1	@300c/cx1
BP-07-09W	白色	705.5	408	@300c/cx2	@300c/cx1
BP-07-09G	深灰色	705.5	408	@300c/cx2	@300c/cx1
BP-07-08W	白色	1350.5	408	@300c/cx4	@300c/cx1
BP-07-08G	深灰色	1350.5	408	@300c/cx4	@300c/cx1
BP-07-07W	白色	405.5	408	@300c/cx1	@300c/cx1
BP-07-07G	深灰色	405.5	408	@300c/cx1	@300c/cx1
BP-07-06W	白色	905.5	408	@275c/cx3	@300c/cx1
BP-07-06G	深灰色	905.5	408	@275c/cx3	@300c/cx1
BP-07-05W	白色	570.5	408	@250c/cx2	@300c/cx1
BP-07-05G	深灰色	570.5	408	@250c/cx2	@300c/cx1
BP-07-04G	深灰色	473	306	@300c/cx1	@200c/cx1
BP-07-03G	深灰色	1498	306	@275c/cx5	@200c/cx1
BP-07-02G	深灰色	705.5	306	@300c/cx2	@200c/cx1
BP-07-01G	深灰色	570.5	306	@250c/cx2	@200c/cx1
编号	颜色	L	H	N	N1

BP-07-18W	白色	255.5	408	@200c/cx1	@300c/cx1
BP-07-18G	深灰色	255.5	408	@200c/cx1	@300c/cx1
BP-07-17W	白色	455.5	408	@300c/cx1	@300c/cx1
BP-07-17G	深灰色	455.5	408	@300c/cx1	@300c/cx1
BP-07-16W	白色	583	408	@250c/cx2	@300c/cx1
BP-07-16G	深灰色	583	408	@250c/cx2	@300c/cx1
BP-07-15W	白色	520.5	408	@300c/cx1	@300c/cx1
BP-07-15G	深灰色	520.5	408	@300c/cx1	@300c/cx1
BP-07-14W	白色	560.5	408	@250c/cx2	@300c/cx1
BP-07-14G	深灰色	560.5	408	@250c/cx2	@300c/cx1
BP-07-13W	白色	1588	408	@300c/cx5	@300c/cx1
BP-07-13G	深灰色	1588	408	@300c/cx5	@300c/cx1
BP-07-12W	白色	1488	408	@275c/cx5	@300c/cx1
BP-07-12G	深灰色	1488	408	@275c/cx5	@300c/cx1
编号	颜色	L	H	N	N1

 美特鋁質有限公司 MIDI Aluminium Fabricator Ltd.		工程號	J851	類別		物料號	-			
修改	A	採用工廠	✓	地盤	-	制圖	W. E. X	2020-07-15	圖號	BP-08L
日期	15/10	材料顏色	-	图纸名称	铝背板加工图	復核	-	-	數量	-
				材料	2mm THK. 铝板	批准	-	-	單件重量	- (KG)

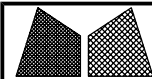


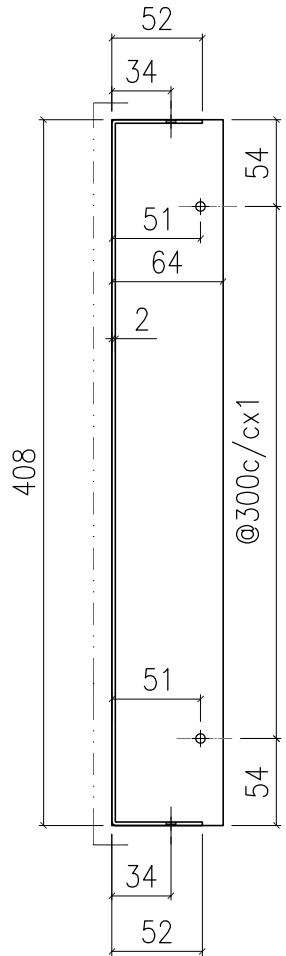
SECTION A-A



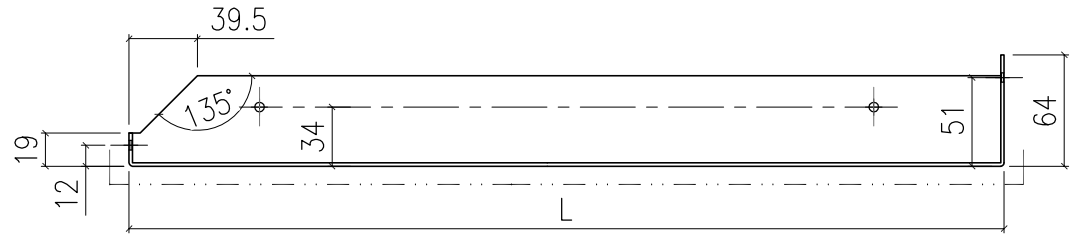
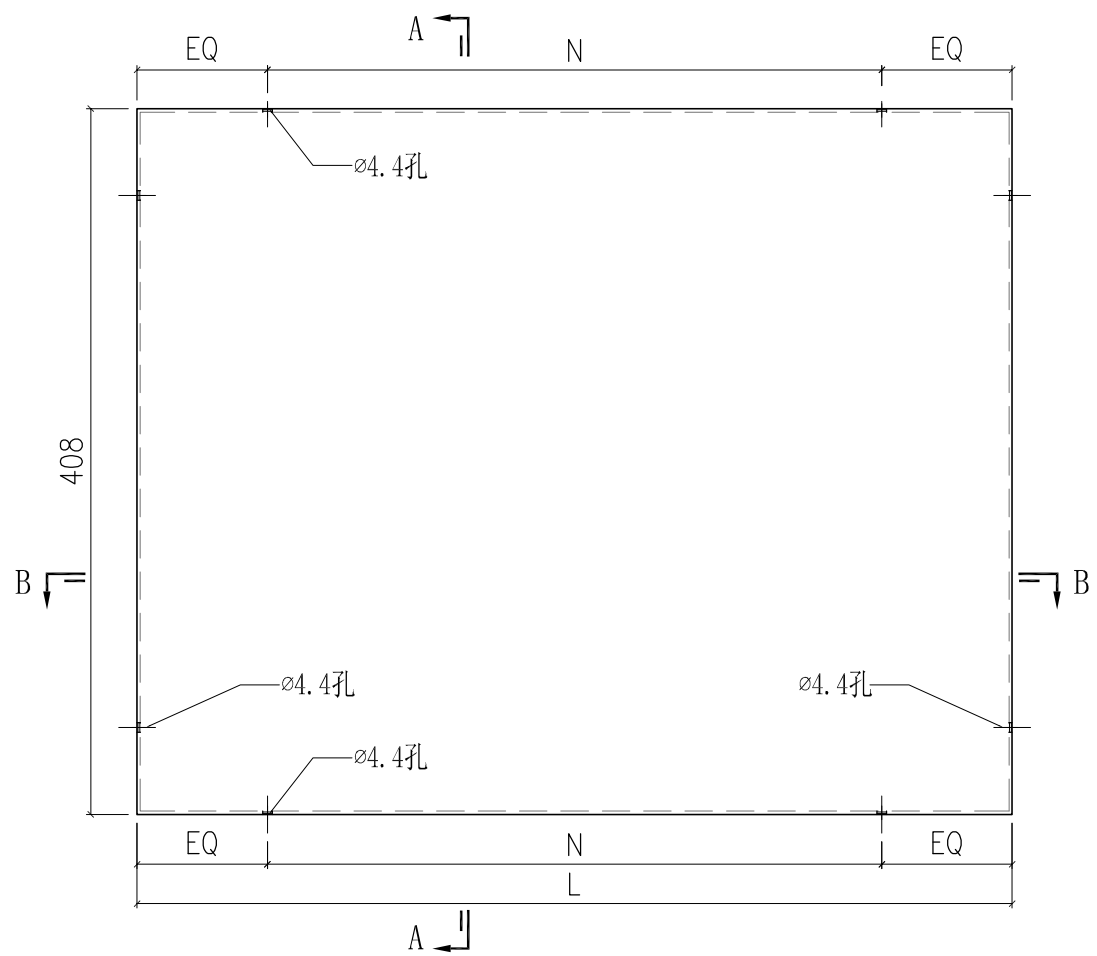
SECTION B-B

BP-08L-02W	白色	1083	@300c/cx3
BP-08L-02G	深灰色	1083	@300c/cx3
BP-08L-01W	白色	608	@250c/cx2
BP-08L-01G	深灰色	608	@250c/cx2
编号	颜色	L	N

 美特鋁質有限公司 MIDI Aluminium Fabricator Ltd.		工程號	J851	類別		物料號	-		
修改 A		地盤	青衣190	制圖	W. E. X	2020-07-15	圖號	BP-08R	
日期 15/10		採用工廠	✓	地盤	-	圖紙名稱	鋁背板加工圖	復核	-
材料顏色 -		材料	2mm THK. 鋁板	批准	-	數量	-	單件重量	- (KG)

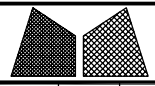


SECTION A-A

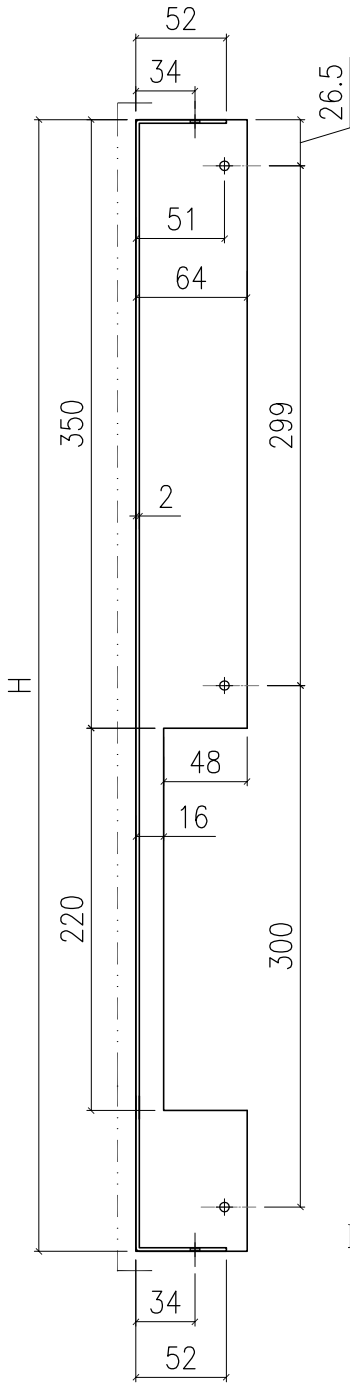


SECTION B-B

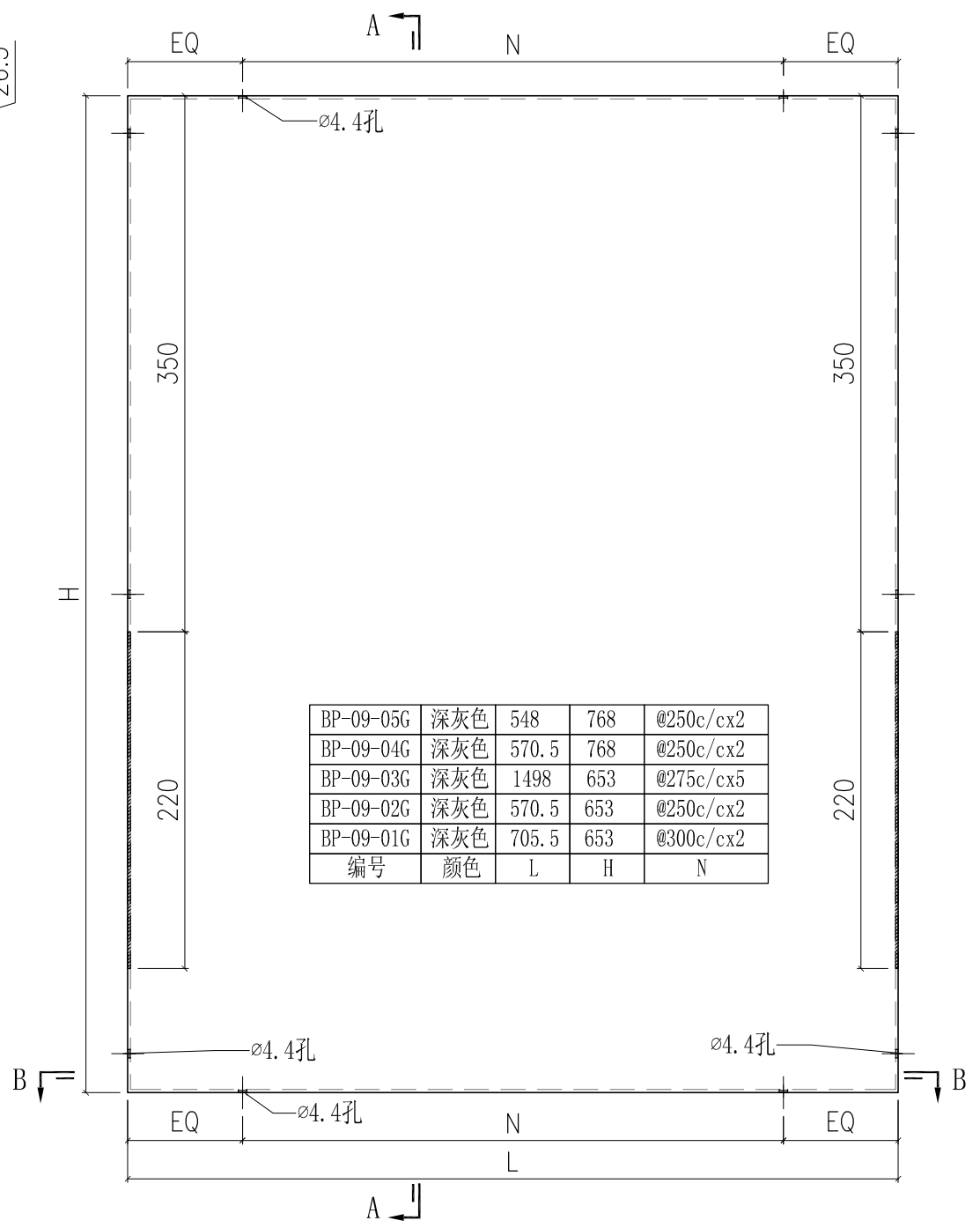
BP-08R-02W	白色	1083	@300c/cx3
BP-08R-02G	深灰色	1083	@300c/cx3
BP-08R-01W	白色	608	@250c/cx2
BP-08R-01G	深灰色	608	@250c/cx2
编号	颜色	L	N



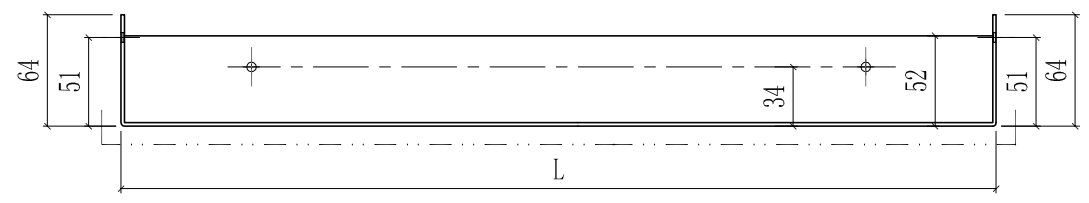
工程號	J851	類別		物料號	-		
地盘	青衣190	制圖	W. E. X	2020-07-15	圖號	BP-09	
修改	A	採用工廠	✓	地盤	-	圖紙名稱	铝背板加工图
日期	15/10	材料颜色	-	材料	2mm THK. 铝板	復核	-
						批准	-
						數量	-
						單件重量	- (KG)



SECTION A-A



BP-09-05G	深灰色	548	768	@250c/cx2
BP-09-04G	深灰色	570.5	768	@250c/cx2
BP-09-03G	深灰色	1498	653	@275c/cx5
BP-09-02G	深灰色	570.5	653	@250c/cx2
BP-09-01G	深灰色	705.5	653	@300c/cx2
编号	颜色	L	H	N

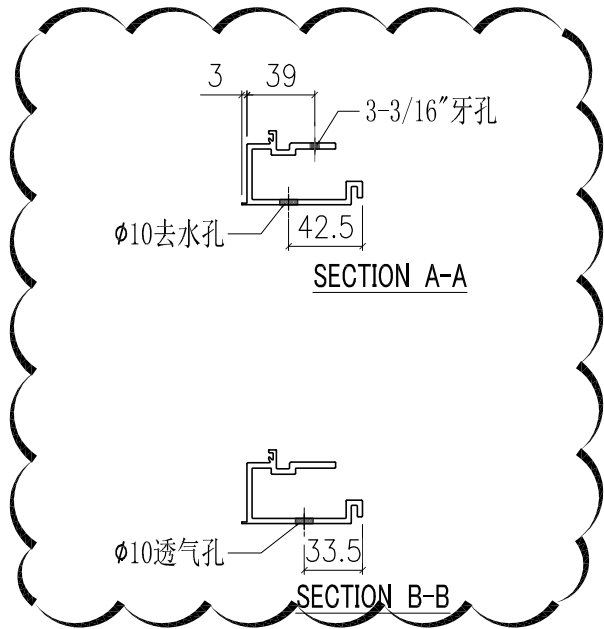
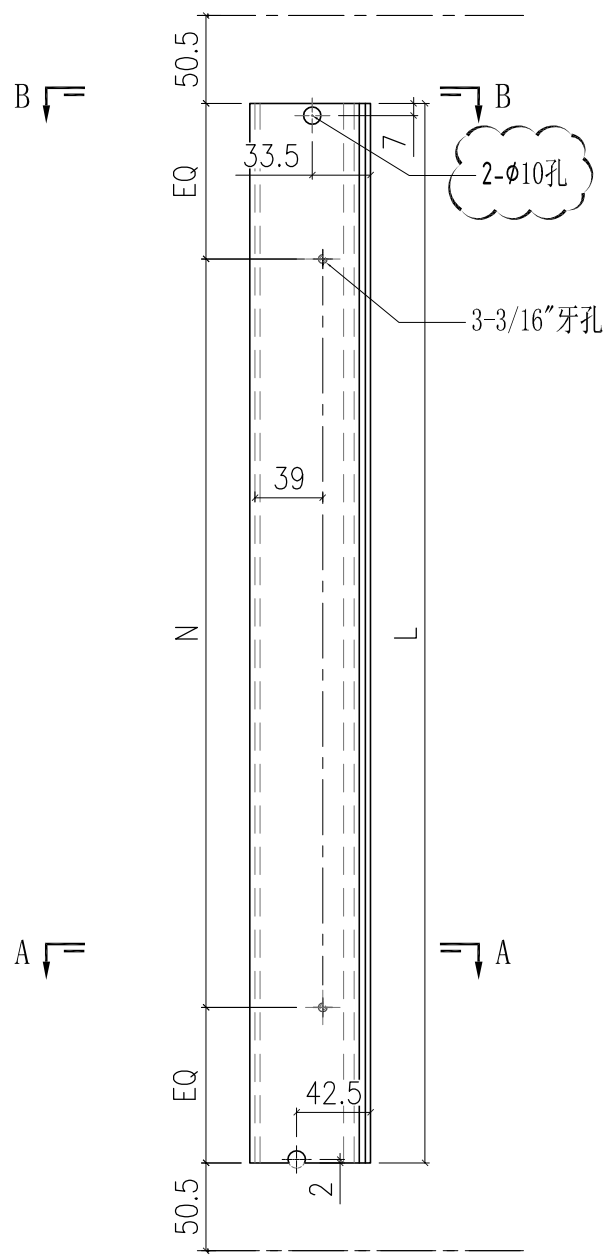


SECTION B-B

除络化色铝板外，其他铝板背面均需要安装50mm厚隔热棉

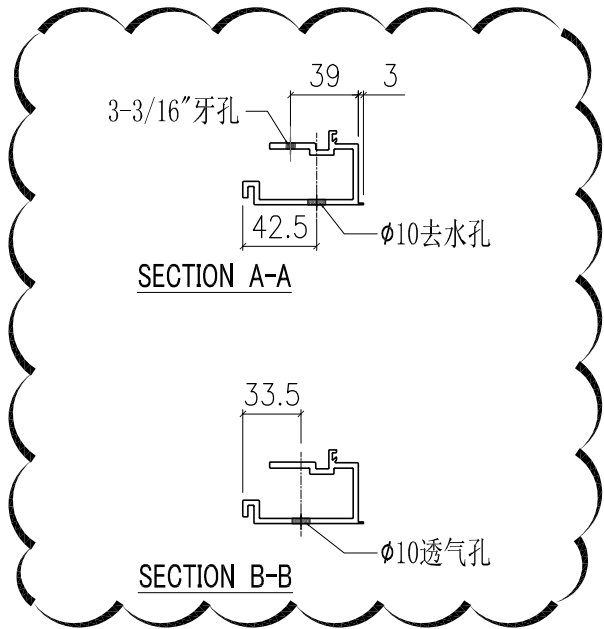
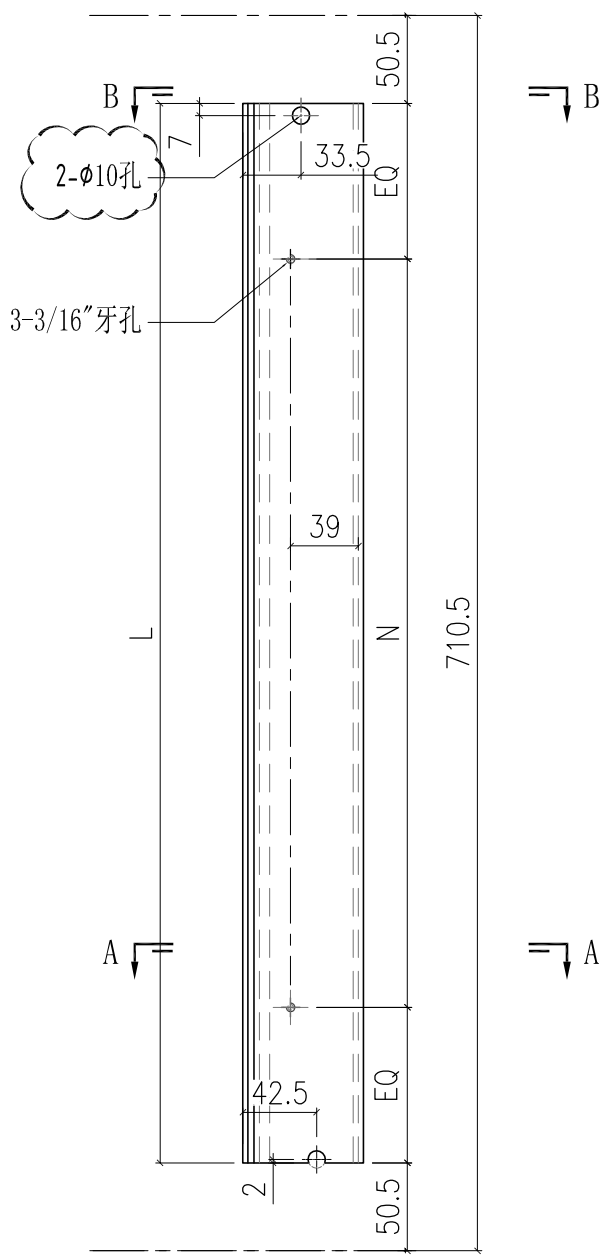
工程號	J851	類別		物料號	-		
地盤	青衣190	制圖	W. E. X	2020-07-15	圖號	X85745-01L	
修改	A	採用工廠	✓	地盤	-	圖紙名稱	鋁料加工圖
日期	15/10	材料顏色	-	材料	X85745	復核	-
						批准	-
						數量	-
						單件重量	- (KG)

部件编号	颜色	L	N
X85745-01L-01G	深灰色	779	2x300c/c
X85745-01L-01W	白色	779	2x300c/c
X85745-01L-02G	深灰色	721	2x300c/c
X85745-01L-02W	白色	721	2x300c/c



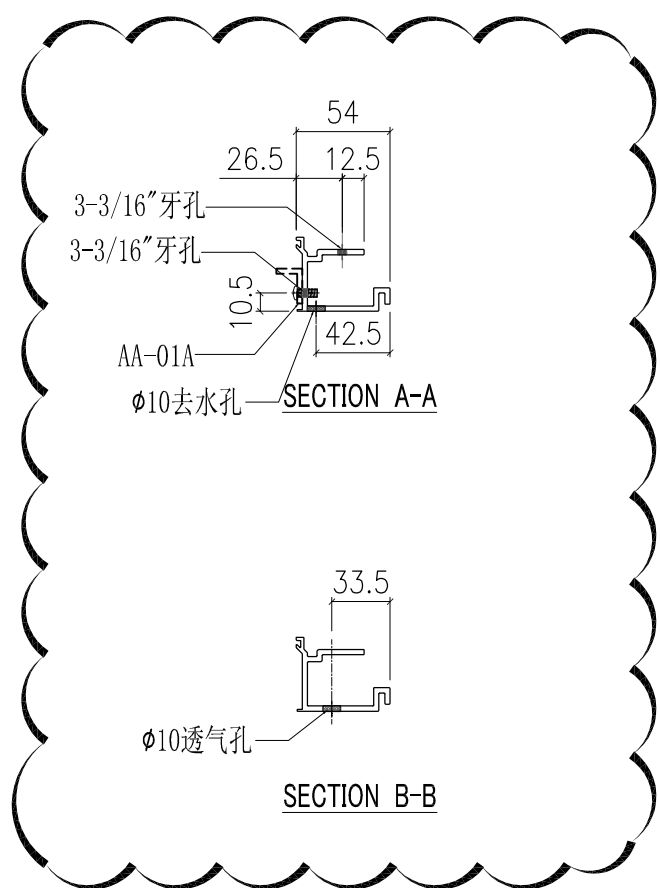
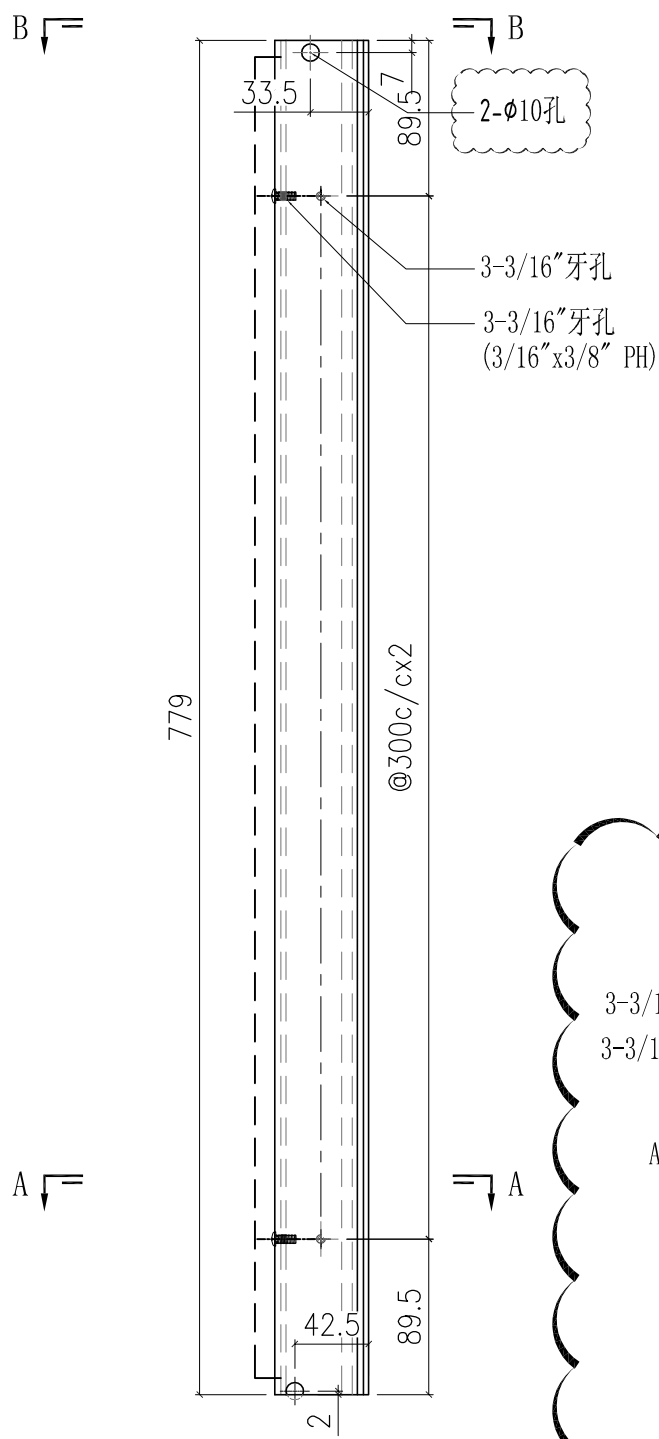
工程號	J851	類別		物料號	-		
地盤	青衣190	制圖	W. E. X	2020-07-15	圖號	X85745-01R	
修改	A	採用工廠	✓	地盤	-	圖紙名稱	铝料加工图
日期	15/10	材料颜色	-	材料	X85745	復核	-
						批准	-
						數量	-
						單件重量	- (KG)

部件编号	颜色	L	N
X85745-01R-01G	深灰色	779	2x300c/c
X85745-01R-01W	白色	779	2x300c/c
X85745-01R-02G	深灰色	721	2x300c/c
X85745-01R-02W	白色	721	2x300c/c



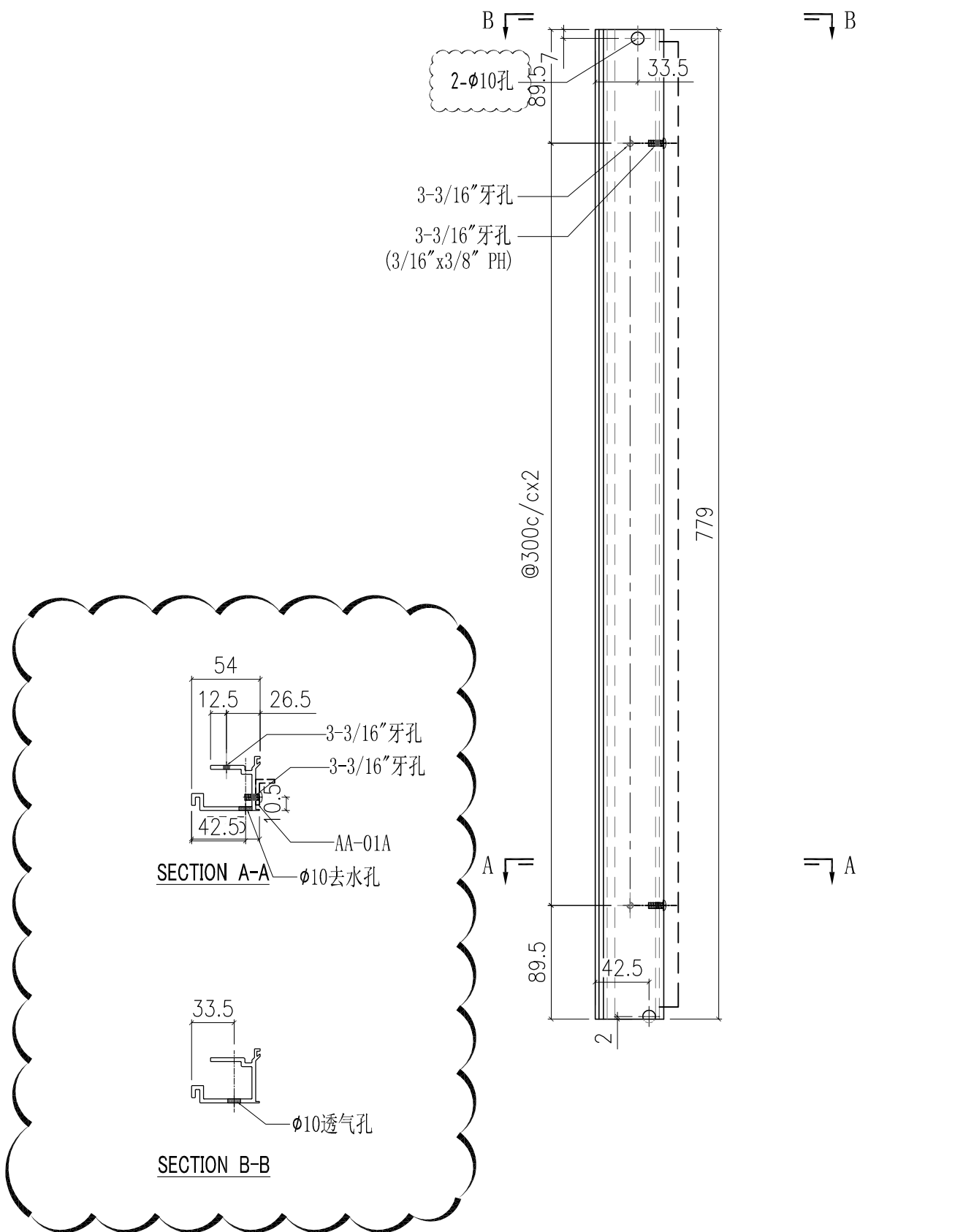
工程號	J851	類別		物料號	-							
地盤	青衣190	制圖	W. E. X	2020-07-15	圖號	X85748-02L						
修改	A	採用工廠	✓	地盤	-	圖紙名稱	鋁料加工圖	復核	-	-	數量	-
日期	15/10	材料顏色	-	材料	X85748	批准	-	-	-	單件重量	-	(KG)

部件编号	颜色
X85748-02LG	深灰色
X85748-02LW	白色

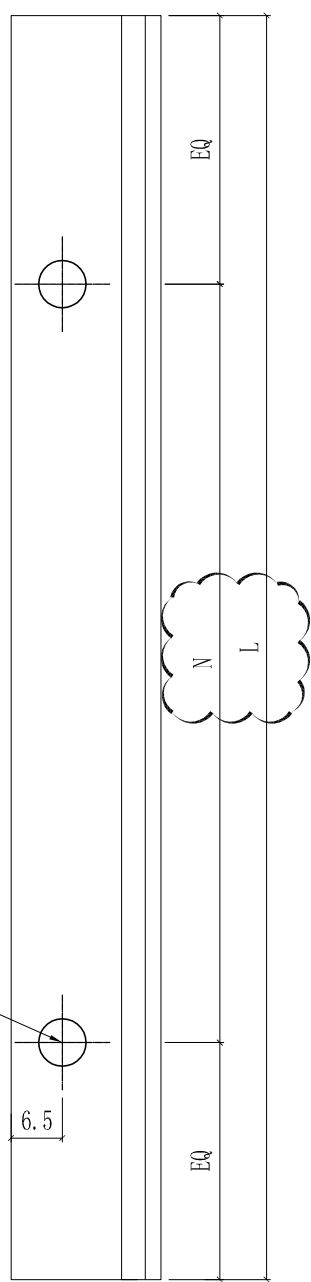


工程號	J851	類別		物料號	-		
地盤	青衣190	制圖	W. E. X	2020-07-15	圖號	X85748-02R	
修改	A	採用工廠	✓	地盤	-	數量	-
日期	15/10	材料顏色	-	圖紙名稱	鋁料加工圖	復核	-
				材料	X85748	批准	-
						單件重量	- (KG)

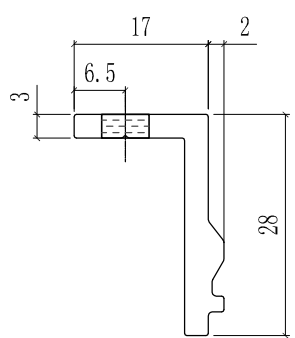
部件编号	颜色
X85748-02RG	深灰色
X85748-02RW	白色



工程號	J851	類別		物料號	-		
地盤	青衣190	制圖	W. E. X	2020-07-15	圖號	X85784-01	
修改	A	採用工廠	✓	地盤	數量	-	
日期	15/10	材料顏色	CHROMATE	材料	X85784	單件重量	- (KG)

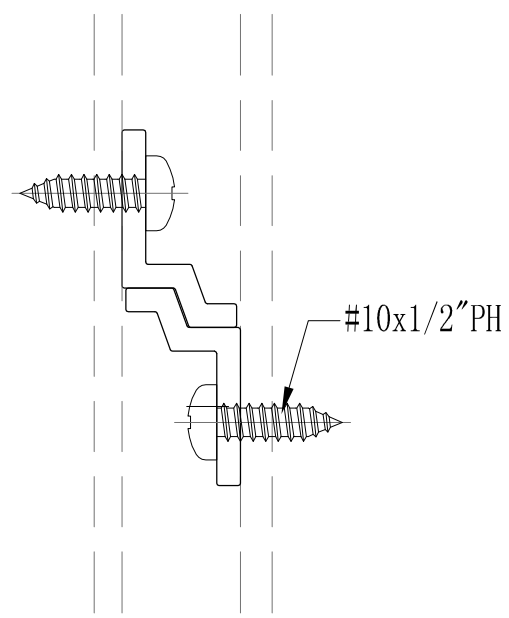
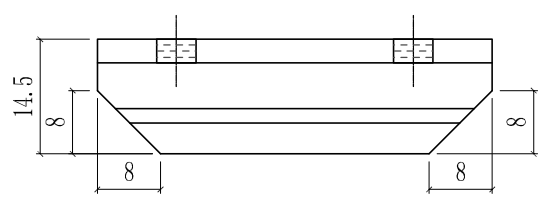
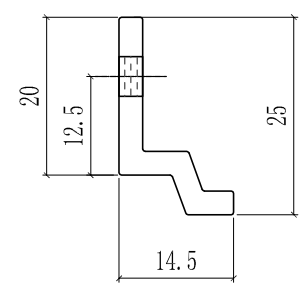
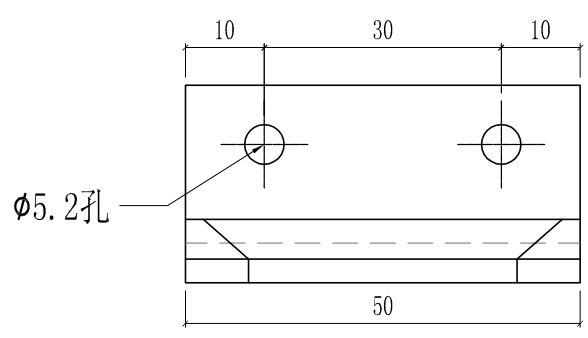


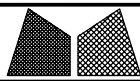
φ5.2孔
6.5



部件编号	L	L1	N
X85784-01-01G	792.5	807.5	2x300c/c
X85784-01-01W	792.5	807.5	2x300c/c
X85784-01-02G	1575	1590	5x275c/c
X85784-01-02W	1575	1590	5x275c/c
X85784-01-03G	1675	1690	5x300c/c
X85784-01-03W	1675	1690	5x300c/c
X85784-01-04G	692.5	707.5	2x250c/c
X85784-01-04W	692.5	707.5	2x250c/c
X85784-01-05G	492.5	507.5	1x300c/c
X85784-01-05W	492.5	507.5	1x300c/c
X85784-01-06G	992.5	1007.5	3x275c/c
X85784-01-06W	992.5	1007.5	3x275c/c
X85784-01-07G	592.5	607.5	1x300c/c
X85784-01-07W	592.5	607.5	1x300c/c
X85784-01-08G	1437.5	1452.5	4x300c/c
X85784-01-08W	1437.5	1452.5	4x300c/c
X85784-01-09G	657.5	672.5	2x250c/c
X85784-01-09W	657.5	672.5	2x250c/c
X85784-01-10G	1585	1600	5x275c/c
X85784-01-10W	1585	1600	5x275c/c

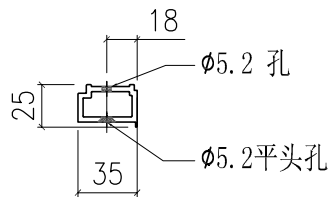
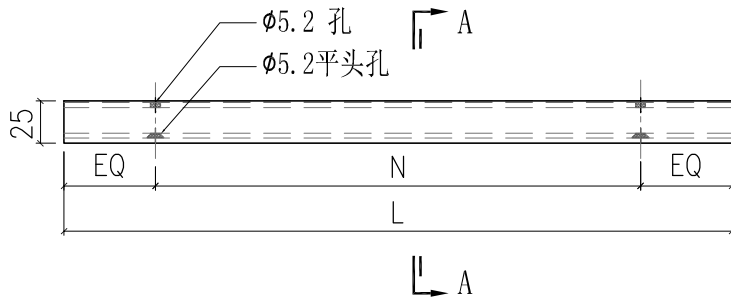
 美特鋁質有限公司 MIDI Aluminium Fabricator Ltd.				工程號	J851	類別		物料號	-		
				地盤	青衣190	制圖	W. E. X	2020-04-16	圖號	X85218-01	
修改	A		採用工廠	✓	地盤	圖紙名稱	铝扣碼	復核	-	數量	-
日期	15/10		材料顏色	MILL		材料	X85218	批准	-	單件重量	- (KG)





美特鋁質有限公司
MIDI Aluminium Fabricator Ltd.

工程號	J851	類別		物料號	-		
地盘	青衣190	制圖	W. E. X	2020-07-15	圖號	X85744-05	
修改	A	採用工廠	✓	地盤	-	图纸名称	铝料加工图
日期	15/10	材料颜色	-	材料	X85744	復核	-
						批准	-
						數量	-
						單件重量	- (KG)



SECTION A-A

X85744-05-19W	白色	549	@250c/cx2
X85744-05-19G	深灰色	549	@250c/cx2
X85744-05-18W	白色	609	@250c/cx2
X85744-05-18G	深灰色	609	@250c/cx2
X85744-05-17W	白色	1084	@300c/cx3
X85744-05-17G	深灰色	1084	@300c/cx3
X85744-05-16W	白色	256.5	@200c/cx1
X85744-05-16G	深灰色	256.5	@200c/cx1
X85744-05-15W	白色	456.5	@300c/cx1
X85744-05-15G	深灰色	456.5	@300c/cx1
X85744-05-14W	白色	584	@250c/cx2
X85744-05-14G	深灰色	584	@250c/cx2
X85744-05-13W	白色	521.5	@250c/cx2
X85744-05-13G	深灰色	521.5	@250c/cx2
X85744-05-12W	白色	561.5	@250c/cx2
X85744-05-12G	深灰色	561.5	@250c/cx2
X85744-05-11W	白色	1589	@300c/cx5
X85744-05-11G	深灰色	1589	@300c/cx5
X85744-05-10W	白色	1489	@300c/cx4
X85744-05-10G	深灰色	1489	@300c/cx4
X85744-05-09W	白色	606.5	@250c/cx2
X85744-05-09G	深灰色	606.5	@250c/cx2
X85744-05-08W	白色	506.5	@300c/cx1
X85744-05-08G	深灰色	506.5	@300c/cx1
X85744-05-07W	白色	1351.5	@300c/cx4
X85744-05-07G	深灰色	1351.5	@300c/cx4
X85744-05-06W	白色	406.5	@300c/cx1
X85744-05-06G	深灰色	406.5	@300c/cx1
X85744-05-05W	白色	906.5	@250c/cx3
X85744-05-05G	深灰色	906.5	@250c/cx3
X85744-05-04W	白色	1499	@300c/cx4
X85744-05-04G	深灰色	1499	@300c/cx4
X85744-05-03W	白色	706.5	@300c/cx2
X85744-05-03G	深灰色	706.5	@300c/cx2
X85744-05-02W	白色	474	@300c/cx1
X85744-05-02G	深灰色	474	@300c/cx1
X85744-05-01W	白色	571.5	@250c/cx2
X85744-05-01G	深灰色	571.5	@250c/cx2
部件编号	颜色	L	N