



工程指示 / 要求簡箋(E.I.)

工程指示編號：EI/2475

修改版次：A

工程編號：J851

工程名稱：青衣 明翹匯

工程項目：單元件幕牆 地盤用鋁料加工圖

收件人：生統

發件人：Leung Hin Wai

日期：30/09/2020

要求提供 / 確認 事項：

- | | | |
|------------------------------------|-------------------------------------|-------------------------------|
| <input type="checkbox"/> 初步鋁料 B.M. | <input type="checkbox"/> 加工拆圖，然後生產 | <input type="checkbox"/> 尺寸表 |
| <input type="checkbox"/> 正式鋁料 B.M. | <input type="checkbox"/> 技術上資料 / 指示 | <input type="checkbox"/> 報價 |
| <input type="checkbox"/> 配件 B.M. | <input type="checkbox"/> 樣辦或貨品說明書 | <input type="checkbox"/> 分判合約 |
| <input type="checkbox"/> 其他：_____ | | |

內容：圖則登記表更正和補圖紙

請在 12 月 前完成上列要求。

附：

以上項目為：

原合約工程包

原合約工程加 / 減賬

新工程報價

原因：-

分發東莞各部門：

- | | | | |
|--|---|---|--|
| <input type="checkbox"/> 生產技術總監 <input type="checkbox"/> 連附件 | <input type="checkbox"/> 技術部 <input type="checkbox"/> 連附件 | <input type="checkbox"/> 生產部 <input type="checkbox"/> 連附件 | <input type="checkbox"/> 機械設計部 <input type="checkbox"/> 連附件 |
| <input type="checkbox"/> 採購部 <input type="checkbox"/> 連附件 | <input type="checkbox"/> 生產統籌部 <input type="checkbox"/> 連附件 | | |
| <input type="checkbox"/> 質檢部 <input type="checkbox"/> 連附件 | <input type="checkbox"/> 會計部 <input type="checkbox"/> 連附件 | <input type="checkbox"/> 報關組 <input type="checkbox"/> 連附件 | <input type="checkbox"/> 其他 _____ <input type="checkbox"/> 連附件 |

分發香港各部門：

- | | | | |
|---|--|---|--|
| <input type="checkbox"/> 行政部 <input type="checkbox"/> 連附件 | <input type="checkbox"/> 會計部 <input type="checkbox"/> 連附件 | <input type="checkbox"/> 統籌部 <input type="checkbox"/> 連附件 | <input type="checkbox"/> 工程部地盤科文 <input type="checkbox"/> 連附件 |
| <input type="checkbox"/> 採購部 <input type="checkbox"/> 連附件 | <input type="checkbox"/> QS 部 <input type="checkbox"/> 連附件 | <input type="checkbox"/> 維修部 <input type="checkbox"/> 連附件 | <input type="checkbox"/> 其他 _____ <input type="checkbox"/> 連附件 |

傳遞編號：

HK 2268

發件人簽署：

項目經理簽署：

圖則登記表 DRAWING REGISTER

工程名稱 Project Title:	青衣190 单元幕墙(1F~31F)
工程編號 Project No:	J851

接收日期 Receiving Date (適用於客戶圖則)

年	月	日	時	分	秒	十	百	千	萬	十	百	千	萬

分發予 Distributed To

發出日期 Issued Date

年	月	日	時	分	秒	十	百	千	萬	十	百	千	萬
22													
9													
20													

圖則編號 Drg. No.	圖則名稱 Drawing Title
WG-10B	单元组装图B
WG-11A	单元组装图A
WG-11B	单元组装图B
WG-12A	单元组装图A
WG-12B	单元组装图B
WG-13A	单元组装图A
WG-13B	单元组装图B
WG-14A	单元组装图A
WG-14B	单元组装图B
WG-15A	单元组装图A
WG-15B	单元组装图B
WG-16A	单元组装图A
WG-16B	单元组装图B
WG-17A	单元组装图A
WG-17B	单元组装图B
WG-18A	单元组装图A
WG-18B	单元组装图B
WG-19A	单元组装图A
WG-19B	单元组装图B
WG-20A	单元组装图A
WG-20B	单元组装图B
WG-21A	单元组装图A
WG-21B	单元组装图B
GW-01A	单元组装图A
GW-01B	单元组装图B
GW-02A	单元组装图A
GW-02B	单元组装图B
GW-03A	单元组装图A
GW-03B	单元组装图B
GW-04A	单元组装图A
GW-04B	单元组装图B

修訂編號 Revision No.													
-													
-													
-													
-													
-													
-													
-													
-													
-													
-													
-													
-													
-													
-													
-													
-													
-													
-													
-													
-													
-													
-													
-													
-													
-													
-													
-													
-													
-													
-													
-													
-													
-													
-													
-													
-													
-													
-													

圖則登記表
DRAWING REGISTER

Form with fields for Project Title (青衣190, 单元幕墙(1F~31F)) and Project No (J851).

Form for Distributed To information.

Table for Receiving Date (接收日期) with columns for Year, Month, and Day.

Table for Issued Date (發出日期) with columns for Year, Month, and Day.

Main table with 2 columns: Drg. No. (e.g., GW-05A) and Drawing Title (e.g., 单元组装图A).

Table for Revision No. (修訂編號) with a grid for recording revision details.

圖則登記表
DRAWING REGISTER

工程名稱 Project Title:	青衣190 單元幕牆(1F~31F)
工程編號 Project No:	J851

接收日期 Receiving Date (適用於客戶圖則)

年									
月									
日									

分發予 Distributed To

發出日期 Issued Date

年	22								
月	9								
日	20								

圖則編號 Drg. No.	圖則名稱 Drawing Title
G-93B	單元組裝圖B
G-94A	單元組裝圖A
G-94B	單元組裝圖B
G-95A	單元組裝圖A
G-95B	單元組裝圖B
G-96A	單元組裝圖A
G-96B	單元組裝圖B
G-97A	單元組裝圖A
G-97B	單元組裝圖B
G-98A	單元組裝圖A
G-98B	單元組裝圖B
G-99A	單元組裝圖A
G-99B	單元組裝圖B
G-100A	單元組裝圖A
G-100B	單元組裝圖B
G-101A	單元組裝圖A
G-101B	單元組裝圖B
G-102A	單元組裝圖A
G-102B	單元組裝圖B
G-103A	單元組裝圖A
G-103B	單元組裝圖B
G-104A	單元組裝圖A
G-104B	單元組裝圖B
G-105A	單元組裝圖A
G-105B	單元組裝圖B
G-106A	單元組裝圖A
G-106B	單元組裝圖B
G-107A	單元組裝圖A
G-107B	單元組裝圖B
G-108A	單元組裝圖A
G-108B	單元組裝圖B
G-109A	單元組裝圖A

修訂編號
Revision No.

-									
-									
-									
-									
-									
-									
-									
-									
-									
-									
-									
-									
-									
-									
-									
-									
-									
-									
-									
-									
-									
-									
-									
-									
-									
-									
-									
-									
-									
-									
-									
-									

圖則登記表
DRAWING REGISTER

工程名稱 Project Title:	青衣190 单元幕墙(1F~31F)
工程編號 Project No:	J851

接收日期 Receiving Date (適用於客戶圖則)

年									
月									
日									

分發予 Distributed To

發出日期 Issued Date

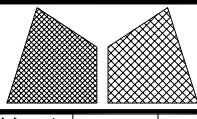
年	22								
月	9								
日	20								

圖則編號 Drg. No.	圖則名稱 Drawing Title
AP-07LS	单元加工图
AP-07RS	单元加工图
AP-08	单元加工图
AP-09	单元加工图
AP-10	单元加工图
X85476-01	单元加工图
X85758-01L	单元加工图
X85758-01R	单元加工图
BP-01	单元加工图
BP-02	单元加工图
BP-03	单元加工图
BP-04	单元加工图
BP-05	单元加工图
BP-06	单元加工图
BP-07	单元加工图
BP-08L	单元加工图
BP-08R	单元加工图
BP-09	单元加工图
X85744-01	单元加工图
X85744-02	单元加工图
X85744-03	单元加工图
X85744-04L	单元加工图
X85744-04R	单元加工图
X85744-05	单元加工图
X85744-06	单元加工图
X85745-01L	单元加工图
X85745-01R	单元加工图
X85745-02L	单元加工图
X85745-02R	单元加工图
X85748-01L	单元加工图
X85748-01R	单元加工图
X85748-02L	单元加工图

修訂編號 Revision No.									
-									
-									
-									
-									
-									
-									
-									
-									
-									
-									
-									
-									
-									
-									
-									
-									
-									
-									
-									
-									
-									
-									
-									
-									
-									
-									
-									
-									
-									
-									
-									
-									
-									

圖則登記表
DRAWING REGISTER

工程名稱 Project Title: 青衣190 单元幕墙(1F~31F)		接收日期 Receiving Date (適用於客戶圖則)									
工程編號 Project No: J851		年									
分發予 Distributed To		月									
(Empty field)		日									
(Empty field)		發出日期 Issued Date									
(Empty field)		年	22								
(Empty field)		月	9								
(Empty field)		日	20								
圖則編號 Drg. No.	圖則名稱 Drawing Title	修訂編號 Revision No.									
X85461-01R	单元加工图	-									
X85749-01L	单元加工图	-									
X85749-01R	单元加工图	-									
X85735-01L	单元加工图	-									
X85735-01R	单元加工图	-									
X85735-02L	单元加工图	-									
X85735-02R	单元加工图	-									
X85736-01	单元加工图	-									
X85738-01S	单元加工图	-									
X85784-01	单元加工图	-									
X85218-01	单元加工图	-									
		-									



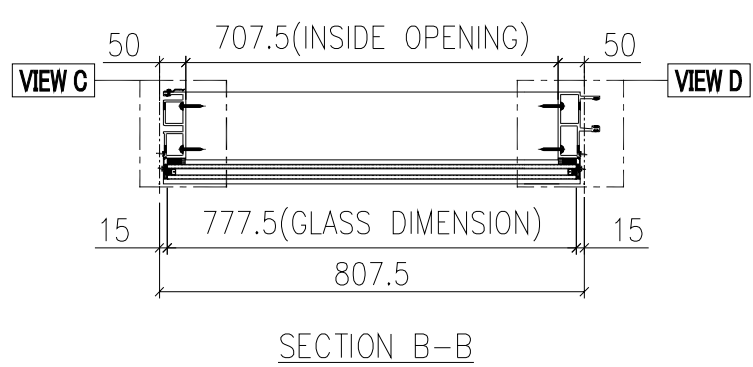
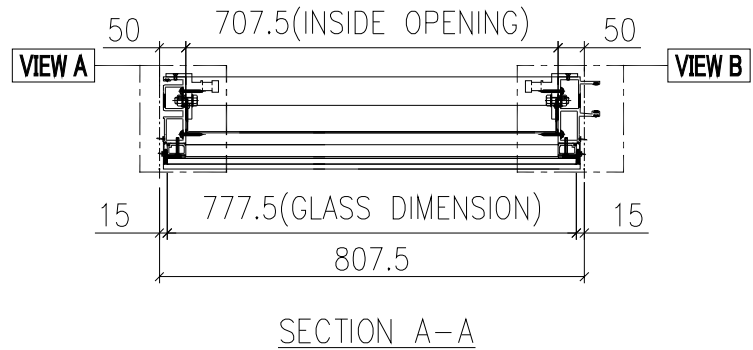
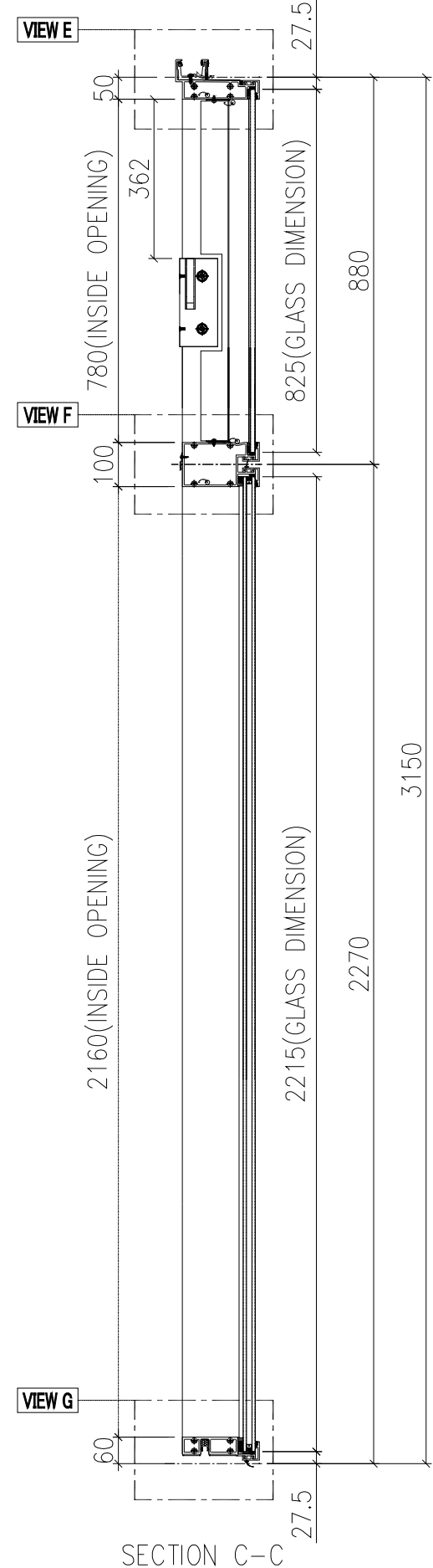
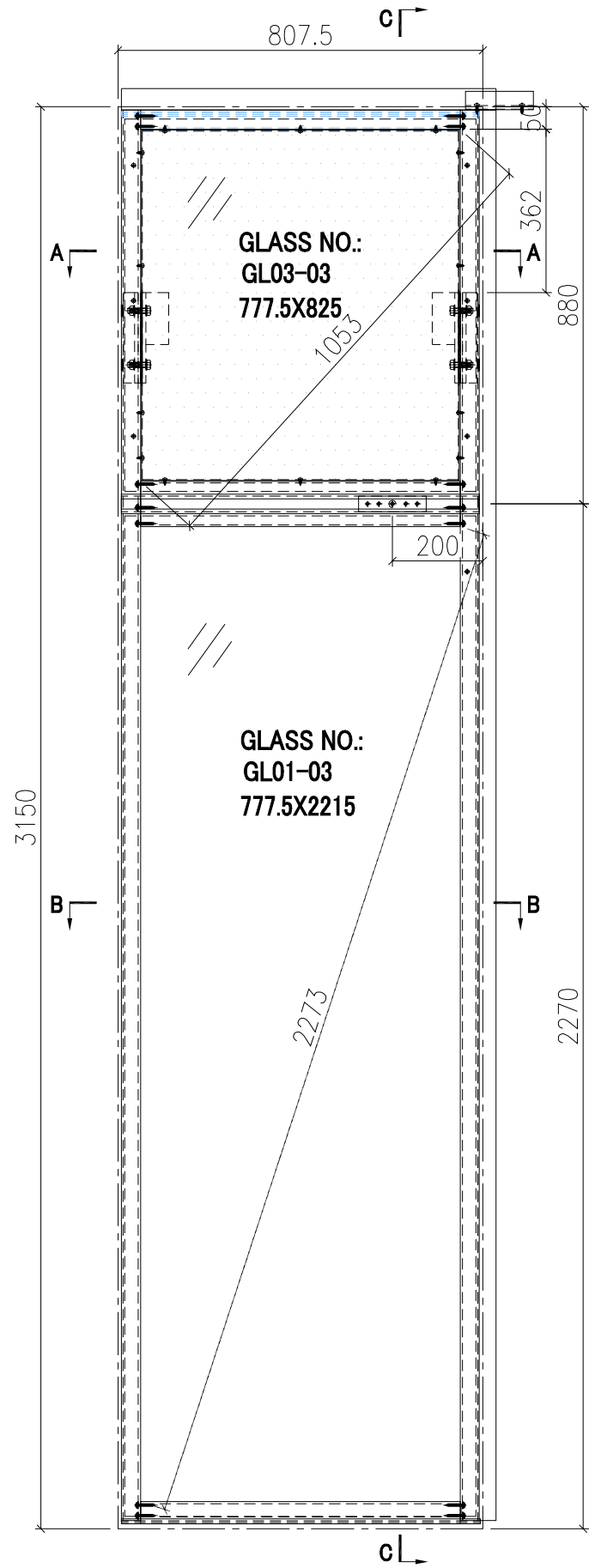
美特鋁質有限公司
MIDI Aluminium Fabricator Ltd.

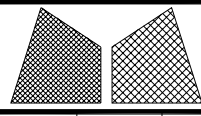
工程號	J851	類別		物料號	-
地盘	青衣190	制圖	W. E. X	2020-05-26	圖號 GFe-807.5H1-b1S
图纸名称	单元组装图	復核	-	-	數量 -
材料	-	批准	-	-	單件重量 - (KG)

修改日期		採用工廠	✓	地盘	
		材料颜色	Dark Grey		

GLASS	GLASS NUMBER	WIDTH	HEIGHT	QTY.
	GL03-03	777.5	825	1
	GL01-03	777.5	2215	1

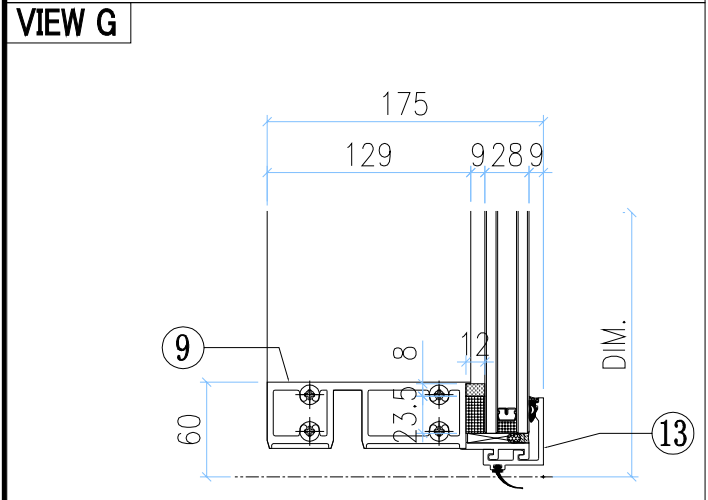
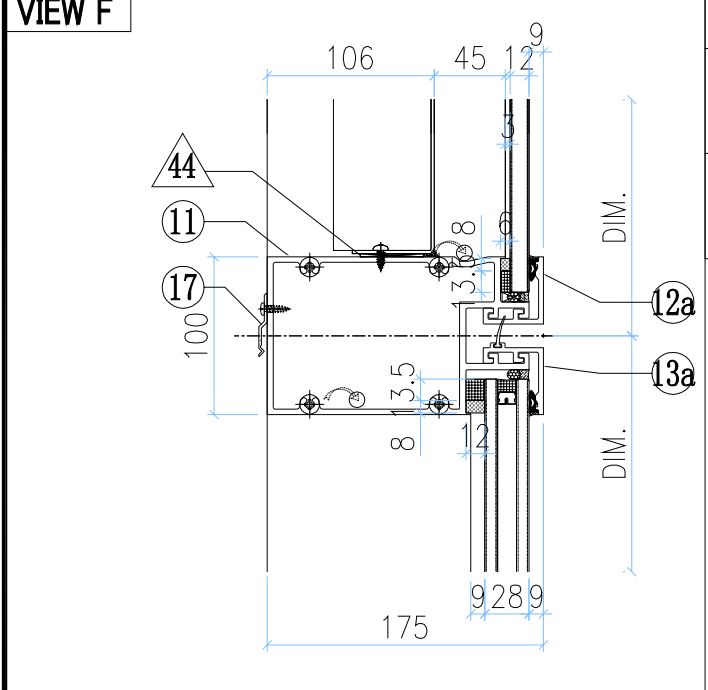
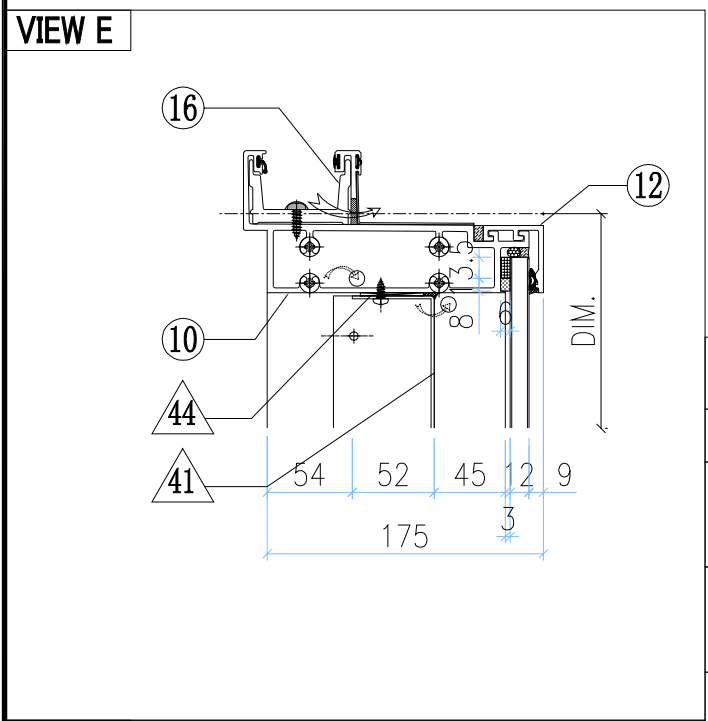
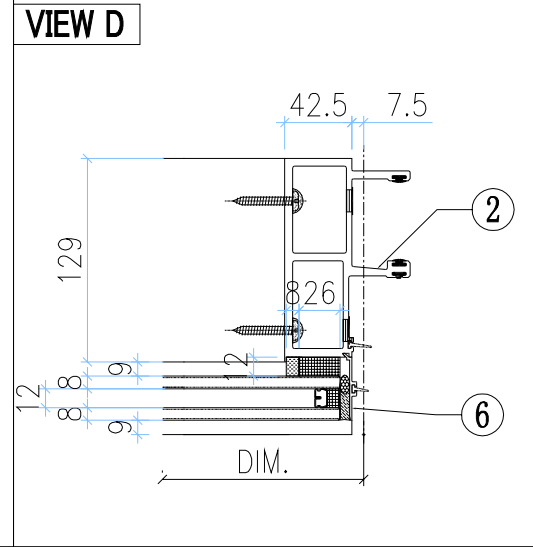
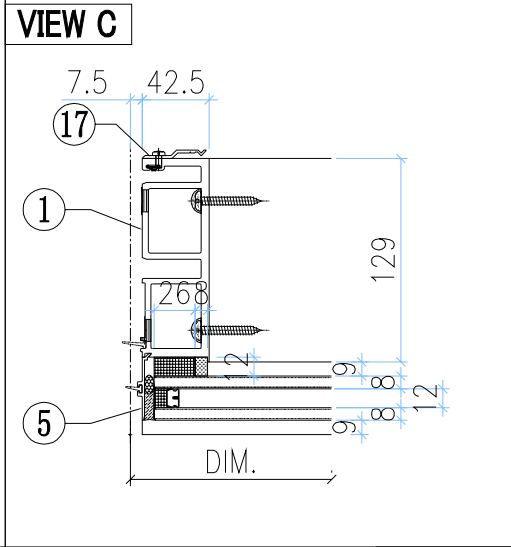
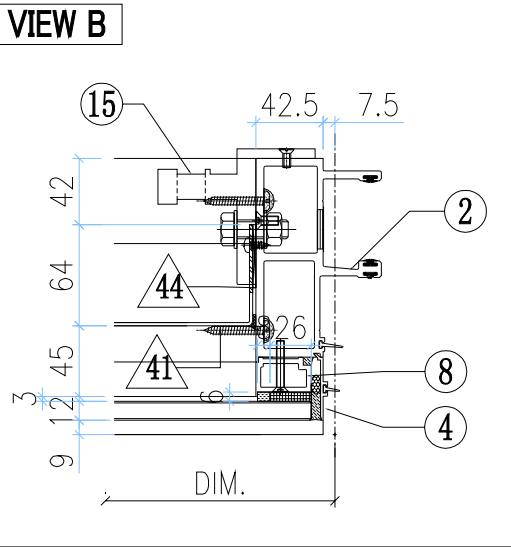
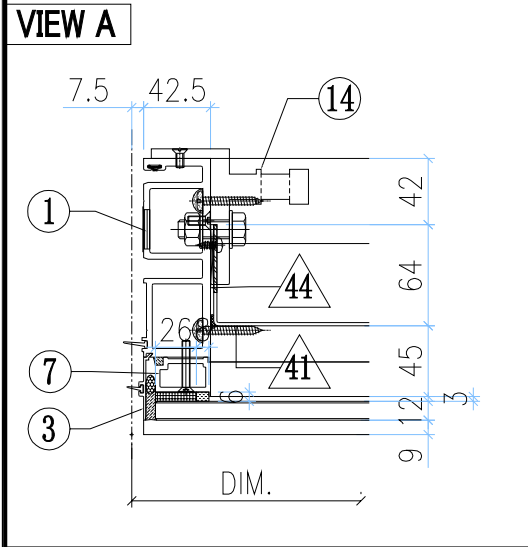
INSTALL UNIT NO.	QTY.	FLOOR
T1-CW8-2903	1	29/F
T1 CW8 2203	1	22/F
T1-CW8-16 03	1	16/F
T2-CW10-16 05	1	16/F
TOTAL	4	





美特鋁質有限公司
MIDI Aluminium Fabricator Ltd.

工程號	J851	類別		物料號	-	
地盘	青衣190	制圖	W. E. X	2020-05-26	圖號	GFe-807.5H1-b1S
图纸名称	单元组装图	復核	-	-	數量	-
修改日期		材料	-	-	單件重量	- (KG)

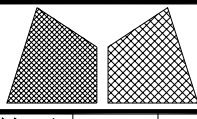


◇ OTHERS (ALUM. & G.M.S. PARTS)

ITEM	FAB. DWG NO.	LENGTH (mm)	QTY
41	BP-01-01G		1
	703.5 x 776 (BACK PANEL)		
42			
43			
44			
45			

○ ALUM. EXTRUSION

ITEM	FAB. DWG NO.	LENGTH (mm)	QTY
1	X85720-03G	3120	1
2	X85719-01G	3120	1
3	X85756-01-01G	836	1
4	X85756-01-01G	836	1
5	X85756-03-01G	2226	1
6	X85756-03-01G	2226	1
7	X85744-01G	779	1
8	X85744-01G	779	1
9	X85730-02-02G	792.5	1
10	X85731-02-02G	792.5	1
11	X85732-06R-02G	792.5	1
12	X85743-01-03G	792.5	1
12a	X85743-02R-03G	792.5	1
13	X85742-01-03G	792.5	1
13a	X85742-03R-03G	792.5	1
14	X85461-01L	200	1
15	X85461-01R	200	1
16	X85752-01	250	1
17	X85751-01	50	11
18			
19			
20			
21			
22			
23			
24			



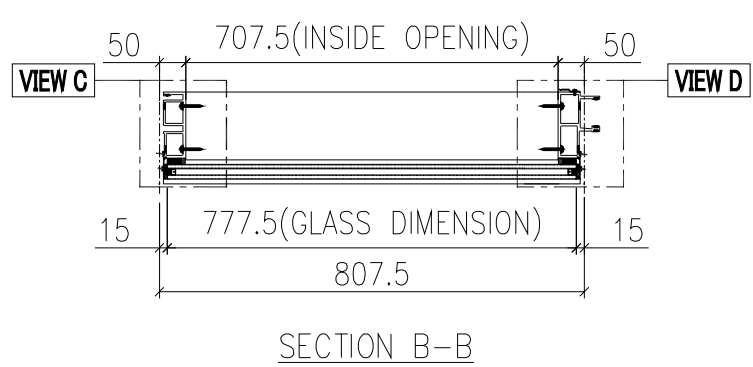
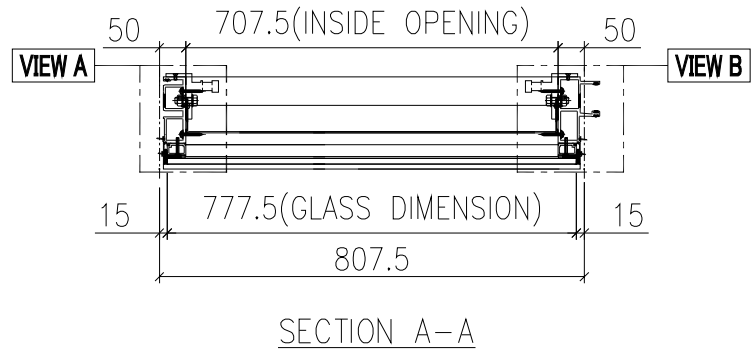
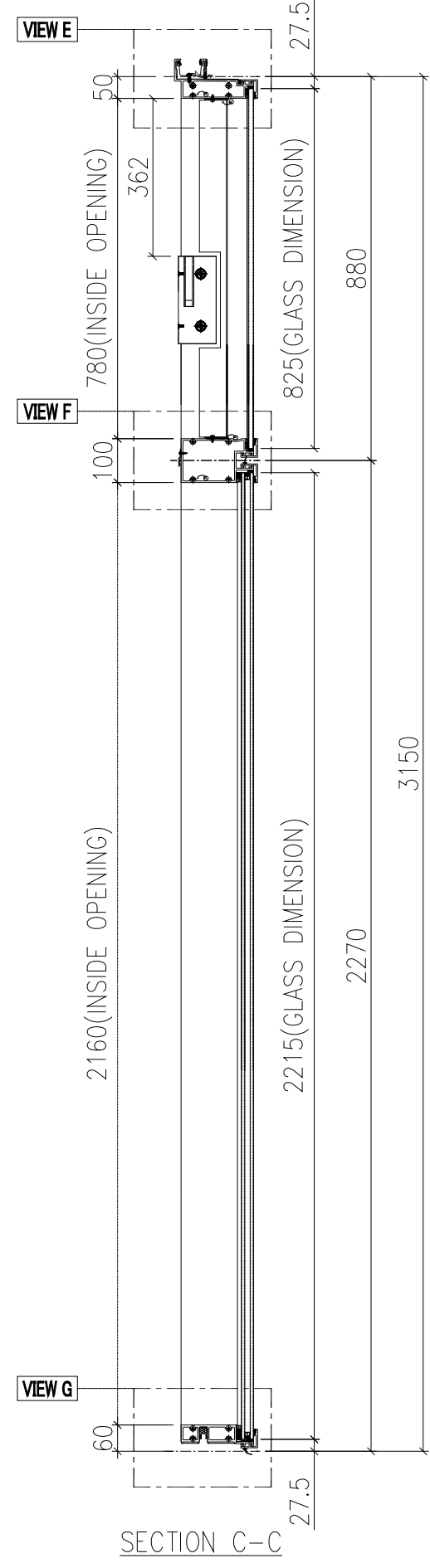
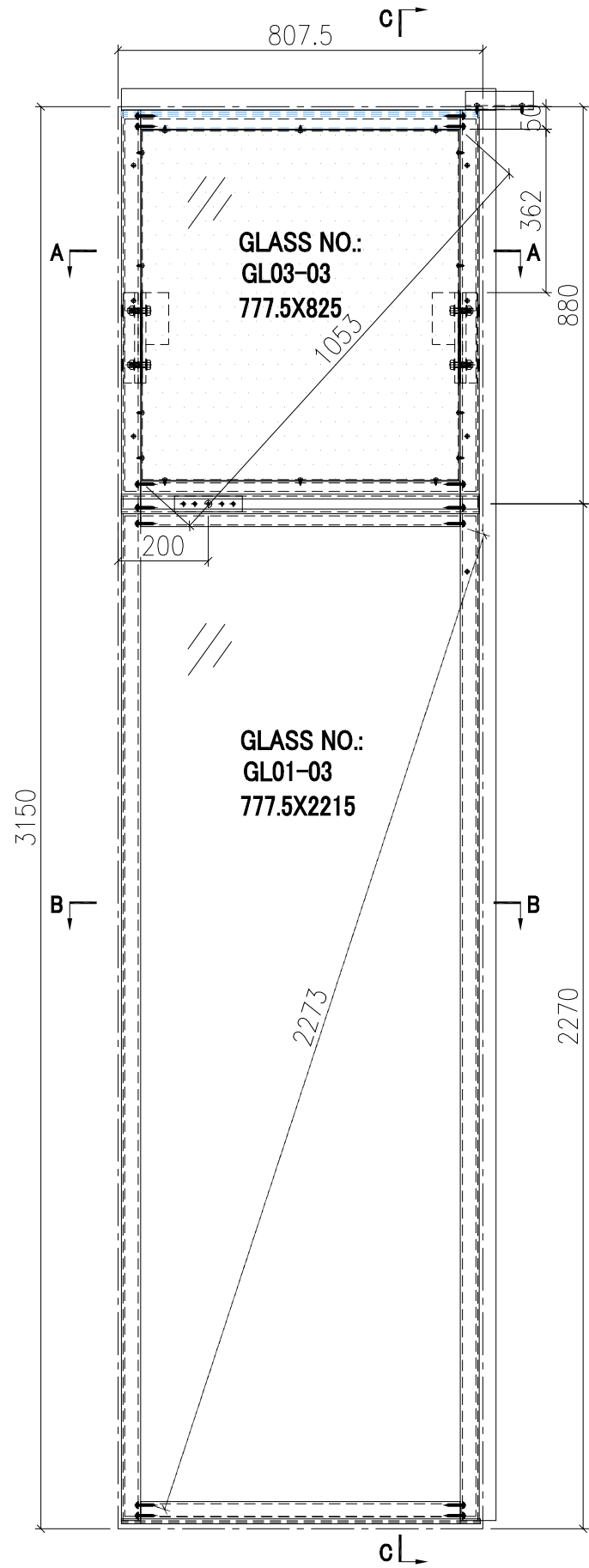
美特鋁質有限公司
MIDI Aluminium Fabricator Ltd.

工程號	J851	類別		物料號	-
地盘	青衣190	制圖	W. E. X	2020-05-26	圖號 GFe-807.5H1-b2S
图纸名称	单元组装图	復核	-	-	數量 -
材料	-	批准	-	-	單件重量 - (KG)

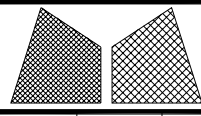
修改日期		採用工廠	✓	地盘	
		材料颜色	Dark Grey		

GLASS	GLASS NUMBER	WIDTH	HEIGHT	QTY.
	GL03-03	777.5	825	1
	GL01-03	777.5	2215	1

INSTALL UNIT NO.	QTY.	FLOOR
T1-CW8R-2902	1	29/F
T1-CW8R-2202	1	22/F
T1-CW8R-16 02	1	16/F
T1-CW6 -2902	1	29/F
T1-CW6 -2202	1	22/F
T2-CW9 -2902	1	29/F
T2-CW9 -2202	1	22/F
T2-CW9 -16 02	1	16/F
TOTAL	8	



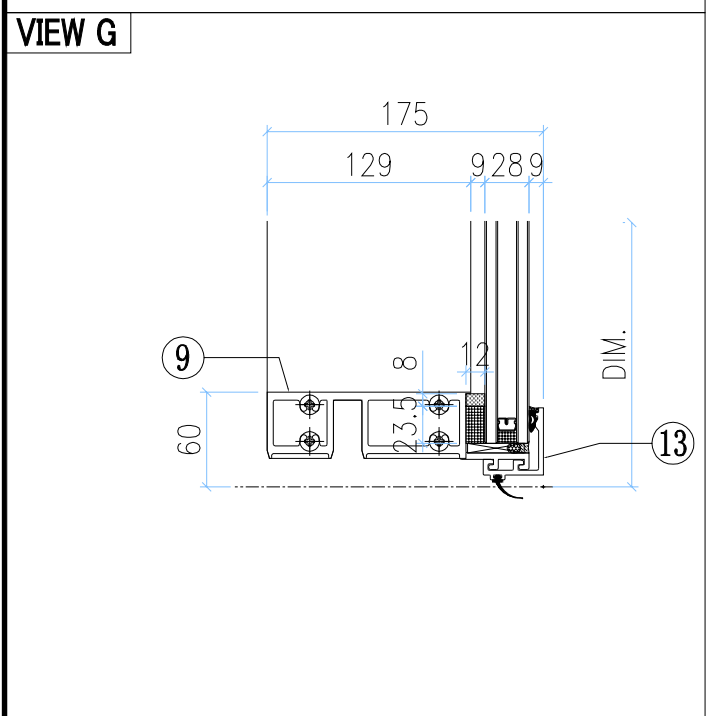
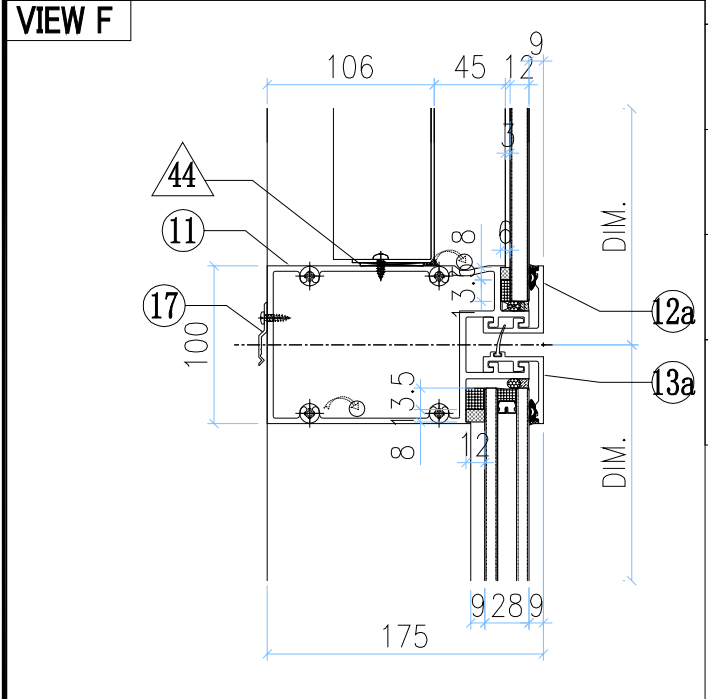
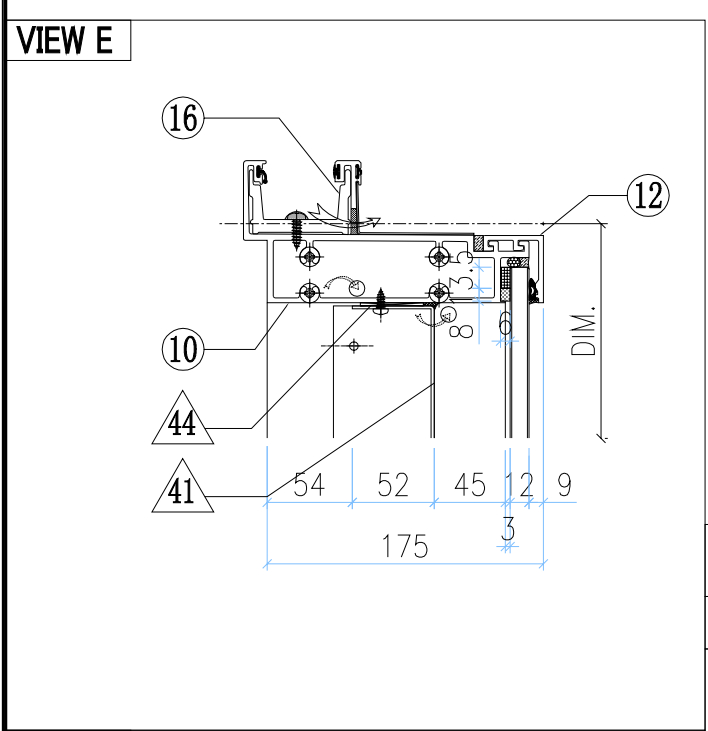
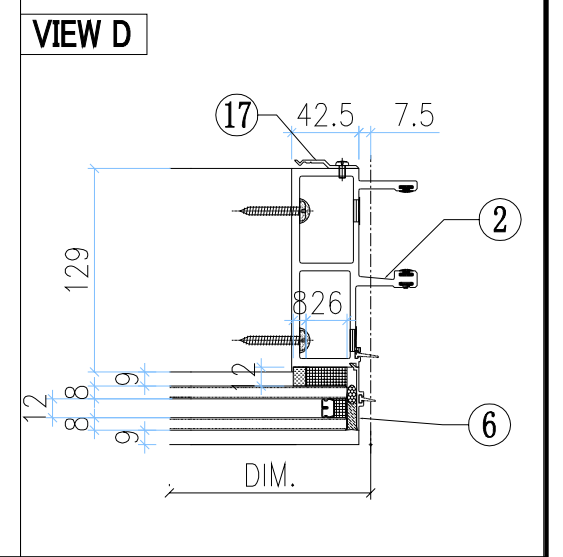
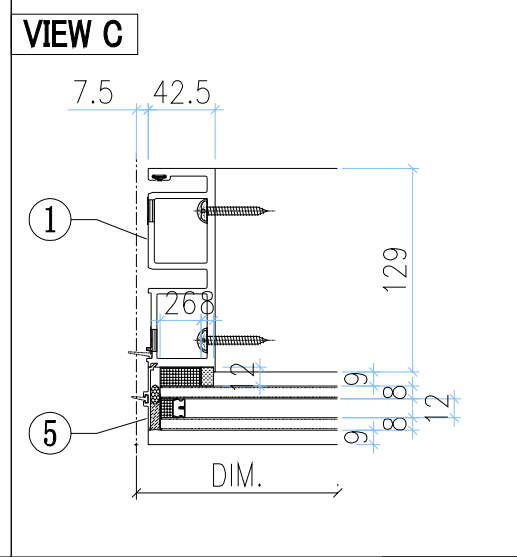
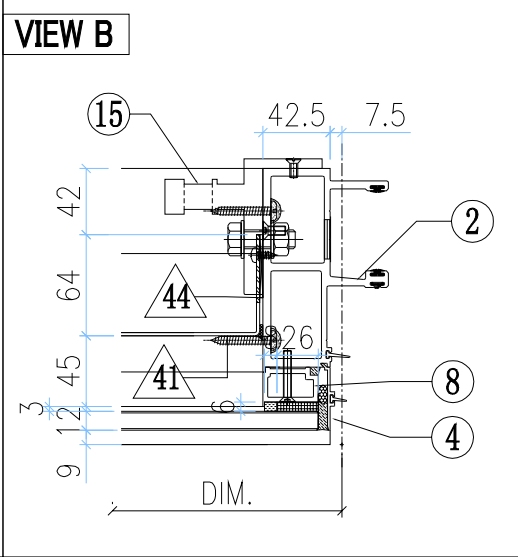
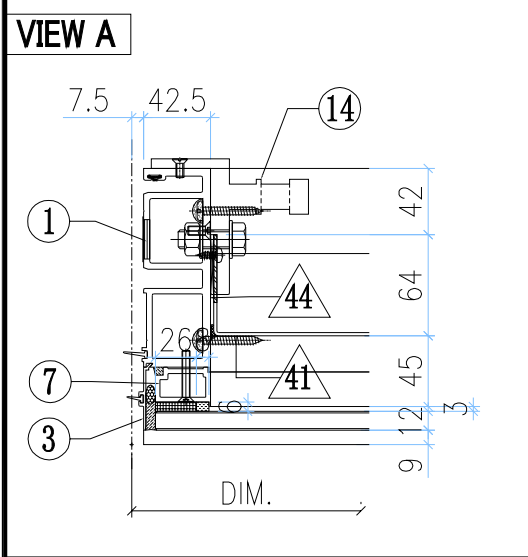
G-100A



美特鋁質有限公司
MIDI Aluminium Fabricator Ltd.

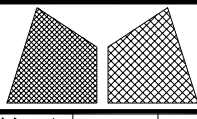
工程號	J851	類別		物料號	-	
地盘	青衣190	制圖	W. E. X	2020-05-26	圖號	GFe-807.5H1-b2S
图纸名称	单元组装图	復核	-	-	數量	-
材料	-	批准	-	-	單件重量	- (KG)

修改		採用工廠	✓	地盘	
日期		材料颜色	Dark Grey		



◇ OTHERS (ALUM. & G.M.S. PARTS)			
ITEM	FAB. DWG NO.	LENGTH (mm)	QTY
41	BP-01-01G		1
	703.5 x 776 (BACK PANEL)		
42	-		
43	-		
44	-		-
	-		
45	-		

○ ALUM. EXTRUSION			
ITEM	FAB. DWG NO.	LENGTH (mm)	QTY
1	X85720-01G	3120	1
2	X85719-03G	3120	1
3	X85756-01-01G	836	1
4	X85756-01-01G	836	1
5	X85756-03-01G	2226	1
6	X85756-03-01G	2226	1
7	X85744-01G	779	1
8	X85744-01G	779	1
9	X85730-02-02G	792.5	1
10	X85731-02-02G	792.5	1
11	X85732-06L-02G	792.5	1
12	X85743-01-03G	792.5	1
12a	X85743-02L-03G	792.5	1
13	X85742-01-03G	792.5	1
13a	X85742-03L-03G	792.5	1
14	X85461-01L	200	1
15	X85461-01R	200	1
16	X85752-01	250	1
17	X85751-01	50	11
18			
19			
20			
21			
22			
23			
24			



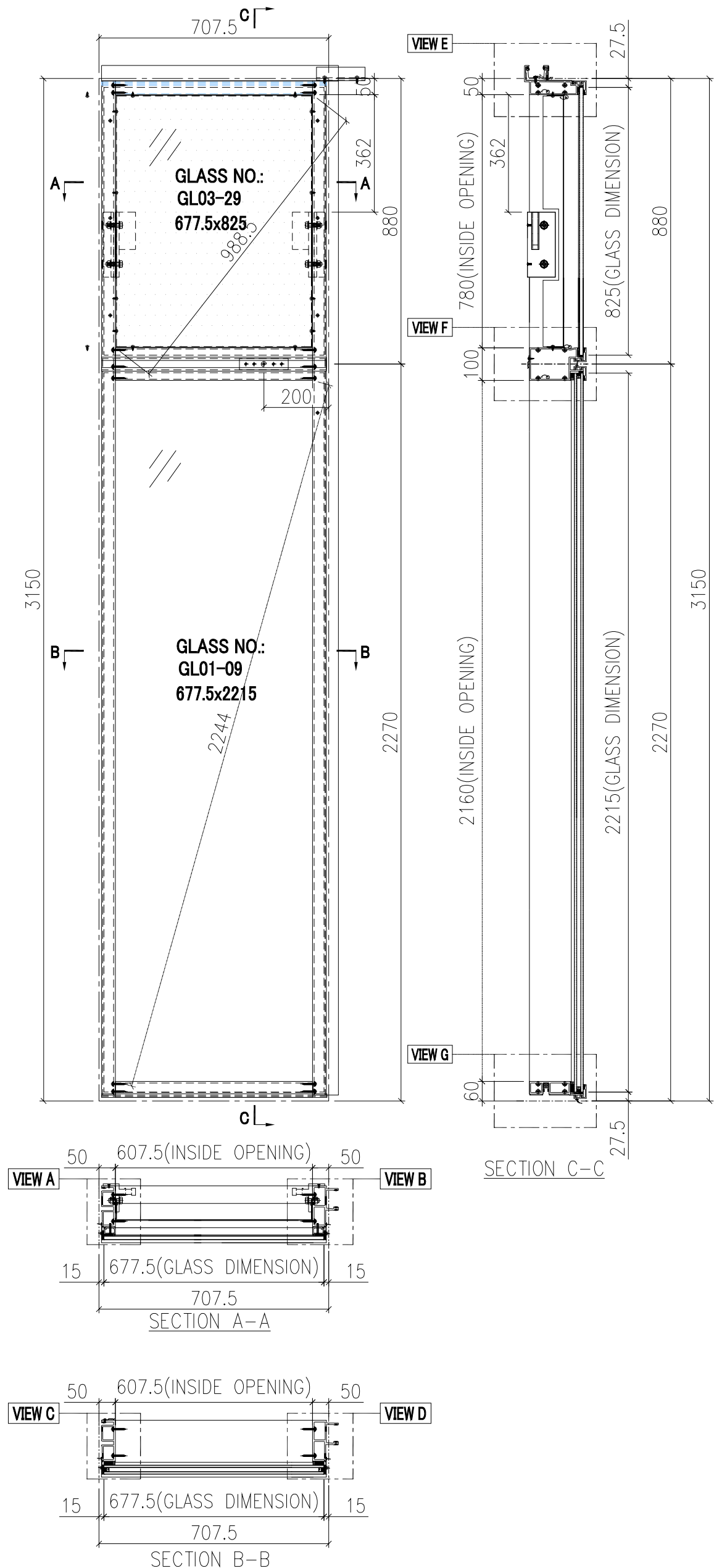
美特鋁質有限公司
MIDI Aluminium Fabricator Ltd.

工程號	J851	類別		物料號	-	
地盘	青衣190	制圖	W. E. X	2020-05-26	圖號	GFe-707.5H1-b1S
图纸名称	单元组装图	復核	-	-	數量	-
材料	-	批准	-	-	單件重量	- (KG)

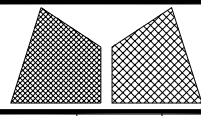
修改		採用工廠	✓	地盘	
日期		材料颜色	Dark Grey		

GLASS	GLASS NUMBER	WIDTH	HEIGHT	QTY.
	GL03-29	677.5	825	1
	GL01-09	677.5	2215	1

INSTALL UNIT NO.	QTY.	FLOOR
T2-CW4R-2907	1	29/F
T2-CW4R-2207	1	22/F
T1-CW4-1607	1	16/F
TOTAL	3	



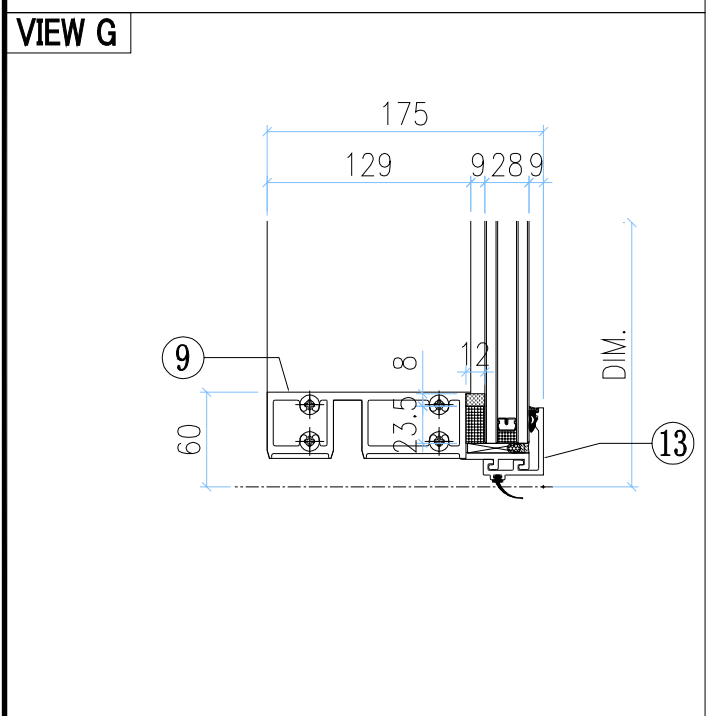
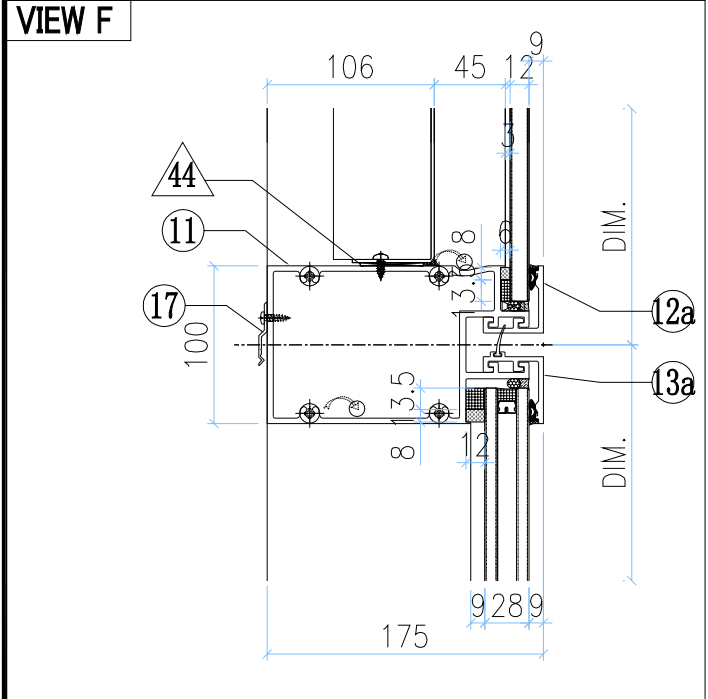
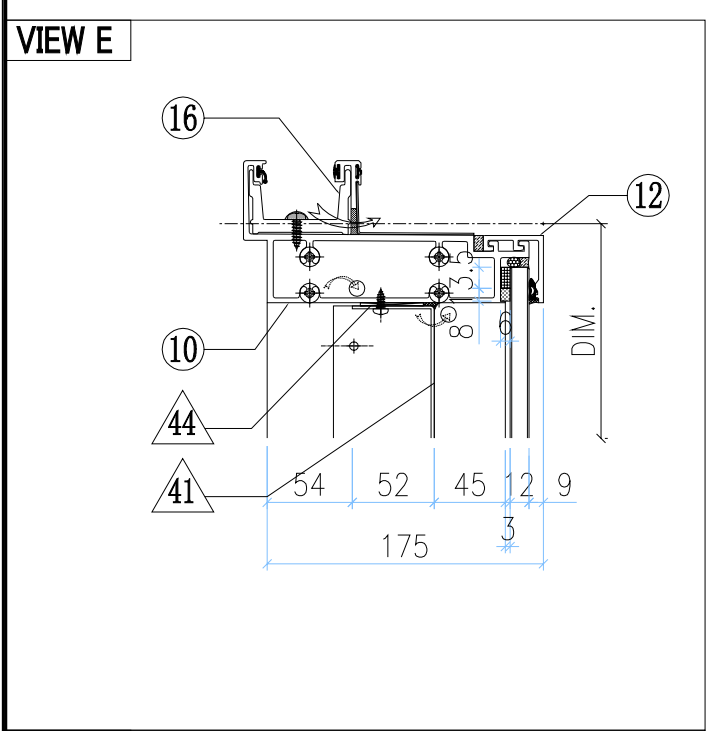
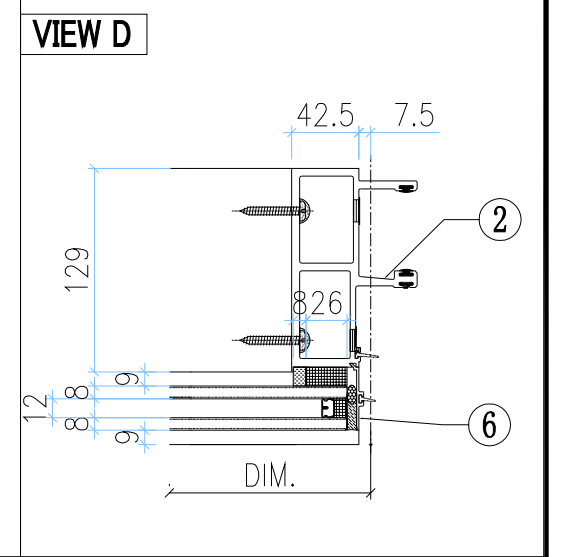
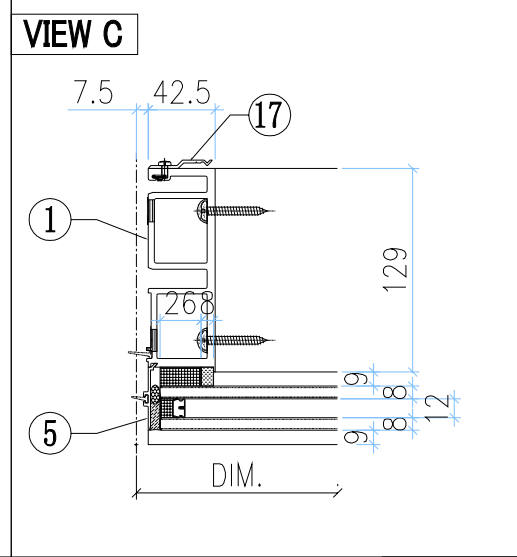
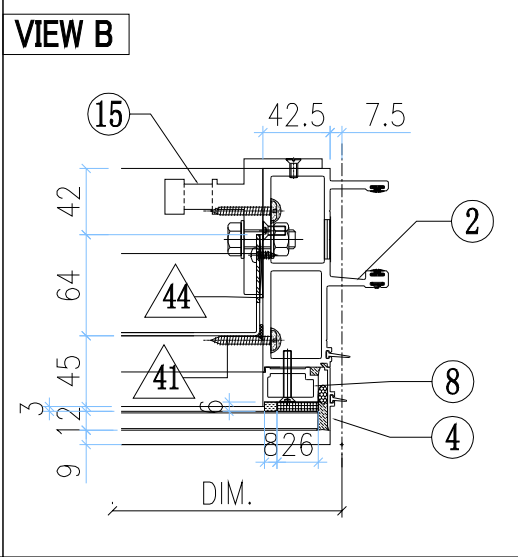
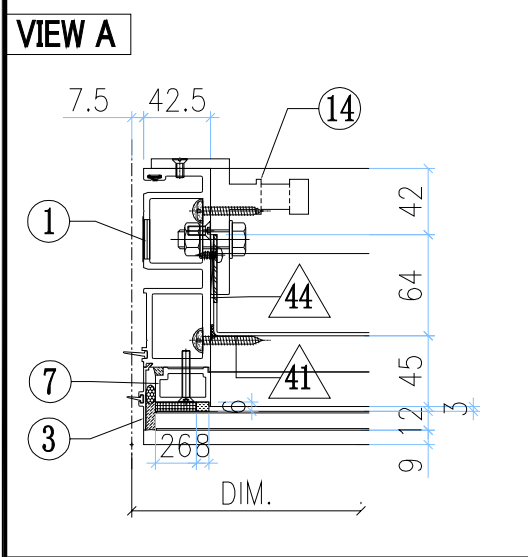
G-101A



美特鋁質有限公司
MIDI Aluminium Fabricator Ltd.

工程號	J851	類別		物料號	-	
地盘	青衣190	制圖	W. E. X	2020-05-26	圖號	GFe-707.5H1-b1S
图纸名称	单元组装图	復核	-	-	數量	-
材料	-	批准	-	-	單件重量	- (KG)

修改		採用工廠	✓	地盘	
日期		材料颜色	Dark Grey		

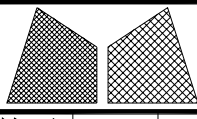


○ ALUM. EXTRUSION

ITEM	FAB. DWG NO.	LENGTH (mm)	QTY
1	X85720-03G	3120	1
2	X85719-01G	3120	1
3	X85756-01-01G	836	1
4	X85756-01-01G	836	1
5	X85756-03-01G	2226	1
6	X85756-03-01G	2226	1
7	X85744-01G	779	1
8	X85744-01G	779	1
9	X85730-02-06G	692.5	1
10	X85731-02-06G	692.5	1
11	X85732-06R-07G	692.5	1
12	X85743-01-09G	692.5	1
12a	X85743-02R-09G	692.5	1
13	X85742-01-09G	692.5	1
13a	X85742-03R-09G	692.5	1
14	X85461-01L	200	1
15	X85461-01R	200	1
16	X85752-01	250	1
17	X85751-01	50	11
18			
19			
20			
21			
22			
23			
24			

◇ OTHERS (ALUM. & G.M.S. PARTS)

ITEM	FAB. DWG NO.	LENGTH (mm)	QTY
41	BP-01-08G		1
	603.5 x 776 (BACK PANEL)		
42	-		
43	-		
44	-		-
45	-		



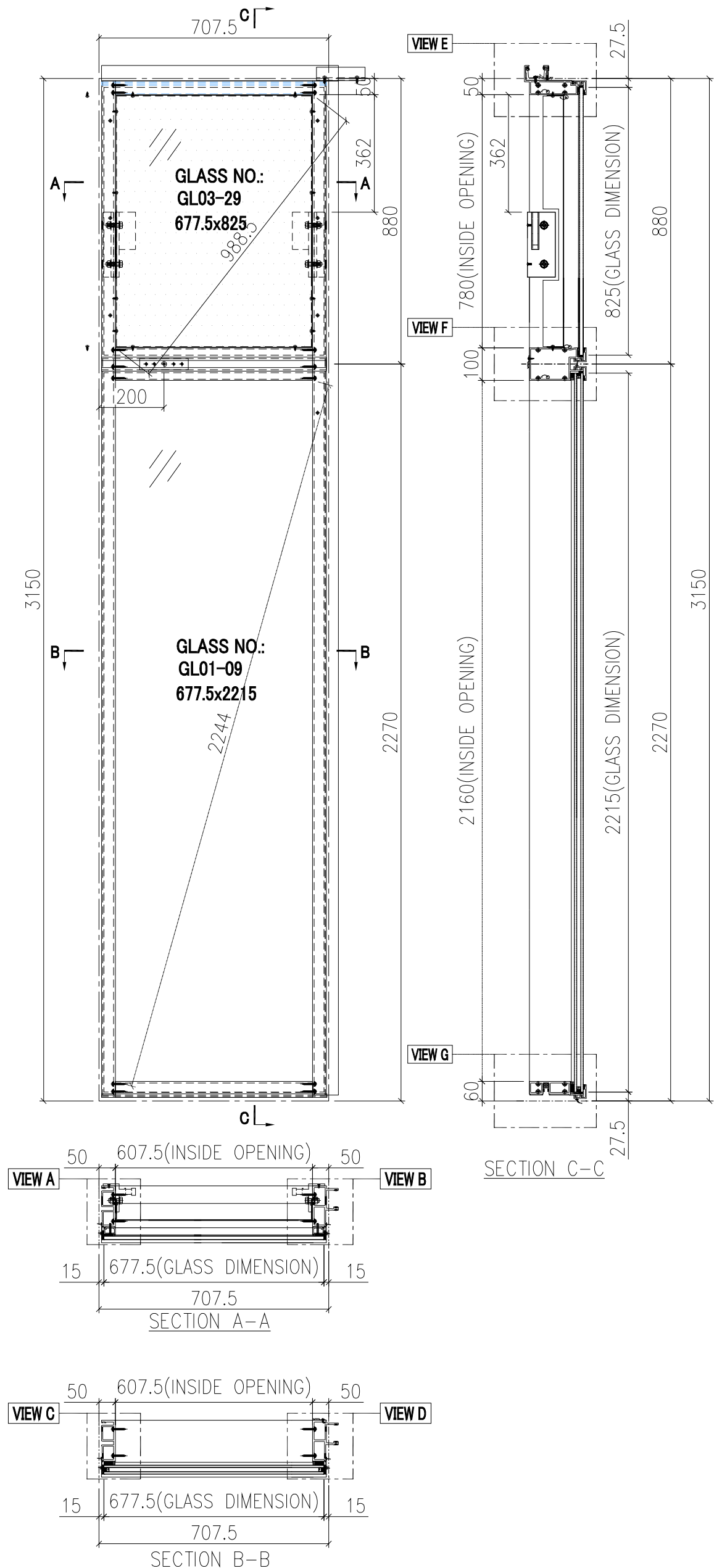
美特鋁質有限公司
MIDI Aluminium Fabricator Ltd.

工程號	J851	類別		物料號	-	
地盘	青衣190	制圖	W. E. X	2020-05-26	圖號	GFe-707.5H1-b2S
图纸名称	单元组装图	復核	-	-	數量	-
材料	-	批准	-	-	單件重量	- (KG)

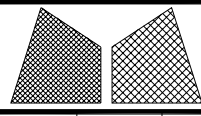
修改		採用工廠	✓	地盘	
日期		材料颜色	Dark Grey		

GLASS	GLASS NUMBER	WIDTH	HEIGHT	QTY.
	GL03-29	677.5	825	1
	GL01-09	677.5	2215	1

INSTALL UNIT NO.	QTY.	FLOOR
T2-CW4R-2902	1	29/F
T2-CW4R-2202	1	22/F
T1-CW4-1602	1	16/F
TOTAL	3	

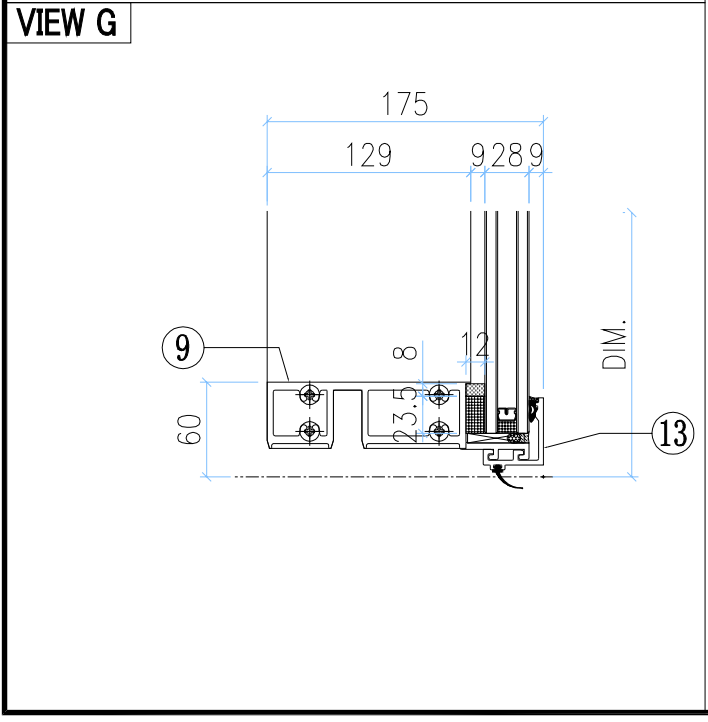
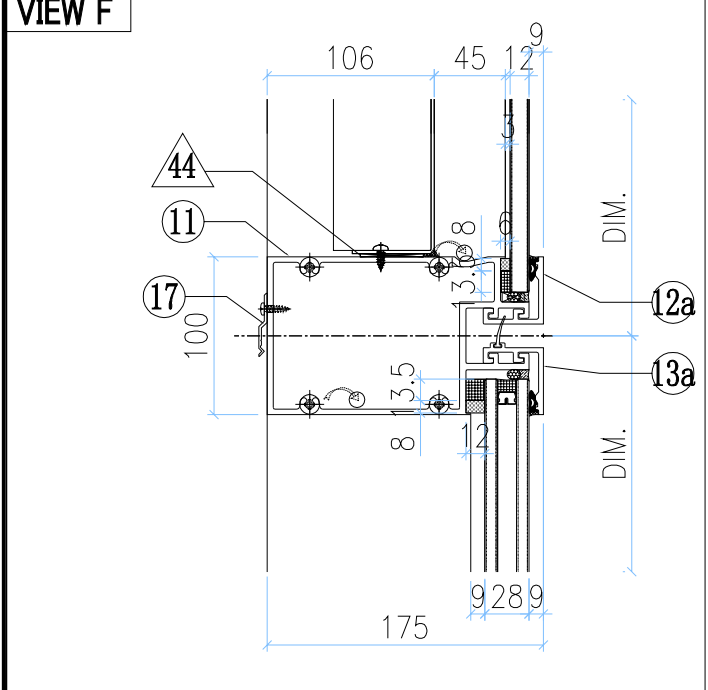
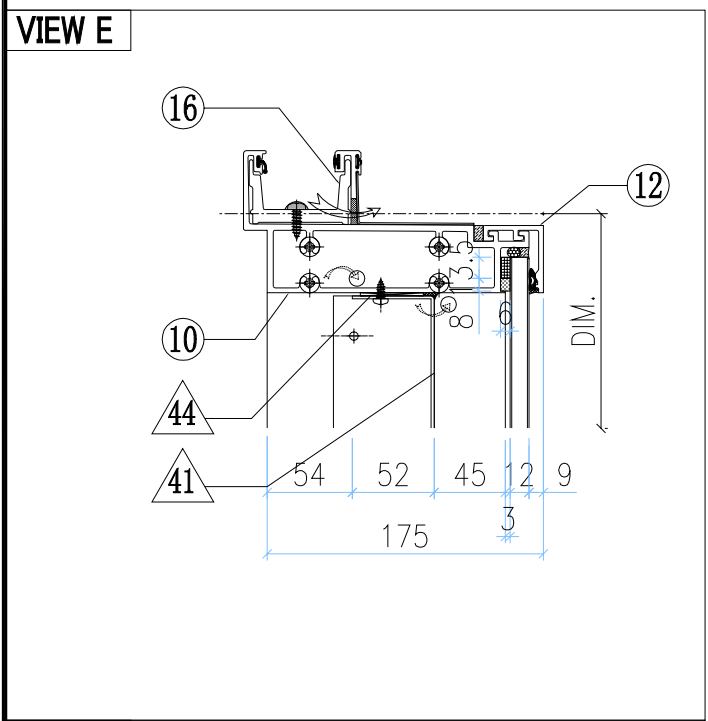
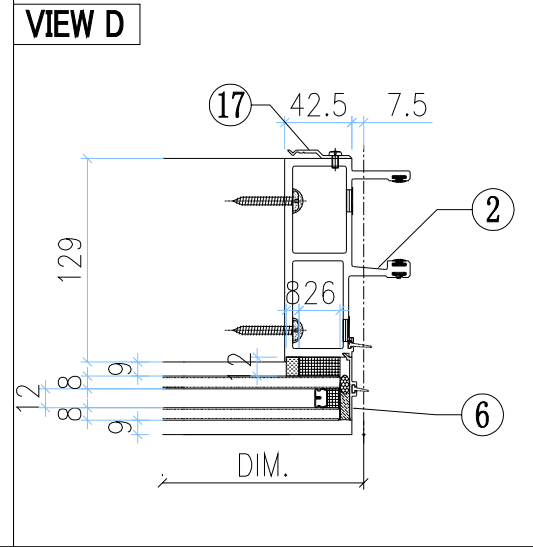
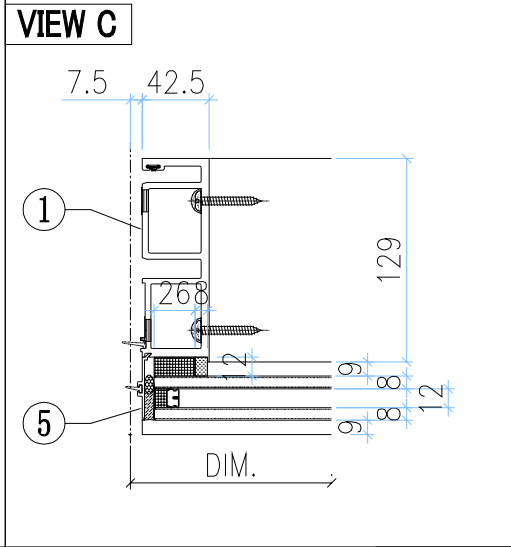
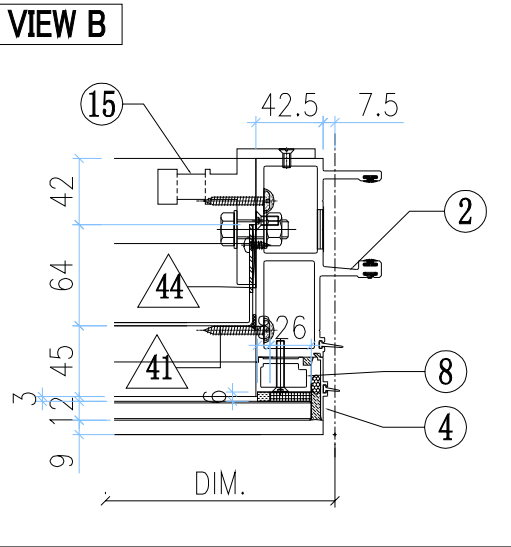
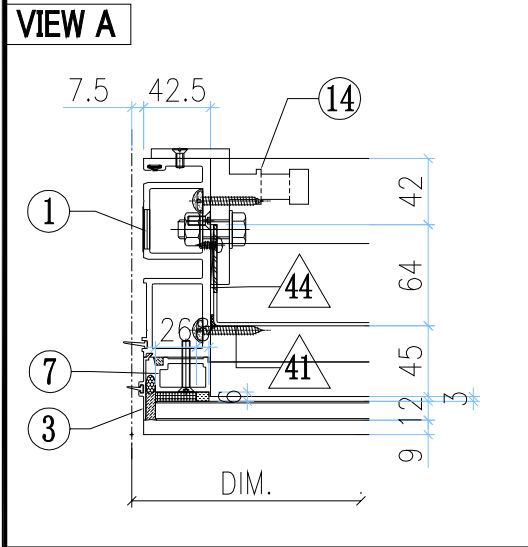


G-102A



美特鋁質有限公司
MIDI Aluminium Fabricator Ltd.

工程號	J851	類別		物料號	-	
地盘	青衣190	制圖	W. E. X	2020-05-26	圖號	GFe-707.5H1-b2S
图纸名称	单元组装图	復核	-	-	數量	-
修改日期		材料	-	-	單件重量	- (KG)

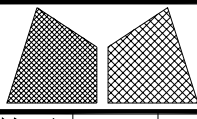


◇ OTHERS (ALUM. & G.M.S. PARTS)

ITEM	FAB. DWG NO.	LENGTH (mm)	QTY
41	BP-01-08G		1
	603.5 x 776 (BACK PANEL)		
42	-		
43	-		
44	-		-
45	-		

○ ALUM. EXTRUSION

ITEM	FAB. DWG NO.	LENGTH (mm)	QTY
1	X85720-01G	3120	1
2	X85719-03G	3120	1
3	X85756-01-01G	836	1
4	X85756-01-01G	836	1
5	X85756-03-01G	2226	1
6	X85756-03-01G	2226	1
7	X85744-01G	779	1
8	X85744-01G	779	1
9	X85730-02-06G	692.5	1
10	X85731-02-06G	692.5	1
11	X85732-06L-07G	692.5	1
12	X85743-01-09G	692.5	1
12a	X85743-02L-09G	692.5	1
13	X85742-01-09G	692.5	1
13a	X85742-03L-09G	692.5	1
14	X85461-01L	200	1
15	X85461-01R	200	1
16	X85752-01	250	1
17	X85751-01	50	11
18			
19			
20			
21			
22			
23			
24			



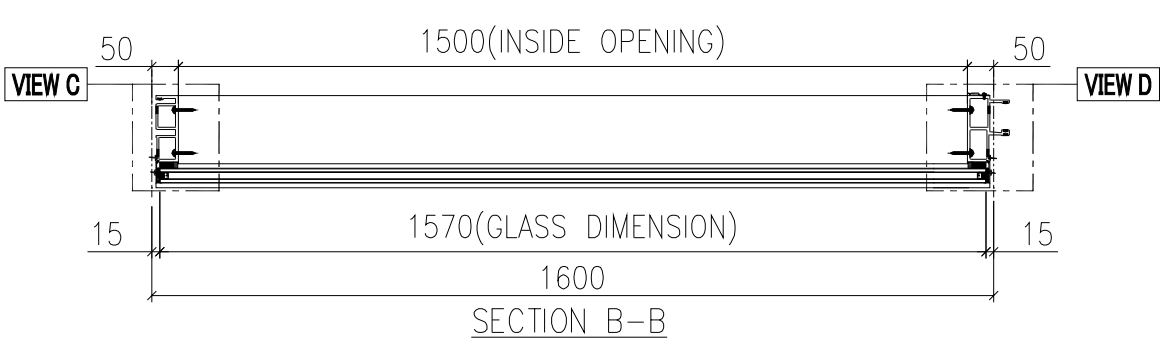
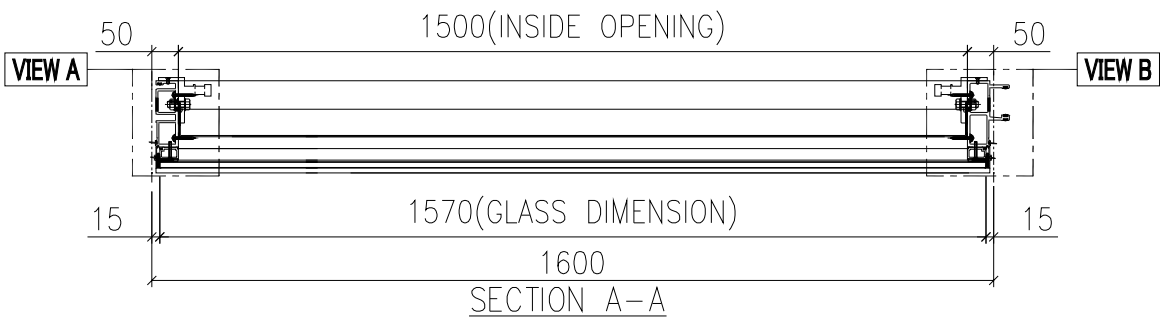
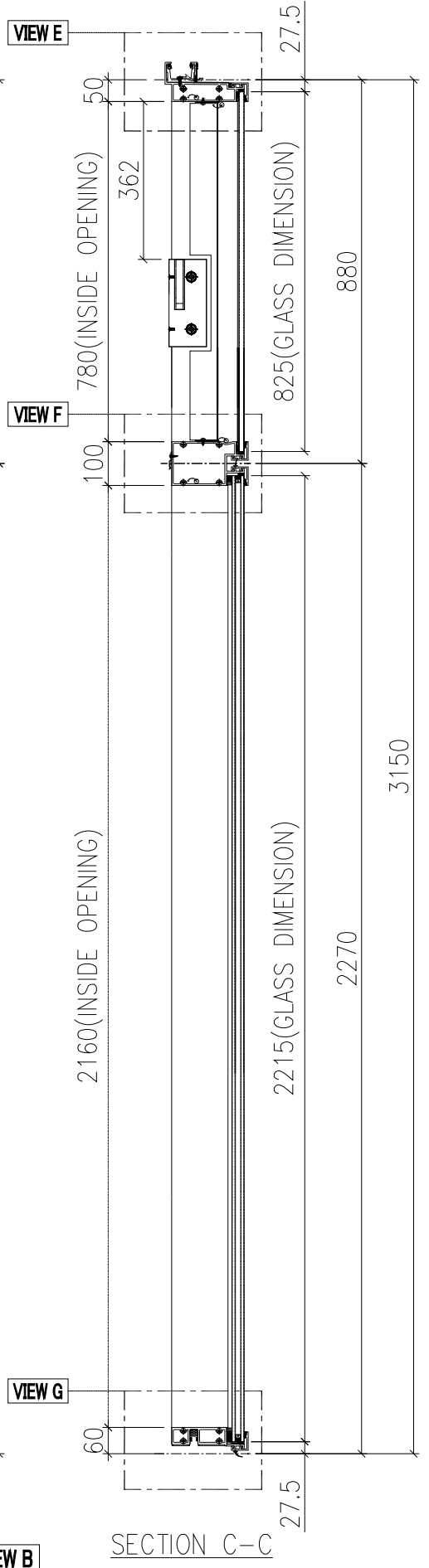
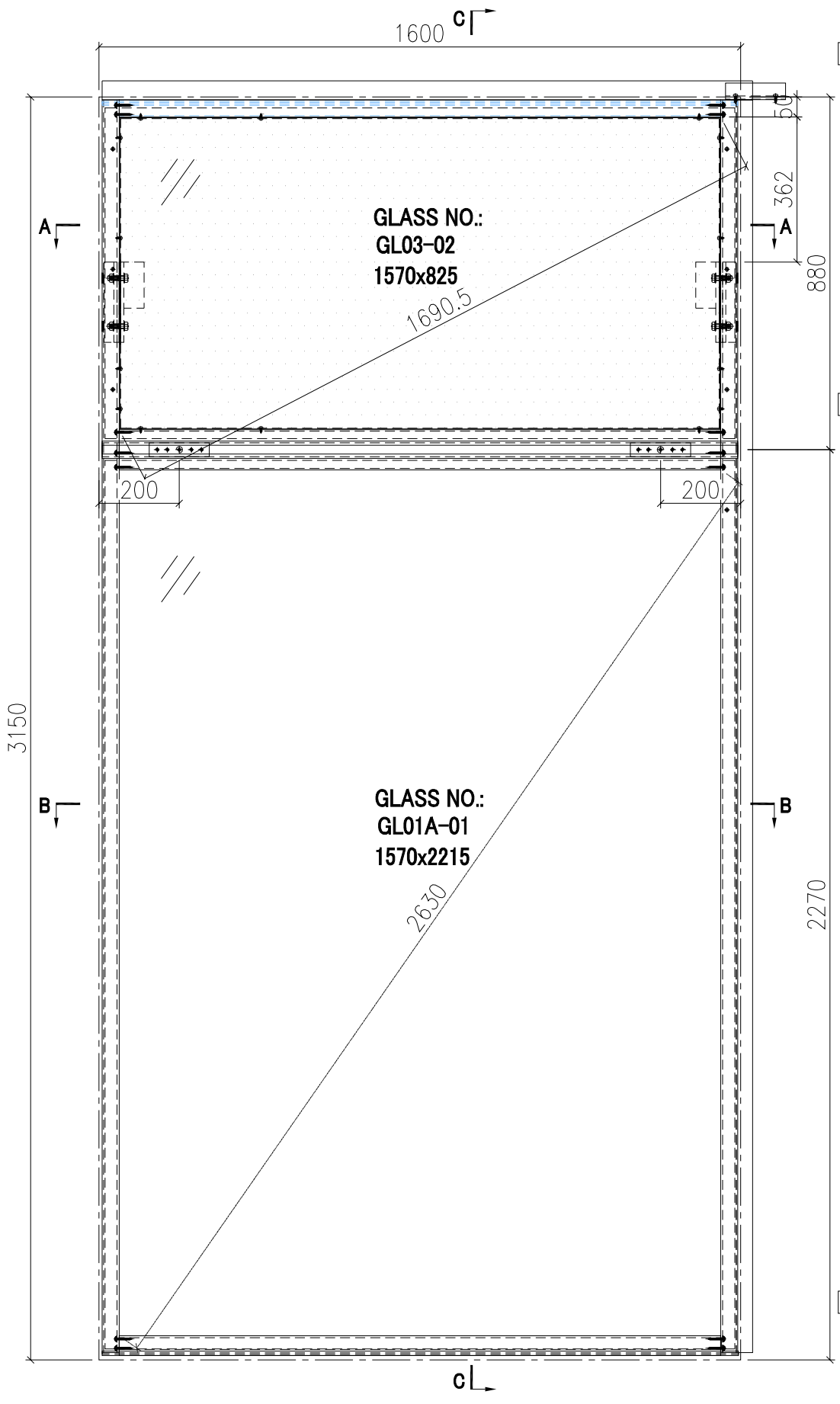
美特鋁質有限公司
MIDI Aluminium Fabricator Ltd.

工程號	J851	類別		物料號	-	
地盘	青衣190	制圖	W. E. X	2020-05-26	圖號	GFe-1600H1-b2S
图纸名称	单元组装图	復核	-	-	數量	-
材料	-	批准	-	-	單件重量	- (KG)

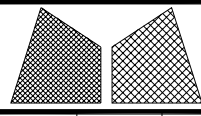
修改日期		採用工廠	✓	地盘	
		材料颜色	Dark Grey		

GLASS	GLASS NUMBER	WIDTH	HEIGHT	QTY.
	GL03-02	1570	825	1
	GL01A-01	1570	2215	1

INSTALL UNIT NO.	QTY.	FLOOR
T1-CW8 -2902	1	29/F
T1-CW8 -2202	1	22/F
T1-CW8 -16 02	1	16/F
TOTAL	3	

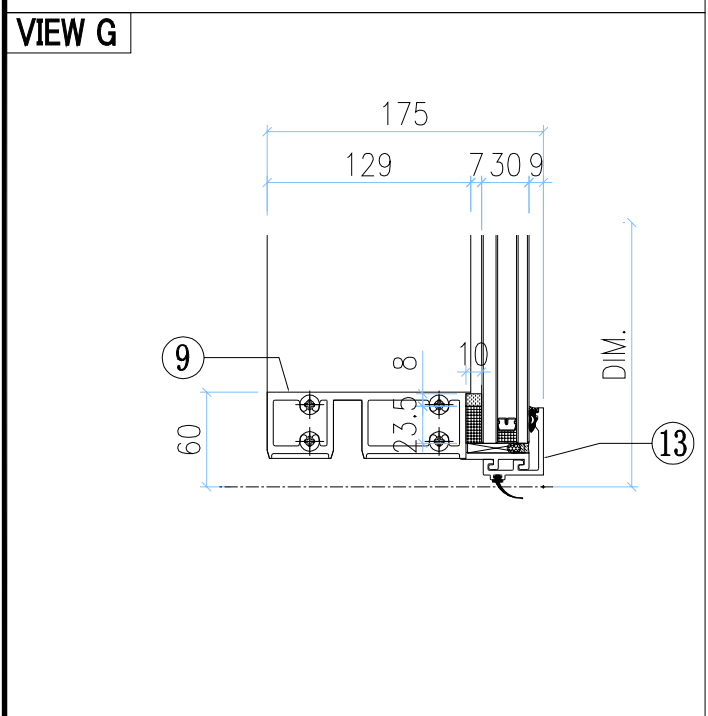
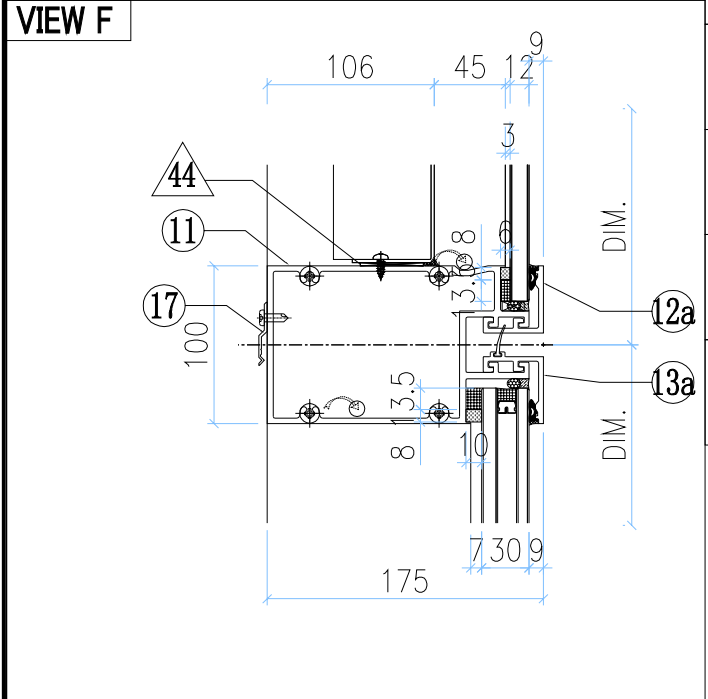
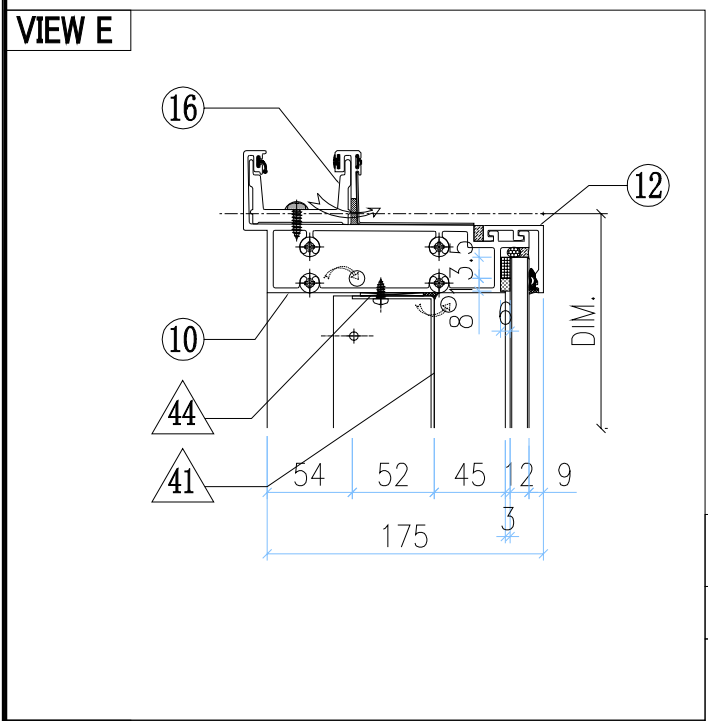
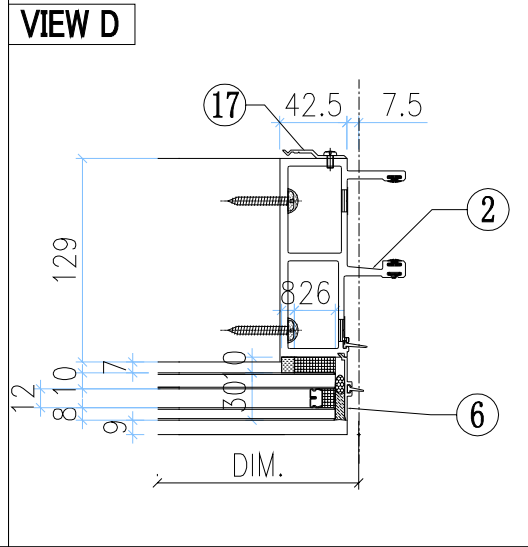
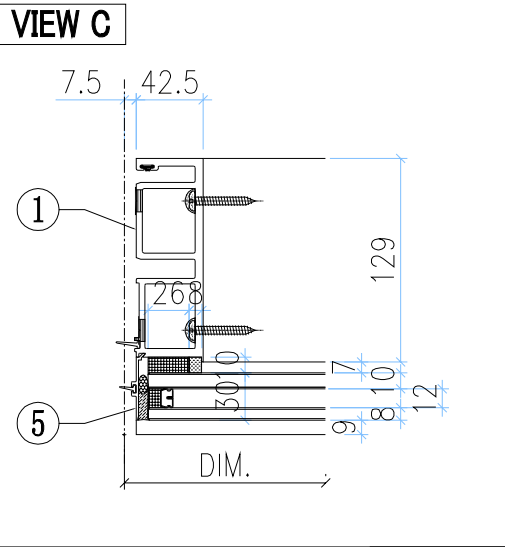
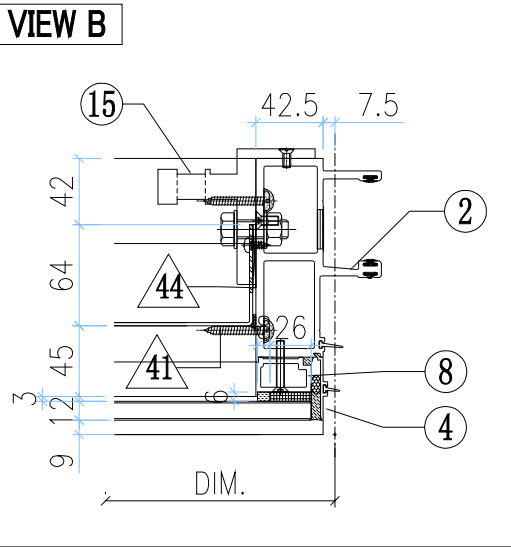
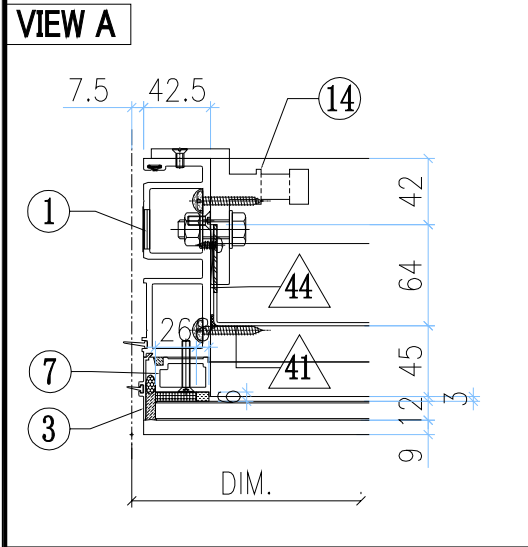


G-103A



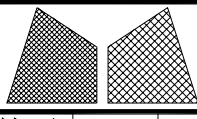
美特鋁質有限公司
MIDI Aluminium Fabricator Ltd.

工程號	J851	類別		物料號	-	
地盘	青衣190	制圖	W. E. X	2020-05-26	圖號	GFe-1600H1-b2S
图纸名称	单元组装图	復核	-	-	數量	-
修改日期		材料	-	-	單件重量	- (KG)



◇ OTHERS (ALUM. & G.M.S. PARTS)			
ITEM	FAB. DWG NO.	LENGTH (mm)	QTY
41	BP-01-04G		1
	1496 x 776 (BACK PANEL)		
42	-		
43	-		
44	-		-
	-		
45	-		
	-		

○ ALUM. EXTRUSION			
ITEM	FAB. DWG NO.	LENGTH (mm)	QTY
1	X85720-01G	3120	1
2	X85719-03G	3120	1
3	X85756-01-01G	836	1
4	X85756-01-01G	836	1
5	X85756-03-01G	2226	1
6	X85756-03-01G	2226	1
7	X85744-01G	779	1
8	X85744-01G	779	1
9	X85730-02-03G	1585	1
10	X85731-02-03G	1585	1
11	X85732-07-01G	1585	1
12	X85743-01-06G	1585	1
12a	X85743-03-01G	1585	1
13	X85742-01-06G	1585	1
13a	X85742-04-01G	1585	1
14	X85461-01L	200	1
15	X85461-01R	200	1
16	X85752-01	250	1
17	X85751-01	50	14
18			
19			
20			
21			
22			
23			
24			



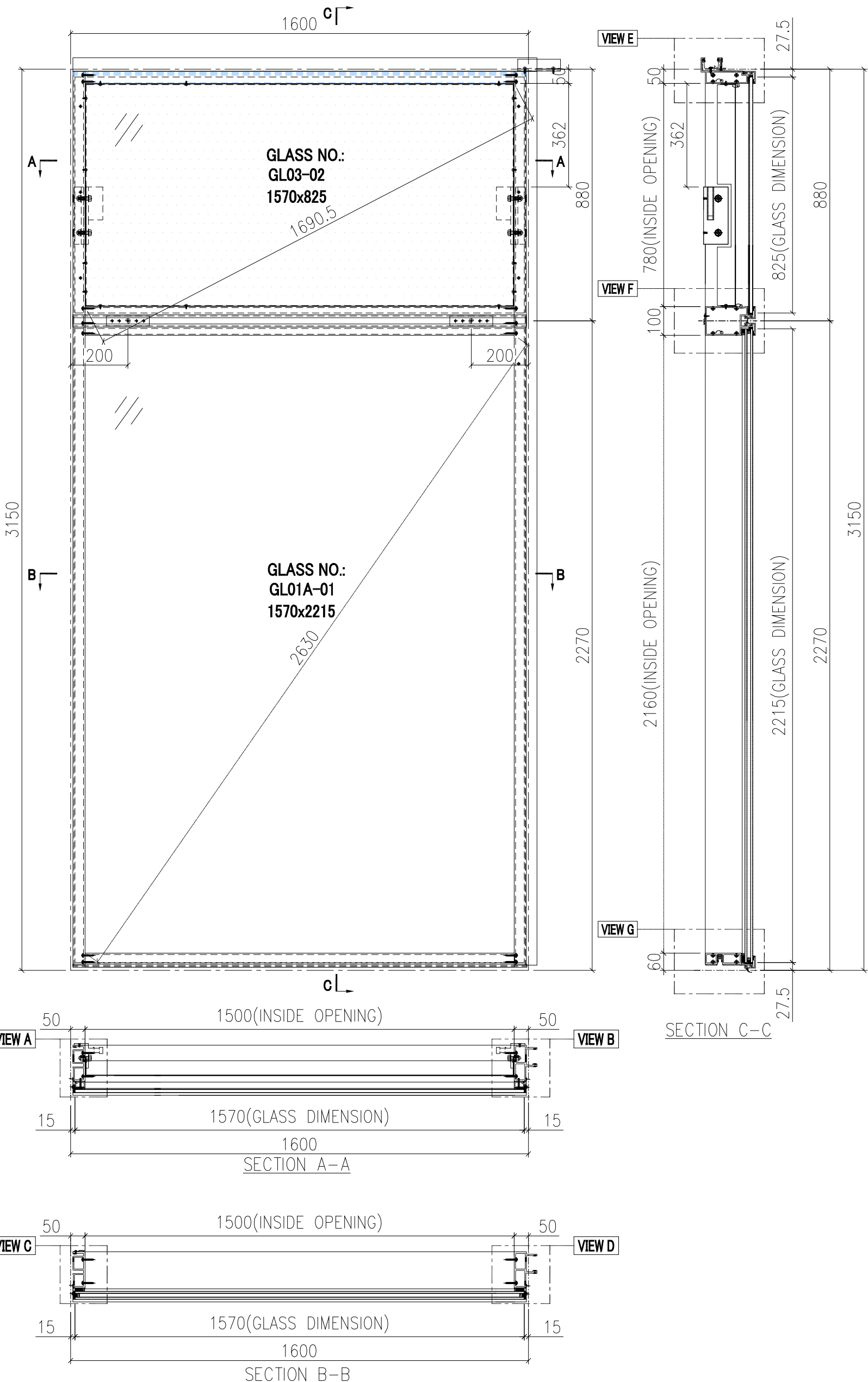
美特鋁質有限公司
MIDI Aluminium Fabricator Ltd.

工程號	J851	類別		物料號	-	
地盘	青衣190	制圖	W. E. X	2020-05-26	圖號	GFe-1600H1-b1S
图纸名称	单元组装图	復核	-	-	數量	-
材料	-	批准	-	-	單件重量	- (KG)

修改日期		採用工廠	✓	地盘	
		材料颜色	Dark Grey		

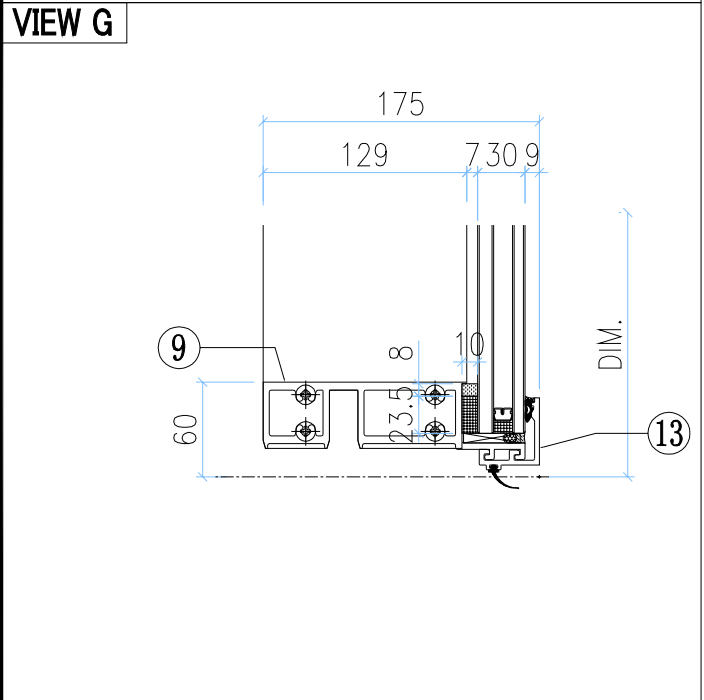
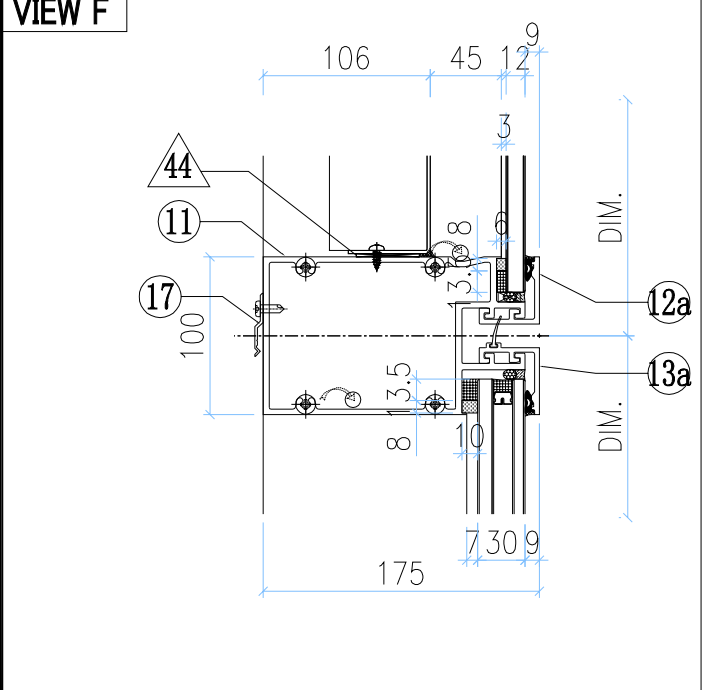
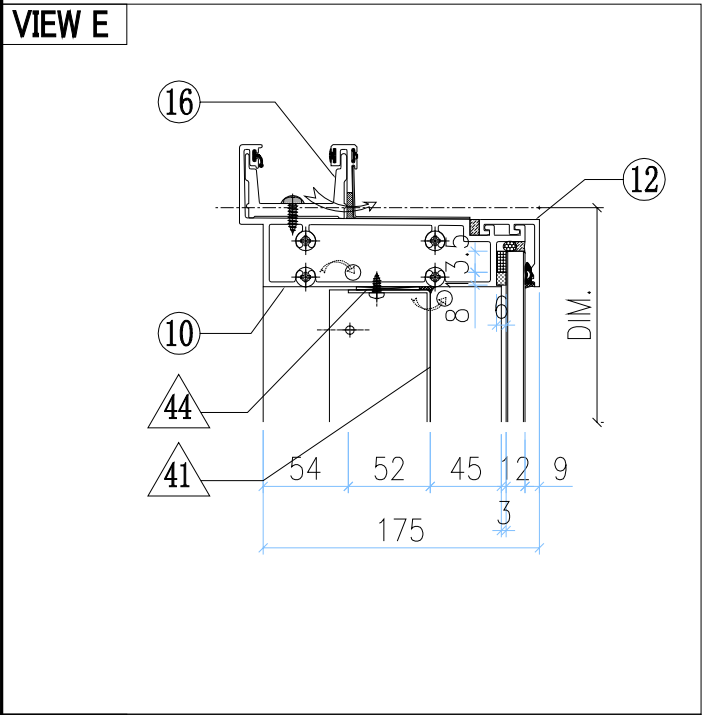
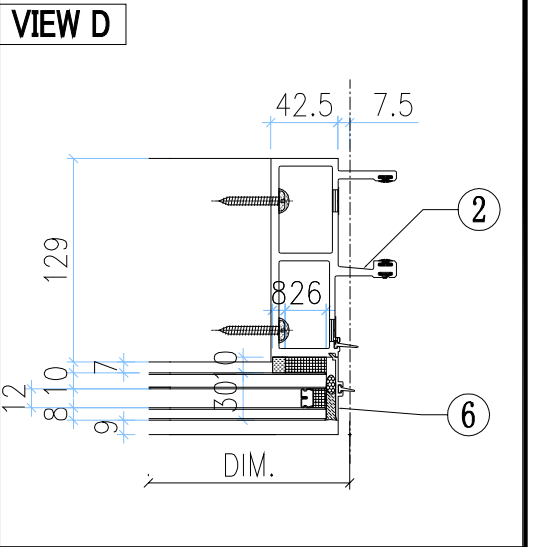
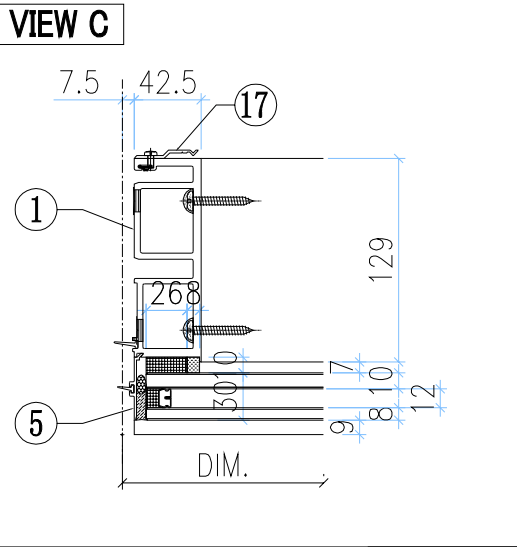
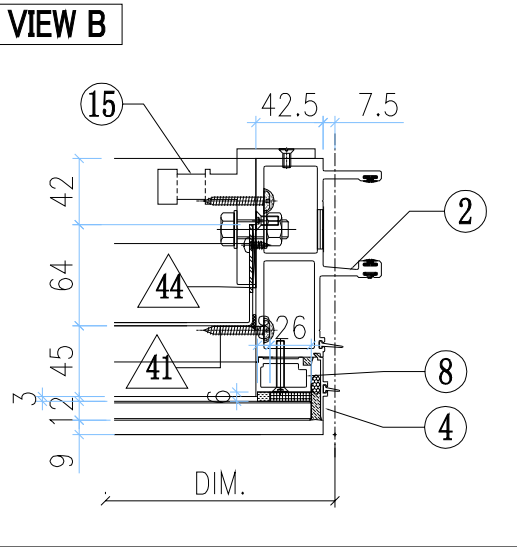
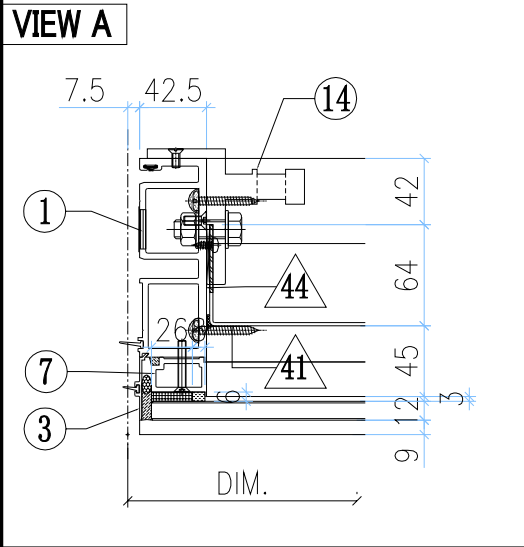
GLASS	GLASS NUMBER	WIDTH	HEIGHT	QTY.
	GL03-02	1570	825	1
	GL01A-01	1570	2215	1

INSTALL UNIT NO.	QTY.	FLOOR
T1-CW8R-2903	1	29/F
T1-CW8R-2203	1	22/F
T1-CW8R-1603	1	16/F
TOTAL	3	



G-104A

 美特鋁質有限公司 MIDI Aluminium Fabricator Ltd.		工程號 J851 地盘 青衣190 图纸名称 单元组装图	類別 制圖 W. E. X 復核 - 批准 -	物料號 - 圖號 GFe-1600H1-b1S 數量 - 單件重量 - (KG)
修改日期 採用工廠 ✓ 材料颜色 Dark Grey	地盤 材料 -			

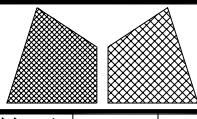


○ ALUM. EXTRUSION

ITEM	FAB. DWG NO.	LENGTH (mm)	QTY
1	X85720-03G	3120	1
2	X85719-01G	3120	1
3	X85756-01-01G	836	1
4	X85756-01-01G	836	1
5	X85756-03-01G	2226	1
6	X85756-03-01G	2226	1
7	X85744-01G	779	1
8	X85744-01G	779	1
9	X85730-02-03G	1585	1
10	X85731-02-03G	1585	1
11	X85732-07-01G	1585	1
12	X85743-01-06G	1585	1
12a	X85743-03-01G	1585	1
13	X85742-01-06G	1585	1
13a	X85742-04-01G	1585	1
14	X85461-01L	200	1
15	X85461-01R	200	1
16	X85752-01	250	1
17	X85751-01	50	14
18			
19			
20			
21			
22			
23			
24			

◇ OTHERS (ALUM. & G.M.S. PARTS)

ITEM	FAB. DWG NO.	LENGTH (mm)	QTY
41	BP-01-04G		1
	1496 x 776 (BACK PANEL)		
42	-		
43	-		
44	-		-
45	-		



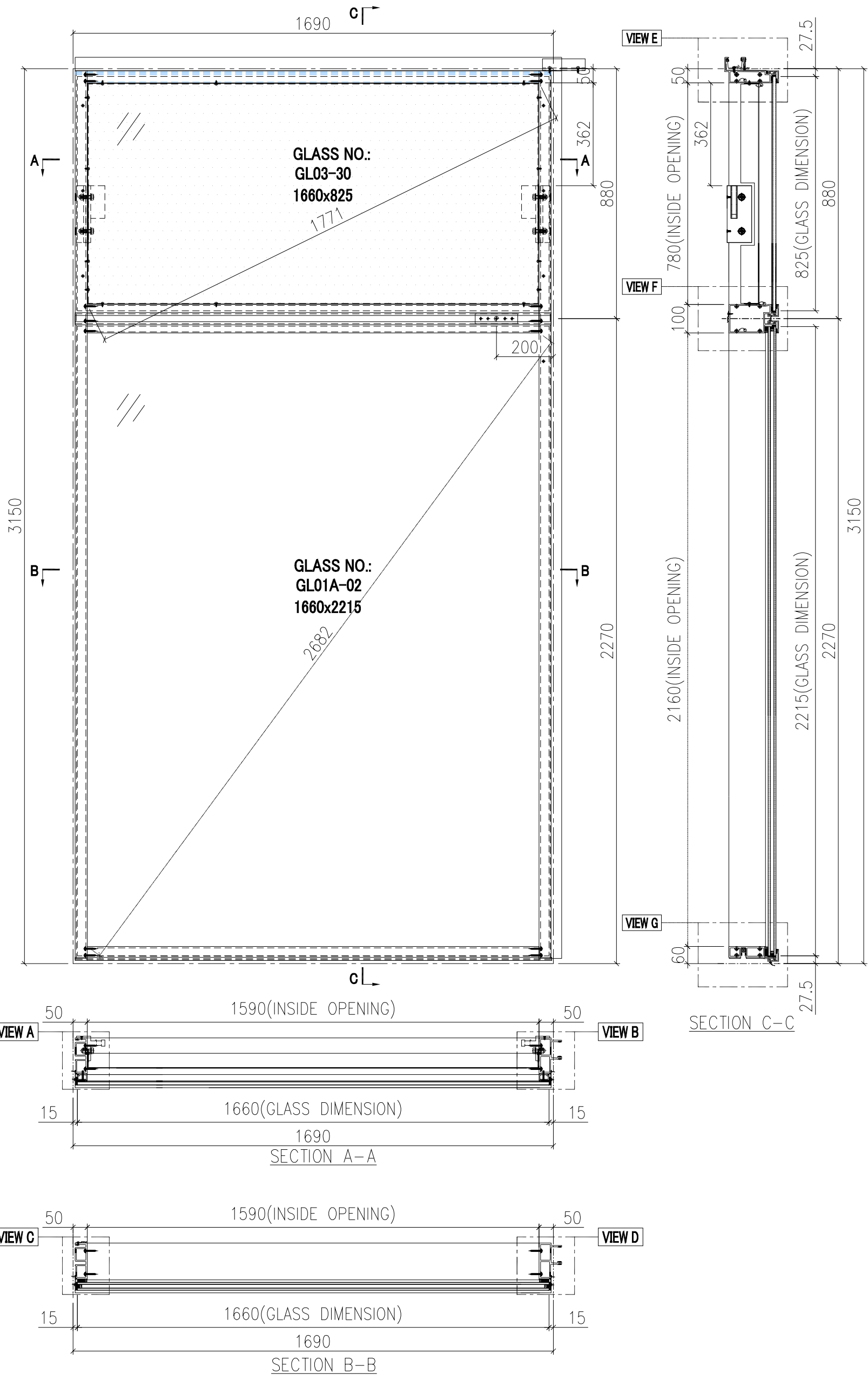
美特鋁質有限公司
MIDI Aluminium Fabricator Ltd.

工程號	J851	類別		物料號	-	
地盘	青衣190	制圖	W. E. X	2020-05-26	圖號	GFe-1690H1-b1S
图纸名称	单元组装图	復核	-	-	數量	-
材料	-	批准	-	-	單件重量	- (KG)

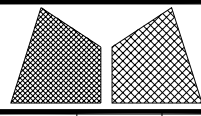
修改日期		採用工廠	✓	地盘	
		材料颜色	Dark Grey		

GLASS	GLASS NUMBER	WIDTH	HEIGHT	QTY.
	GL03-30	1660	825	1
	GL01A-02	1660	2215	1

INSTALL UNIT NO.	QTY.	FLOOR
T1-CW4-1603	1	16/F
TOTAL	1	

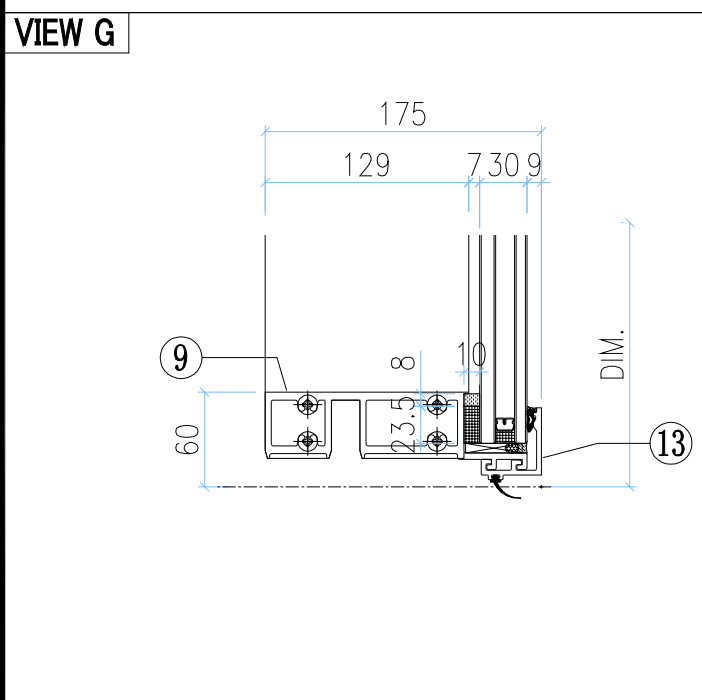
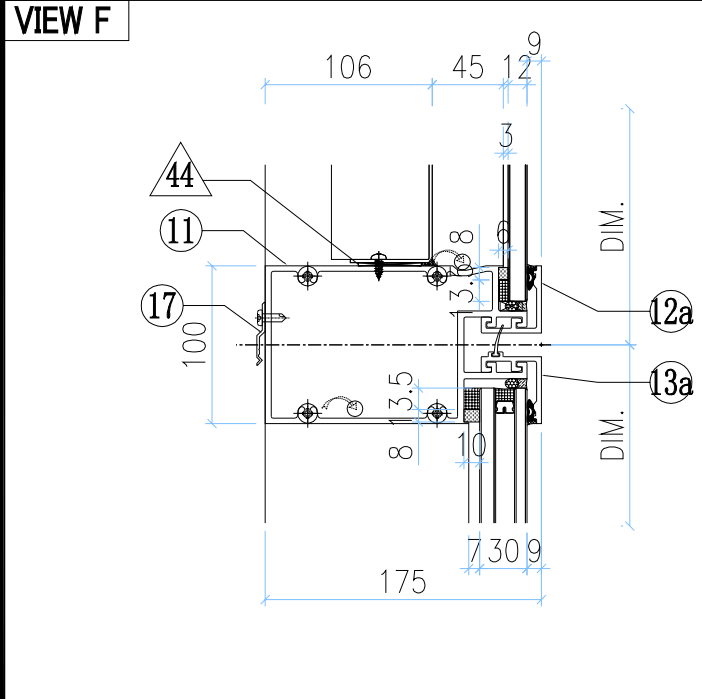
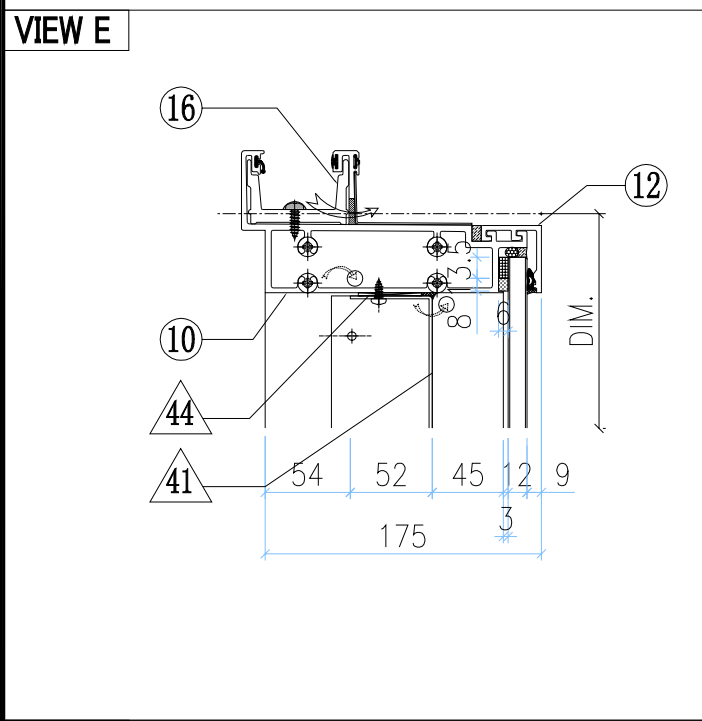
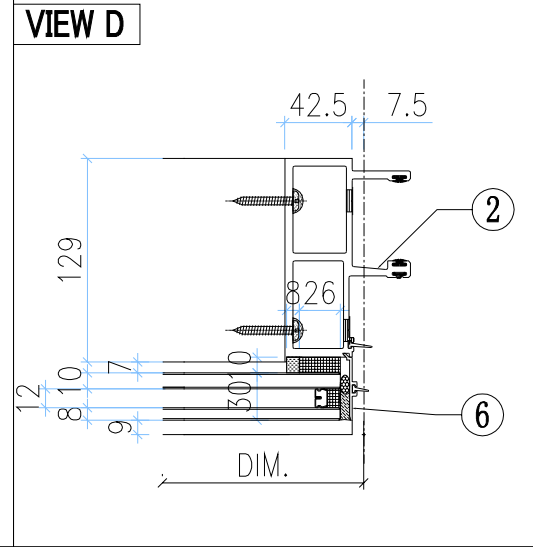
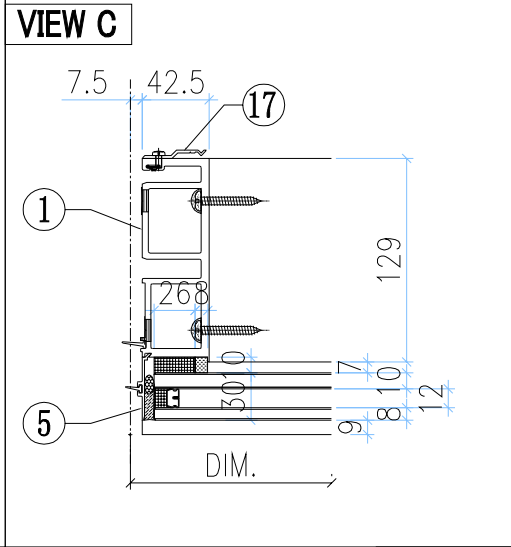
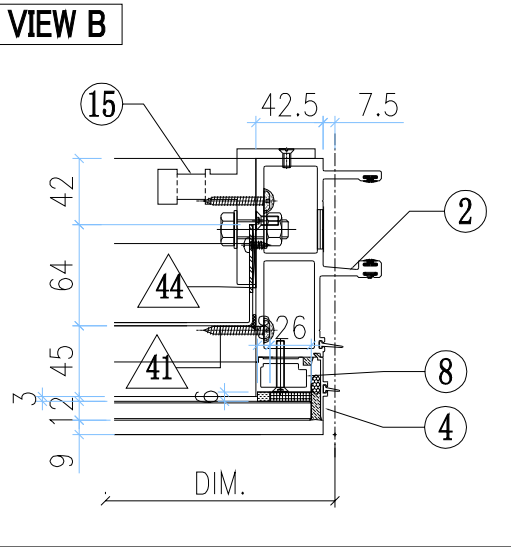
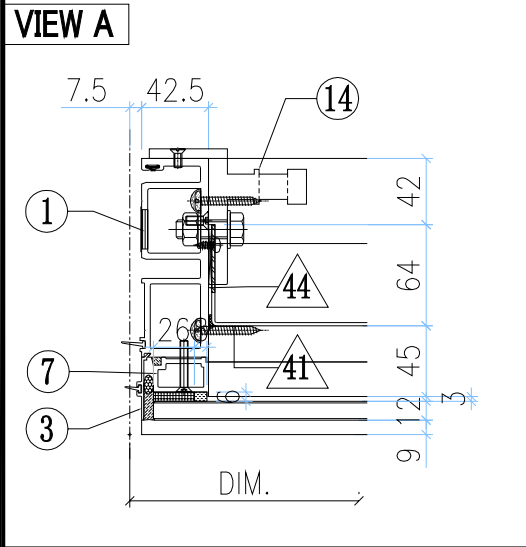


G-105A



美特鋁質有限公司
MIDI Aluminium Fabricator Ltd.

工程號	J851	類別		物料號	-	
地盘	青衣190	制圖	W. E. X	2020-05-26	圖號	GFe-1690H1-b1S
图纸名称	单元组装图	復核	-	-	數量	-
修改日期		材料	-	-	單件重量	- (KG)

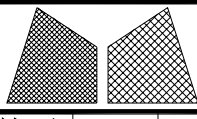


○ ALUM. EXTRUSION

ITEM	FAB. DWG NO.	LENGTH (mm)	QTY
1	X85720-03G	3120	1
2	X85719-01G	3120	1
3	X85756-01-01G	836	1
4	X85756-01-01G	836	1
5	X85756-03-01G	2226	1
6	X85756-03-01G	2226	1
7	X85744-01G	779	1
8	X85744-01G	779	1
9	X85730-02-07G	1675	1
10	X85731-02-07G	1675	1
11	X85732-06R-08G	1675	1
12	X85743-01-10G	1675	1
12a	X85743-02R-10G	1675	1
13	X85742-01-10G	1675	1
13a	X85742-03R-10G	1675	1
14	X85461-01L	200	1
15	X85461-01R	200	1
16	X85752-01	250	1
17	X85751-01	50	14
18			
19			
20			
21			
22			
23			
24			

◇ OTHERS (ALUM. & G.M.S. PARTS)

ITEM	FAB. DWG NO.	LENGTH (mm)	QTY
41	BP-01-07G		1
	1586 x 776 (BACK PANEL)		
42	-		
43	-		
44	-		
45	-		



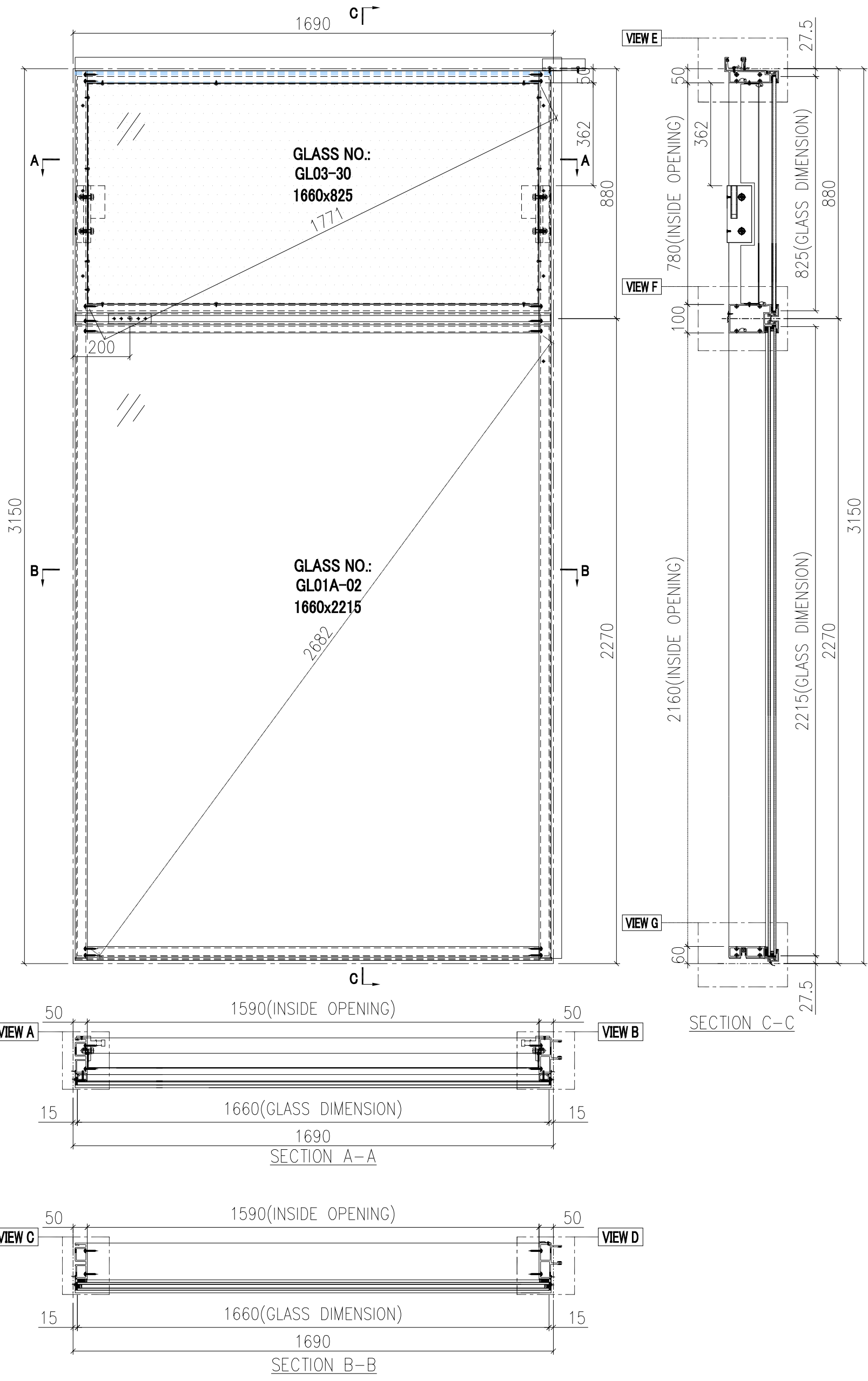
美特鋁質有限公司
MIDI Aluminium Fabricator Ltd.

工程號	J851	類別		物料號	-	
地盘	青衣190	制圖	W. E. X	2020-05-26	圖號	GFe-1690H1-b2S
图纸名称	单元组装图	復核	-	-	數量	-
材料	-	批准	-	-	單件重量	- (KG)

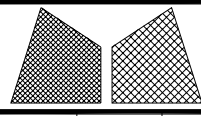
修改日期		採用工廠	✓	地盘	
		材料颜色	Dark Grey		

GLASS	GLASS NUMBER	WIDTH	HEIGHT	QTY.
	GL03-30	1660	825	1
	GL01A-02	1660	2215	1

INSTALL UNIT NO.	QTY.	FLOOR
T2-CW4R-2906	1	29/F
T2-CW4R-2206	1	22/F
TOTAL	2	

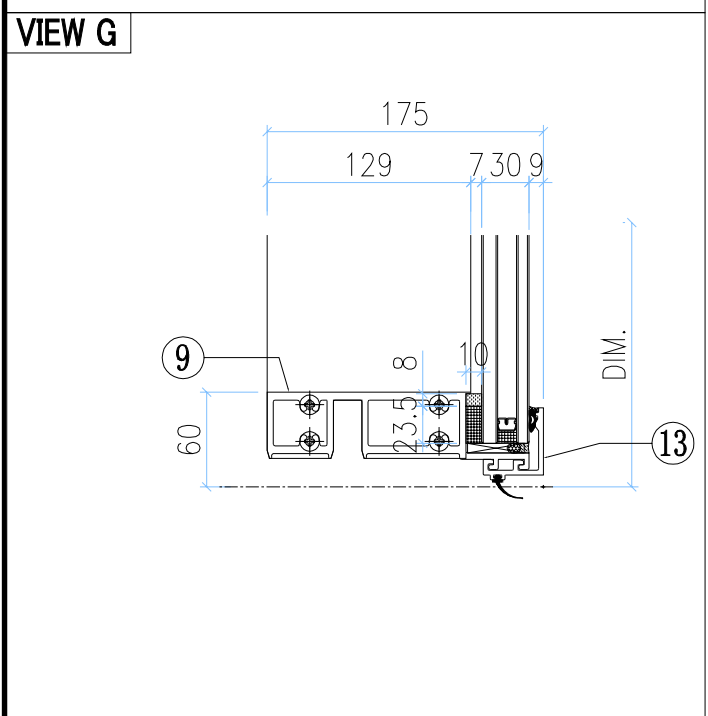
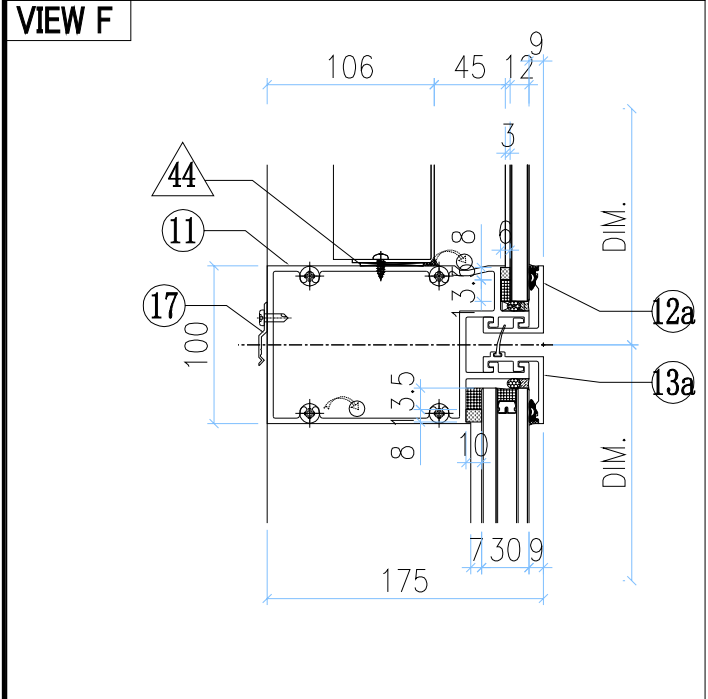
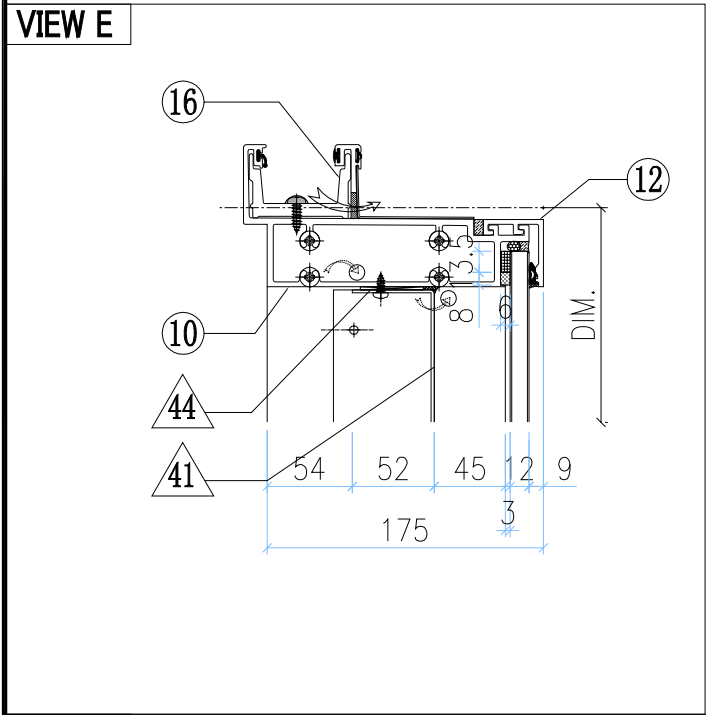
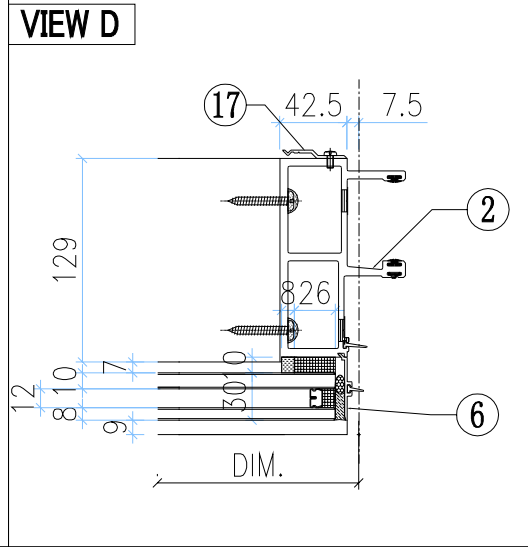
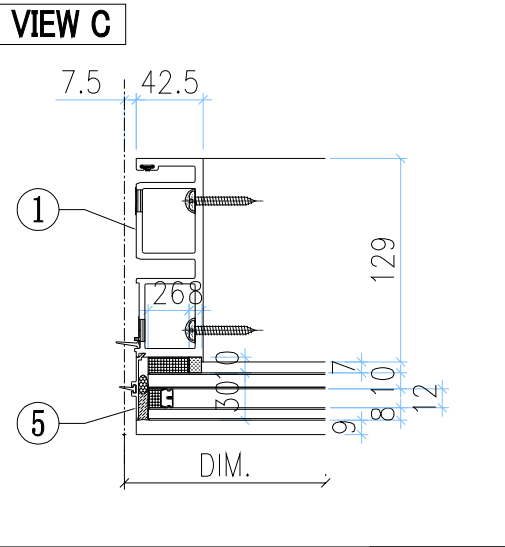
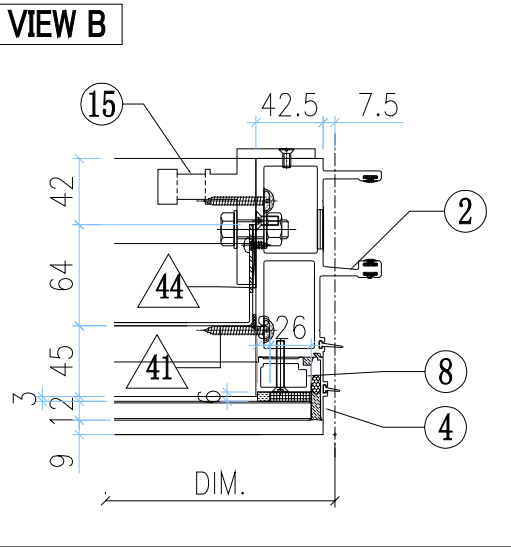
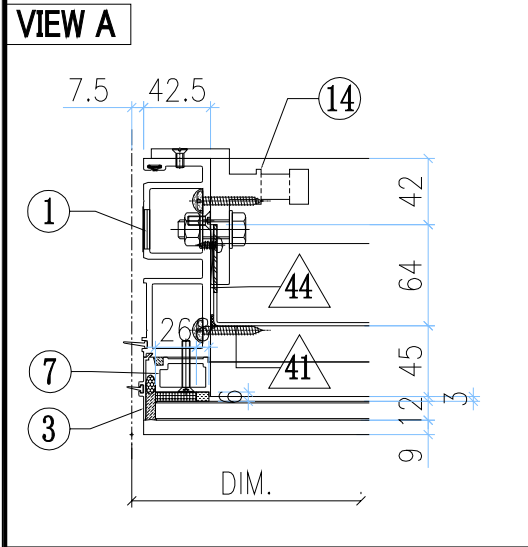


G-106A



美特鋁質有限公司
MIDI Aluminium Fabricator Ltd.

工程號	J851	類別		物料號	-	
地盘	青衣190	制圖	W. E. X	2020-05-26	圖號	GFe-1690H1-b2S
图纸名称	单元组装图	復核	-	-	數量	-
修改日期		材料	-	-	單件重量	- (KG)

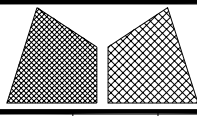


○ ALUM. EXTRUSION

ITEM	FAB. DWG NO.	LENGTH (mm)	QTY
1	X85720-01G	3120	1
2	X85719-03G	3120	1
3	X85756-01-01G	836	1
4	X85756-01-01G	836	1
5	X85756-03-01G	2226	1
6	X85756-03-01G	2226	1
7	X85744-01G	779	1
8	X85744-01G	779	1
9	X85730-02-07G	1675	1
10	X85731-02-07G	1675	1
11	X85732-06L-08G	1675	1
12	X85743-01-10G	1675	1
12a	X85743-02L-10G	1675	1
13	X85742-01-10G	1675	1
13a	X85742-03L-10G	1675	1
14	X85461-01L	200	1
15	X85461-01R	200	1
16	X85752-01	250	1
17	X85751-01	50	14
18			
19			
20			
21			
22			
23			
24			

◇ OTHERS (ALUM. & G.M.S. PARTS)

ITEM	FAB. DWG NO.	LENGTH (mm)	QTY
41	BP-01-07G		1
	1586 x 776 (BACK PANEL)		
42	-		
43	-		
44	-		
45	-		



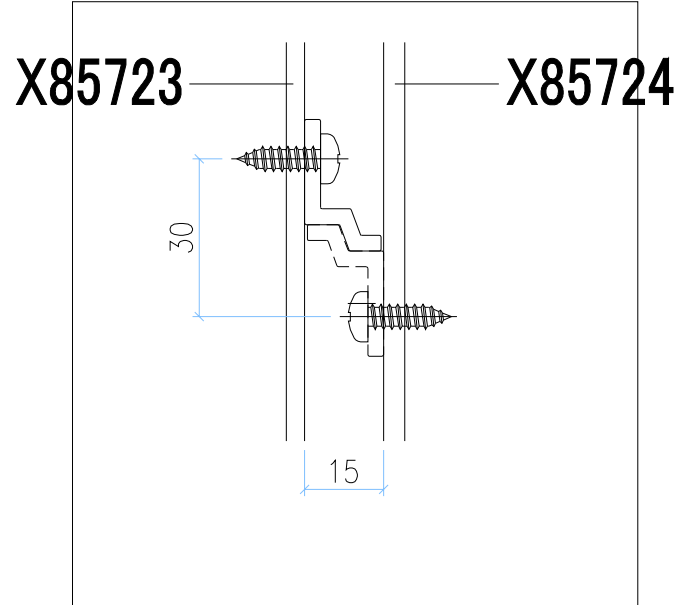
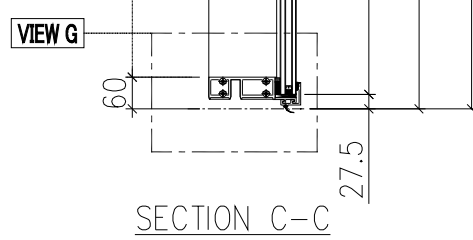
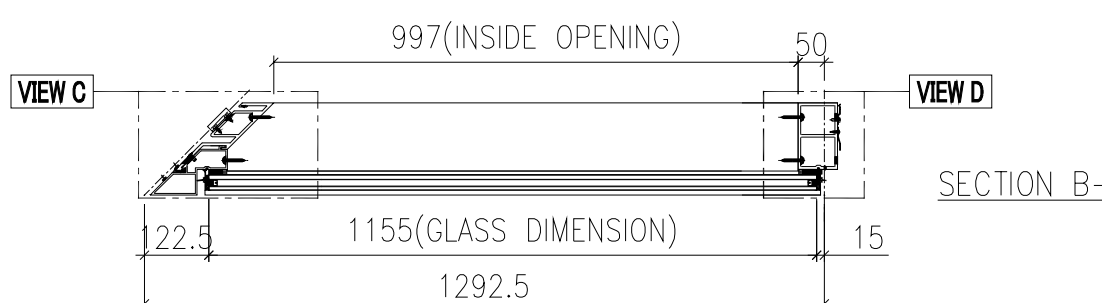
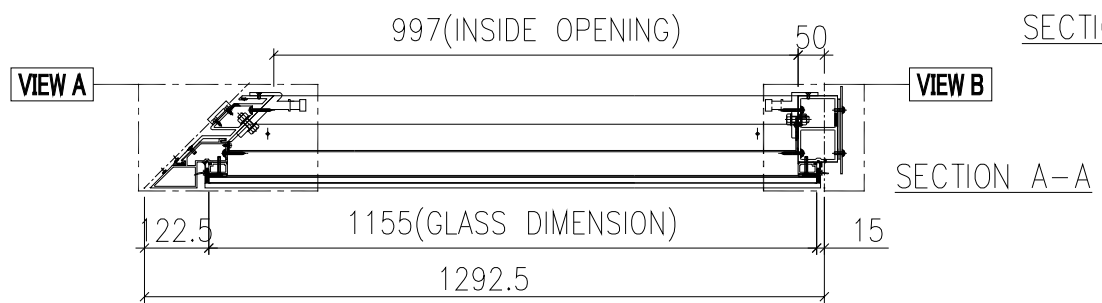
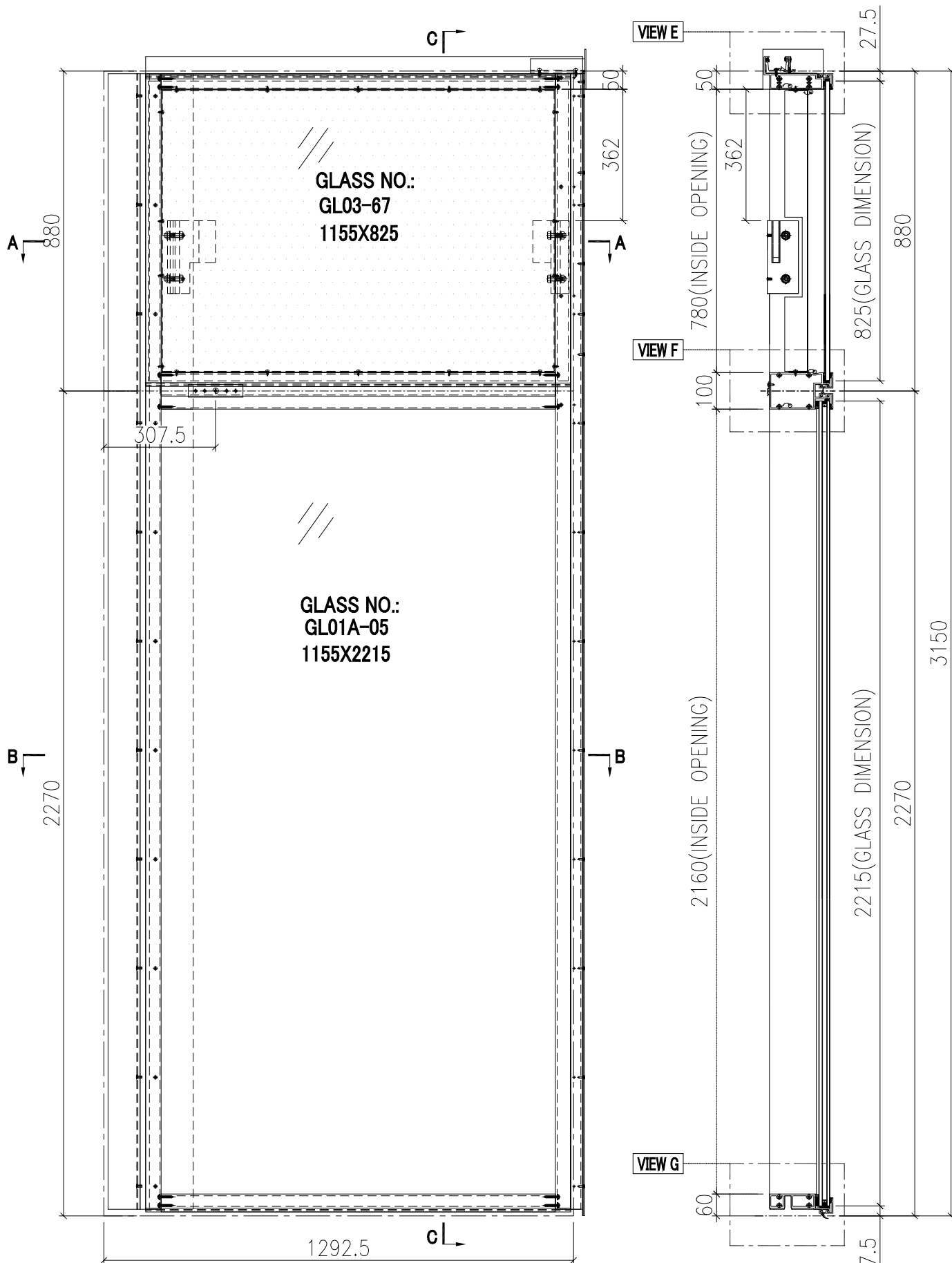
美特鋁質有限公司
MIDI Aluminium Fabricator Ltd.

工程號	J851	類別		物料號	-	
地盘	青衣190	制圖	W. E. X	2020-05-26	圖號	GPh-1292.5H1-c2S
图纸名称	单元组装图	復核	-	-	數量	-
材料	-	批准	-	-	單件重量	- (KG)

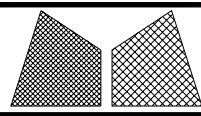
修改日期		採用工廠	✓	地盘	
		材料颜色	Dark Grey		

GLASS	GLASS NUMBER	WIDTH	HEIGHT	QTY.
	GL03-67	1155	825	1
	GL01A-05	1155	2215	1

INSTALL UNIT NO.	QTY.	FLOOR
T1-CW7-2902	1	29/F
T1-CW7-2202	1	22/F
TOTAL	2	



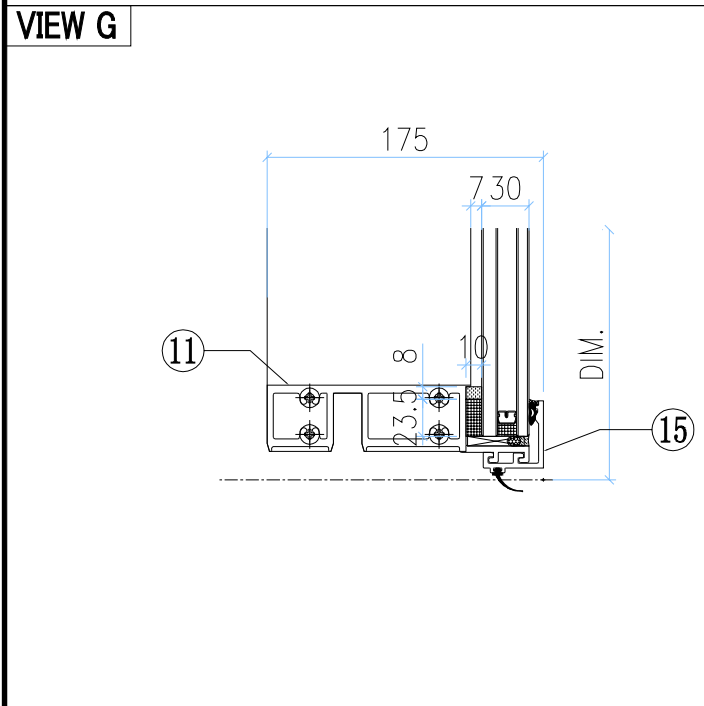
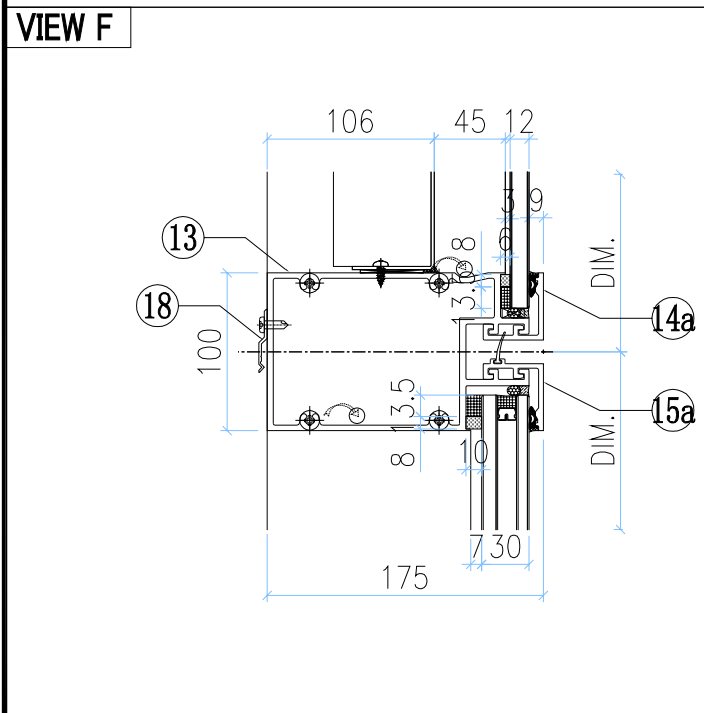
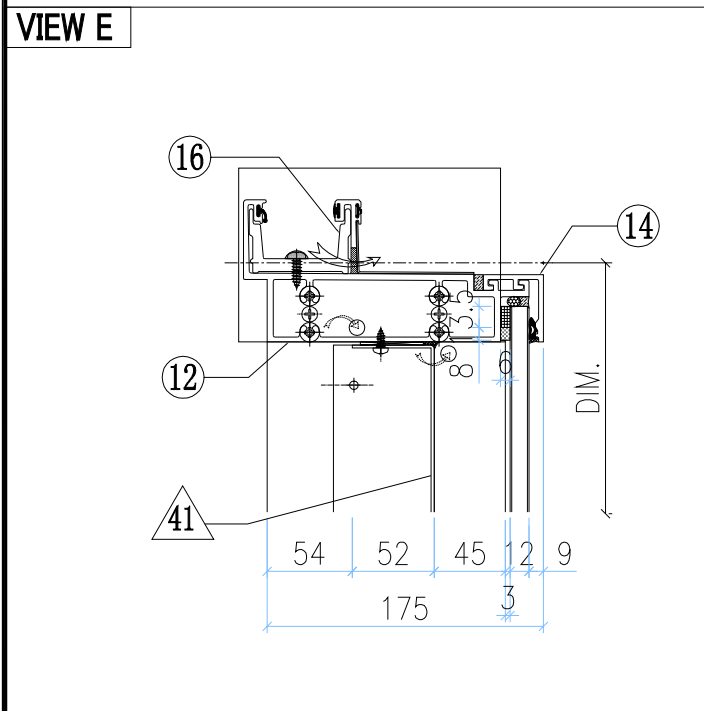
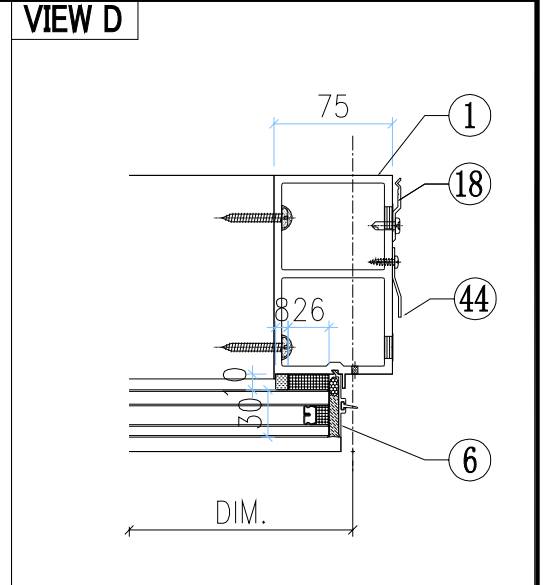
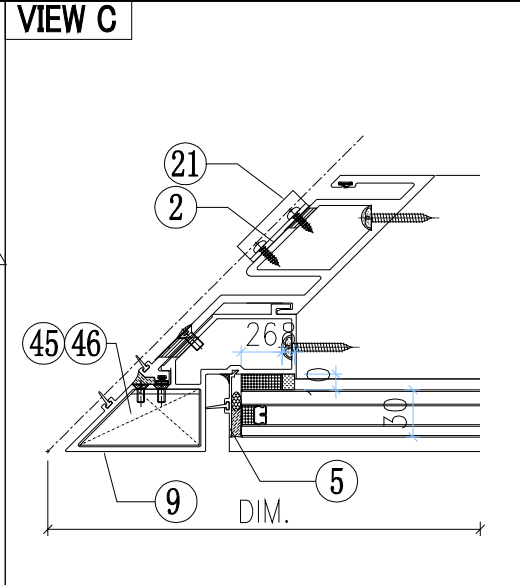
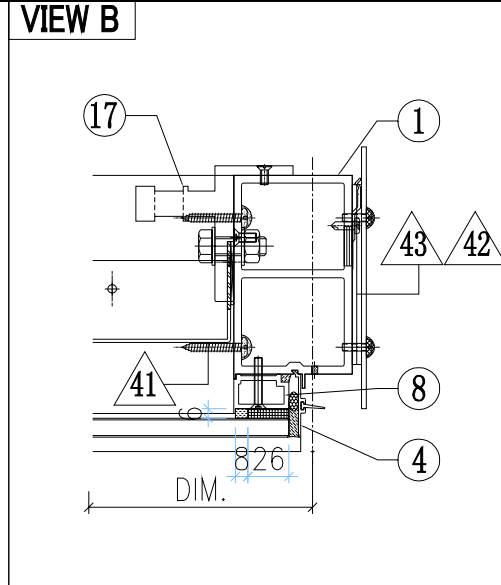
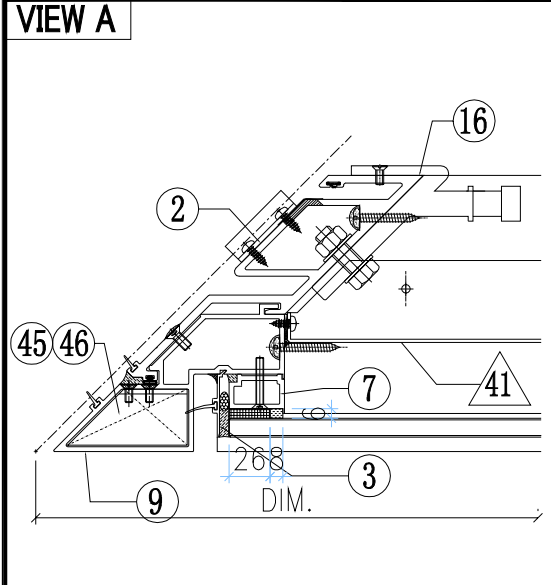
G-107A



美特鋁質有限公司
MIDI Aluminium Fabricator Ltd.

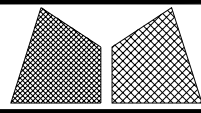
工程號	J851	類別		物料號	-	
地盘	青衣190	制圖	W. E. X	2020-05-26	圖號	GFh-1292.5H1-c2S
图纸名称	单元组装图	復核	-	-	數量	-
材料	-	批准	-	-	單件重量	- (KG)

修改		採用工廠	✓	地盘	
日期		材料颜色	Dark Grey		



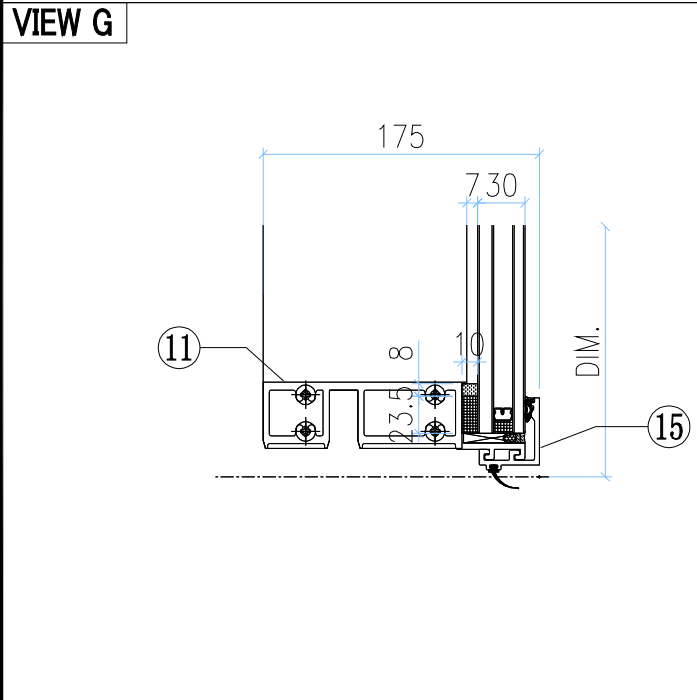
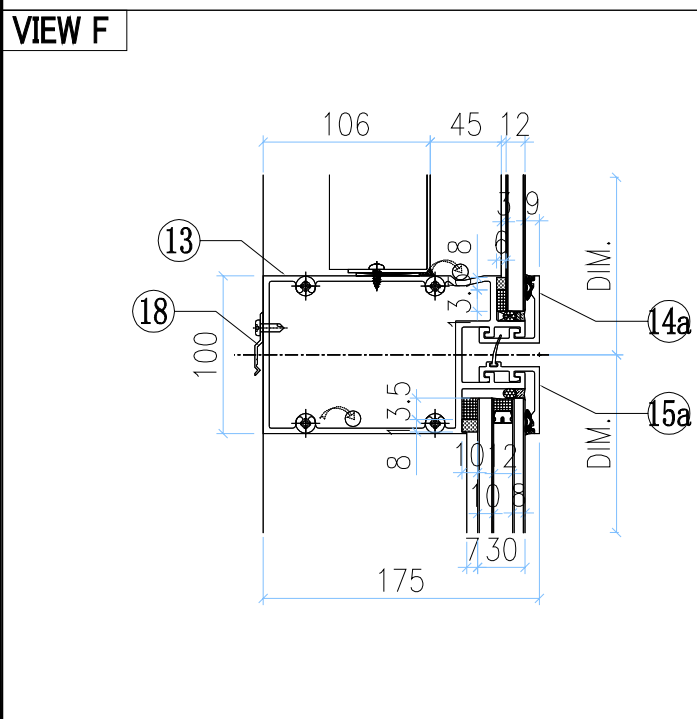
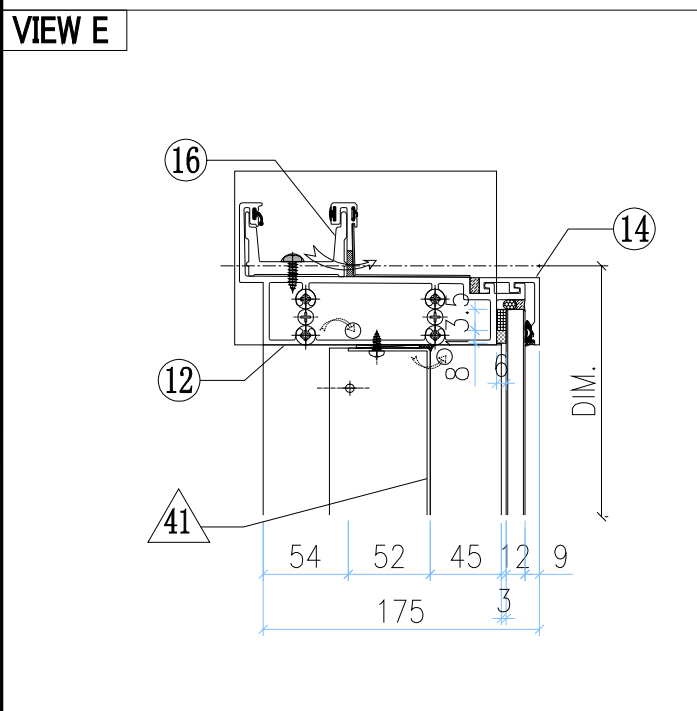
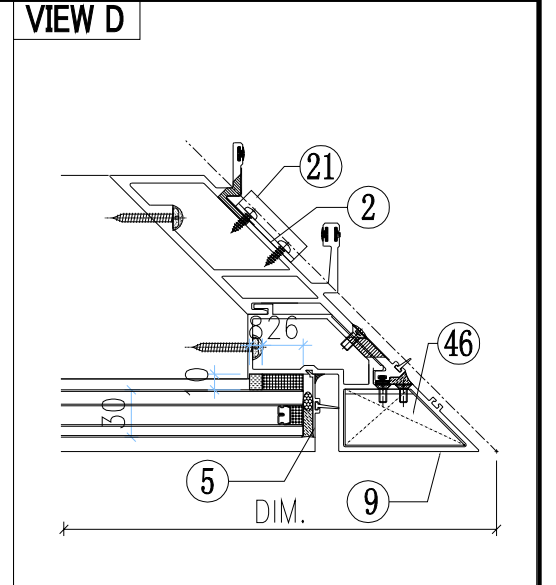
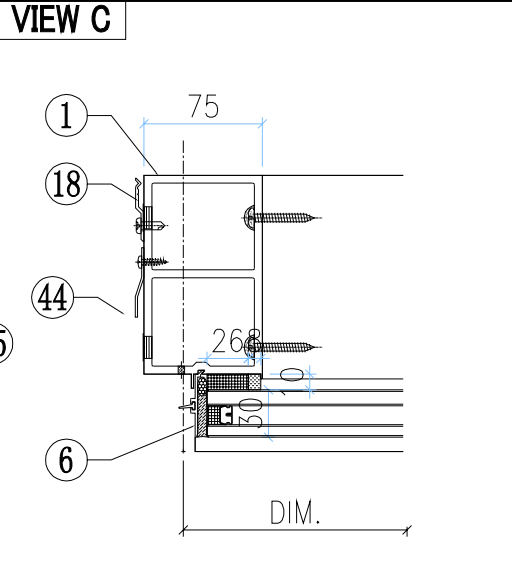
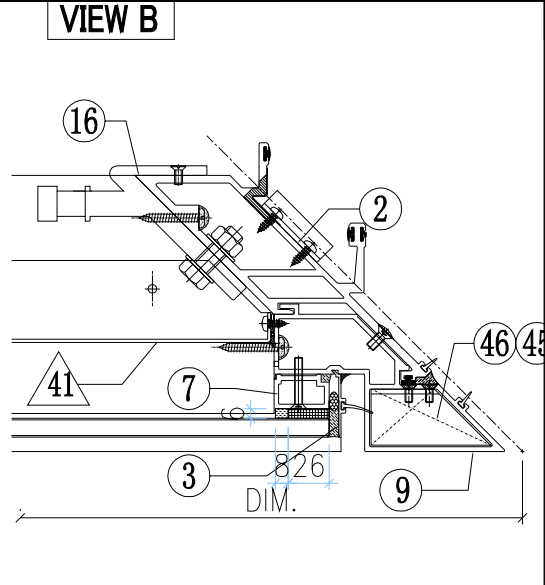
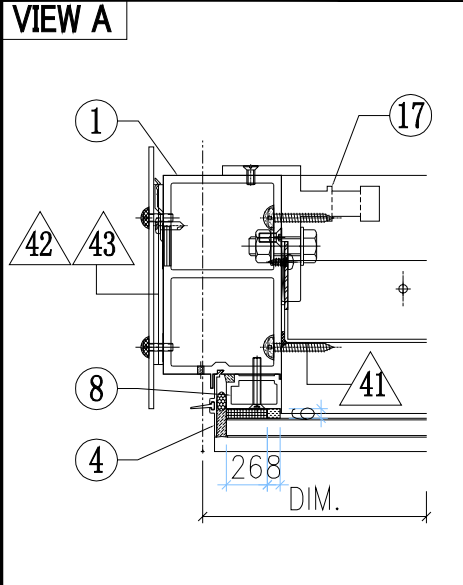
◇ OTHERS (ALUM. & G.M.S. PARTS)			
ITEM	FAB. DWG NO.	LENGTH (mm)	QTY
41	BP-03-01G		1
	1081 x 776 (BACK PANEL)		
42	AP-01G		1
	3mm THK. ALUM. PLATE		
43	AP-02		2
	3mm THK. ALUM. PLATE		
44	AP-09A	3020	1
	3mm THK. ALUM. ANGLE		
45	AA-02LG		1
	3mm THK. ALUM. ANGLE		
46	AA-02RG		1
	3mm THK. ALUM. ANGLE		

○ ALUM. EXTRUSION			
ITEM	FAB. DWG NO.	LENGTH (mm)	QTY
1	X85725-01RG	3120	1
2	X85724-02G	3120	1
3	X85756-02-01G	836	1
4	X85756-02-01G	836	1
5	X85756-04-01G	2226	1
6	X85756-04-01G	2226	1
7	X85744-01G	779	1
8	X85744-01G	779	1
9	X85727-04LG	3135	1
10			
11	X85730-04LG	1170	1
12	X85731-04LG	1298	1
13	X85732-08LG	1170	1
14	X85743-01-05G	1170	1
14a	X85743-02L-05G	1170	1
15	X85742-01-05G	1170	1
15a	X85742-03L-05G	1170	1
16	X85749-01L	200	1
17	X85461-01R	200	1
18	X85751-01	50	12
19	X85752-03L	250	1
20	X85752-02R	200	1
21	X85218-01	50	3
22			
23			
24			



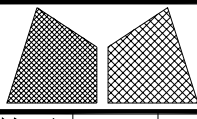
美特鋁質有限公司
MIDI Aluminium Fabricator Ltd.

工程號	J851	類別		物料號	-		
地盘	青衣190	制圖	W. E. X	2020-05-26	圖號	GFf-1292.5H1-c1S	
修改		採用工廠	✓	地盤		數量	-
日期		材料颜色	Dark Grey	材料	-	單件重量	- (KG)
图纸名称	单元组装图	復核	-	批准	-		



◇ OTHERS (ALUM. & G.M.S. PARTS)			
ITEM	FAB. DWG NO.	LENGTH (mm)	QTY
41	BP-02-02G		1
	1081 x 776 (BACK PANEL)		
42	AP-01G		1
	3mm THK. ALUM. PLATE		
43	AP-02		2
	3mm THK. ALUM. PLATE		
44	AP-09A	3020	1
	3mm THK. ALUM. ANGLE		
45	AA-02LG		1
	3mm THK. ALUM. ANGLE		
46	AA-02RG		1
	3mm THK. ALUM. ANGLE		

○ ALUM. EXTRUSION			
ITEM	FAB. DWG NO.	LENGTH (mm)	QTY
1	X85725-01LG	3120	1
2	X85723-03G	3120	1
3	X85756-02-01G	836	1
4	X85756-02-01G	836	1
5	X85756-04-01G	2226	1
6	X85756-04-01G	2226	1
7	X85744-01G	779	1
8	X85744-01G	779	1
9	X85727-04RG	3315	1
10			
11	X85730-04RG	1170	1
12	X85731-04RG	1298	1
13	X85732-08RG	1170	1
14	X85743-01-05G	1170	1
14a	X85743-02R-05G	1170	1
15	X85742-01-05G	1170	1
15a	X85742-03R-05G	1170	1
16	X85749-01R	200	1
17	X85461-01L	200	1
18	X85751-01	50	12
19	X85752-03R	250	1
20	X85752-02L	200	1
21	X85218-01	50	3
22			
23			
24			



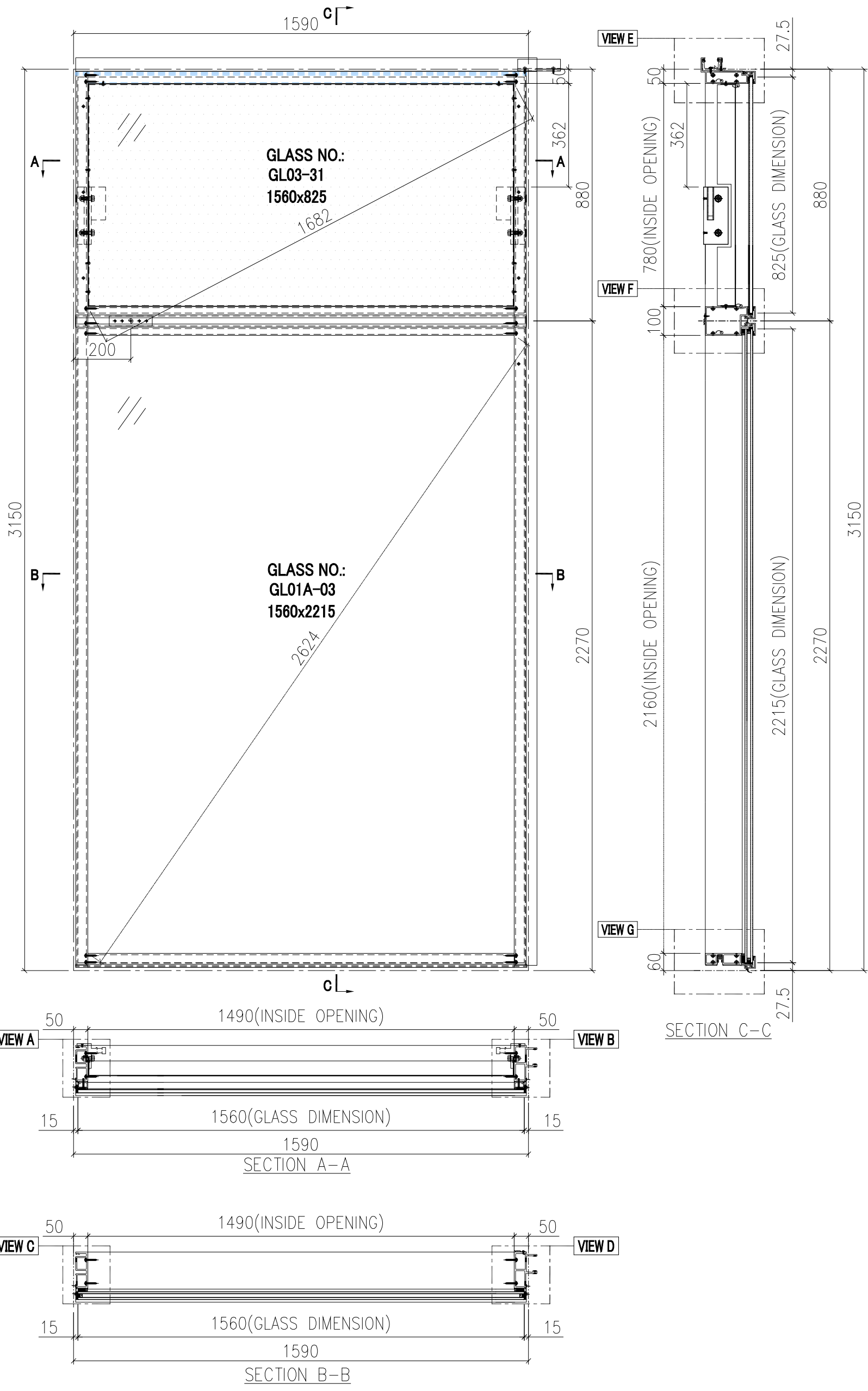
美特鋁質有限公司
MIDI Aluminium Fabricator Ltd.

工程號	J851	類別		物料號	-	
地盘	青衣190	制圖	W. E. X	2020-05-26	圖號	GFe-1590H1-b2S
图纸名称	单元组装图	復核	-	-	數量	-
材料	-	批准	-	-	單件重量	- (KG)

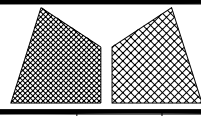
修改日期		採用工廠	✓	地盘	
		材料颜色	Dark Grey		

GLASS	GLASS NUMBER	WIDTH	HEIGHT	QTY.
	GL03-31	1560	825	1
	GL01A-03	1560	2215	1

INSTALL UNIT NO.	QTY.	FLOOR
T1-CW4-1606	1	16/F
TOTAL	1	

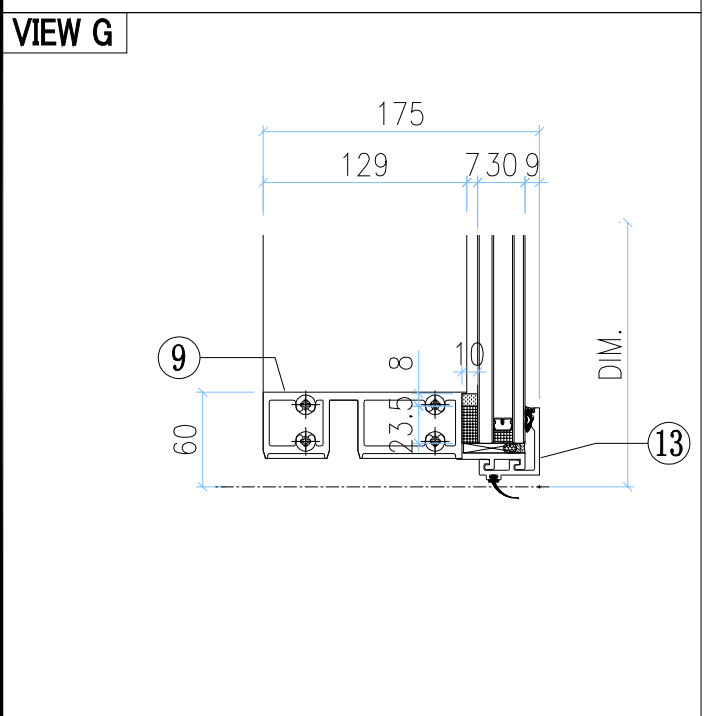
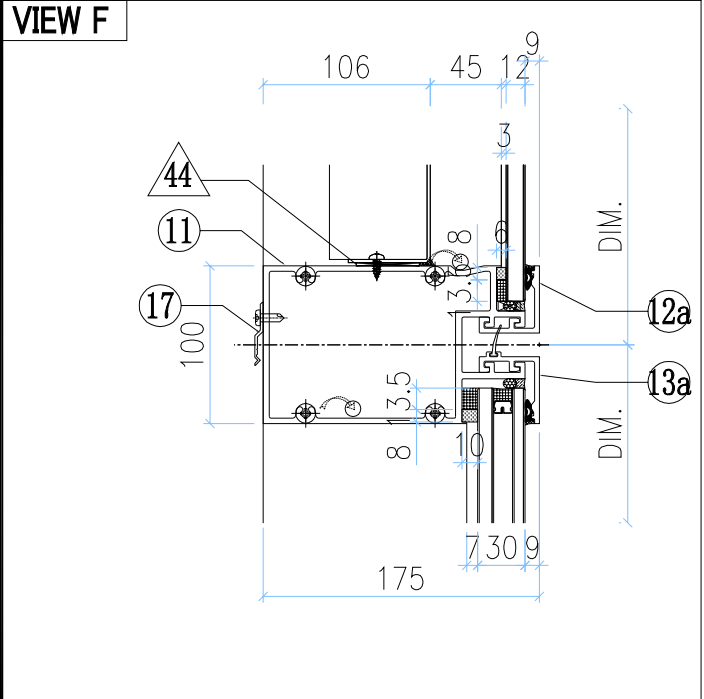
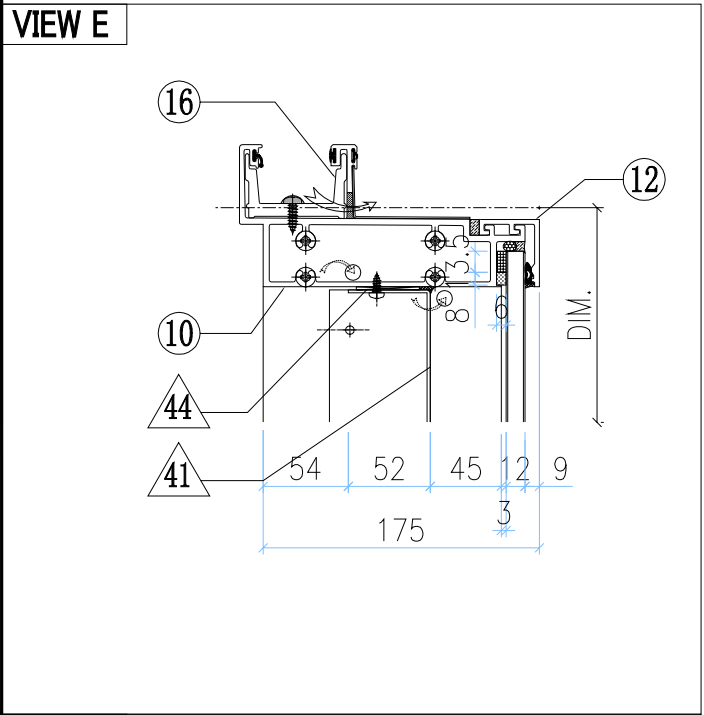
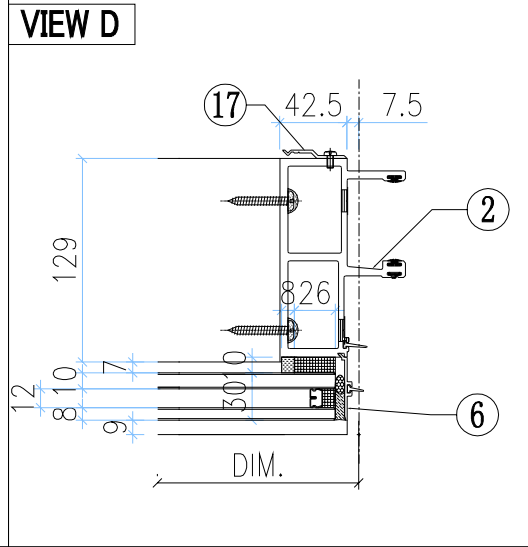
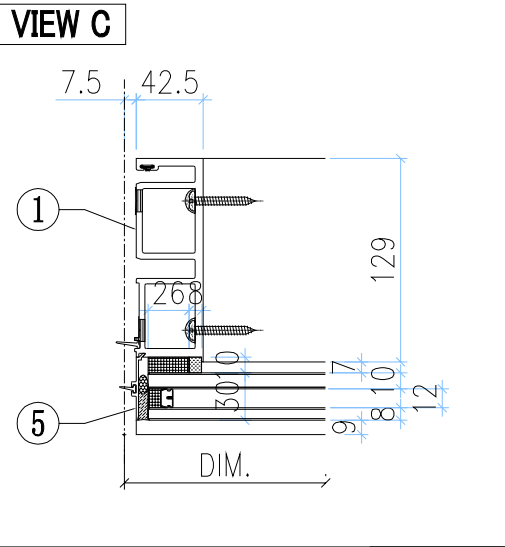
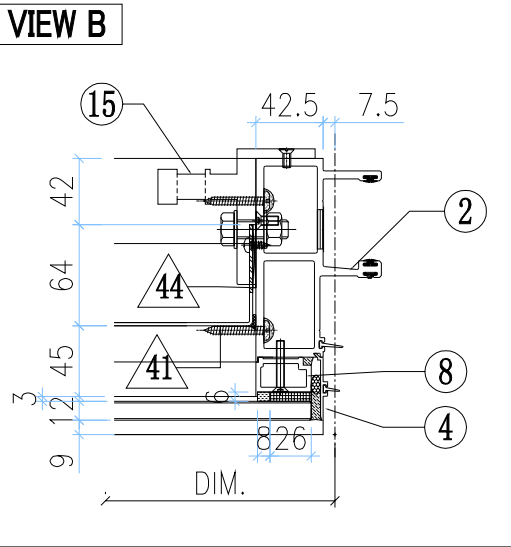
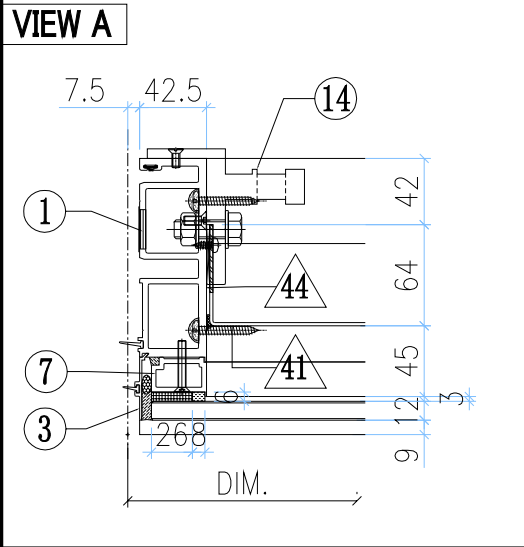


G-109A



美特鋁質有限公司
MIDI Aluminium Fabricator Ltd.

工程號	J851	類別		物料號	-		
地盘	青衣190	制圖	W. E. X	2020-05-26	圖號	GFe-1590H1-b2S	
修改		採用工廠	✓	地盤		數量	-
日期		材料顏色	Dark Grey	材料	-	單件重量	- (KG)
图纸名称	单元组装图	復核	-	批准	-		

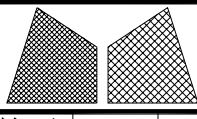


○ ALUM. EXTRUSION

ITEM	FAB. DWG NO.	LENGTH (mm)	QTY
1	X85720-01G	3120	1
2	X85719-03G	3120	1
3	X85756-01-01G	836	1
4	X85756-01-01G	836	1
5	X85756-03-01G	2226	1
6	X85756-03-01G	2226	1
7	X85744-01G	779	1
8	X85744-01G	779	1
9	X85730-02-05G	1575	1
10	X85731-02-05G	1575	1
11	X85732-06L-06G	1575	1
12	X85743-01-08G	1575	1
12a	X85743-02L-08G	1575	1
13	X85742-01-08G	1575	1
13a	X85742-03L-08G	1575	1
14	X85461-01L	200	1
15	X85461-01R	200	1
16	X85752-01	250	1
17	X85751-01	50	14
18			
19			
20			
21			
22			
23			
24			

◇ OTHERS (ALUM. & G.M.S. PARTS)

ITEM	FAB. DWG NO.	LENGTH (mm)	QTY
41	BP-01-06G		1
	1486 x 776 (BACK PANEL)		
42	-		
43	-		
44	-		-
45	-		



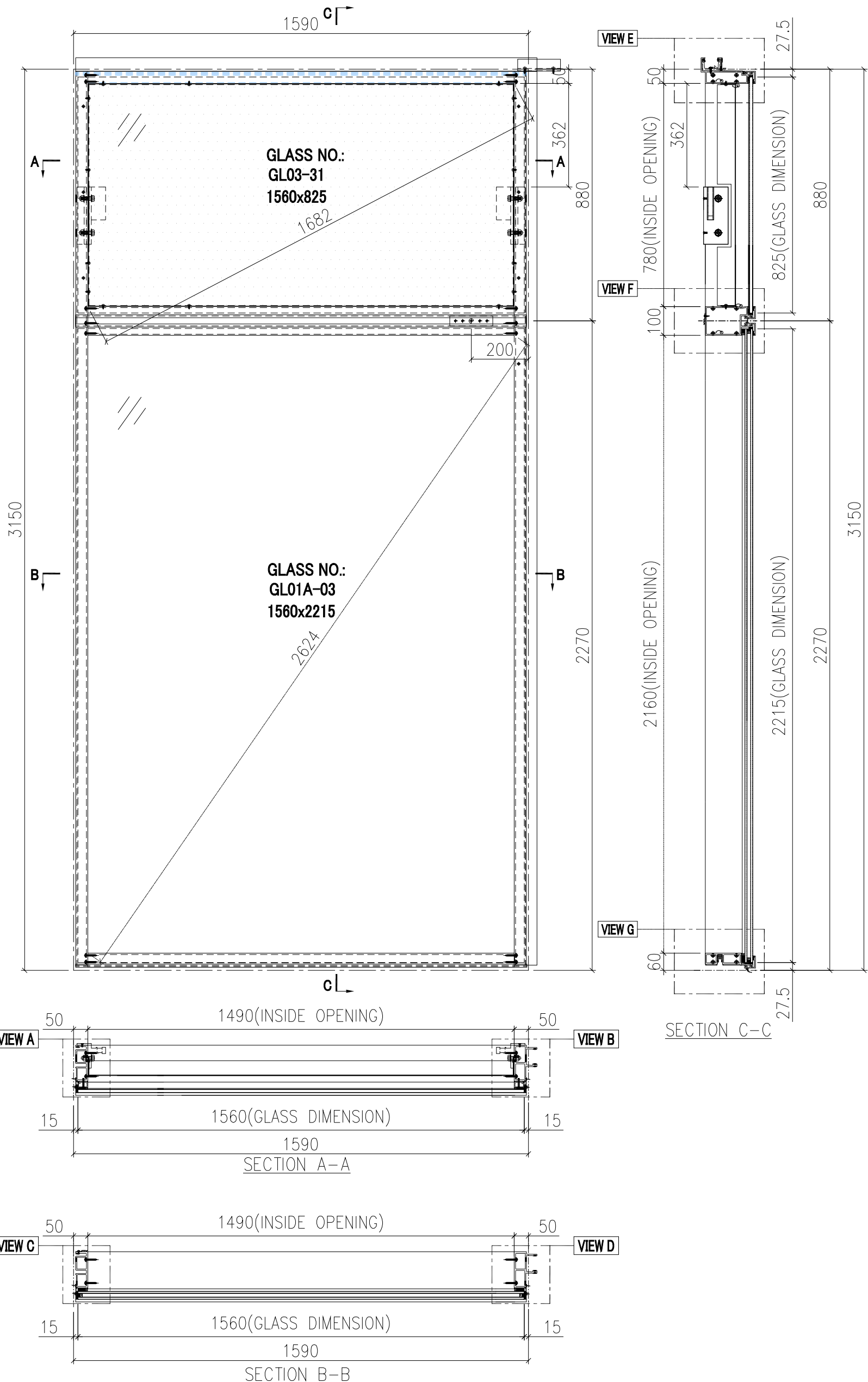
美特鋁質有限公司
MIDI Aluminium Fabricator Ltd.

工程號	J851	類別		物料號	-	
地盘	青衣190	制圖	W. E. X	2020-05-26	圖號	GFe-1590H1-b1S
图纸名称	单元组装图	復核	-	-	數量	-
材料	-	批准	-	-	單件重量	- (KG)

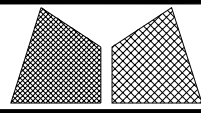
修改日期		採用工廠	✓	地盘	
		材料颜色	Dark Grey		

GLASS	GLASS NUMBER	WIDTH	HEIGHT	QTY.
	GL03-31	1560	825	1
	GL01A-03	1560	2215	1

INSTALL UNIT NO.	QTY.	FLOOR
T2-CW4R-2903	1	29/F
T2-CW4R-2203	1	22/F
TOTAL	2	

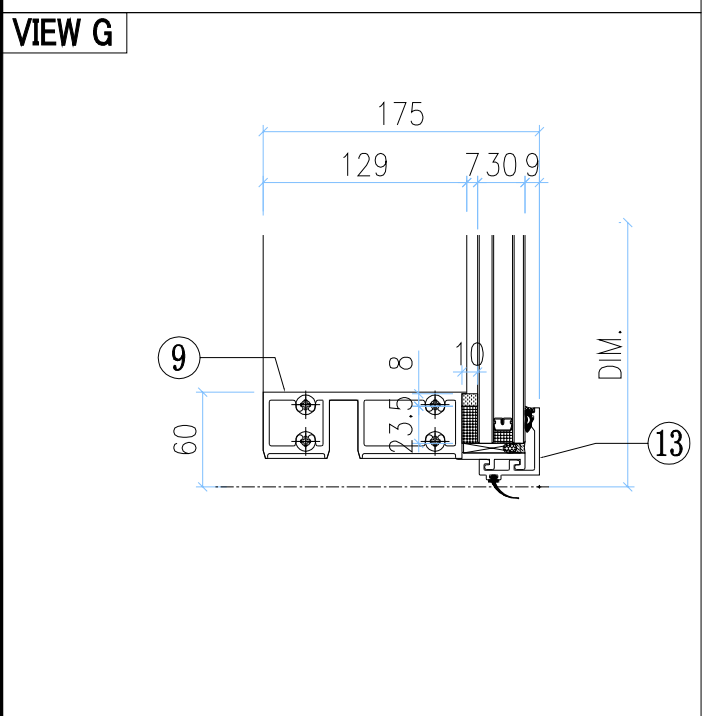
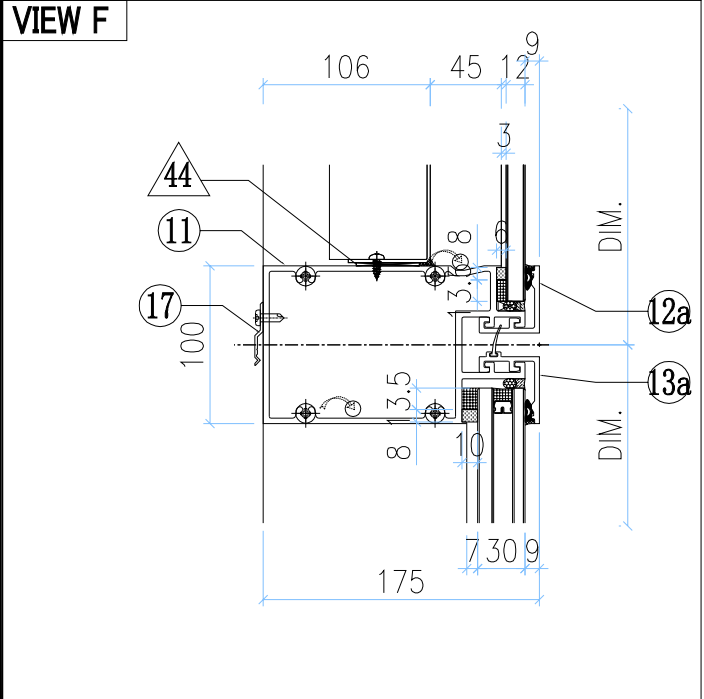
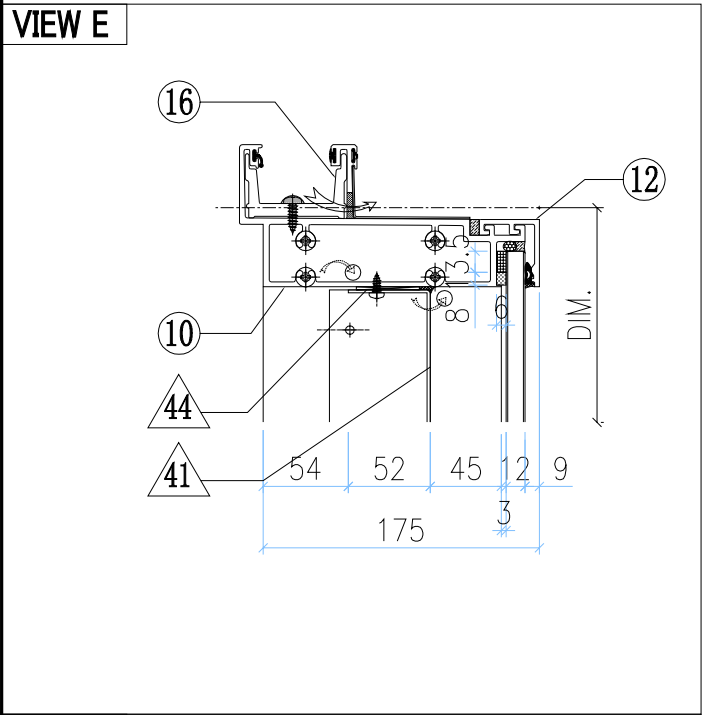
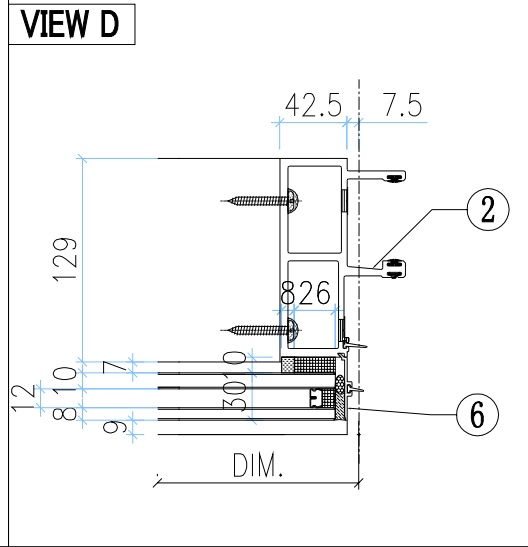
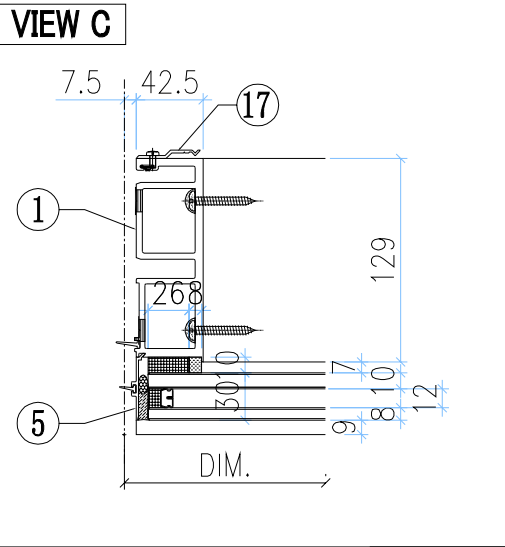
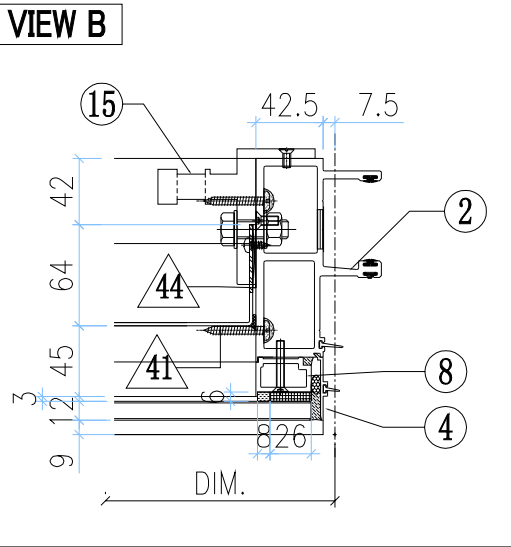
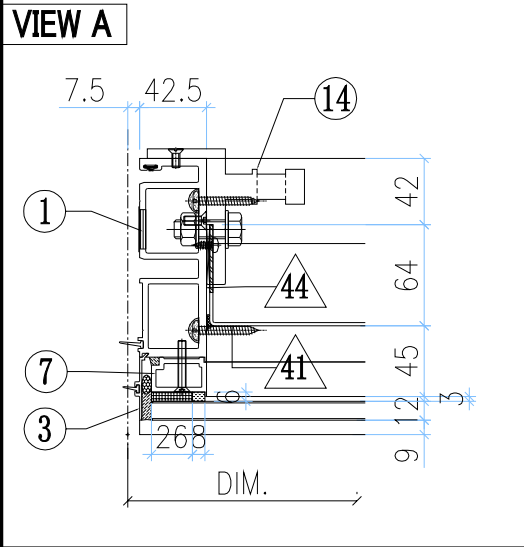


G-110A



美特鋁質有限公司
MIDI Aluminium Fabricator Ltd.

工程號	J851	類別		物料號	-		
地盘	青衣190	制圖	W. E. X	2020-05-26	圖號	GFe-1590H1-b1S	
修改		採用工廠	✓	地盤		數量	-
日期		材料颜色	Dark Grey	材料	-	單件重量	- (KG)
图纸名称	单元组装图	復核	-	批准	-		

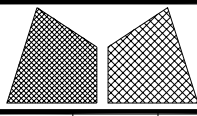


○ ALUM. EXTRUSION

ITEM	FAB. DWG NO.	LENGTH (mm)	QTY
1	X85720-03G	3120	1
2	X85719-01G	3120	1
3	X85756-01-01G	836	1
4	X85756-01-01G	836	1
5	X85756-03-01G	2226	1
6	X85756-03-01G	2226	1
7	X85744-01G	779	1
8	X85744-01G	779	1
9	X85730-02-05G	1575	1
10	X85731-02-05G	1575	1
11	X85732-06R-06G	1575	1
12	X85743-01-08G	1575	1
12a	X85743-02R-08G	1575	1
13	X85742-01-08G	1575	1
13a	X85742-03R-08G	1575	1
14	X85461-01L	200	1
15	X85461-01R	200	1
16	X85752-01	250	1
17	X85751-01	50	14
18			
19			
20			
21			
22			
23			
24			

◇ OTHERS (ALUM. & G.M.S. PARTS)

ITEM	FAB. DWG NO.	LENGTH (mm)	QTY
41	BP-01-06G		1
	1486 x 776 (BACK PANEL)		
42	-		
43	-		
44	-		
45	-		



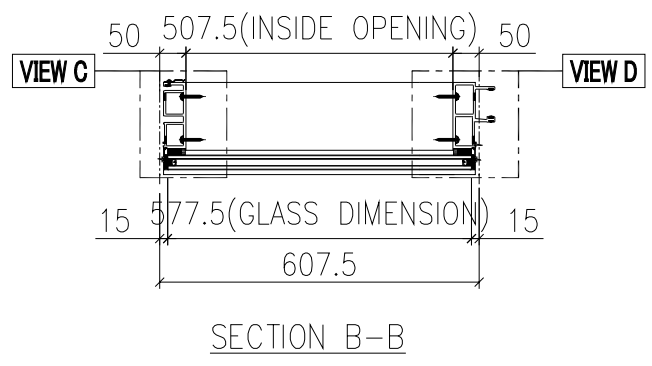
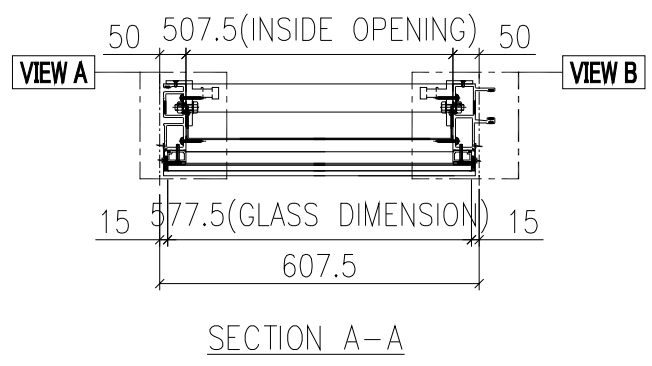
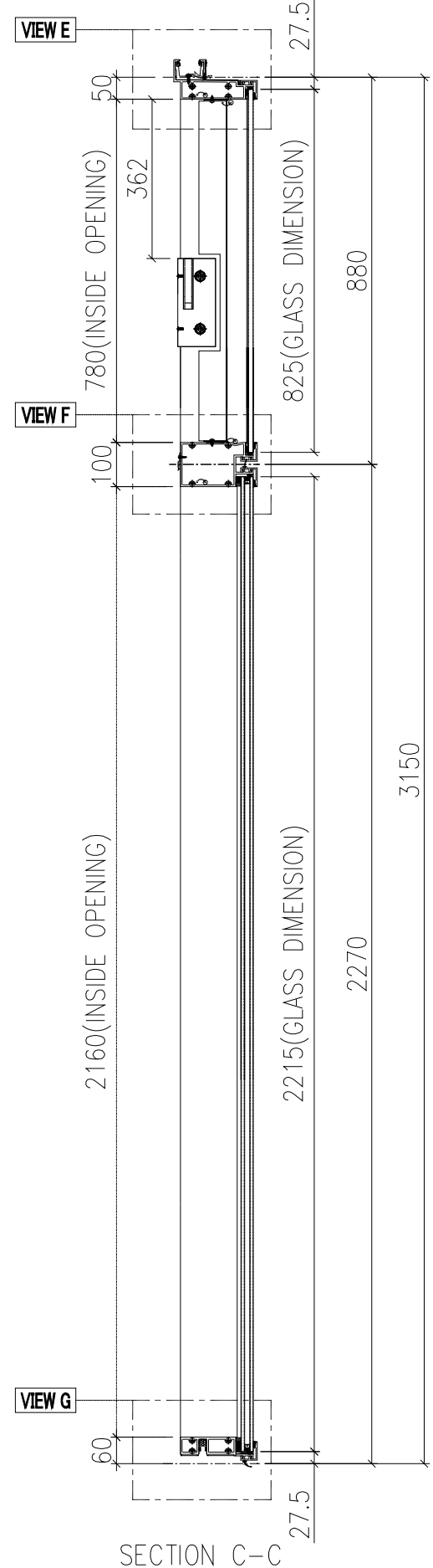
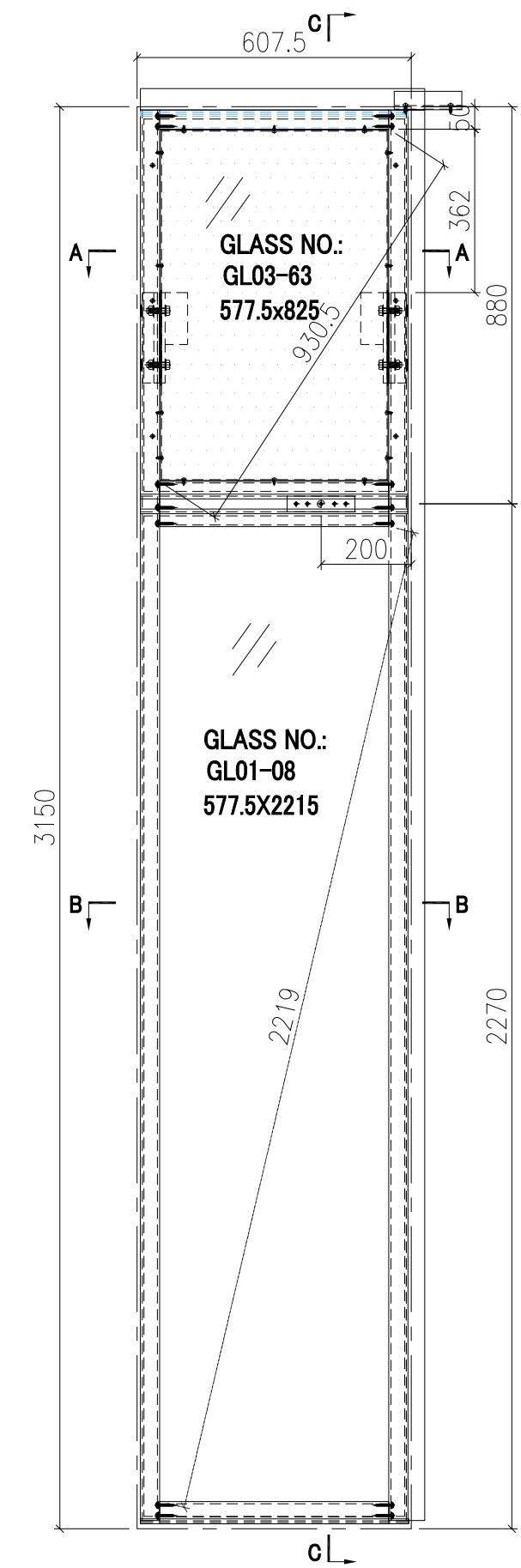
美特鋁質有限公司
MIDI Aluminium Fabricator Ltd.

工程號	J851	類別		物料號	-	
地盘	青衣190	制圖	W. E. X	2020-05-26	圖號	GFe-607.5H1-b1S
图纸名称	单元组装图	復核	-	-	數量	-
材料	-	批准	-	-	單件重量	- (KG)

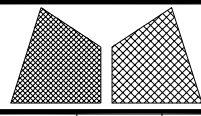
修改日期		採用工廠	✓	地盘	
		材料颜色	Dark Grey		

GLASS	GLASS NUMBER	WIDTH	HEIGHT	QTY.
	GL03-63	577.5	825	1
	GL01-08	577.5	2215	1

INSTALL UNIT NO.	QTY.	FLOOR
T1-CW6-2903	1	29/F
T1-CW6-2203	1	22/F
TOTAL	2	



G-111A

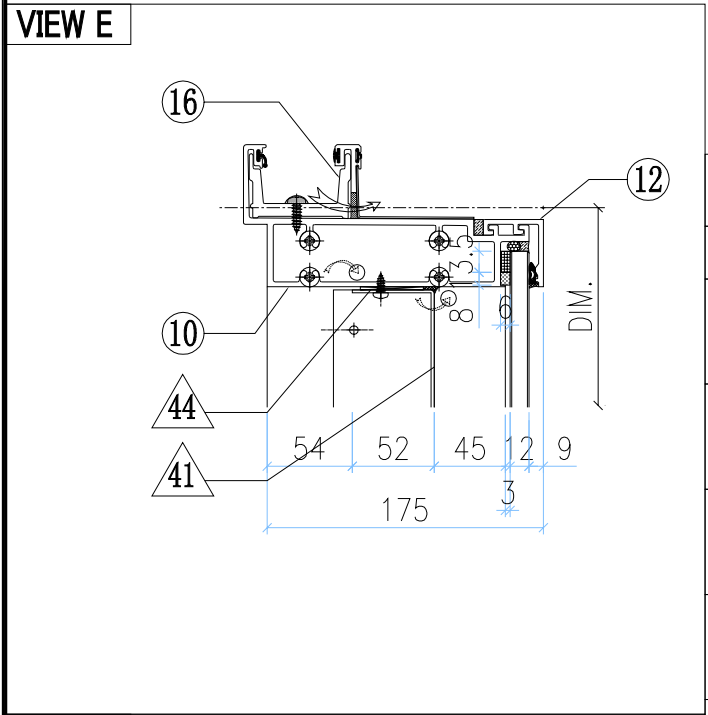
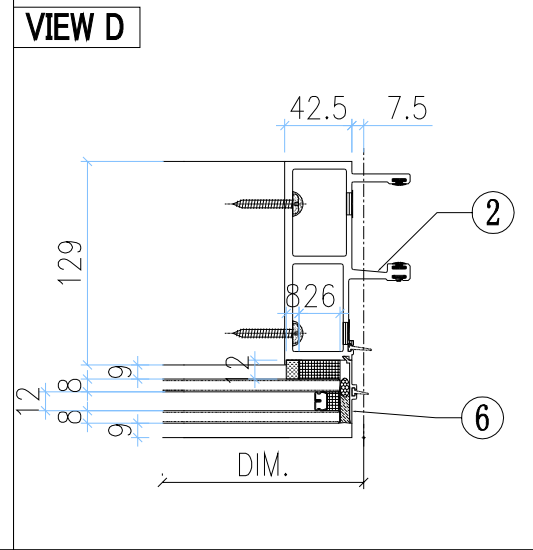
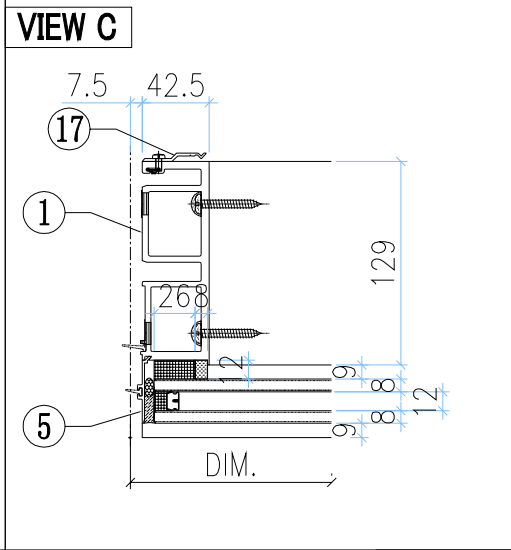
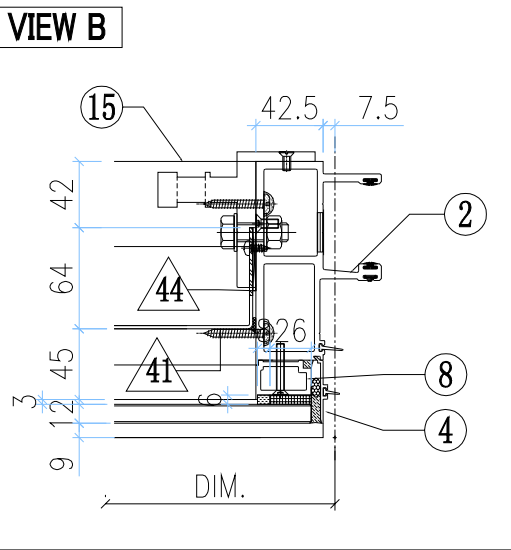
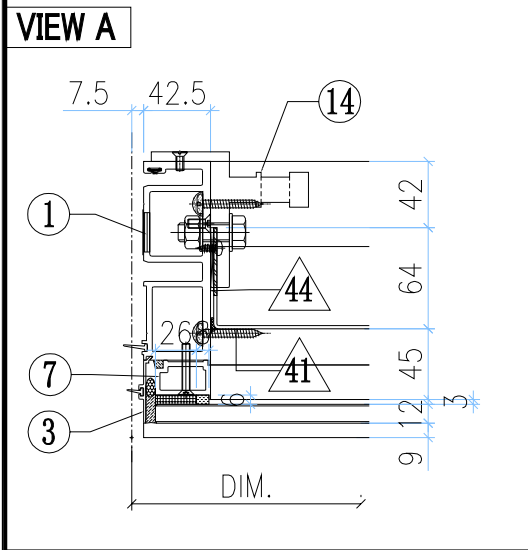


美特鋁質有限公司
MIDI Aluminium Fabricator Ltd.

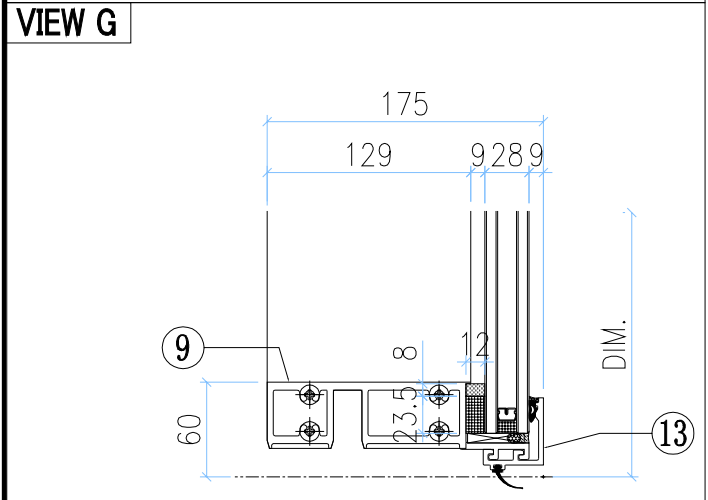
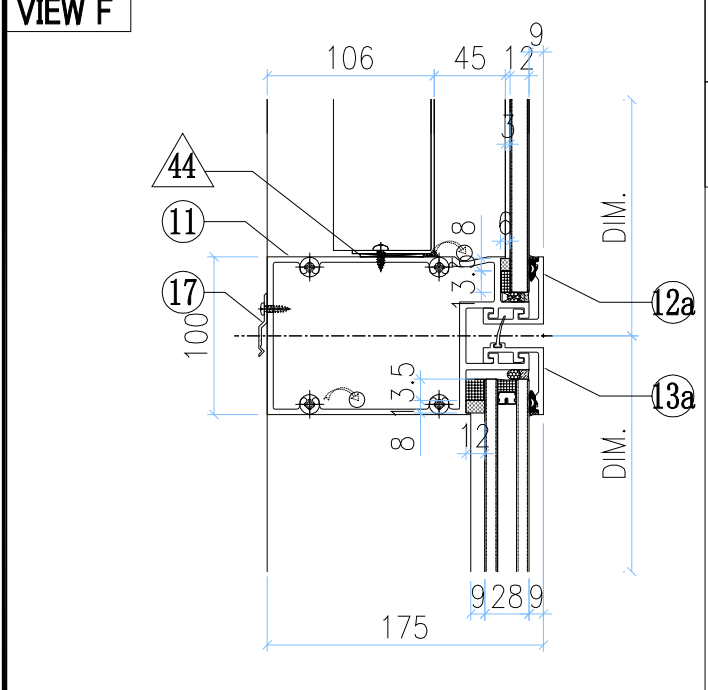
工程號	J851	類別		物料號	-	
地盘	青衣190	制圖	W. E. X	2020-05-26	圖號	GFe-607.5H1-b1S
图纸名称	单元组装图	復核	-	-	數量	-
材料	-	批准	-	-	單件重量	- (KG)

修改
日期

採用工廠 ✓ 地盘
材料颜色 Dark Grey

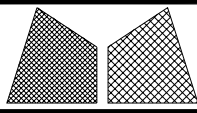


◇ OTHERS (ALUM. & G.M.S. PARTS)			
ITEM	FAB. DWG NO.	LENGTH (mm)	QTY
41	BP-01-02G		1
	503.5 x 776 (BACK PANEL)		
42	-		
43	-		
44	-		-
45			
46			



○ ALUM. EXTRUSION

ITEM	FAB. DWG NO.	LENGTH (mm)	QTY
1	X85720-03G	3120	1
2	X85719-01G	3120	1
3	X85756-01-01G	836	1
4	X85756-01-01G	836	1
5	X85756-03-01G	2226	1
6	X85756-03-01G	2226	1
7	X85744-01G	779	1
8	X85744-01G	779	1
9	X85730-02-01G	592.5	1
10	X85731-02-01G	592.5	1
11	X85732-06R-01G	592.5	1
12	X85743-01-02G	592.5	1
12a	X85743-02R-02G	592.5	1
13	X85742-01-02G	592.5	1
13a	X85742-03R-02G	592.5	1
14	X85461-01L	200	1
15	X85461-01R	200	1
16	X85752-01	250	1
17	X85751-01	50	10
18			
19			
20			
21			
22			



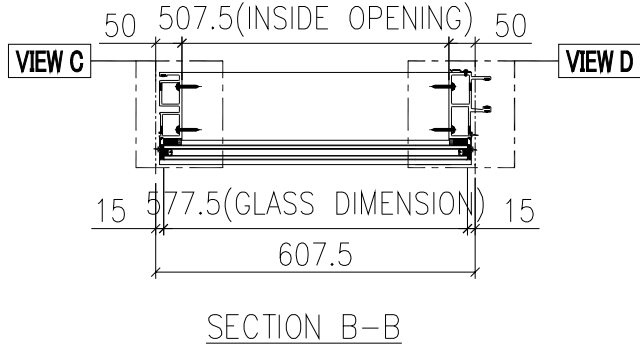
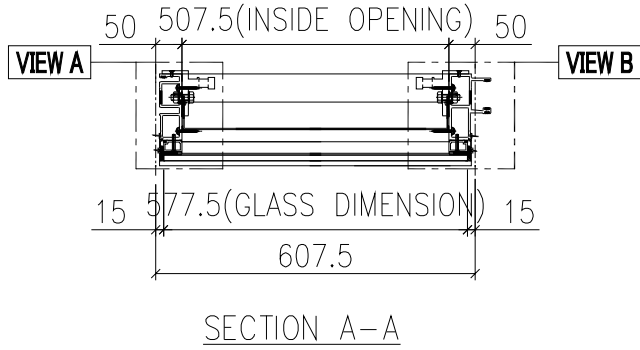
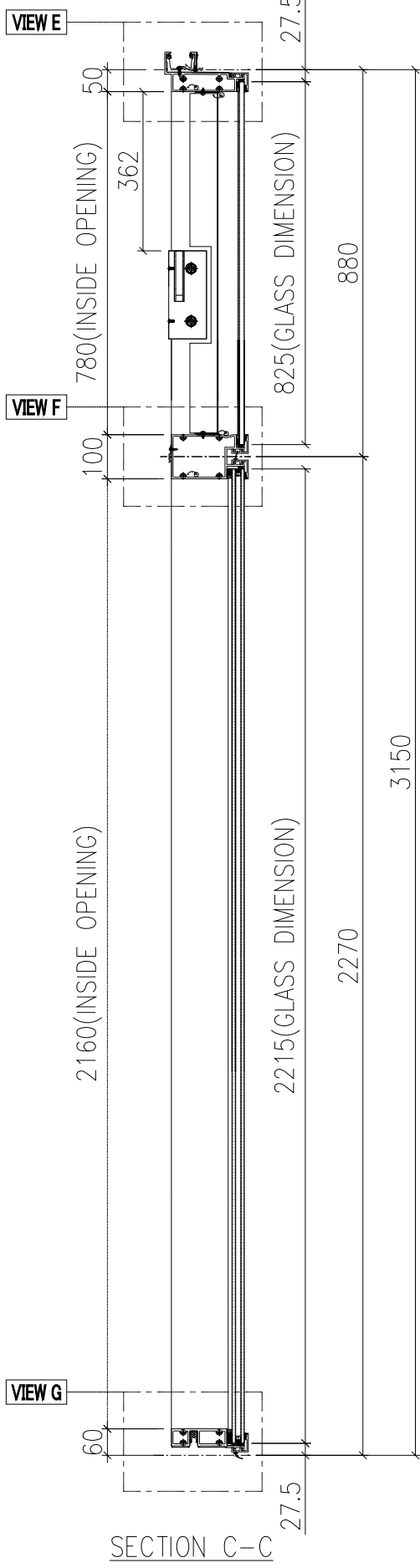
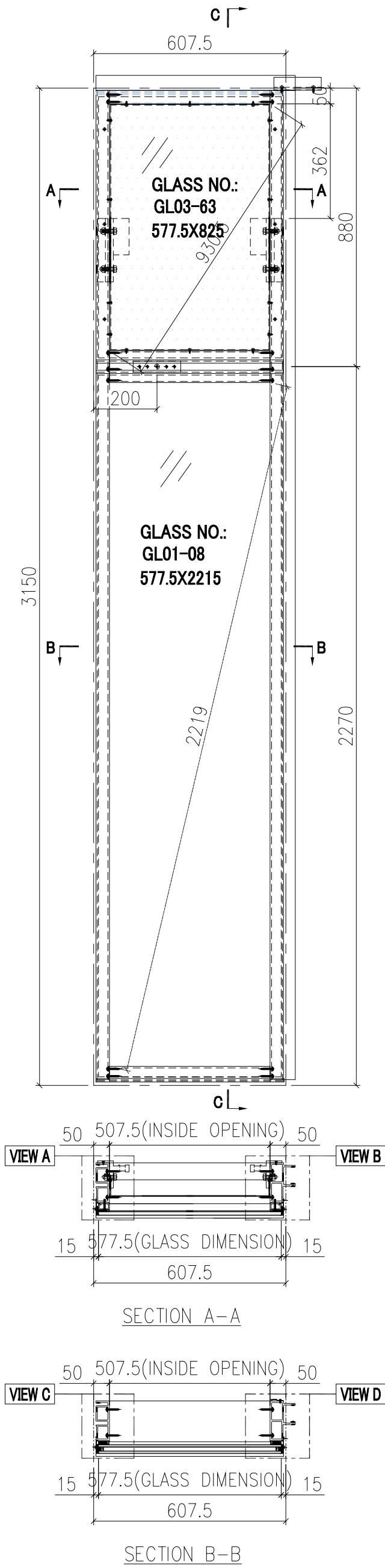
美特鋁質有限公司
MIDI Aluminium Fabricator Ltd.

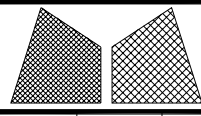
工程號	J851	類別		物料號	-
地盘	青衣190	制圖	W. E. X	2020-05-26	圖號 GFe-607.5H1-b2S
图纸名称	单元组装图	復核	-	-	數量 -
材料	-	批准	-	-	單件重量 - (KG)

修改日期		採用工廠	✓	地盘	
		材料颜色	Dark Grey		

GLASS	GLASS NUMBER	WIDTH	HEIGHT	QTY.
	GL03-63	577.5	825	1
	GL01-08	577.5	2215	1

INSTALL UNIT NO.	QTY.	FLOOR
T2-CW10-16 02	1	16/F
TOTAL	1	

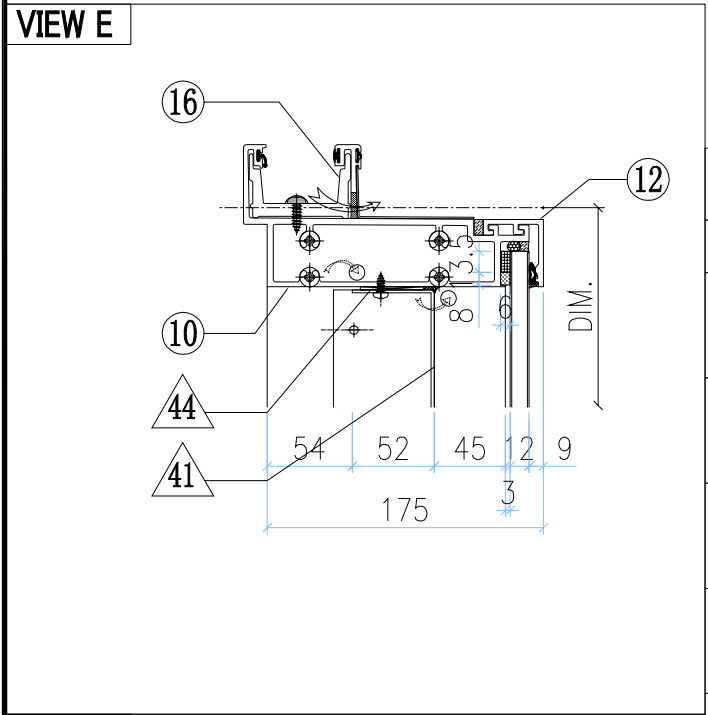
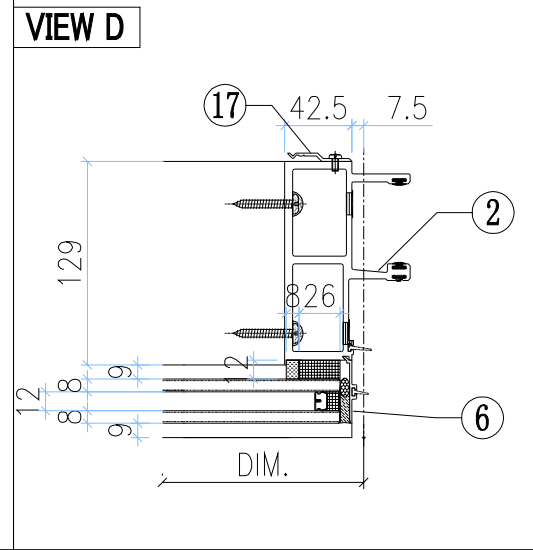
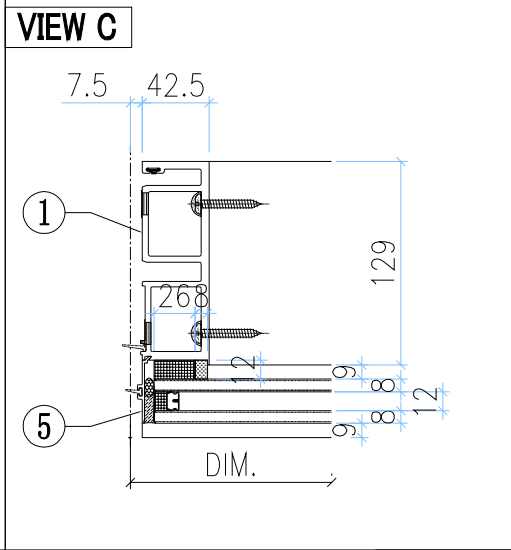
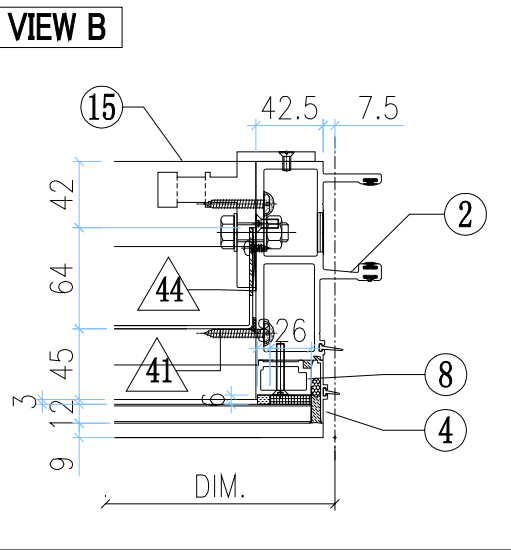
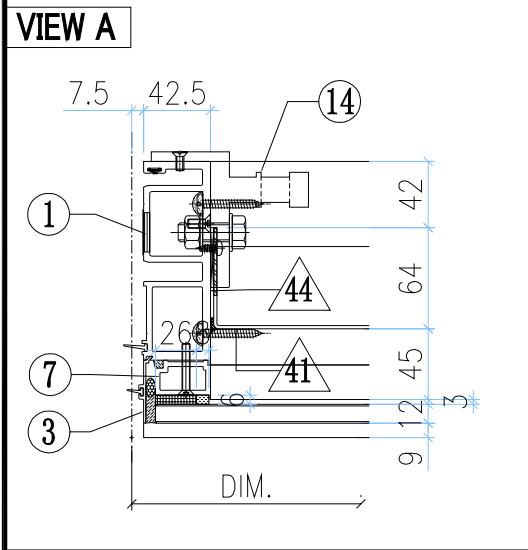




美特鋁質有限公司
MIDI Aluminium Fabricator Ltd.

工程號	J851	類別		物料號	-	
地盘	青衣190	制圖	W. E. X	2020-05-26	圖號	GFe-607.5H1-b2S
图纸名称	单元组装图	復核	-	-	數量	-
材料	-	批准	-	-	單件重量	- (KG)

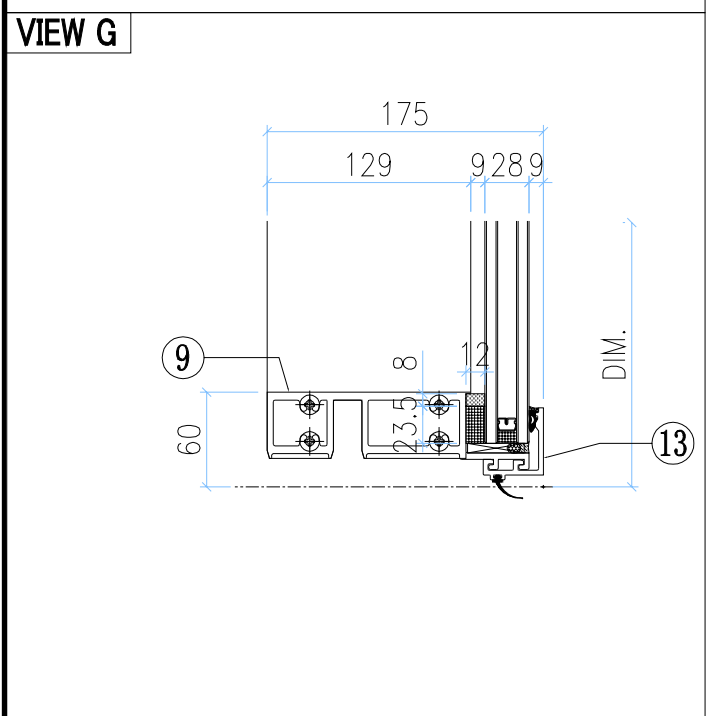
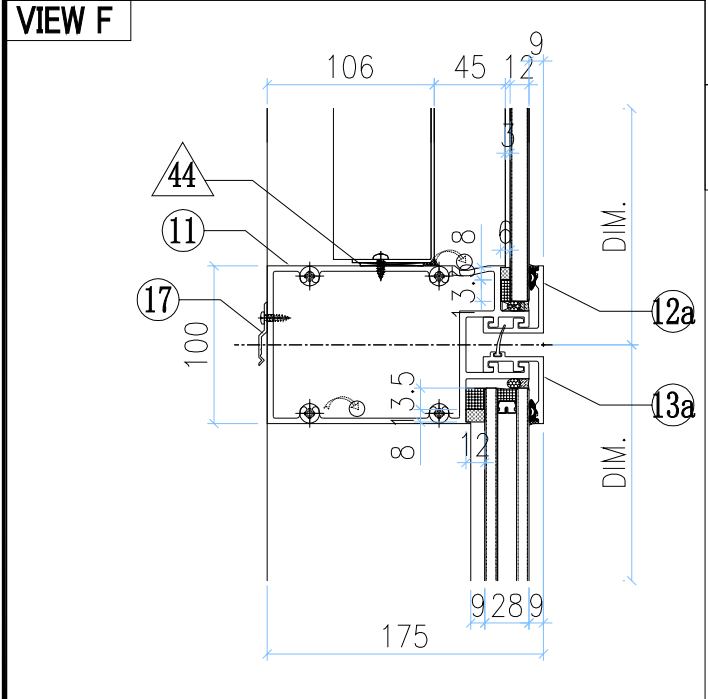
修改日期
採用工廠 地盘
材料颜色 Dark Grey

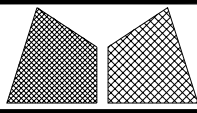


◇ OTHERS (ALUM. & G.M.S. PARTS)			
ITEM	FAB. DWG NO.	LENGTH (mm)	QTY
41	BP-01-02G		1
	503.5 x 776 (BACK PANEL)		
42	-		
43	-		
44	-		-
45			
46			

○ ALUM. EXTRUSION

ITEM	FAB. DWG NO.	LENGTH (mm)	QTY
1	X85720-01G	3120	1
2	X85719-03G	3120	1
3	X85756-01-01G	836	1
4	X85756-01-01G	836	1
5	X85756-03-01G	2226	1
6	X85756-03-01G	2226	1
7	X85744-01G	779	1
8	X85744-01G	779	1
9	X85730-02-01G	592.5	1
10	X85731-02-01G	592.5	1
11	X85732-06L-01G	592.5	1
12	X85743-01-02G	592.5	1
12a	X85743-02L-02G	592.5	1
13	X85742-01-02G	592.5	1
13a	X85742-03L-02G	592.5	1
14	X85461-01L	200	1
15	X85461-01R	200	1
16	X85752-01	250	1
17	X85751-01	50	10
18			
19			
20			
21			
22			





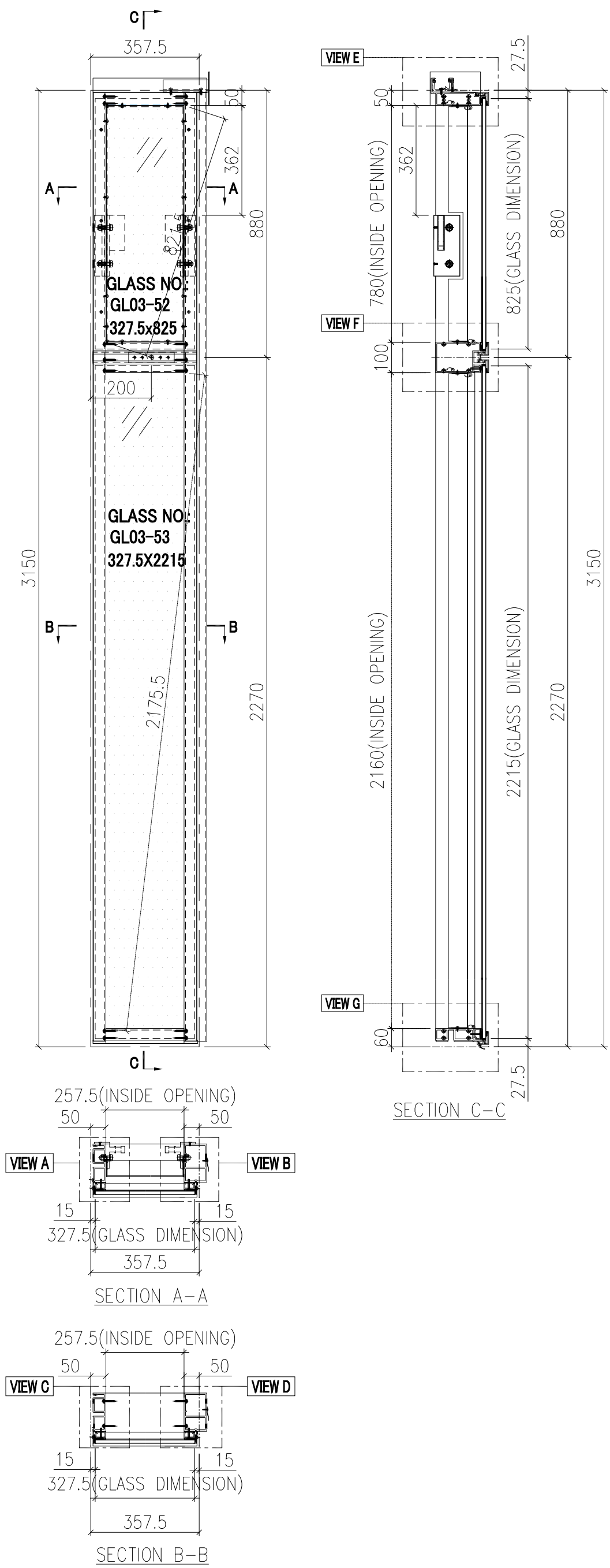
美特鋁質有限公司
MIDI Aluminium Fabricator Ltd.

工程號	J851	類別		物料號	-
地盘	青衣190	制圖	W. E. X	2020-05-26	圖號 GFd-357.5H3-S
图纸名称	单元组装图	復核	-	-	數量 -
材料	-	批准	-	-	單件重量 - (KG)

修改		採用工廠	✓	地盘	
日期		材料颜色	Dark Grey		

GLASS	GLASS NUMBER	WIDTH	HEIGHT	QTY.
	GL03-52	327.5	825	1
	GL03-53	327.5	2215	1

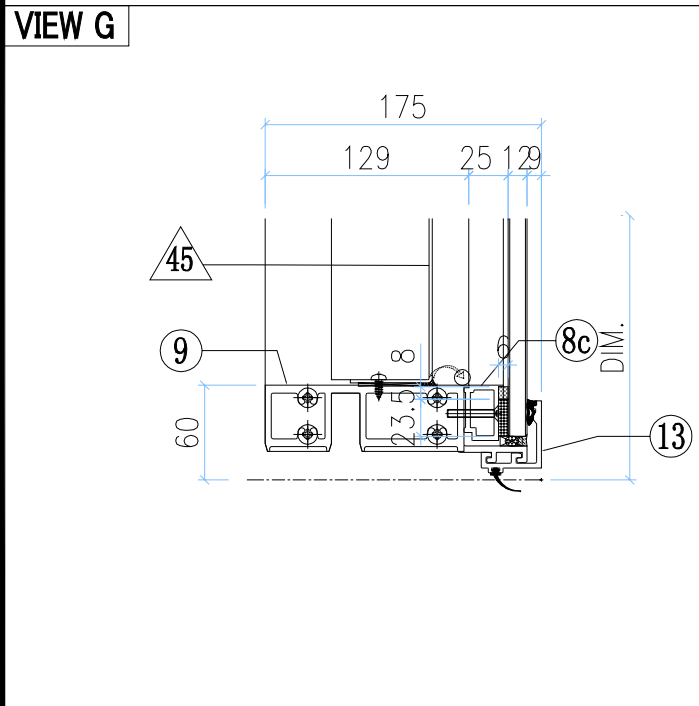
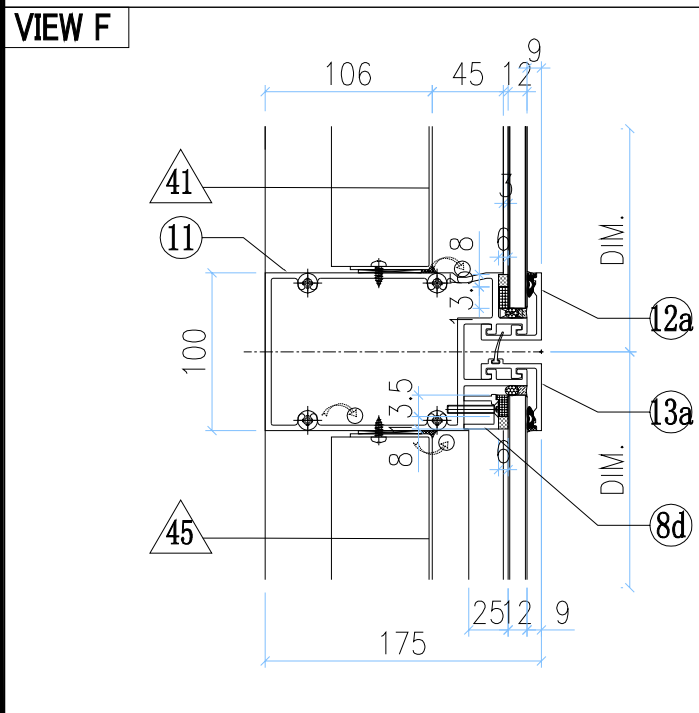
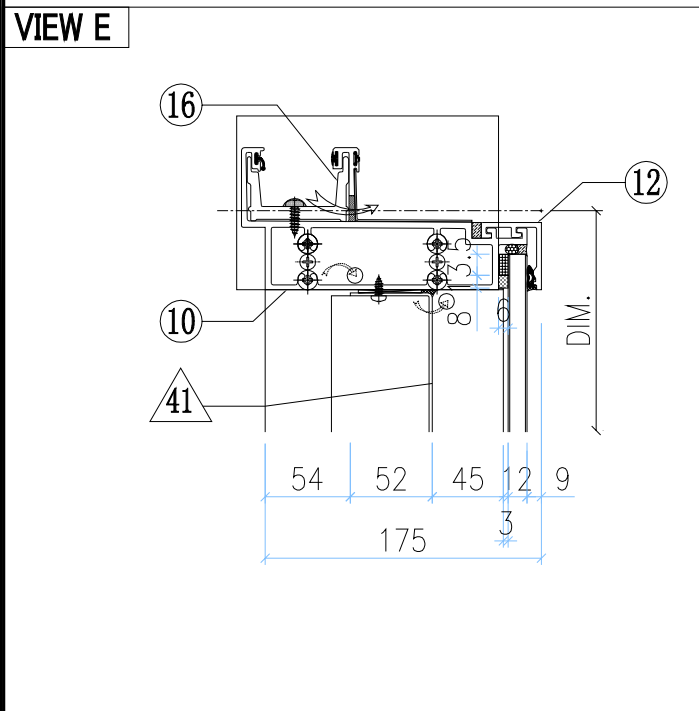
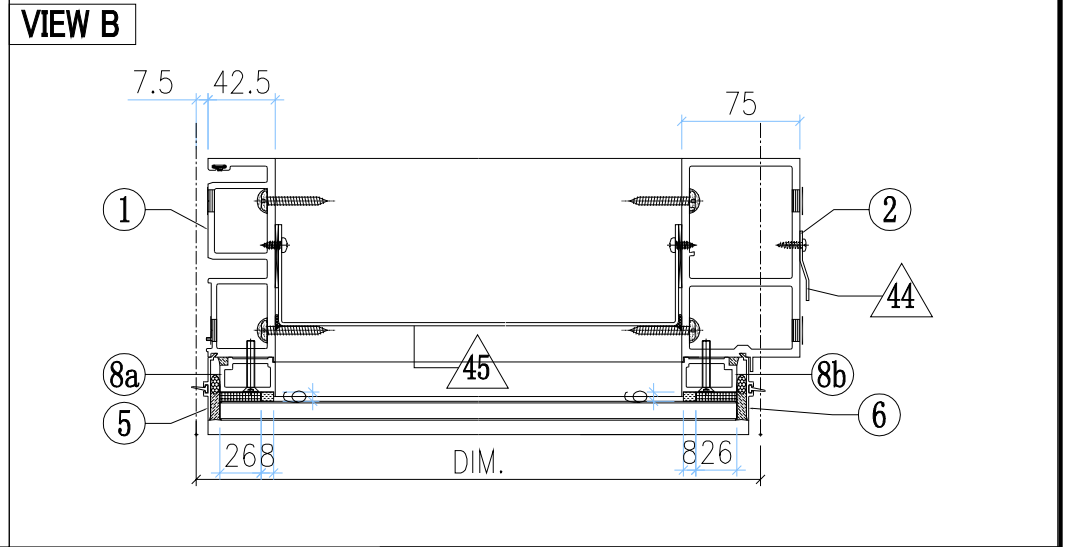
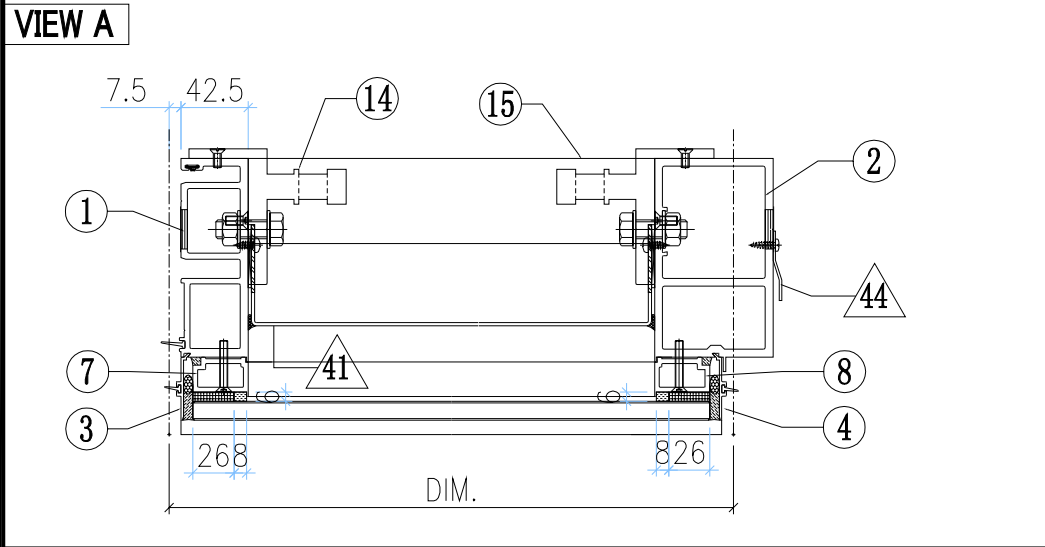
INSTALL UNIT NO.	QTY.	FLOOR
T2-CW1R-2903	1	29/F
T2-CW1R-2203	1	22/F
TOTAL	2	



G-113A

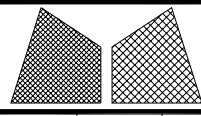
工程號	J851	類別		物料號	-	
地盘	青衣190	制圖	W. E. X	2020-05-26	圖號	GFd-357.5H3-S
图纸名称	单元组装图	復核	-	-	數量	-
材料	-	批准	-	-	單件重量	- (KG)

修改		採用工廠	✓	地盘
日期		材料颜色	Dark Grey	



○ ALUM. EXTRUSION			
ITEM	FAB. DWG NO.	LENGTH (mm)	QTY
1	X85720-07G	3120	1
2	X85725-02RG	3120	1
3	X85756-01-01G	836	1
4	X85756-02-01G	836	1
5	X85756-03-01G	2226	1
6	X85756-04-01G	2226	1
7	X85744-01G	779	1
8	X85744-01G	779	1
8a	X85744-03LG	2221	1
8b	X85744-03RG	2221	1
8c	X85744-05-16G	256.5	1
8d	X85744-06-01G	256.5	1
9	X85730-10-10G	342.5	1
10	X85731-05R-02G	375	1
11	X85732-09-01G	342.5	1
12	X85743-01-18G	342.5	1
12a	X85743-02L-18G	342.5	1
13	X85742-01-18G	342.5	1
13a	X85742-03L-16G	342.5	1
14	X85461-01L	200	1
15	X85461-01R	200	1
16	X85752-02R	200	1
17			

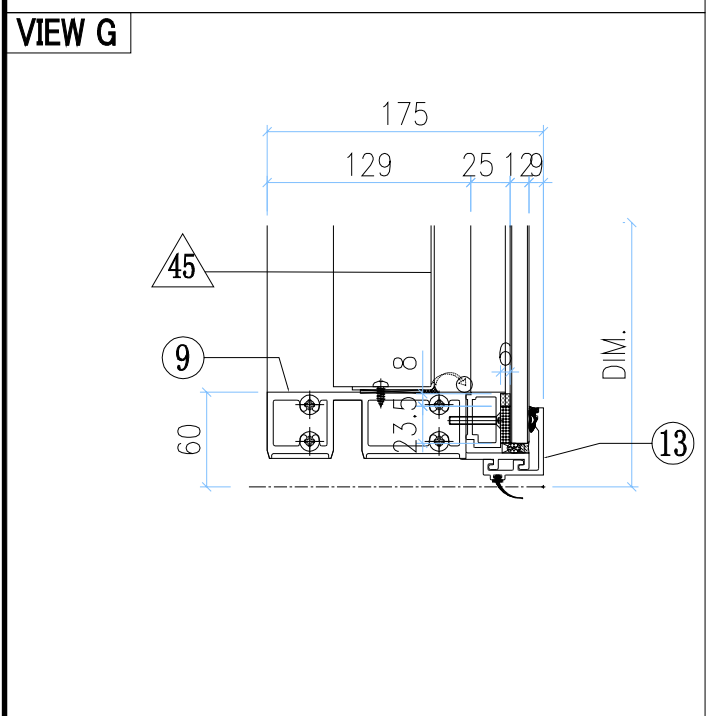
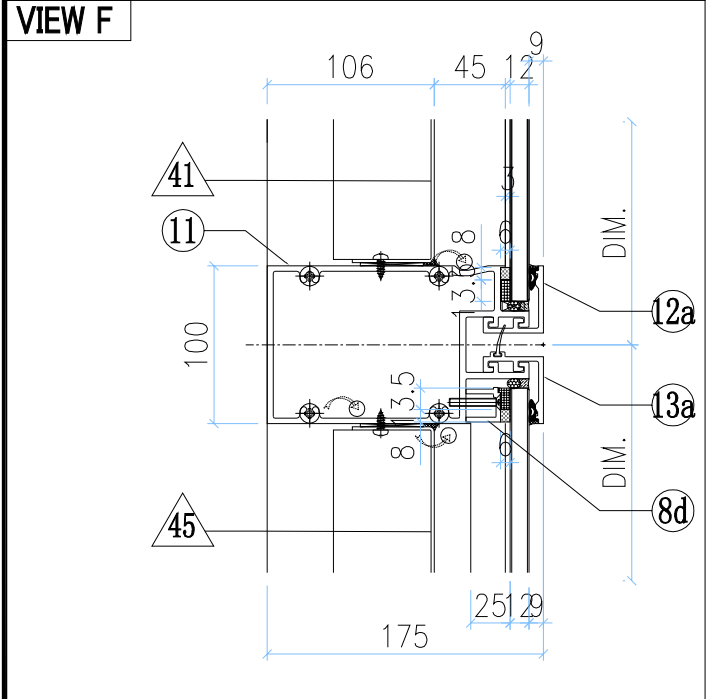
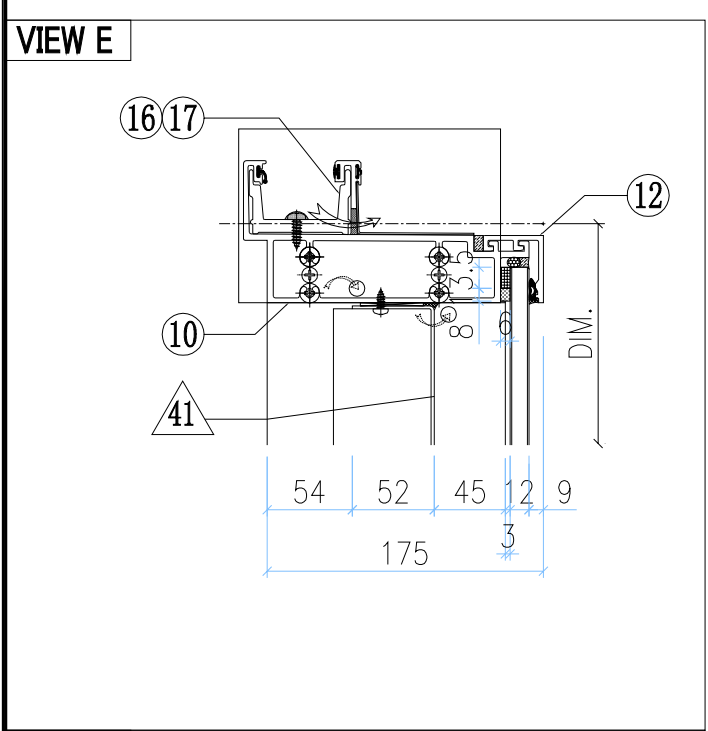
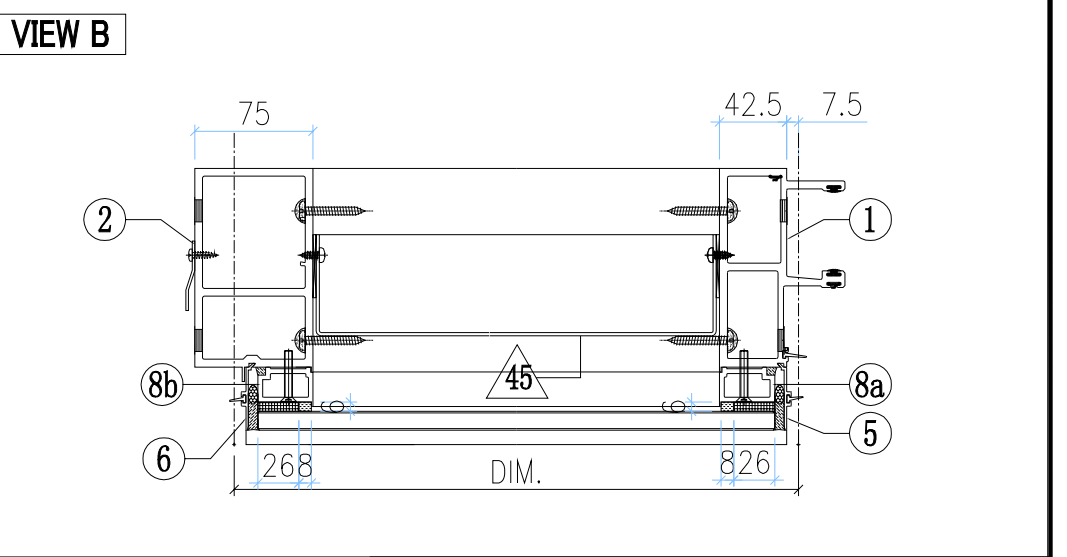
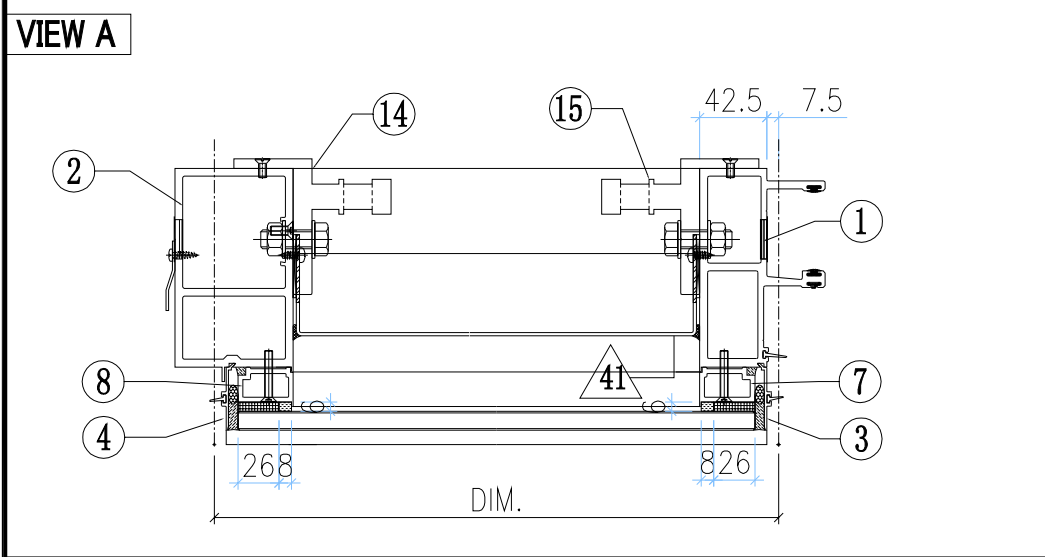
◇ OTHERS (ALUM. & G.M.S. PARTS)			
ITEM	FAB. DWG NO.	LENGTH (mm)	QTY
41	BP-05-06G		1
	253.5 x 776 (BACK PANEL)		
42	AP-01G		1
	3mm THK. ALUM. PLATE		
43	AP-02		2
	3mm THK. ALUM. PLATE		
44	AP-09A	3020	1
	3mm THK. ALUM. ANGLE		
45	BP-06-01G		1
	253.5 x 2156 (BACK PANEL)		
46	-	-	-



美特鋁質有限公司
MIDI Aluminium Fabricator Ltd.

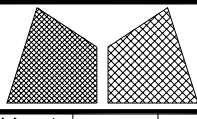
工程號	J851	類別		物料號	-	
地盘	青衣190	制圖	W. E. X	2020-05-26	圖號	GFc-357.5H3-S
图纸名称	单元组装图	復核	-	-	數量	-
材料	-	批准	-	-	單件重量	- (KG)

修改		採用工廠	✓	地盘	
日期		材料颜色	Dark Grey		



○ ALUM. EXTRUSION			
ITEM	FAB. DWG NO.	LENGTH (mm)	QTY
1	X85719-07G	3120	1
2	X85725-02LG	3120	1
3	X85756-01-01G	836	1
4	X85756-02-01G	836	1
5	X85756-03-01G	2226	1
6	X85756-04-01G	2226	1
7	X85744-01G	779	1
8	X85744-01G	779	1
8a	X85744-03LG	2221	1
8b	X85744-03RG	2221	1
8c	X85744-05-16G	256.5	1
8d	X85744-06-01G	256.5	1
9	X85730-10-10G	342.5	1
10	X85731-05L-02G	375	1
11	X85732-09-02G	342.5	1
12	X85743-01-18G	342.5	1
12a	X85743-02R-18G	342.5	1
13	X85742-01-18G	342.5	1
13a	X85742-03R-16G	342.5	1
14	X85461-01L	200	1
15	X85461-01R	200	1
16	X85752-01	250	1
17	X85752-02L	200	1
18			

◇ OTHERS (ALUM. & G.M.S. PARTS)			
ITEM	FAB. DWG NO.	LENGTH (mm)	QTY
41	BP-05-06G		1
	253.5 x 776 (BACK PANEL)		
42	AP-01G		1
	3mm THK. ALUM. PLATE		
43	AP-02		2
	3mm THK. ALUM. PLATE		
44	-	-	-
45	BP-06-01G		1
	253.5 x 2156 (BACK PANEL)		
46	-	-	-
	-	-	



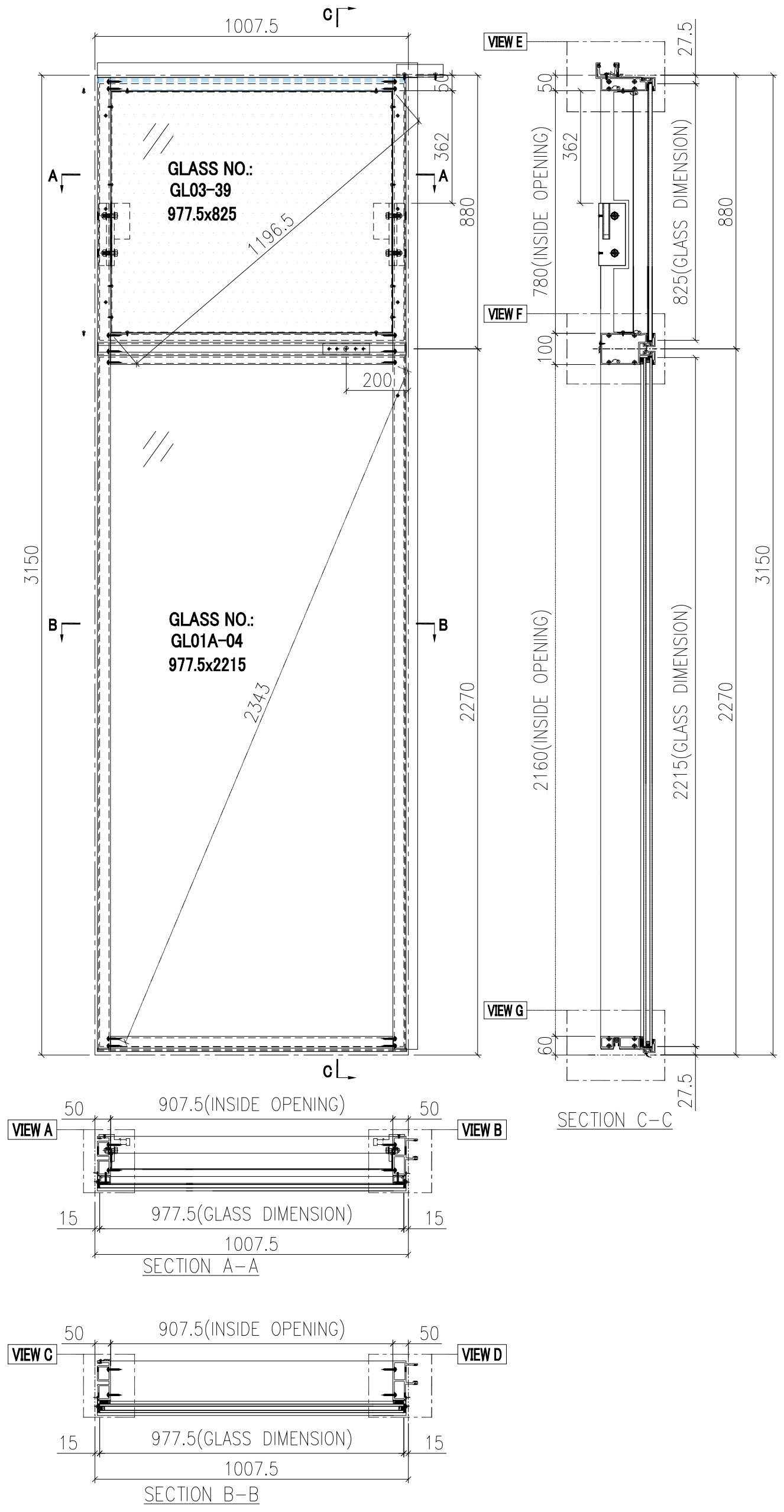
美特鋁質有限公司
MIDI Aluminium Fabricator Ltd.

工程號	J851	類別		物料號	-	
地盘	青衣190	制圖	W. E. X	2020-05-26	圖號	GFe-1007.5H1-b1S
图纸名称	单元组装图	復核	-	-	數量	-
材料	-	批准	-	-	單件重量	- (KG)

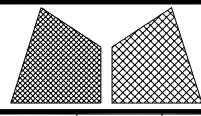
修改日期		採用工廠	✓	地盘	
		材料颜色	Dark Grey		

GLASS	GLASS NUMBER	WIDTH	HEIGHT	QTY.
	GL03-39	977.5	825	1
	GL01A-04	977.5	2215	1

INSTALL UNIT NO.	QTY.	FLOOR
T1-CW2 -2903	1	29/F
T1-CW2 -2203	1	22/F
TOTAL	2	

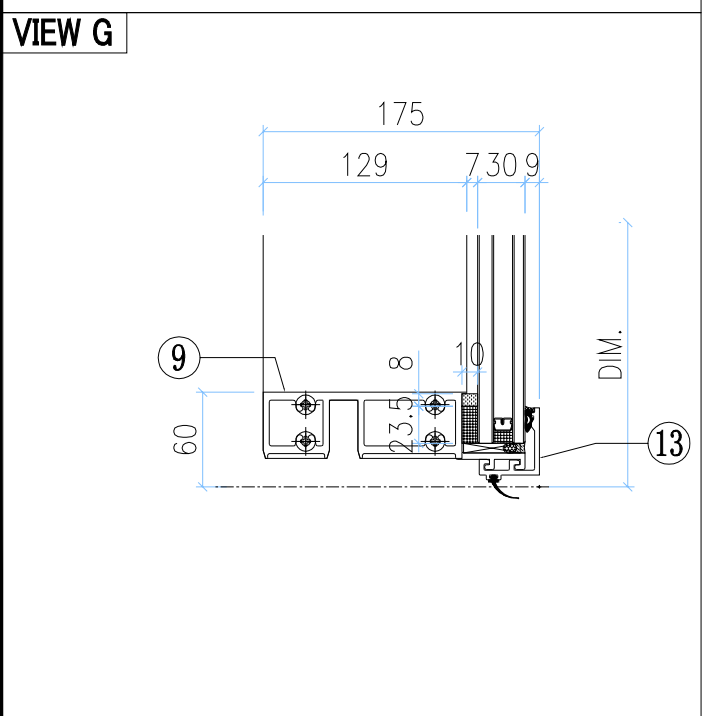
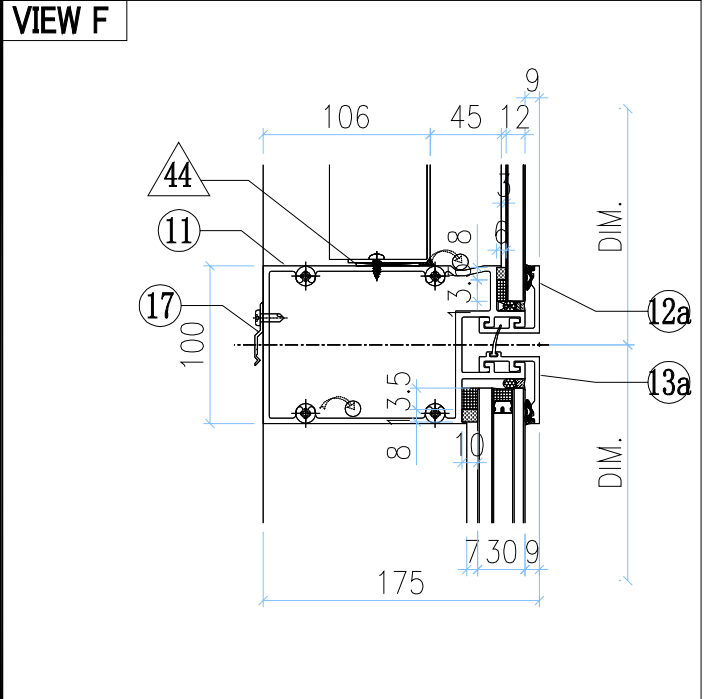
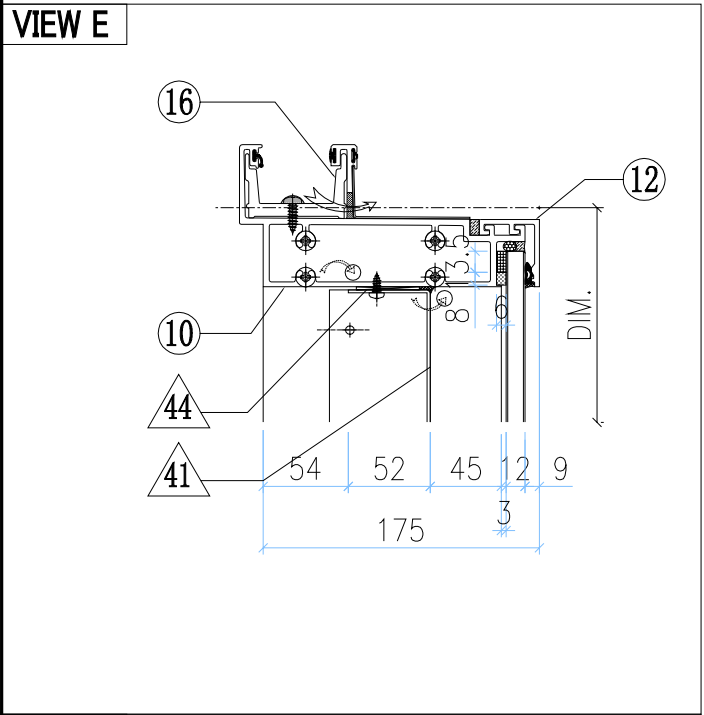
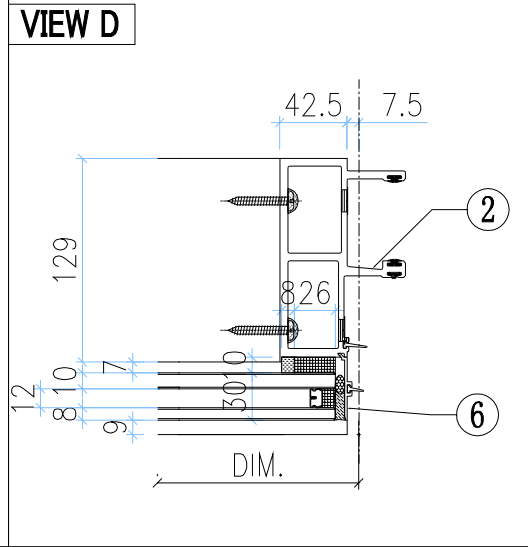
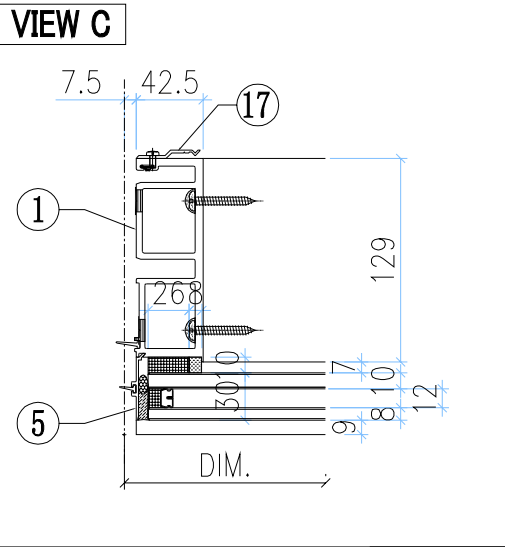
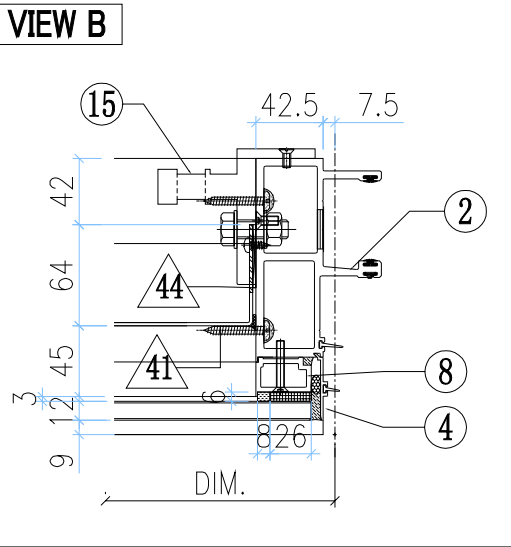
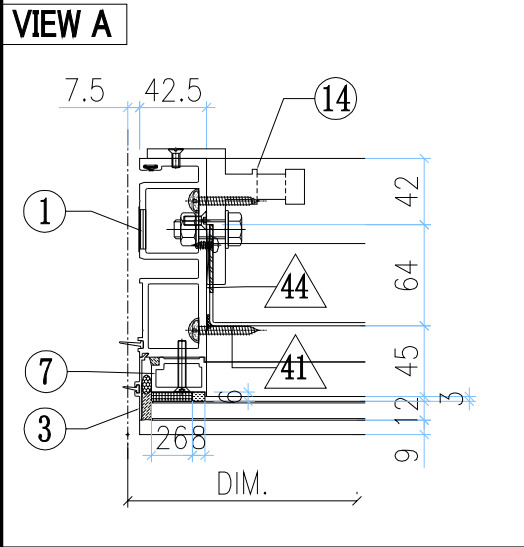


G-115A



美特鋁質有限公司
MIDI Aluminium Fabricator Ltd.

工程號	J851	類別		物料號	-		
地盘	青衣190	制圖	W. E. X	2020-05-26	圖號	GFe-1007.5H1-b1S	
修改		採用工廠	✓	地盤		數量	-
日期		材料顏色	Dark Grey	材料	-	單件重量	- (KG)
图纸名称	单元组装图	復核	-	批准	-		

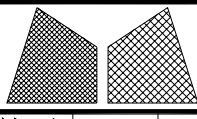


○ ALUM. EXTRUSION

ITEM	FAB. DWG NO.	LENGTH (mm)	QTY
1	X85720-03G	3120	1
2	X85719-01G	3120	1
3	X85756-01-01G	836	1
4	X85756-01-01G	836	1
5	X85756-03-01G	2226	1
6	X85756-03-01G	2226	1
7	X85744-01G	779	1
8	X85744-01G	779	1
9	X85730-02-09G	992.5	1
10	X85731-02-09G	992.5	1
11	X85732-06R-10G	992.5	1
12	X85743-01-12G	992.5	1
12a	X85743-02R-12G	992.5	1
13	X85742-01-12G	992.5	1
13a	X85742-03R-12G	992.5	1
14	X85461-01L	200	1
15	X85461-01R	200	1
16	X85752-01	250	1
17	X85751-01	50	12
18			
19			
20			
21			
22			
23			
24			

◇ OTHERS (ALUM. & G.M.S. PARTS)

ITEM	FAB. DWG NO.	LENGTH (mm)	QTY
41	BP-01-10G		1
	903.5 x 776 (BACK PANEL)		
42	-		
43	-		
44	-		
45	-		



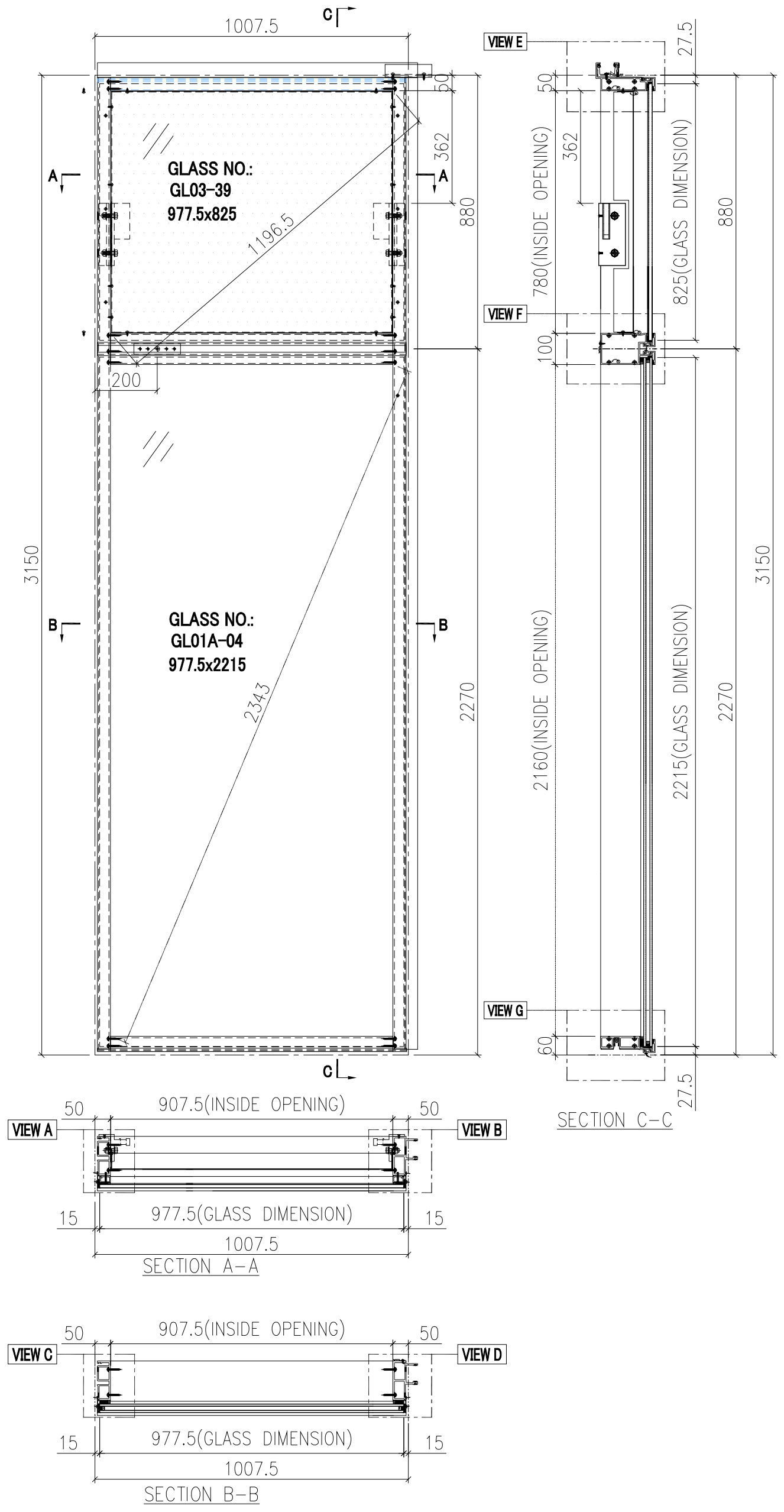
美特鋁質有限公司
MIDI Aluminium Fabricator Ltd.

工程號	J851	類別		物料號	-	
地盘	青衣190	制圖	W. E. X	2020-05-26	圖號	GFe-1007.5H1-b2S
图纸名称	单元组装图	復核	-	-	數量	-
材料	-	批准	-	-	單件重量	- (KG)

修改日期		採用工廠	✓	地盘	
		材料颜色	Dark Grey		

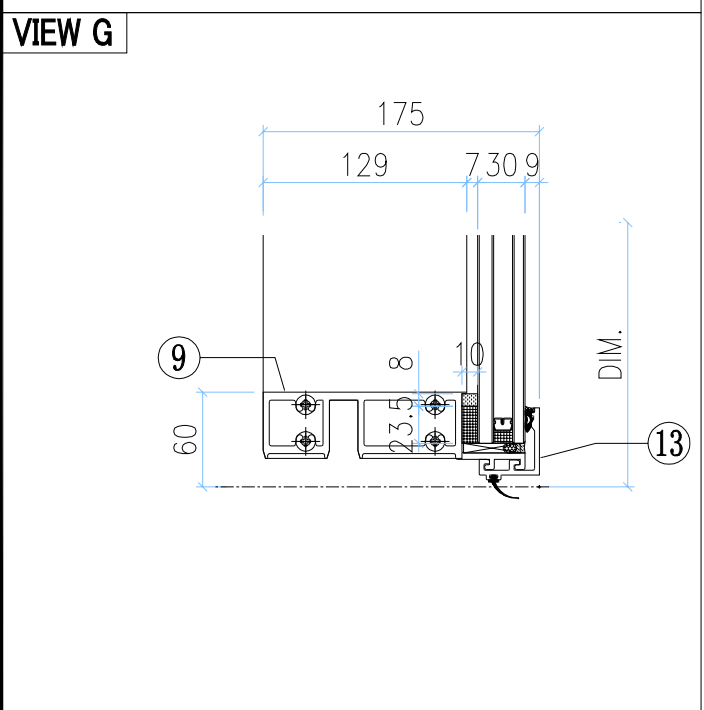
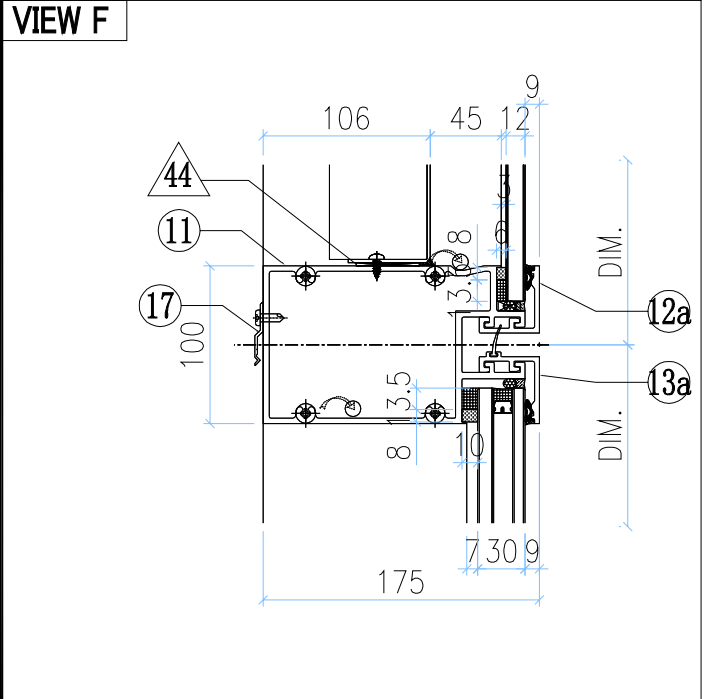
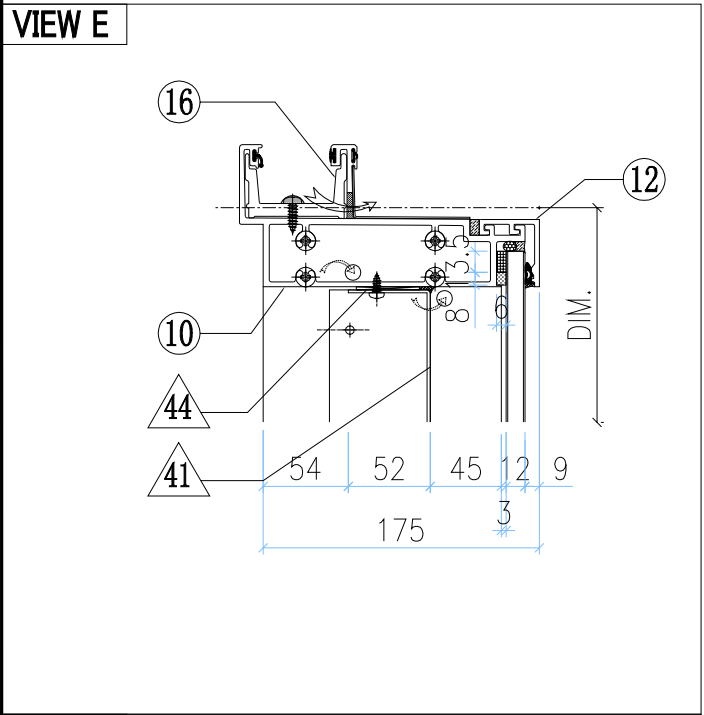
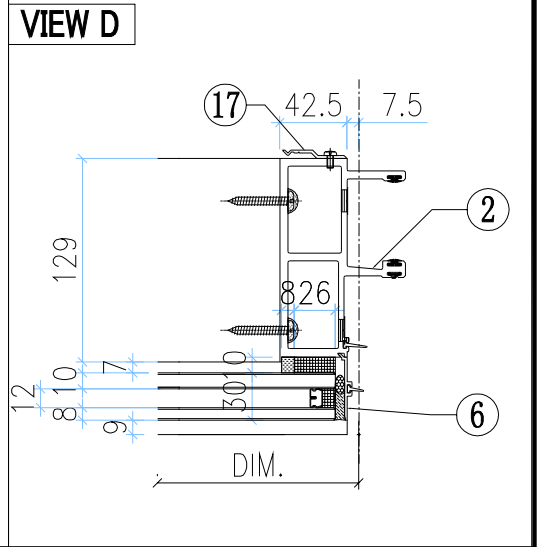
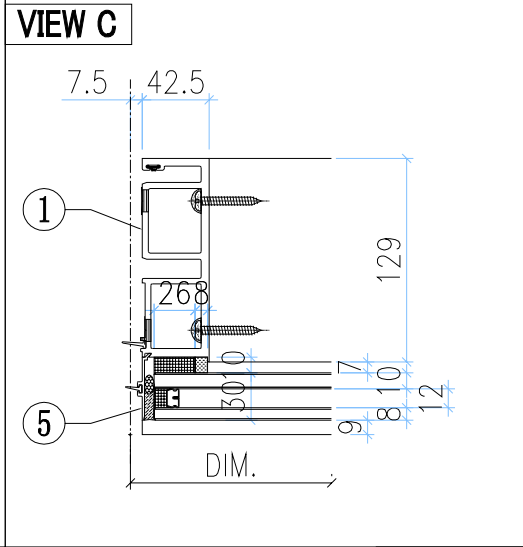
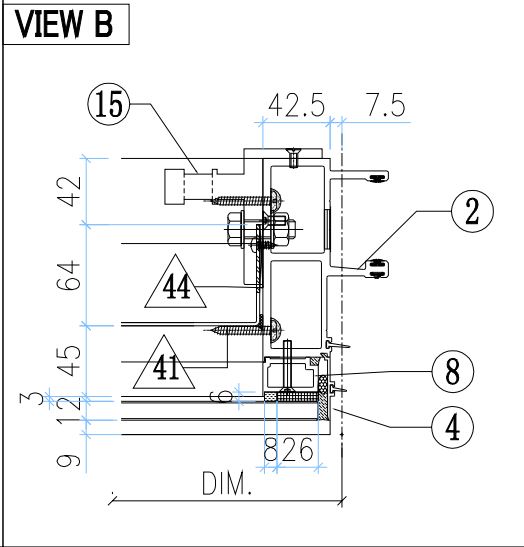
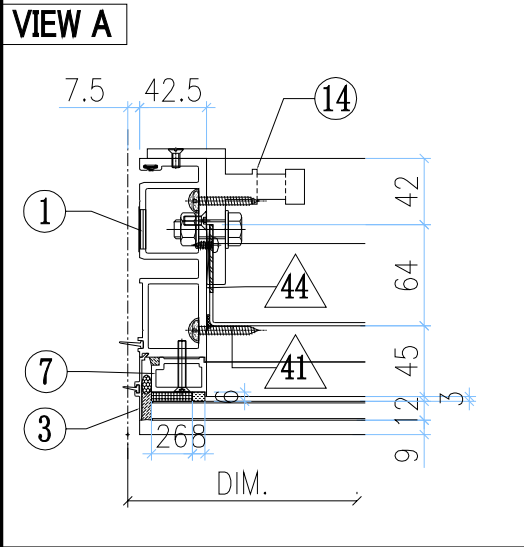
GLASS	GLASS NUMBER	WIDTH	HEIGHT	QTY.
	GL03-39	977.5	825	1
	GL01A-04	977.5	2215	1

INSTALL UNIT NO.	QTY.	FLOOR
T2-CW2R-16 02	1	16/F
TOTAL	1	



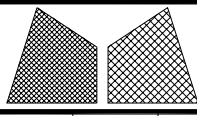
G-116A

 美特鋁質有限公司 MIDI Aluminium Fabricator Ltd.		工程號 J851 地盘 青衣190 图纸名称 单元组装图 材料 -	類別 制圖 W. E. X 復核 - 批准 -	物料號 - 圖號 GFe-1007.5H1-b2S 數量 - 單件重量 - (KG)
修改日期 採用工廠 ✓ 材料颜色 Dark Grey	地盤 材料			



○ ALUM. EXTRUSION			
ITEM	FAB. DWG NO.	LENGTH (mm)	QTY
1	X85720-01G	3120	1
2	X85719-03G	3120	1
3	X85756-01-01G	836	1
4	X85756-01-01G	836	1
5	X85756-03-01G	2226	1
6	X85756-03-01G	2226	1
7	X85744-01G	779	1
8	X85744-01G	779	1
9	X85730-02-09G	992.5	1
10	X85731-02-09G	992.5	1
11	X85732-06L-10G	992.5	1
12	X85743-01-12G	992.5	1
12a	X85743-02L-12G	992.5	1
13	X85742-01-12G	992.5	1
13a	X85742-03L-12G	992.5	1
14	X85461-01L	200	1
15	X85461-01R	200	1
16	X85752-01	250	1
17	X85751-01	50	12
18			
19			
20			
21			
22			
23			
24			

◇ OTHERS (ALUM. & G.M.S. PARTS)			
ITEM	FAB. DWG NO.	LENGTH (mm)	QTY
41	BP-01-10G		1
	903.5 x 776 (BACK PANEL)		
42	-		
43	-		
44	-		-
45	-		



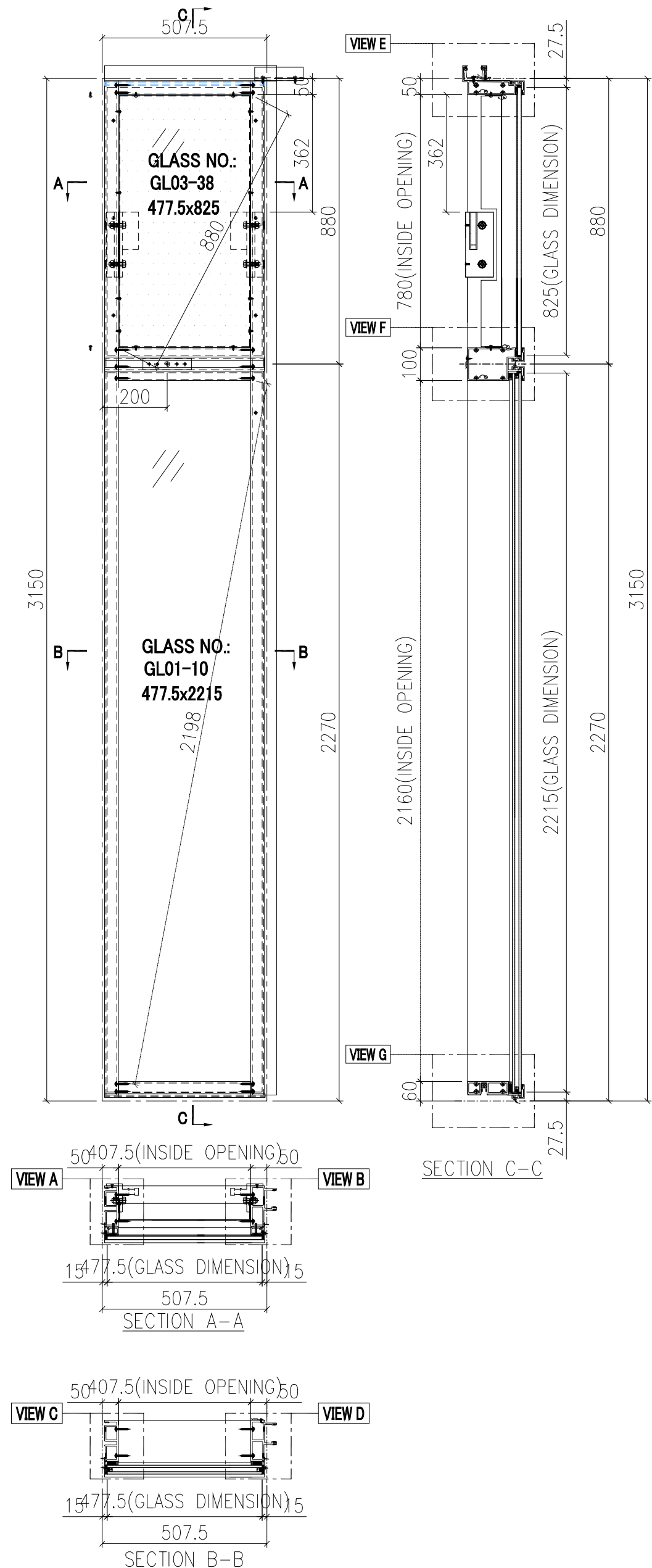
美特鋁質有限公司
MIDI Aluminium Fabricator Ltd.

工程號	J851	類別		物料號	-	
地盘	青衣190	制圖	W. E. X	2020-05-26	圖號	GFe-507.5H1-b2S
图纸名称	单元组装图	復核	-	-	數量	-
材料	-	批准	-	-	單件重量	(KG)

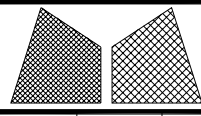
修改		採用	工廠	✓	地盘
日期		材料颜色	Dark Grey		

GLASS	GLASS NUMBER	WIDTH	HEIGHT	QTY.
	GL03-38	477.5	825	1
	GL01-10	477.5	2215	1

INSTALL UNIT NO.	QTY.	FLOOR
T1-CW2 -2902	1	29/F
T1-CW2 -2202	1	22/F
TOTAL	2	

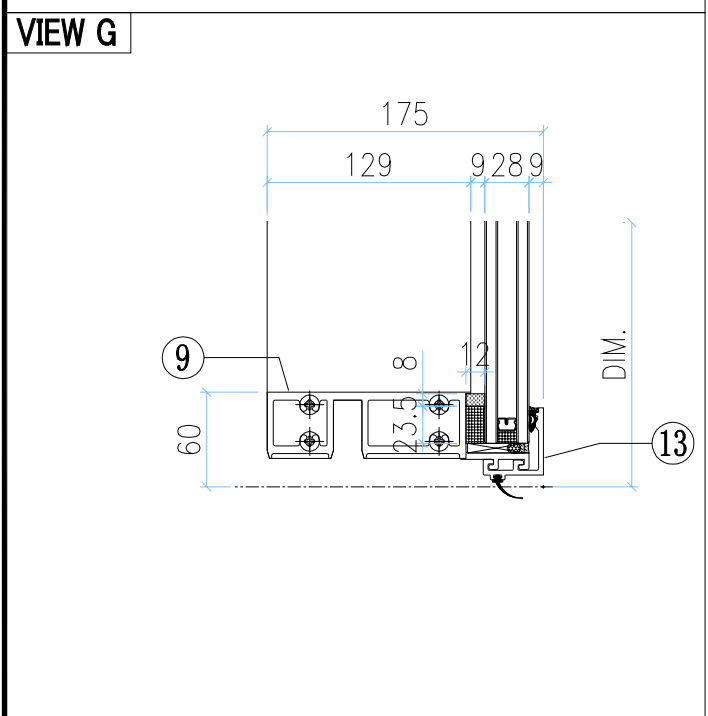
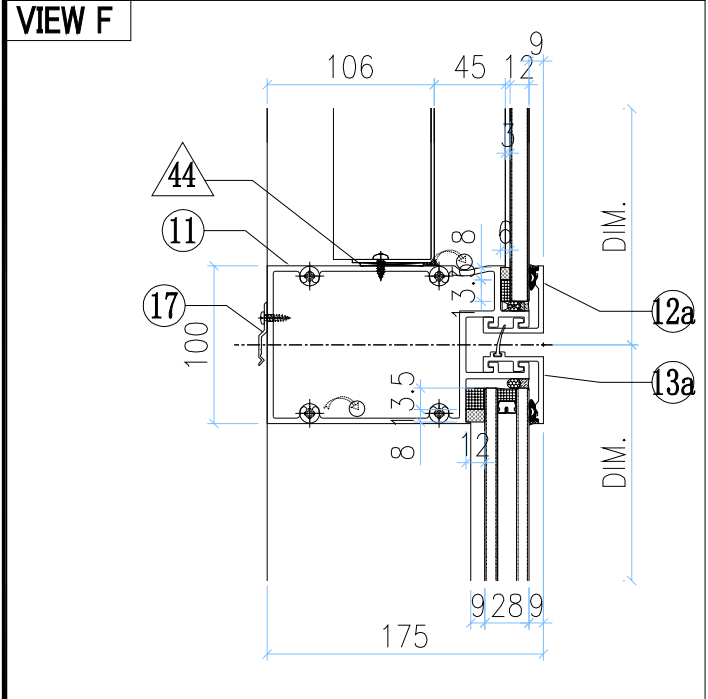
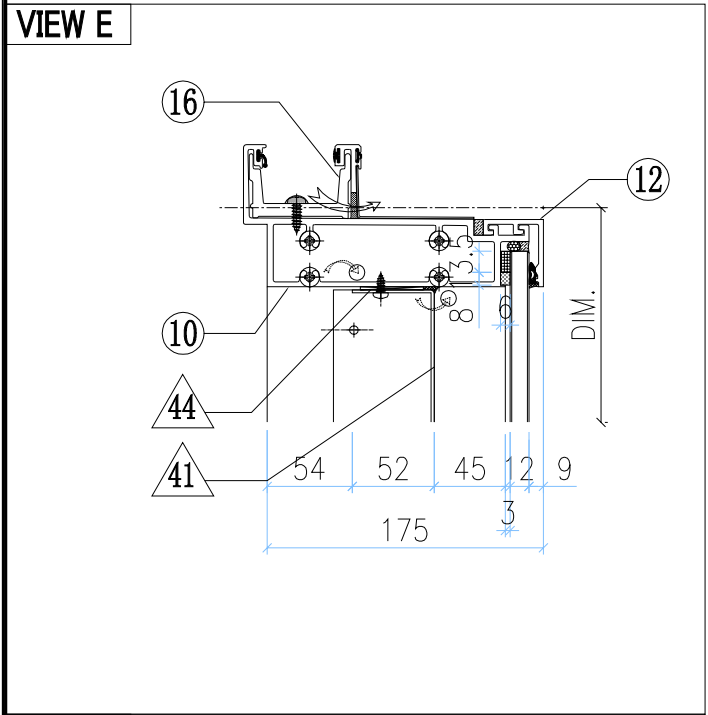
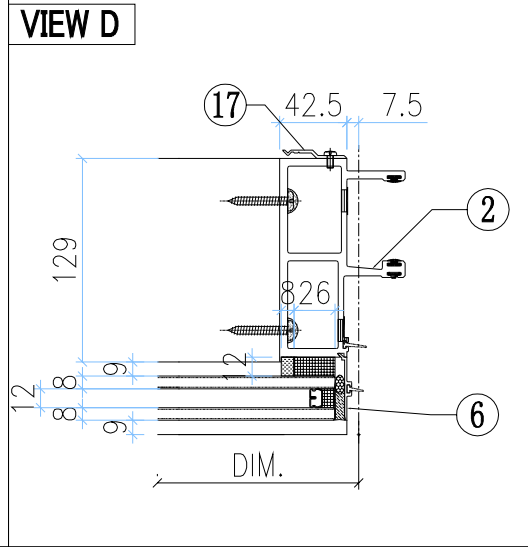
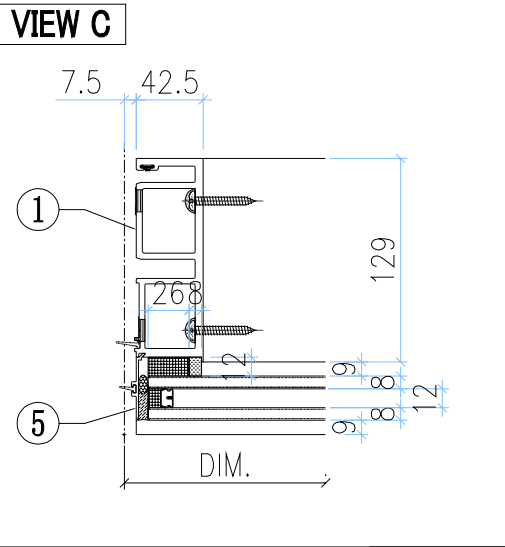
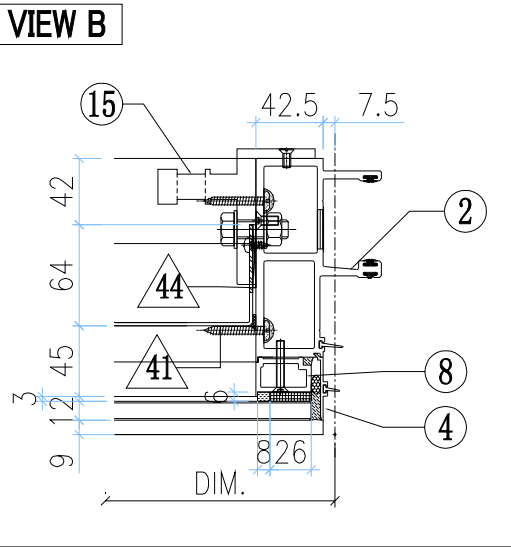
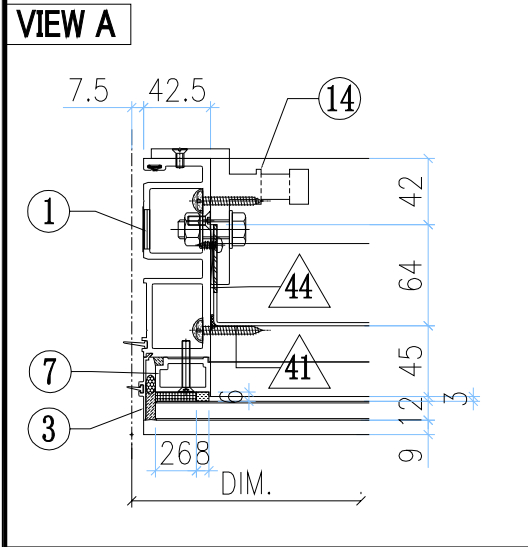


G-117A



美特鋁質有限公司
MIDI Aluminium Fabricator Ltd.

工程號	J851	類別		物料號	-	
地盘	青衣190	制圖	W. E. X	2020-05-26	圖號	GFe-507.5H1-b2S
图纸名称	单元组装图	復核	-	-	數量	-
修改日期		材料	-	-	單件重量	- (KG)

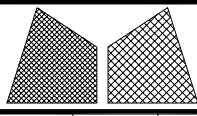


○ ALUM. EXTRUSION

ITEM	FAB. DWG NO.	LENGTH (mm)	QTY
1	X85720-01G	3120	1
2	X85719-03G	3120	1
3	X85756-01-01G	836	1
4	X85756-01-01G	836	1
5	X85756-03-01G	2226	1
6	X85756-03-01G	2226	1
7	X85744-01G	779	1
8	X85744-01G	779	1
9	X85730-02-08G	492.5	1
10	X85731-02-08G	492.5	1
11	X85732-06L-09G	492.5	1
12	X85743-01-11G	492.5	1
12a	X85743-02L-11G	492.5	1
13	X85742-01-11G	492.5	1
13a	X85742-03L-11G	492.5	1
14	X85461-01L	200	1
15	X85461-01R	200	1
16	X85752-01	250	1
17	X85751-01	50	10
18			
19			
20			
21			
22			
23			
24			

◇ OTHERS (ALUM. & G.M.S. PARTS)

ITEM	FAB. DWG NO.	LENGTH (mm)	QTY
41	BP-01-09G		1
	403.5 x 776 (BACK PANEL)		
42			
43			
44			
45			



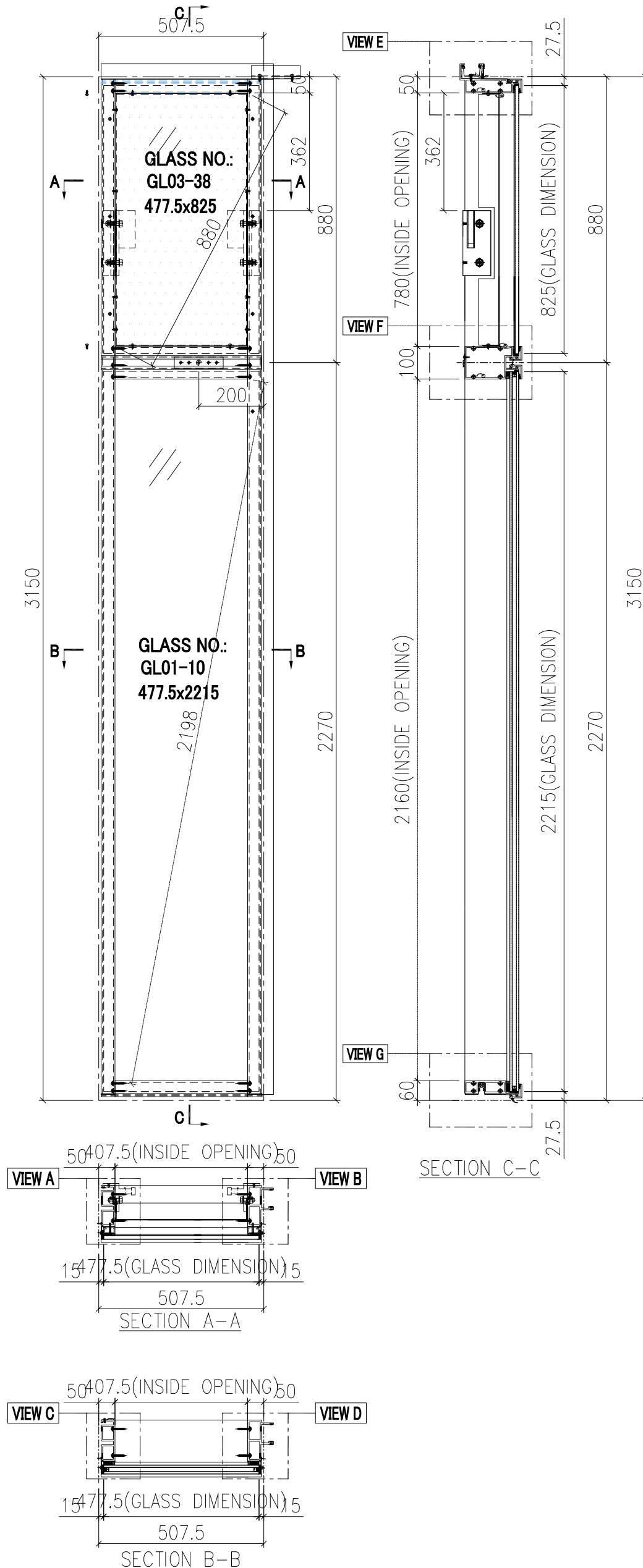
美特鋁質有限公司
MIDI Aluminium Fabricator Ltd.

工程號	J851	類別		物料號	-	
地盘	青衣190	制圖	W. E. X	2020-05-26	圖號	GFe-507.5H1-b1S
图纸名称	单元组装图	復核	-	-	數量	-
材料	-	批准	-	-	單件重量	- (KG)

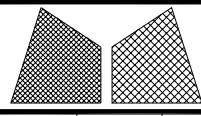
修改		採用	工廠	✓	地盘
日期		材料颜色	Dark Grey		

GLASS	GLASS NUMBER	WIDTH	HEIGHT	QTY.
	GL03-38	477.5	825	1
	GL01-10	477.5	2215	1

INSTALL UNIT NO.	QTY.	FLOOR
T2-CW2R-16 03	1	16/F
TOTAL	1	

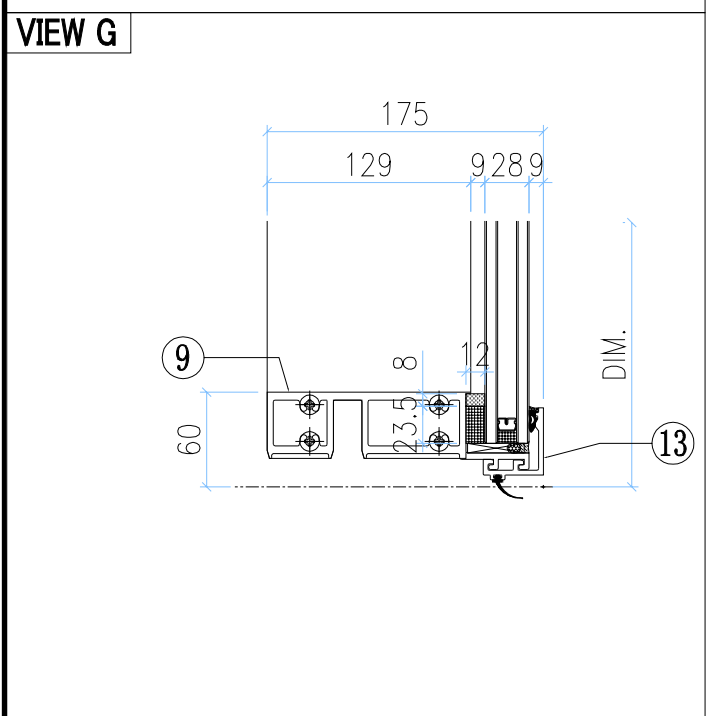
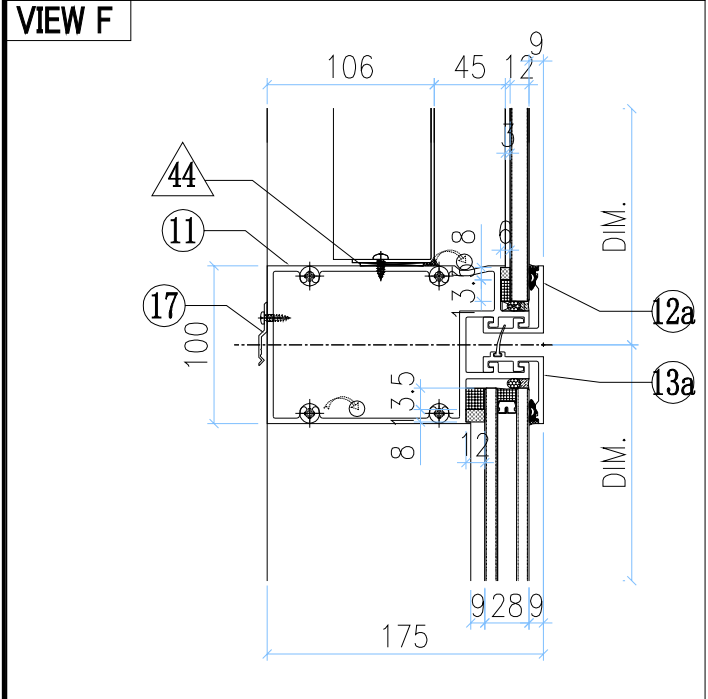
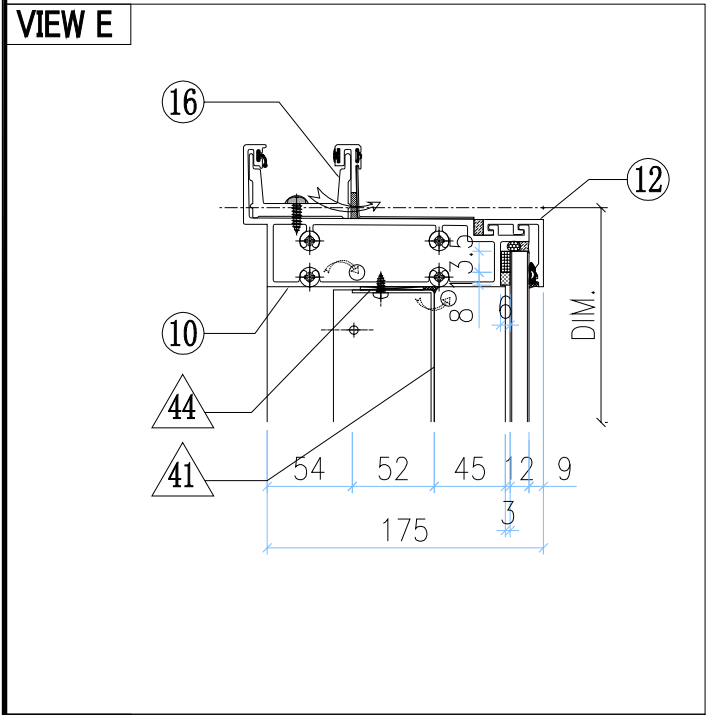
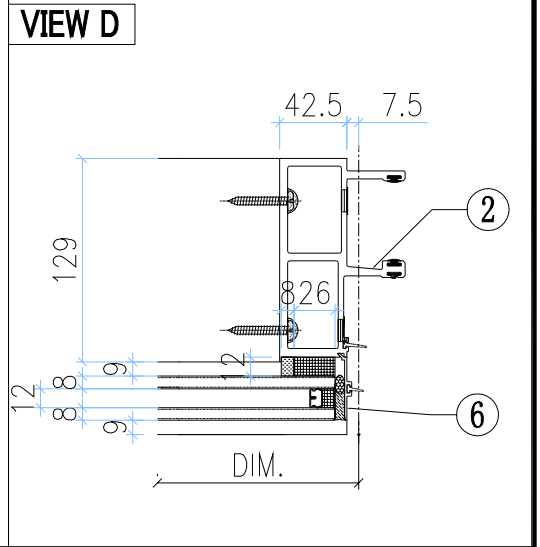
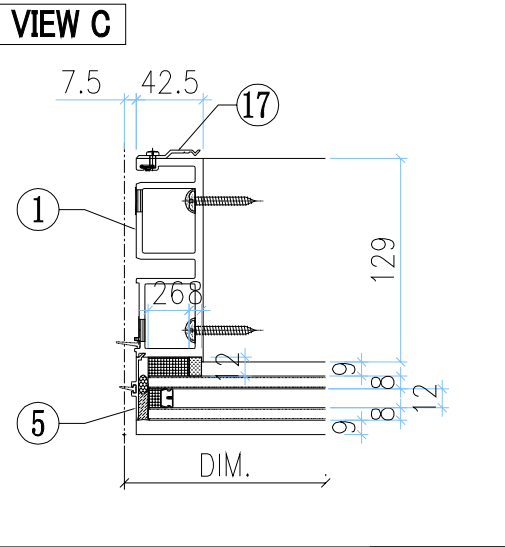
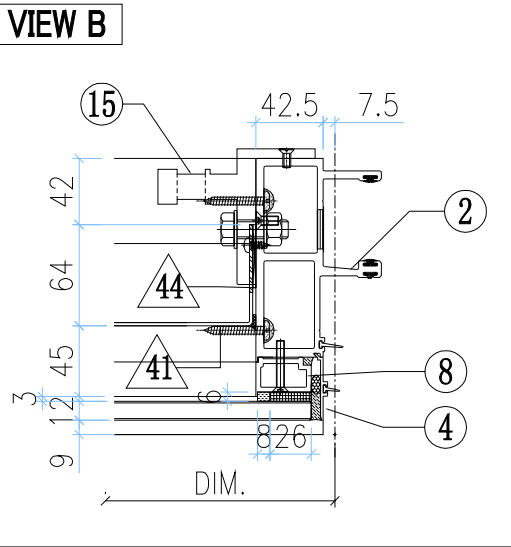
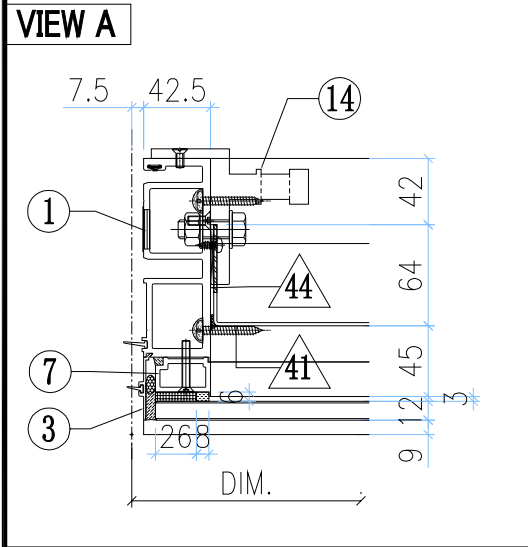


G-118A



美特鋁質有限公司
MIDI Aluminium Fabricator Ltd.

工程號	J851	類別		物料號	-	
地盘	青衣190	制圖	W. E. X	2020-05-26	圖號	GFe-507.5H1-b1S
图纸名称	单元组装图	復核	-	-	數量	-
修改日期		材料	-	-	單件重量	- (KG)

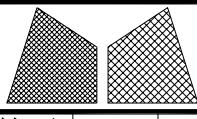


○ ALUM. EXTRUSION

ITEM	FAB. DWG NO.	LENGTH (mm)	QTY
1	X85720-03G	3120	1
2	X85719-01G	3120	1
3	X85756-01-01G	836	1
4	X85756-01-01G	836	1
5	X85756-03-01G	2226	1
6	X85756-03-01G	2226	1
7	X85744-01G	779	1
8	X85744-01G	779	1
9	X85730-02-08G	492.5	1
10	X85731-02-08G	492.5	1
11	X85732-06R-09G	492.5	1
12	X85743-01-11G	492.5	1
12a	X85743-02R-11G	492.5	1
13	X85742-01-11G	492.5	1
13a	X85742-03R-11G	492.5	1
14	X85461-01L	200	1
15	X85461-01R	200	1
16	X85752-01	250	1
17	X85751-01	50	10
18			
19			
20			
21			
22			
23			
24			

◇ OTHERS (ALUM. & G.M.S. PARTS)

ITEM	FAB. DWG NO.	LENGTH (mm)	QTY
41	BP-01-09G		1
	403.5 x 776 (BACK PANEL)		
42			
43			
44			
45			



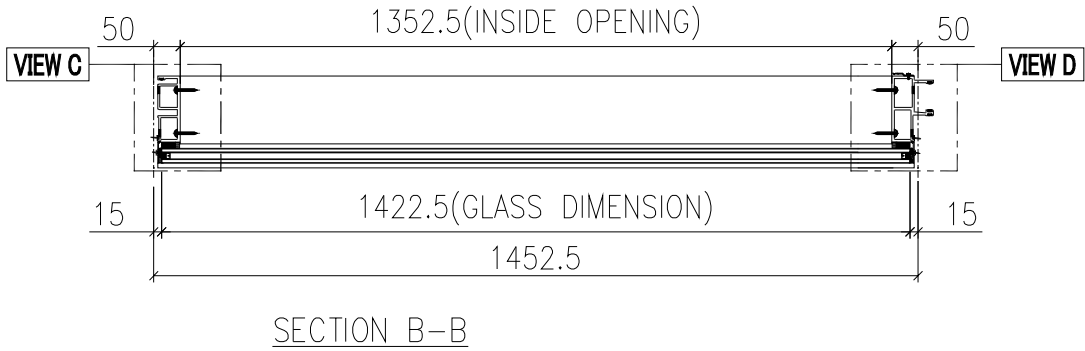
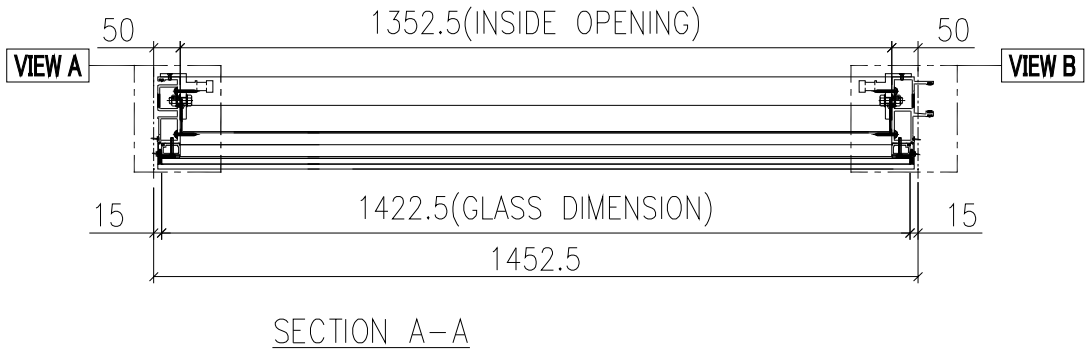
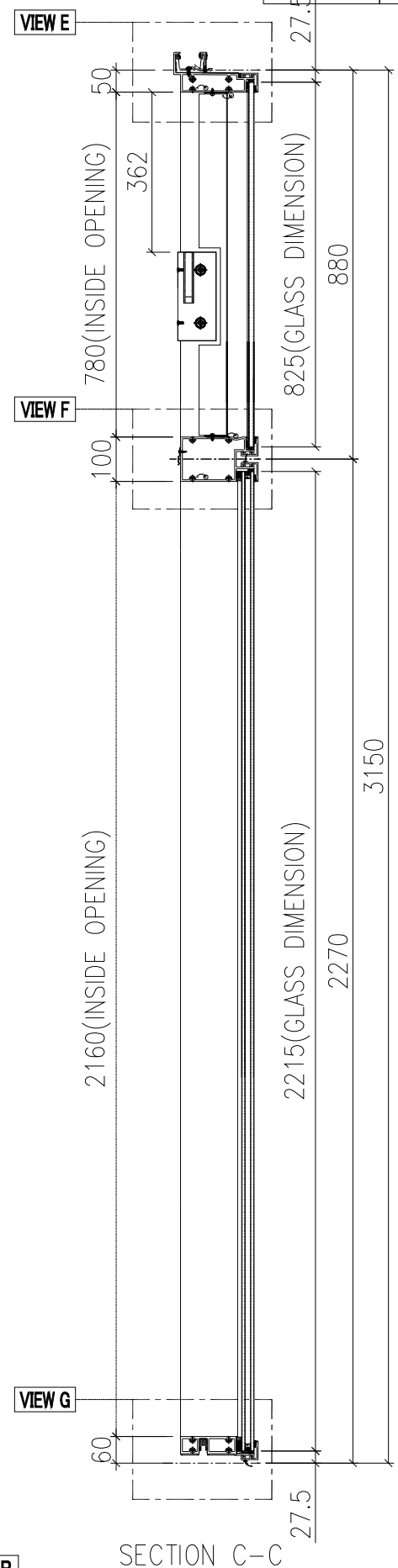
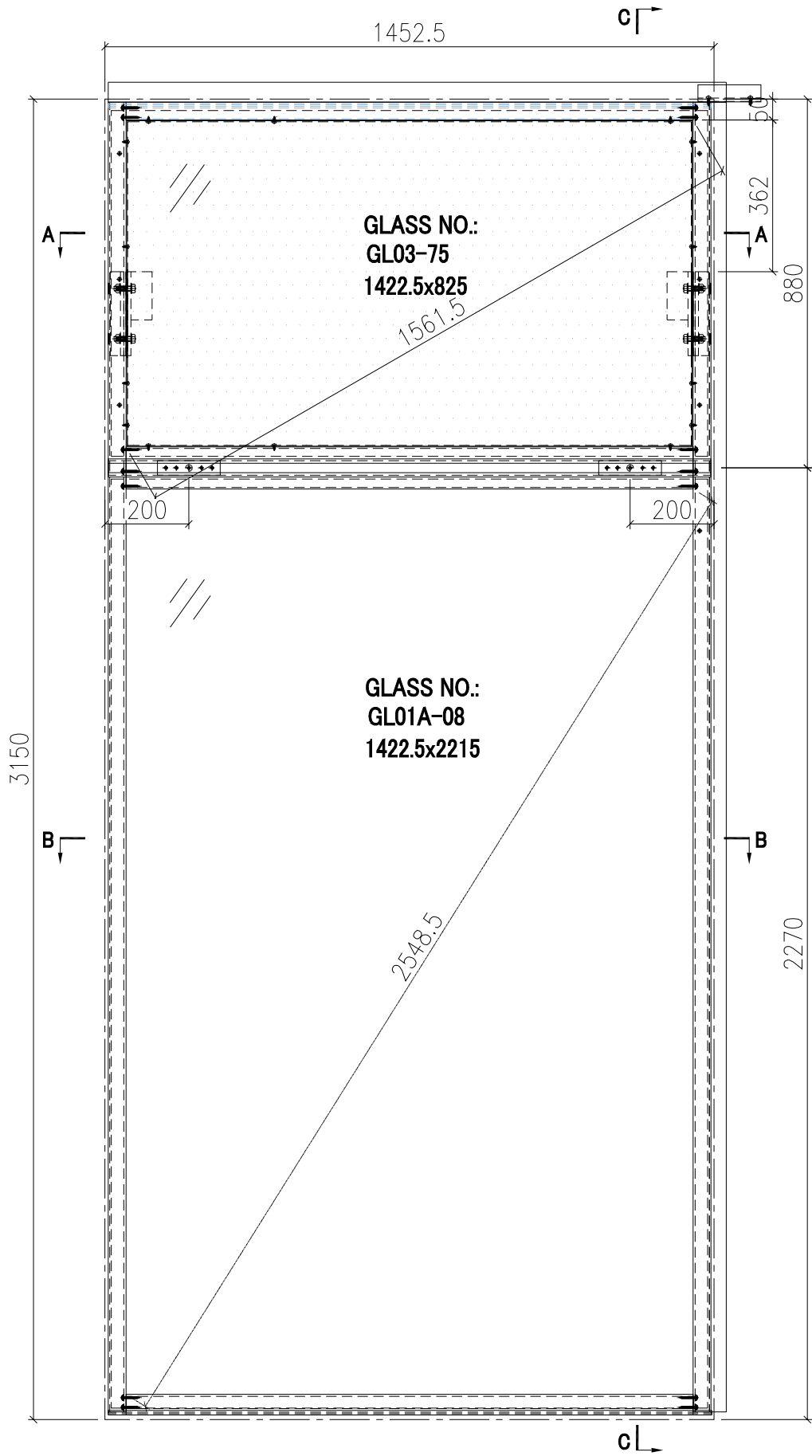
美特鋁質有限公司
MIDI Aluminium Fabricator Ltd.

工程號	J851	類別		物料號	-	
地盘	青衣190	制圖	W. E. X	2020-05-26	圖號	GFe-1452.5H1-b2S
图纸名称	单元组装图	復核	-	-	數量	-
材料	-	批准	-	-	單件重量	- (KG)

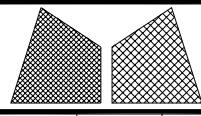
修改日期		採用工廠	✓	地盘	
		材料颜色	Dark Grey		

GLASS NUMBER	WIDTH	HEIGHT	QTY.
GL03-75	1422.5	825	1
GL01A-08	1422.5	2215	1

INSTALL UNIT NO.	QTY.	FLOOR
T2-CW10-16 04	1	16/F
TOTAL	1	



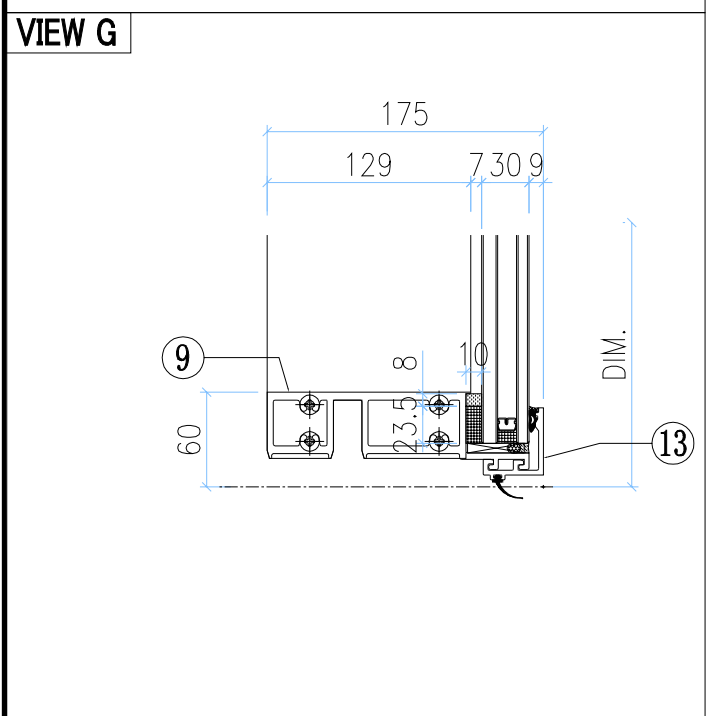
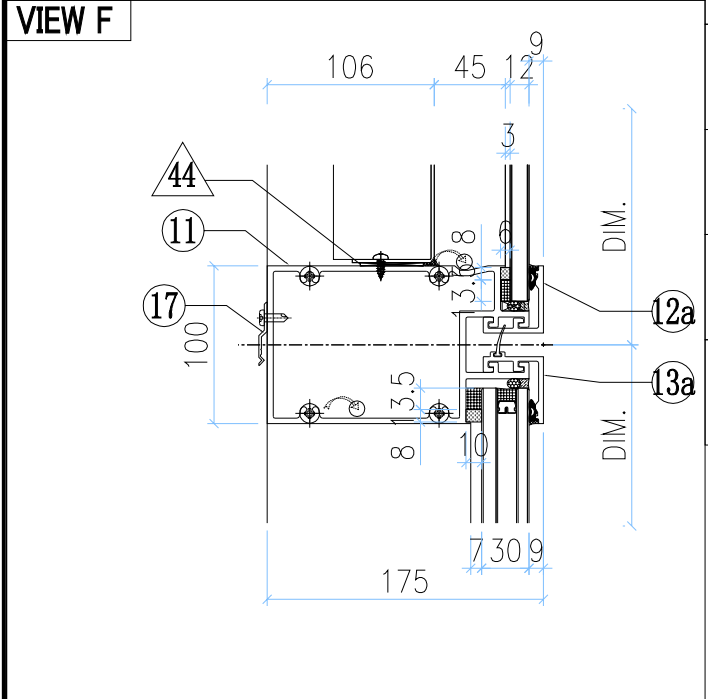
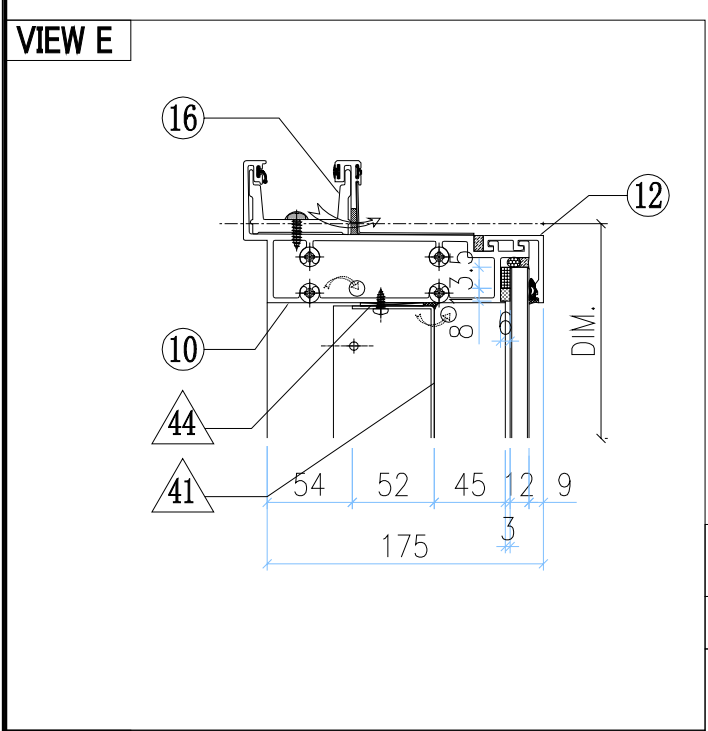
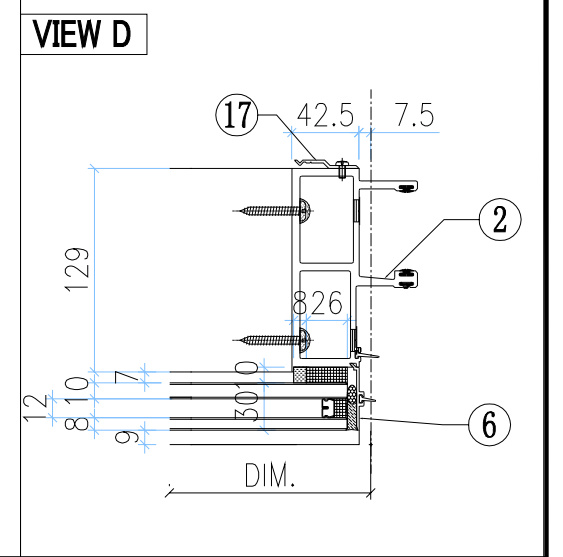
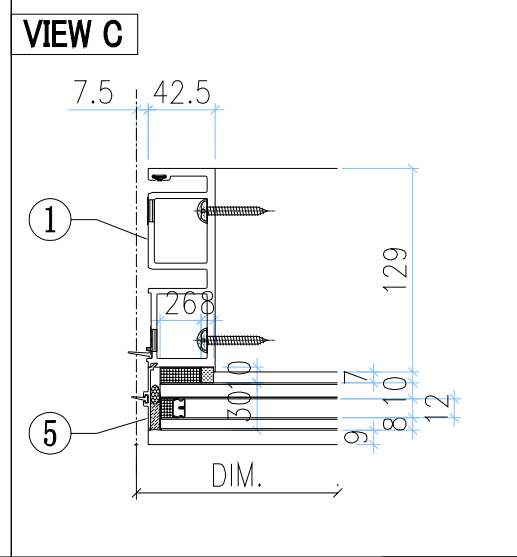
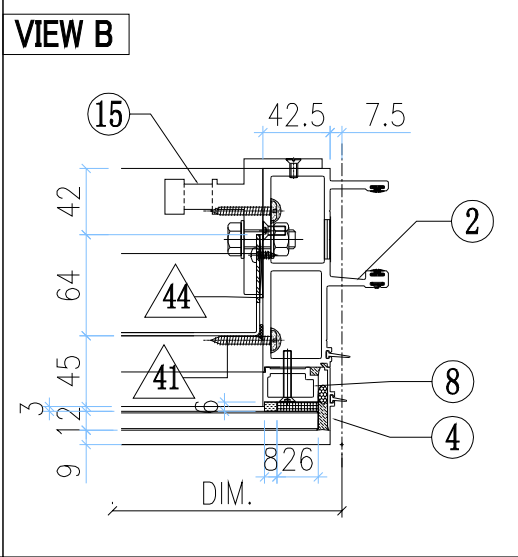
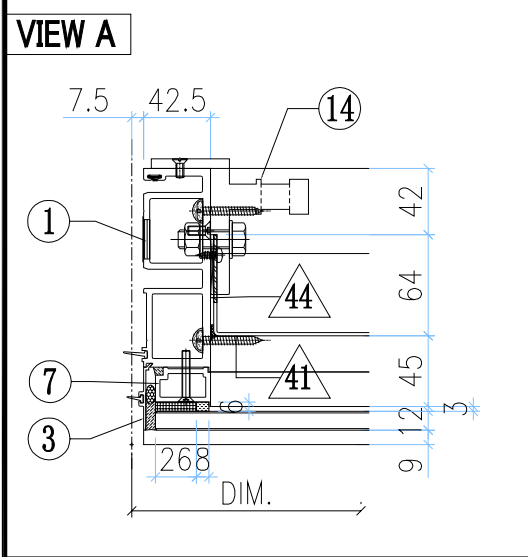
G-119A



美特鋁質有限公司
MIDI Aluminium Fabricator Ltd.

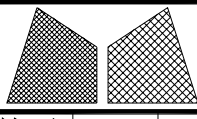
工程號	J851	類別		物料號	-	
地盘	青衣190	制圖	W. E. X	2020-05-26	圖號	GFe-1452.5H1-b2S
图纸名称	单元组装图	復核	-	-	數量	-
材料	-	批准	-	-	單件重量	- (KG)

修改		採用工廠	✓	地盘	
日期		材料颜色	Dark Grey		



◇ OTHERS (ALUM. & G.M.S. PARTS)			
ITEM	FAB. DWG NO.	LENGTH (mm)	QTY
41	BP-01-05G		1
	1348.5x776 (BACK PANEL)		
42	-		
43	-		
44	-		-
	-		
45	-		

○ ALUM. EXTRUSION			
ITEM	FAB. DWG NO.	LENGTH (mm)	QTY
1	X85720-01G	3120	1
2	X85719-03G	3120	1
3	X85756-01-01G	836	1
4	X85756-01-01G	836	1
5	X85756-03-01G	2226	1
6	X85756-03-01G	2226	1
7	X85744-01G	779	1
8	X85744-01G	779	1
9	X85730-02-04G	1437.5	1
10	X85731-02-04G	1437.5	1
11	X85732-07-02G	1437.5	1
12	X85743-01-07G	1437.5	1
12a	X85743-03-02G	1437.5	1
13	X85742-01-07G	1437.5	1
13a	X85742-04-02G	1437.5	1
14	X85461-01L	200	1
15	X85461-01R	200	1
16	X85752-01	250	1
17	X85751-01	50	13
18			
19			
20			
21			
22			
23			
24			



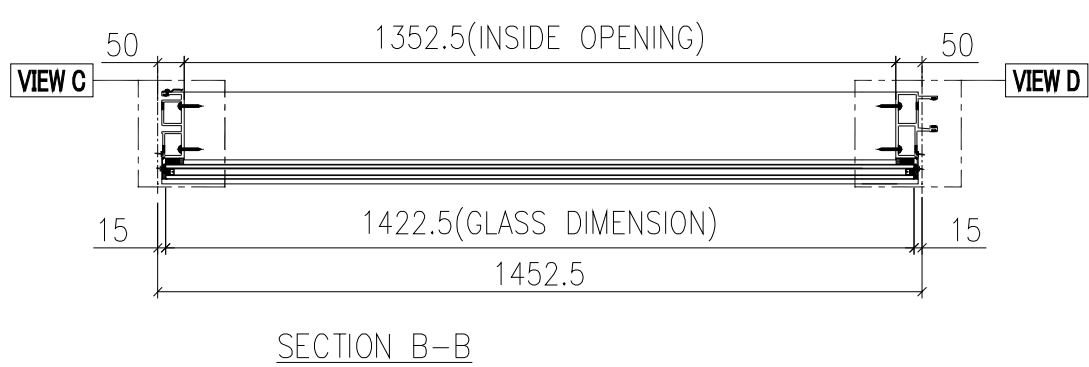
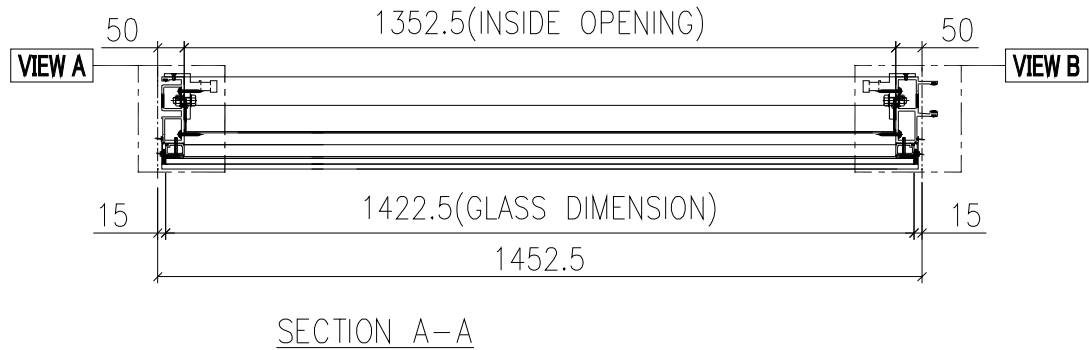
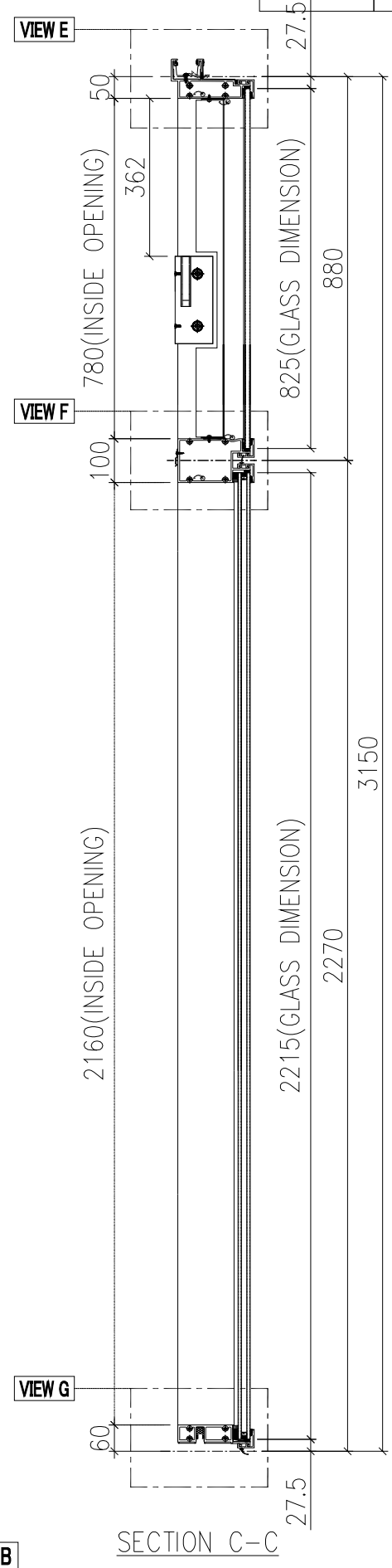
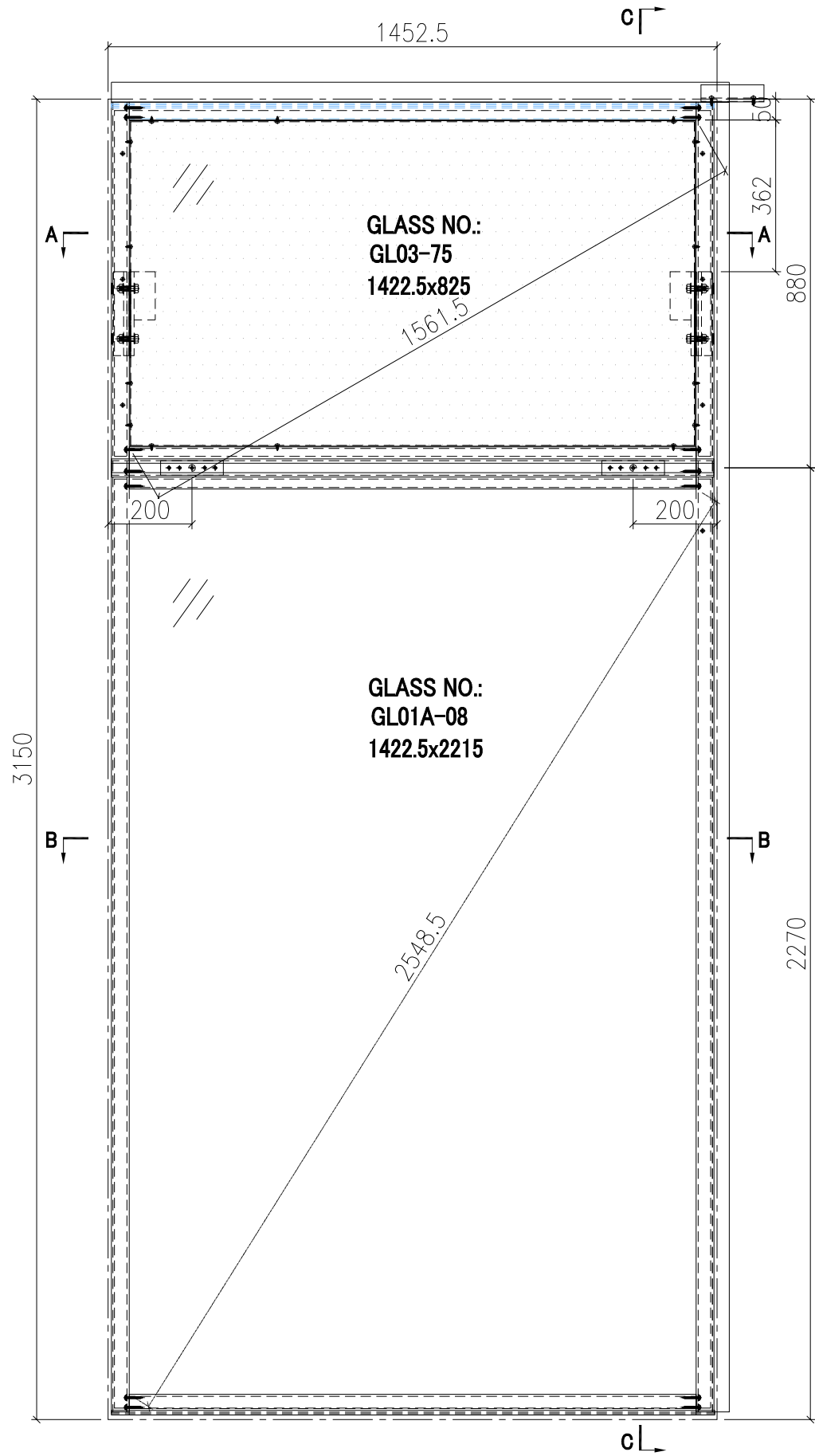
美特鋁質有限公司
MIDI Aluminium Fabricator Ltd.

工程號	J851	類別		物料號	-	
地盘	青衣190	制圖	W. E. X	2020-05-26	圖號	GFe-1452.5H1-b1S
图纸名称	单元组装图	復核	-	-	數量	-
材料	-	批准	-	-	單件重量	- (KG)

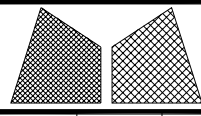
修改日期		採用工廠	✓	地盘	
		材料颜色	Dark Grey		

GLASS NUMBER	WIDTH	HEIGHT	QTY.
GL03-75	1422.5	825	1
GL01A-08	1422.5	2215	1

INSTALL UNIT NO.	QTY.	FLOOR
T2-CW9-2903	1	29/F
T2-CW9-2203	1	22/F
T2-CW9-1603	1	16/F
TOTAL	3	

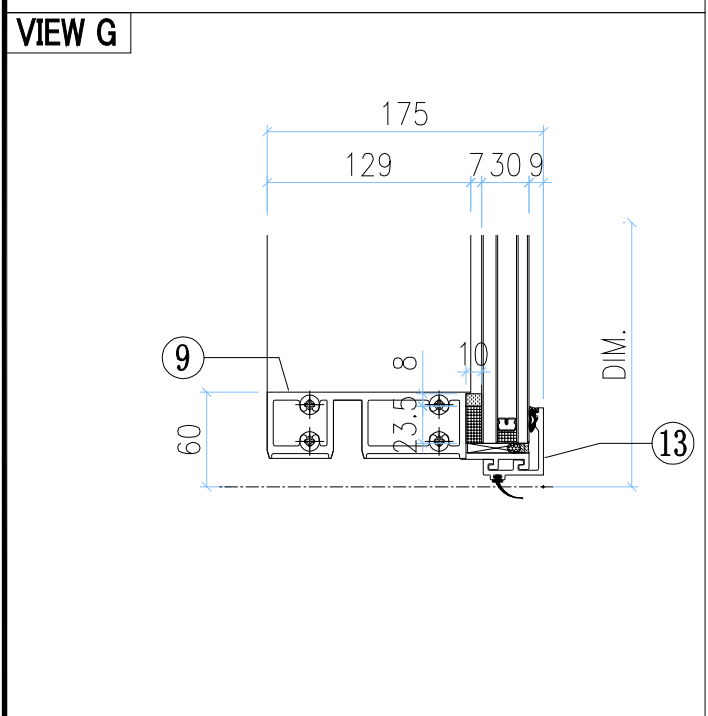
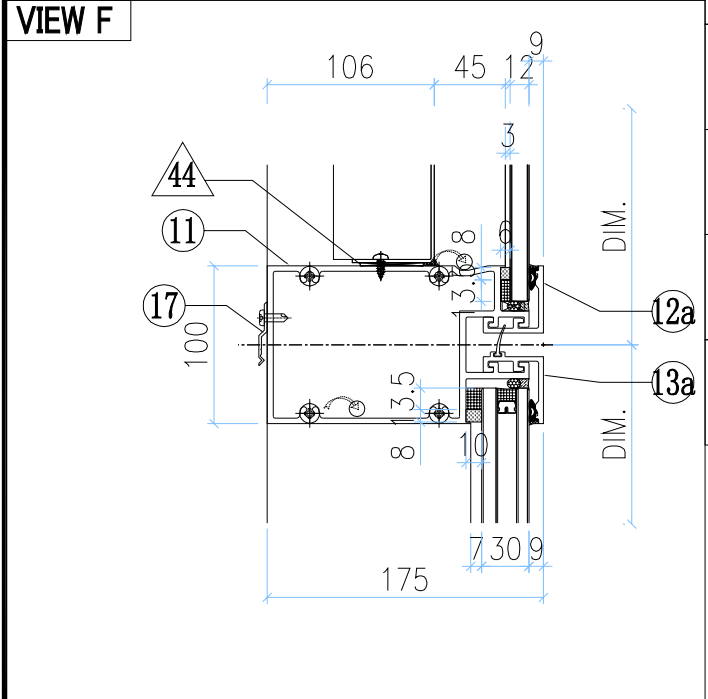
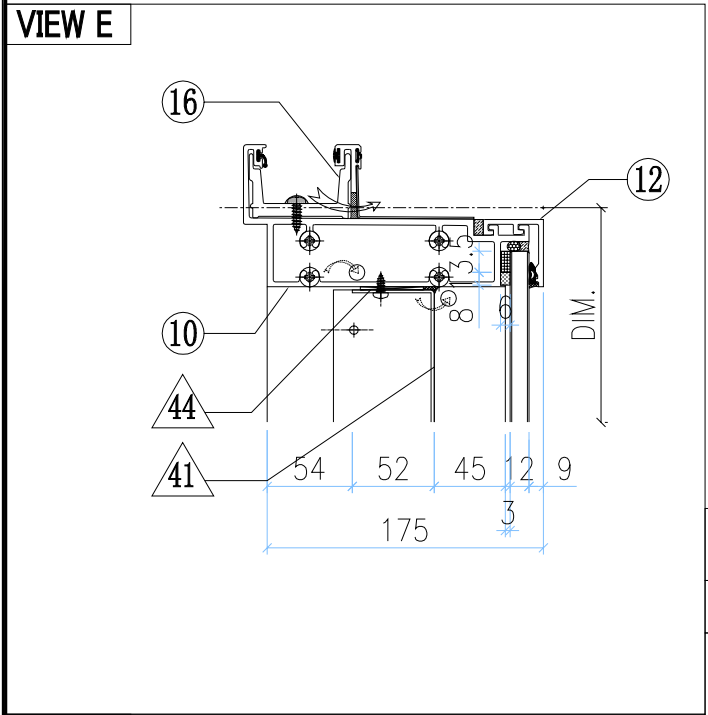
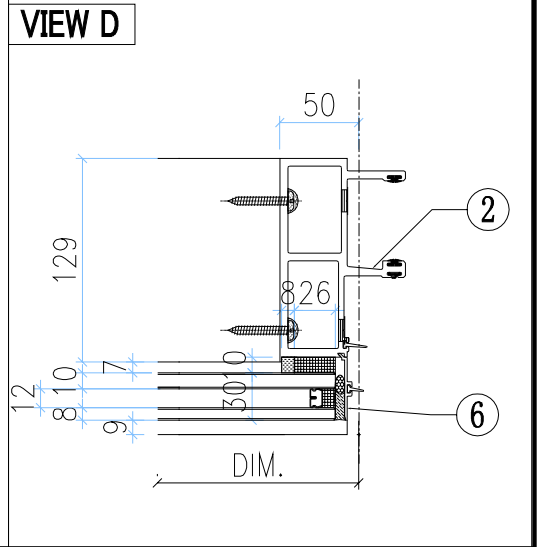
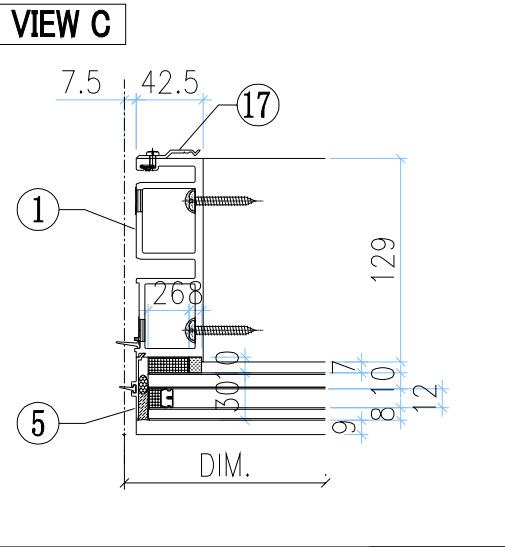
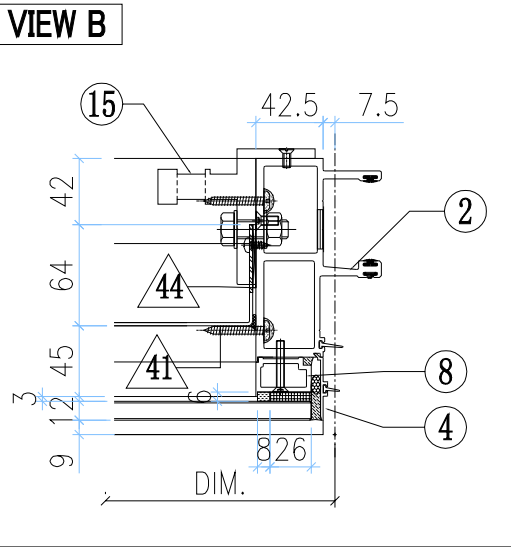
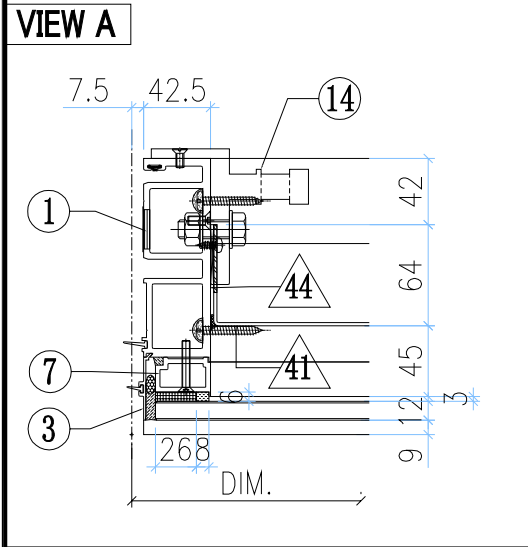


G-120A



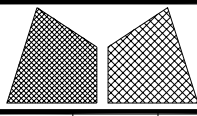
美特鋁質有限公司
MIDI Aluminium Fabricator Ltd.

工程號	J851	類別		物料號	-	
地盘	青衣190	制圖	W. E. X	2020-05-26	圖號	GFe-1452.5H1-b1S
图纸名称	单元组装图	復核	-	-	數量	-
修改日期		材料	-	-	單件重量	- (KG)



◇ OTHERS (ALUM. & G.M.S. PARTS)			
ITEM	FAB. DWG NO.	LENGTH (mm)	QTY
41	BP-01-05G		1
	1348.5x776 (BACK PANEL)		
42	-		
43	-		
44	-		-
	-		
45	-		

○ ALUM. EXTRUSION			
ITEM	FAB. DWG NO.	LENGTH (mm)	QTY
1	X85720-03G	3120	1
2	X85719-01G	3120	1
3	X85756-01-01G	836	1
4	X85756-01-01G	836	1
5	X85756-03-01G	2226	1
6	X85756-03-01G	2226	1
7	X85744-01G	779	1
8	X85744-01G	779	1
9	X85730-02-04G	1437.5	1
10	X85731-02-04G	1437.5	1
11	X85732-07-02G	1437.5	1
12	X85743-01-07G	1437.5	1
12a	X85743-03-02G	1437.5	1
13	X85742-01-07G	1437.5	1
13a	X85742-04-02G	1437.5	1
14	X85461-01L	200	1
15	X85461-01R	200	1
16	X85752-01	250	1
17	X85751-01	50	13
18			
19			
20			
21			
22			
23			
24			



美特鋁質有限公司
MIDI Aluminium Fabricator Ltd.

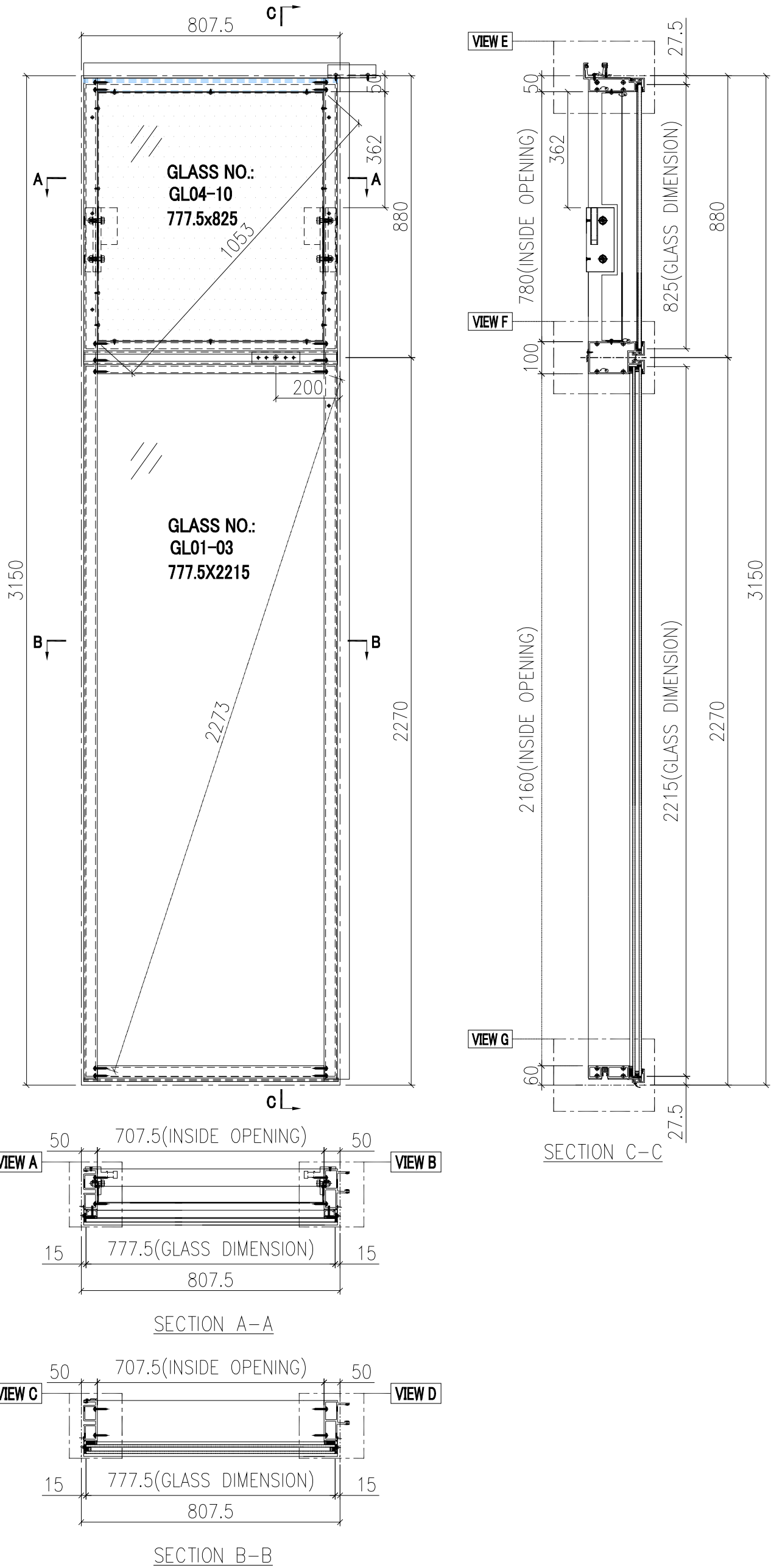
工程號	J851	類別		物料號	-
地盘	青衣190	制圖	W. E. X	2020-05-26	圖號 WFe-807.5H1-b1S
图纸名称	单元组装图	復核	-	-	數量 -
材料	-	批准	-	-	單件重量 - (KG)

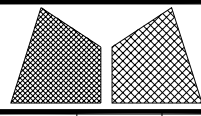
修改日期		採用工廠	✓	地盘	
		材料颜色	WHITE		

GLASS	GLASS NUMBER	WIDTH	HEIGHT	QTY.
	GL04-10	777.5	825	1
	GL01-03	777.5	2215	1

INSTALL UNIT NO.	QTY.	FLOOR
T2-CW10-2905	1	29/F
T2-CW10-2205	1	22/F
TOTAL	2	

死墙位玻璃采用
灰色结构胶和双面贴



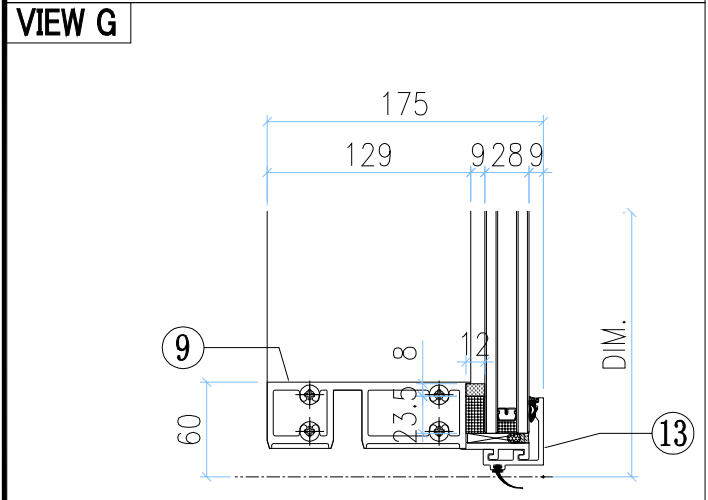
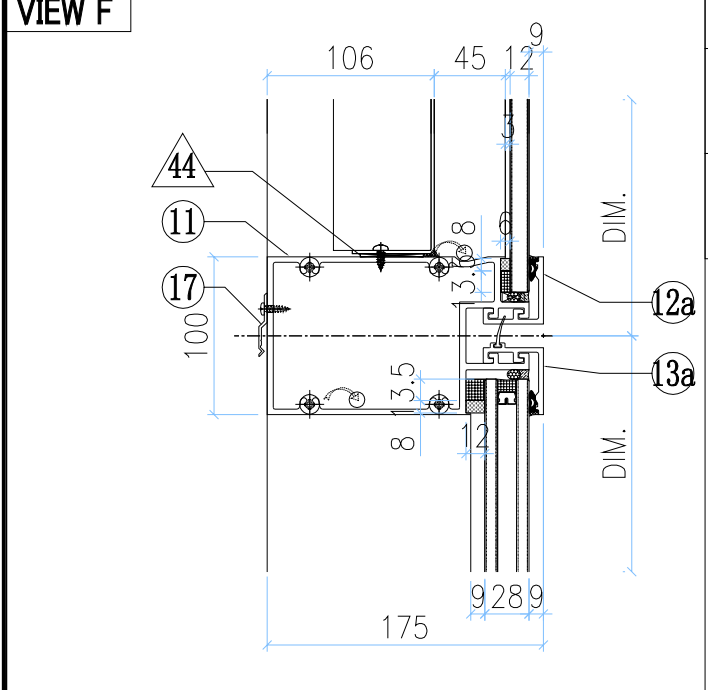
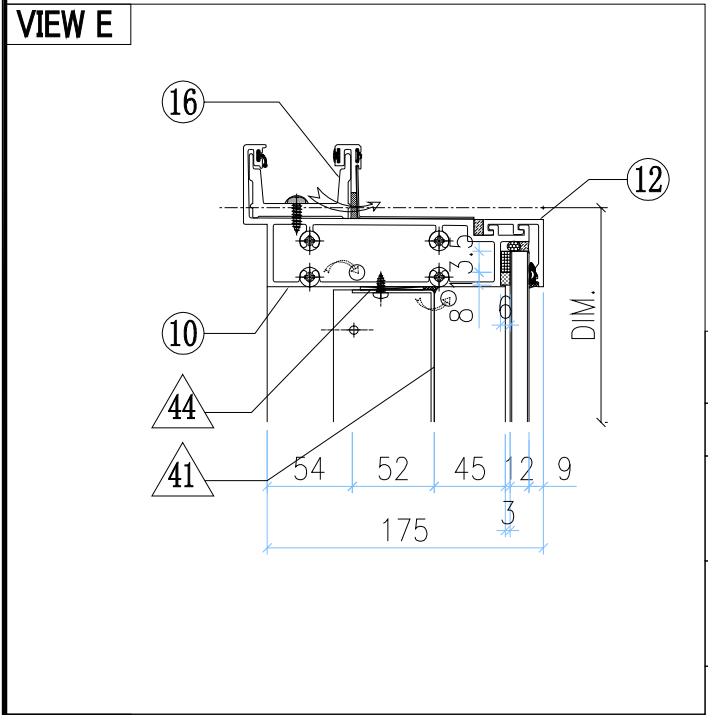
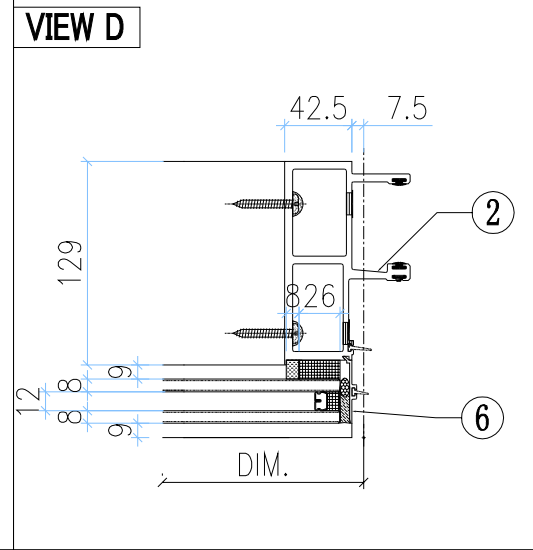
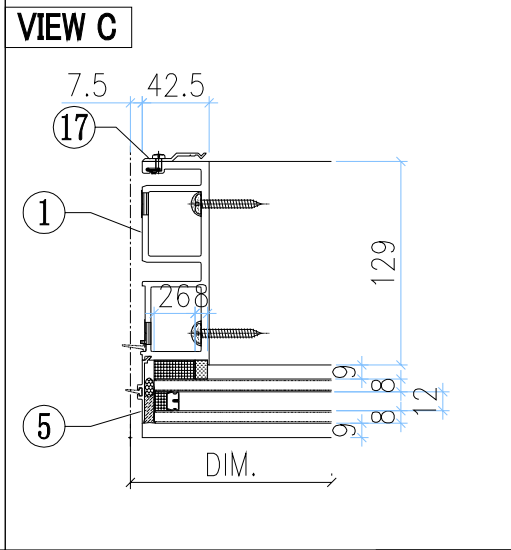
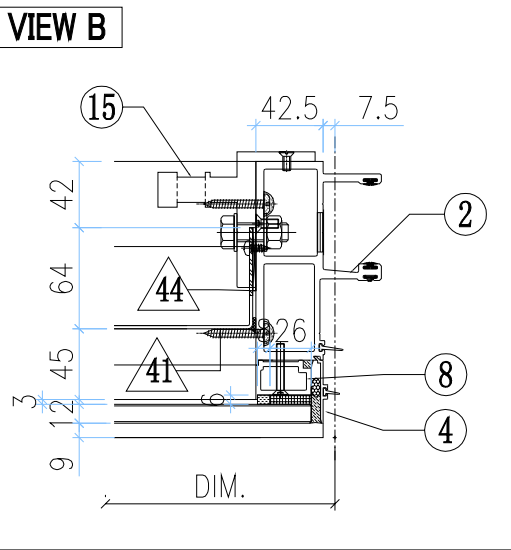
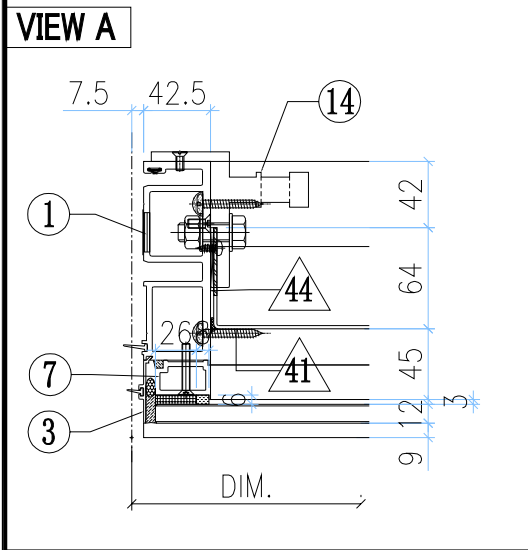


美特鋁質有限公司
MIDI Aluminium Fabricator Ltd.

工程號	J851	類別		物料號	-	
地盘	青衣190	制圖	W. E. X	2020-05-26	圖號	WFe-807.5H1-b1S
图纸名称	单元组装图	復核	-	-	數量	-
材料	-	批准	-	-	單件重量	- (KG)

修改
日期

採用工廠 ✓ 地盘
材料颜色 WHITE

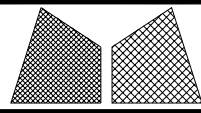


◇ OTHERS (ALUM. & G.M.S. PARTS)

ITEM	FAB. DWG NO.	LENGTH (mm)	QTY
41	BP-01-01W		1
	703.5 x 776 (BACK PANEL)		
42			
43			
44			
45			

○ ALUM. EXTRUSION

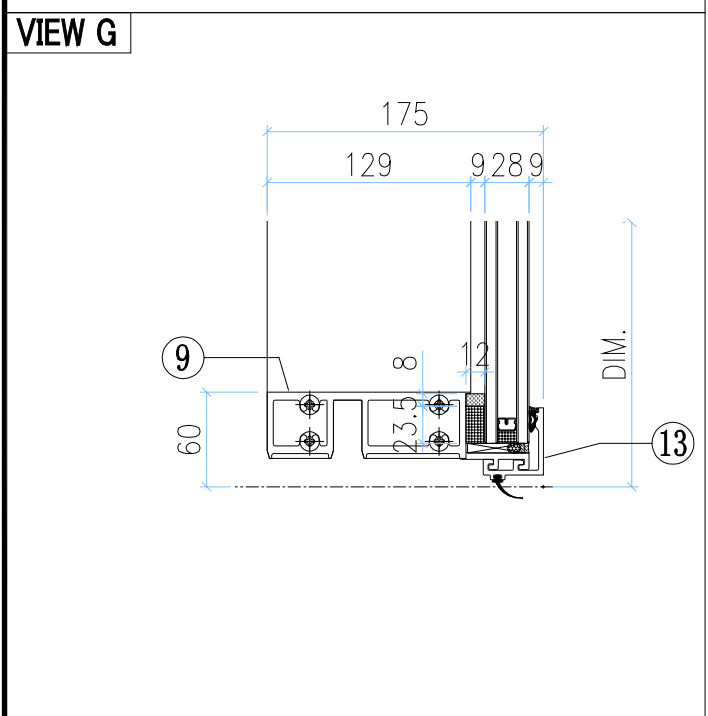
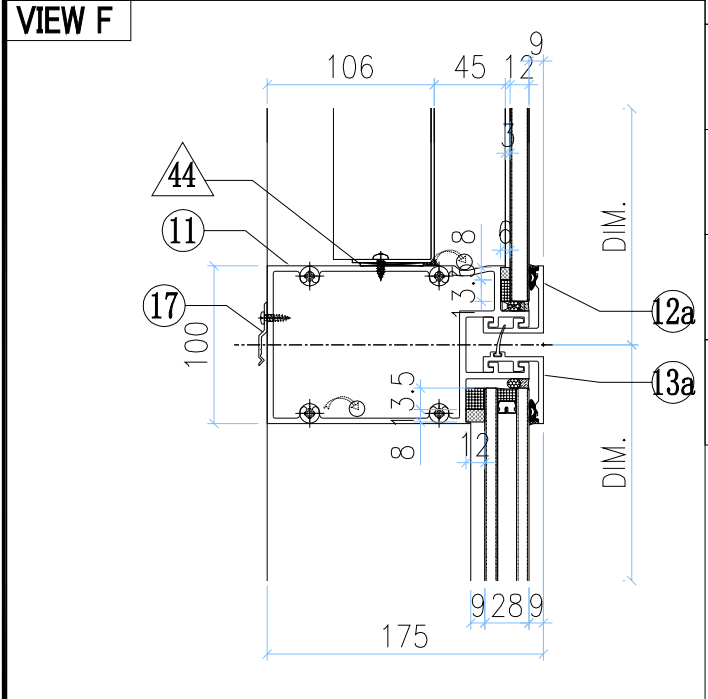
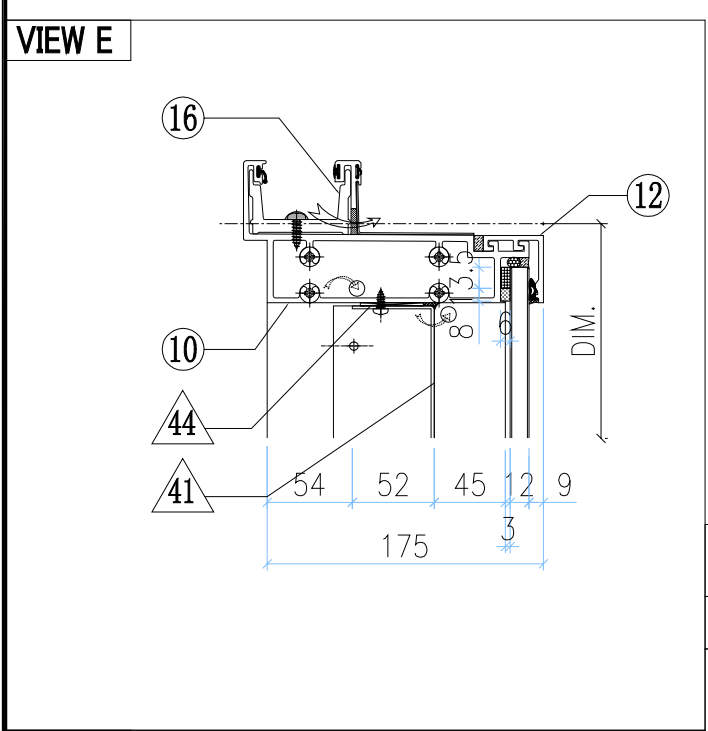
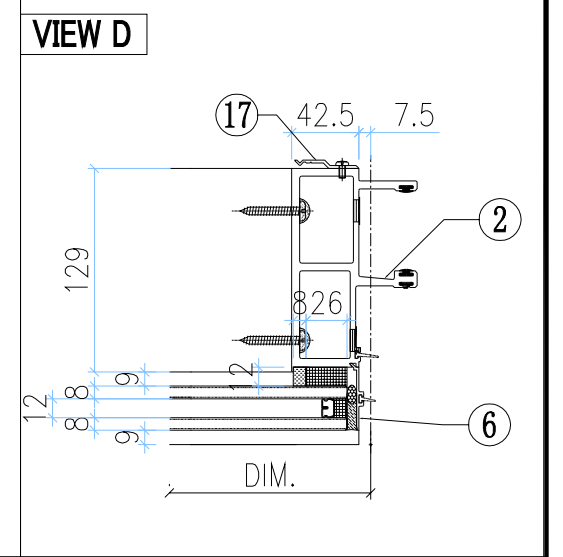
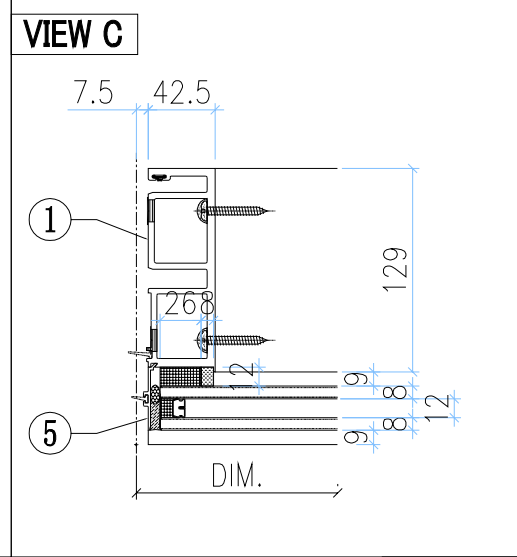
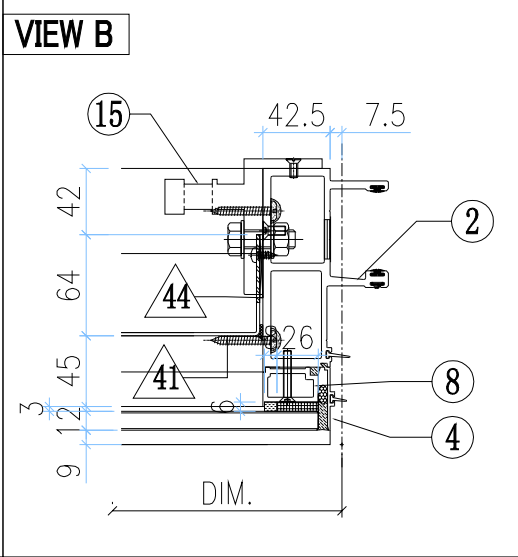
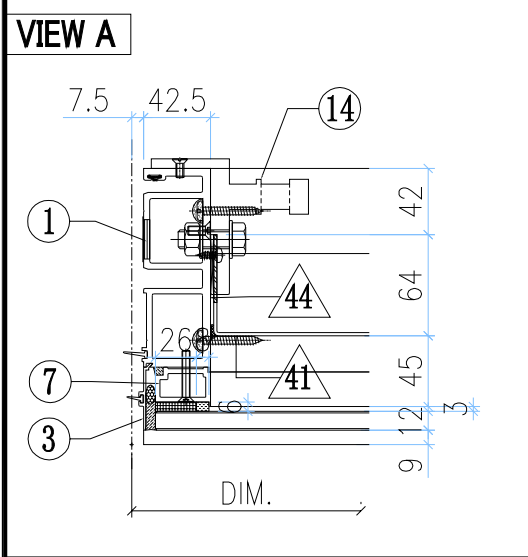
ITEM	FAB. DWG NO.	LENGTH (mm)	QTY
1	X85720-03W	3120	1
2	X85719-01W	3120	1
3	X85756-01-01W	836	1
4	X85756-01-01W	836	1
5	X85756-03-01W	2226	1
6	X85756-03-01W	2226	1
7	X85744-01W	779	1
8	X85744-01W	779	1
9	X85730-02-02W	792.5	1
10	X85731-02-02W	792.5	1
11	X85732-06R-02W	792.5	1
12	X85743-01-03W	792.5	1
12a	X85743-02R-03W	792.5	1
13	X85742-01-03W	792.5	1
13a	X85742-03R-03W	792.5	1
14	X85461-01L	200	1
15	X85461-01R	200	1
16	X85752-01	250	1
17	X85751-01	50	11
18			
19			
20			
21			
22			
23			
24			



美特鋁質有限公司
MIDI Aluminium Fabricator Ltd.

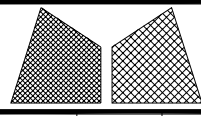
工程號	J851	類別		物料號	-	
地盘	青衣190	制圖	W. E. X	2020-05-26	圖號	WFe-807.5H1-b2S
图纸名称	单元组装图	復核	-	-	數量	-
材料	-	批准	-	-	單件重量	- (KG)

修改日期		採用工廠	✓	地盘	
		材料颜色	WHITE		



◇ OTHERS (ALUM. & G.M.S. PARTS)			
ITEM	FAB. DWG NO.	LENGTH (mm)	QTY
41	BP-01-01W		1
	703.5 x 776 (BACK PANEL)		
42	-		
43	-		
44	-		-
	-		
45	-		

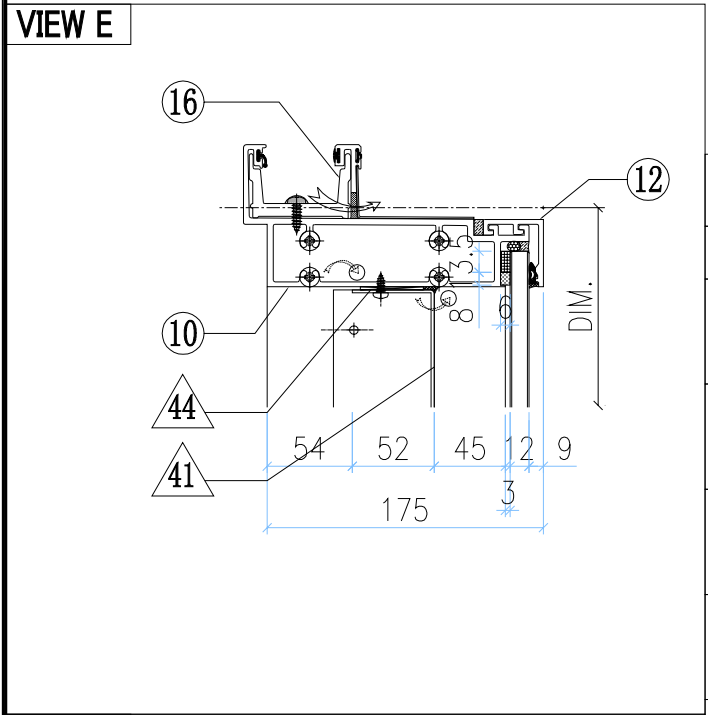
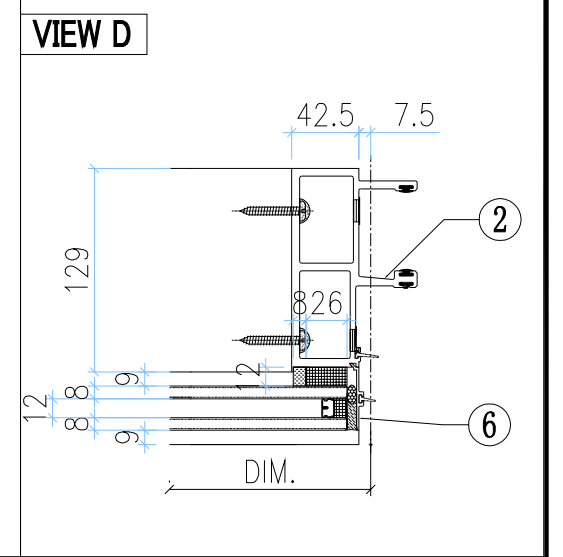
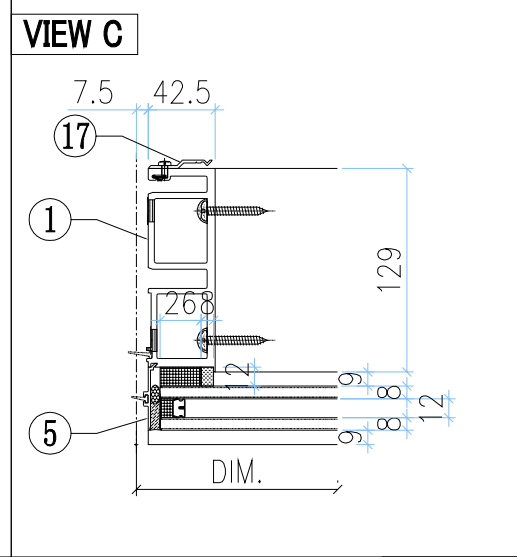
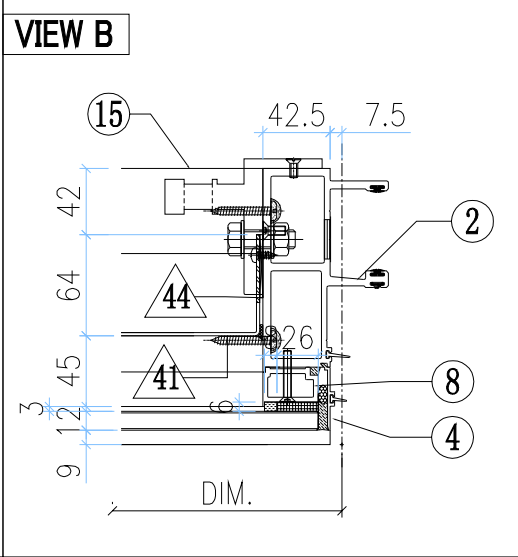
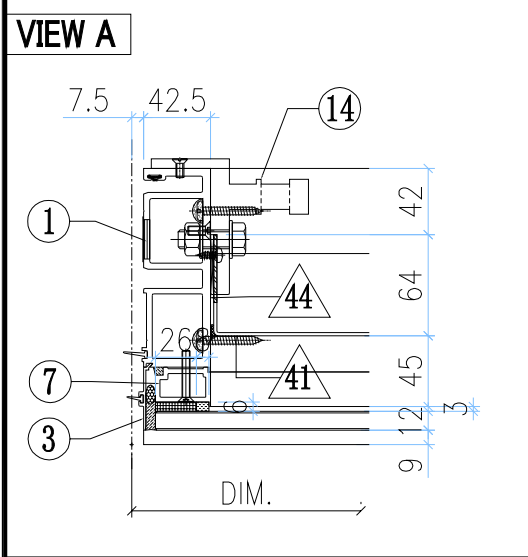
○ ALUM. EXTRUSION			
ITEM	FAB. DWG NO.	LENGTH (mm)	QTY
1	X85720-01W	3120	1
2	X85719-03W	3120	1
3	X85756-01-01W	836	1
4	X85756-01-01W	836	1
5	X85756-03-01W	2226	1
6	X85756-03-01W	2226	1
7	X85744-01W	779	1
8	X85744-01W	779	1
9	X85730-02-02W	792.5	1
10	X85731-02-02W	792.5	1
11	X85732-06L-02W	792.5	1
12	X85743-01-03W	792.5	1
12a	X85743-02L-03W	792.5	1
13	X85742-01-03W	792.5	1
13a	X85742-03L-03W	792.5	1
14	X85461-01L	200	1
15	X85461-01R	200	1
16	X85752-01	250	1
17	X85751-01	50	11
18			
19			
20			
21			
22			
23			
24			



美特鋁質有限公司
MIDI Aluminium Fabricator Ltd.

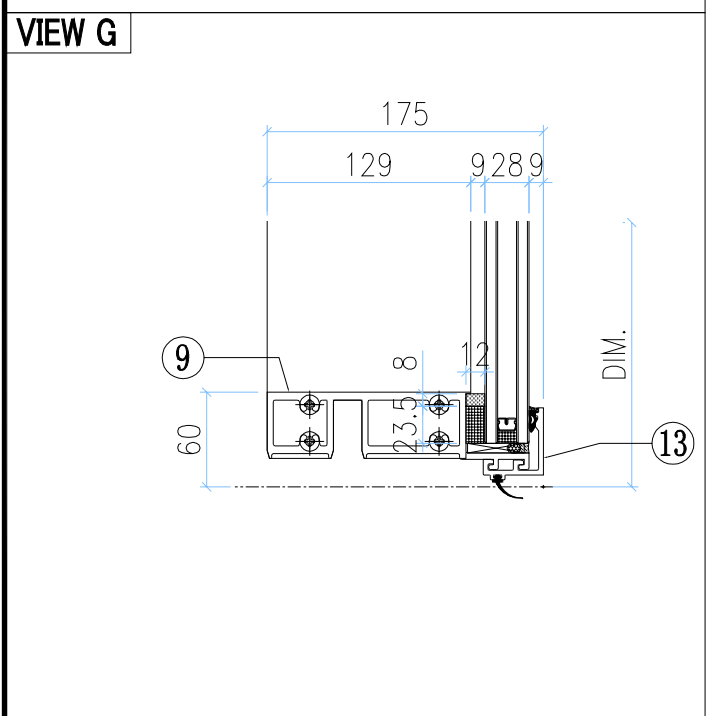
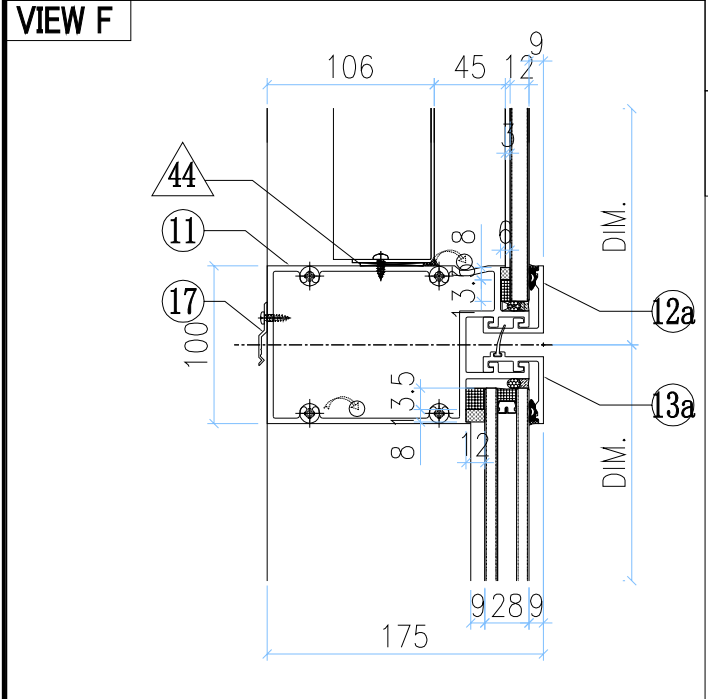
工程號	J851	類別		物料號	-	
地盘	青衣190	制圖	W. E. X	2020-05-26	圖號	WFe-607.5H1-b1S
图纸名称	单元组装图	復核	-	-	數量	-
材料	-	批准	-	-	單件重量	- (KG)

修改		採用工廠	✓	地盘	
日期		材料颜色	WHITE		



◇ OTHERS (ALUM. & G.M.S. PARTS)			
ITEM	FAB. DWG NO.	LENGTH (mm)	QTY
41	BP-01-02W		1
	503.5 x 776 (BACK PANEL)		
42	-		
43	-		
44	-		-
45			
46			

○ ALUM. EXTRUSION			
ITEM	FAB. DWG NO.	LENGTH (mm)	QTY
1	X85720-03W	3120	1
2	X85719-01W	3120	1
3	X85756-01-01W	836	1
4	X85756-01-01W	836	1
5	X85756-03-01W	2226	1
6	X85756-03-01W	2226	1
7	X85744-01W	779	1
8	X85744-01W	779	1
9	X85730-02-01W	592.5	1
10	X85731-02-01W	592.5	1
11	X85732-06R-01W	592.5	1
12	X85743-01-02W	592.5	1
12a	X85743-02R-02W	592.5	1
13	X85742-01-02W	592.5	1
13a	X85742-03R-02W	592.5	1
14	X85461-01L	200	1
15	X85461-01R	200	1
16	X85752-01	250	1
17	X85751-01	50	10
18			
19			
20			
21			
22			

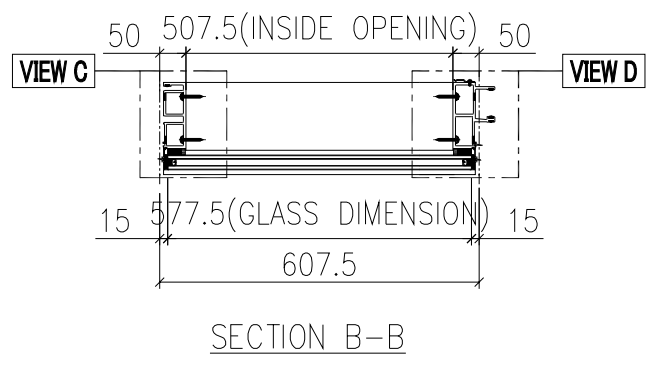
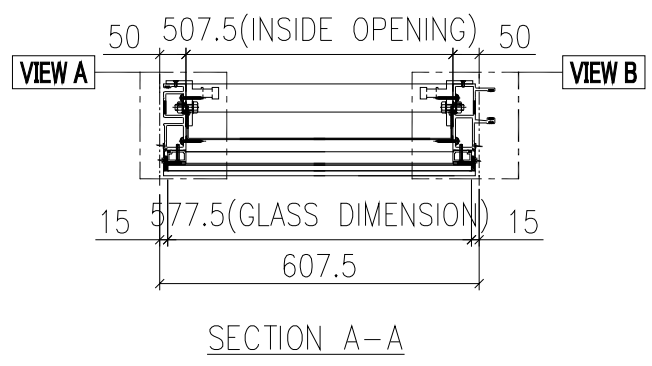
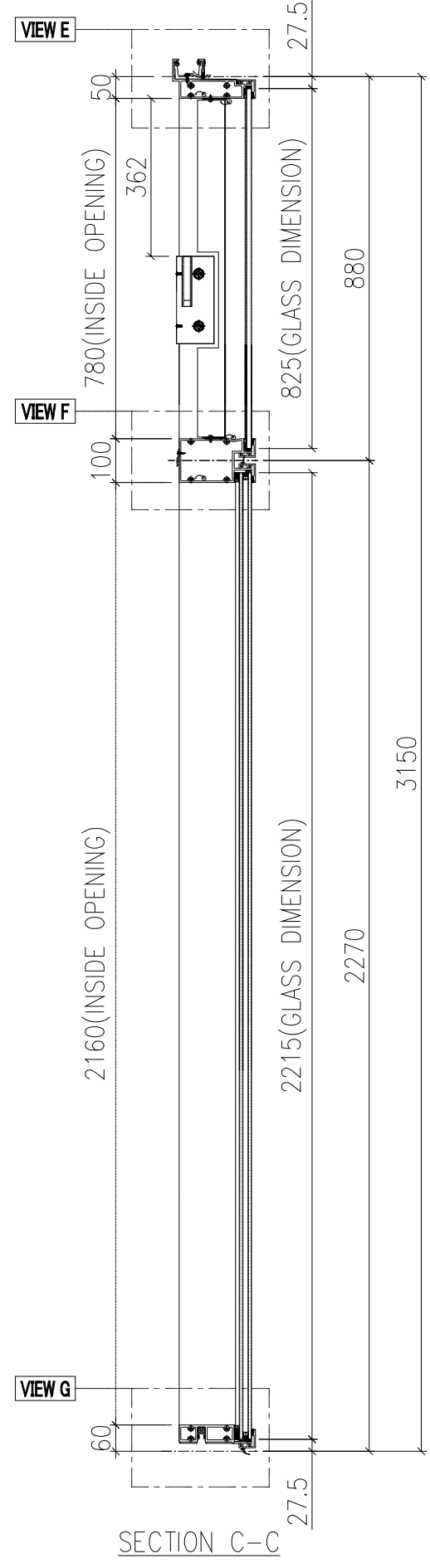
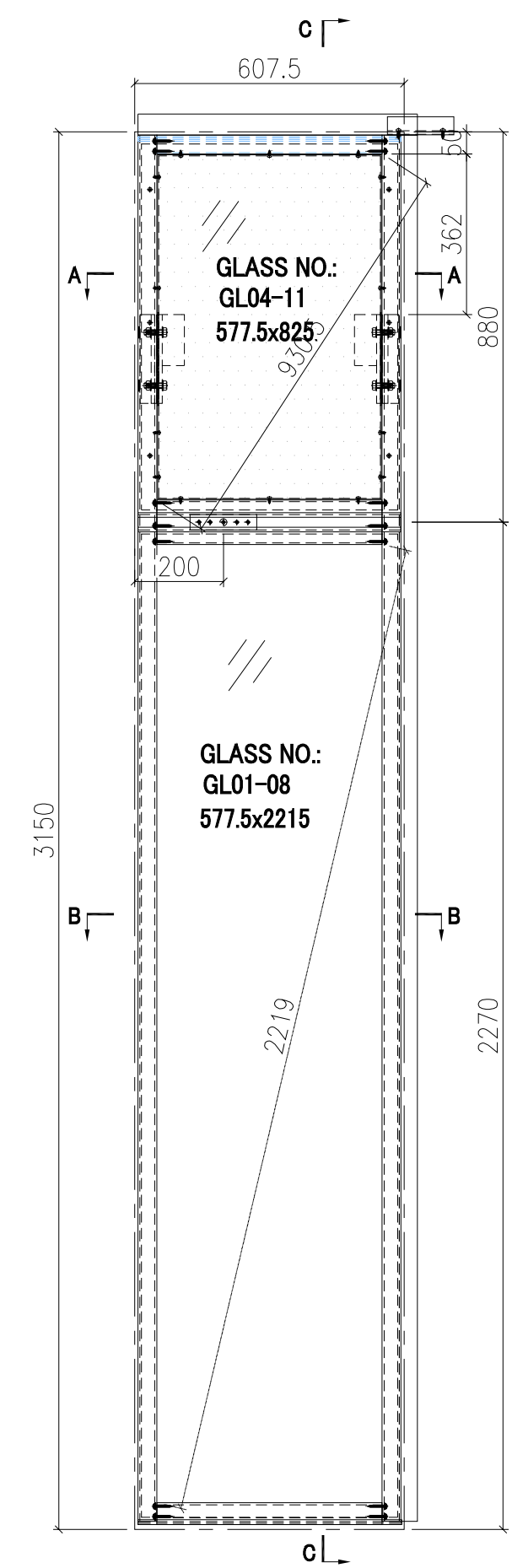


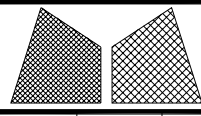
工程號	J851	類別		物料號	-
地盘	青衣190	制圖	W. E. X	2020-05-26	圖號 WFe-607.5H1-b2S
修改日期		图纸名称	单元组装图	復核	-
		材料	-	批准	-
採用工廠	✓	地盤		數量	-
材料颜色	WHITE			單件重量	- (KG)

GLASS	GLASS NUMBER	WIDTH	HEIGHT	QTY.
	GL04-11	577.5	825	1
	GL01-08	577.5	2215	1

INSTALL UNIT NO.	QTY.	FLOOR
T2-CW10-2902	1	29/F
T2-CW10-2202	1	22/F
TOTAL	2	

死墙位玻璃采用
灰色结构胶和双面贴



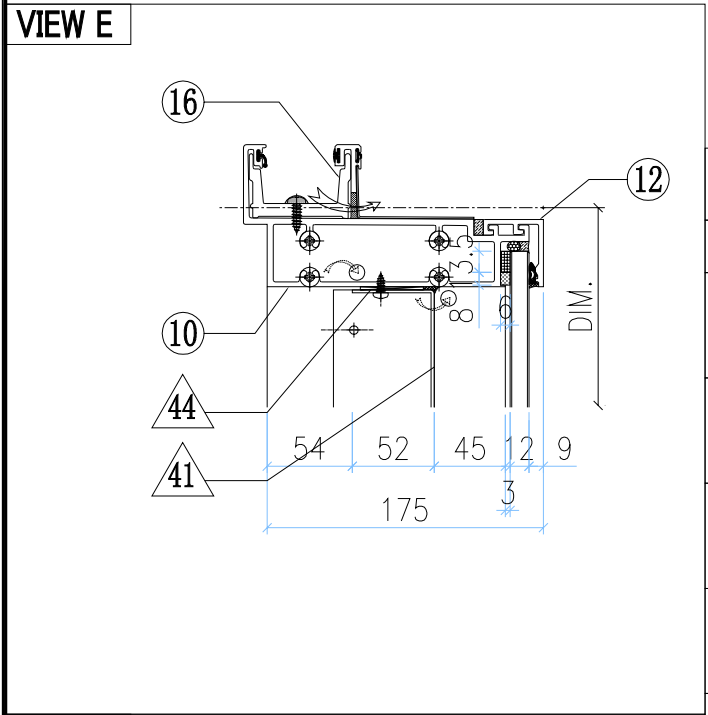
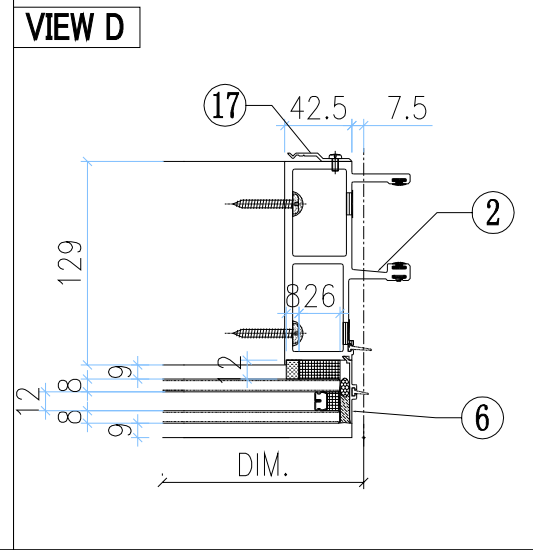
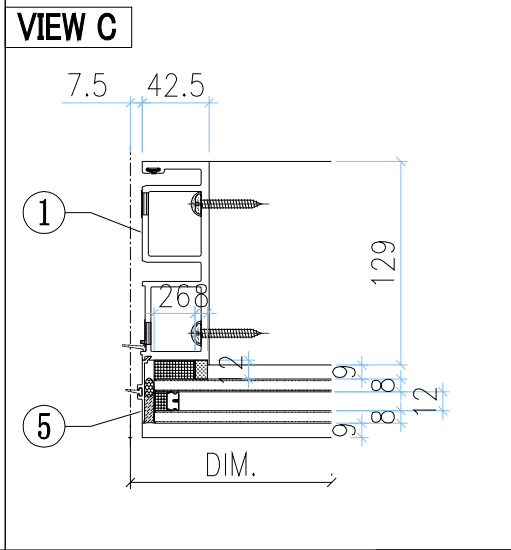
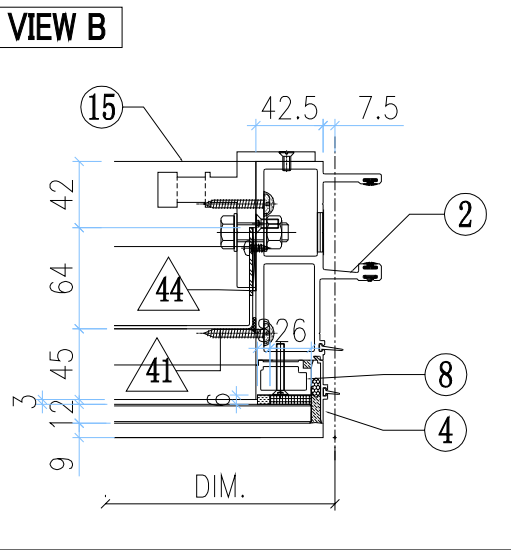
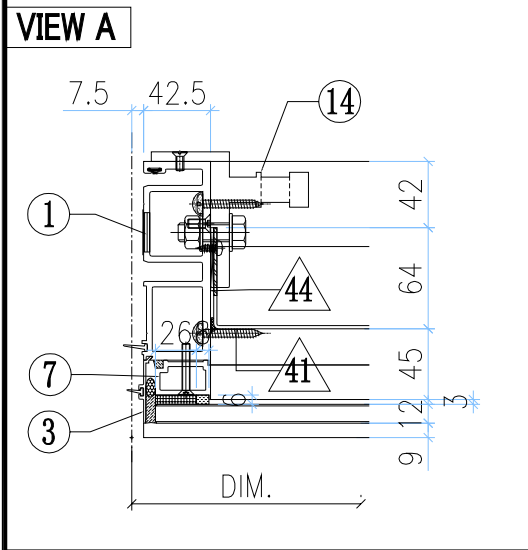


美特鋁質有限公司
MIDI Aluminium Fabricator Ltd.

工程號	J851	類別		物料號	-	
地盘	青衣190	制圖	W. E. X	2020-05-26	圖號	WFe-607.5H1-b2S
图纸名称	单元组装图	復核	-	-	數量	-
材料	-	批准	-	-	單件重量	- (KG)

修改
日期

採用工廠 ✓ 地盘
材料颜色 WHITE

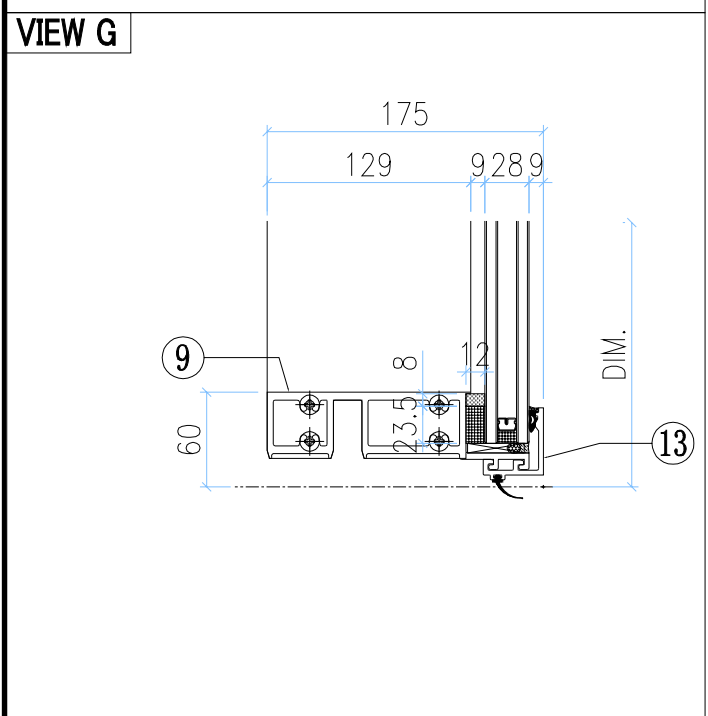
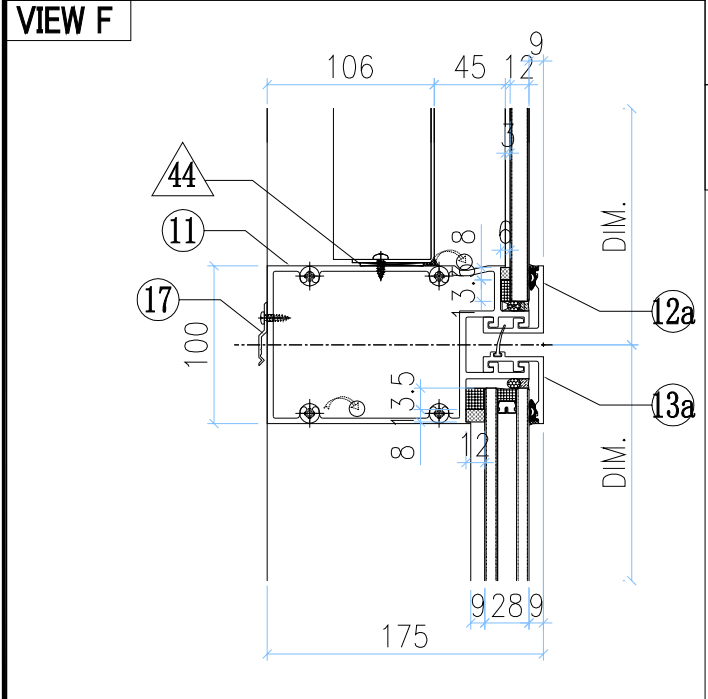


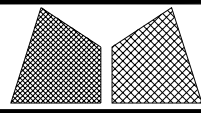
◇ OTHERS (ALUM. & G.M.S. PARTS)

ITEM	FAB. DWG NO.	LENGTH (mm)	QTY
41	BP-01-02W 503.5 x 776 (BACK PANEL)		1
42	-		
43	-		
44	-		-
45			
46			

○ ALUM. EXTRUSION

ITEM	FAB. DWG NO.	LENGTH (mm)	QTY
1	X85720-01W	3120	1
2	X85719-03W	3120	1
3	X85756-01-01W	836	1
4	X85756-01-01W	836	1
5	X85756-03-01W	2226	1
6	X85756-03-01W	2226	1
7	X85744-01W	779	1
8	X85744-01W	779	1
9	X85730-02-01W	592.5	1
10	X85731-02-01W	592.5	1
11	X85732-06L-01W	592.5	1
12	X85743-01-02W	592.5	1
12a	X85743-02L-02W	592.5	1
13	X85742-01-02W	592.5	1
13a	X85742-03L-02W	592.5	1
14	X85461-01L	200	1
15	X85461-01R	200	1
16	X85752-01	250	1
17	X85751-01	50	10
18			
19			
20			
21			
22			





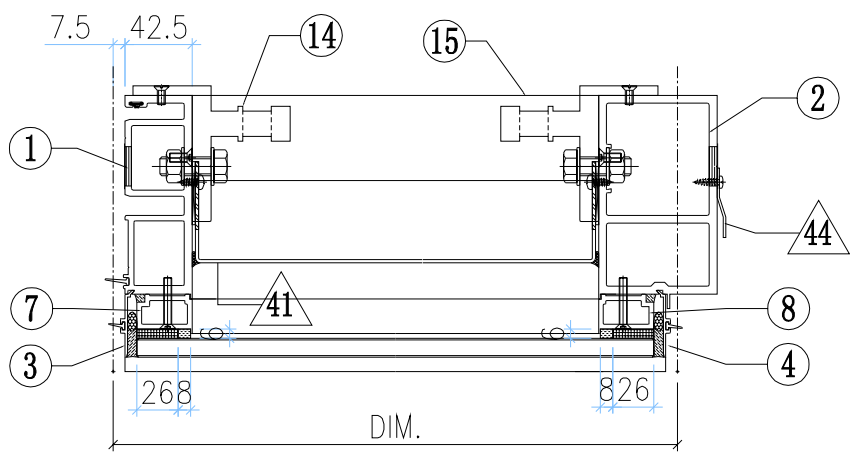
美特鋁質有限公司
MIDI Aluminium Fabricator Ltd.

工程號	J851	類別		物料號	-	
地盘	青衣190	制圖	W. E. X	2020-05-26	圖號	WFd-357.5H3-S
图纸名称	单元组装图	復核	-	-	數量	-
材料	-	批准	-	-	單件重量	- (KG)

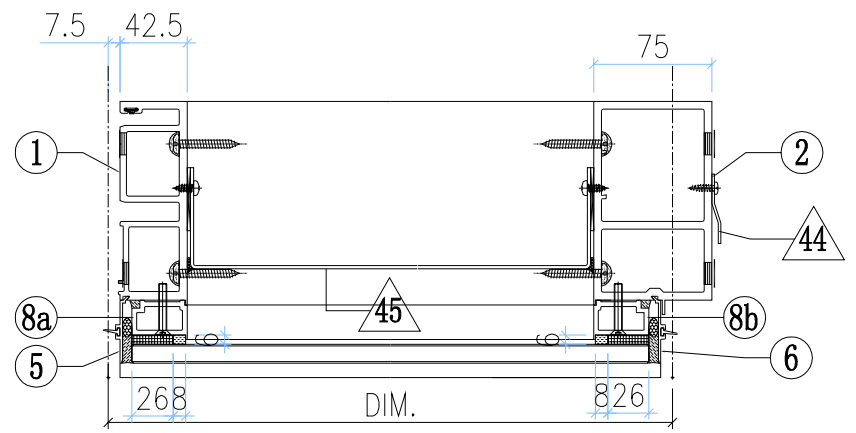
修改
日期

採用工廠 ✓ 地盘
材料颜色 WHITE

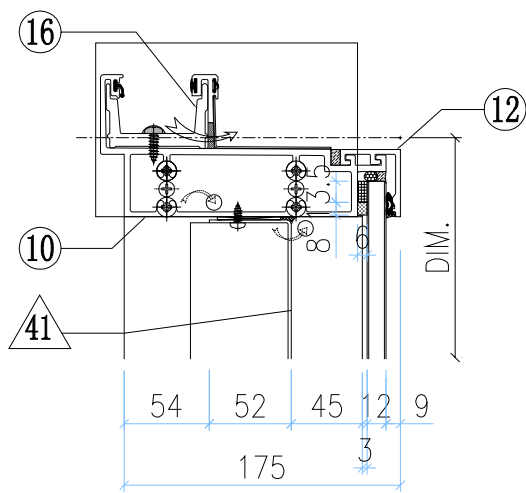
VIEW A



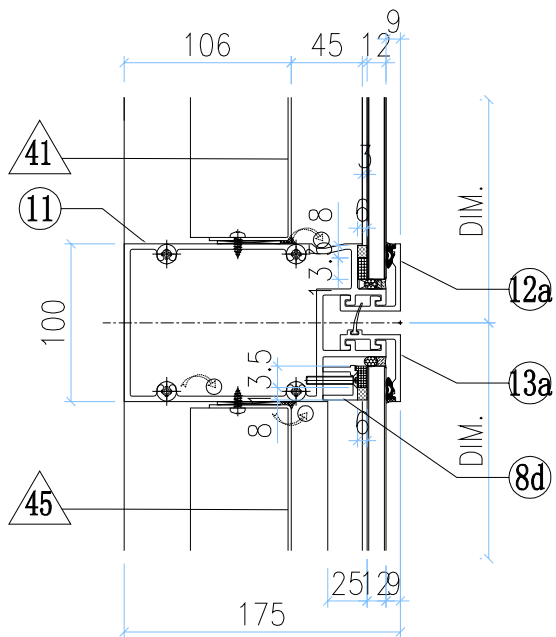
VIEW B



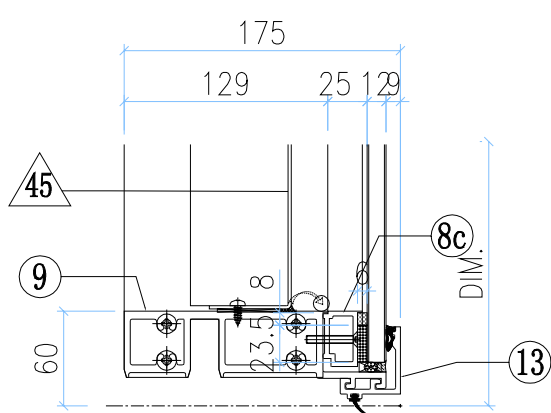
VIEW E



VIEW F



VIEW G

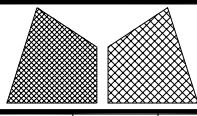


○ ALUM. EXTRUSION

ITEM	FAB. DWG NO.	LENGTH (mm)	QTY
1	X85720-07W	3120	1
2	X85725-02RW	3120	1
3	X85756-01-01W	836	1
4	X85756-02-01W	836	1
5	X85756-03-01W	2226	1
6	X85756-04-01W	2226	1
7	X85744-01W	779	1
8	X85744-01W	779	1
8a	X85744-03LW	2221	1
8b	X85744-03RW	2221	1
8c	X85744-05-16W	256.5	1
8c	X85744-06-01W	256.5	1
9	X85730-10-10W	342.5	1
10	X85731-05R-02W	375	1
11	X85732-09-01W	342.5	1
12	X85743-01-18W	342.5	1
12a	X85743-02L-18W	342.5	1
13	X85742-01-18W	342.5	1
13a	X85742-03L-16W	342.5	1
14	X85461-01L	200	1
15	X85461-01R	200	1
16	X85752-02R	200	1
17			

◇ OTHERS (ALUM. & G.M.S. PARTS)

ITEM	FAB. DWG NO.	LENGTH (mm)	QTY
41	BP-05-06W		1
	253.5 x 776 (BACK PANEL)		
42	AP-01W		1
	3mm THK. ALUM. PLATE		
43	AP-02		2
	3mm THK. ALUM. PLATE		
44	AP-09A	3020	1
	3mm THK. ALUM. ANGLE		
45	BP-06-01W		1
	253.5 x 2156 (BACK PANEL)		
46	-	-	-



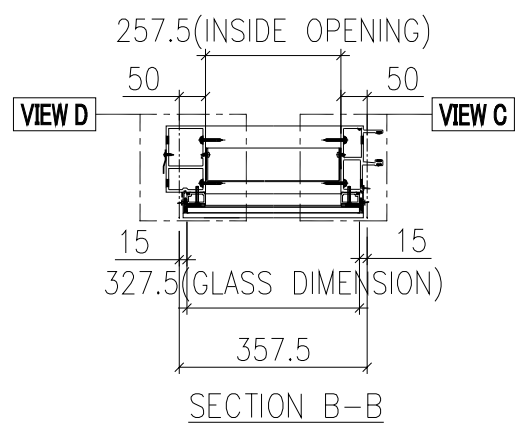
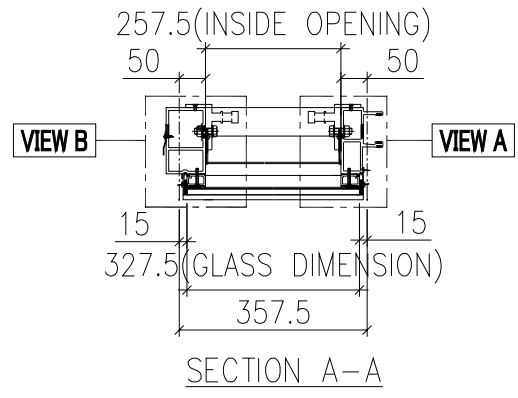
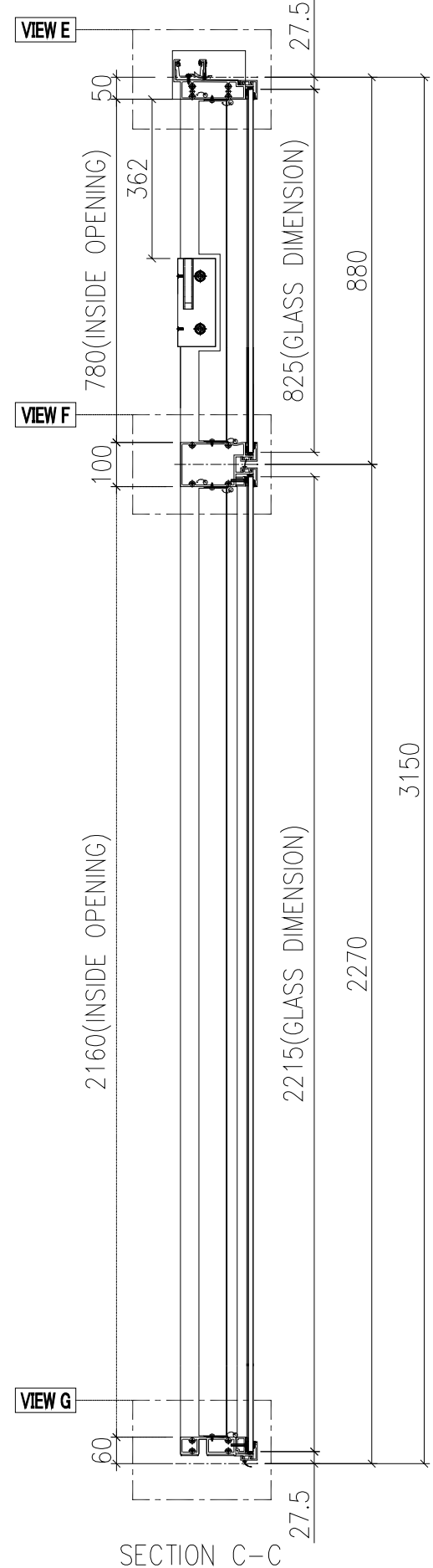
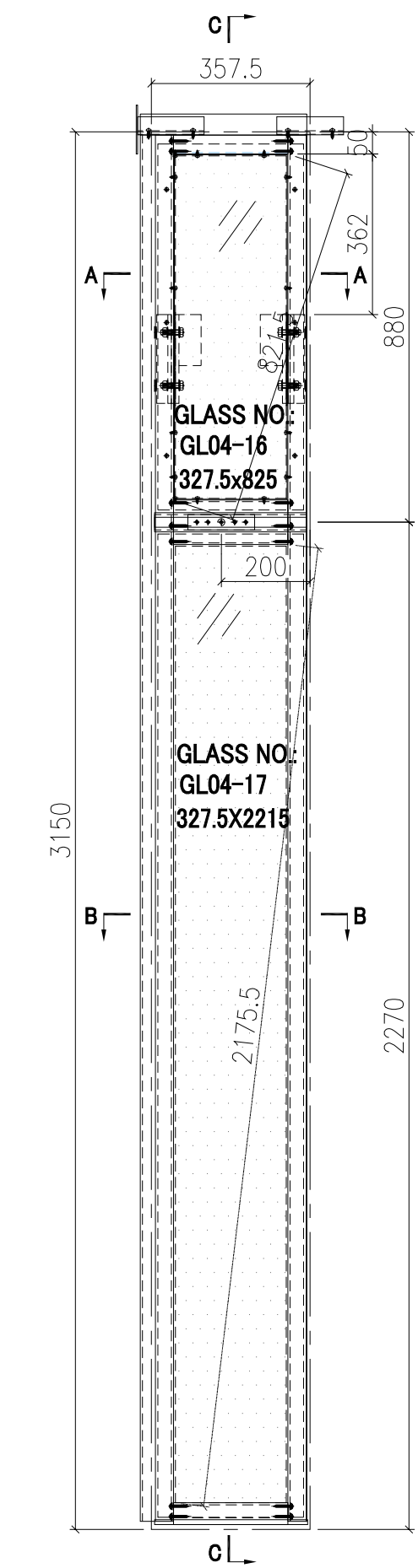
美特鋁質有限公司
MIDI Aluminium Fabricator Ltd.

工程號	J851	類別		物料號	-
地盘	青衣190	制圖	W. E. X	2020-05-26	圖號 WFc-357.5H3-S
图纸名称	单元组装图	復核	-	-	數量 -
材料	-	批准	-	-	單件重量 - (KG)

修改		採用工廠	✓	地盘	
日期		材料颜色	WHITE		

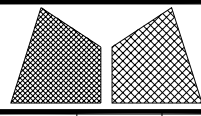
GLASS	GLASS NUMBER	WIDTH	HEIGHT	QTY.
	GL04-16	327.5	825	1
	GL04-17	327.5	2215	1

INSTALL UNIT NO.	QTY.	FLOOR
T2-CW1R-2904	1	29/F
T2-CW1R-2204	1	22/F
TOTAL	2	



死墙位玻璃采用
灰色结构胶和双面贴

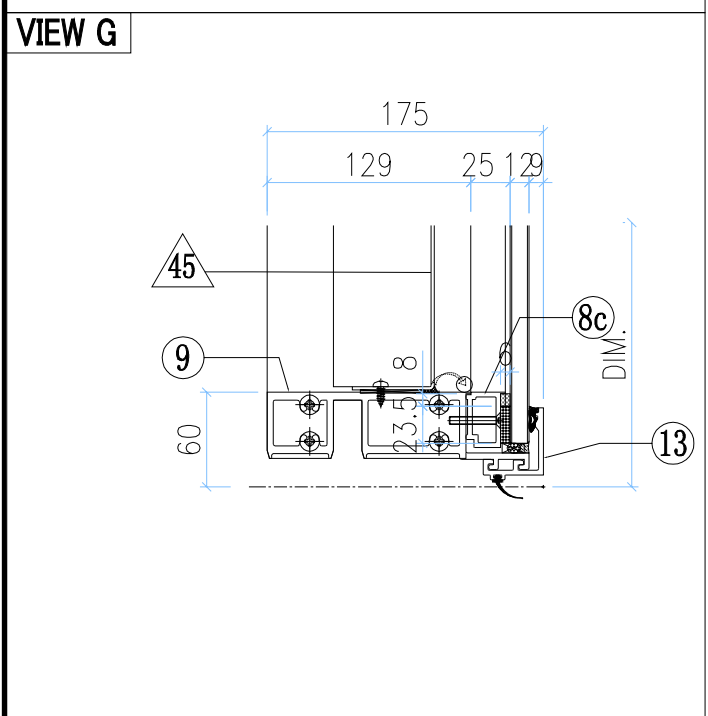
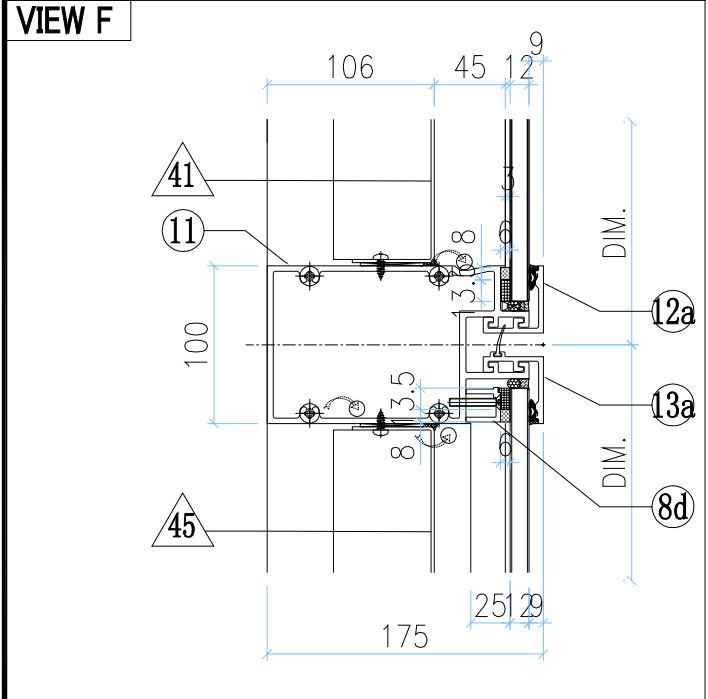
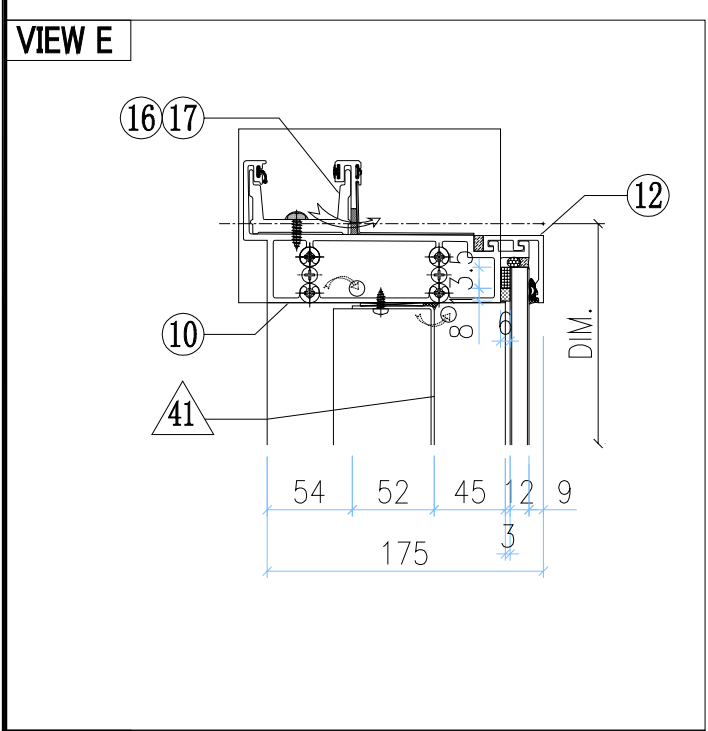
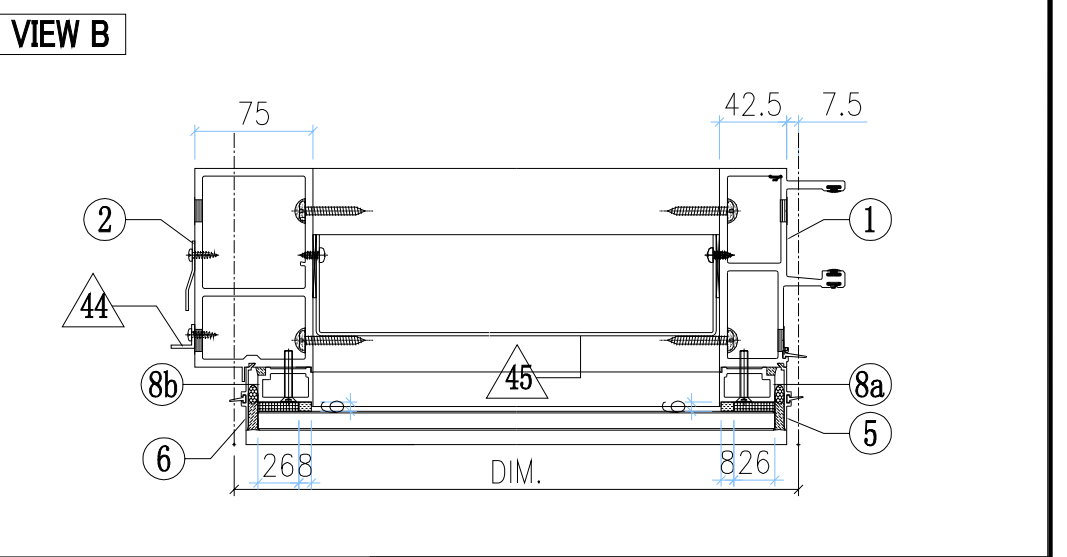
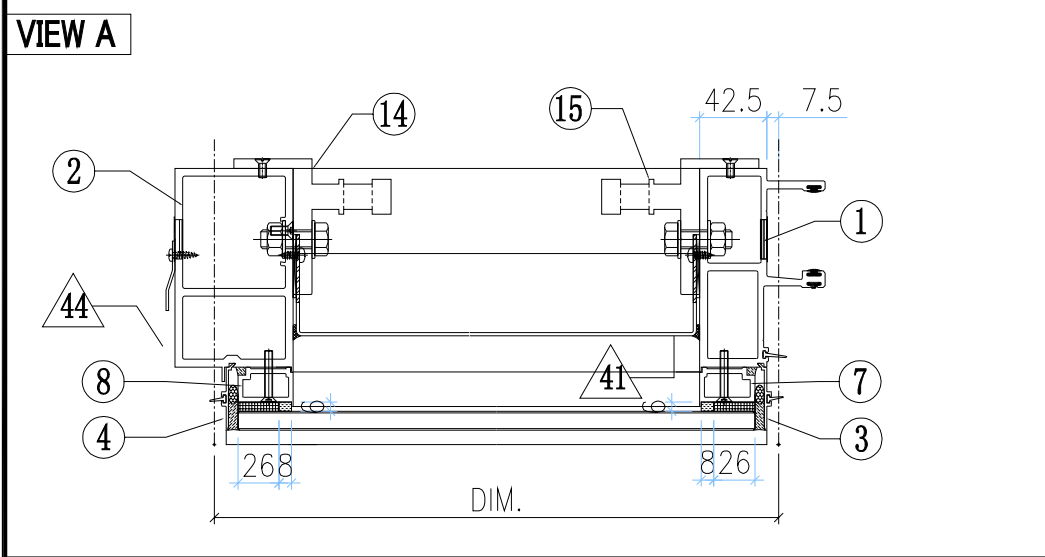
W-71A



美特鋁質有限公司
MIDI Aluminium Fabricator Ltd.

工程號	J851	類別		物料號	-	
地盘	青衣190	制圖	W. E. X	2020-05-26	圖號	WFc-357.5H3-S
图纸名称	单元组装图	復核	-	-	數量	-
材料	-	批准	-	-	單件重量	- (KG)

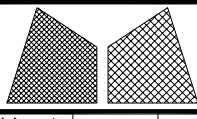
修改		採用工廠	✓	地盘	
日期		材料颜色	WHITE		



○ ALUM. EXTRUSION			
ITEM	FAB. DWG NO.	LENGTH (mm)	QTY
1	X85719-07W	3120	1
2	X85725-02LW	3120	1
3	X85756-01-01W	836	1
4	X85756-02-01W	836	1
5	X85756-03-01W	2226	1
6	X85756-04-01W	2226	1
7	X85744-01W	779	1
8	X85744-01W	779	1
8a	X85744-03LW	2221	1
8b	X85744-03RW	2221	1
8c	X85744-05-16W	256.5	1
8d	X85744-06-01W	256.5	1
9	X85730-10-10W	342.5	1
10	X85731-05L-02W	375	1
11	X85732-09-02W	342.5	1
12	X85743-01-18W	342.5	1
12a	X85743-02R-18W	342.5	1
13	X85742-01-18W	342.5	1
13a	X85742-03R-16W	342.5	1
14	X85461-01L	200	1
15	X85461-01R	200	1
16	X85752-01	250	1
17	X85752-02L	200	1
18			

◇ OTHERS (ALUM. & G.M.S. PARTS)			
ITEM	FAB. DWG NO.	LENGTH (mm)	QTY
41	BP-05-06W		1
	253.5 x 776 (BACK PANEL)		
42	AP-01W		1
	3mm THK. ALUM. PLATE		
43	AP-02		2
	3mm THK. ALUM. PLATE		
44	AP-09A	3020	1
	3mm THK. ALUM. ANGLE		
45	BP-06-01W		1
	253.5 x 2156 (BACK PANEL)		
46	-	-	-

W-71B



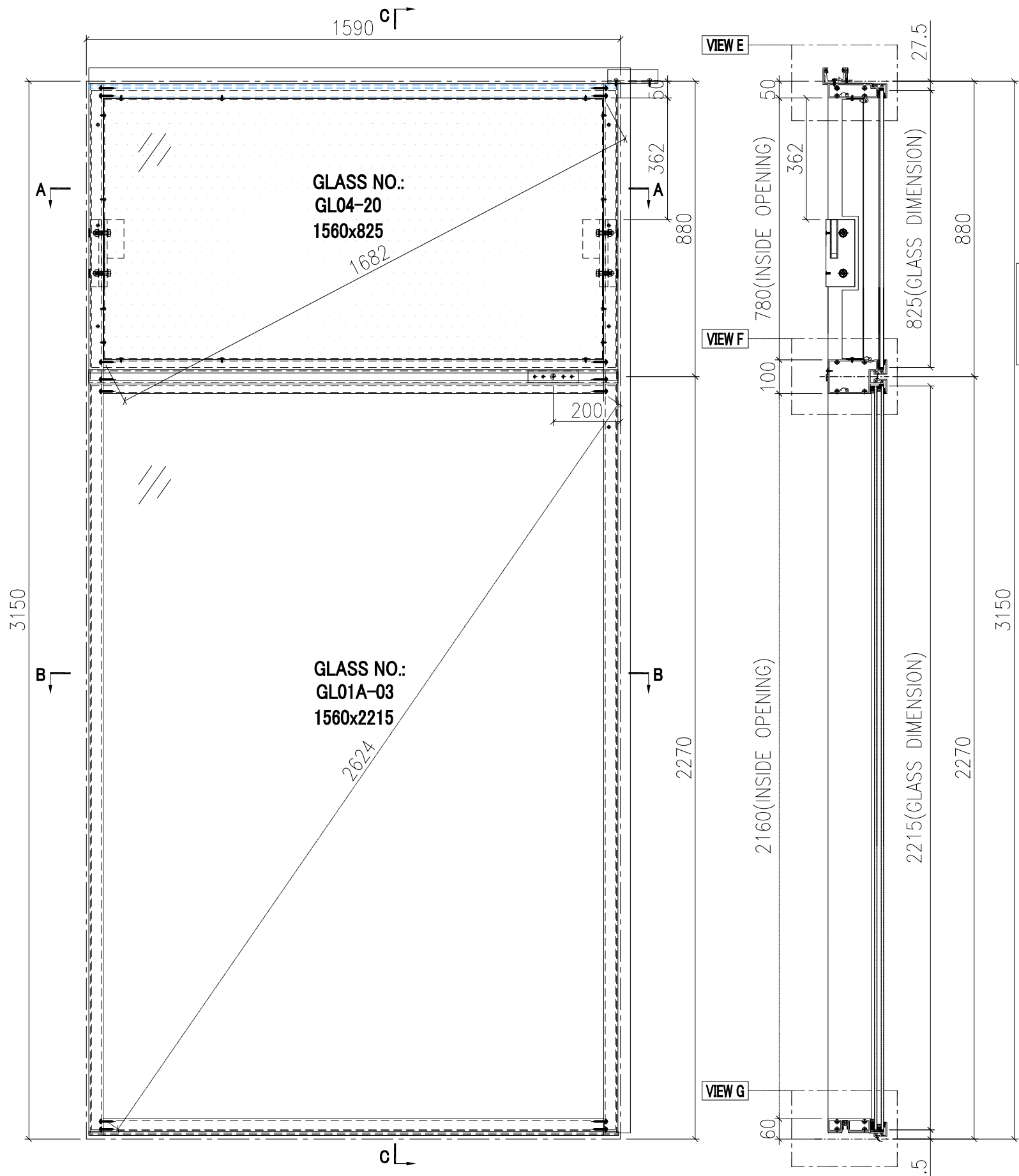
美特鋁質有限公司
MIDI Aluminium Fabricator Ltd.

工程號	J851	類別		物料號	-	
地盘	青衣190	制圖	W. E. X	2020-05-26	圖號	WFe-1590H1-b1S
图纸名称	单元组装图	復核	-	-	數量	-
材料	-	批准	-	-	單件重量	- (KG)

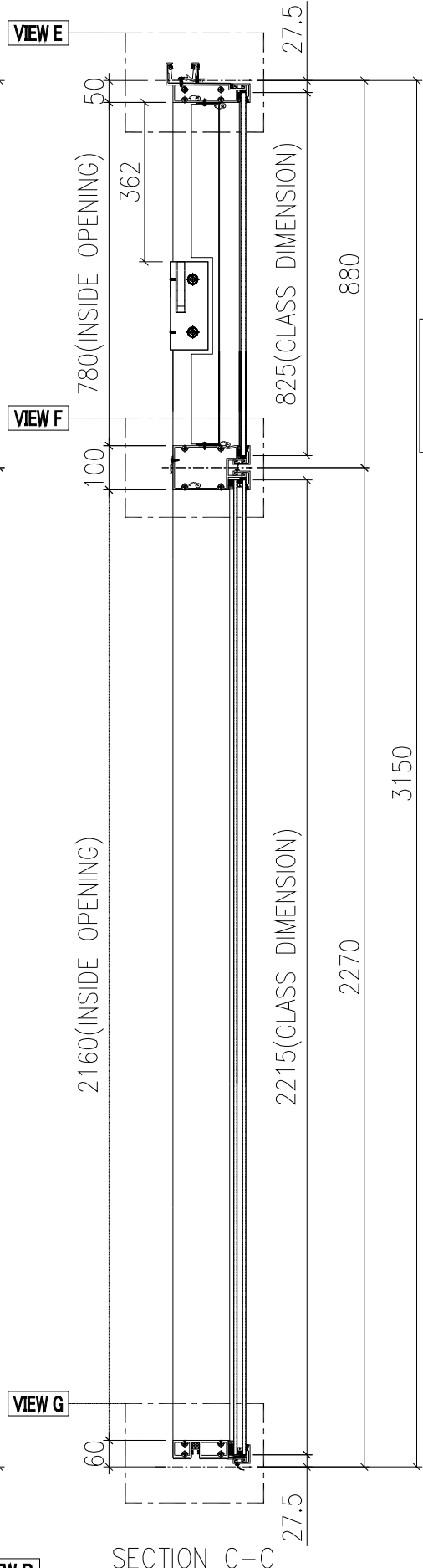
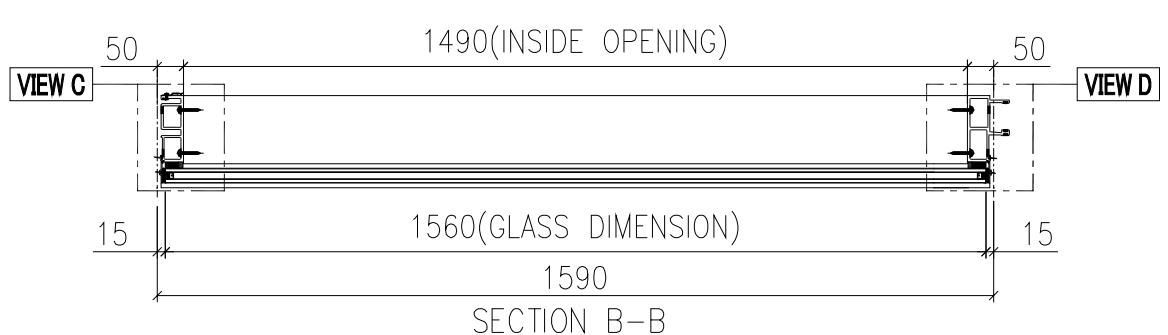
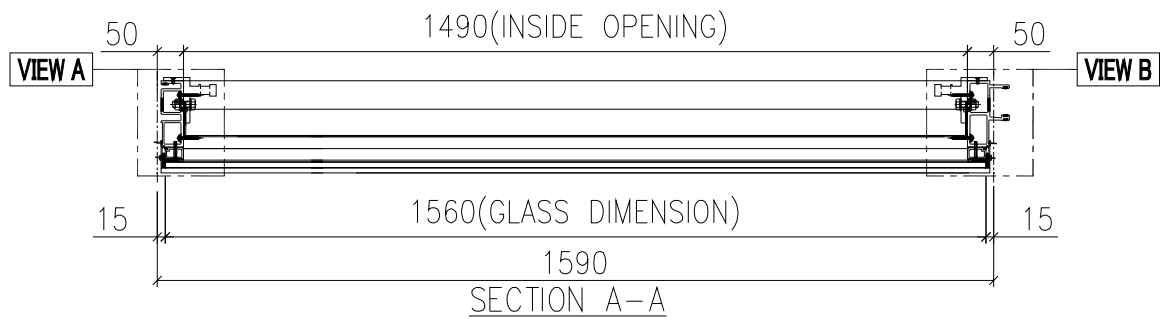
修改日期		採用工廠	✓	地盘	
		材料颜色	WHITE		

GLASS	GLASS NUMBER	WIDTH	HEIGHT	QTY.
	GL04-20	1560	825	1
	GL01A-03	1560	2215	1

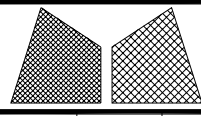
INSTALL UNIT NO.	QTY.	FLOOR
T2-CW4R-16 03	1	16/F
TOTAL	1	



死墙位玻璃采用
灰色结构胶和双面贴

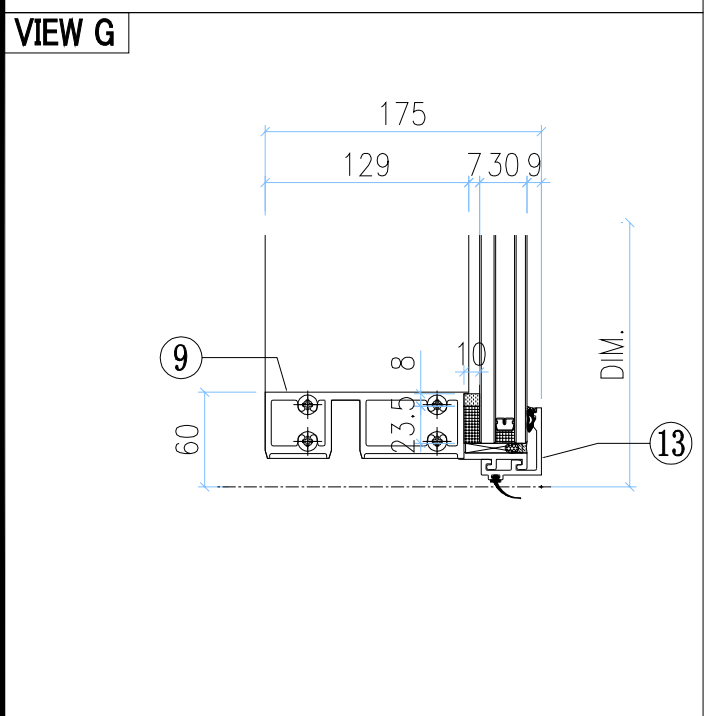
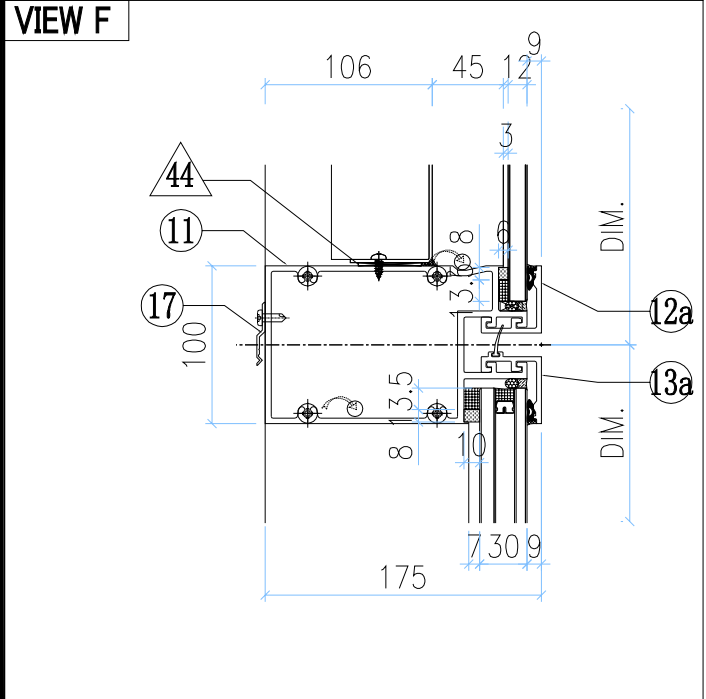
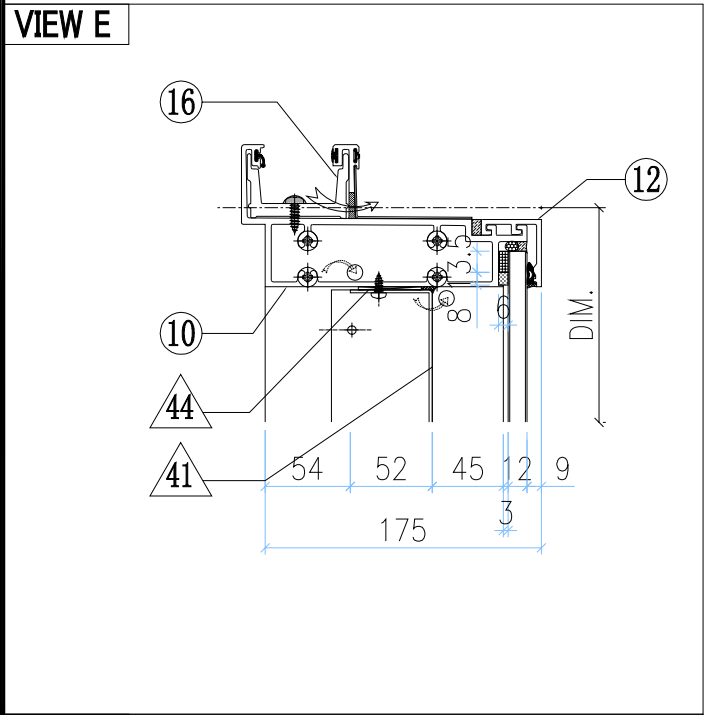
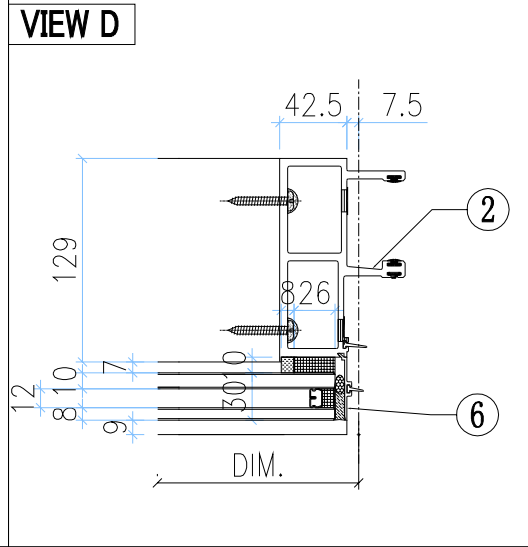
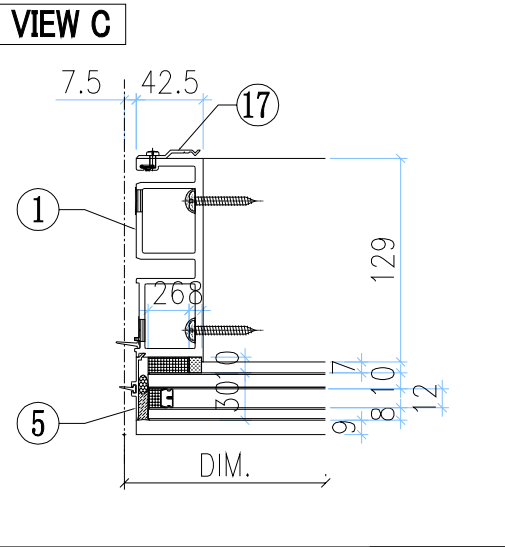
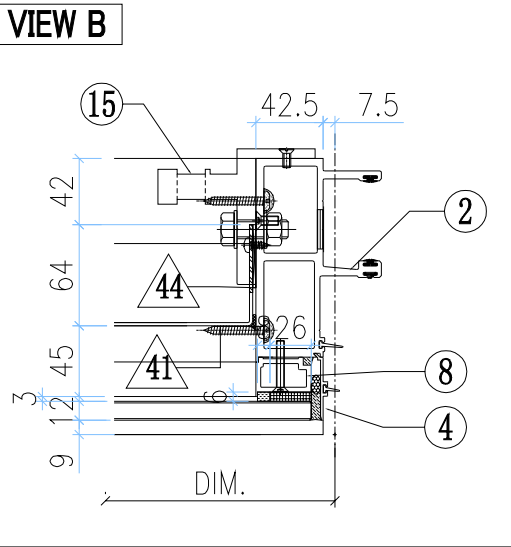
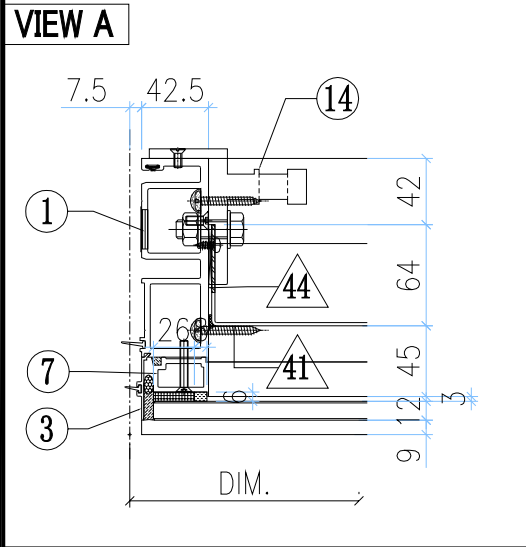


W-72A



美特鋁質有限公司
MIDI Aluminium Fabricator Ltd.

工程號	J851	類別		物料號	-	
地盘	青衣190	制圖	W. E. X	2020-05-26	圖號	WFe-1590H1-b1S
图纸名称	单元组装图	復核	-	-	數量	-
修改日期		材料	-	-	單件重量	- (KG)

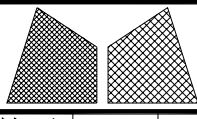


○ ALUM. EXTRUSION

ITEM	FAB. DWG NO.	LENGTH (mm)	QTY
1	X85720-03W	3120	1
2	X85719-01W	3120	1
3	X85756-01-01W	836	1
4	X85756-01-01W	836	1
5	X85756-03-01W	2226	1
6	X85756-03-01W	2226	1
7	X85744-01W	779	1
8	X85744-01W	779	1
9	X85730-02-05W	1575	1
10	X85731-02-05W	1575	1
11	X85732-06R-06W	1575	1
12	X85743-01-08W	1575	1
12a	X85743-02R-08W	1575	1
13	X85742-01-08W	1575	1
13a	X85742-03R-08W	1575	1
14	X85461-01L	200	1
15	X85461-01R	200	1
16	X85752-01	250	1
17	X85751-01	50	14
18			
19			
20			
21			
22			
23			
24			

◇ OTHERS (ALUM. & G.M.S. PARTS)

ITEM	FAB. DWG NO.	LENGTH (mm)	QTY
41	BP-01-06W 1486 x 776 (BACK PANEL)		1
42	-		
43	-		
44	-		
45	-		



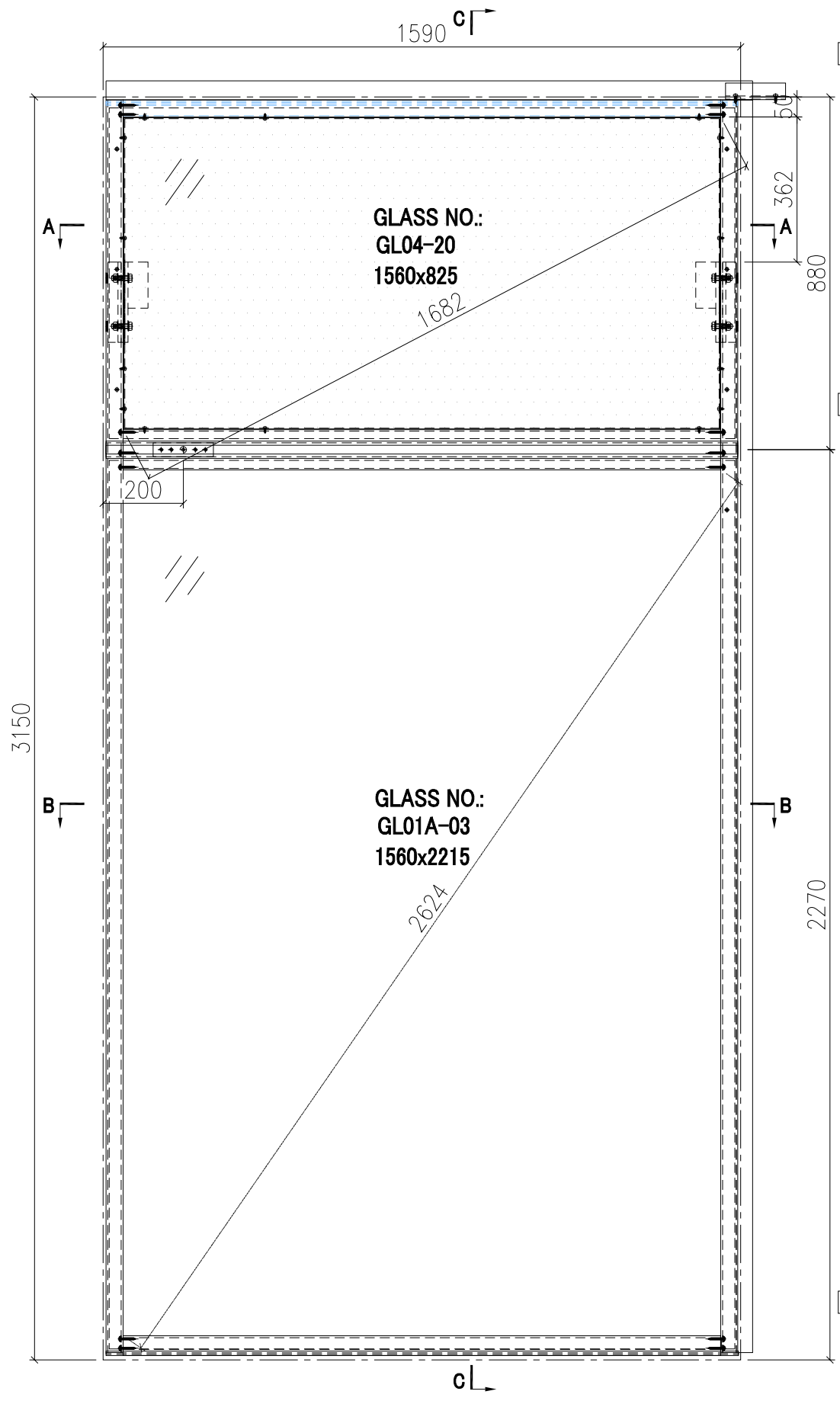
美特鋁質有限公司
MIDI Aluminium Fabricator Ltd.

工程號	J851	類別		物料號	-	
地盘	青衣190	制圖	W. E. X	2020-05-26	圖號	WFe-1590H1-b2S
图纸名称	单元组装图	復核	-	-	數量	-
材料	-	批准	-	-	單件重量	- (KG)

修改日期		採用工廠	✓	地盘	
		材料颜色	WHITE		

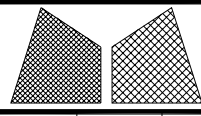
GLASS	GLASS NUMBER	WIDTH	HEIGHT	QTY.
	GL04-20	1560	825	1
	GL01A-03	1560	2215	1

INSTALL UNIT NO.	QTY.	FLOOR
T1-CW4 -2906	1	29/F
T1-CW4 -2206	1	22/F
TOTAL	2	



**死墙位玻璃采用
灰色结构胶和双面贴**

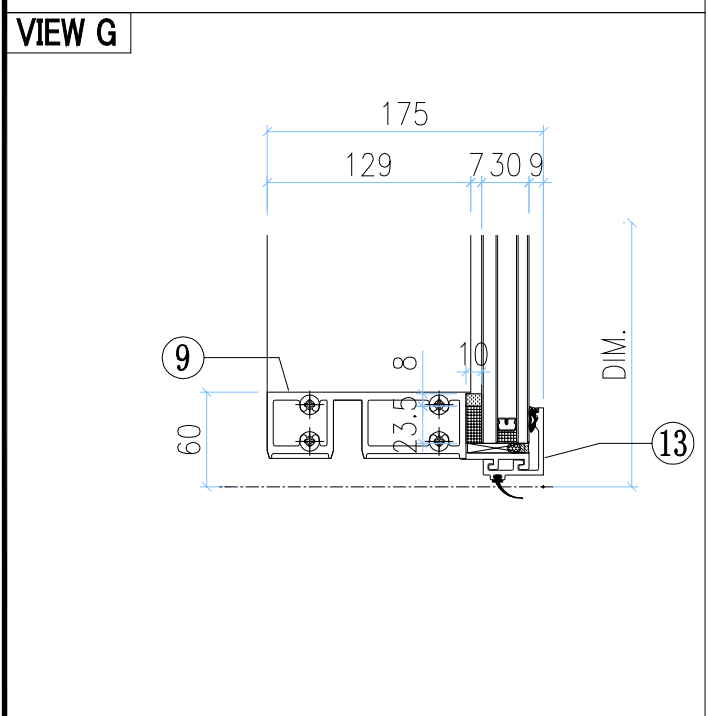
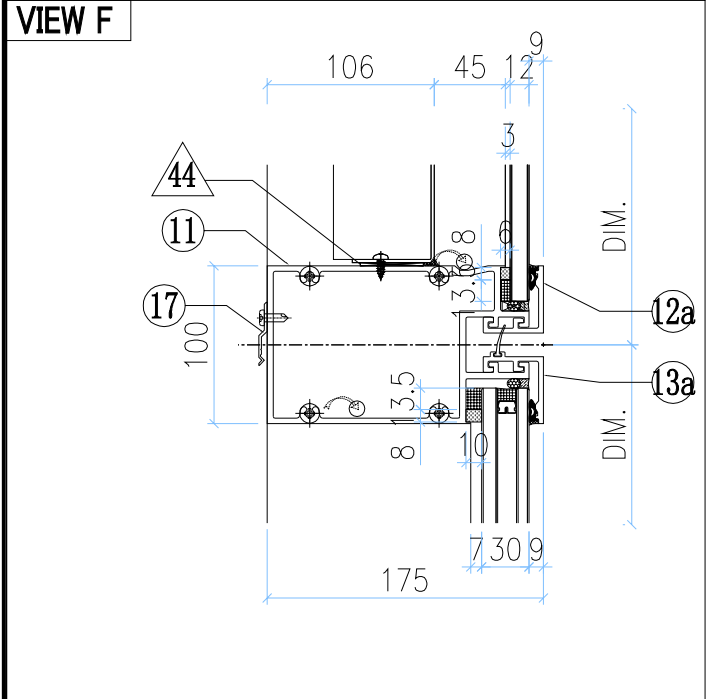
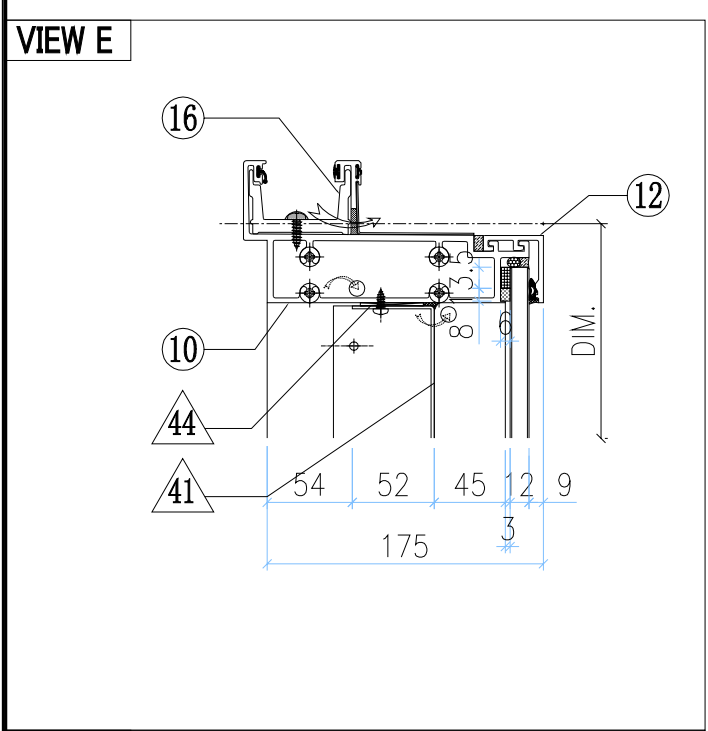
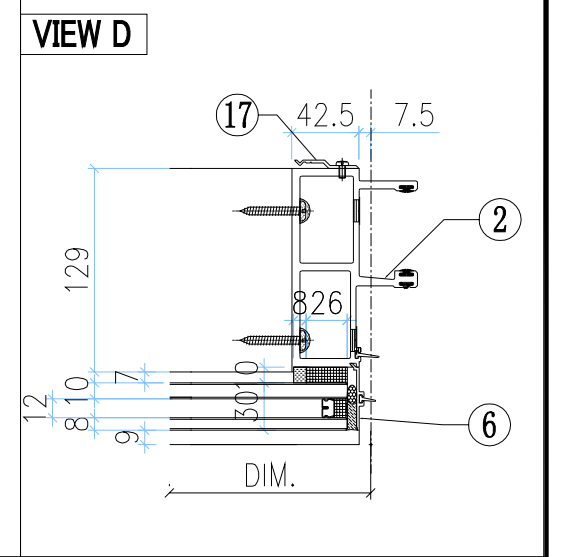
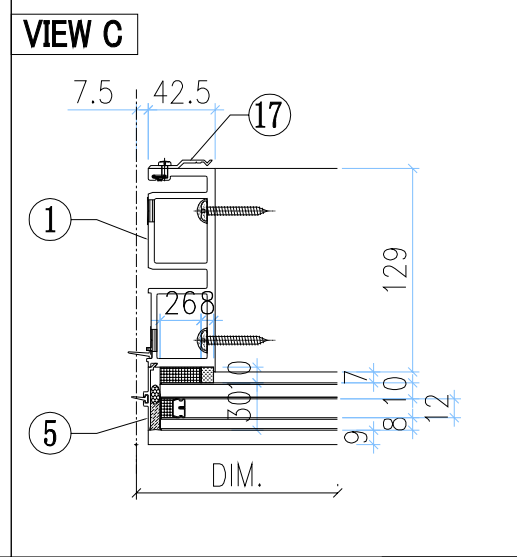
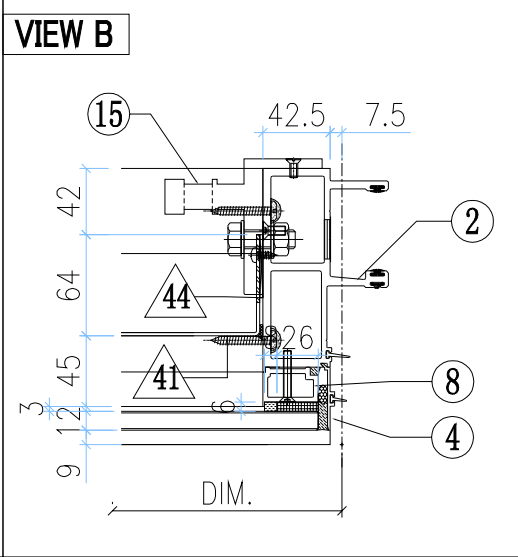
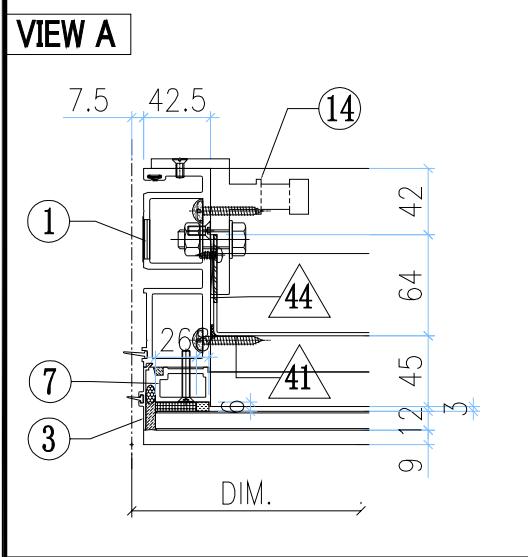
W-73A



美特鋁質有限公司
MIDI Aluminium Fabricator Ltd.

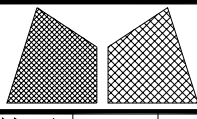
工程號	J851	類別		物料號	-	
地盘	青衣190	制圖	W. E. X	2020-05-26	圖號	WFe-1590H1-b2S
图纸名称	单元组装图	復核	-	-	數量	-
材料	-	批准	-	-	單件重量	- (KG)

修改日期	採用工廠	✓	地盘
	材料颜色	WHITE	



◇ OTHERS (ALUM. & G.M.S. PARTS)			
ITEM	FAB. DWG NO.	LENGTH (mm)	QTY
41	BP-01-06W		1
	1486 x 776 (BACK PANEL)		
42	-		
43	-		
44	-		-
45	-		

○ ALUM. EXTRUSION			
ITEM	FAB. DWG NO.	LENGTH (mm)	QTY
1	X85720-01W	3120	1
2	X85719-03W	3120	1
3	X85756-01-01W	836	1
4	X85756-01-01W	836	1
5	X85756-03-01W	2226	1
6	X85756-03-01W	2226	1
7	X85744-01W	779	1
8	X85744-01W	779	1
9	X85730-02-05W	1575	1
10	X85731-02-05W	1575	1
11	X85732-06L-06W	1575	1
12	X85743-01-08W	1575	1
12a	X85743-02L-08W	1575	1
13	X85742-01-08W	1575	1
13a	X85742-03L-08W	1575	1
14	X85461-01L	200	1
15	X85461-01R	200	1
16	X85752-01	250	1
17	X85751-01	50	14
18			
19			
20			
21			
22			
23			
24			



美特鋁質有限公司
MIDI Aluminium Fabricator Ltd.

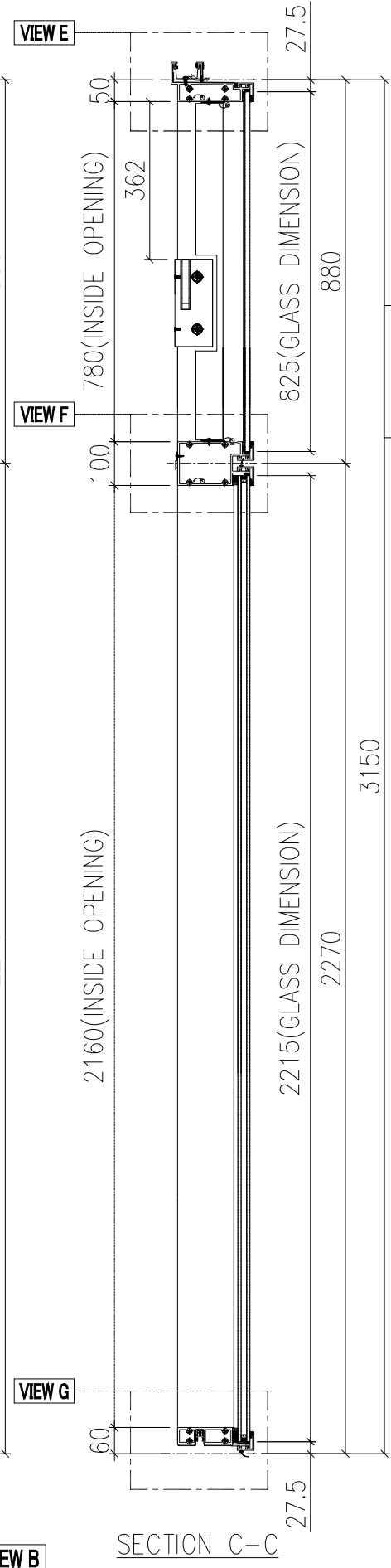
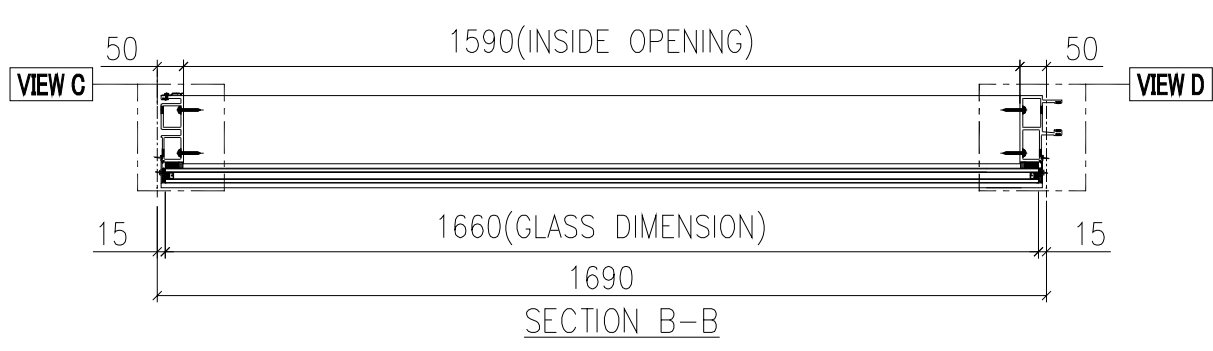
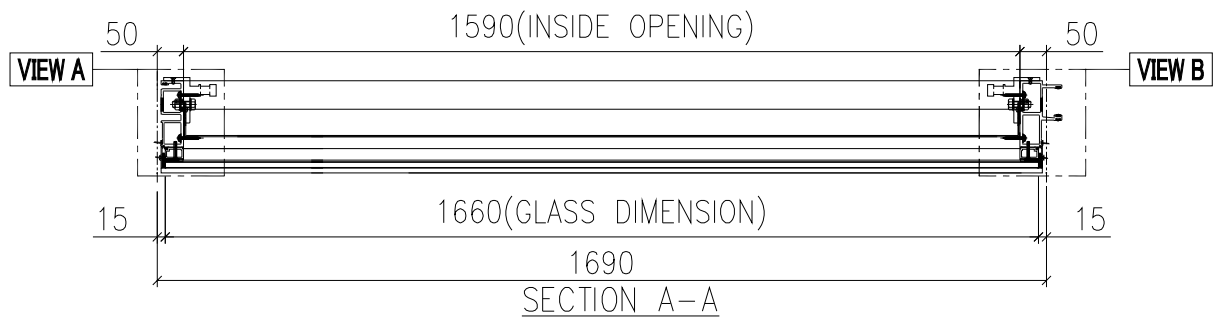
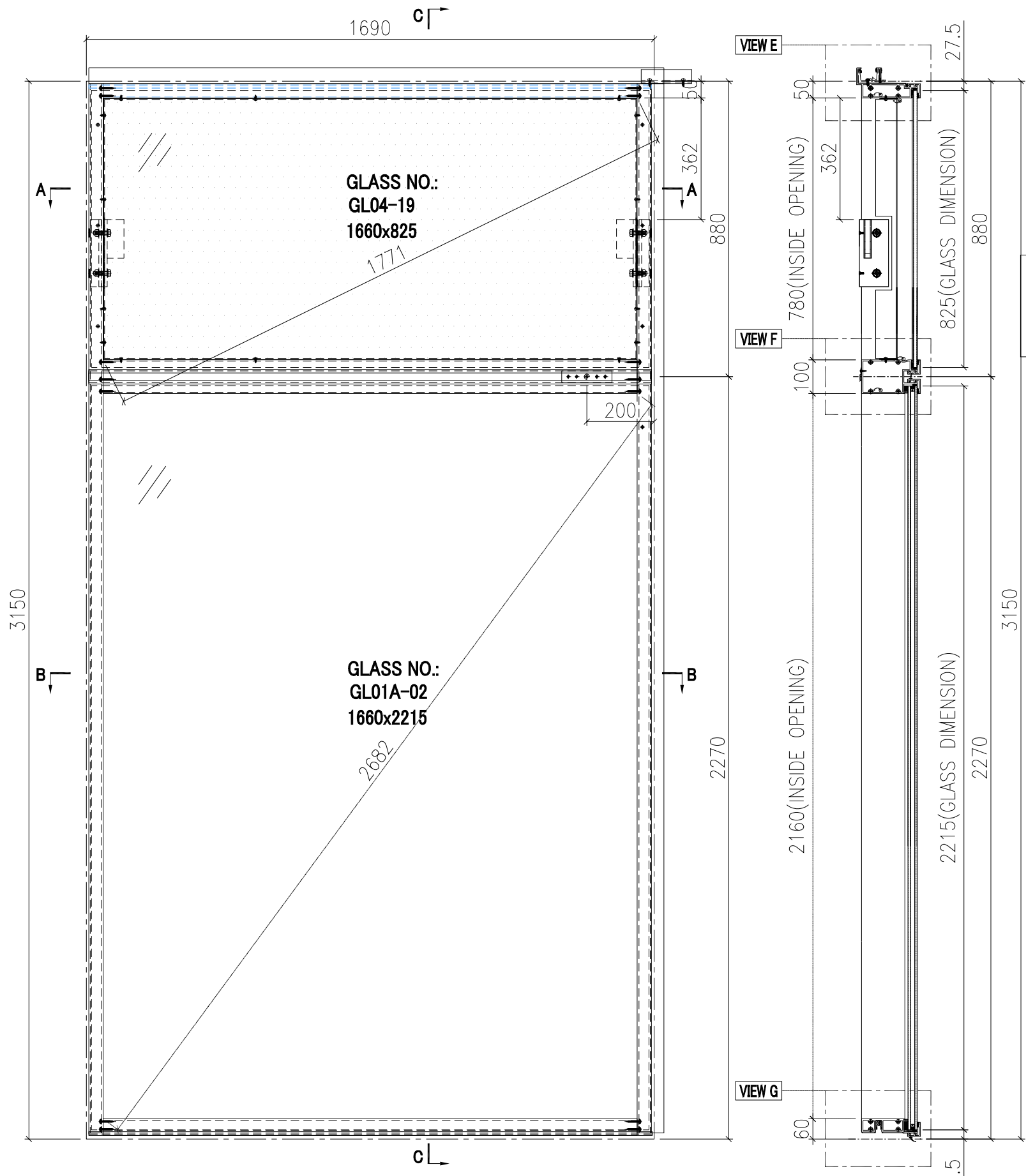
工程號	J851	類別		物料號	-	
地盘	青衣190	制圖	W. E. X	2020-05-26	圖號	WFe-1690H1-b1S
图纸名称	单元组装图	復核	-	-	數量	-
材料	-	批准	-	-	單件重量	- (KG)

修改日期		採用工廠	✓	地盘	
		材料颜色	WHITE		

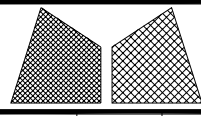
GLASS	GLASS NUMBER	WIDTH	HEIGHT	QTY.
	GL04-19	1660	825	1
	GL01A-02	1660	2215	1

INSTALL UNIT NO.	QTY.	FLOOR
T1-CW4 -2903	1	29/F
T1-CW4 -2203	1	22/F
TOTAL	2	

死墙位玻璃采用
灰色结构胶和双面贴

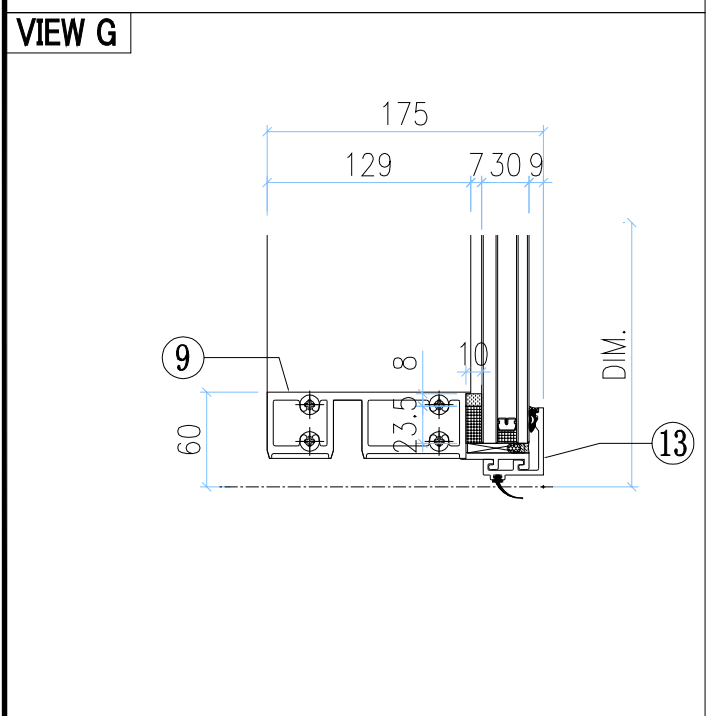
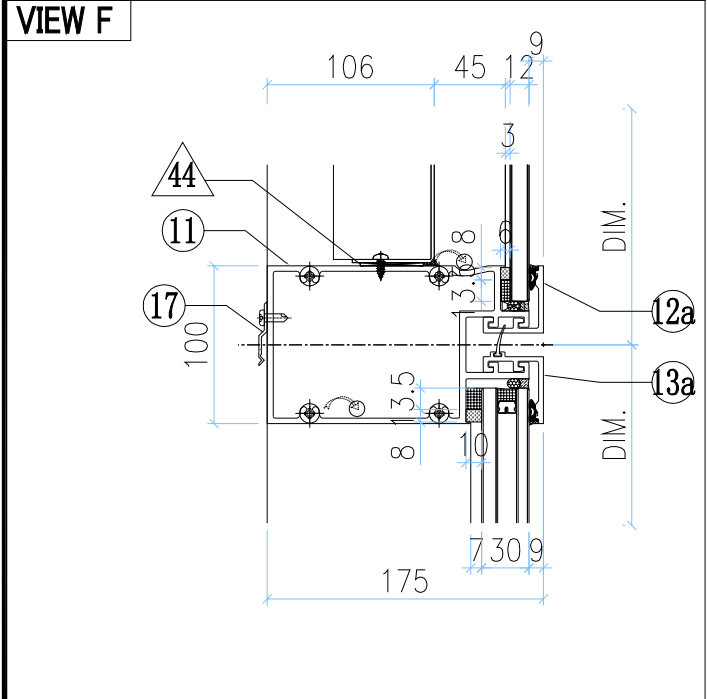
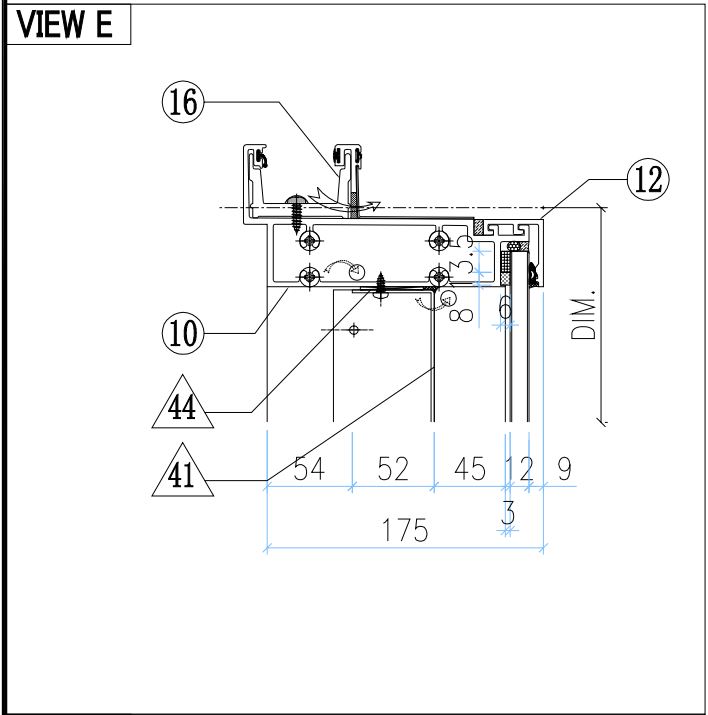
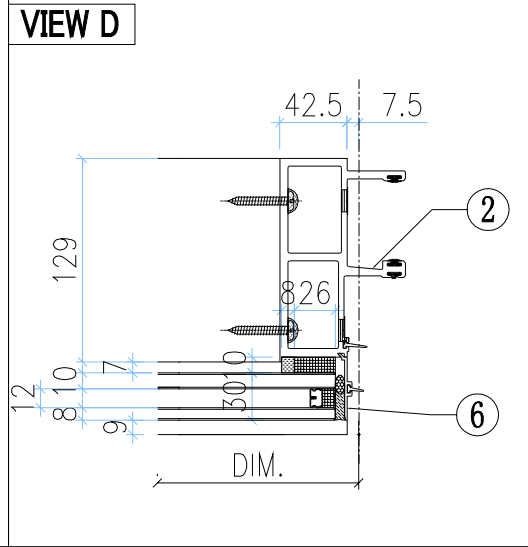
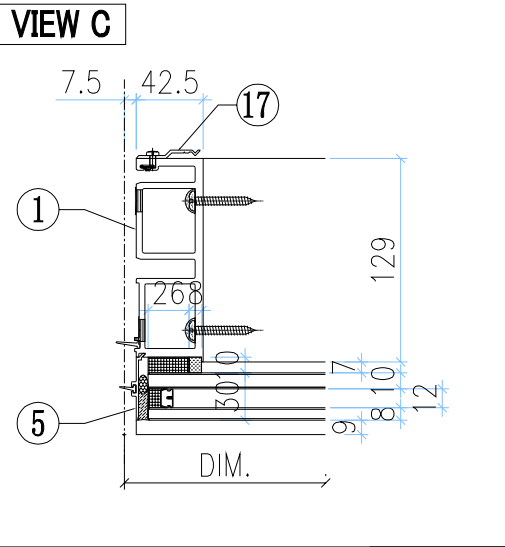
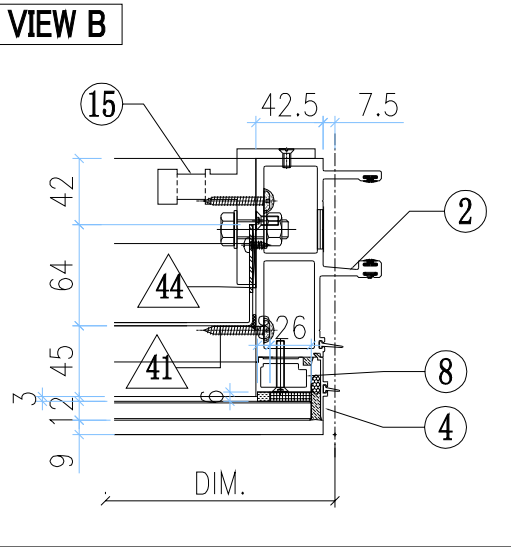
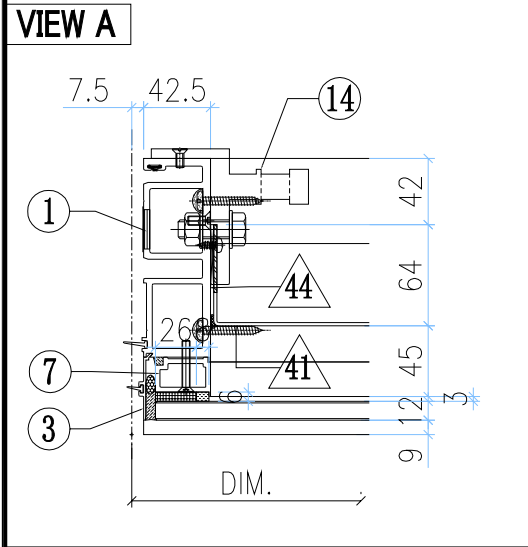


W-74A



美特鋁質有限公司
MIDI Aluminium Fabricator Ltd.

工程號	J851	類別		物料號	-	
地盘	青衣190	制圖	W. E. X	2020-05-26	圖號	WFe-1690H1-b1S
图纸名称	单元组装图	復核	-	-	數量	-
修改日期		材料	-	-	單件重量	- (KG)

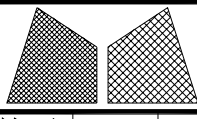


○ ALUM. EXTRUSION

ITEM	FAB. DWG NO.	LENGTH (mm)	QTY
1	X85720-03W	3120	1
2	X85719-01W	3120	1
3	X85756-01-01W	836	1
4	X85756-01-01W	836	1
5	X85756-03-01W	2226	1
6	X85756-03-01W	2226	1
7	X85744-01W	779	1
8	X85744-01W	779	1
9	X85730-02-07W	1675	1
10	X85731-02-07W	1675	1
11	X85732-06R-08W	1675	1
12	X85743-01-10W	1675	1
12a	X85743-02R-10W	1675	1
13	X85742-01-10W	1675	1
13a	X85742-03R-10W	1675	1
14	X85461-01L	200	1
15	X85461-01R	200	1
16	X85752-01	250	1
17	X85751-01	50	14
18			
19			
20			
21			
22			
23			
24			

◇ OTHERS (ALUM. & G.M.S. PARTS)

ITEM	FAB. DWG NO.	LENGTH (mm)	QTY
41	BP-01-07W		1
	1586 x 776 (BACK PANEL)		
42	-		
43	-		
44	-		
45	-		



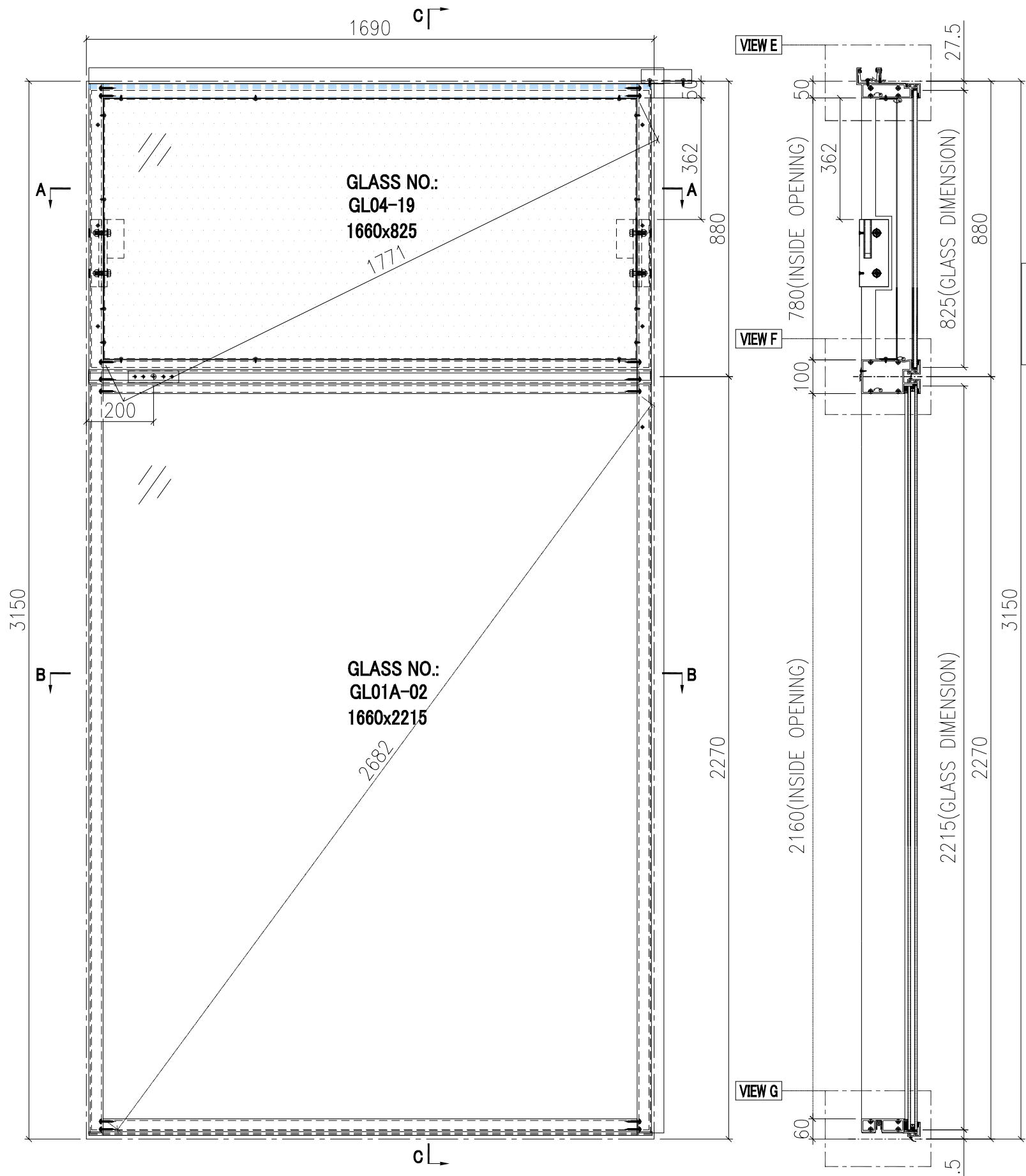
美特鋁質有限公司
MIDI Aluminium Fabricator Ltd.

工程號	J851	類別		物料號	-	
地盘	青衣190	制圖	W. E. X	2020-05-26	圖號	WFe-1690H1-b2S
图纸名称	单元组装图	復核	-	-	數量	-
材料	-	批准	-	-	單件重量	- (KG)

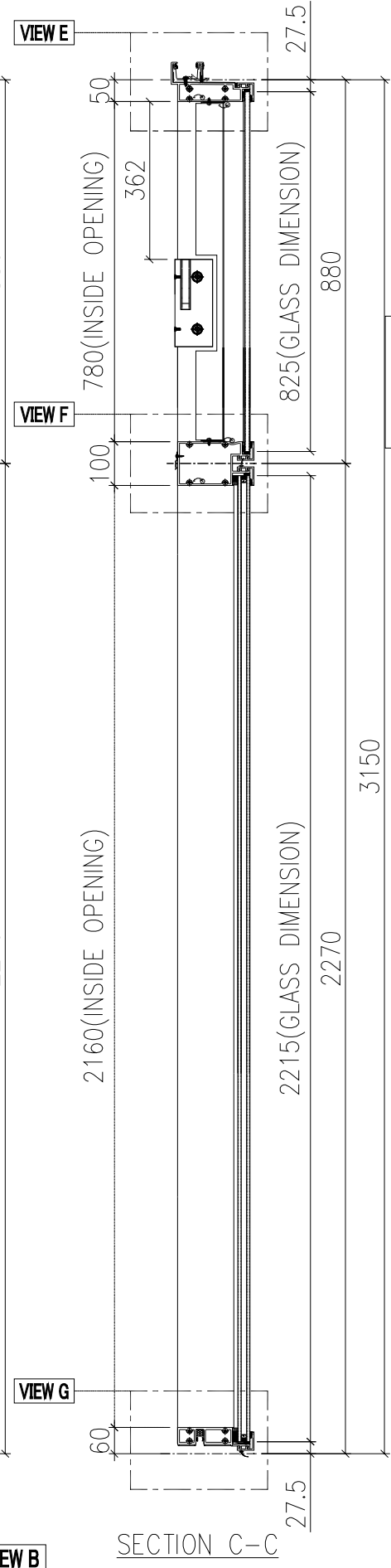
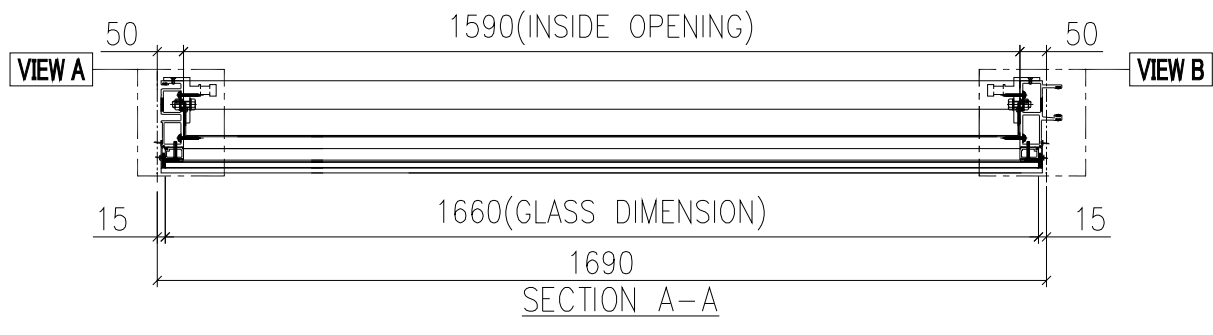
修改日期		採用工廠	✓	地盘	
		材料颜色	WHITE		

GLASS	GLASS NUMBER	WIDTH	HEIGHT	QTY.
	GL04-19	1660	825	1
	GL01A-02	1660	2215	1

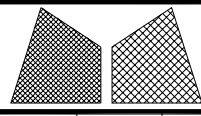
INSTALL UNIT NO.	QTY.	FLOOR
T2-CW4R-16 06	1	16/F
TOTAL	1	



死墙位玻璃采用
灰色结构胶和双面贴



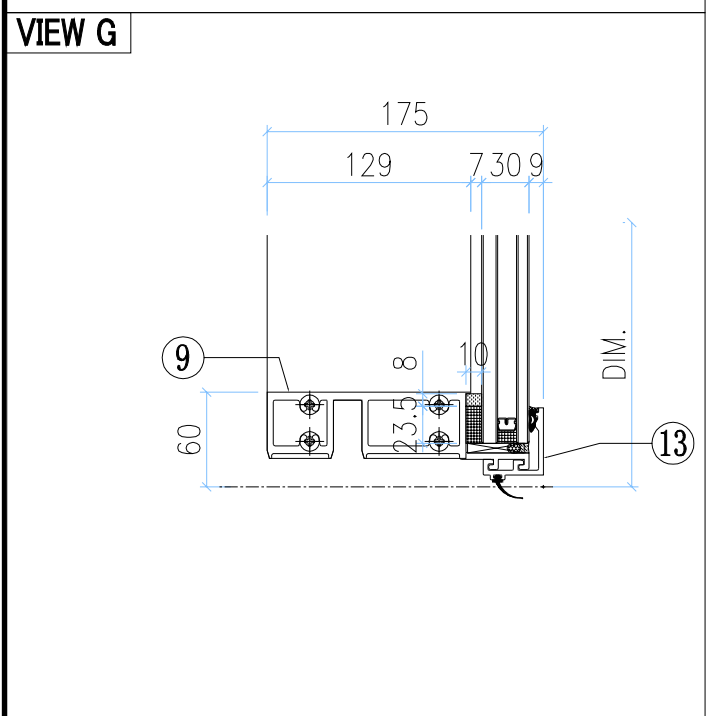
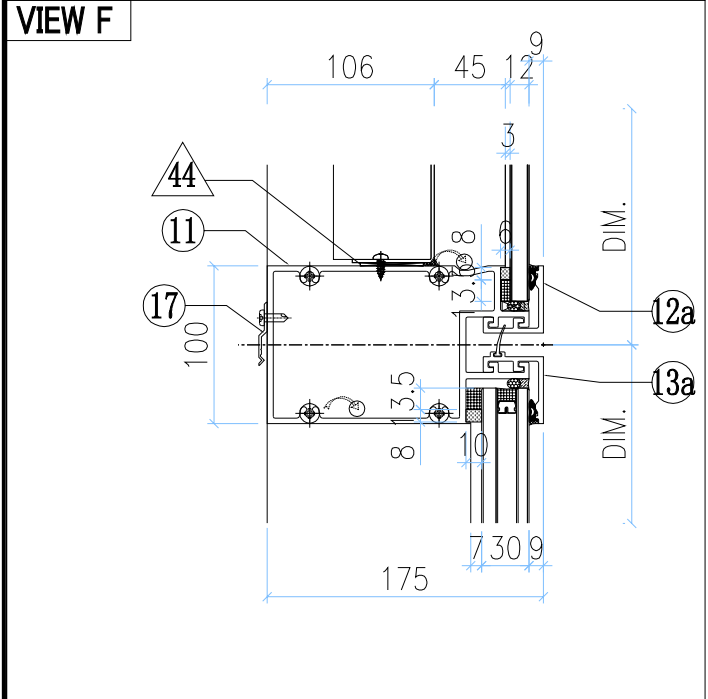
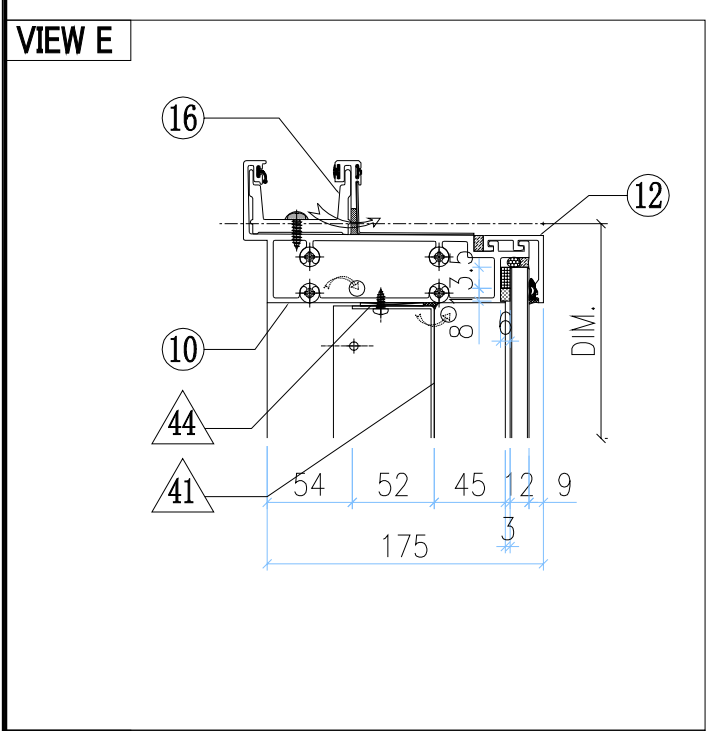
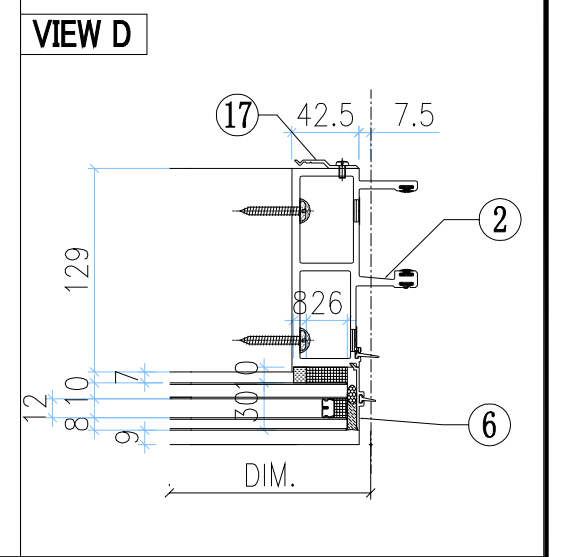
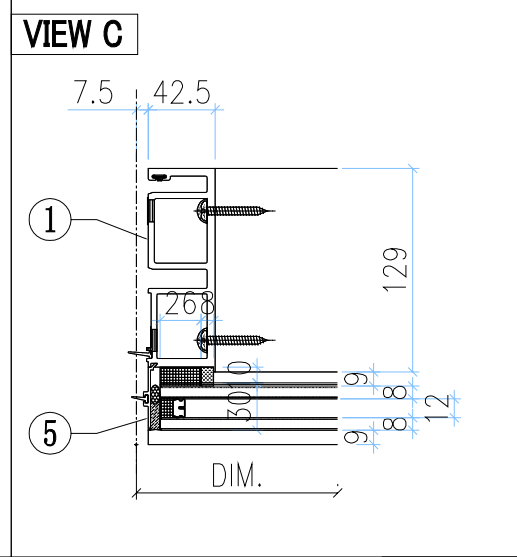
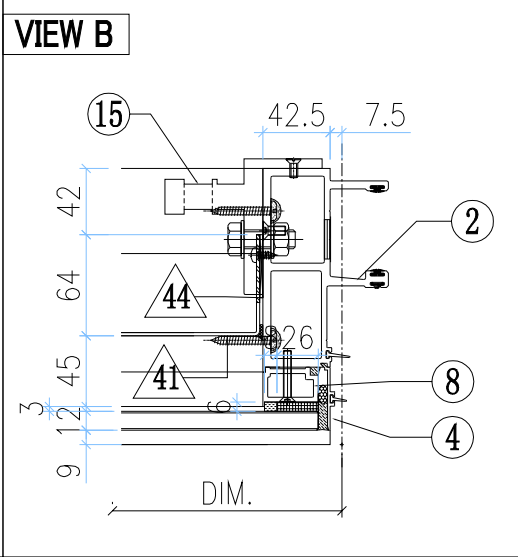
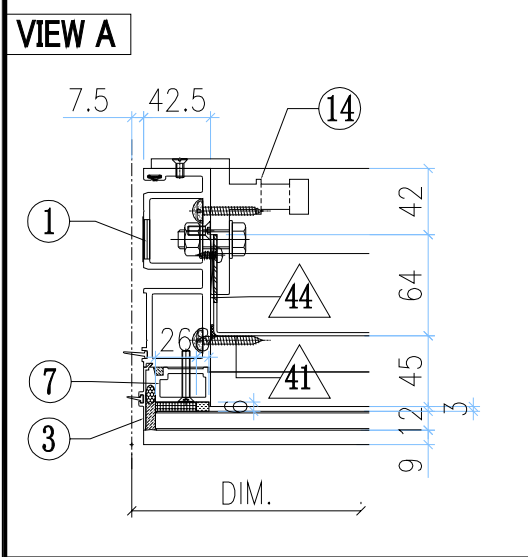
W-75A



美特鋁質有限公司
MIDI Aluminium Fabricator Ltd.

工程號	J851	類別		物料號	-	
地盘	青衣190	制圖	W. E. X	2020-05-26	圖號	WFe-1690H1-b2S
图纸名称	单元组装图	復核	-	-	數量	-
材料	-	批准	-	-	單件重量	- (KG)

修改日期		採用工廠	✓	地盘	
		材料颜色	WHITE		

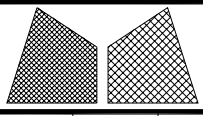


○ ALUM. EXTRUSION

ITEM	FAB. DWG NO.	LENGTH (mm)	QTY
1	X85720-01W	3120	1
2	X85719-03W	3120	1
3	X85756-01-01W	836	1
4	X85756-01-01W	836	1
5	X85756-03-01W	2226	1
6	X85756-03-01W	2226	1
7	X85744-01W	779	1
8	X85744-01W	779	1
9	X85730-02-07W	1675	1
10	X85731-02-07W	1675	1
11	X85732-06L-08W	1675	1
12	X85743-01-10W	1675	1
12a	X85743-02L-10W	1675	1
13	X85742-01-10W	1675	1
13a	X85742-03L-10W	1675	1
14	X85461-01L	200	1
15	X85461-01R	200	1
16	X85752-01	250	1
17	X85751-01	50	14
18			
19			
20			
21			
22			
23			
24			

◇ OTHERS (ALUM. & G.M.S. PARTS)

ITEM	FAB. DWG NO.	LENGTH (mm)	QTY
41	BP-01-07W		1
	1586 x 776 (BACK PANEL)		
42	-		
43	-		
44	-		-
45	-		



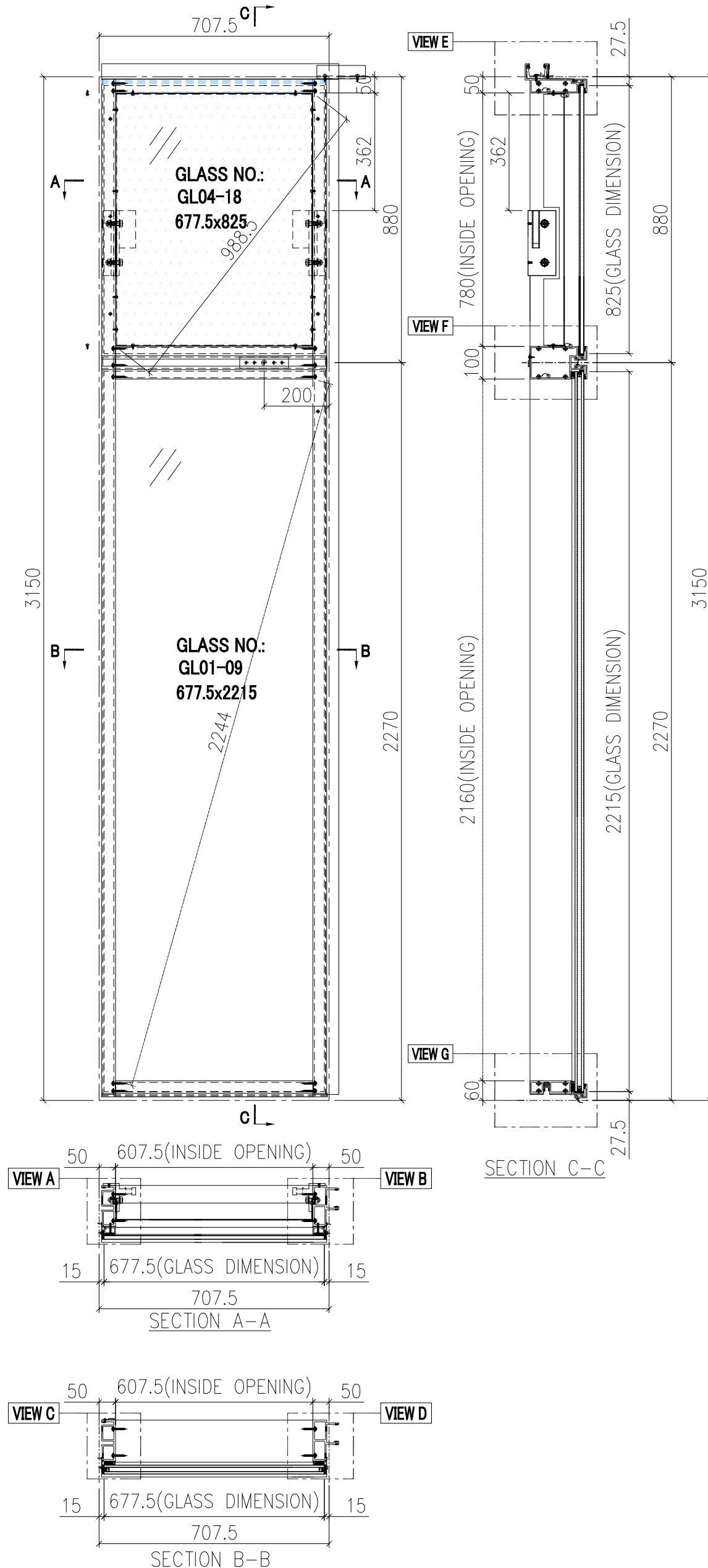
美特鋁質有限公司
MIDI Aluminium Fabricator Ltd.

工程號	J851	類別		物料號	-	
地盘	青衣190	制圖	W. E. X	2020-05-26	圖號	WFe-707.5H1-b1S
图纸名称	单元组装图	復核	-	-	數量	-
材料	-	批准	-	-	單件重量	- (KG)

修改		採用工廠	✓	地盘	
日期		材料颜色	WHITE		

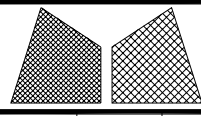
GLASS	GLASS NUMBER	WIDTH	HEIGHT	QTY.
	GL04-18	677.5	825	1
	GL01-09	677.5	2215	1

INSTALL UNIT NO.	QTY.	FLOOR
T2-CW4R-16 07	1	16/F
T1-CW4 -2907	1	29/F
T1-CW4 -2207	1	22/F
TOTAL	3	



死墙位玻璃采用
灰色结构胶和双面贴

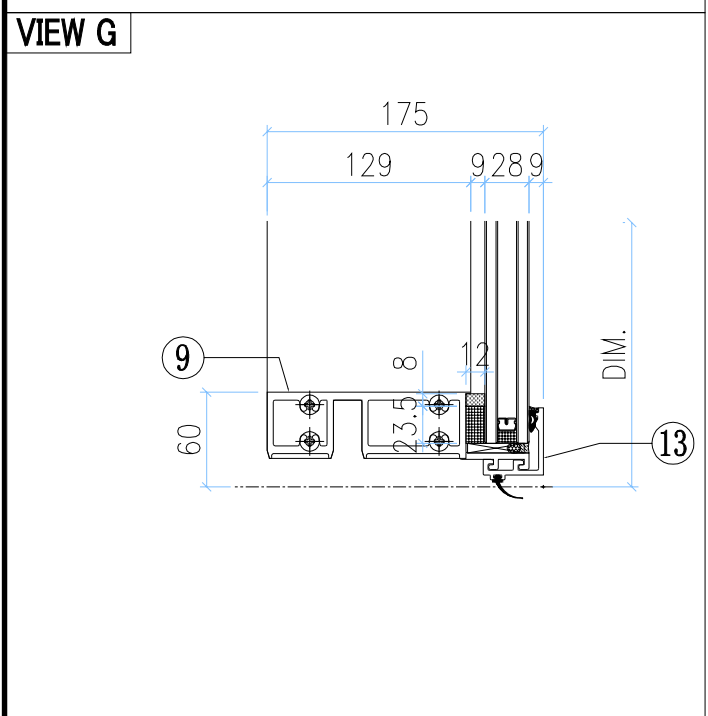
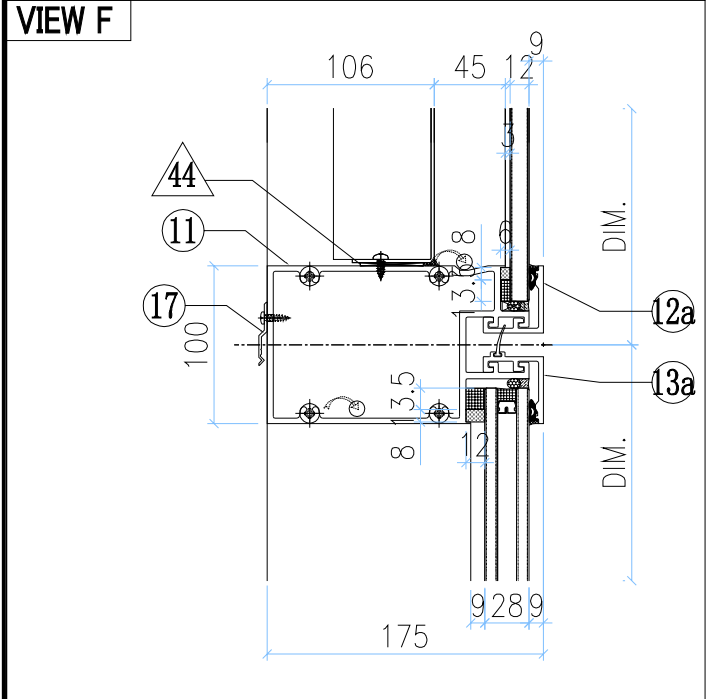
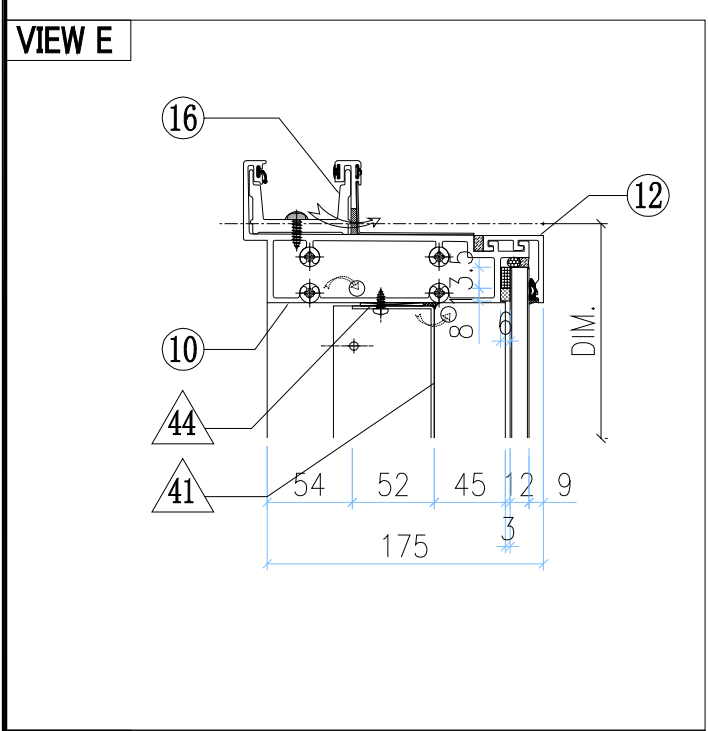
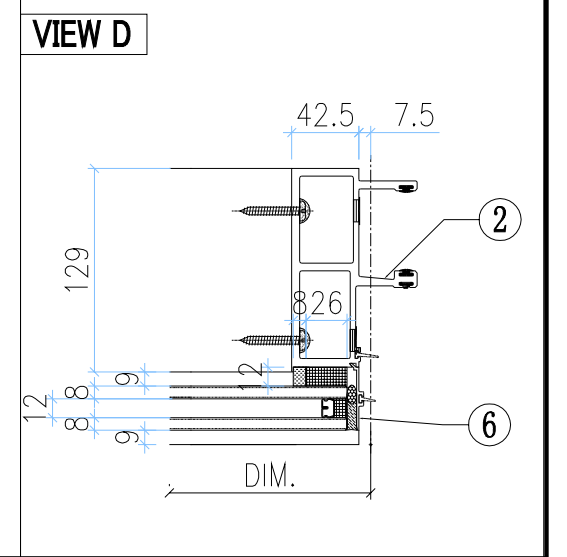
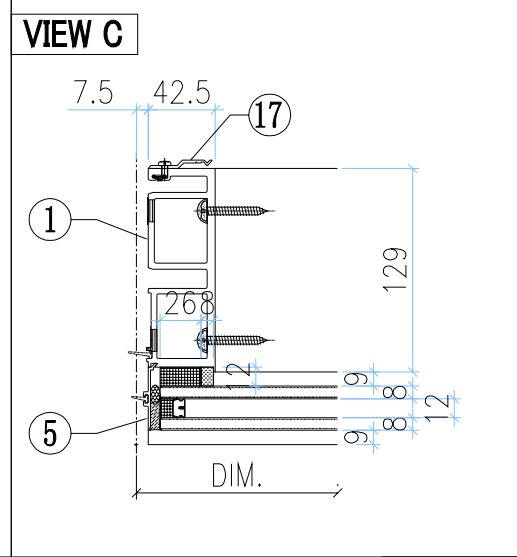
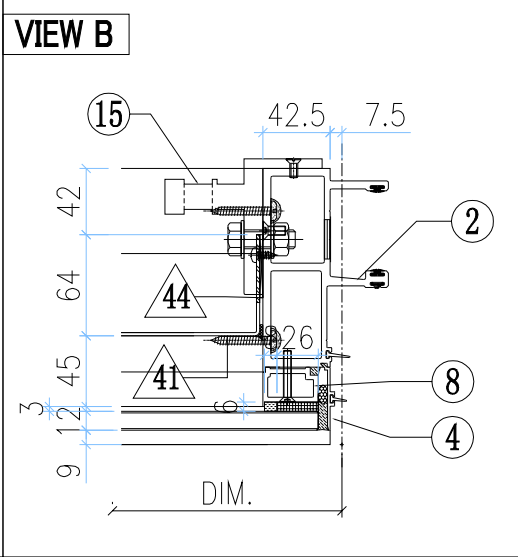
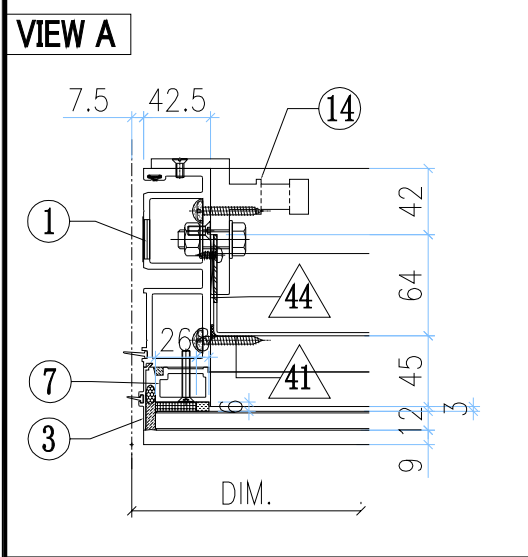
W-76A



美特鋁質有限公司
MIDI Aluminium Fabricator Ltd.

工程號	J851	類別		物料號	-	
地盘	青衣190	制圖	W. E. X	2020-05-26	圖號	WFe-707.5H1-b1S
图纸名称	单元组装图	復核	-	-	數量	-
材料	-	批准	-	-	單件重量	- (KG)

修改日期		採用工廠	✓	地盘	
		材料颜色	WHITE		

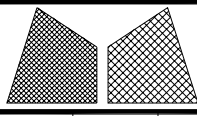


○ ALUM. EXTRUSION

ITEM	FAB. DWG NO.	LENGTH (mm)	QTY
1	X85720-03W	3120	1
2	X85719-01W	3120	1
3	X85756-01-01W	836	1
4	X85756-01-01W	836	1
5	X85756-03-01W	2226	1
6	X85756-03-01W	2226	1
7	X85744-01W	779	1
8	X85744-01W	779	1
9	X85730-02-06W	692.5	1
10	X85731-02-06W	692.5	1
11	X85732-06R-07W	692.5	1
12	X85743-01-09W	692.5	1
12a	X85743-02R-09W	692.5	1
13	X85742-01-09W	692.5	1
13a	X85742-03R-09W	692.5	1
14	X85461-01L	200	1
15	X85461-01R	200	1
16	X85752-01	250	1
17	X85751-01	50	11
18			
19			
20			
21			
22			
23			
24			

◇ OTHERS (ALUM. & G.M.S. PARTS)

ITEM	FAB. DWG NO.	LENGTH (mm)	QTY
41	BP-01-08W		1
	603.5 x 776 (BACK PANEL)		
42	-		
43	-		
44	-		
45	-		



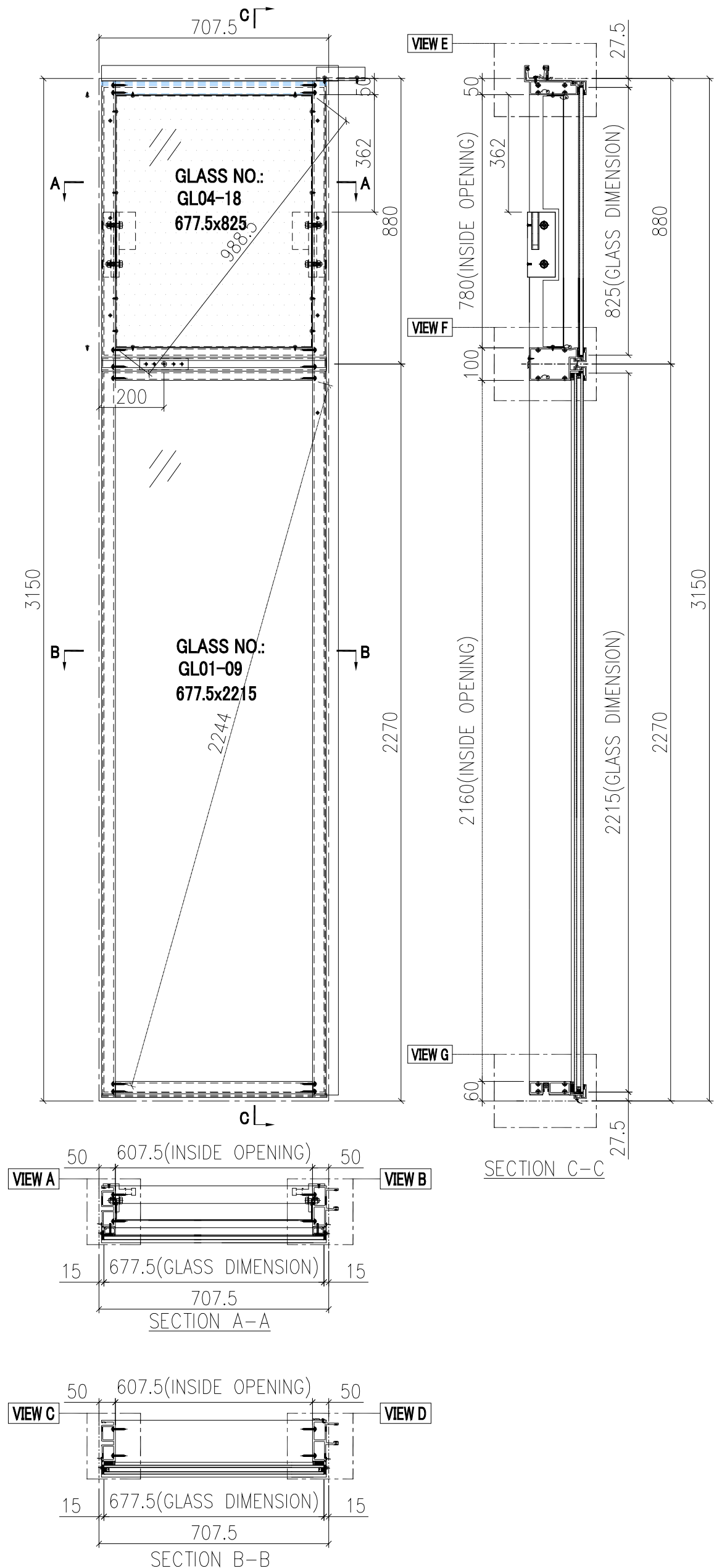
美特鋁質有限公司
MIDI Aluminium Fabricator Ltd.

工程號	J851	類別		物料號	-	
地盘	青衣190	制圖	W. E. X	2020-05-26	圖號	WFe-707.5H1-b2S
图纸名称	单元组装图	復核	-	-	數量	-
材料	-	批准	-	-	單件重量	- (KG)

修改日期		採用工廠	✓	地盘	
		材料颜色	WHITE		

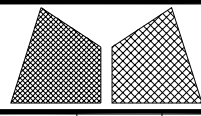
GLASS	GLASS NUMBER	WIDTH	HEIGHT	QTY.
	GL04-18	677.5	825	1
	GL01-09	677.5	2215	1

INSTALL UNIT NO.	QTY.	FLOOR
T2-CW4R-16 02	1	16/F
T2-CW4R-29 02	1	29/F
T2-CW4R-22 02	1	22/F
TOTAL	3	



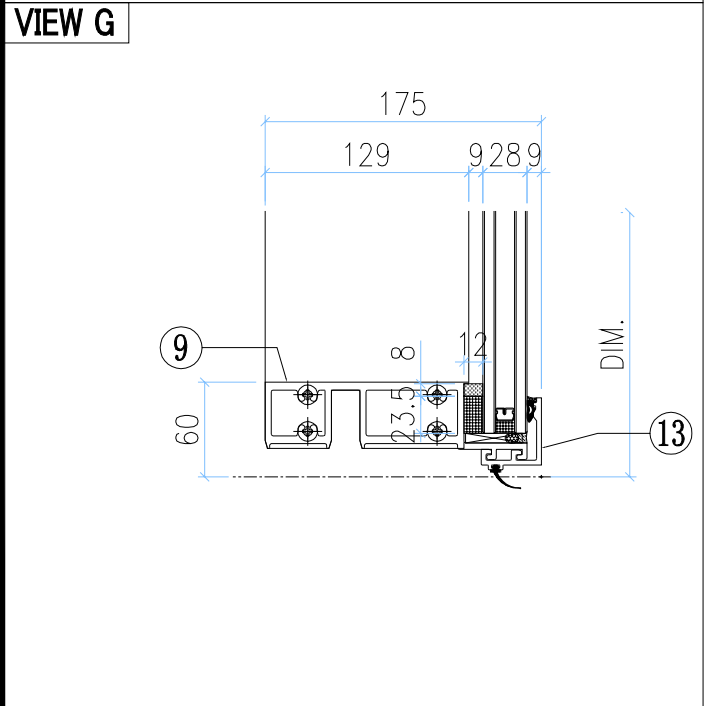
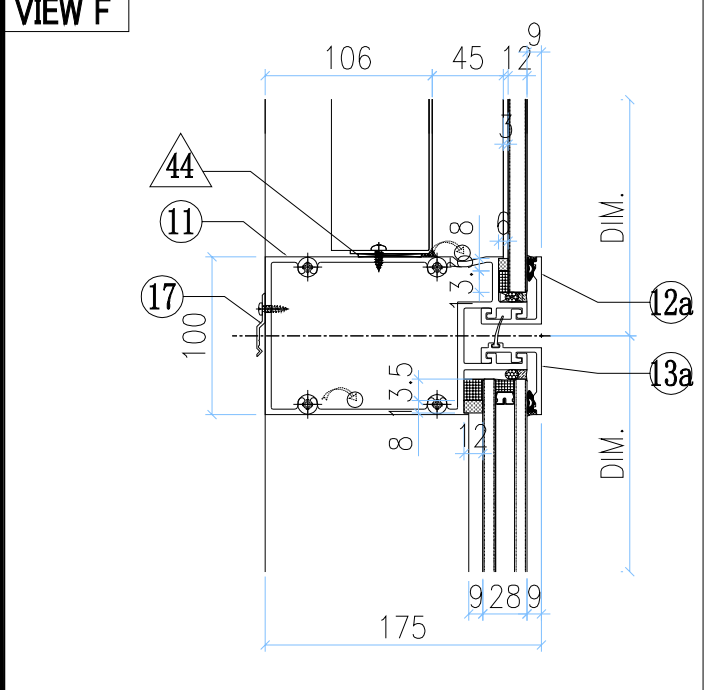
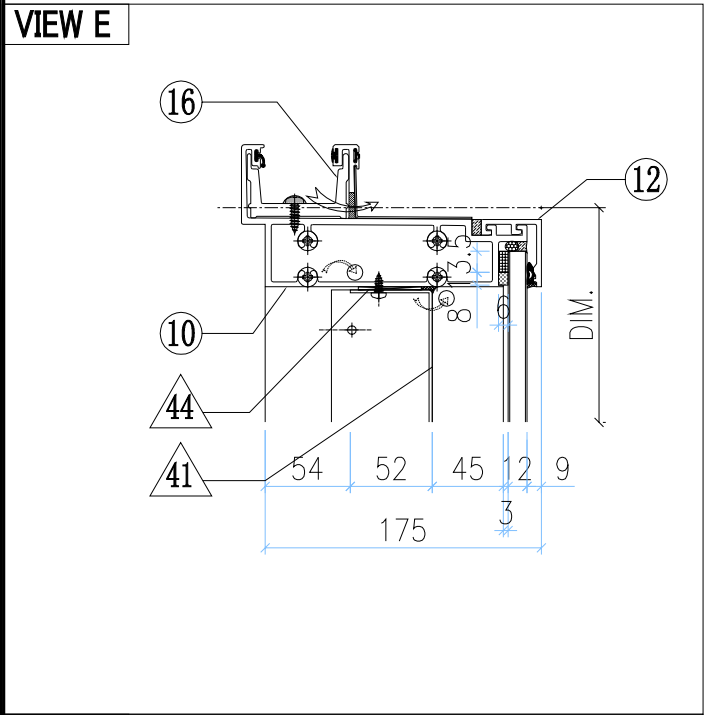
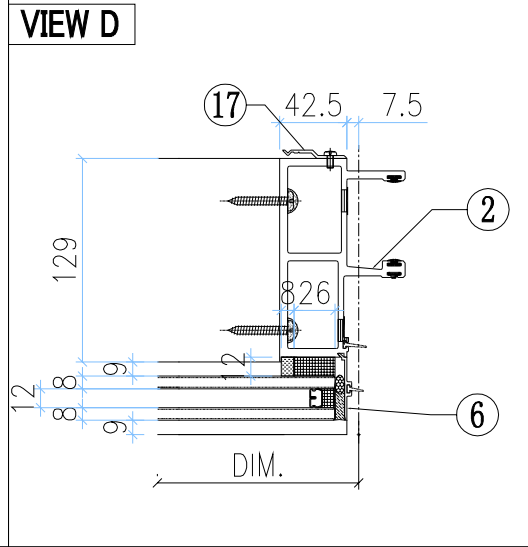
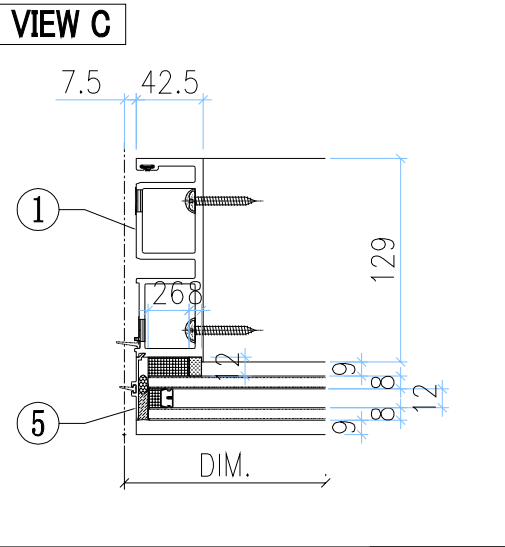
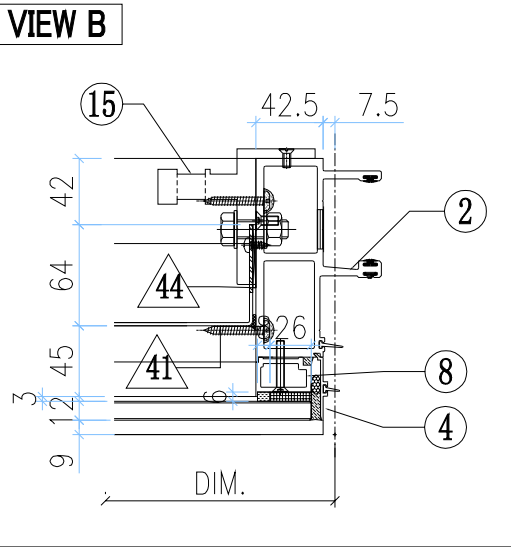
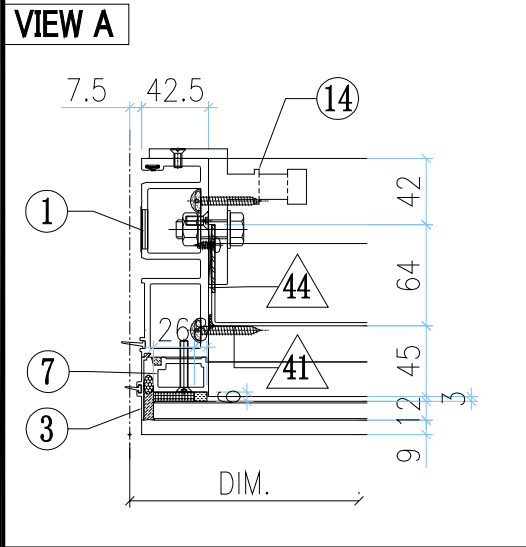
死墙位玻璃采用
灰色结构胶和双面贴

W-77A



美特鋁質有限公司
MIDI Aluminium Fabricator Ltd.

工程號	J851	類別		物料號	-	
地盘	青衣190	制圖	W. E. X	2020-05-26	圖號	WFe-707.5H1-b2S
图纸名称	单元组装图	復核	-	-	數量	-
修改日期		材料	-	-	單件重量	- (KG)



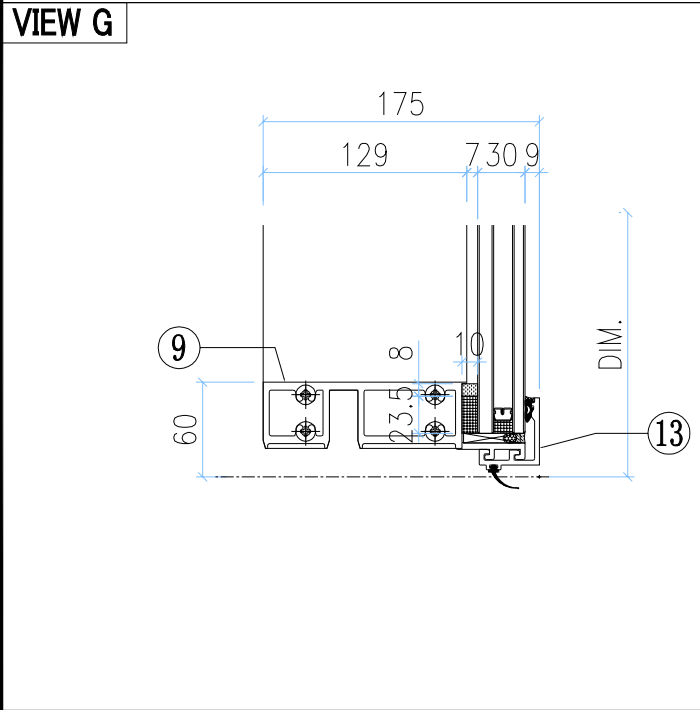
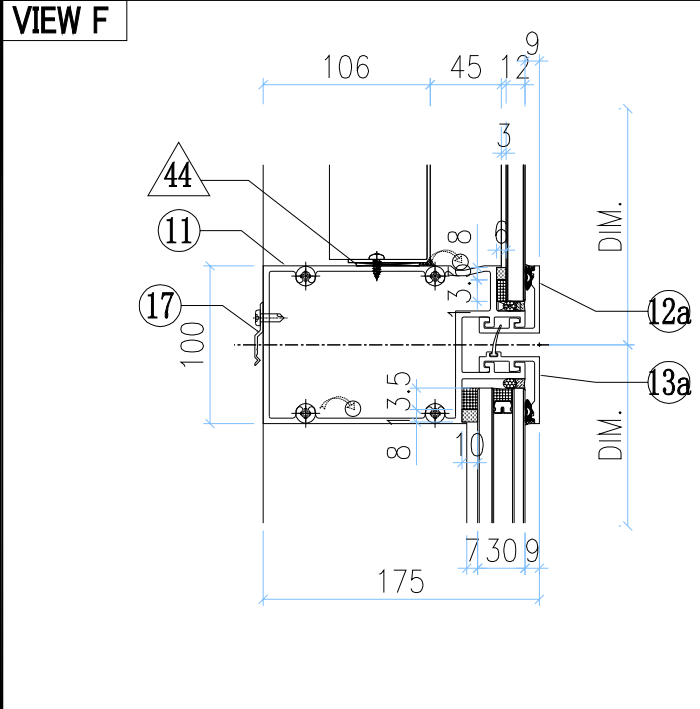
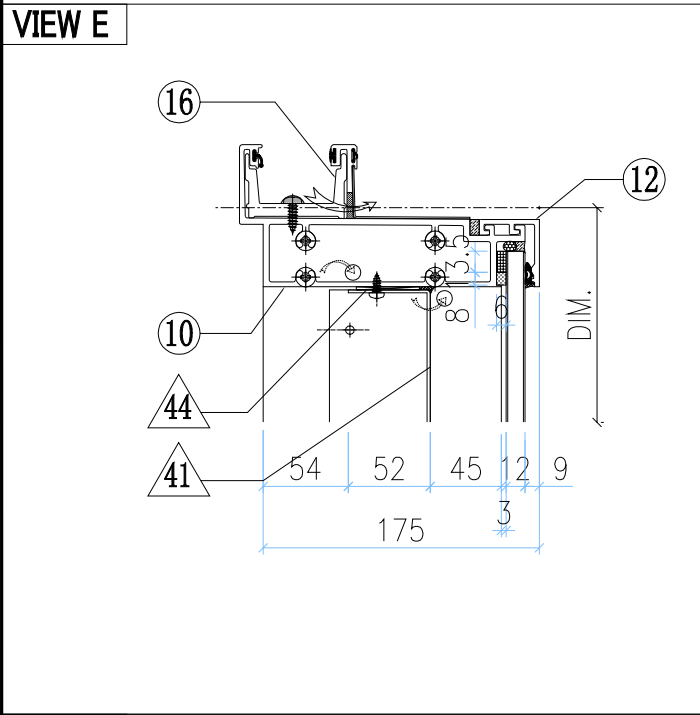
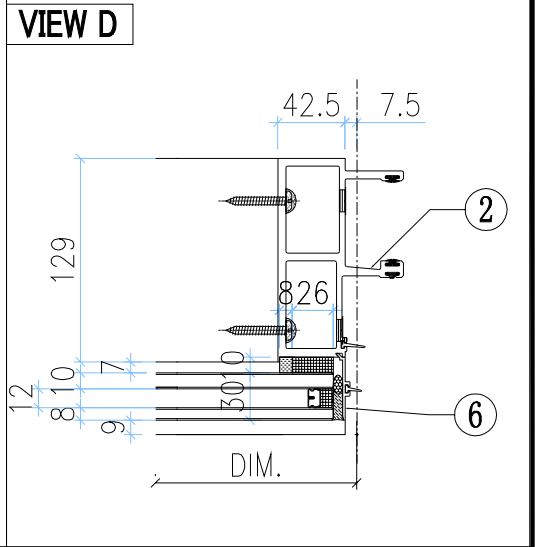
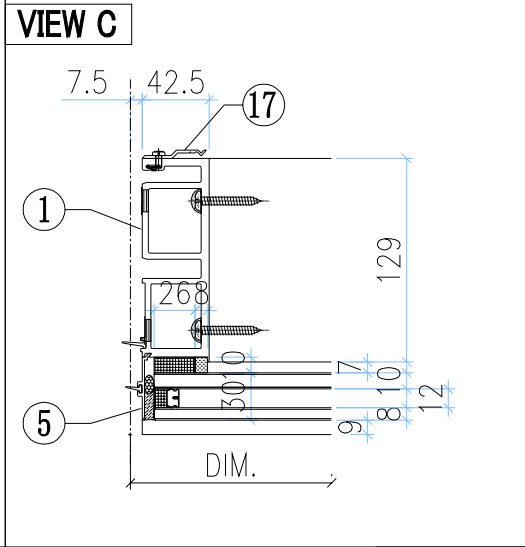
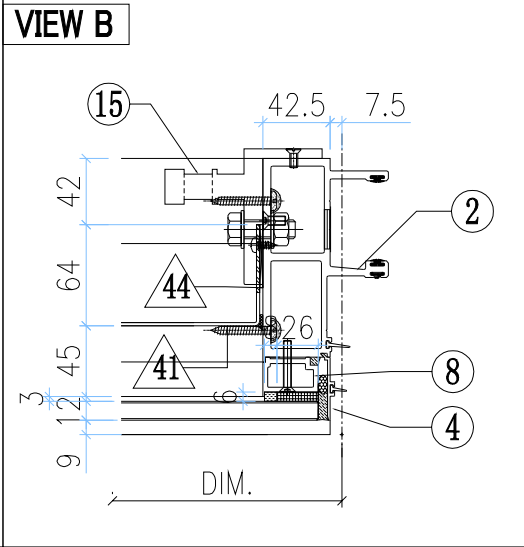
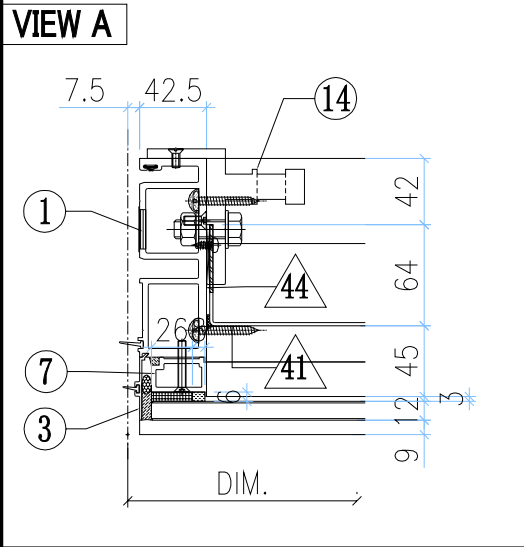
○ ALUM. EXTRUSION

ITEM	FAB. DWG NO.	LENGTH (mm)	QTY
1	X85720-01W	3120	1
2	X85719-03W	3120	1
3	X85756-01-01W	836	1
4	X85756-01-01W	836	1
5	X85756-03-01W	2226	1
6	X85756-03-01W	2226	1
7	X85744-01W	779	1
8	X85744-01W	779	1
9	X85730-02-06W	692.5	1
10	X85731-02-06W	692.5	1
11	X85732-06L-07W	692.5	1
12	X85743-01-09W	692.5	1
12a	X85743-02L-09W	692.5	1
13	X85742-01-09W	692.5	1
13a	X85742-03L-09W	692.5	1
14	X85461-01L	200	1
15	X85461-01R	200	1
16	X85752-01	250	1
17	X85751-01	50	11
18			
19			
20			
21			
22			
23			
24			

◇ OTHERS (ALUM. & G.M.S. PARTS)

ITEM	FAB. DWG NO.	LENGTH (mm)	QTY
41	BP-01-08W		1
	603.5 x 776 (BACK PANEL)		
42	-		
43	-		
44	-		-
45	-		

 美特鋁質有限公司 MIDI Aluminium Fabricator Ltd.		工程號 J851 地盘 青衣190 图纸名称 单元组装图 材料 -	類別 制圖 W. E. X 復核 - 批准 -	物料號 - 圖號 WFe-1007.5H1-b1S 數量 - 單件重量 - (KG)
修改日期 採用工廠 ✓ 材料颜色 WHITE	地盘 材料			

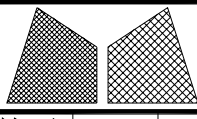


◇ OTHERS (ALUM. & G.M.S. PARTS)

ITEM	FAB. DWG NO.	LENGTH (mm)	QTY
41	BP-01-10W		1
	903.5 x 776 (BACK PANEL)		
42	-		
43	-		
44	-		-
45	-		

○ ALUM. EXTRUSION

ITEM	FAB. DWG NO.	LENGTH (mm)	QTY
1	X85720-03W	3120	1
2	X85719-01W	3120	1
3	X85756-01-01W	836	1
4	X85756-01-01W	836	1
5	X85756-03-01W	2226	1
6	X85756-03-01W	2226	1
7	X85744-01W	779	1
8	X85744-01W	779	1
9	X85730-02-09W	992.5	1
10	X85731-02-09W	992.5	1
11	X85732-06R-10W	992.5	1
12	X85743-01-12W	992.5	1
12a	X85743-02R-12W	992.5	1
13	X85742-01-12W	992.5	1
13a	X85742-03R-12W	992.5	1
14	X85461-01L	200	1
15	X85461-01R	200	1
16	X85752-01	250	1
17	X85751-01	50	12
18			
19			
20			
21			
22			
23			
24			



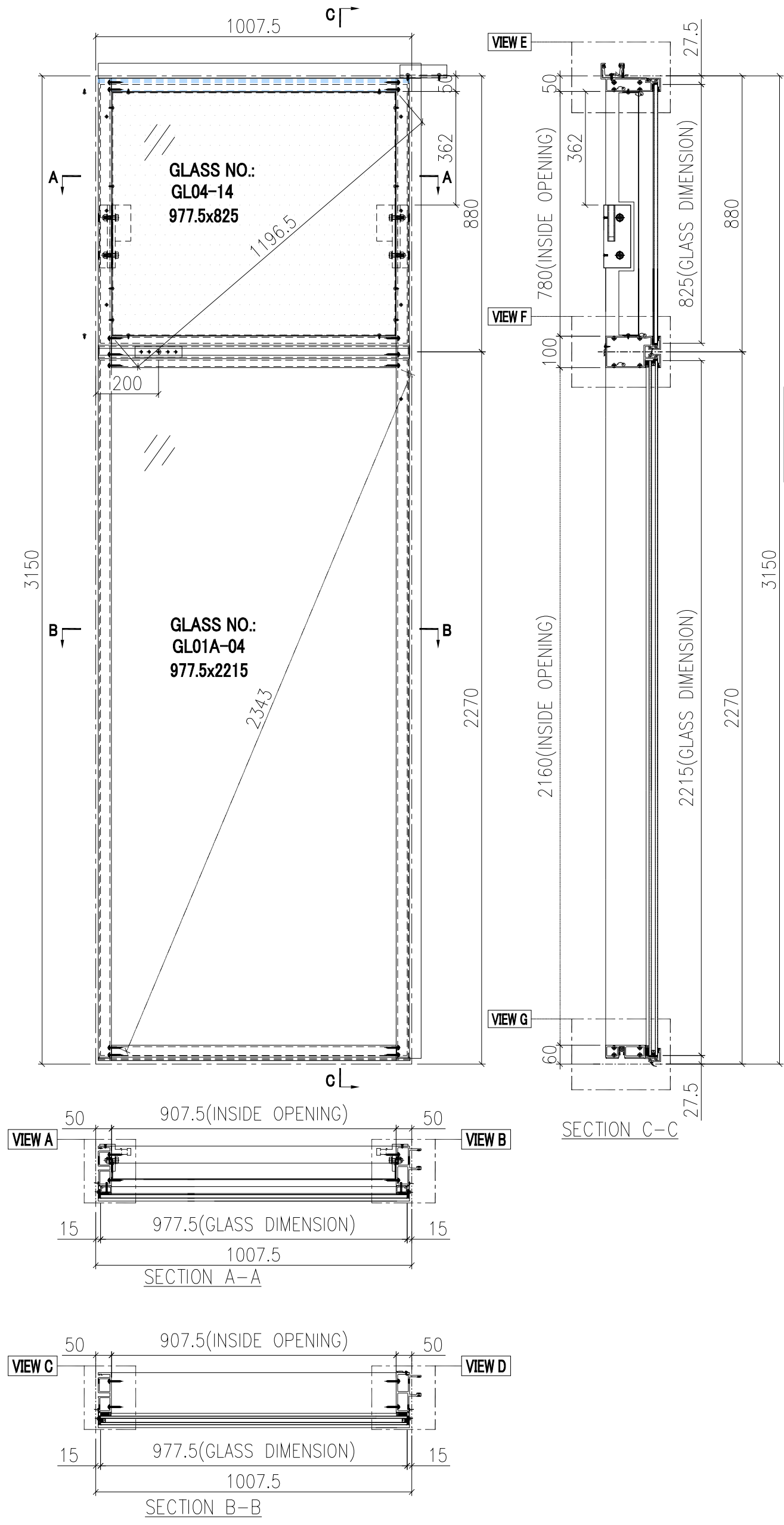
美特鋁質有限公司
MIDI Aluminium Fabricator Ltd.

工程號	J851	類別		物料號	-	
地盘	青衣190	制圖	W. E. X	2020-05-26	圖號	WFe-1007.5H1-b2S
图纸名称	单元组装图	復核	-	-	數量	-
材料	-	批准	-	-	單件重量	- (KG)

修改日期		採用工廠	✓	地盘	
		材料颜色	WHITE		

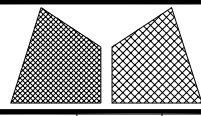
GLASS	GLASS NUMBER	WIDTH	HEIGHT	QTY.
	GL04-14	977.5	825	1
	GL01A-04	977.5	2215	1

INSTALL UNIT NO.	QTY.	FLOOR
T2-CW2R-2902	1	29/F
T2-CW2R-2202	1	22/F
TOTAL	2	



**死墙位玻璃采用
灰色结构胶和双面贴**

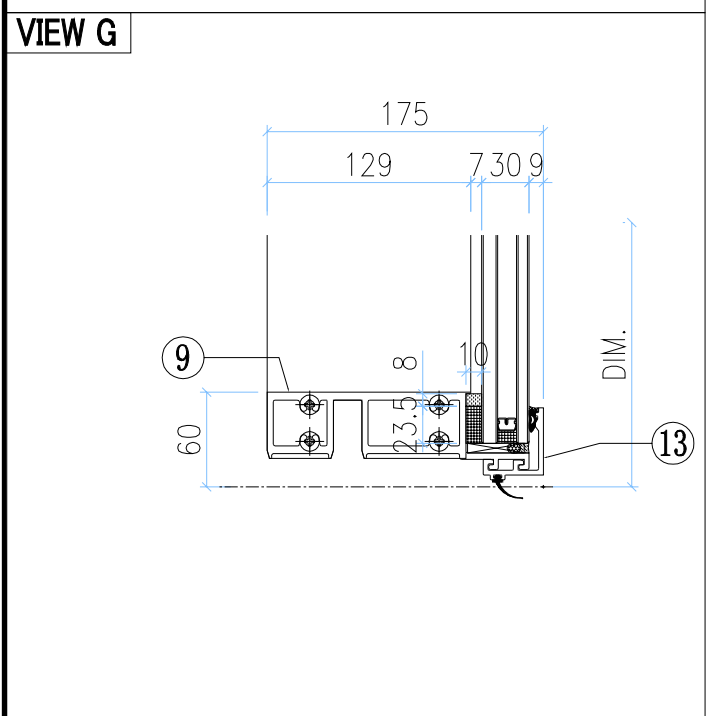
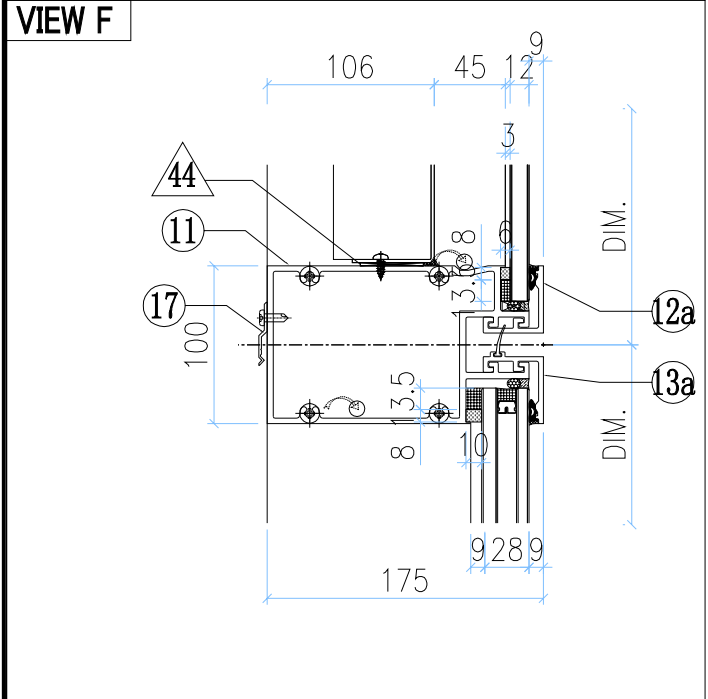
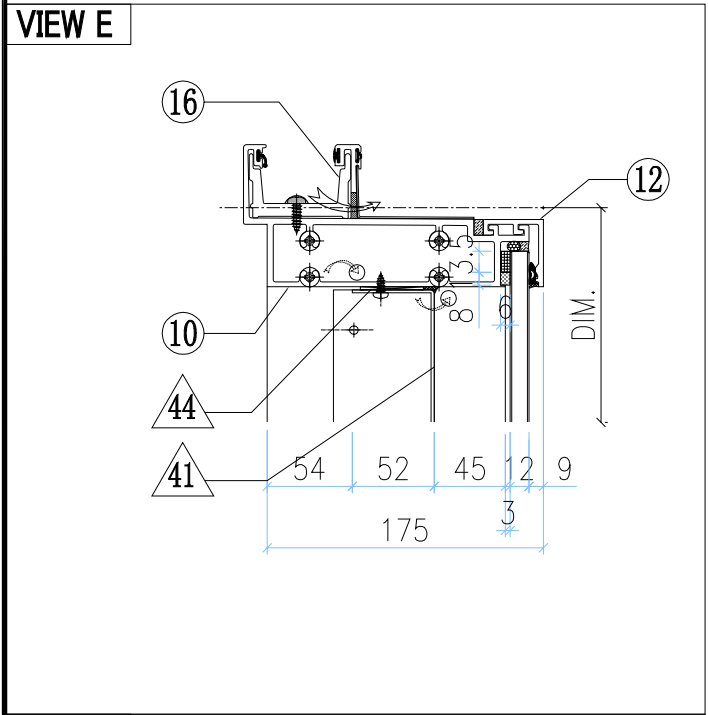
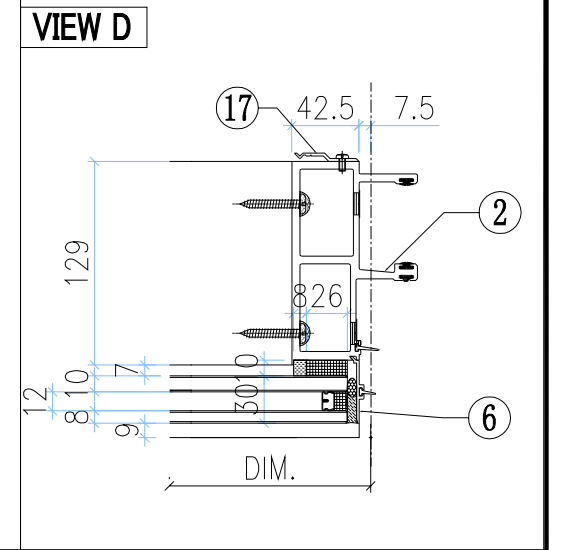
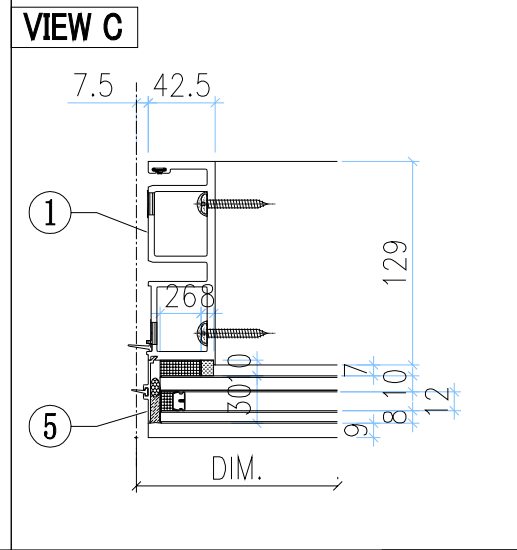
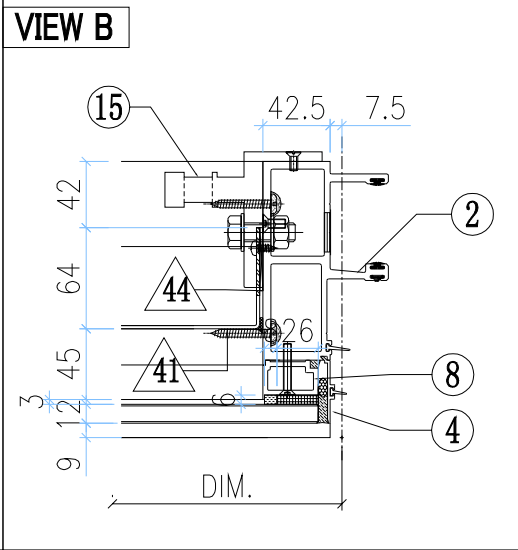
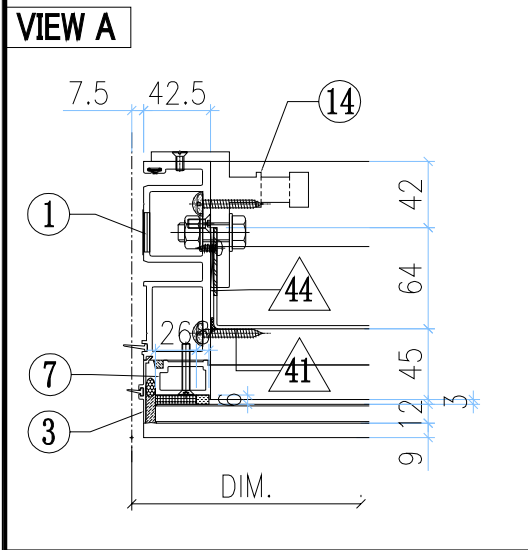
W-79A



美特鋁質有限公司
MIDI Aluminium Fabricator Ltd.

工程號	J851	類別		物料號	-	
地盘	青衣190	制圖	W. E. X	2020-05-26	圖號	WFe-1007.5H1-b2S
图纸名称	单元组装图	復核	-	-	數量	-
材料	-	批准	-	-	單件重量	- (KG)

修改日期		採用工廠	✓	地盘	
		材料颜色	WHITE		

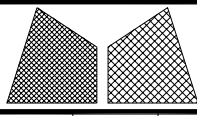


○ ALUM. EXTRUSION

ITEM	FAB. DWG NO.	LENGTH (mm)	QTY
1	X85720-01W	3120	1
2	X85719-03W	3120	1
3	X85756-01-01W	836	1
4	X85756-01-01W	836	1
5	X85756-03-01W	2226	1
6	X85756-03-01W	2226	1
7	X85744-01W	779	1
8	X85744-01W	779	1
9	X85730-02-09W	992.5	1
10	X85731-02-09W	992.5	1
11	X85732-06L-10W	992.5	1
12	X85743-01-12W	992.5	1
12a	X85743-02L-12W	992.5	1
13	X85742-01-12W	992.5	1
13a	X85742-03R-12W	992.5	1
14	X85461-01L	200	1
15	X85461-01R	200	1
16	X85752-01	250	1
17	X85751-01	50	12
18			
19			
20			
21			
22			
23			
24			

◇ OTHERS (ALUM. & G.M.S. PARTS)

ITEM	FAB. DWG NO.	LENGTH (mm)	QTY
41	BP-01-10W		1
	903.5 x 776 (BACK PANEL)		
42	-		
43	-		
44	-		-
45	-		



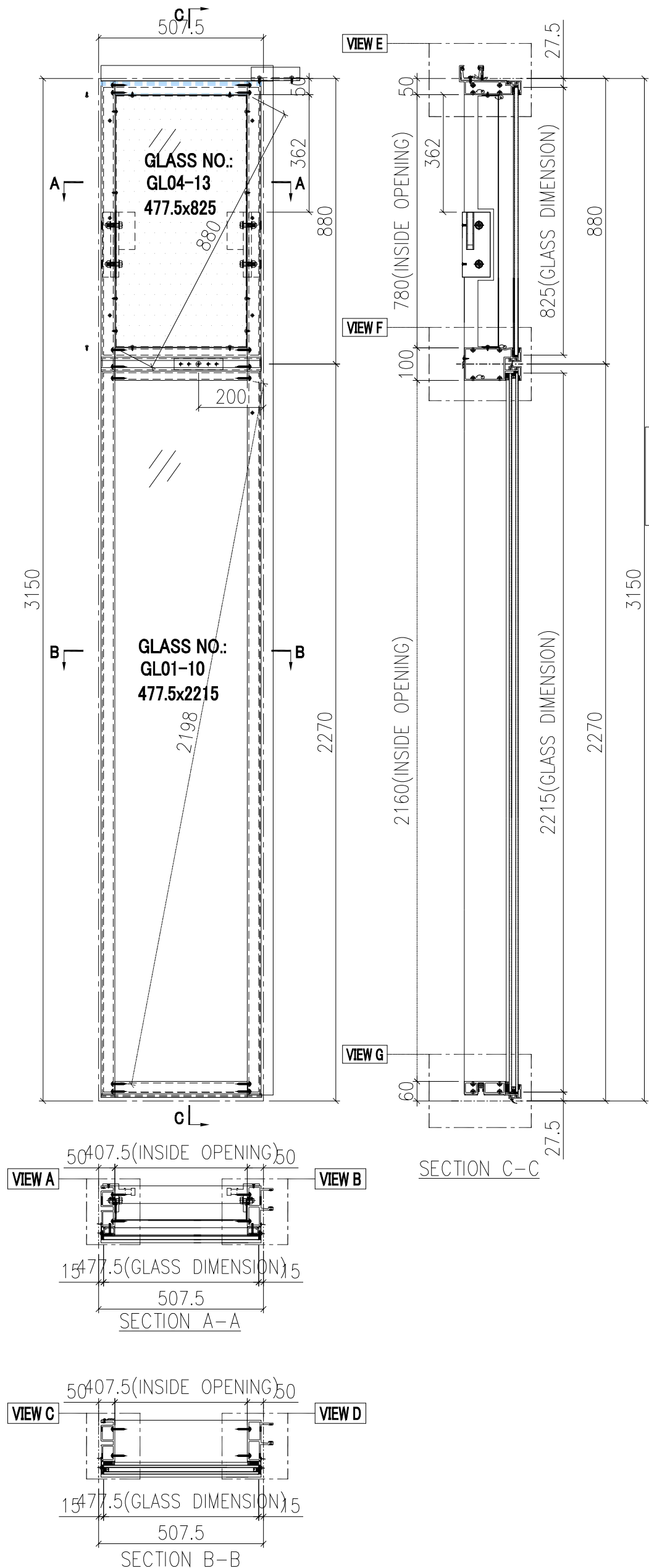
美特鋁質有限公司
MIDI Aluminium Fabricator Ltd.

工程號	J851	類別		物料號	-	
地盘	青衣190	制圖	W. E. X	2020-05-26	圖號	WFe-507.5H1-b1S
图纸名称	单元组装图	復核	-	-	數量	-
材料	-	批准	-	-	單件重量	- (KG)

修改		採用	工廠	✓	地盘	
日期		材料颜色	WHITE			

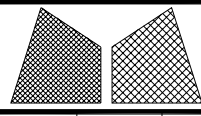
GLASS	GLASS NUMBER	WIDTH	HEIGHT	QTY.
	GL04-13	477.5	825	1
	GL01-10	477.5	2215	1

INSTALL UNIT NO.	QTY.	FLOOR
T2-CW2R-2903	1	29/F
T2-CW2R-2203	1	22/F
TOTAL	2	



死墙位玻璃采用
灰色结构胶和双面贴

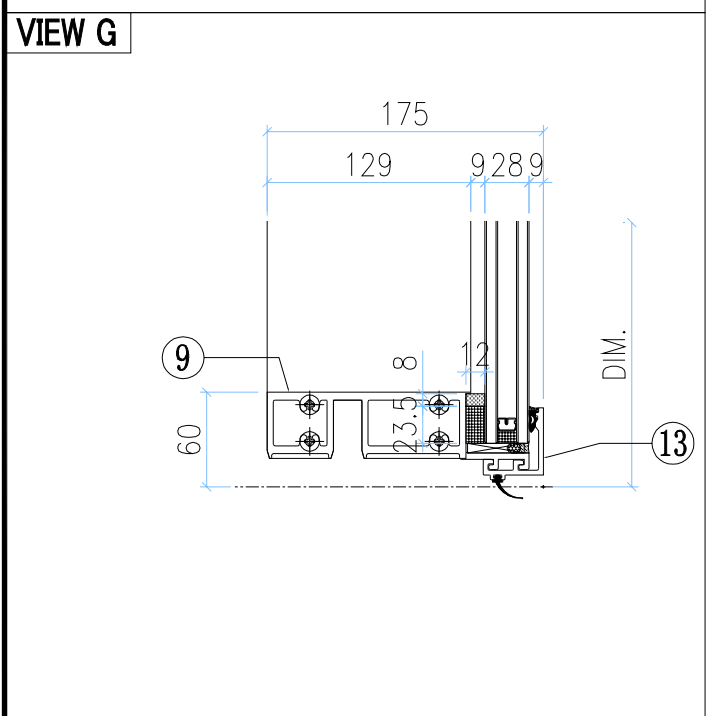
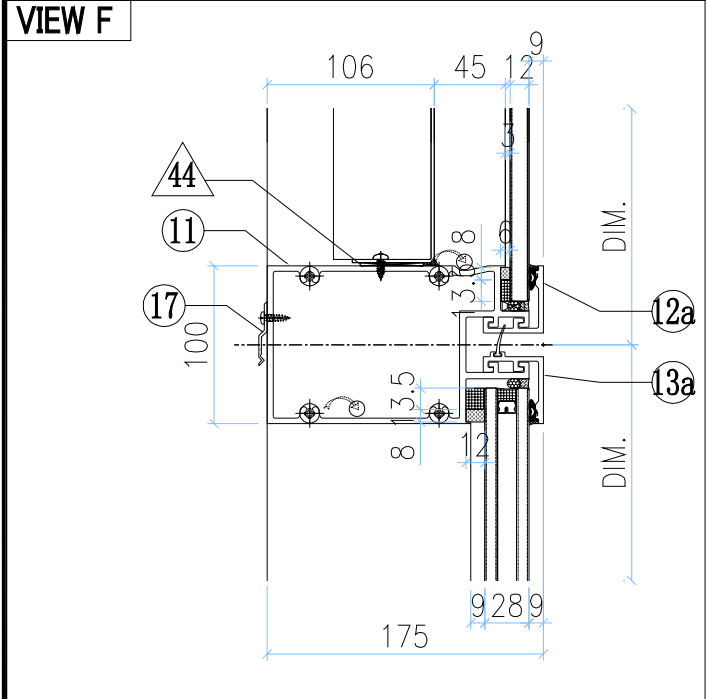
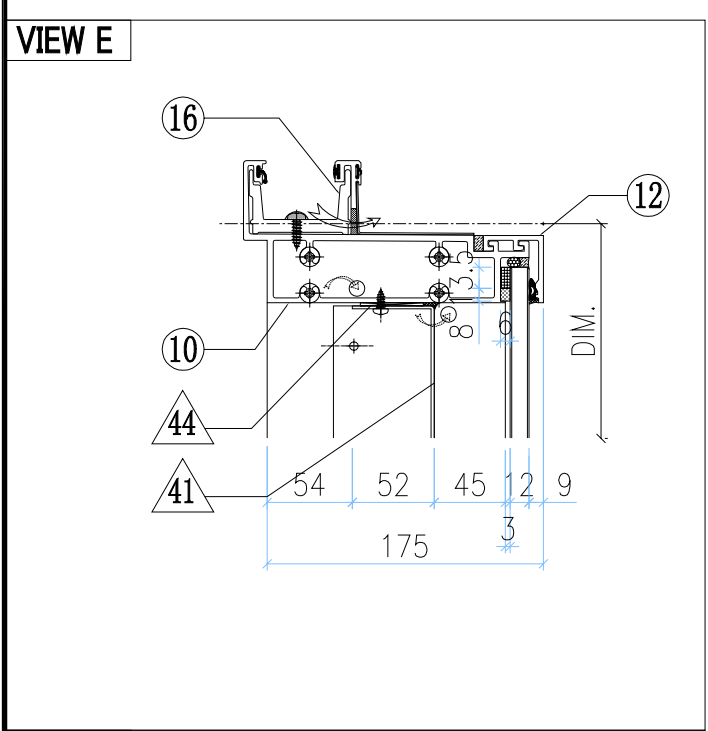
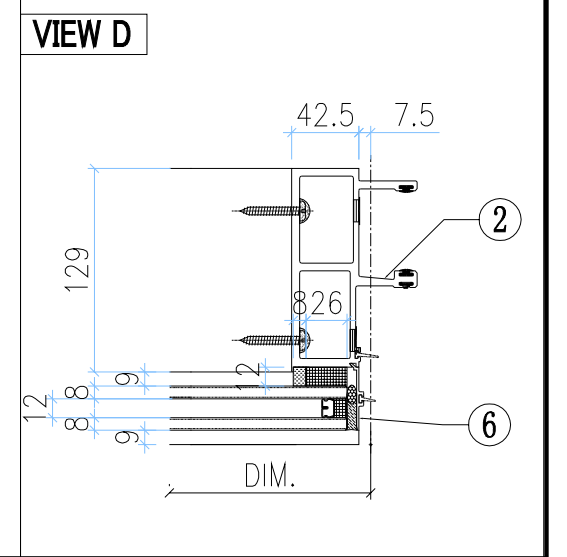
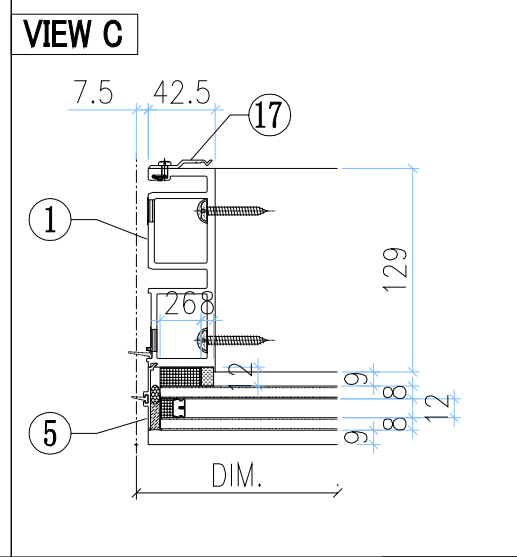
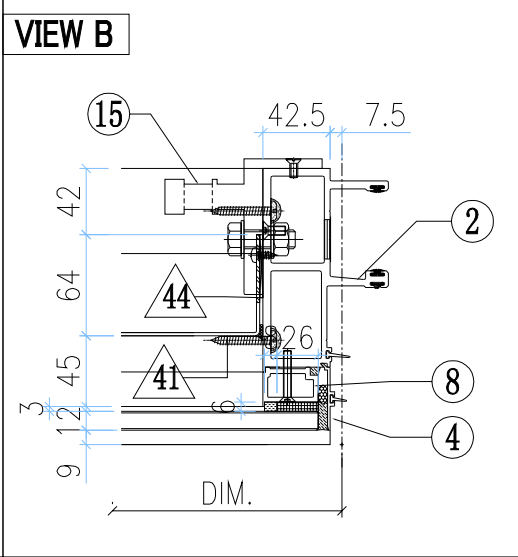
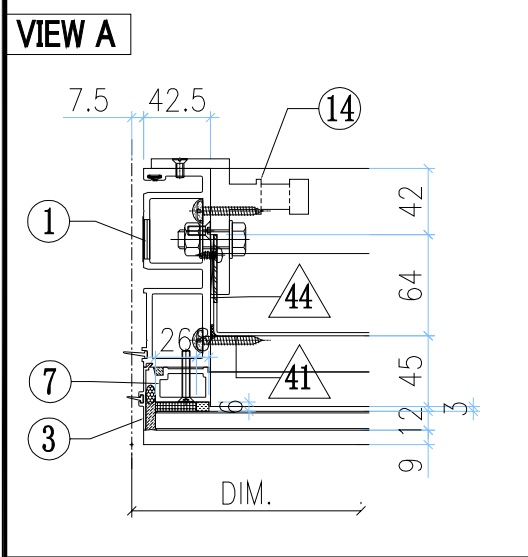
W-80A



美特鋁質有限公司
MIDI Aluminium Fabricator Ltd.

工程號	J851	類別		物料號	-	
地盘	青衣190	制圖	W. E. X	2020-05-26	圖號	WFe-507.5H1-b1S
图纸名称	单元组装图	復核	-	-	數量	-
材料	-	批准	-	-	單件重量	- (KG)

修改日期		採用工廠	✓	地盘	
		材料颜色	WHITE		

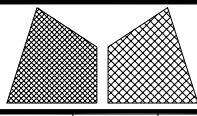


○ ALUM. EXTRUSION

ITEM	FAB. DWG NO.	LENGTH (mm)	QTY
1	X85720-03W	3120	1
2	X85719-01W	3120	1
3	X85756-01-01W	836	1
4	X85756-01-01W	836	1
5	X85756-03-01W	2226	1
6	X85756-03-01W	2226	1
7	X85744-01W	779	1
8	X85744-01W	779	1
9	X85730-02-08W	492.5	1
10	X85731-02-08W	492.5	1
11	X85732-06R-09W	492.5	1
12	X85743-01-11W	492.5	1
12a	X85743-02R-11W	492.5	1
13	X85742-01-11W	492.5	1
13a	X85742-03R-11W	492.5	1
14	X85461-01L	200	1
15	X85461-01R	200	1
16	X85752-01	250	1
17	X85751-01	50	10
18			
19			
20			
21			
22			
23			
24			

◇ OTHERS (ALUM. & G.M.S. PARTS)

ITEM	FAB. DWG NO.	LENGTH (mm)	QTY
41	BP-01-09W		1
	403.5 x 776 (BACK PANEL)		
42			
43			
44			
45			



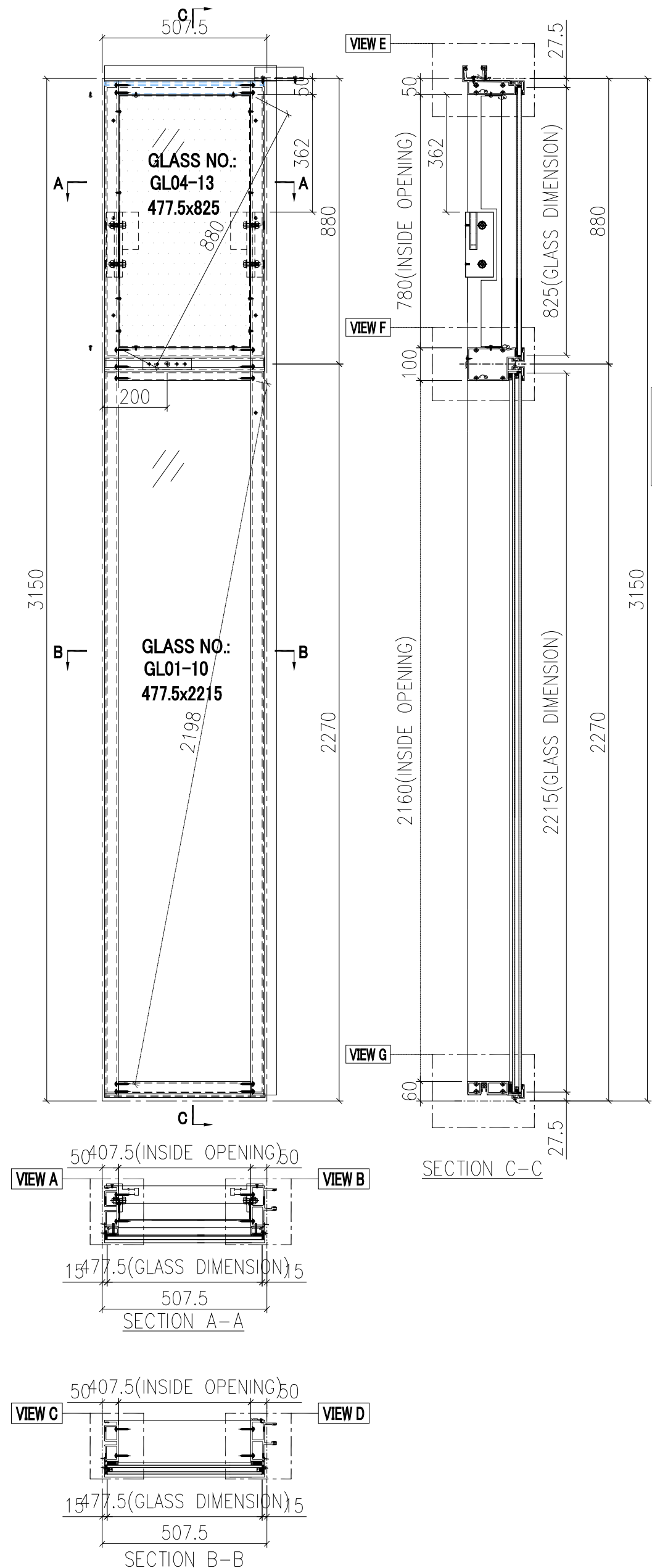
美特鋁質有限公司
MIDI Aluminium Fabricator Ltd.

工程號	J851	類別		物料號	-	
地盘	青衣190	制圖	W. E. X	2020-05-26	圖號	WFe-507.5H1-b2S
图纸名称	单元组装图	復核	-	-	數量	-
材料	-	批准	-	-	單件重量	- (KG)

修改		採用	工廠	✓	地盘	
日期		材料颜色	WHITE			

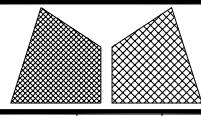
GLASS	GLASS NUMBER	WIDTH	HEIGHT	QTY.
	GL04-13	477.5	825	1
	GL01-10	477.5	2215	1

INSTALL UNIT NO.	QTY.	FLOOR
T1-CW2-1602	1	16/F
TOTAL	1	



死墙位玻璃采用
灰色结构胶和双面贴

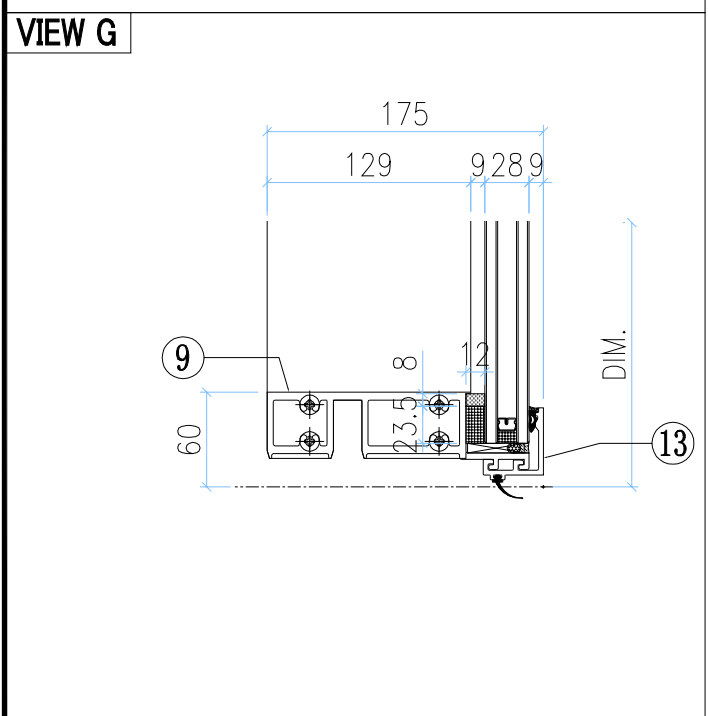
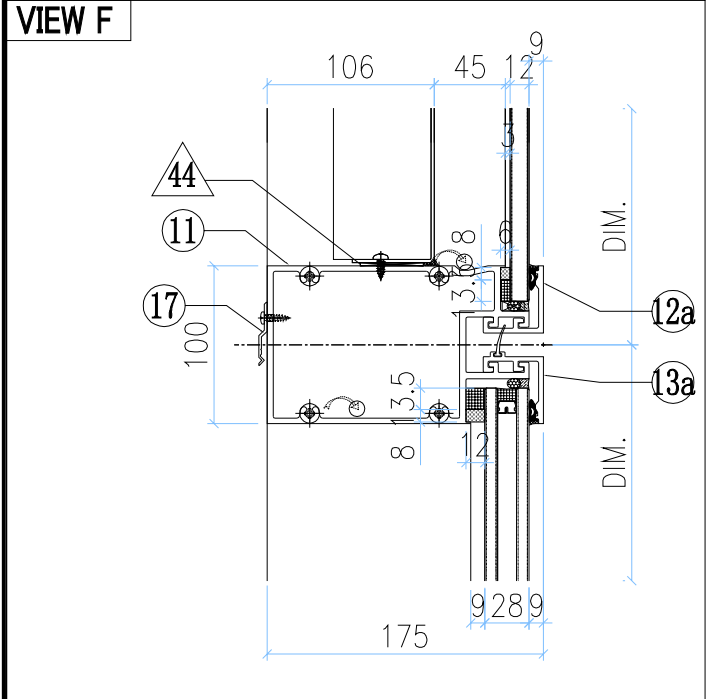
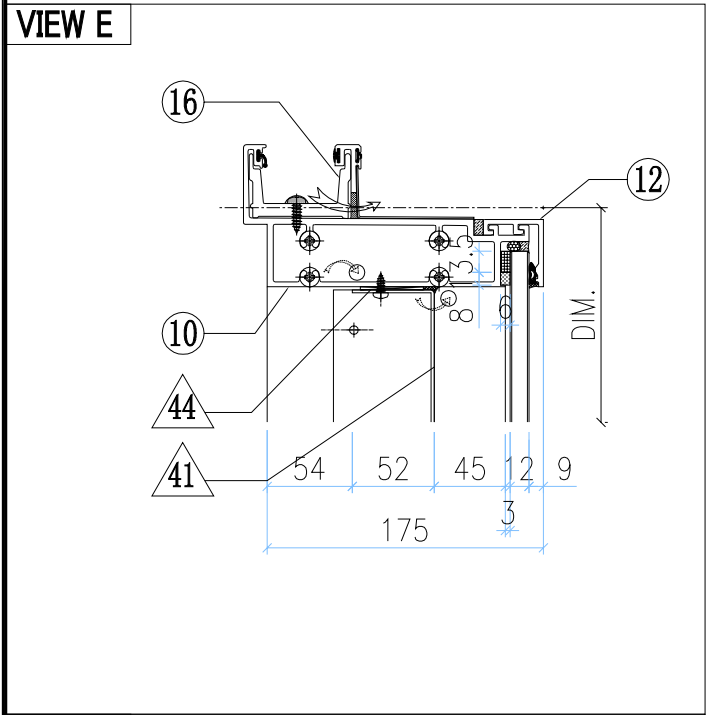
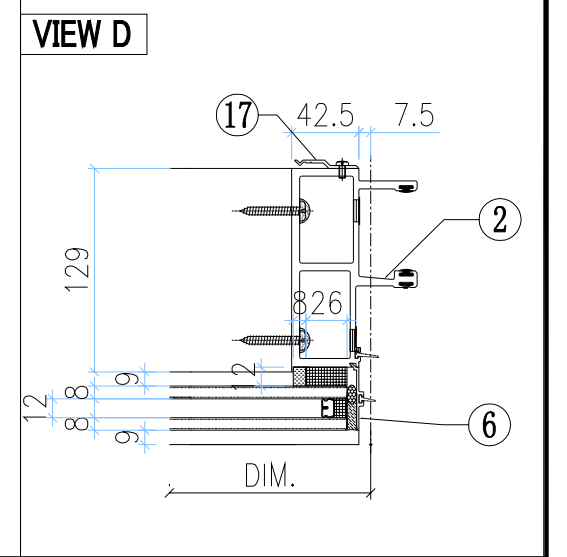
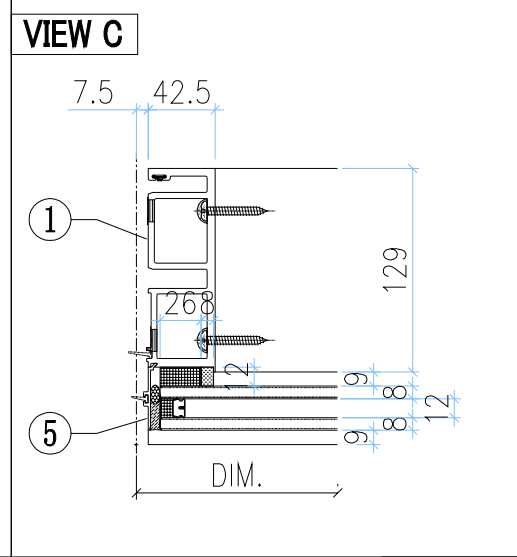
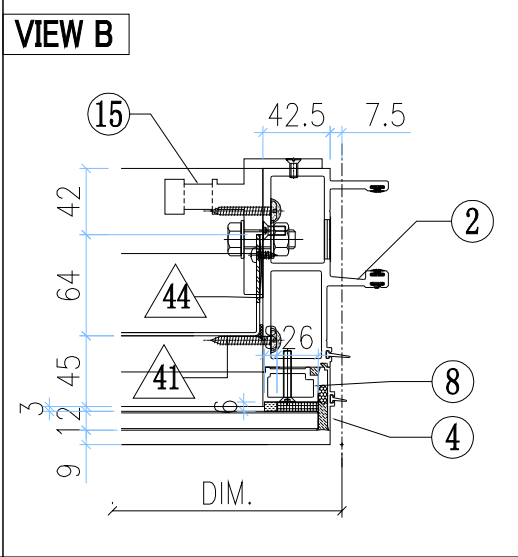
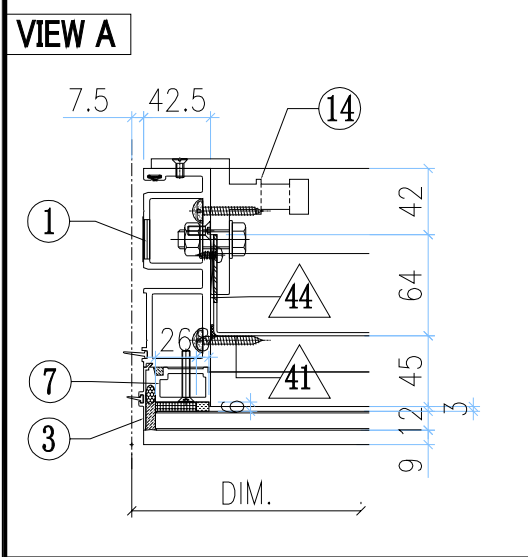
W-81A



美特鋁質有限公司
MIDI Aluminium Fabricator Ltd.

工程號	J851	類別		物料號	-	
地盘	青衣190	制圖	W. E. X	2020-05-26	圖號	WFe-507.5H1-b2S
图纸名称	单元组装图	復核	-	-	數量	-
材料	-	批准	-	-	單件重量	- (KG)

修改日期		採用工廠	✓	地盘	
		材料颜色	WHITE		

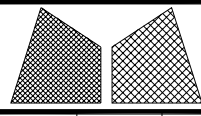


○ ALUM. EXTRUSION

ITEM	FAB. DWG NO.	LENGTH (mm)	QTY
1	X85720-01W	3120	1
2	X85719-03W	3120	1
3	X85756-01-01W	836	1
4	X85756-01-01W	836	1
5	X85756-03-01W	2226	1
6	X85756-03-01W	2226	1
7	X85744-01W	779	1
8	X85744-01W	779	1
9	X85730-02-08W	492.5	1
10	X85731-02-08W	492.5	1
11	X85732-06L-09W	492.5	1
12	X85743-01-11W	492.5	1
12a	X85743-02L-11W	492.5	1
13	X85742-01-11W	492.5	1
13a	X85742-03L-11W	492.5	1
14	X85461-01L	200	1
15	X85461-01R	200	1
16	X85752-01	250	1
17	X85751-01	50	10
18			
19			
20			
21			
22			
23			
24			

◇ OTHERS (ALUM. & G.M.S. PARTS)

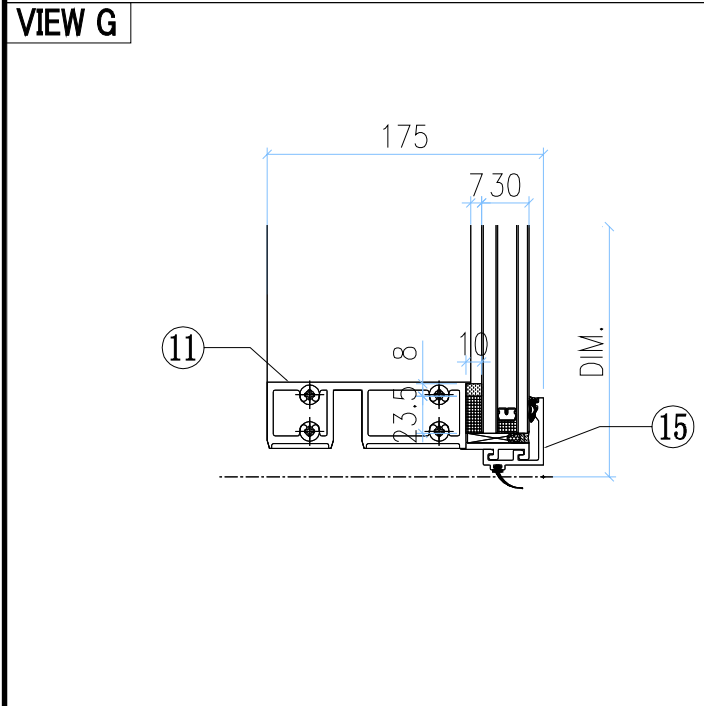
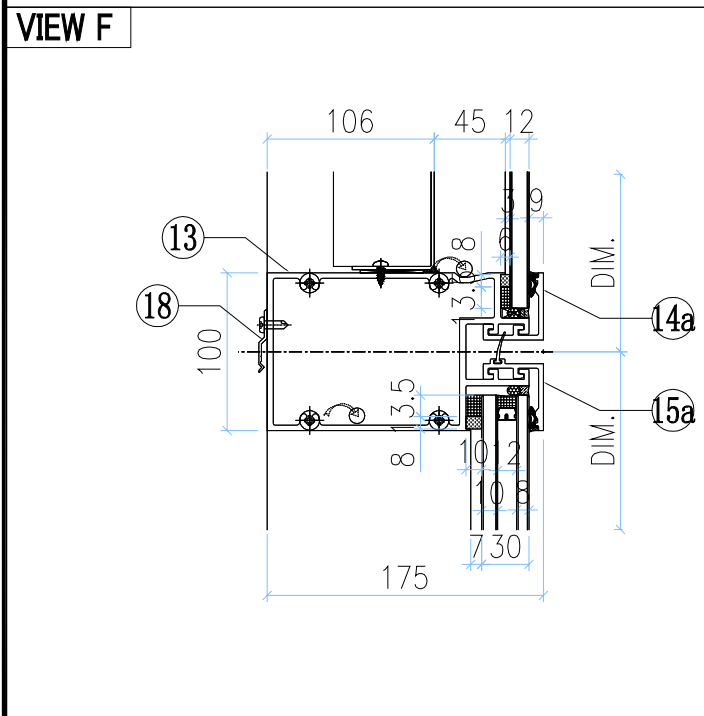
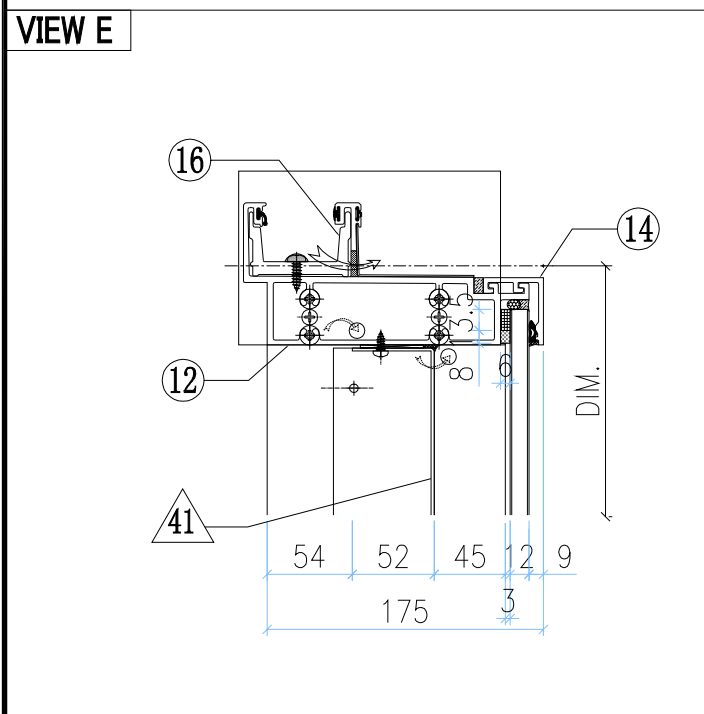
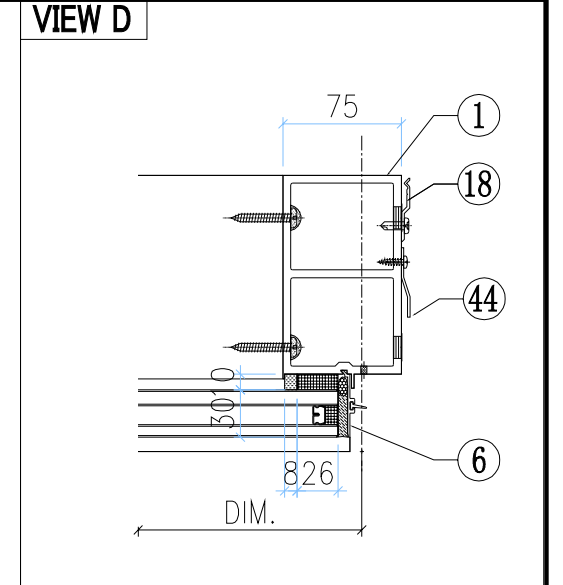
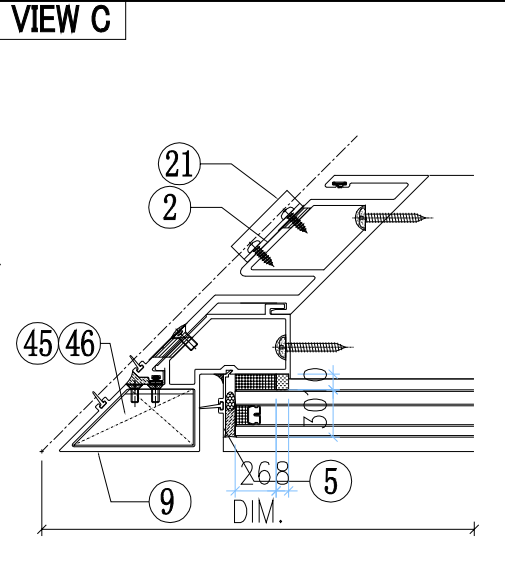
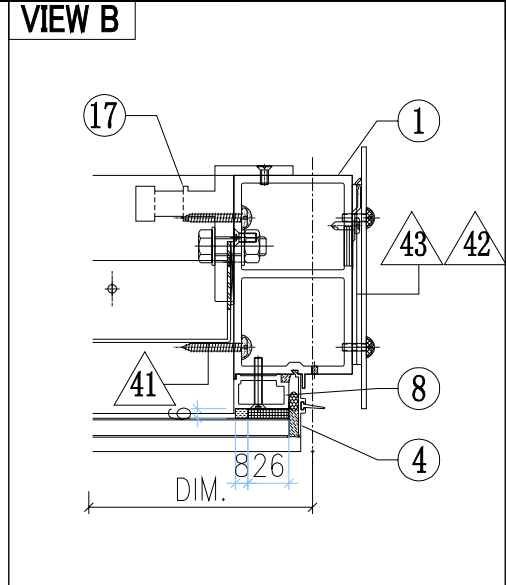
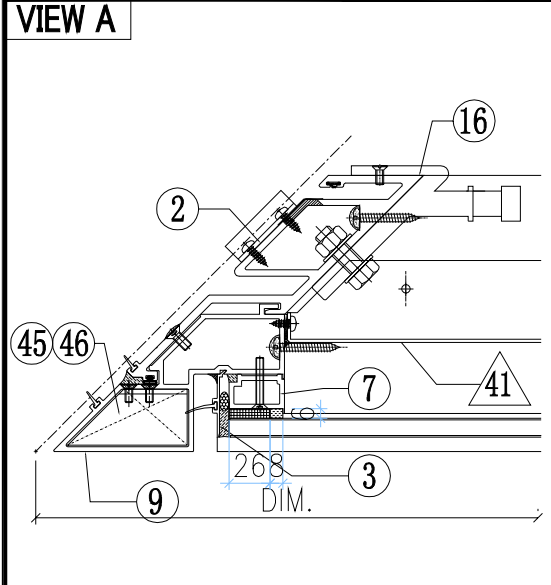
ITEM	FAB. DWG NO.	LENGTH (mm)	QTY
41	BP-01-09W		1
	403.5 x 776 (BACK PANEL)		
42			
43			
44			
45			



美特鋁質有限公司
MIDI Aluminium Fabricator Ltd.

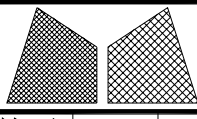
工程號	J851	類別		物料號	-	
地盘	青衣190	制圖	W. E. X	2020-05-26	圖號	WFh-1292.5H1-c2S
图纸名称	单元组装图	復核	-	-	數量	-
材料	-	批准	-	-	單件重量	- (KG)

修改		採用工廠	✓	地盘	
日期		材料颜色	WHITE		



◇ OTHERS (ALUM. & G.M.S. PARTS)			
ITEM	FAB. DWG NO.	LENGTH (mm)	QTY
41	BP-03-01W		1
	1081 x 776 (BACK PANEL)		
42	AP-01W		1
	3mm THK. ALUM. PLATE		
43	AP-02		2
	3mm THK. ALUM. PLATE		
44	AP-09A	3020	1
	3mm THK. ALUM. ANGLE		
45	AA-02LW		1
	3mm THK. ALUM. ANGLE		
46	AA-02RW		1
	3mm THK. ALUM. ANGLE		

○ ALUM. EXTRUSION			
ITEM	FAB. DWG NO.	LENGTH (mm)	QTY
1	X85725-01RW	3120	1
2	X85724-02W	3120	1
3	X85756-02-01W	836	1
4	X85756-02-01W	836	1
5	X85756-04-01W	2226	1
6	X85756-04-01W	2226	1
7	X85744-01W	779	1
8	X85744-01W	779	1
9	X85727-04LW	3135	1
10			
11	X85730-04LW	1170	1
12	X85731-04LW	1298	1
13	X85732-08LW	1170	1
14	X85743-01-05W	1170	1
14a	X85743-02L-05W	1170	1
15	X85742-01-05W	1170	1
15a	X85742-03L-05W	1170	1
16	X85749-01L	200	1
17	X85461-01R	200	1
18	X85751-01	50	12
19	X85752-03L	250	1
20	X85752-02R	200	1
21	X85218-01	50	3
22			
23			
24			



美特鋁質有限公司
MIDI Aluminium Fabricator Ltd.

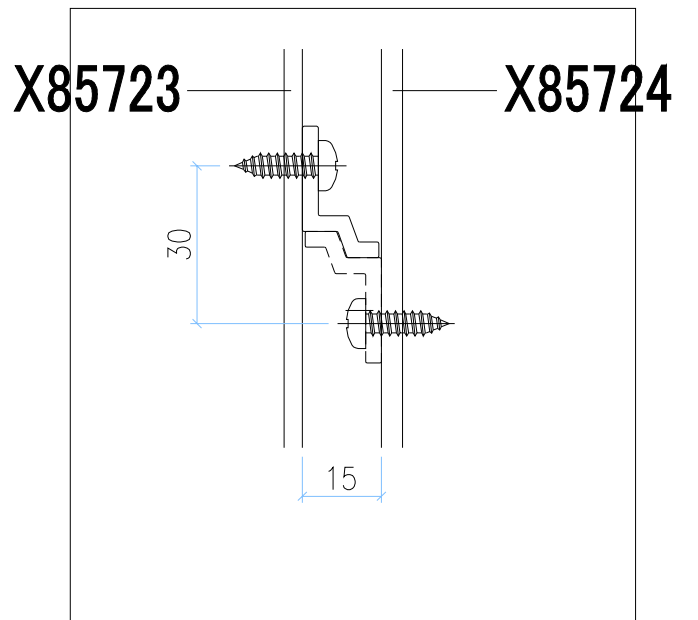
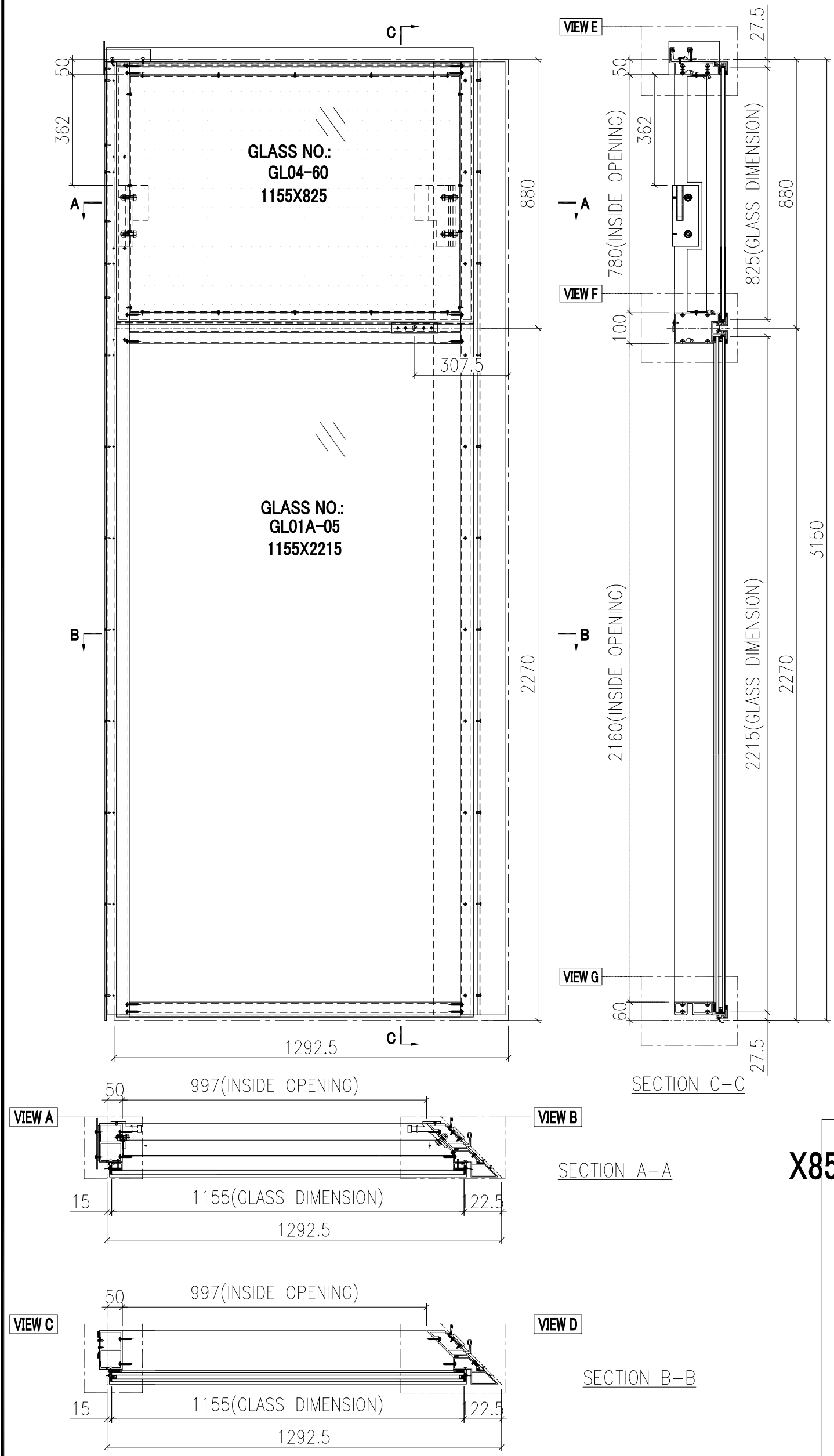
工程號	J851	類別		物料號	-	
地盘	青衣190	制圖	W. E. X	2020-05-26	圖號	WFf-1292.5H1-c1S
图纸名称	单元组装图	復核	-	-	數量	-
材料	-	批准	-	-	單件重量	- (KG)

修改日期		採用工廠	✓	地盘	
		材料颜色	WHITE		

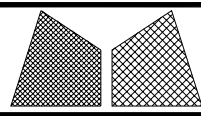
GLASS	GLASS NUMBER	WIDTH	HEIGHT	QTY.
	GL04-60	1155	825	1
	GL01A-05	1155	2215	1

INSTALL UNIT NO.	QTY.	FLOOR
T2-CW7R-2902	1	29/F
T2-CW7R-2202	1	22/F
TOTAL	2	

死墙位玻璃采用
灰色结构胶和双面贴

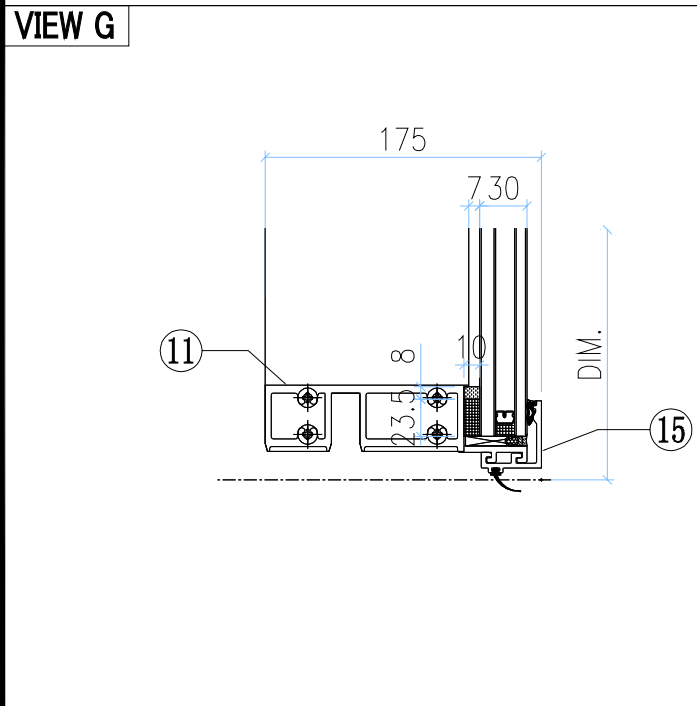
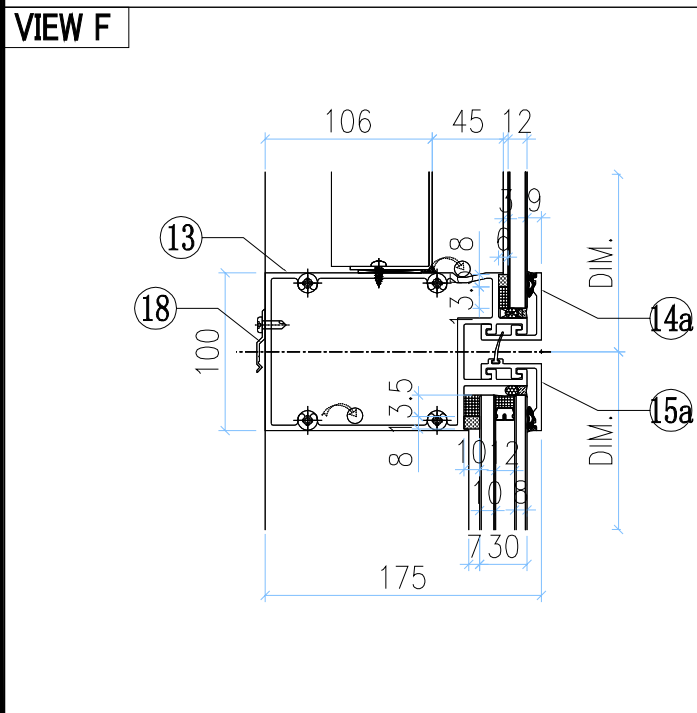
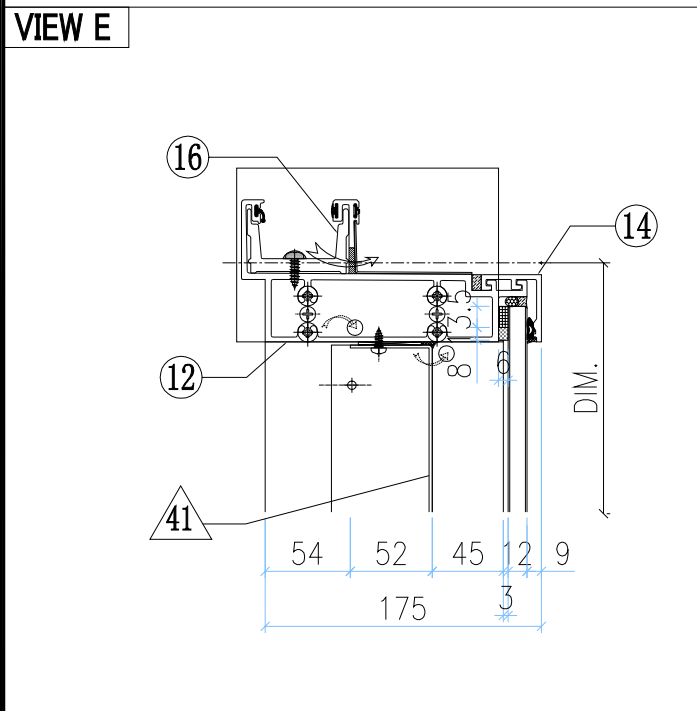
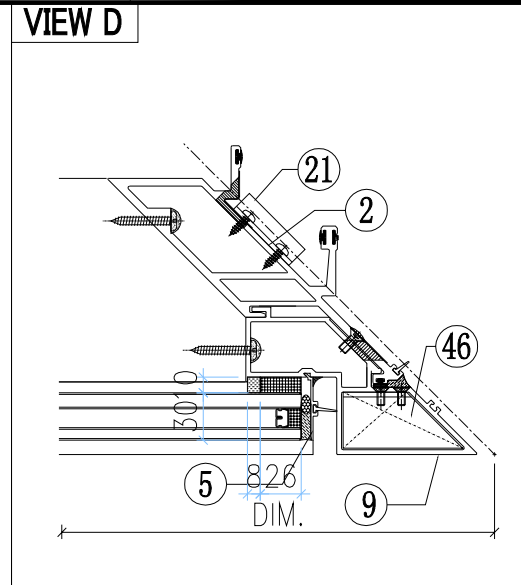
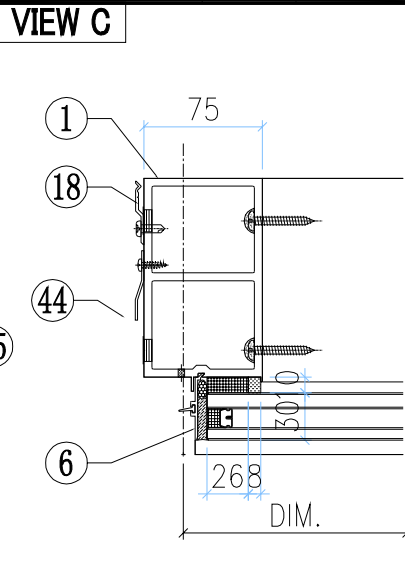
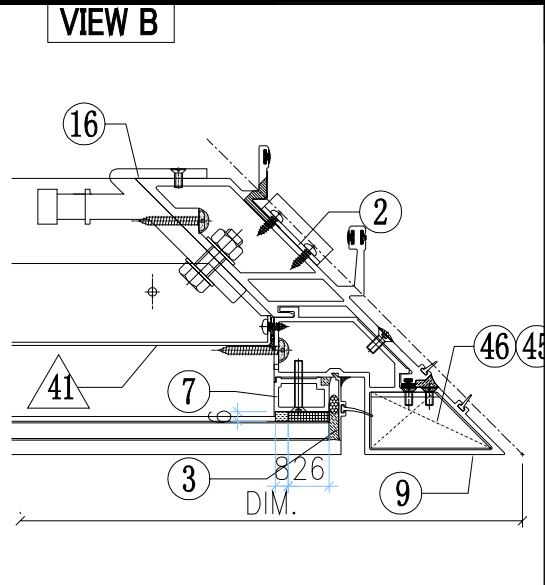
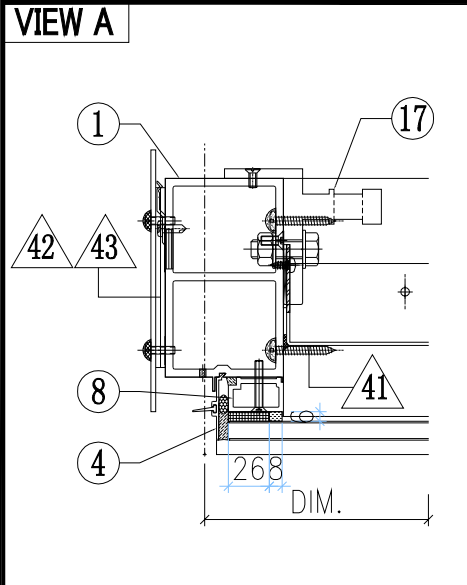


W-83A



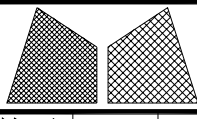
美特鋁質有限公司
MIDI Aluminium Fabricator Ltd.

工程號	J851	類別		物料號	-		
地盘	青衣190	制圖	W. E. X	2020-05-26	圖號	WFf-1292.5H1-c1S	
修改		图纸名称	单元组装图	復核	-	數量	-
日期		材料颜色	WHITE	批准	-	單件重量	- (KG)



◇ OTHERS (ALUM. & G.M.S. PARTS)			
ITEM	FAB. DWG NO.	LENGTH (mm)	QTY
41	BP-02-02W		1
	1081 x 776 (BACK PANEL)		
42	AP-01W		1
	3mm THK. ALUM. PLATE		
43	AP-02		2
	3mm THK. ALUM. PLATE		
44	AP-09A	3020	1
	3mm THK. ALUM. ANGLE		
45	AA-02LW		1
	3mm THK. ALUM. ANGLE		
46	AA-02RW		1
	3mm THK. ALUM. ANGLE		

○ ALUM. EXTRUSION			
ITEM	FAB. DWG NO.	LENGTH (mm)	QTY
1	X85725-01LW	3120	1
2	X85723-03W	3120	1
3	X85756-02-01W	836	1
4	X85756-02-01W	836	1
5	X85756-04-01W	2226	1
6	X85756-04-01W	2226	1
7	X85744-01W	779	1
8	X85744-01W	779	1
9	X85727-04RW	3315	1
10			
11	X85730-04RW	1170	1
12	X85731-04RW	1298	1
13	X85732-08RW	1170	1
14	X85743-01-05W	1170	1
14a	X85743-02R-05W	1170	1
15	X85742-01-05W	1170	1
15a	X85742-03R-05W	1170	1
16	X85749-01R	200	1
17	X85461-01L	200	1
18	X85751-01	50	12
19	X85752-03R	250	1
20	X85752-02L	200	1
21	X85218-01	50	3
22			
23			
24			



美特鋁質有限公司
MIDI Aluminium Fabricator Ltd.

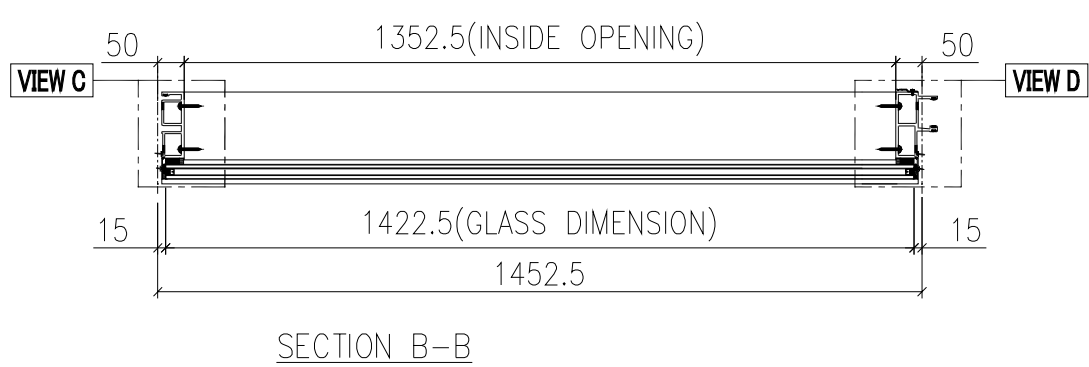
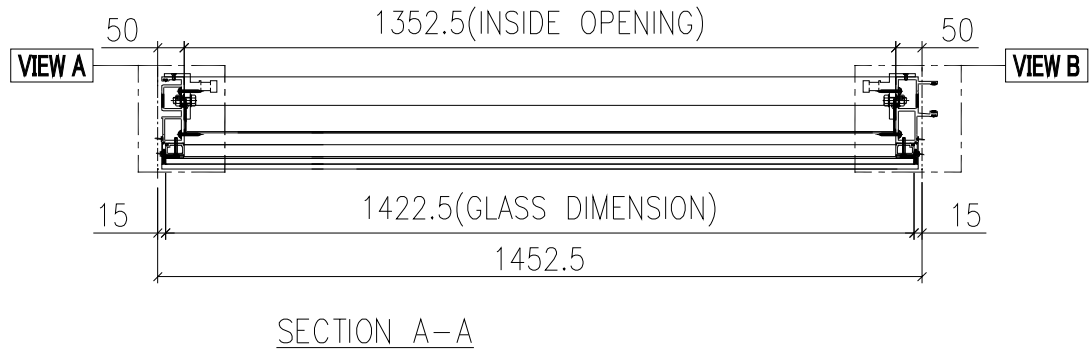
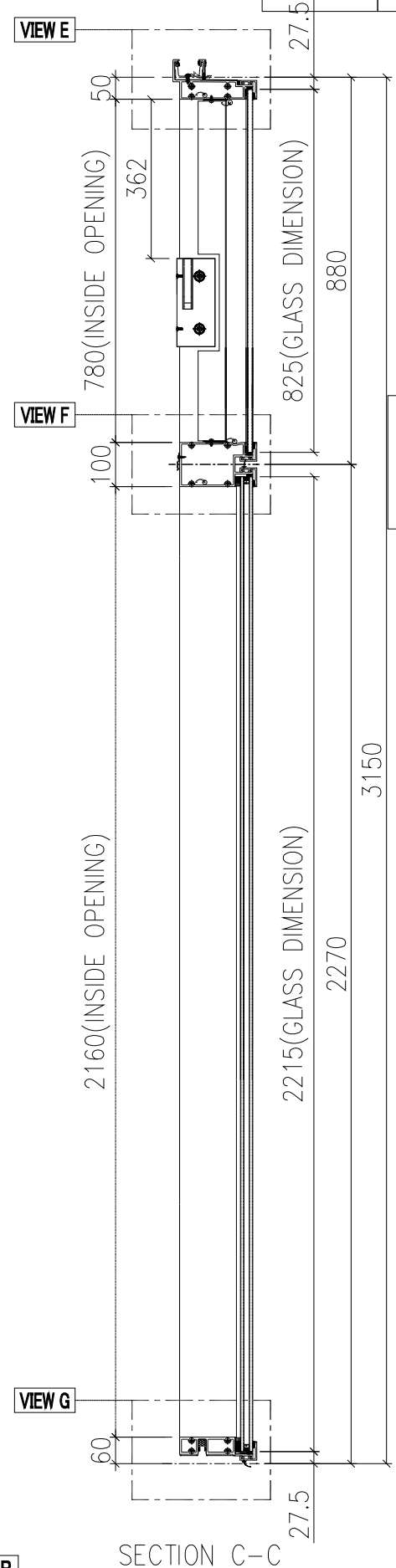
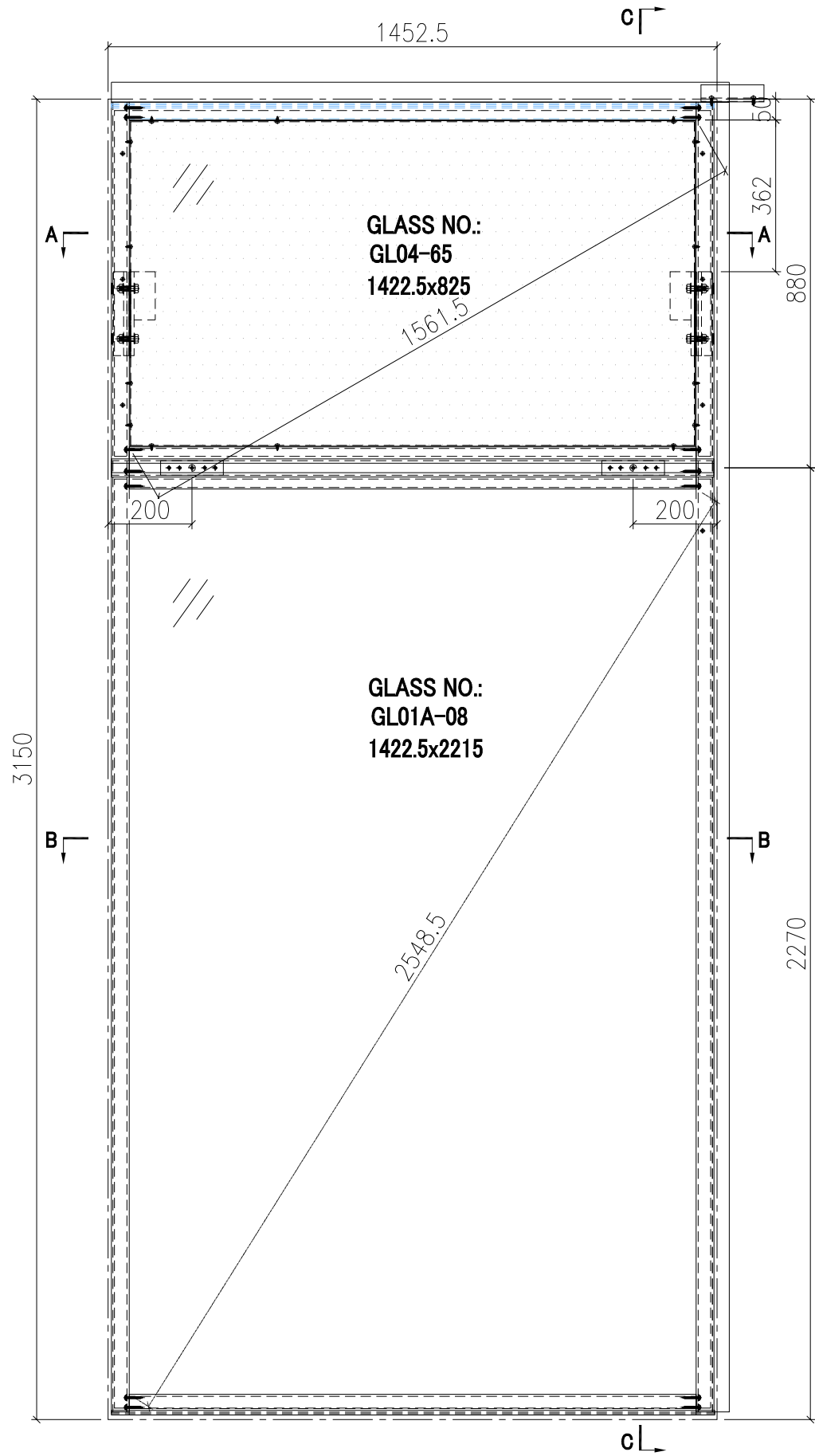
工程號	J851	類別		物料號	-	
地盘	青衣190	制圖	W. E. X	2020-05-26	圖號	WFe-1452.5H1-b2S
图纸名称	单元组装图	復核	-	-	數量	-
材料	-	批准	-	-	單件重量	- (KG)

修改日期		採用工廠	✓	地盘	
		材料颜色	WHITE		

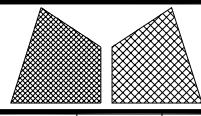
GLASS NUMBER	WIDTH	HEIGHT	QTY.
GL04-65	1422.5	825	1
GL01A-08	1422.5	2215	1

INSTALL UNIT NO.	QTY.	FLOOR
T2-CW10-2904	1	29/F
T2-CW10-2204	1	22/F
TOTAL	2	

死墙位玻璃采用
灰色结构胶和双面贴



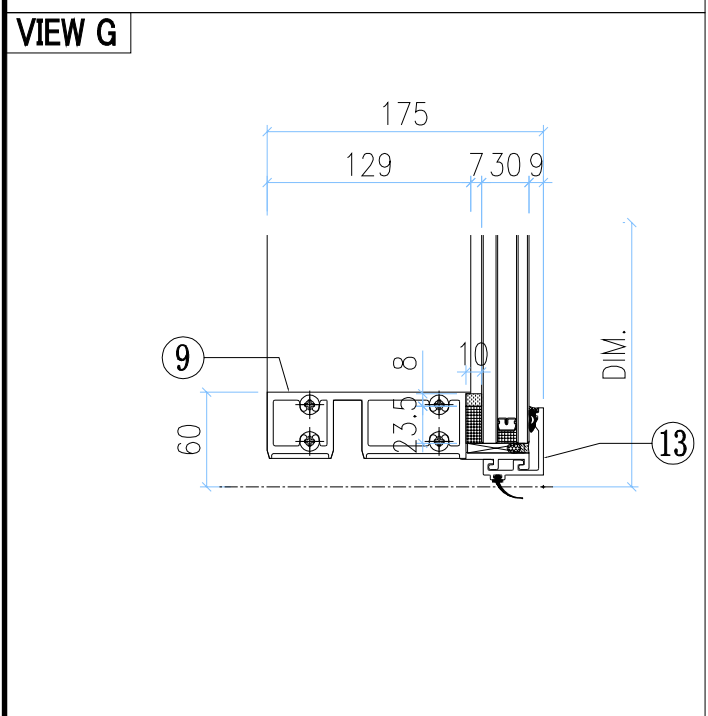
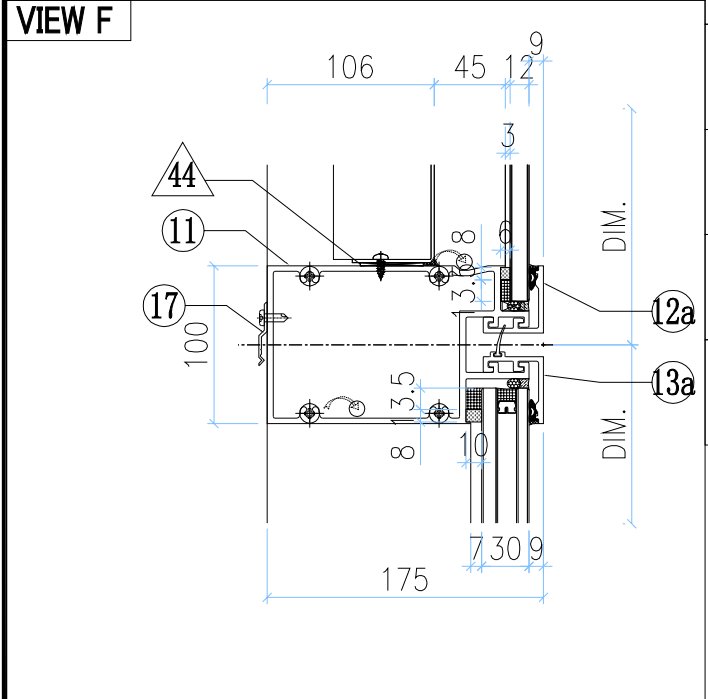
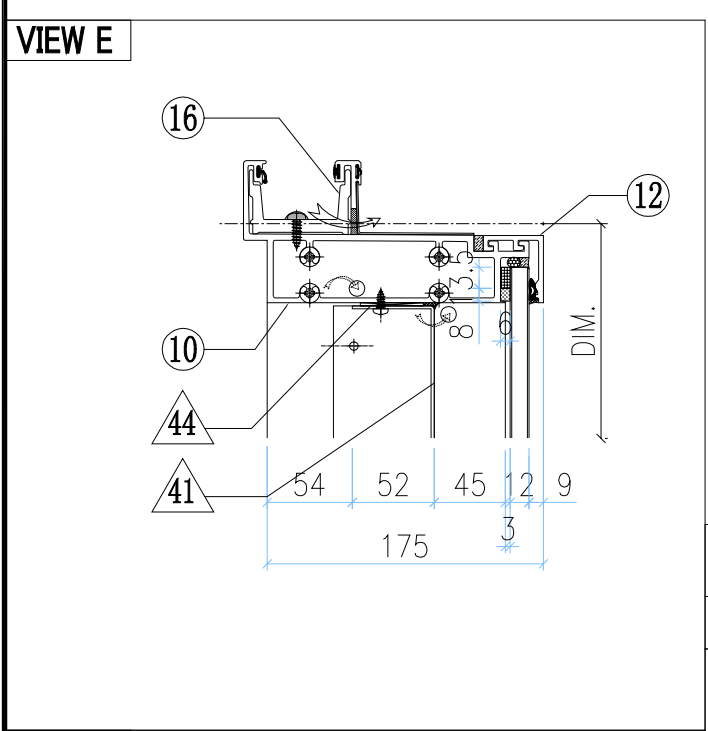
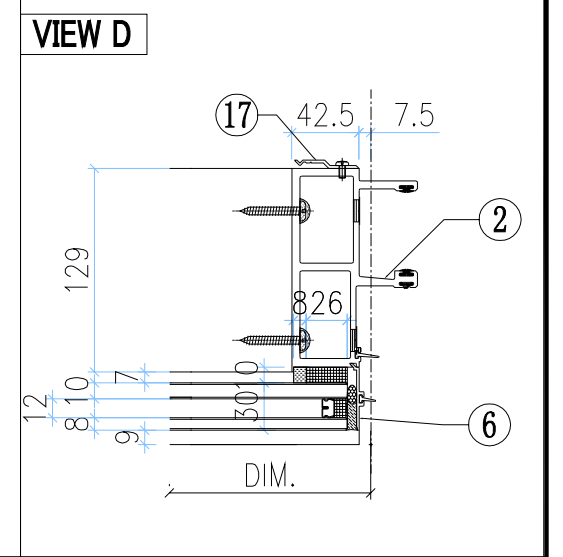
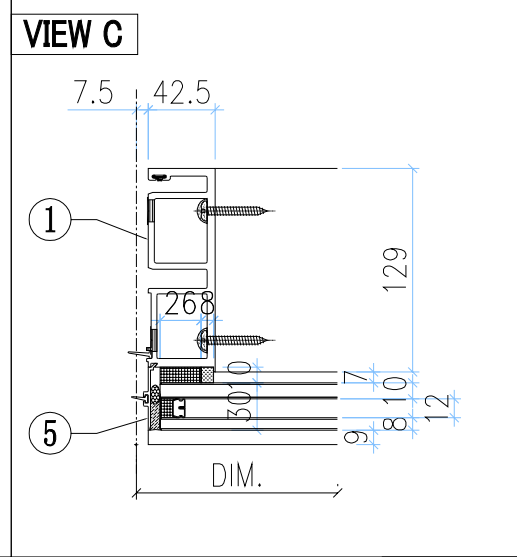
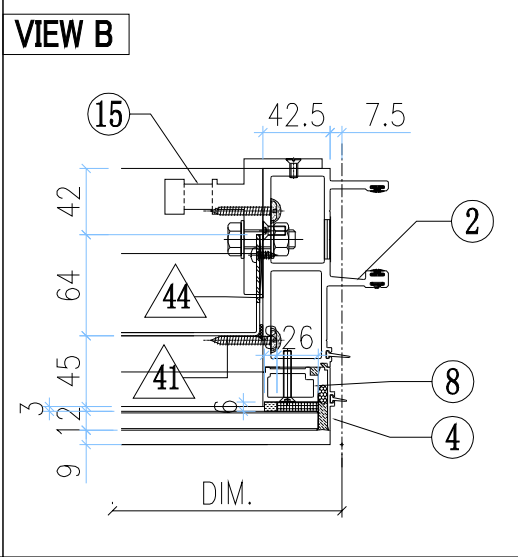
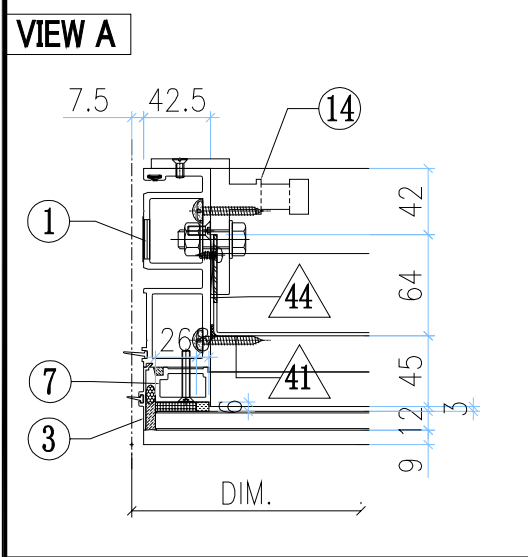
W-84A



美特鋁質有限公司
MIDI Aluminium Fabricator Ltd.

工程號	J851	類別		物料號	-	
地盘	青衣190	制圖	W. E. X	2020-05-26	圖號	WFe-1452.5H1-b2S
图纸名称	单元组装图	復核	-	-	數量	-
材料	-	批准	-	-	單件重量	- (KG)

修改日期		採用工廠	✓	地盘	
		材料颜色	WHITE		



◇ OTHERS (ALUM. & G.M.S. PARTS)			
ITEM	FAB. DWG NO.	LENGTH (mm)	QTY
41	BP-01-05W		1
	1348.5x776 (BACK PANEL)		
42	-		
43	-		
44	-		-
	-		
45	-		

○ ALUM. EXTRUSION			
ITEM	FAB. DWG NO.	LENGTH (mm)	QTY
1	X85720-01W	3120	1
2	X85719-03W	3120	1
3	X85756-01-01W	836	1
4	X85756-01-01W	836	1
5	X85756-03-01W	2226	1
6	X85756-03-01W	2226	1
7	X85744-01W	779	1
8	X85744-01W	779	1
9	X85730-02-04W	1437.5	1
10	X85731-02-04W	1437.5	1
11	X85732-07-02W	1437.5	1
12	X85743-01-07W	1437.5	1
12a	X85743-03-02W	1437.5	1
13	X85742-01-07W	1437.5	1
13a	X85742-04-02W	1437.5	1
14	X85461-01L	200	1
15	X85461-01R	200	1
16	X85752-01	250	1
17	X85751-01	50	13
18			
19			
20			
21			
22			
23			
24			