

工程指示 / 要求簡箋(E.I.)

工程指示編號：EI / 2471 / 21 修改版次：H

工程編號：J851 工程名稱：青衣明翹匯

工程項目：鋁料加工圖(後裝趟門)

收件人：生統 發件人：Yancy Chen 日期：29/01/2021

要求提供 / 確認 事項：

- |                                    |                                     |                               |
|------------------------------------|-------------------------------------|-------------------------------|
| <input type="checkbox"/> 初步鋁料 B.M. | <input type="checkbox"/> 加工拆圖，然後生產  | <input type="checkbox"/> 尺寸表  |
| <input type="checkbox"/> 正式鋁料 B.M. | <input type="checkbox"/> 技術上資料 / 指示 | <input type="checkbox"/> 報價   |
| <input type="checkbox"/> 配件 B.M.   | <input type="checkbox"/> 樣辦或貨品說明書   | <input type="checkbox"/> 分判合約 |
| <input type="checkbox"/> 其他：_____  |                                     |                               |

內容：

請按附件修改圖紙加工。

因 EI/1667 已到 J 版，無法登記，此 EI/2471 為 EI/1667 的修改版。

請在 5/2/2021 前完成上列要求。

附：

1+77 頁

以上項目為：

- 原合約工程包  原合約工程加 / 減賬  新工程報價

原因：-

分發東莞各部門：

- ( ) 生產技術總監  連附件 ( ) 技術部  連附件 ( ) 生產部  連附件 ( ) 機械設計部  連附件  
 ( ) 採購部  連附件 ( ) 生產統籌部  連附件  
 ( ) 質檢部  連附件 ( ) 會計部  連附件 ( ) 報關組  連附件 ( ) 其他 \_\_\_\_\_  連附件

分發香港各部門：

- ( ) 行政部  連附件 ( ) 會計部  連附件 ( ) 統籌部  連附件 ( ) 工程部地盤科文  連附件 積哥  
 ( ) 採購部  連附件 ( ) QS 部  連附件 ( ) 維修部  連附件 ( ) 其他 \_\_\_\_\_  連附件

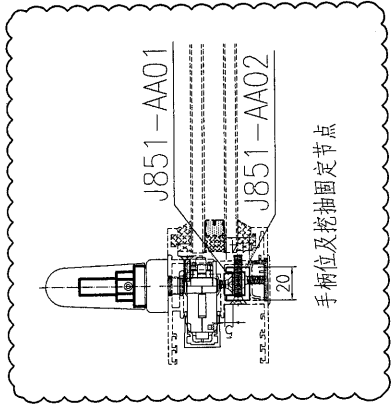
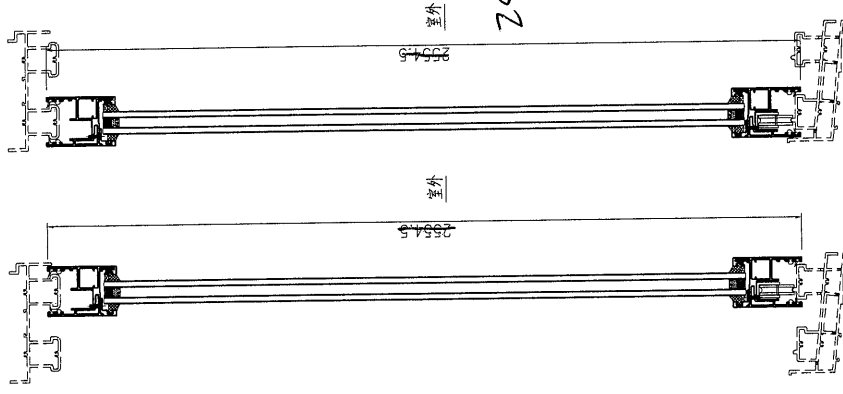
傳遞編號：

HK 0235 / 21

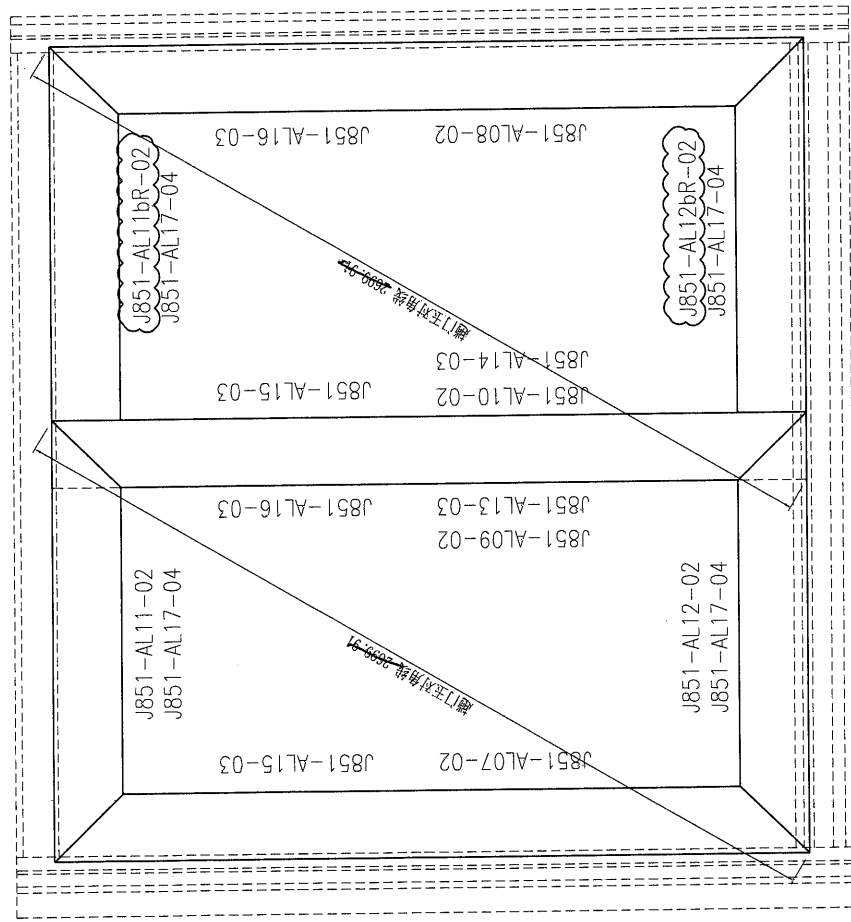
發件人簽署：

項目經理簽署：

序号	产品编号	料号	产品名称	L(mm)	数量	备注
1	J851-AL07-02	X85780	门五金	2564.5	1	2444.5
2	J851-AL08-02	X85780	门五金	2564.5	1	2444.5
3	J851-AL09-02	X85780	门五金	2564.5	1	2444.5
4	J851-AL10-02	X85780	门五金	2564.5	1	2444.5
5	J851-AL11-02	X85780	门五金	871	1	
5A	J851-AL11bR-02	X85780	门五金	871	1	
6	J851-AL12-02	X85780	门五金	871	1	
6A	J851-AL12bR-02	X85780	门五金	871	1	
7	J851-AL13-03	X85703	门五金料	2564.5	1	2444.5
8	J851-AL14-03	X85703	门五金料	2564.5	1	2444.5
9	J851-AL15-03	X85700	玻璃垫	2421.5	2	2311.5
10	J851-AL16-03	X85700	玻璃垫	2421.5	2	2311.5
11	J851-AL17-04	X85700	玻璃垫	738	4	

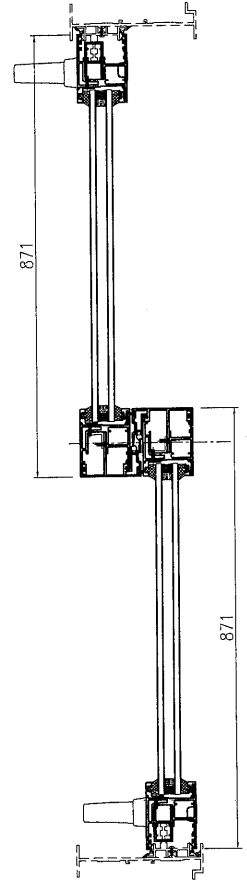


2444.5



SECTION B-B  
SECTION C-C

SECTION A-A



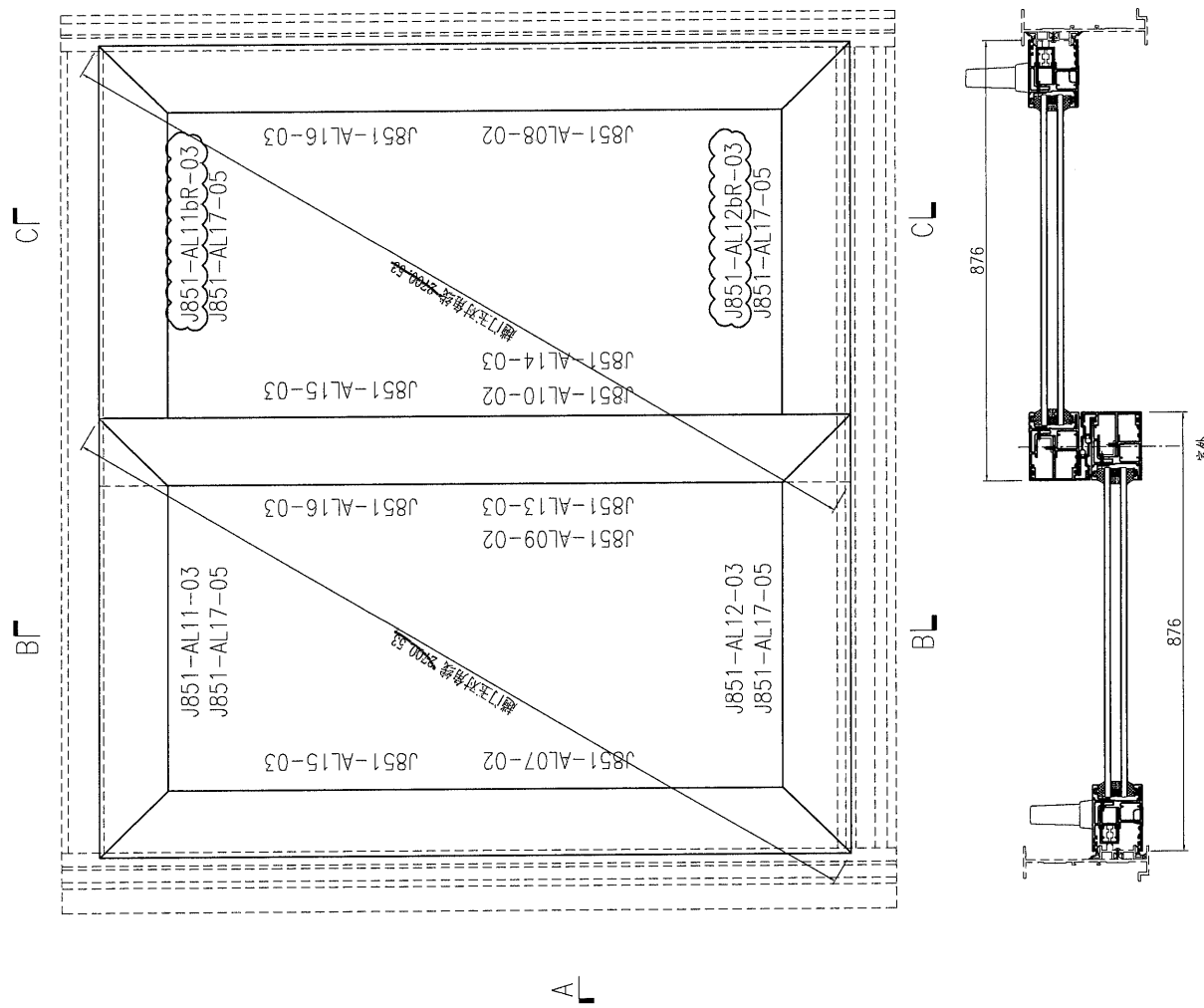
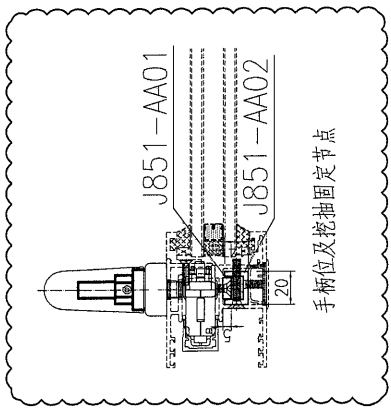
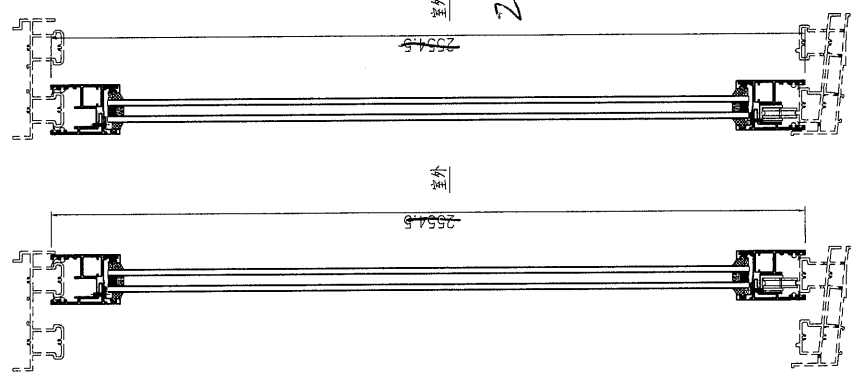
此加工图用于窗号 T1-W49A1 趟门五金框图。

美特铝质 有限公司 MIDI Aluminium Fabricator Ltd.	工程號: J851	窗號:	數量: 2	繪圖: 曾建平	日期: 2020-04-02	批准:	日期:	名稱: 趟門五金框圖	圖號: J851-ZK04c
	地盤: 青衣明匯	顏色: UC154193SC-3 施	位置:	校核: 王禮秋	日期: 2020-04-02	採用: 地盤	工廠	版本: B	版本:

序号	产品编号	料号	产品名称	L (mm)	数量	备注
1	J851-AL07-02	X85780	門玉企	2544.5	1	2444.5
2	J851-AL08-02	X85780	門玉企	2444.5	1	2444.5
3	J851-AL09-02	X85780	門玉企	2444.5	1	2444.5
4	J851-AL10-02	X85780	門玉企	2444.5	1	2444.5
5	J851-AL11-03	X85780	門玉頂	876	1	
5A	J851-AL11bR-03	X85780	門玉頂	876	1	
6	J851-AL12-03	X85780	門玉底	876	1	
6A	J851-AL12bR-03	X85780	門玉底	876	1	
7	J851-AL13-02	X85703	門玉勾料	2544.5	1	2444.5
8	J851-AL14-02	X85703	門玉勾料	2544.5	1	2444.5
9	J851-AL15-03	X85700	玻璃線	2444.5	2	2311.5
10	J851-AL16-03	X85700	玻璃線	2444.5	2	2311.5
11	J851-AL17-05	X85700	玻璃線	743	4	

2444.5

2

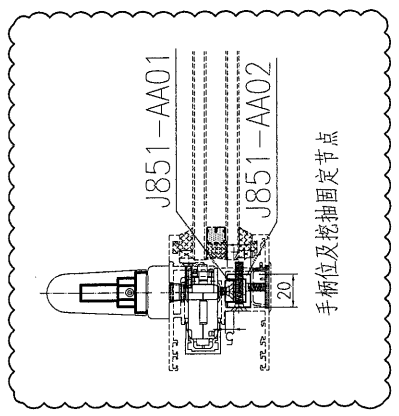
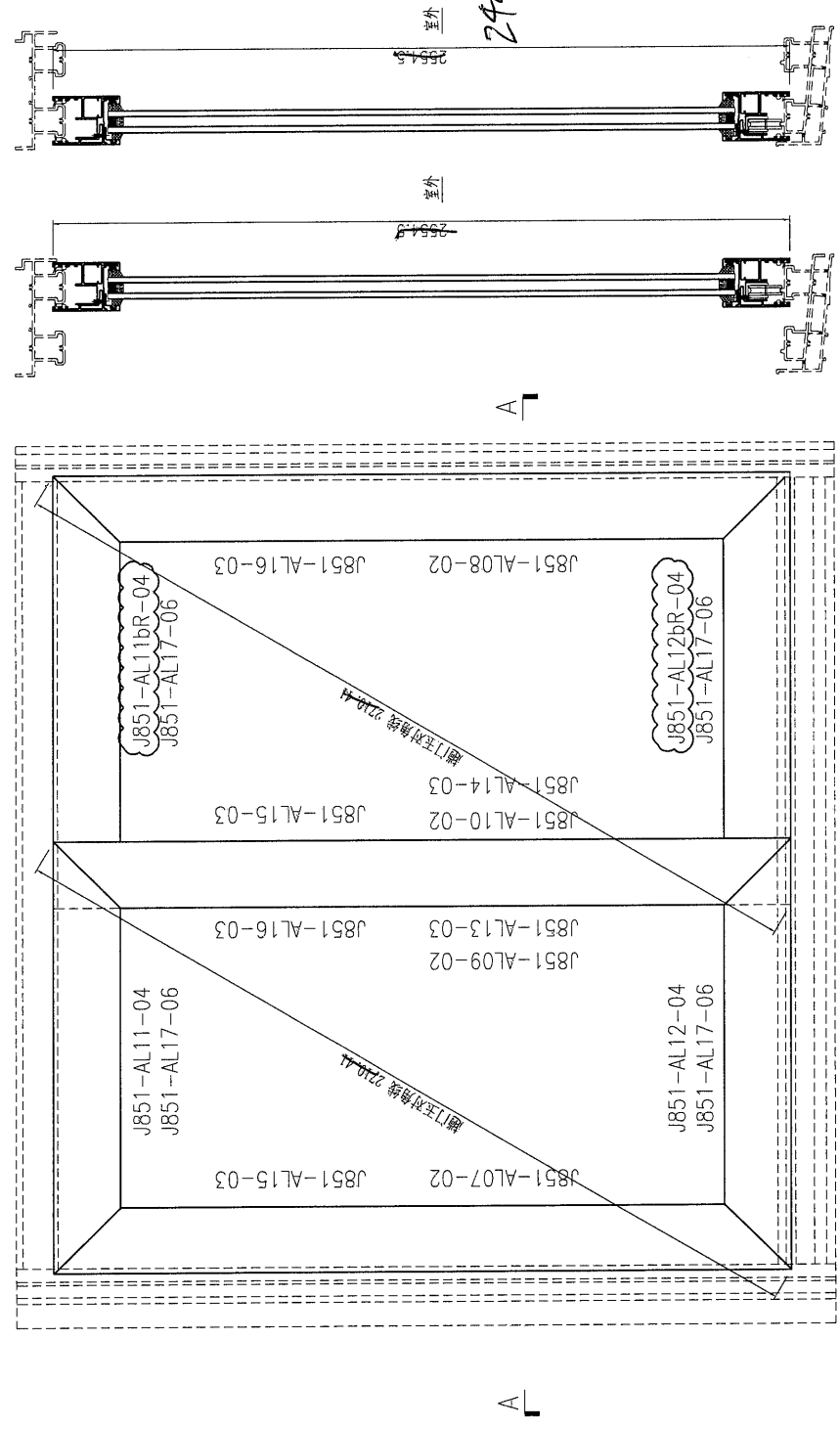


此加工圖用于窗号 T2-W49C & T2-W49B 門玉組框圖。  
备注：T2-W49C 有 1 副，T2-W49B 有 1 副。

美特鋁質 有限公司 MIDI Aluminium Fabricator Ltd.	工程號: J851	窗號:	數量: 2	繪圖: 曾建平	日期: 2020-04-02	批准:	日期:	名稱: 門玉組裝圖	圖號: J851-ZK050a
	地盤: 青衣明匯	顏色: UC534933C-3 施	位置:	校核: 王禮秋	日期: 2020-04-02	採用: 地盤	工廠:	版本: B	版本:

3

序号	产品编号	料号	产品名称	L(mm)	数量	备注
1	J851-AL07-02	X85780	门五金	2554.5	1	2444.5
2	J851-AL08-02	X85780	门五金	2554.5	1	2444.5
3	J851-AL09-02	X85780	门五金	2554.5	1	2444.5
4	J851-AL10-02	X85780	门五金	2554.5	1	2444.5
5	J851-AL11-04	X85780	门五金	906	1	
5A	J851-AL11bR-04	X85780	门五金	906	1	
6	J851-AL12-04	X85780	门五金	906	1	
6A	J851-AL12bR-04	X85780	门五金	906	1	
7	J851-AL13-02	X85703	门五金料	2554.5	1	2444.5
8	J851-AL14-02	X85703	门五金料	2554.5	1	2444.5
9	J851-AL15-03	X85700	玻璃垫	2421.5	2	2311.5
10	J851-AL16-03	X85700	玻璃垫	2421.5	2	2311.5
11	J851-AL17-06	X85700	玻璃垫	773	4	



此加工图用于窗号 T1-W49D 趟门五金框图。

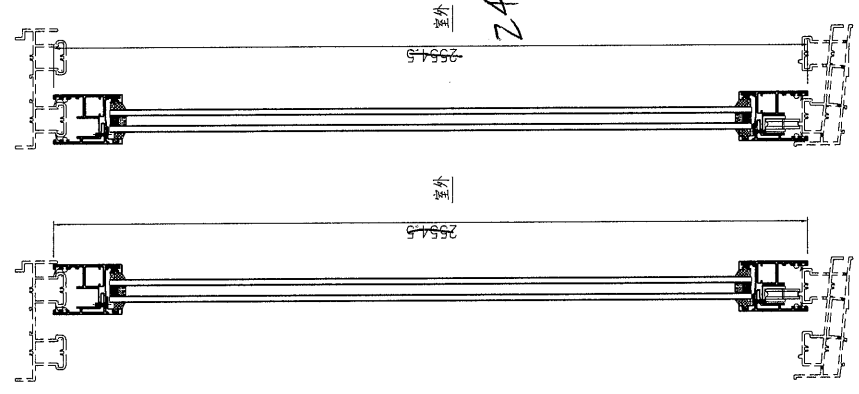
SECTION A-A

美特铝质 有限公司 MIDI Aluminium Fabricator Ltd.	工程号: J851	数量: 1	日期: 2020-04-02	批准: 曾建平	日期: 2020-04-02	名称: 趟门五金框图	图号: J851-ZK06a
	地盤: 青衣明匯	位置:	繪圖: 曾建平	採用: 地盤	日期: 2020-04-02	版本: B	版本: 板次:

序号	产品编号	料号	产品名称	L (mm)	数量	备注
1	J851-AL07-02	X85780	門玉企	2554.5	1	2444.5
2	J851-AL08-02	X85780	門玉企	2554.5	1	2444.5
3	J851-AL09-02	X85780	門玉企	2554.5	1	2444.5
4	J851-AL10-02	X85780	門玉企	2554.5	1	2444.5
5	J851-AL11-07	X85780	門玉頂	981	1	
5A	J851-AL11bR-07	X85780	門玉頂	981	1	
6	J851-AL12-07	X85780	門玉底	981	1	
6A	J851-AL12bR-07	X85780	門玉底	981	1	
7	J851-AL13-02	X85703	門玉勾料	2554.5	1	2444.5
8	J851-AL14-02	X85703	門玉勾料	2554.5	1	2444.5
9	J851-AL15-03	X85700	玻璃線	2711.5	2	2711.5
10	J851-AL16-03	X85700	玻璃線	2711.5	2	2711.5
11	J851-AL17-09	X85700	玻璃線	818	4	

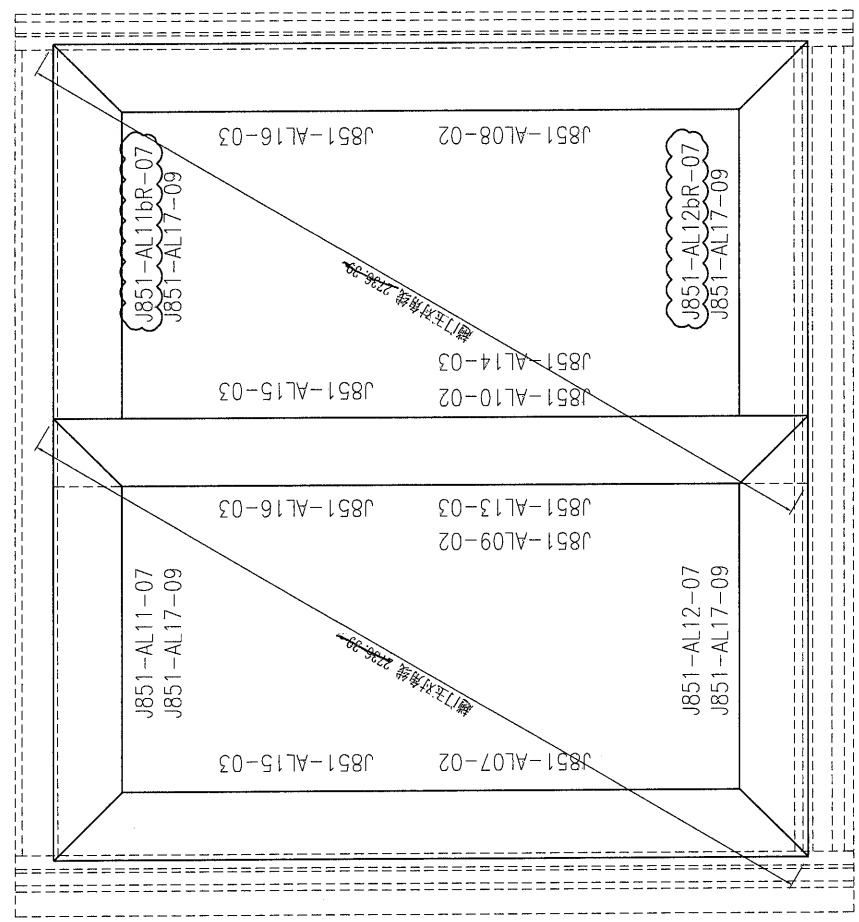
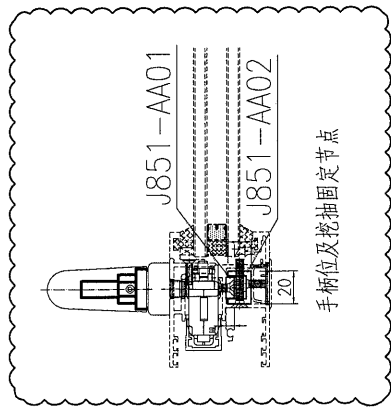
2444.5

4

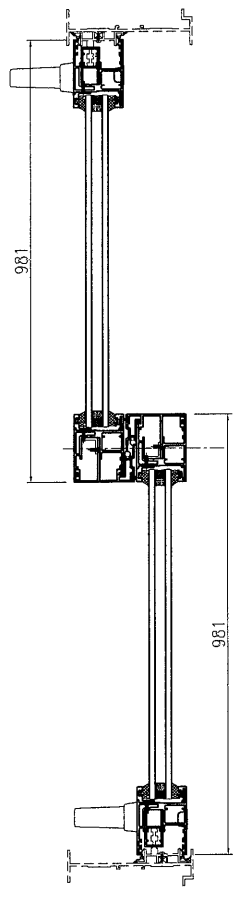


SECTION B-B


SECTION C-C



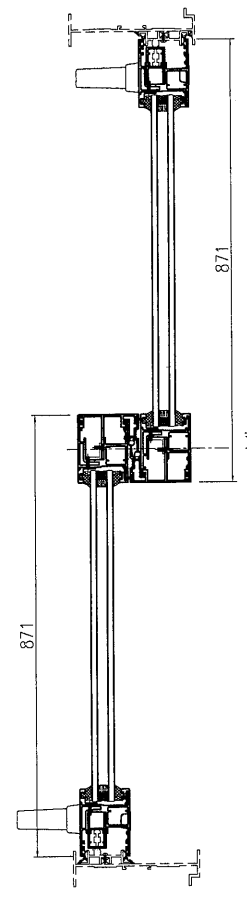
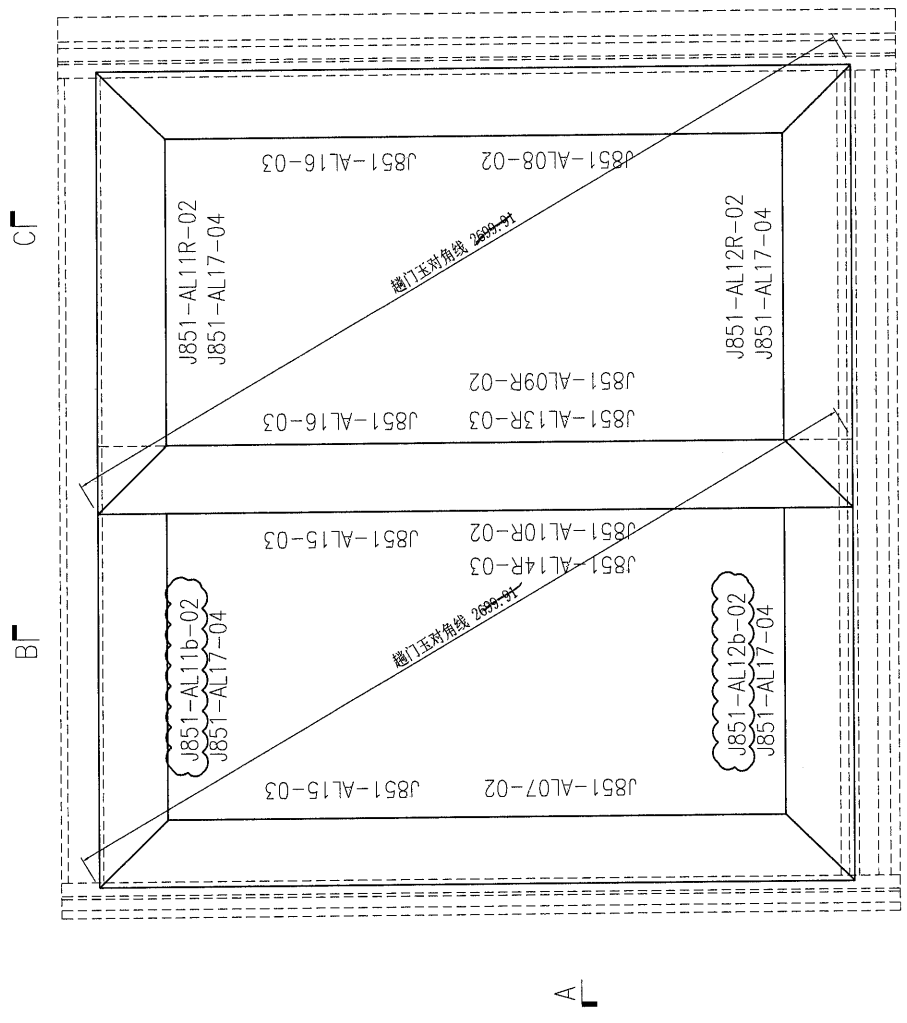
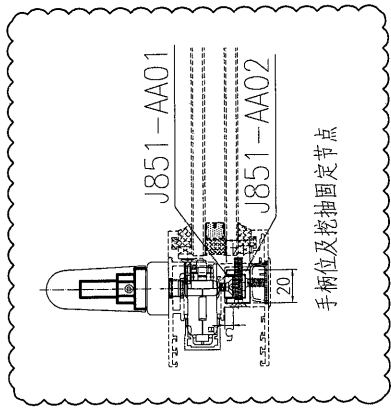
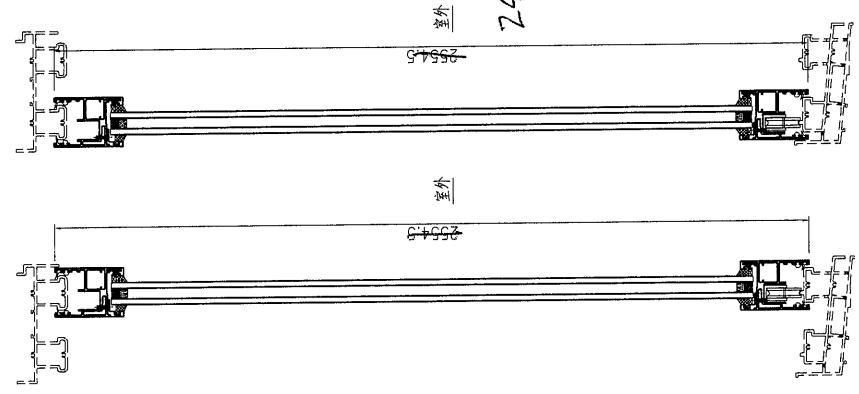
SECTION A-A



此加工圖用于窗号 T2-W49A2 趟門玉組框圖。

 美特鋁質 有限公司 MTD Aluminium Fabricator Ltd.	工程號: J851 地盤: 青衣明匯	窗號: 顏色: UC1534193SG-3 純	數量: 2 位置:	繪圖: 曾建平 校核: 王禮秋	日期: 2020-04-02 日期: 2020-04-02	批准: 採用:	日期: <input checked="" type="checkbox"/> 工廠 <input type="checkbox"/>	名稱: 趟門玉組框圖 版本: B	圖號: J851-ZK09a 版本:
--	-----------------------	----------------------------	--------------	--------------------	----------------------------------	------------	--	---------------------	-----------------------

序号	产品编号	料号	产品名称	L (mm)	数量	备注
1	J851-AL07-02	X85780	門玉企	2554.5	1	2444.5
2	J851-AL08-02	X85780	門玉企	2581.5	1	2444.5
3	J851-AL09R-02	X85780	門玉企	2581.5	1	2444.5
4	J851-AL10R-02	X85780	門玉企	2554.5	1	2444.5
5	J851-AL11b-02	X85780	門玉頂	871	1	
5A	J851-AL11R-02	X85780	門玉頂	871	1	
6	J851-AL12b-02	X85780	門玉底	871	1	
6A	J851-AL12R-02	X85780	門玉底	871	1	
7	J851-AL13R-03	X85703	門玉勾料	2554.5	1	2444.5
8	J851-AL14R-03	X85703	門玉勾料	2554.5	1	2444.5
9	J851-AL15-03	X85700	玻璃線	2481.5	2	2311.5
10	J851-AL16-03	X85700	玻璃線	2481.5	2	2311.5
11	J851-AL17-04	X85700	玻璃線	738	4	



此加工图用于窗号 T1-W49B2R & T1-W49A1R 門玉組框图。  
 备注: T1-W49B2R有1副, T1-W49A1R有1副。

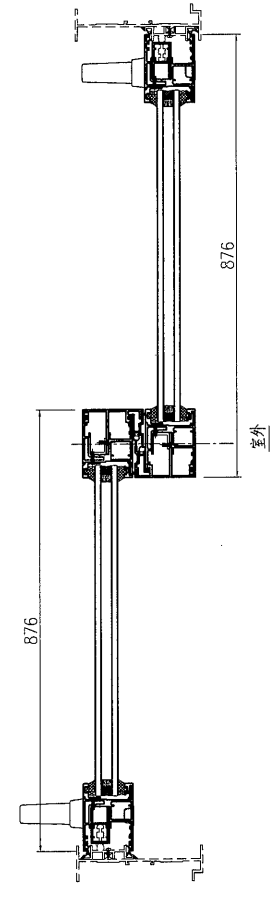
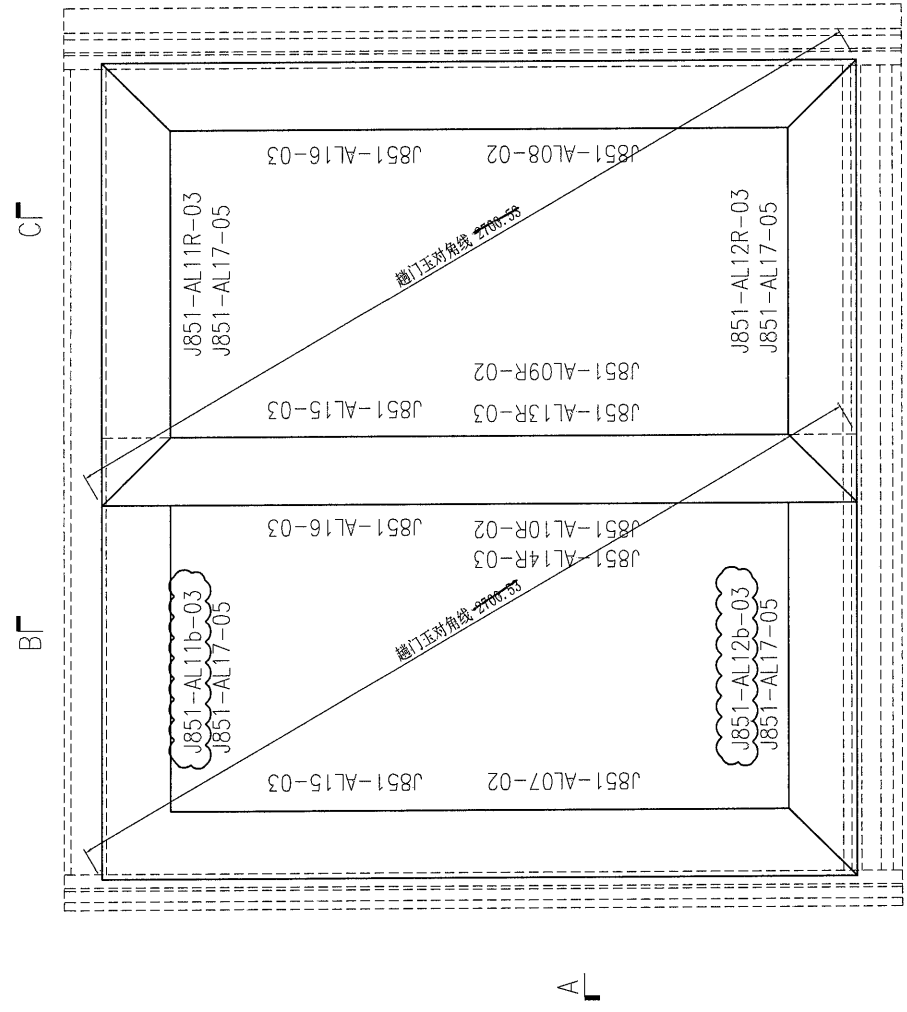
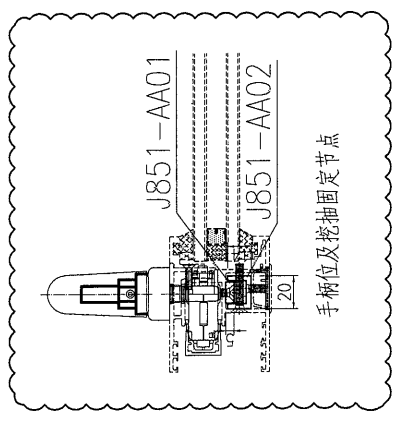
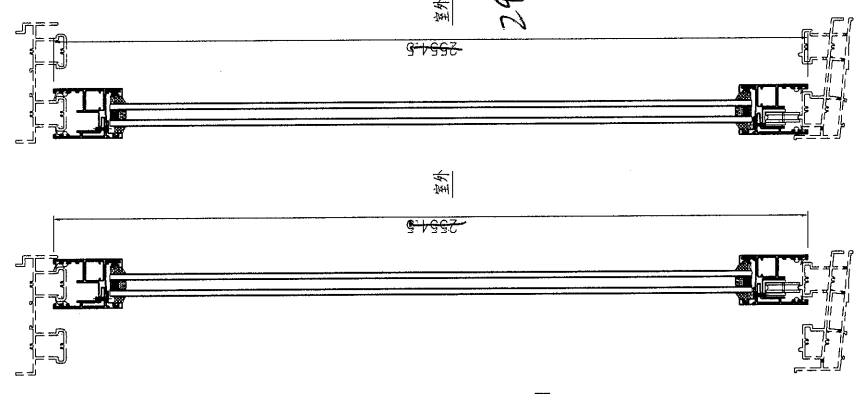
SECTION A-A

SECTION C-C

SECTION B-B

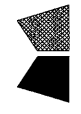
 美特铝质 有限公司 MTDI Aluminium Fabricator Ltd.	工程號: J851	窗號:	數量: 2	繪圖: 曾建平	日期: 2020-04-02	批准:	日期:	名稱: 門玉組裝圖	圖號: J851-ZK040R
	地盤: 青衣明匯	顏色: UC1534193SC-3 純	位置:	校核: 王德秋	日期: 2020-04-02	採用:	地盤: 工廠	版次: B	版次:

序号	产品编号	料号	产品名称	L (mm)	数量	备注
1	J851-AL07	X85780	門五金	2554.5	1	2444.5
2	J851-AL08	X85780	門五金	2554.5	1	2444.5
3	J851-AL09R	X85780	門五金	2554.5	1	2444.5
4	J851-AL10R	X85780	門五金	2554.5	1	2444.5
5	J851-AL11b-03	X85780	門玉頂	876	1	
5A	J851-AL11R-03	X85780	門玉頂	876	1	
6	J851-AL12b-03	X85780	門玉底	876	1	
6A	J851-AL12R-03	X85780	門玉底	876	1	
7	J851-AL13R-02	X85703	門玉勾料	2554.5	1	2444.5
8	J851-AL14R-02	X85703	門玉勾料	2554.5	1	2444.5
9	J851-AL15-02	X85700	玻璃線	2444.5	2	2311.5
10	J851-AL16-02	X85700	玻璃線	2444.5	2	2311.5
11	J851-AL17-05	X85700	玻璃線	743	4	



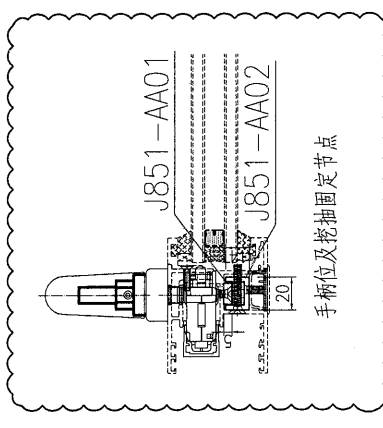
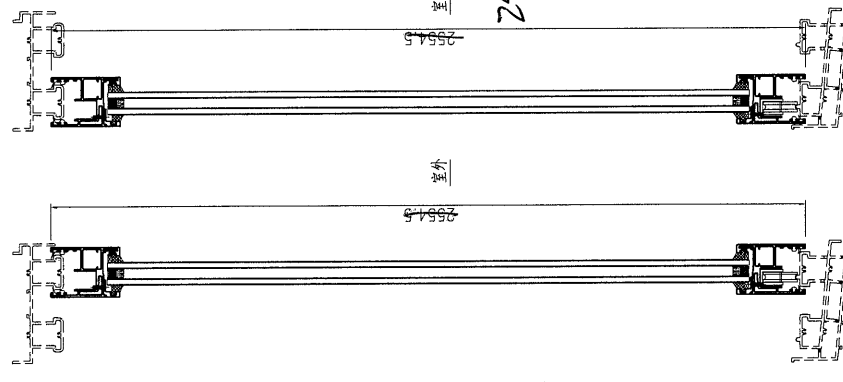
此加工图用于窗号 T2-W49BR 趟门玉框框图。

SECTION A-A

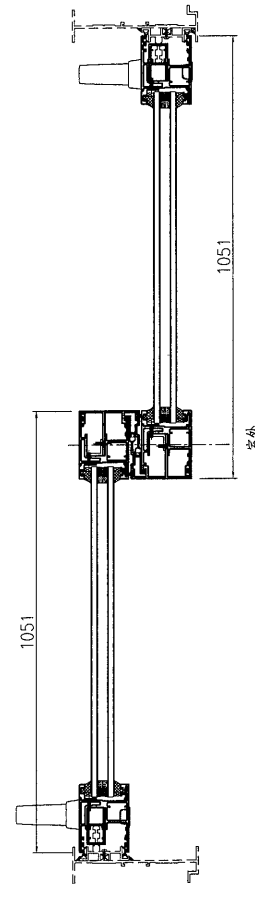
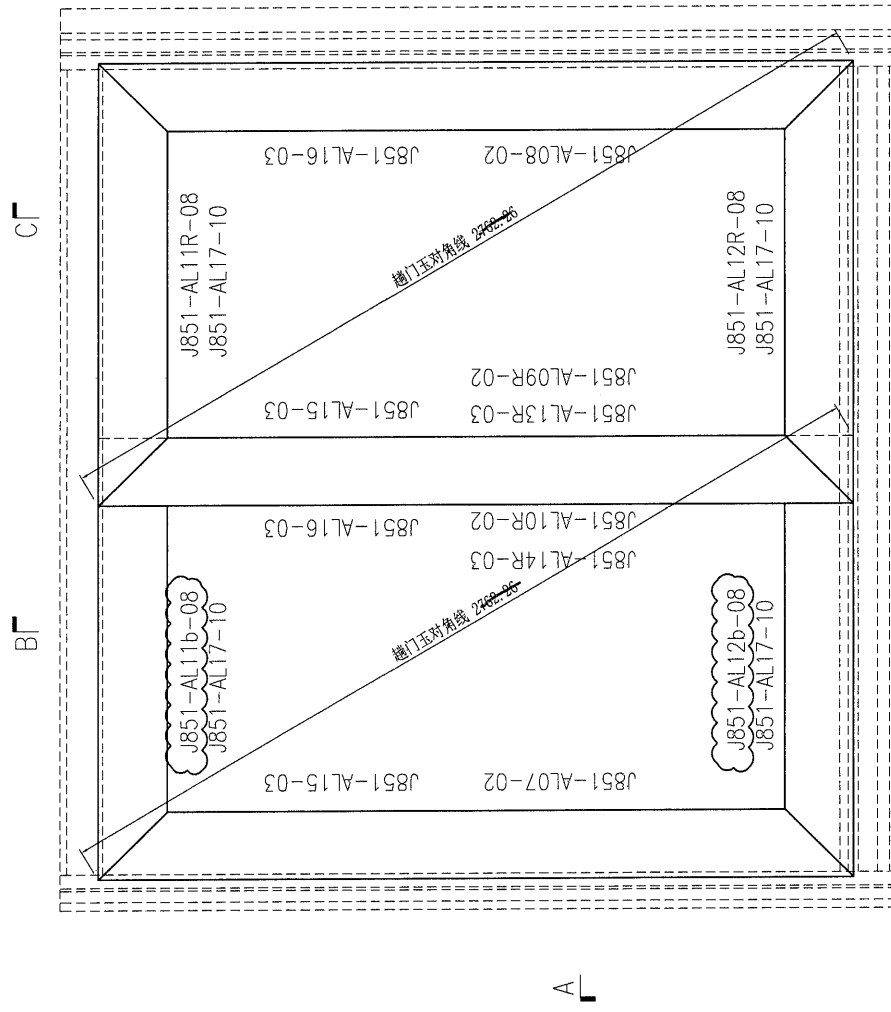
 美特铝质 有限公司 MINDI Aluminum Fabricator Ltd.	工程號: J851	窗號:	數量: 1	繪圖: 曾建平	日期: 2020-04-02	批准:	日期:	名稱: 趟門玉框框圖	圖號: J851-ZK05aR
	地點: 青衣明匯	顏色: UC1534193SC-3 施	位置:	校核: 王禮秋	日期: 2020-04-02	採用: 地盤	工廠:	版本: B	版本:

序号	产品编号	料号	产品名称	L (mm)	数量	备注
1	J851-AL07-02	X85780	門五金	2654.5	1	2444.5
2	J851-AL08-02	X85780	門五金	2554.5	1	2444.5
3	J851-AL09R-02	X85780	門五金	2584.5	1	2444.5
4	J851-AL10R-02	X85780	門五金	2654.5	1	2444.5
5	J851-AL11b-08	X85780	門五金	1051	1	
5A	J851-AL11R-08	X85780	門五金	1051	1	
6	J851-AL12b-08	X85780	門五金	1051	1	
6A	J851-AL12R-08	X85780	門五金	1051	1	
7	J851-AL13R-02	X85703	門五金料	2554.5	1	2444.5
8	J851-AL14R-02	X85703	門五金料	2504.5	1	2444.5
9	J851-AL15-03	X85700	玻璃線	2424.5	2	231.5
10	J851-AL16-03	X85700	玻璃線	2424.5	2	231.5
11	J851-AL17-10	X85700	玻璃線	918	4	

2444.5



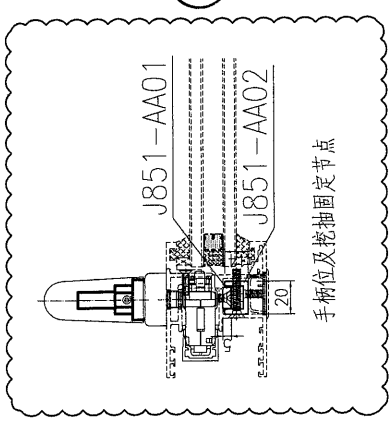
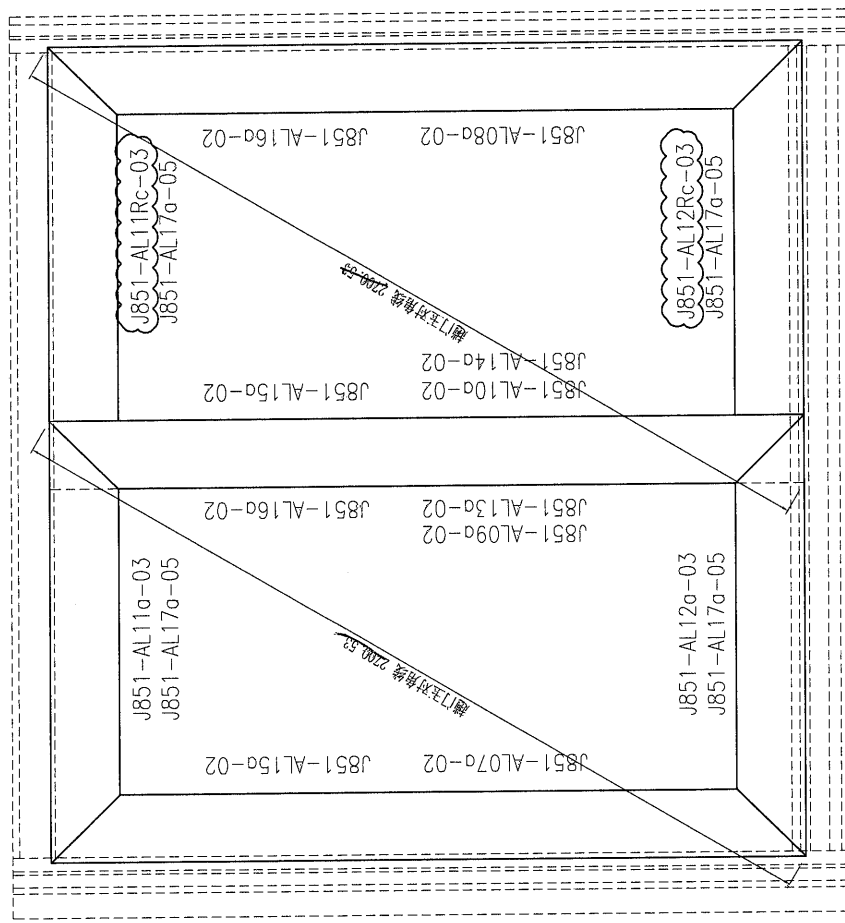
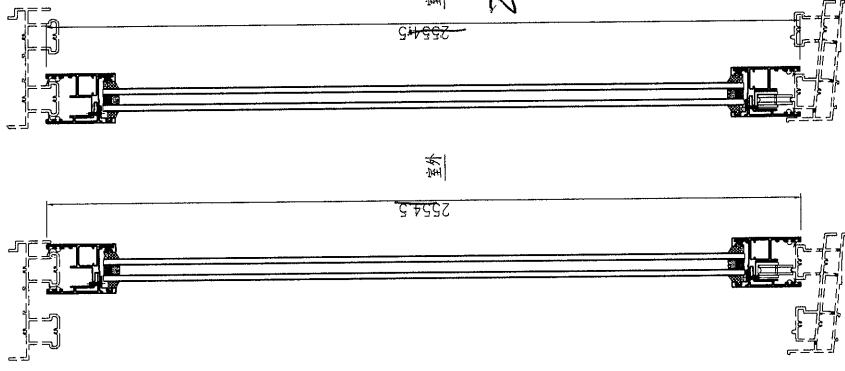
7



此加工图用于窗号 T1-W49A2R 趟门五金组框图。

 美特鋁質 有限公司 MIDI Aluminium Fabricator Ltd.	工程號: J851	數量: 2	繪圖: 曾建平	日期: 2020-04-02	批准:	日期:	名稱: 趟門五金組裝圖	圖號: J851-ZK10aR
	批號: 青衣明麗匯	位置:	校核: 王豐欽	日期: 2020-04-02	採用: 地盤	工廠:	版本: B	版本:

序号	产品编号	料号	产品名称	L (mm)	数量	备注
1	J851-AL07a-02	X85780	门五金	2554.5	1	2444.5
2	J851-AL08a-02	X85780	门五金	2554.5	1	2444.5
3	J851-AL09a-02	X85780	门五金	2554.5	1	2444.5
4	J851-AL10a-02	X85780	门五金	2554.5	1	2444.5
5	J851-AL11a-03	X85780	门五金	876	1	
5A	J851-AL11Rc-03	X85780	门五金	876	1	
6	J851-AL12a-03	X85780	门五金	876	1	
6A	J851-AL12Rc-03	X85780	门五金	876	1	
7	J851-AL13a-02	X85703	门五金	2554.5	1	2444.5
8	J851-AL14a-02	X85703	门五金	2554.5	1	2444.5
9	J851-AL15a-02	X85700	玻璃垫	2421.5	2	2311.5
10	J851-AL16a-02	X85700	玻璃垫	2421.5	2	2311.5
11	J851-AL17a-05	X85700	玻璃垫	743	4	



8

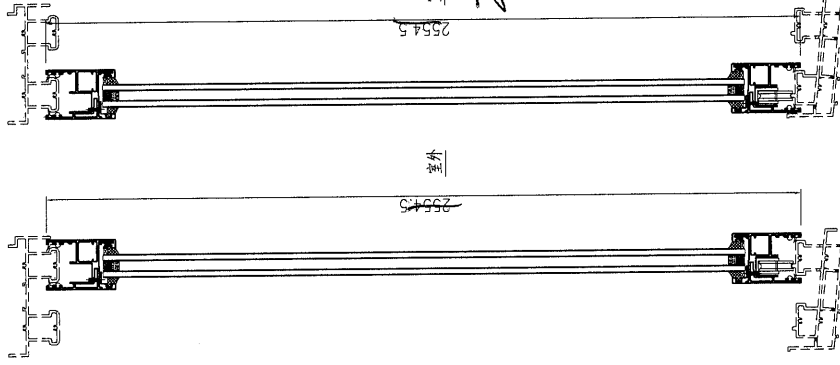
2444.5

此加工图用于窗号 T1-W49B1 趟门框组框图。

美特铝质 有限公司 MIDI Aluminium Fabricator Ltd.	工程號: J851	窗號:	數量: 1	繪圖: 曾建平	日期: 2020-04-02	批准:	日期:	名稱: 趟門組裝圖	圖號: J851-ZK11a
	地點: 青衣明麗匯	顏色: TUC4350SC(ZH)-3 皓	位置:	校核: 王禮秋	日期: 2020-04-02	採用: 地盤	工廠:	版本: B	版本:

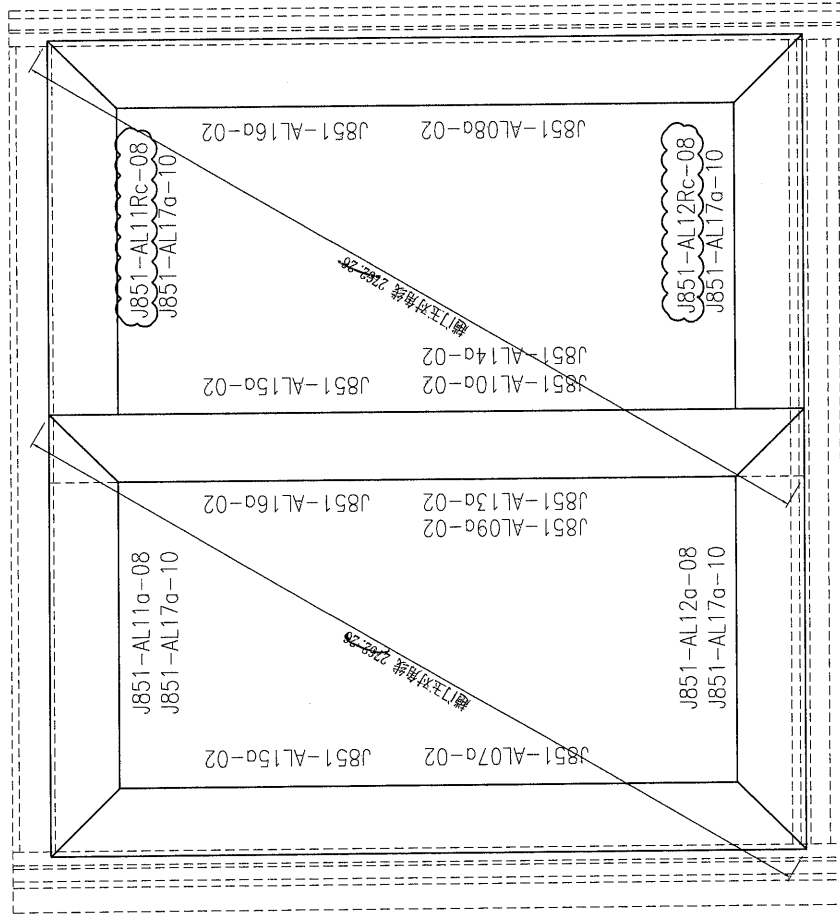
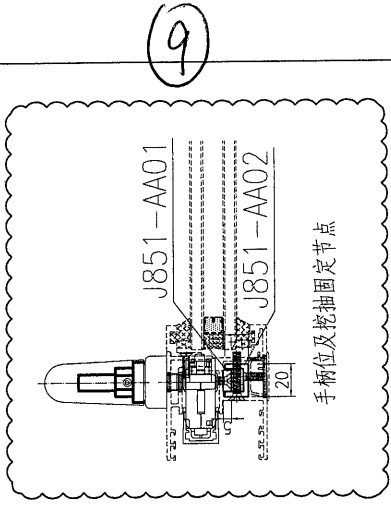
序号	产品编号	料号	产品名称	L (mm)	数量	备注
1	J851-AL07a-02	X85780	門玉企	2554.5	1	2444.5
2	J851-AL08a-02	X85780	門玉企	2554.5	1	2444.5
3	J851-AL09a-02	X85780	門玉企	2661.5	1	2444.5
4	J851-AL10a-02	X85780	門玉企	2661.5	1	2444.5
5	J851-AL11a-08	X85780	門玉頂	1051	1	
5A	J851-AL11RC-08	X85780	門玉頂	1051	1	
6	J851-AL12a-08	X85780	門玉底	1051	1	
6A	J851-AL12RC-08	X85780	門玉底	1051	1	
7	J851-AL13a-02	X85703	門玉勾料	2554.5	1	2444.5
8	J851-AL14a-02	X85703	門玉勾料	2554.5	1	2444.5
9	J851-AL15a-02	X85700	玻璃線	2311.5	2	2311.5
10	J851-AL16a-02	X85700	玻璃線	2311.5	2	2311.5
11	J851-AL17a-10	X85700	玻璃線	918	4	

2444.5

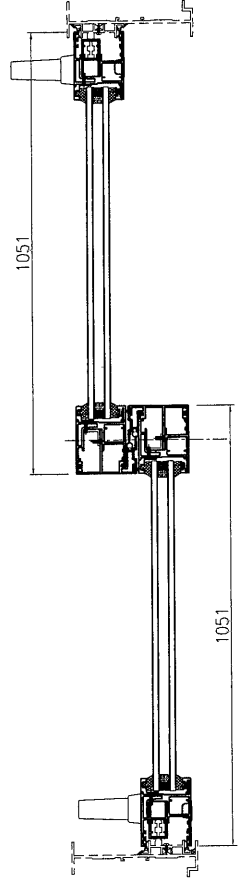


SECTION C-C

SECTION B-B



SECTION A-A



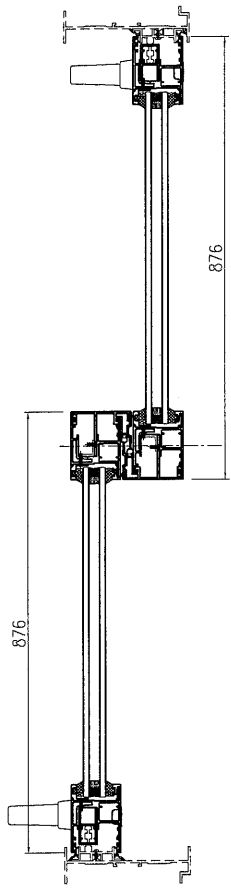
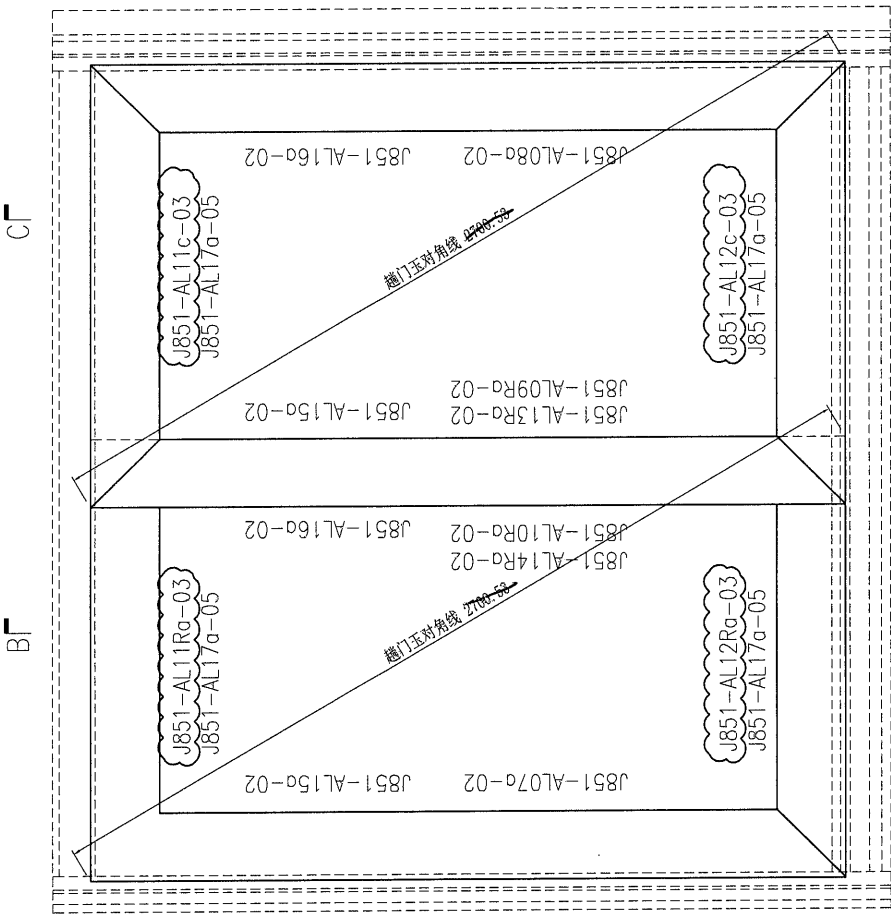
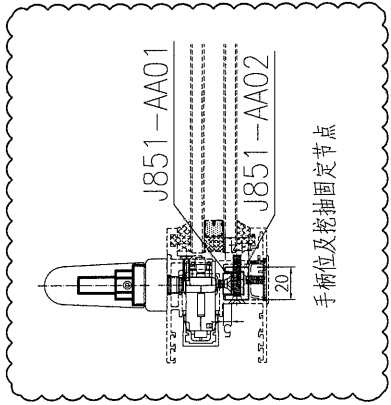
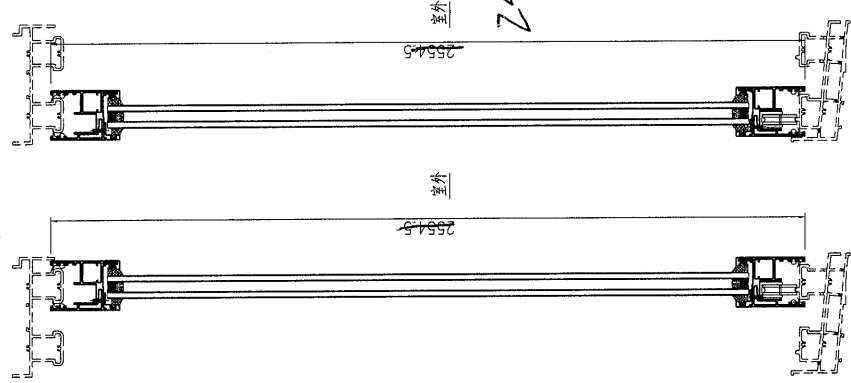
此加工图用于窗号T2-W49A3越门框组框图。

美特铝质 有限公司 MIDI Aluminium Fabricator Ltd.	工程號: J851 地盤: 青衣明匯	窗號: 顏色: TUC4350SC(ZH)-3 皓	數量: 2	繪圖: 曾建平 校核: 王禮秋	日期: 2020-04-02 日期: 2020-04-02	批准: 採用:	日期: 工廠	名稱: 越門玉組裝圖 版本: B	圖號: J851-ZK13a 版本:
---	-----------------------	------------------------------	-------	--------------------	----------------------------------	------------	-----------	---------------------	-----------------------

序号	产品编号	料号	产品名称	L (mm)	数量	备注
1	J851-AL07a-02	X85780	门五金	2554.5	1	2444.5
2	J851-AL08a-02	X85780	门五金	2554.5	1	2444.5
3	J851-AL09a-02	X85780	门五金	2554.5	1	2444.5
4	J851-AL10a-02	X85780	门五金	2554.5	1	2444.5
5	J851-AL11c-03	X85780	门五金	876	1	
5A	J851-AL11Ra-03	X85780	门五金	876	1	
6	J851-AL12c-03	X85780	门五金	876	1	
6A	J851-AL12Ra-03	X85780	门五金	876	1	
7	J851-AL13Ra-02	X85703	门五金料	2554.5	1	2444.5
8	J851-AL14Ra-02	X85703	门五金料	2554.5	1	2444.5
9	J851-AL15a-02	X85700	玻璃垫	231.5	2	231.5
10	J851-AL16a-02	X85700	玻璃垫	231.5	2	231.5
11	J851-AL17a-05	X85700	玻璃垫	743	4	

2444.5

10

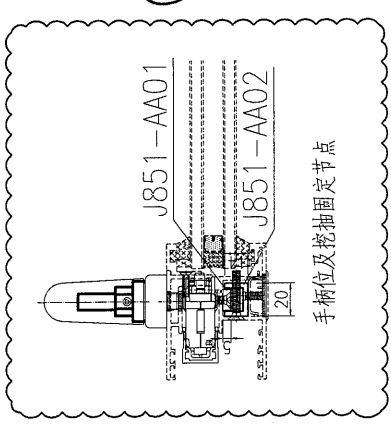
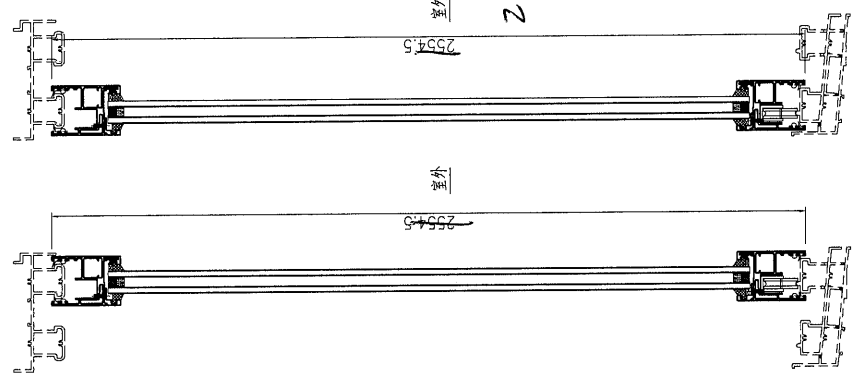


此加工图用于窗号 T1-W49CRa & T1-W49B1R 趟门框组框图。  
备注: T1-W49CRa 有 1 副, T1-W49B1R 有 1 副。

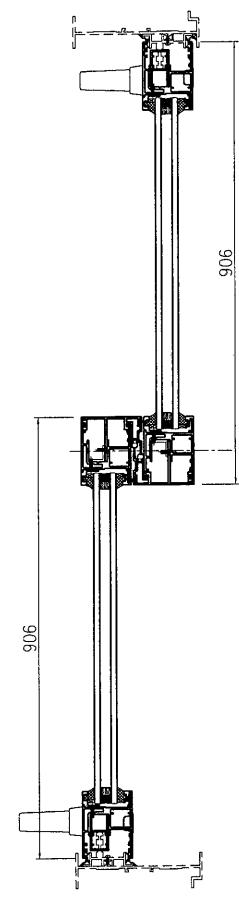
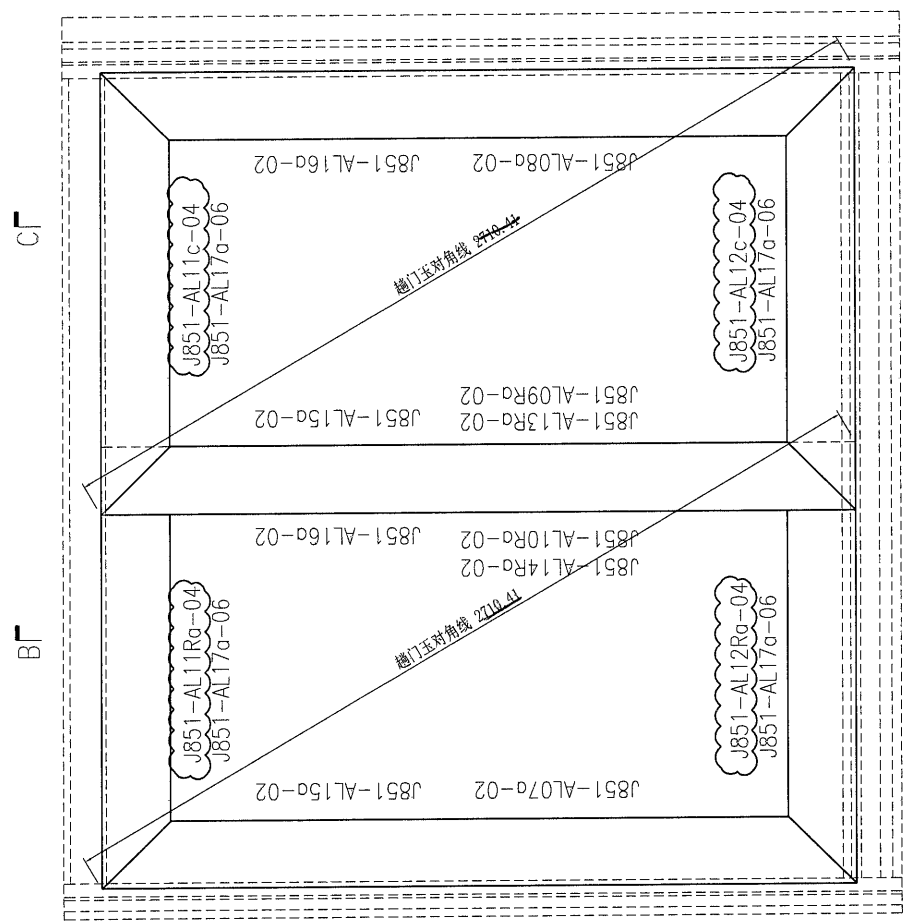
工程号: J851 抛盘: 青衣明鑊	数量: 2	繪圖: 曾建平 校核: 王禮秋	日期: 2020-04-02	批准: 2020-04-02	日期: 2020-04-02	採辦: 抛盤 工廠: 日	名稱: 趟門組裝圖 圖號: J851-ZK11aR	版本: B	版本: B
-----------------------	-------	--------------------	----------------	----------------	----------------	-----------------	------------------------------	-------	-------

序号	产品编号	料号	产品名称	L (mm)	数量	备注
1	J851-AL07a-02	X85780	門玉企	2554.5	1	2444.5
2	J851-AL08a-02	X85780	門玉企	2554.5	1	2444.5
3	J851-AL09a-02	X85780	門玉企	2554.5	1	2444.5
4	J851-AL10a-02	X85780	門玉企	2554.5	1	2444.5
5	J851-AL11c-04	X85780	門玉頂	906	1	
5A	J851-AL11Ra-04	X85780	門玉頂	906	1	
6	J851-AL12c-04	X85780	門玉底	906	1	
6A	J851-AL12Ra-04	X85780	門玉底	906	1	
7	J851-AL13c-02	X85703	門玉勾料	2554.5	1	2444.5
8	J851-AL14a-02	X85703	門玉勾料	2554.5	1	2444.5
9	J851-AL15a-02	X85700	玻璃線	2421.5	2	2311.5
10	J851-AL16a-02	X85700	玻璃線	2421.5	2	2311.5
11	J851-AL17a-06	X85700	玻璃線	773	4	

2444.5



11



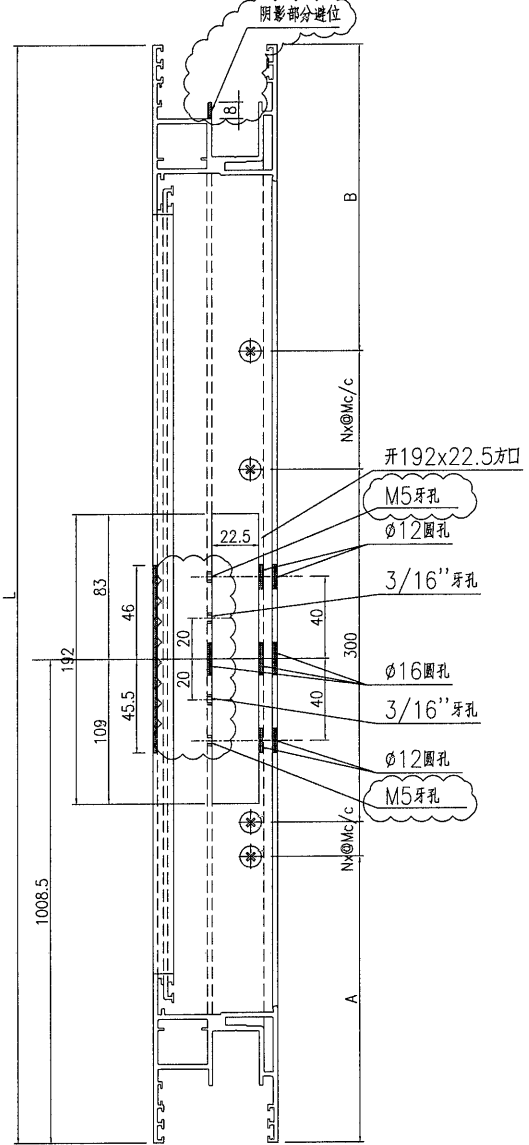
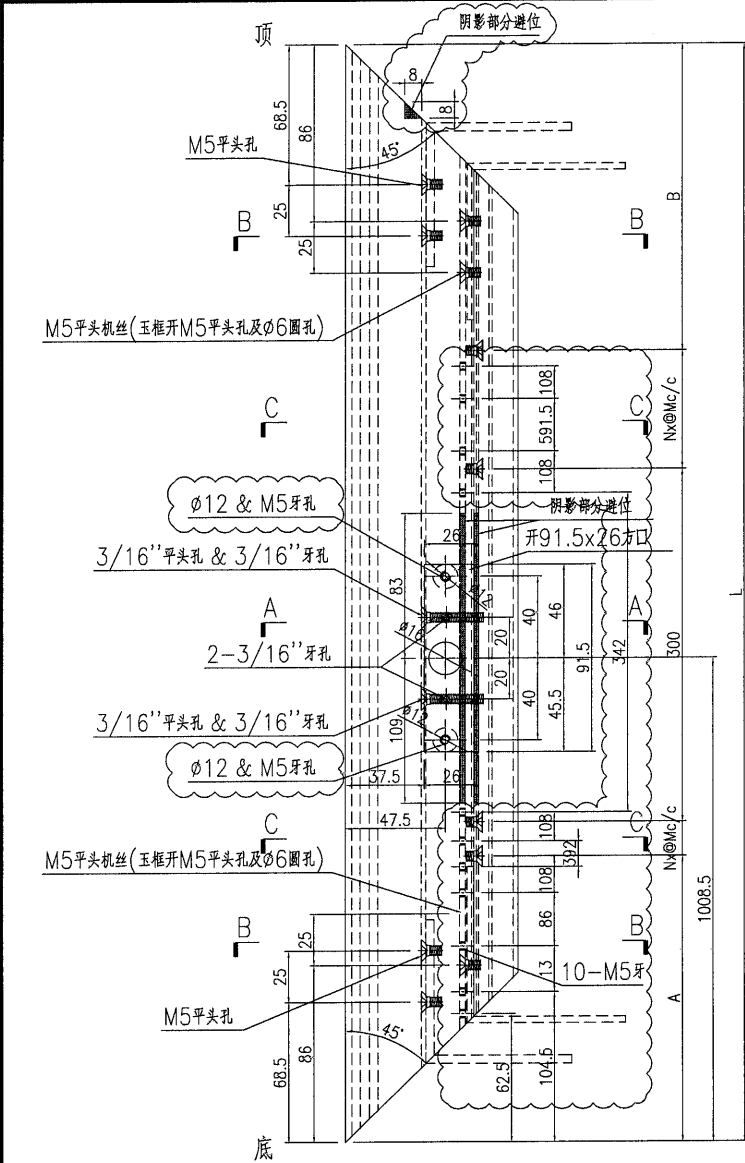
此加工图用于窗号 T2-W49DR 趟门框组框图。

 美特铝质 有限公司 MADI Aluminium Fabricator Ltd.	工程號: J851	窗號:	數量: 1	繪圖: 曾建平	日期: 2020-04-02	批准:	日期:	名稱: 趟門玉組裝圖	圖號: J851-ZK12aR
	地盤: 青衣明匯	顏色: TUC4350SC(ZH)-3 皓	位置:	校核: 王權秋	日期: 2020-04-02	採用:	工廠:	版本: B	版本:

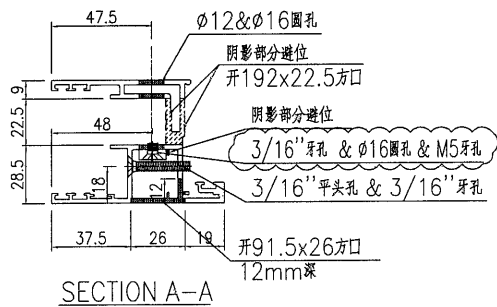
 <b>美特鋁質</b> 有限公司 MIDI Aluminium Fabricator Ltd.			
工程號	J851	地盤	青衣明翹匯

产品编号	L(mm)	数量	A	B	N	M	N1	M1	备注
J851-AL07-01	2444.5	188	157	187.5	3	300			
J851-AL07-02	2554.5	12	212	242.5	3	300			

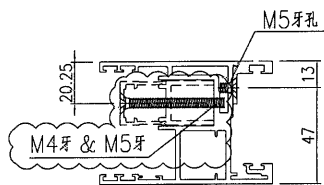
2444.5      132.5



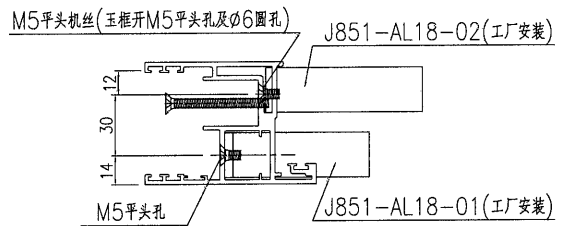
D-D视图



SECTION A-A



SECTION C-C



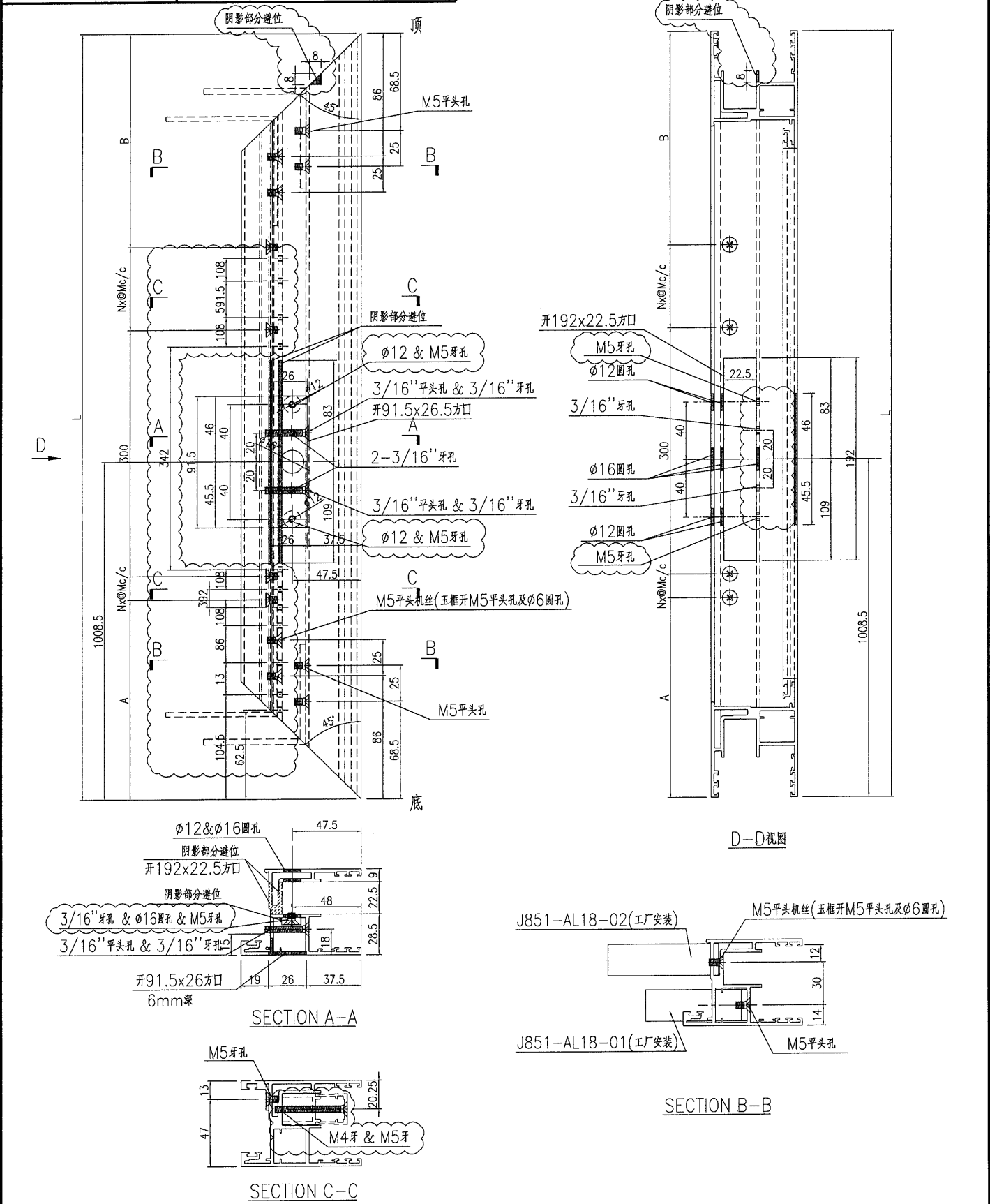
SECTION B-B

名稱	趟門玉加工圖	制圖	曾建平	2020-04-02	修改	D	E	C
材料	X85780	復核			日期	2020-09-22	2020-10-30	2020-08-31
顏色	UCT534193SC-3 灰色	批准			圖號	J851-AL07		

 美特鋁質有限公司 MIDI Aluminium Fabricator Ltd.	工程號	J851	地盤	青衣明翹匯
---	-----	------	----	-------

产品编号	L(mm)	数量	A	B	N	M	N1	M1	备注
J851-AL08-01	2444.5	188	157	187.5	3	300			
J851-AL08-02	2554.5	12	212	242.5	3	300			

2444.5      132.5



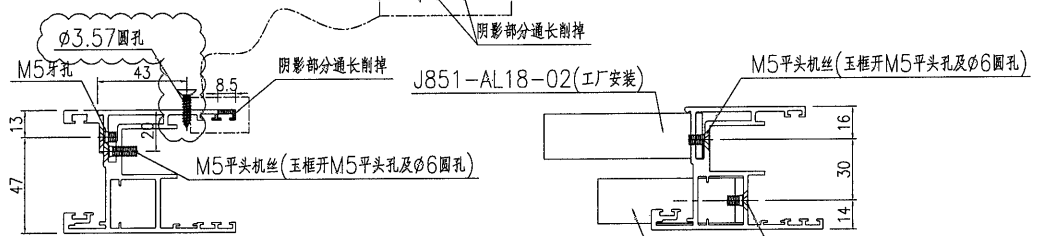
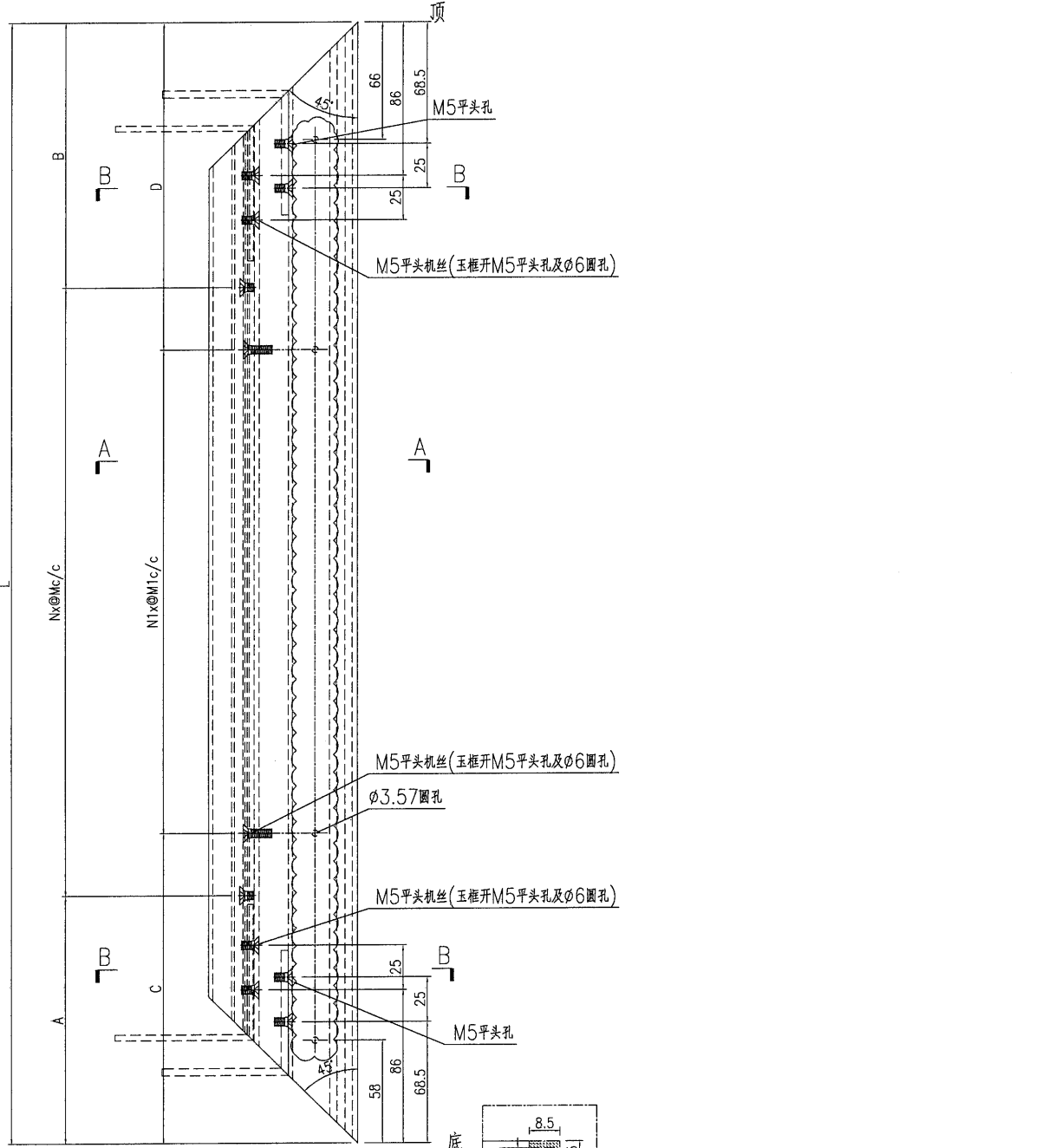
名稱	趟門玉加工圖	制圖	曾建平	2020-04-02	修改	D	E	C
材料	X85780	復核			日期	2020-09-22	2020-10-30	2020-08-31
顏色	UCT534193SC-3 灰色	批准			圖號	J851-AL08		

**美特鋁質** 有限公司  
MIDI Aluminium Fabricator Ltd.

产品编号	L(mm)	数量	A	B	N	M	C	D	N1	M1
J851-AL09-01	2444.5	108	157	187.5	7	300	322.5	322	6	300
J851-AL09-02	2554.5	7	212	242.5	7	300	377.5	377	6	300

工程號 J851 地盤 青衣明耀匯

2444.5      132.5      267



名稱	越門玉加工圖	制圖	曾建平	2020-04-02	修改	D	B	C
材料	X85780	復核			日期	2020-10-30	2020-08-11	2020-08-31
顏色	UCT534193SC-3 灰色	批准			圖號	J851-AL09		

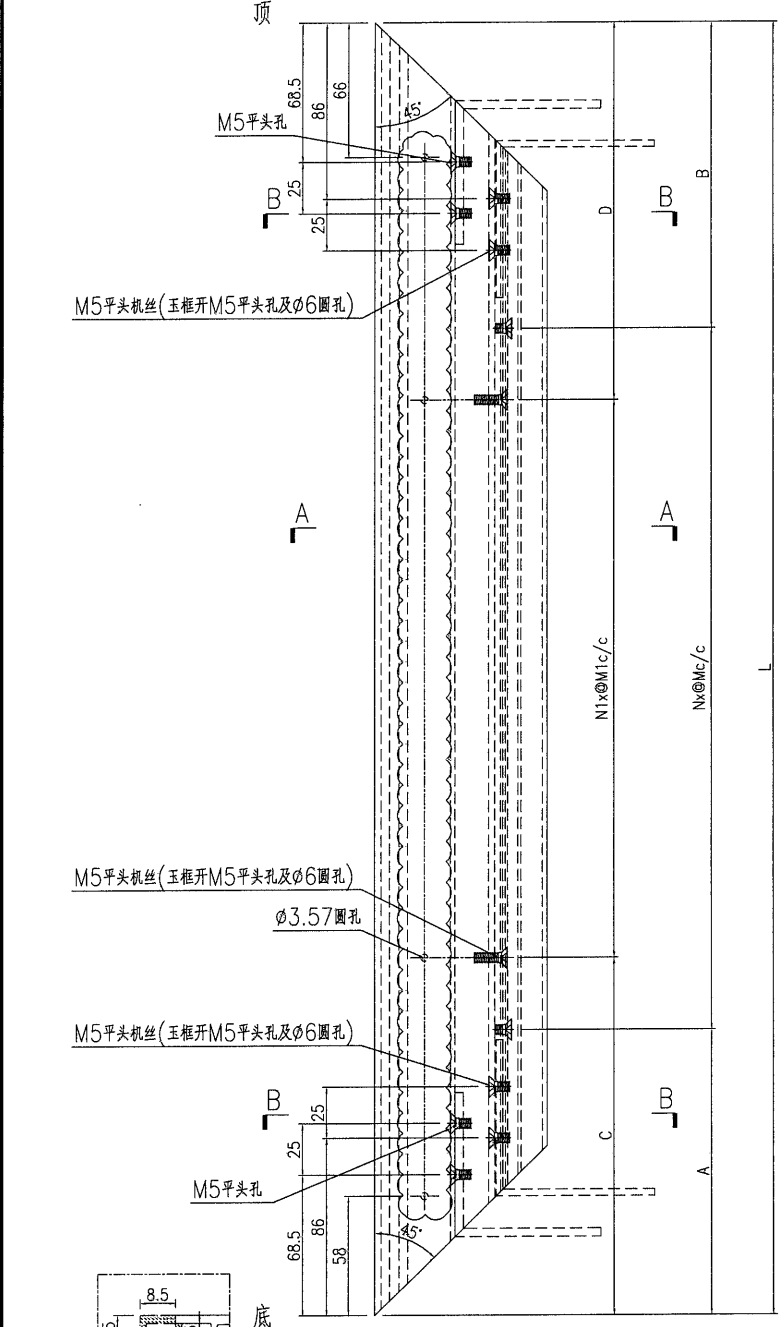
15

**美特鋁質** 有限公司  
MIDI Aluminium Fabricator Ltd.

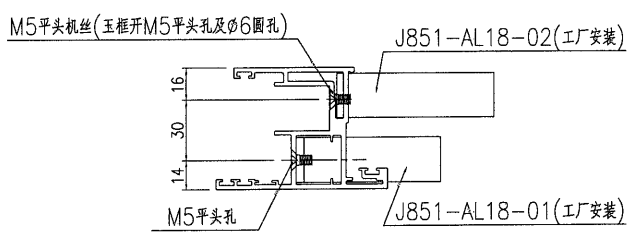
工程號 J851 地盤 青衣明翹匯

产品编号	L(mm)	数量	A	B	N	M	C	D	N1	M1
J851-AL09R-01	2444.5	80	157	187.5	7	300	322.5	322	6	300
J851-AL09R-02	<del>2554.5</del>	5	212	<del>242.5</del>	7	300	377.5	<del>377</del>	6	300

2444.5      132.5      267




SECTION A-A



SECTION B-B

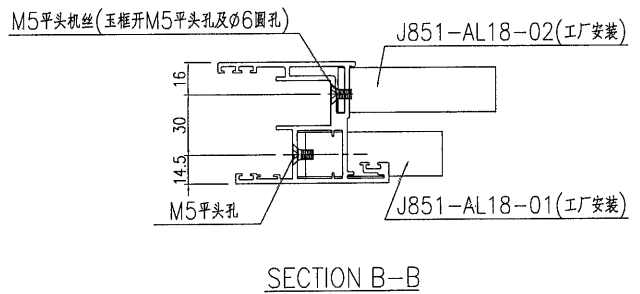
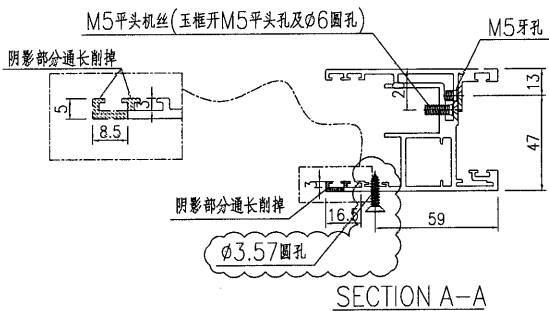
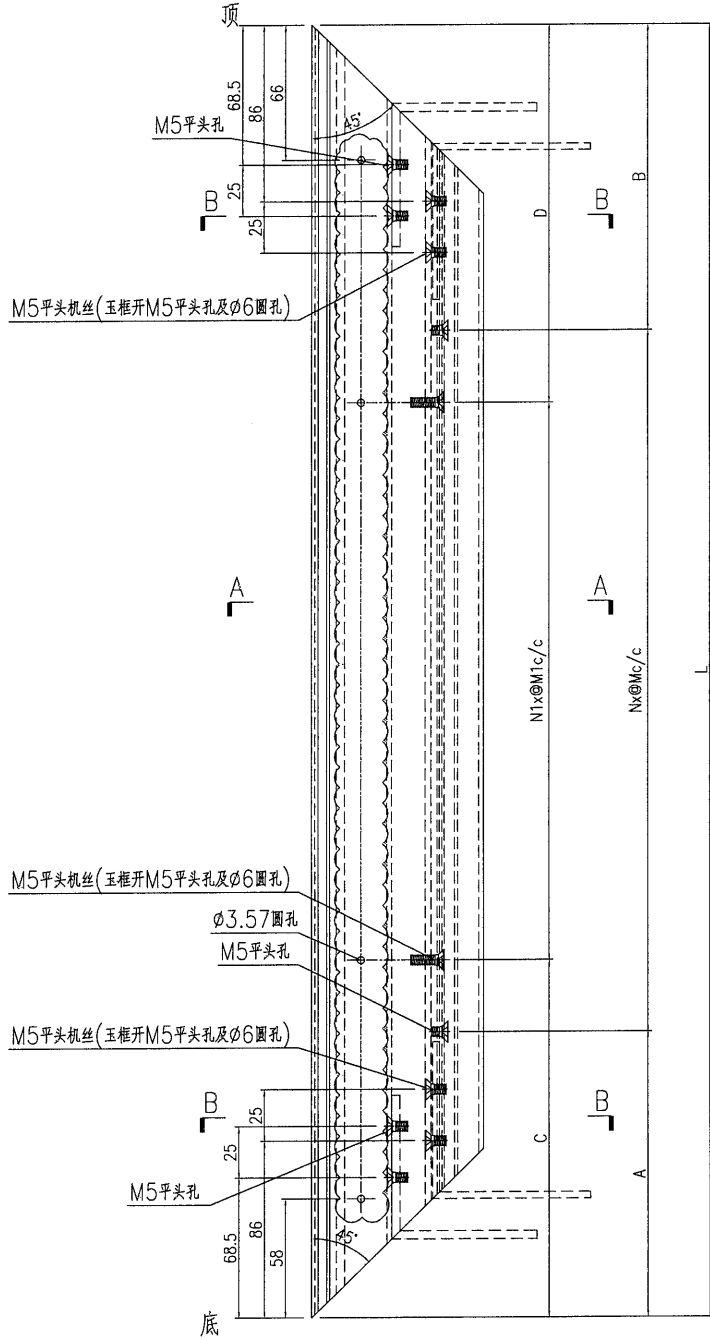
名稱	趟門玉加工圖	制圖	曾建平	2020-04-02	修改	D	B	C
材料	X85780	復核			日期	2020-10-30	2020-08-11	2020-08-31
顏色	UCT534193SC-3 灰	批准			圖號	J851-AL09R		


**美特鋁質** 有限公司  
 MIDI Aluminium Fabricator Ltd.


工程號 J851 地盤 青衣明翹匯

产品编号	L(mm)	數量	A	B	N	M	C	D	N1	M1
J851-AL10-01	2444.5	108	157	187.5	7	300	322.5	322	6	300
J851-AL10-02	2554.5	7	212	242.5	7	300	377.5	377	6	300

2444.5      137.5      267

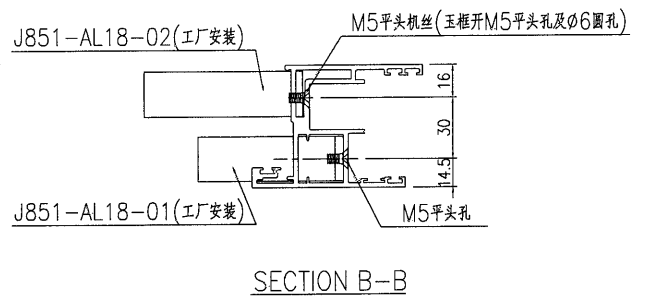
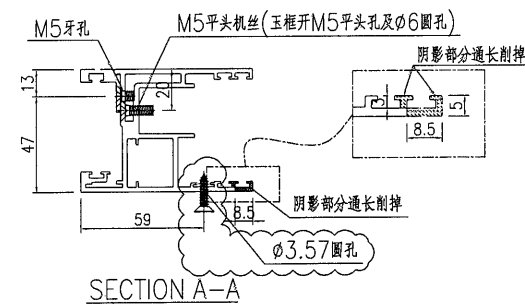
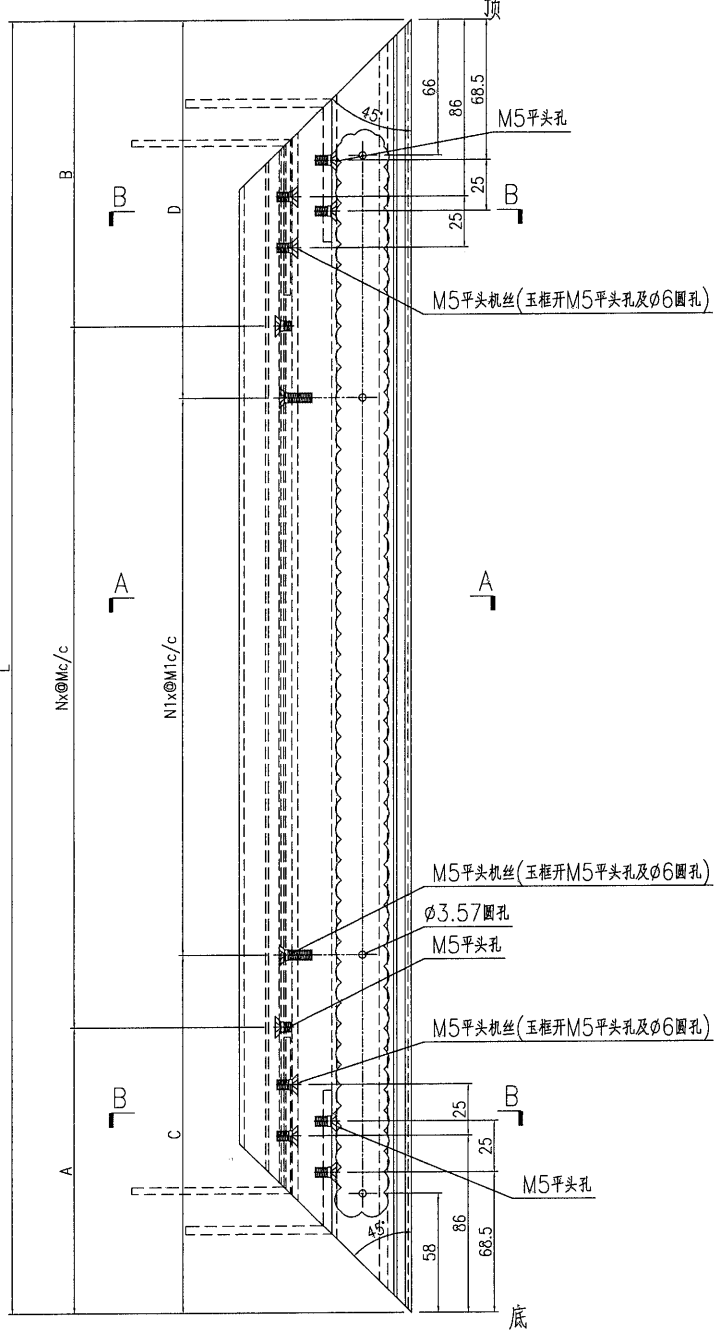


名稱	越門玉加工圖	制圖	曾建平	2020-04-02	修改	D	B	C
材料	X85780	復核			日期	2020-10-30	2020-08-11	2020-08-31
顏色	UCT534193SC-3 灰色	批准			圖號	J851-AL10		

 <b>美特鋁質</b> 有限公司 MIDI Aluminium Fabricator Ltd.			
工程號	J851	地盤	青衣明翹匯

产品编号	L(mm)	数量	A	B	N	M	C	D	N1	M1
J851-AL10R-01	2444.5	80	157	187.5	7	300	322.5	322	6	300
J851-AL10R-02	<del>2554.5</del>	5	212	<del>242.5</del>	7	300	377.5	<del>377</del>	6	300

2444.5      132.5      207



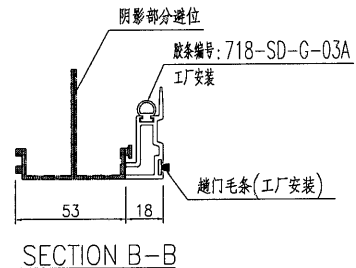
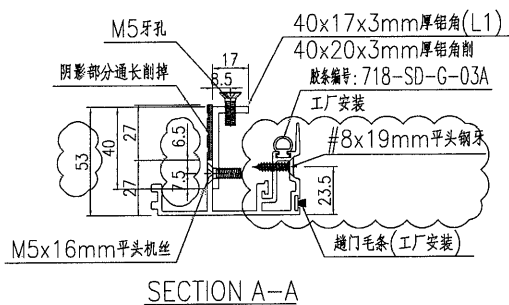
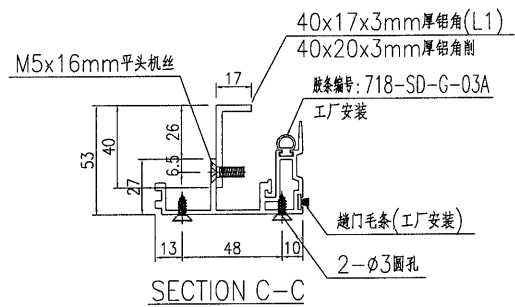
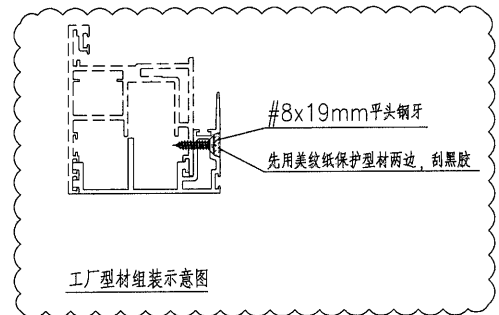
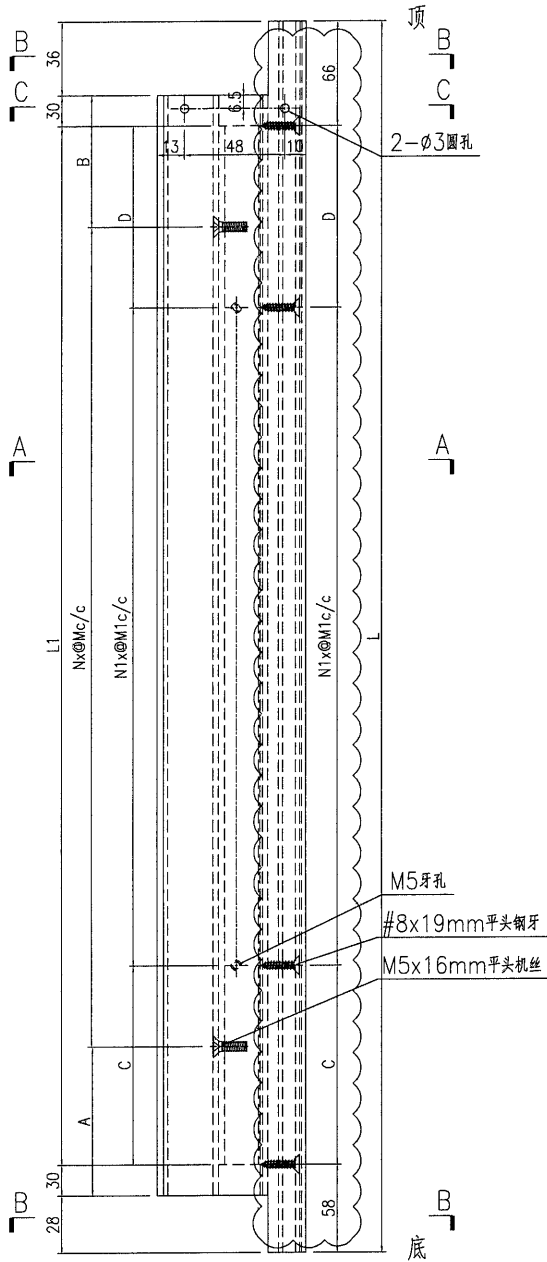
名稱	趟門玉加工圖	制圖	曾建平	2020-04-02	修改	D	B	C
材料	X85780	復核			日期	2020-10-30	2020-08-11	2020-08-31
顏色	UCT534193SC-3 灰色	批准			圖號	J851-AL10R		

美特鋁質有限公司  
MIDI Aluminium Fabricator Ltd.

产品编号	L(mm)	数量	A	B	N	M	C	D	N1	N2	L1
J851-AL13-01	2380.5	232	112.5	104	7	300	232.5	224	6	300	2256.5
J851-AL13-02	2444.5	108	144.5	136	7	300	264.5	256	6	300	2320.5
J851-AL13-03	2554.5	7	199.5	191	7	300	319.5	311	6	300	2430.5

工程號 J851 地盤 青衣明翹匯

2444.5  
199.5  
81  
201



名稱	門玉勾料加工圖	制圖	曾建平	2020-04-02	修改	D	E	F
材料	X85703+40x17x3mm厚鋁角	復核			日期	2020-09-17	2020-09-22	2020-10-30
顏色	UCT534193SC-3 灰色	批准			圖號	J851-AL13		

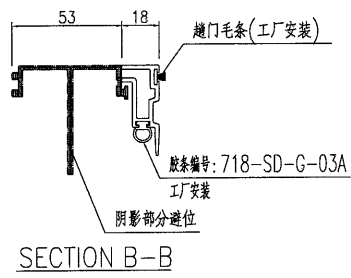
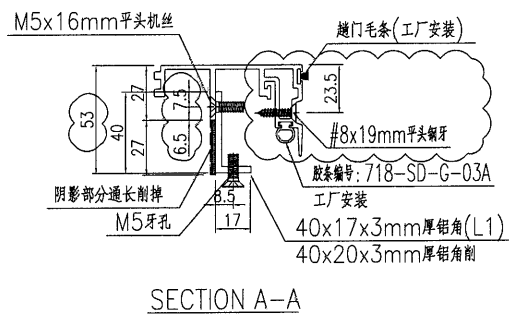
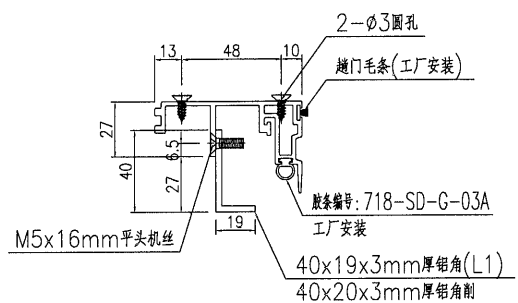
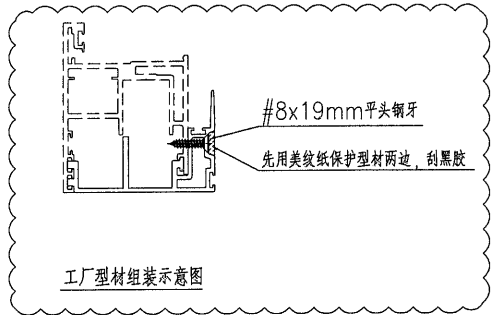
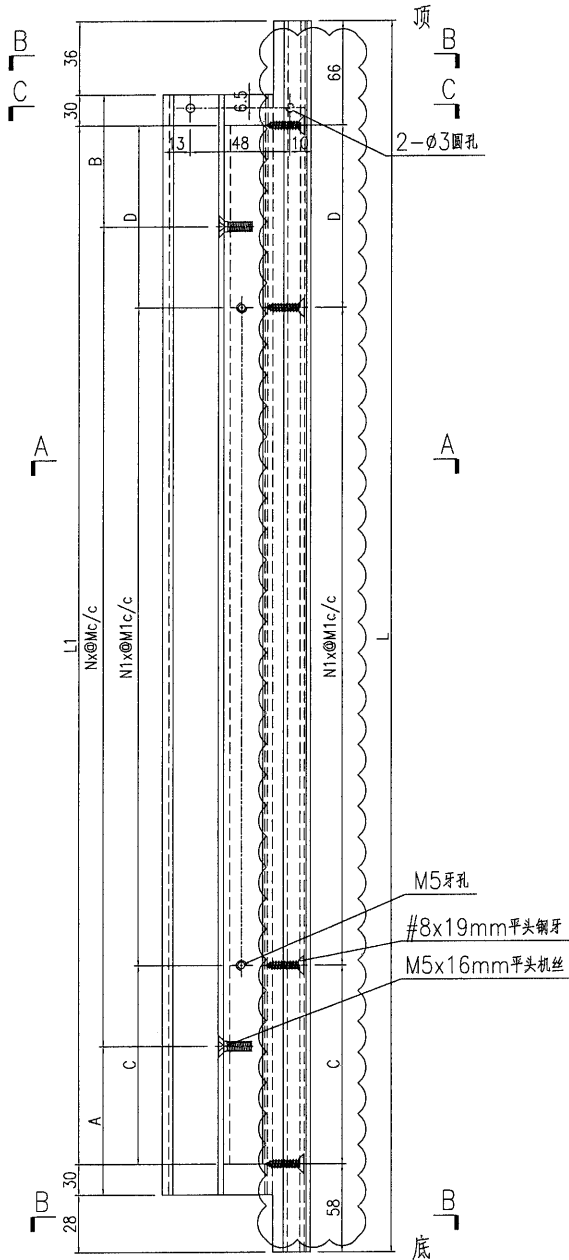


美特鋁質有限公司  
MIDI Aluminium Fabricator Ltd.

产品编号	L(mm)	数量	A	B	N	M	C	D	N1	N2	L1
J851-AL13R-01	2380.5	232	112.5	104	7	300	232.5	224	6	300	2256.5
J851-AL13R-02	2444.5	80	144.5	136	7	300	264.5	256	6	300	2320.5
J851-AL13R-03	2504.5	5	199.5	191	7	300	319.5	311	6	300	2430.5

工程號	J851	地盤	青衣明翹匯
-----	------	----	-------

2444.5      81      201



名稱	門玉勾料加工圖	制圖	曾建平	2020-04-02	修改	D	E	F
材料	X85703+40x17x3mm厚鋁角	復核			日期	2020-09-17	2020-09-22	2020-10-30
顏色	UCT534193SC-3 灰色	批准			圖號	J851-AL13R		

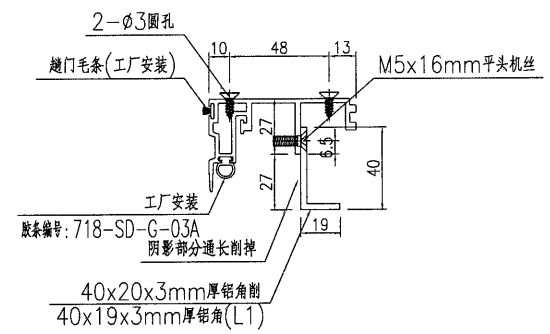
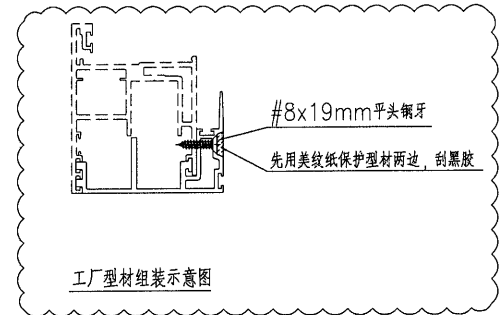
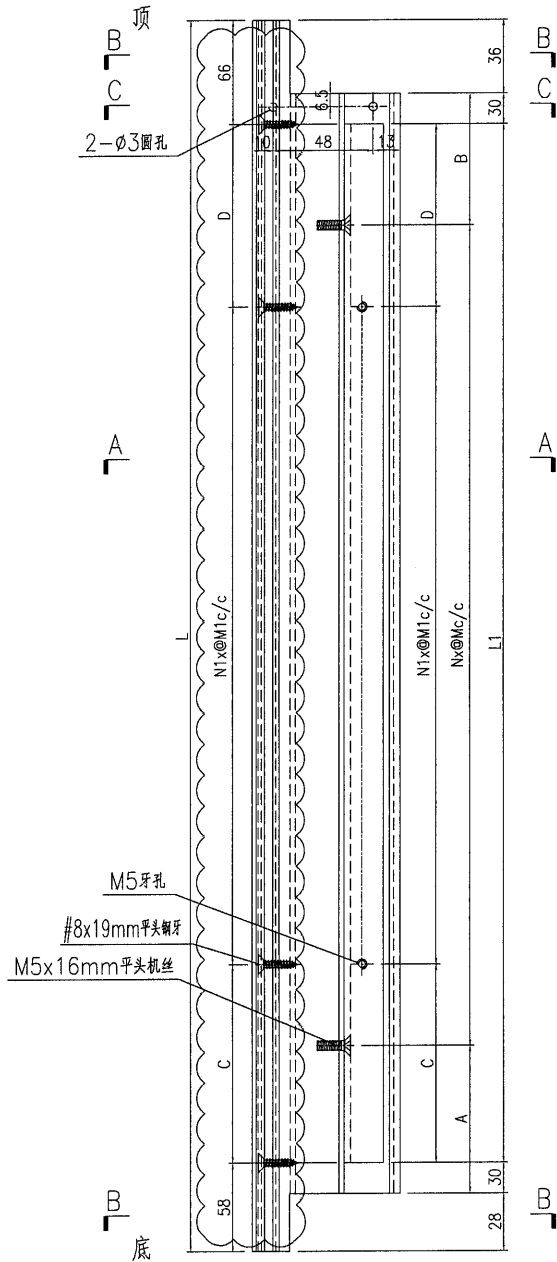
20

**美特鋁質** 有限公司  
MIDI Aluminium Fabricator Ltd.

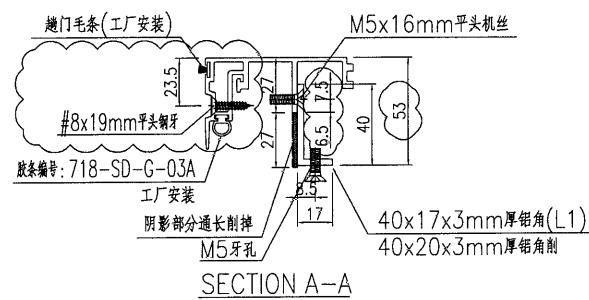
工程號 J851 地盤 青衣明翹匯

产品编号	L(mm)	数量	A	B	N	M	C	D	N1	N2	L1
J851-AL14-01	2380.5	232	112.5	104	7	300	232.5	224	6	300	2256.5
J851-AL14-02	2444.5	108	144.5	136	7	300	264.5	256	6	300	2320.5
J851-AL14-03	2554.5	7	199.5	191	7	300	319.5	311	6	300	2430.5

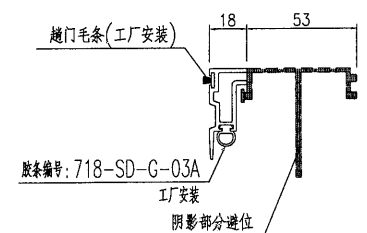
2444.5      81      201



SECTION C-C



SECTION A-A



SECTION B-B

名稱	門玉勾料加工圖	制圖	曾建平	2020-04-02	修改	D	E	F
材料	X85703+40x17x3mm厚鋁角	復核			日期	2020-09-17	2020-09-22	2020-10-30
顏色	UCT534193SC-3 灰色	批准			圖號	J851-AL14		



美特鋁質有限公司  
MIDI Aluminium Fabricator Ltd.

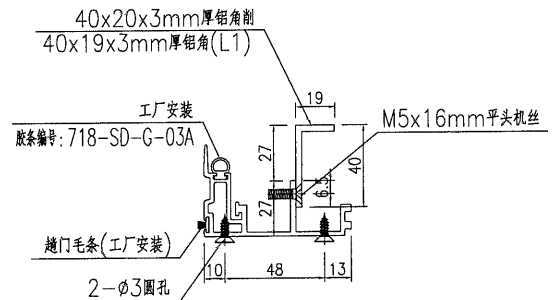
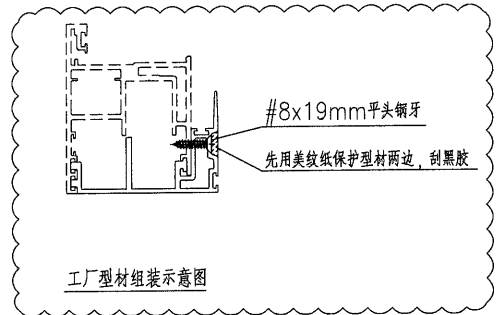
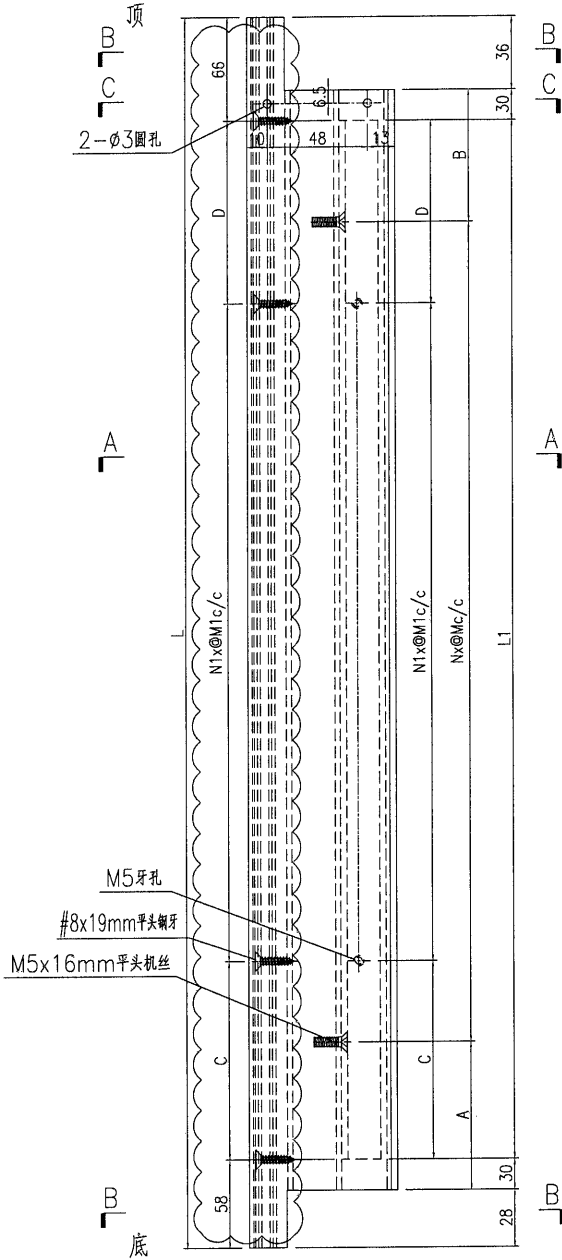
产品编号	L(mm)	数量	A	B	N	M	C	D	N1	N2	L1
J851-AL14R-01	2380.5	232	112.5	104	7	300	232.5	224	6	300	2256.5
J851-AL14R-02	2444.5	80	144.5	136	7	300	264.5	256	6	300	2320.5
J851-AL14R-03	2554.5	5	199.5	181	7	300	319.5	311	6	300	2430.5

工程號	J851	地盤	青衣明翹匯
-----	------	----	-------

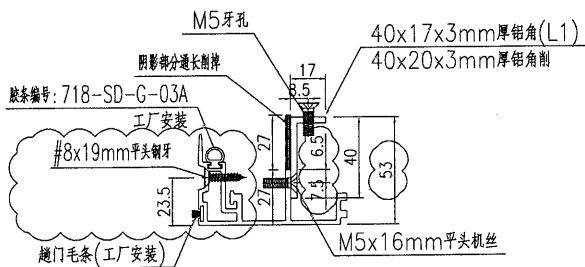
2444.5

81

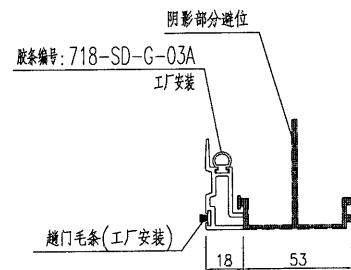
201



SECTION C-C




SECTION A-A



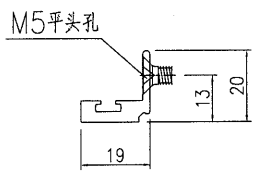
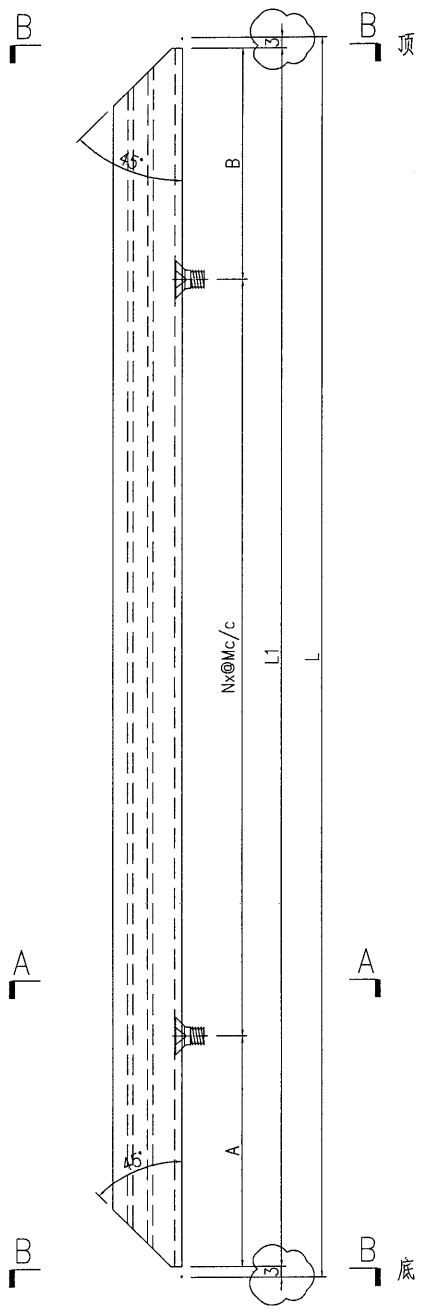
SECTION B-B

名稱	門玉勾料加工圖	制圖	曾建平	2020-04-02	修改	D	E	F
材料	X85703+(40x17x3mm厚鋁角)	復核			日期	2020-09-17	2020-09-22	2020-10-30
顏色	UCT534193SC-3 灰色	批准			圖號	J851-AL14R		

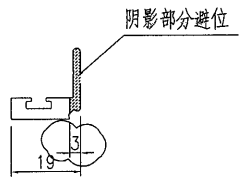
 美特鋁質 有限公司 MIDI Aluminium Fabricator Ltd.	产品编号	L(mm)	L1(mm)	数量	A	B	N	M	备注
	J851-AL15-01	2253.5	2247.5	928	58.5	89	7	300	
	J851-AL15-02	2317.5	2311.5	434	90.5	121	7	300	
	J851-AL15-03	2427.5	2421.5	24	145.5	170	7	300	
工程號	J851	地盤	青衣明翹匯						

2317.5      2311.5

66




SECTION A-A



SECTION B-B

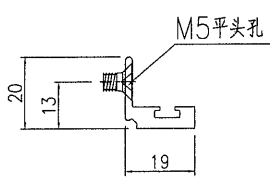
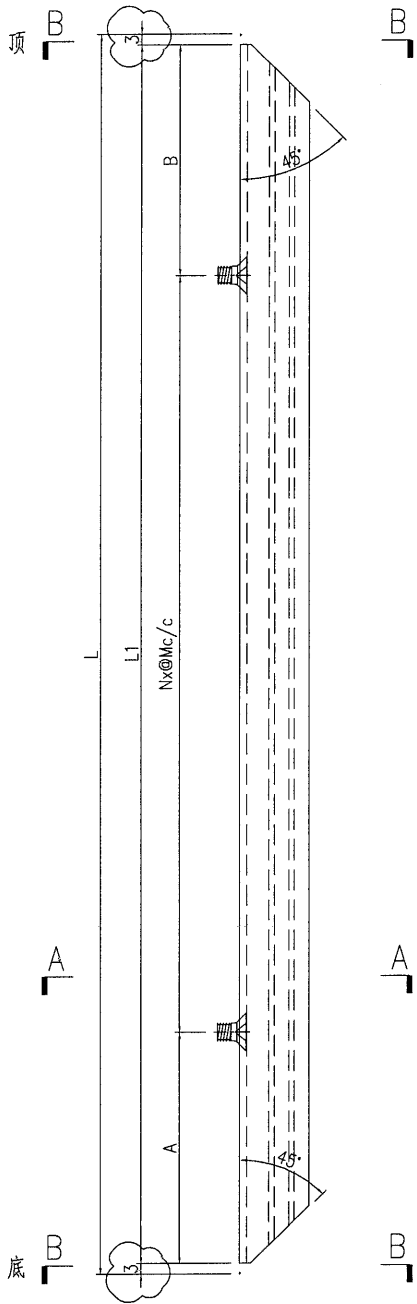
名稱	玻璃線加工圖	制圖	曾建平	2020-04-02	修改	A	B	C
材料	X85700	復核			日期	2020-06-09	2020-08-11	2020-10-30
顏色	UCT534193SC-3 灰色	批准			圖號	J851-AL15		

(23)

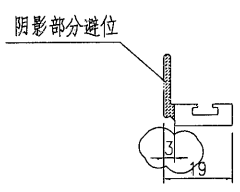
 美特鋁質有限公司 MIDI Aluminium Fabricator Ltd.	产品编号	L (mm)	L1 (mm)	数量	A	B	N	M	备注
	J851-AL16-01	2253.5	2247.5	928	58.5	89	7	300	
	J851-AL16-02	2317.5	2311.5	434	90.5	121	7	300	
	J851-AL16-03	2427.5	2421.5	24	145.5	176	7	300	

工程號	J851	地盤	青衣明翹匯
-----	------	----	-------

2317.5      2311.5      66




SECTION A-A

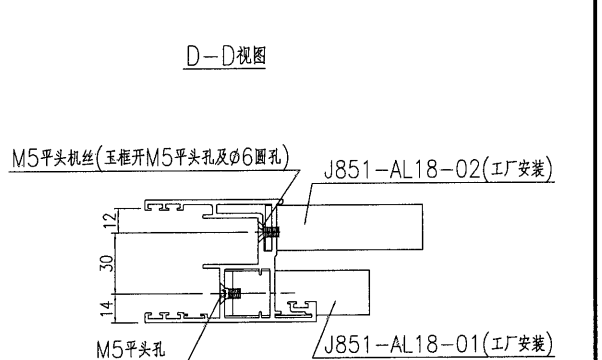
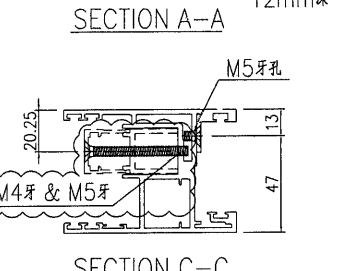
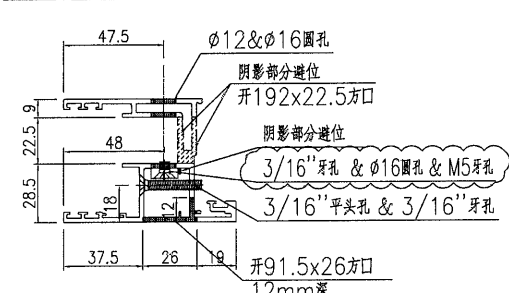
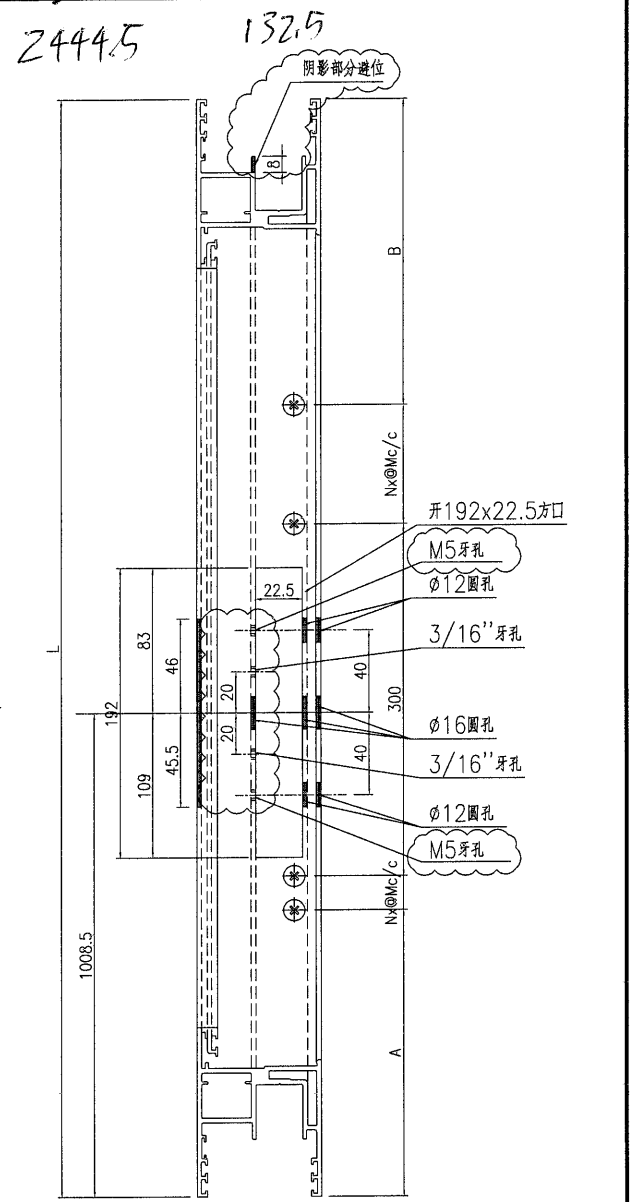
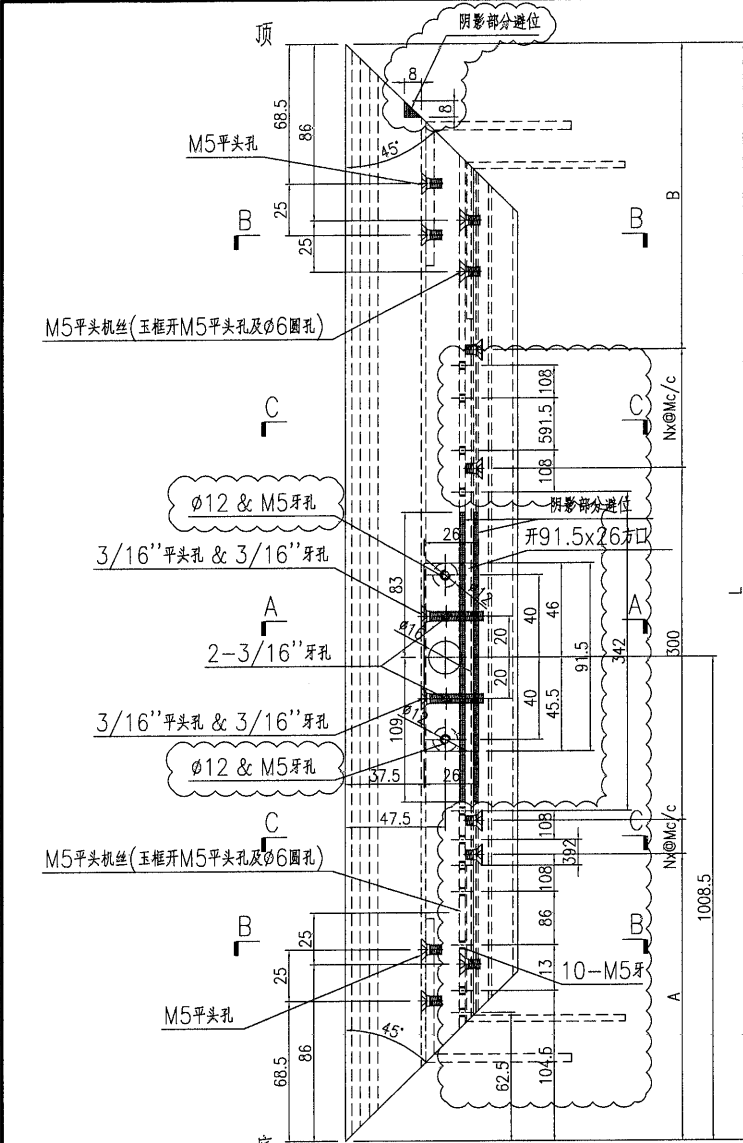


SECTION B-B

名稱	玻璃線加工圖	制圖	曾建平	2020-04-02	修改	A	B	C
材料	X85700	復核			日期	2020-06-09	2020-08-11	2020-10-30
顏色	UCT534193SC-3 灰	批准			圖號	J851-AL16		

 美特鋁質有限公司 MIDI Aluminium Fabricator Ltd.			
工程號	J851	地盤	青衣明翹匯

产品编号	L(mm)	数量	A	N	M	B	N1	M1	备注
J851-AL07a-01	2444.5	108	157	187.5	3	300			
J851-AL07a-02	2554.5	6	212	242.5	3	300			



名稱	趟門玉加工圖	制圖	曾建平	2020-04-02	修改	A	B	C
材料	X85780	復核			日期	2020-08-11	2020-09-22	2020-10-30
顏色	TUC43350SC(ZH)-3 色	批准			圖號	J851-AL07a		

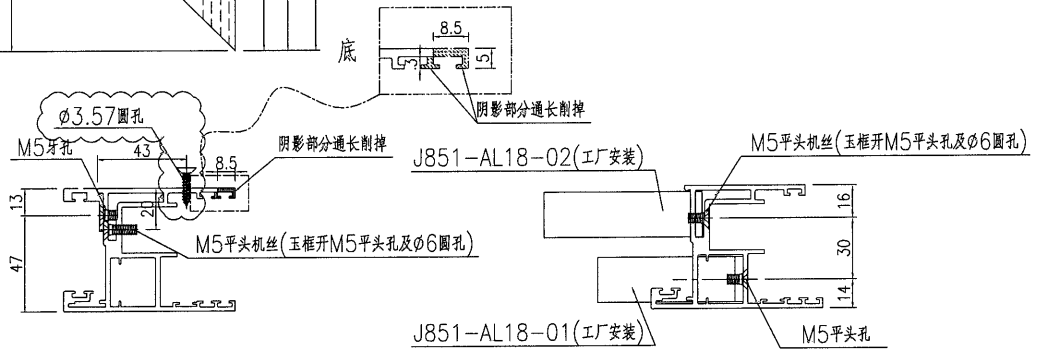
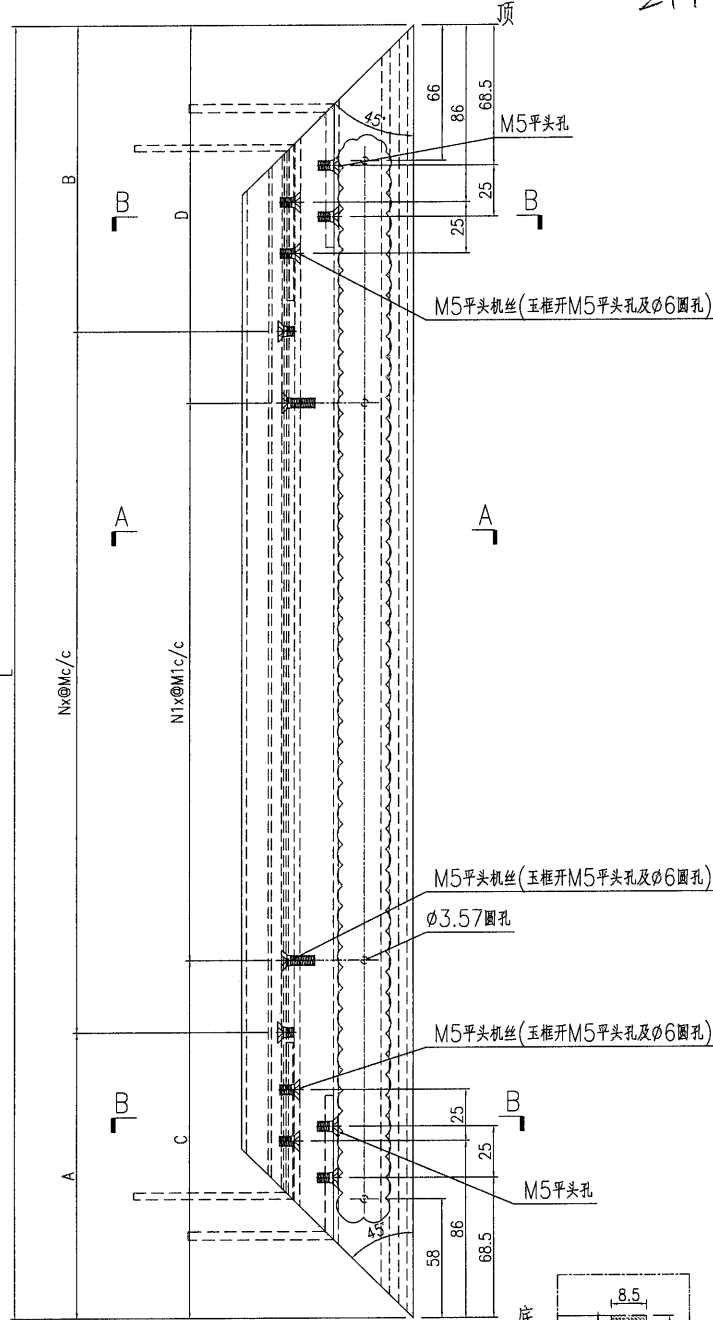


美特鋁質有限公司  
MIDI Aluminium Fabricator Ltd.

产品编号	L(mm)	数量	A	B	N	M	C	D	N1	M1
J851-AL09a-01	2444.5	54	157	187.5	7	300	322.5	322	6	300
J851-AL09a-02	2554.5	3	212	242.5	7	300	377.5	377	6	300

工程號 J851 地盤 青衣明翹匯

2444.5 1325 267



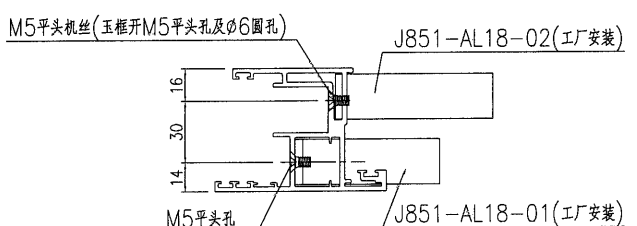
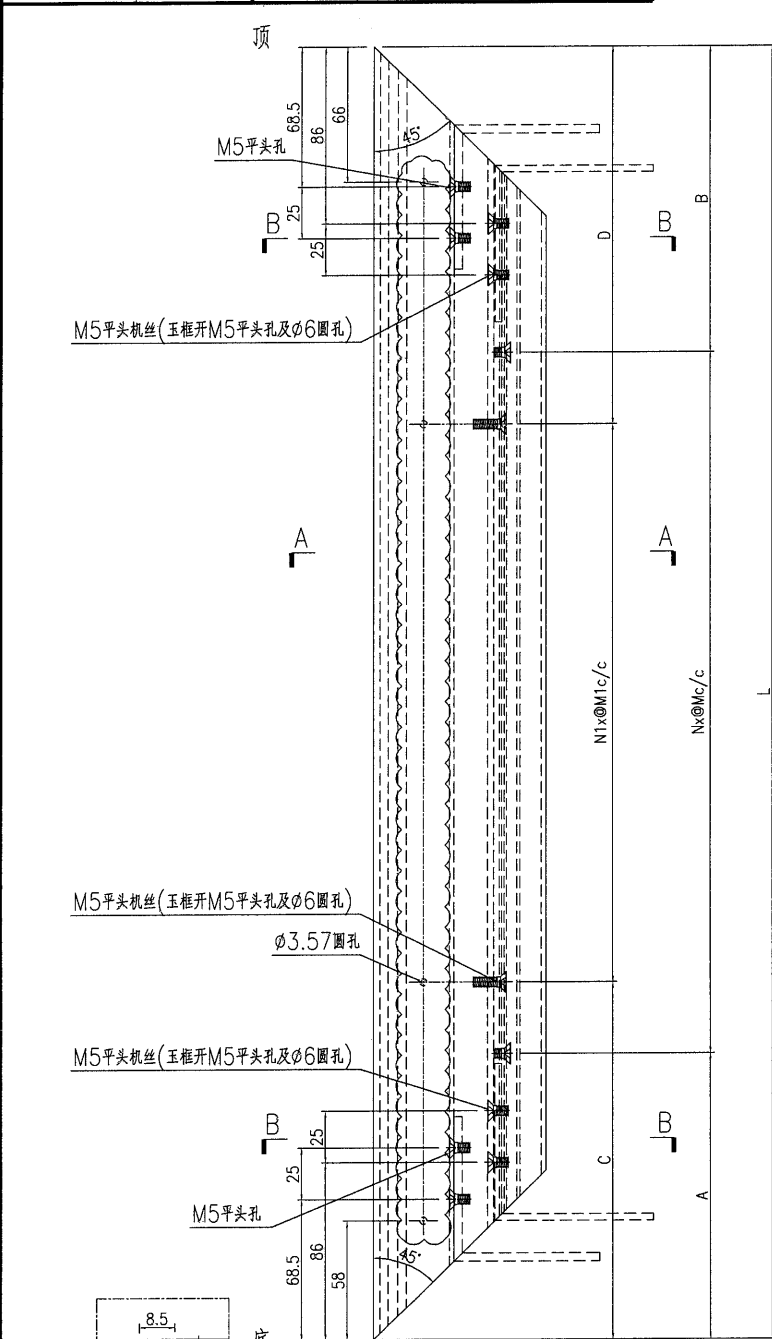
名稱	趟門玉加工圖	制圖	曾建平	2020-04-02	修改	D	B	C
材料	X85780	復核			日期	2020-10-30	2020-08-11	2020-08-31
顏色	TUC43350SC(ZH)-3 白色	批准			圖號	J851-AL09a		


**美特鋁質有限公司**  
 MIDI Aluminium Fabricator Ltd.

产品编号	L(mm)	数量	A	B	N	M	C	D	N1	M1
J851-AL09Ra-01	2444.5	54	157	187.5	7	300	322.5	322	6	300
J851-AL09Ra-02	<del>2554.5</del>	3	212	<del>242.5</del>	7	300	377.5	<del>377</del>	6	300

工程號	J851	地盤	青衣明翹匯
-----	------	----	-------

2444.5      132.5      267



SECTION A-A

SECTION B-B

名稱	趟門玉加工圖	制圖	曾建平	2020-04-02	修改	D	B	C
材料	X85780	復核			日期	2020-10-30	2020-08-11	2020-08-31
顏色	TUC43350SC(ZH)-3 白色	批准			圖號	J851-AL09Ra		

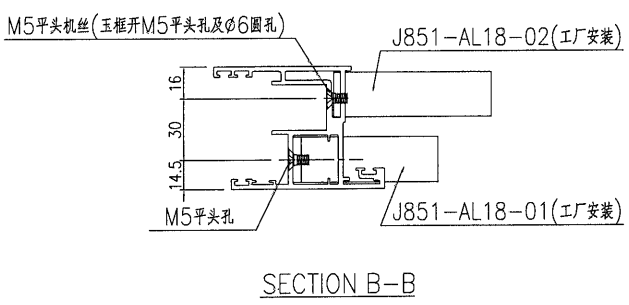
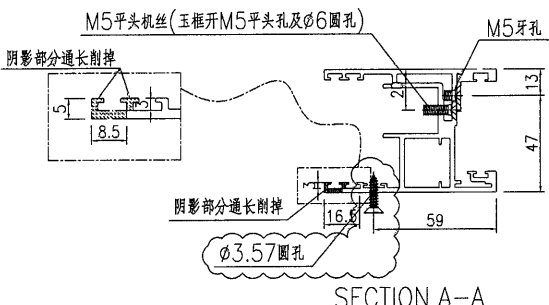
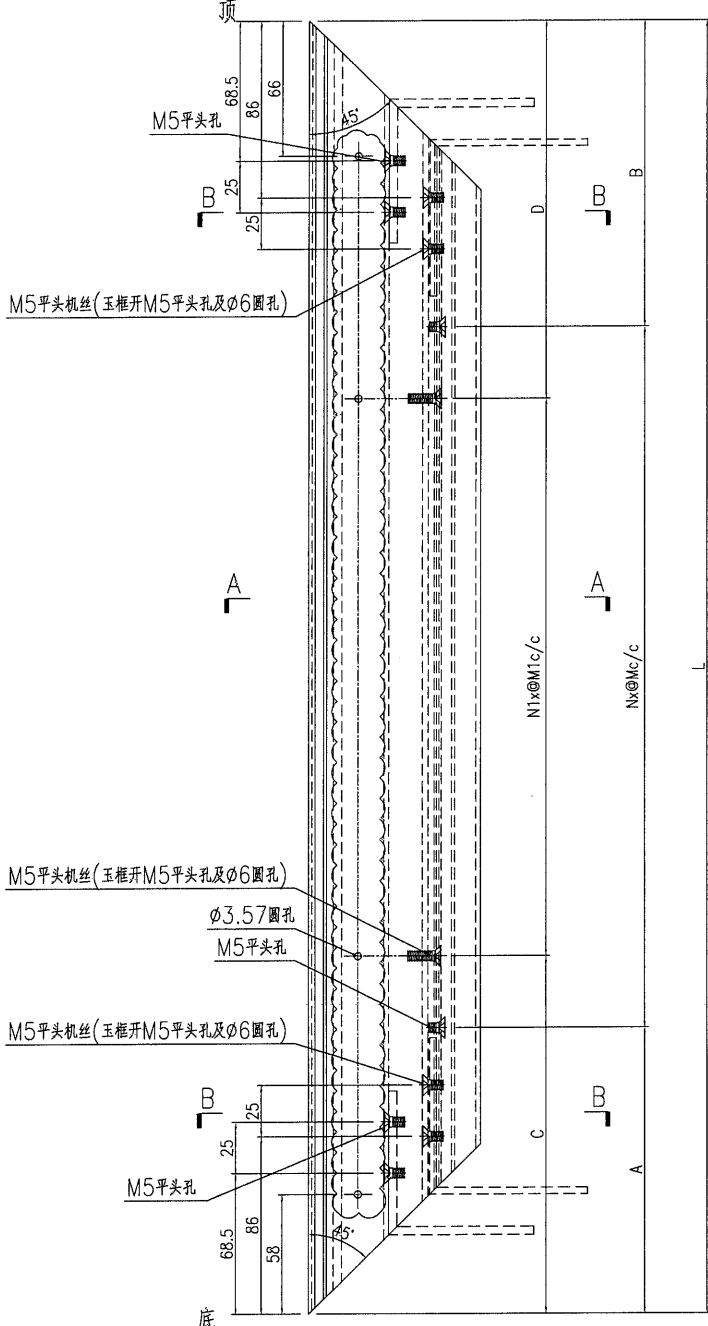


美特鋁質 有限公司  
MIDI Aluminium Fabricator Ltd.

产品编号	L(mm)	数量	A	B	N	M	C	D	N1	M1
J851-AL10a-01	2444.5	54	157	187.5	7	300	322.5	322	6	300
J851-AL10a-02	<del>2554.5</del>	3	212	<del>242.5</del>	7	300	377.5	<del>377</del>	6	300

工程號	J851	地盤	青衣明翹匯
-----	------	----	-------

2444.5      132.5      267



名稱	趟門玉加工圖	制圖	曾建平	2020-04-02	修改	D	B	C
材料	X85780	復核			日期	2020-10-30	2020-08-11	2020-08-31
顏色	TUC43350SC(ZH)-3 白色	批准			圖號	J851-AL10a		

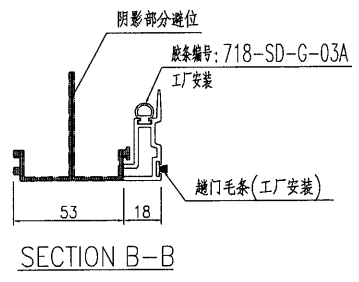
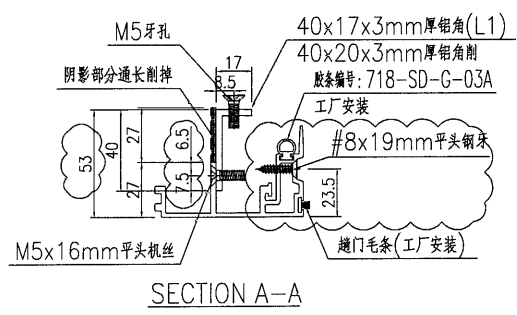
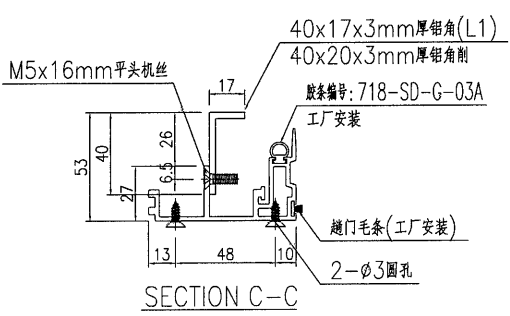
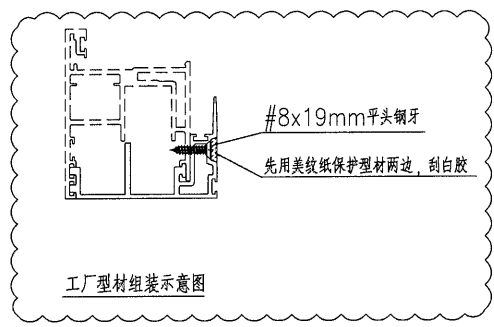
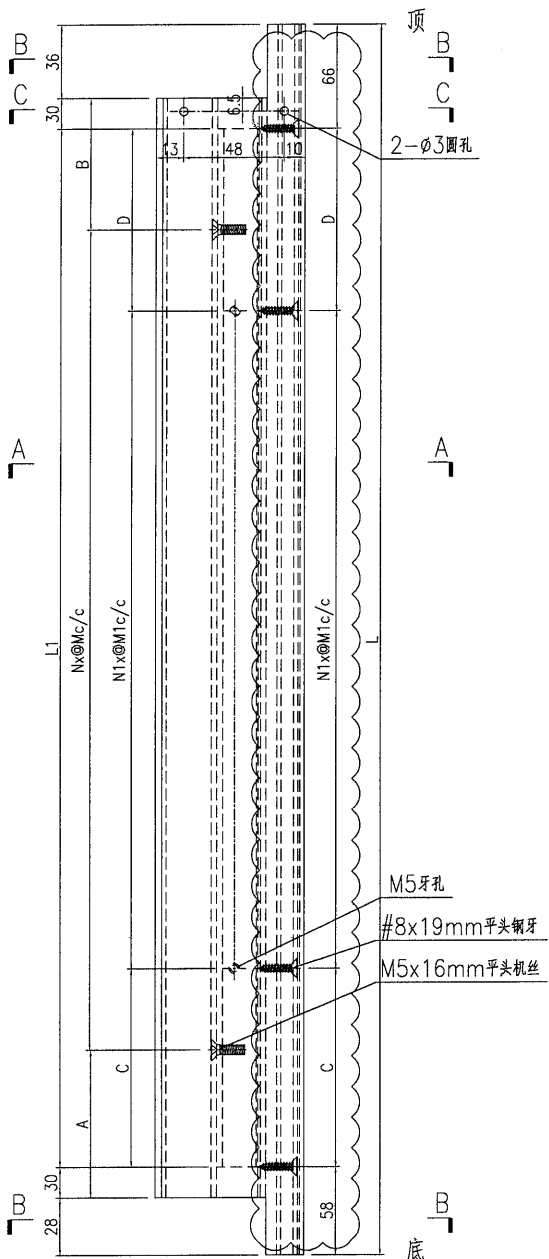


**美特鋁質有限公司**  
MIDI Aluminium Fabricator Ltd.

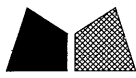
工程號: J851 地盤: 青衣明翹匯

产品编号	L(mm)	数量	A	B	N	M	C	D	N1	N2	L1
J851-AL13a-01	2444.5	54	144.5	136	7	300	264.5	256	6	300	2320.5
J851-AL13a-02	2564.5	3	199.5	187	7	300	319.5	317	6	300	2430.5

2444.5  
199.5  
201



名稱	門玉勾料加工圖	制圖	曾建平	2020-04-02	修改	D	E	C
材料	X85703+40x17x3mm厚鋁角	復核			日期	2020-09-22	2020-10-30	2020-09-17
顏色	TUC43350SC(ZH)-3 白色	批准			圖號	J851-AL13a		

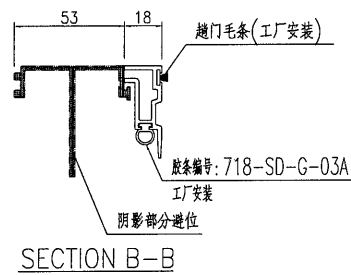
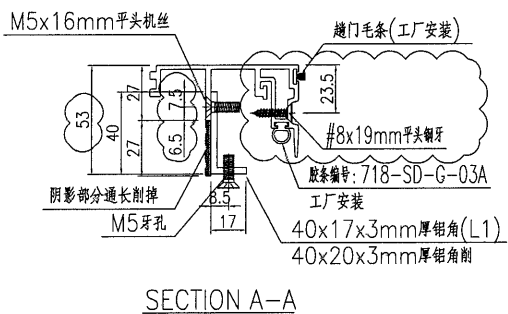
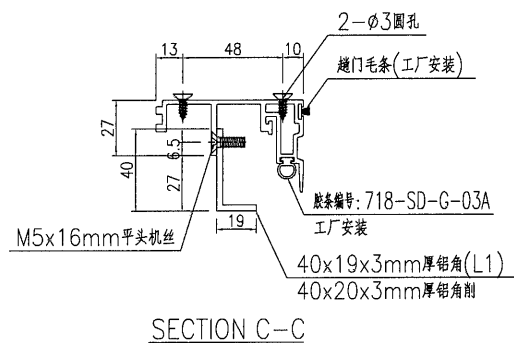
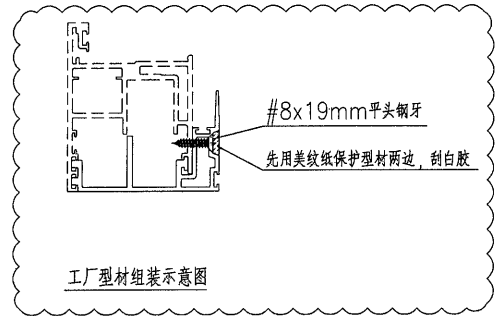
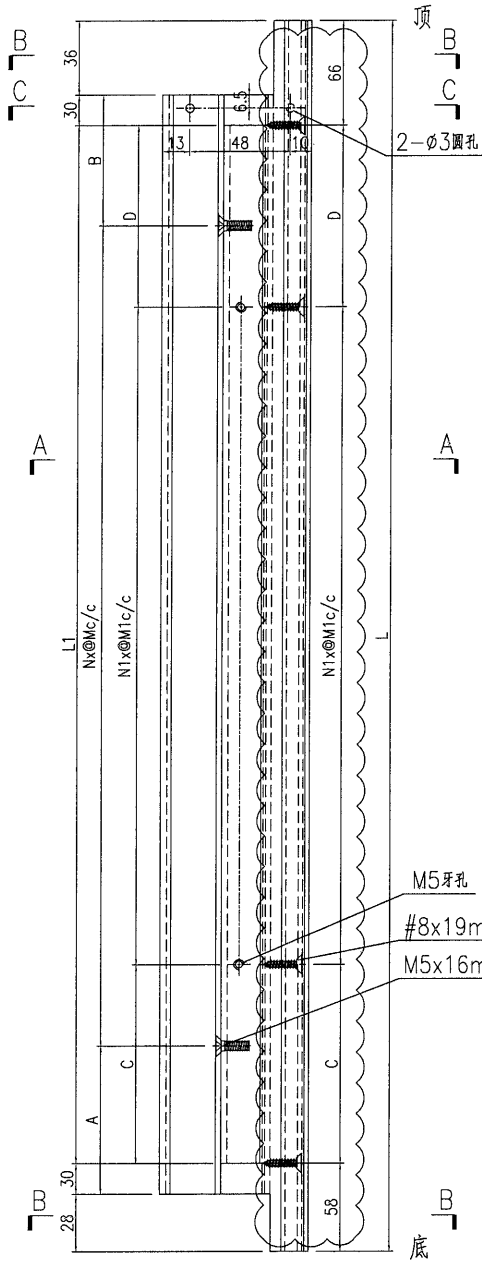


美特鋁質 有限公司  
MIDI Aluminium Fabricator Ltd.

产品编号	L(mm)	数量	A	B	N	M	C	D	N1	N2	L1
J851-AL13Ra-01	2444.5	54	144.5	136	7	300	264.5	256	6	300	2320.5
J851-AL13Ra-02	2554.5	3	199.5	191	7	300	319.5	311	6	300	2430.5


工程號 J851 地盤 青衣明翹匯

2444.5 81 201



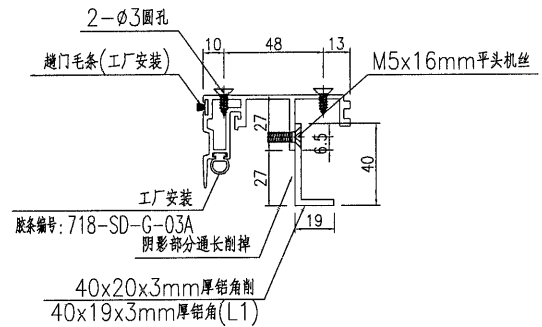
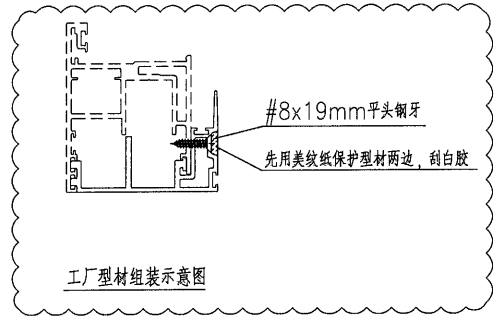
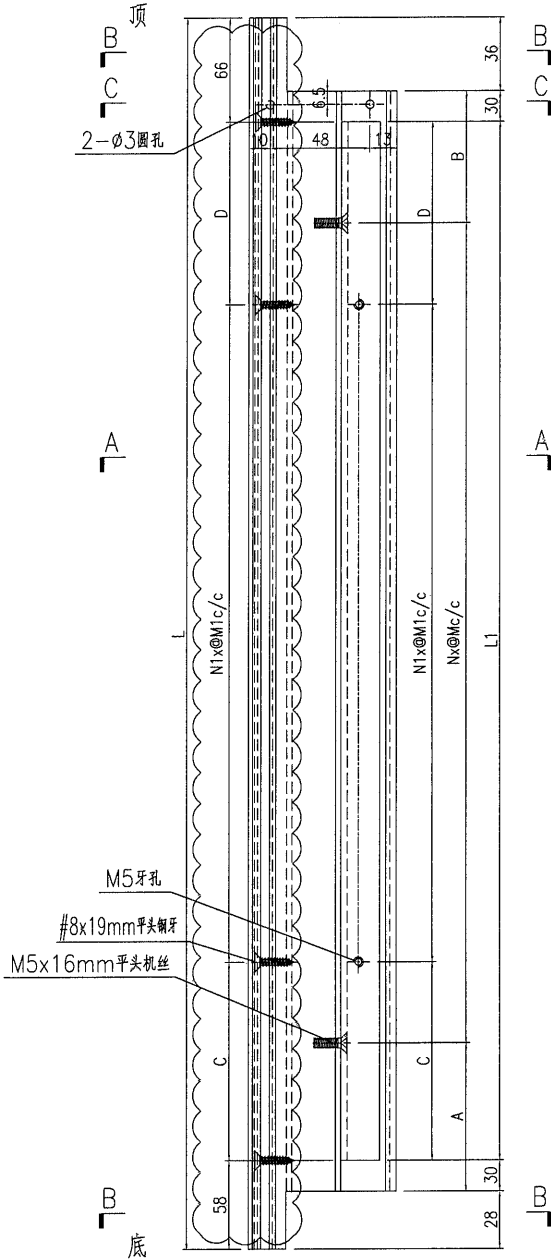
名稱	門玉勾料加工圖	制圖	曾建平	2020-04-02	修改	D	E	C
材料	X85703+40x17x3mm厚鋁角	復核			日期	2020-09-22	2020-10-30	2020-09-17
顏色	TUC43350SC(ZH)-3 白色	批准			圖號	J851-AL13Ra		

32

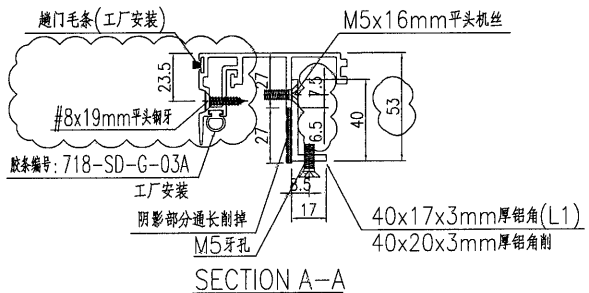
 <b>美特鋁質</b> 有限公司 MIDI Aluminium Fabricator Ltd.	产品编号	L(mm)	数量	A	B	N	M	C	D	N1	N2	L1
	J851-AL14a-01	2444.5	54	144.5	136	7	300	264.5	256	6	300	2320.5
	J851-AL14a-02	2564.5	3	199.5	191	7	300	319.5	311	6	300	2430.5

2444.5  
81  
201

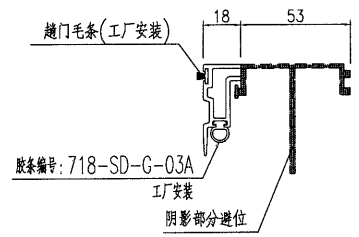
工程號	J851	地盤	青衣明耀匯
-----	------	----	-------



SECTION C-C



SECTION A-A



SECTION B-B

名稱	門玉勾料加工圖	制圖	曾建平	2020-04-02	修改	D	E	C
材料	X85703+40x17x3mm厚铝角	復核			日期	2020-09-22	2020-10-30	2020-09-17
顏色	TUC43350SC(ZH)-3 白色	批准			圖號	J851-AL14a		

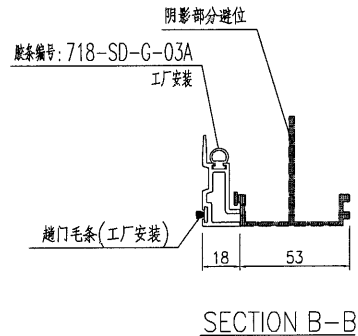
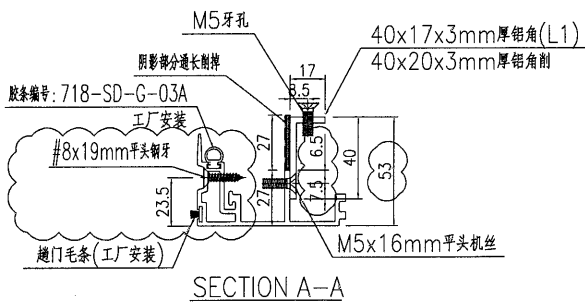
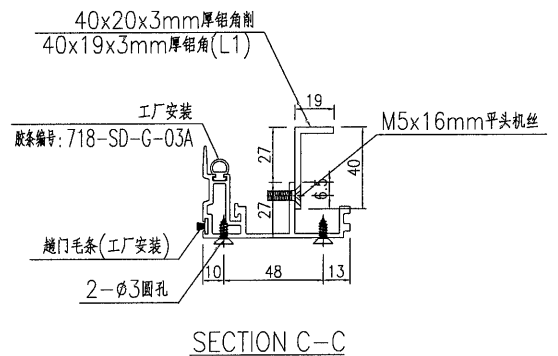
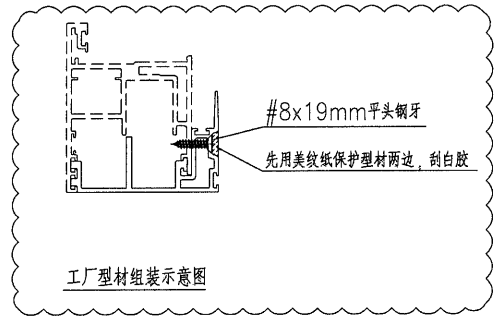
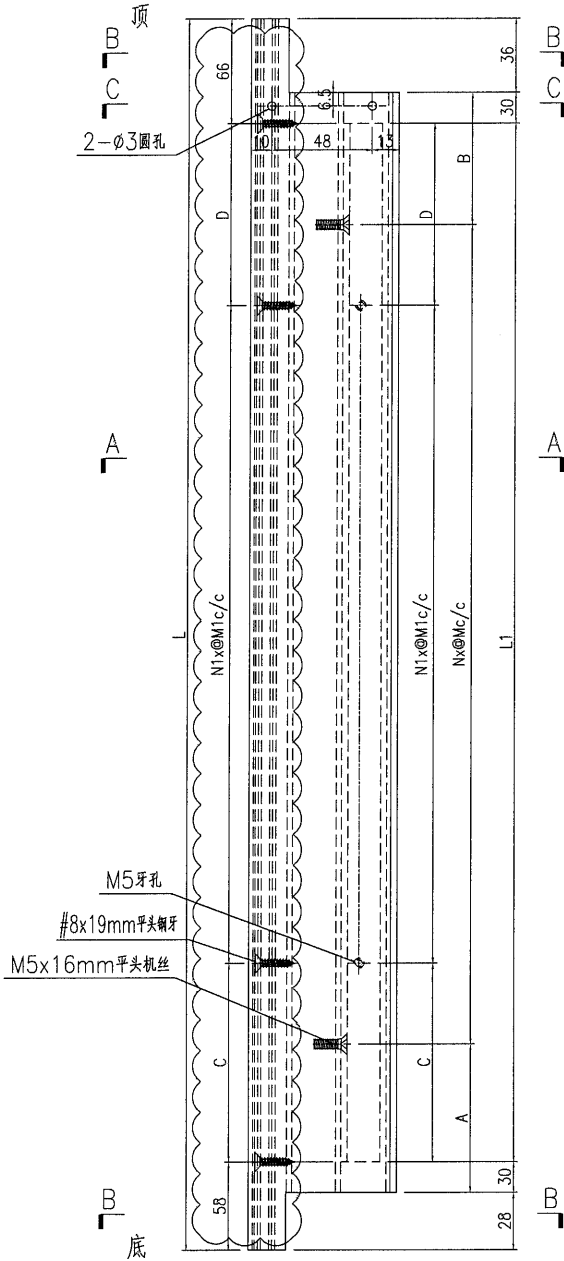


美特鋁質有限公司  
MIDI Aluminium Fabricator Ltd.

产品编号	L(mm)	数量	A	B	N	M	C	D	N1	N2	L1
J851-AL14Ra-01	2444.5	54	144.5	136	7	300	264.5	256	6	300	2320.5
J851-AL14Ra-02	2554.5	3	199.5	181	7	300	319.5	311	6	300	2430.5

工程號 J851 地盤 青衣明翹匯

2444.5      81      201



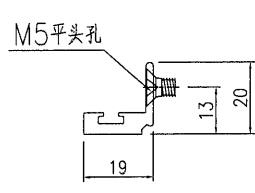
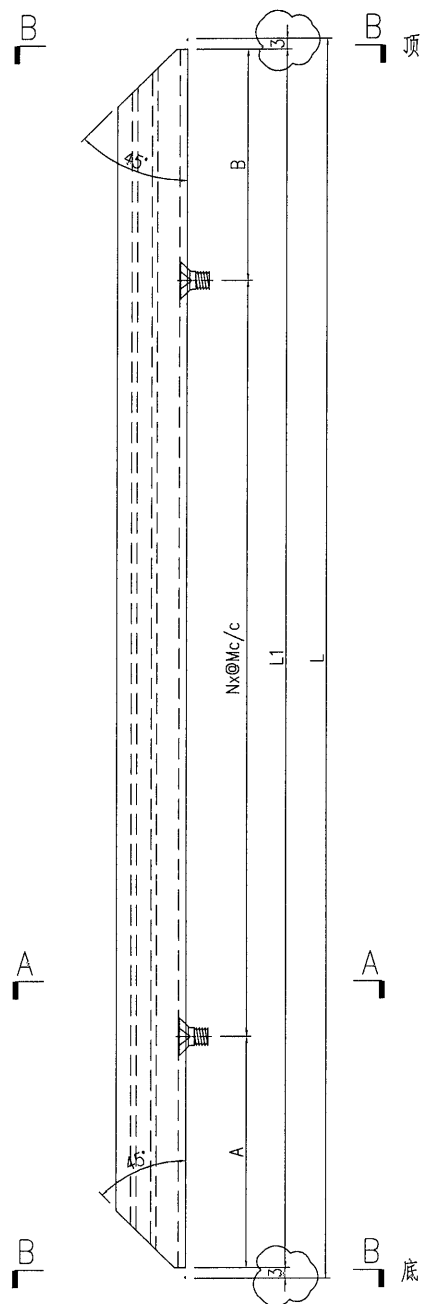
名稱	門玉勾料加工圖	制圖	曾建平	2020-04-02	修改	D	E	C
材料	X85703+40x17x3mm厚鋁角	復核			日期	2020-09-22	2020-10-30	2020-09-17
顏色	TUC43350SC(ZH)-3 白色	批准			圖號	J851-AL14Ra		

34

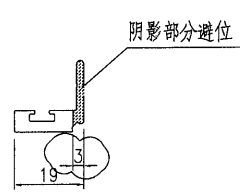
产品编号	L (mm)	L1 (mm)	数量	A	B	N	M	备注
J851-AL15a-01	2317.5	2311.5	216	90.5	121	7	300	
J851-AL15a-02	2427.5	2421.5	12	145.5	176	7	300	

工程號	J851	地盤	青衣明翹匯
-----	------	----	-------

2317.5      2311.5      66



SECTION A-A



SECTION B-B

名稱	玻璃線加工圖	制圖	曾建平	2020-04-02	修改	A	B	
材料	X85700	復核			日期	2020-08-11	2020-10-30	
顏色	TUC43350SC(ZH)-3 色	批准			圖號	J851-AL15a		

28

**美特鋁質** 有限公司  
MIDI Aluminium Fabricator Ltd.

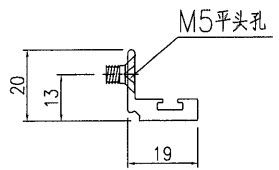
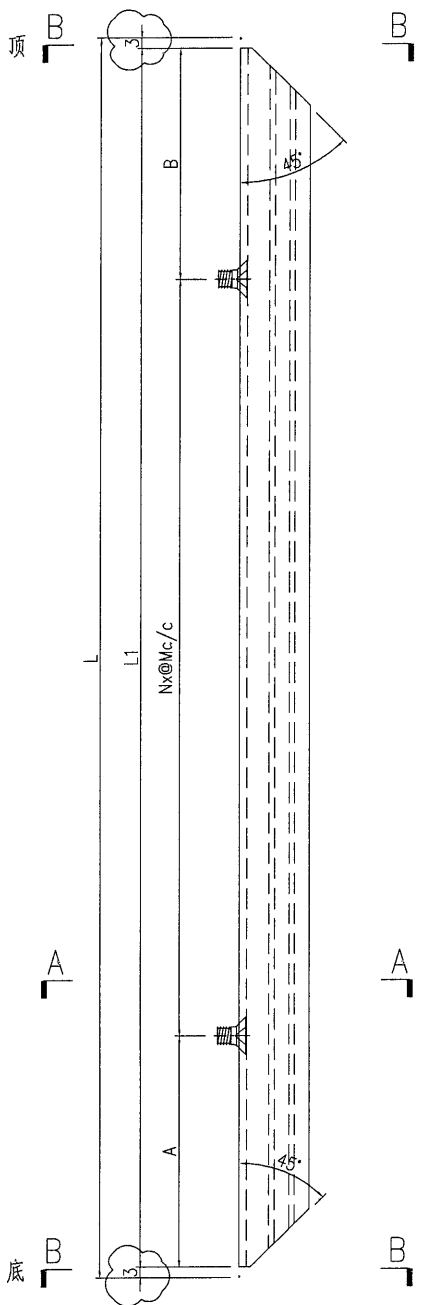
工程號 J851 地盤 青衣明耀匯

产品编号	L (mm)	L1 (mm)	数量	A	B	N	M	备注
J851-AL16a-01	2317.5	2311.5	216	90.5	121	7	300	
J851-AL16a-02	2427.5	2421.5	12	145.5	176	7	300	

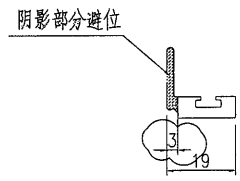
2317.5

2311.5

66



SECTION A-A

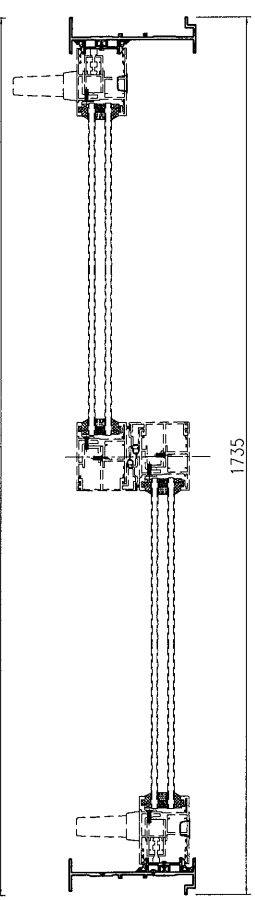
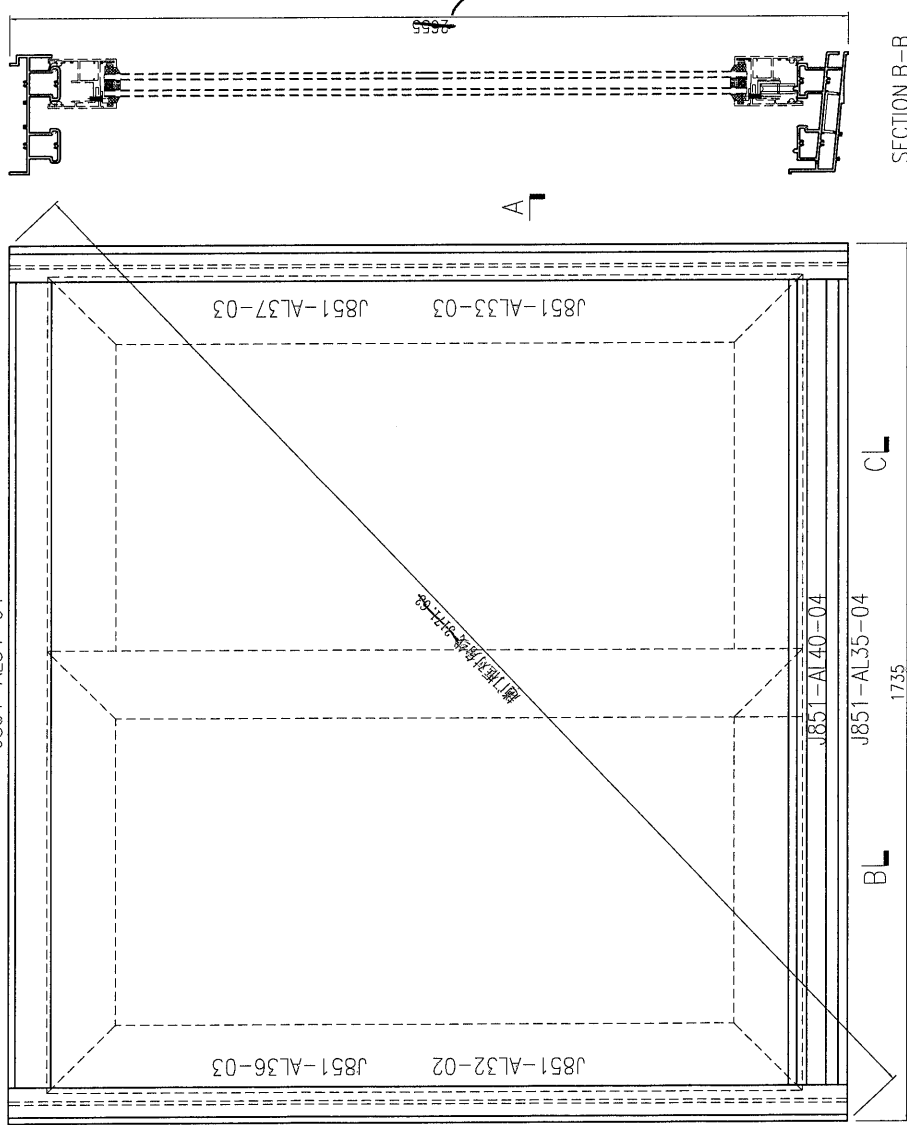


SECTION B-B

名稱	玻璃線加工圖	制圖	曾建平	2020-04-02	修改	A	B
材料	X85700	復核			日期	2020-08-11	2020-10-30
顏色	TUC43350SC(ZH)-3 色	批准			圖號	J851-AL16a	

36

序号	产品编号	料号	产品名称	L.(mm)	数量	备注
1	J851-AL32-02	X85702	趟門邊框	2655	1	2545
2	J851-AL33-03	X85702	趟門邊框	2655	1	2545
3	J851-AL34-04	X85698	趟門框頂橫	1680	1	
4	J851-AL35-04	X85701	趟門框底橫	1680	1	
5	J851-AL36-03	X846270	門企夾邊	260T	1	2491
6	J851-AL37-03	X846270	門企夾邊	2595.5	1	2487.5
7	J851-AL40-04	17x50x17x3mm	厚鋁槽	1680	1	
8						



SECTION B-B

室外  
2545

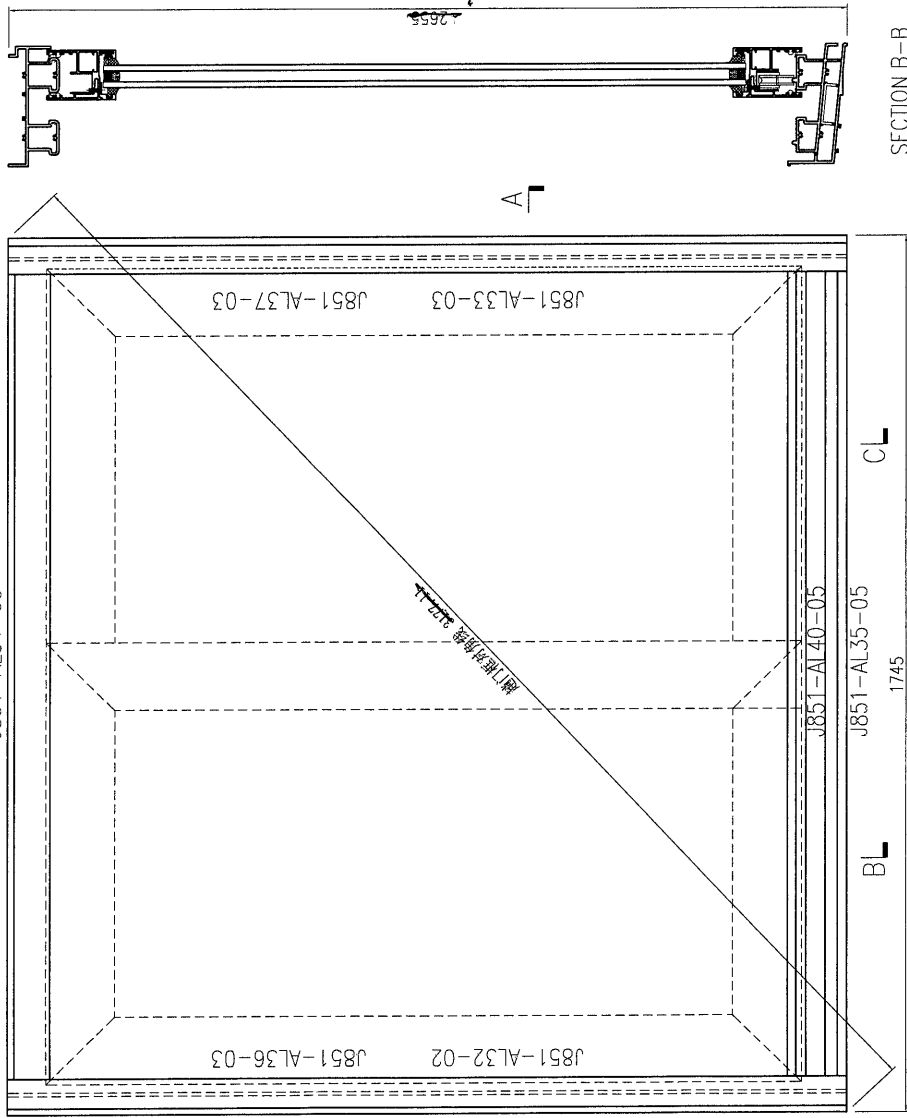
此加工图用于窗号 T1-W49A1(32/F) 趟門框組裝圖。

SECTION A-A

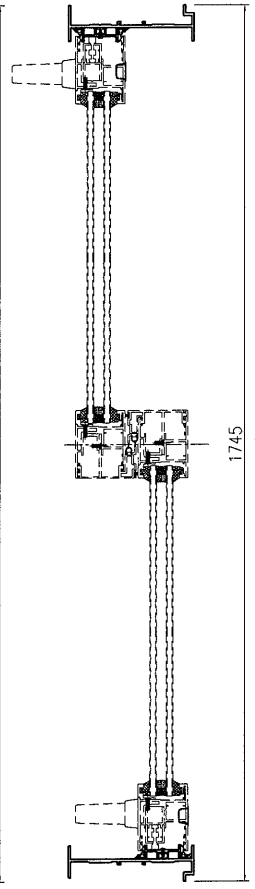
美特鋁質 有限公司 MIDI Aluminium Fabricator Ltd.	工程號: J851	窗號: 1	繪圖: 曾建平	日期: 2020-04-02	批准:	名稱: 趟門框組裝圖	圖號: J851-ZK230
	地盤: 青衣明匯	顏色: UCT534193SC-3 絕	位置: 1	校核: 王禮秋	採用: 2020-04-02	採工: 地盤 廠	版本: 1

37

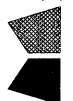
序号	产品编号	料号	产品名称	L (mm)	数量	备注
1	J851-AL32-02	X85702	趟門邊框	2655	1	2545
2	J851-AL33-03	X85702	趟門邊框	2655	1	2545
3	J851-AL34-05	X85698	趟門框頂橫	1690	1	
4	J851-AL35-05	X85701	趟門框底橫	1690	1	
5	J851-AL36-03	X846270	門企夾邊	2601	1	2491
6	J851-AL37-03	X846270	門企夾邊	2598.5	1	2487.5
7	J851-AL40-05	17x50x17x3mm	厚鋁槽	1690	1	
8						



SECTION B-B



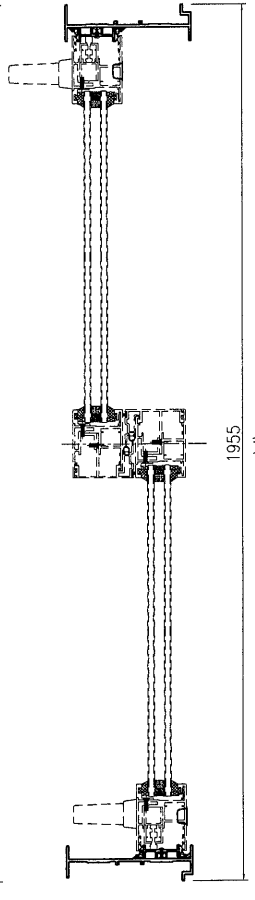
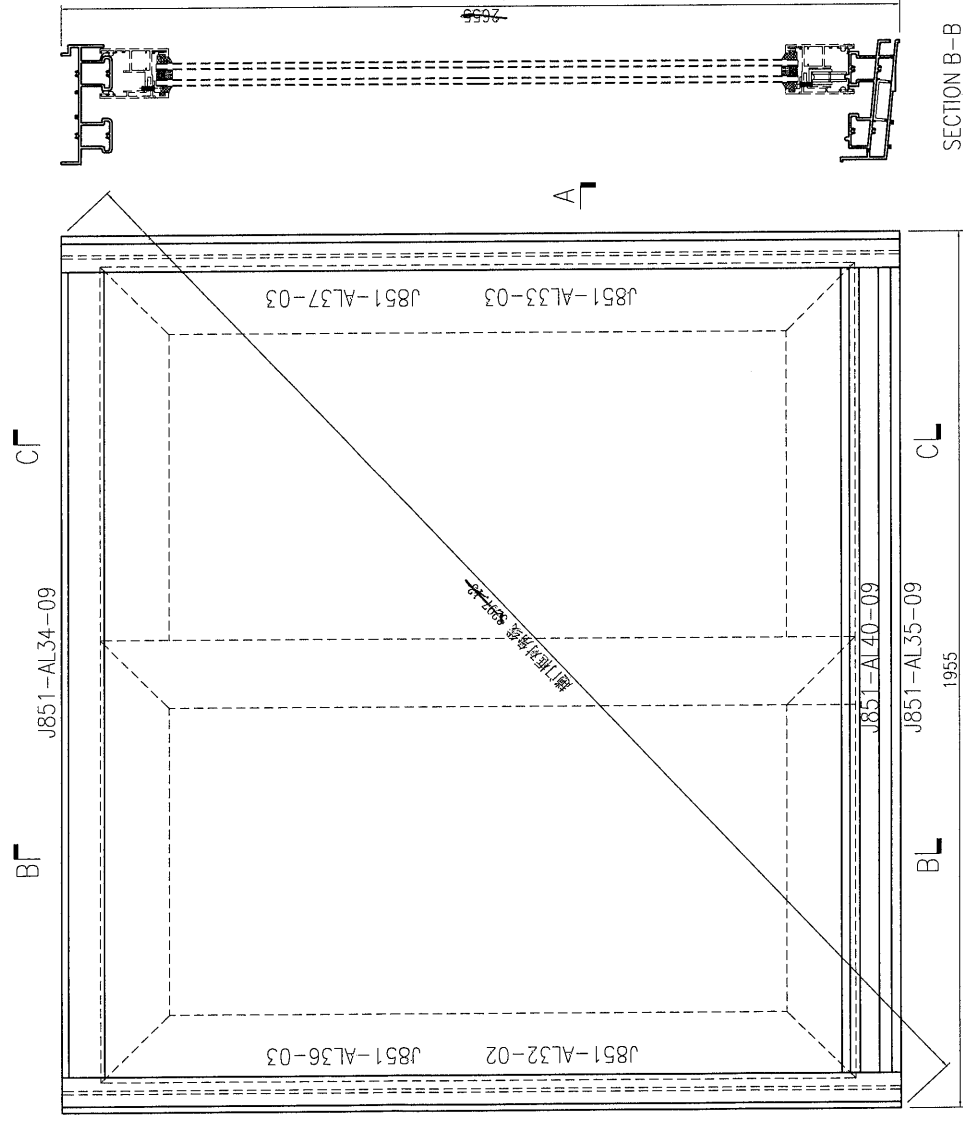
此加工图用于窗号 T2-W49C(32/F) 趟門框組裝圖。

 美持鋁質 有限公司 MIDJ Aluminium Fabricator Ltd.	工程號: J851	窗號: 1	數量: 1	繪圖: 曾建平	日期: 2020-04-02	批准: 日期:	名稱: 趟門框組裝圖	圖號: J851-ZK240
	地點: 青衣明匯	顏色: UCT534193SC-3 施	位置:	校核: 王禮秋	日期: 2020-04-02	採用: 地盤	版次: 版次:	版次:

38

序号	产品编号	料号	产品名称	L (mm)	数量	备注
1	J851-AL32-02	X85702	趟門邊框	2655	1	2545
2	J851-AL33-03	X85702	趟門邊框	2655	1	2545
3	J851-AL34-09	X85698	趟門框頂橫	1900	1	
4	J851-AL35-09	X85701	趟門框底橫	1900	1	
5	J851-AL36-03	X846270	門企夾邊	2601	1	2491
6	J851-AL37-03	X846270	門企夾邊	2593.5	1	2487.5
7	J851-AL40-09	17x50x17x3mm	厚鋁槽	1900	1	
8						

2545



SECTION A-A

SECTION B-B

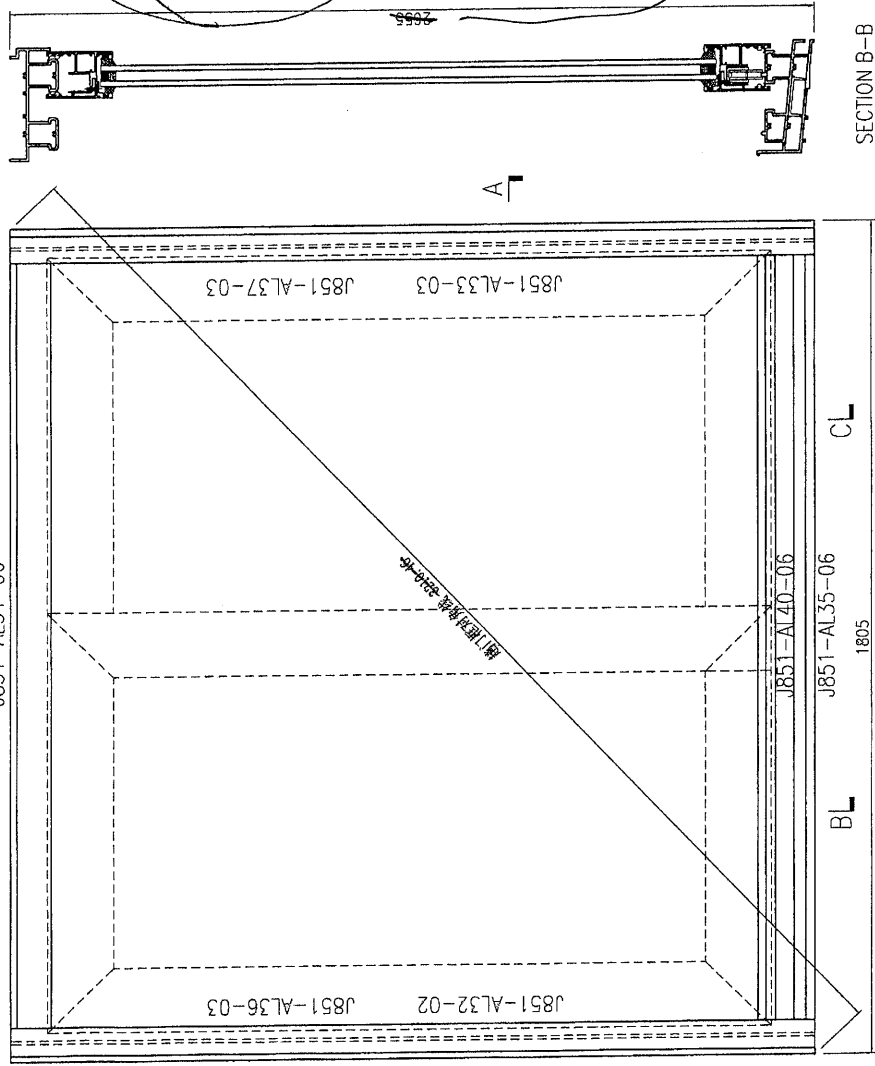
此加工图用于窗号 T2-W49A2(32/F) 趟門框組框图。

美特鋁質 有限公司 MIDI Aluminium Fabricator Ltd.	工程號: J851	窗號: 1	繪圖: 曾建平	日期: 2020-04-02	批准: 2020-04-02	名稱: 趟門框組裝圖	圖號: J851-ZK28a
	地點: 青衣明匯	顏色: UC1534193SC-3 純	校核: 王禮秋	日期: 2020-04-02	採用: 2020-04-02	版本: 1	版次: 1

原图 E11667E

39

序号	产品编号	料号	产品名称	L (mm)	数量	备注
1	J851-AL32-02	X85702	趟门边框	2656	1	2545
2	J851-AL33-03	X85702	趟门边框	2655	1	2545
3	J851-AL34-06	X85698	趟门框顶横	1750	1	
4	J851-AL35-06	X85701	趟门框底横	1750	1	
5	J851-AL36-03	X846270	门企夹边	2601	1	2491
6	J851-AL37-03	X846270	门企夹边	2593.5	1	2487.5
7	J851-AL40-06	17x50x17x3mm	厚铝槽	1750	1	
8						



SECTION B-B

SECTION A-A

趟门框顶横和底横散出货

2545

此加工图用于窗号 T1-W49D 趟门框组框图。 32/F

美特铝质 有限公司 MIDI Aluminium Fabricator Ltd.	工程號: J851	窗號: J851	數量: 1	繪圖: 曾建平	日期: 2020-04-02	批准: 2020-04-02	圖號: J851-ZK250
	地點: 青洲明匯	顏色: UC1534193SC-3 純	位置:	校核: 王禮秋	日期: 2020-04-02	採用: 地盤 <input checked="" type="checkbox"/> 工廠 <input checked="" type="checkbox"/>	版本: 版本:

40

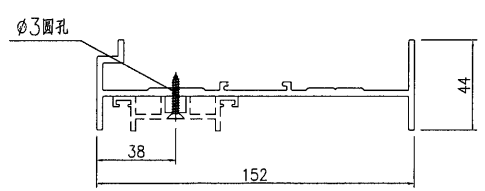
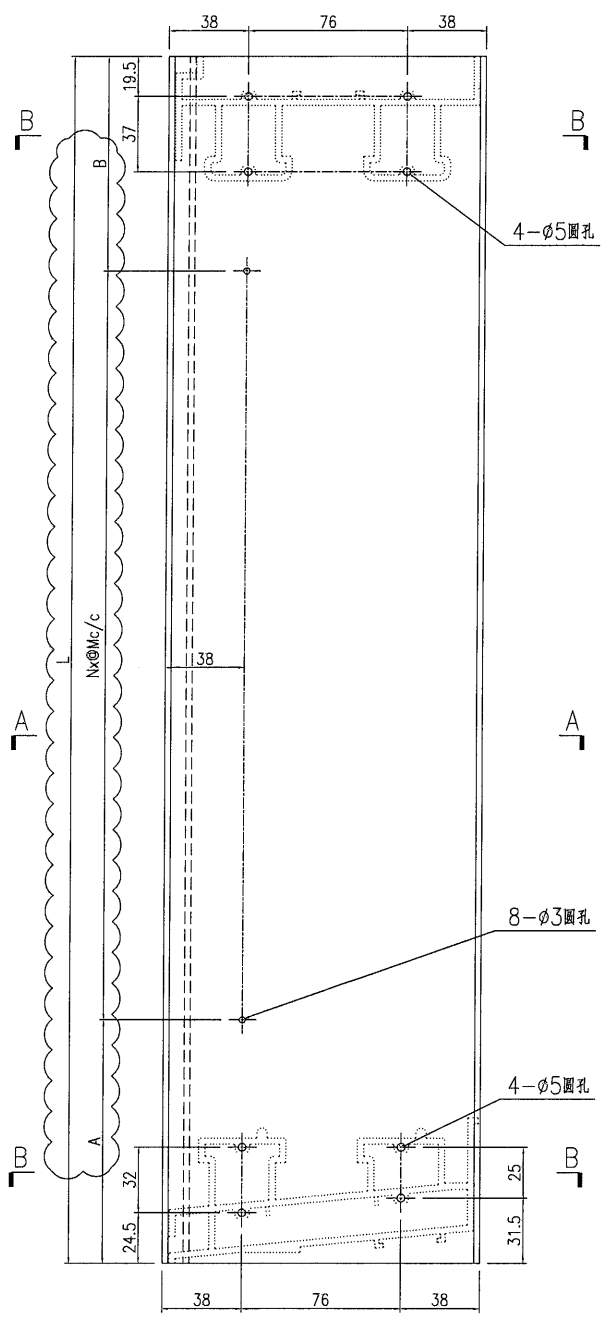
B N

**美特鋁質** 有限公司  
MIDI Aluminium Fabricator Ltd.

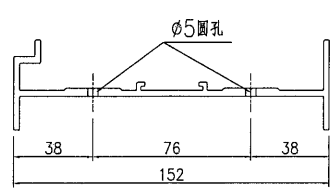
工程號 J851 地盤 青衣明翹匯

产品编号	L (mm)	数量	A	N	M	R	N1	M1	备注
J851-AL32-01	2545	108	72.5	72.5	8	300			
J851-AL32-02	2055	7	127.5	127.5	8	300			

2545 4 7



SECTION A-A



SECTION B-B

名稱	趟門邊框加工圖	制圖	曾建平	2020-04-02	修改	A	B	
材料	X85702	復核			日期	2020.06.11	2020.08.12	
顏色	UCT534193SC-3 灰色	批准			圖號	J851-AL32		

(4)

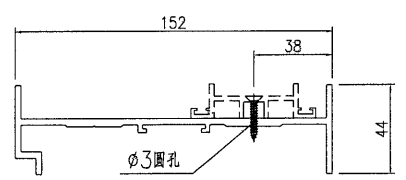
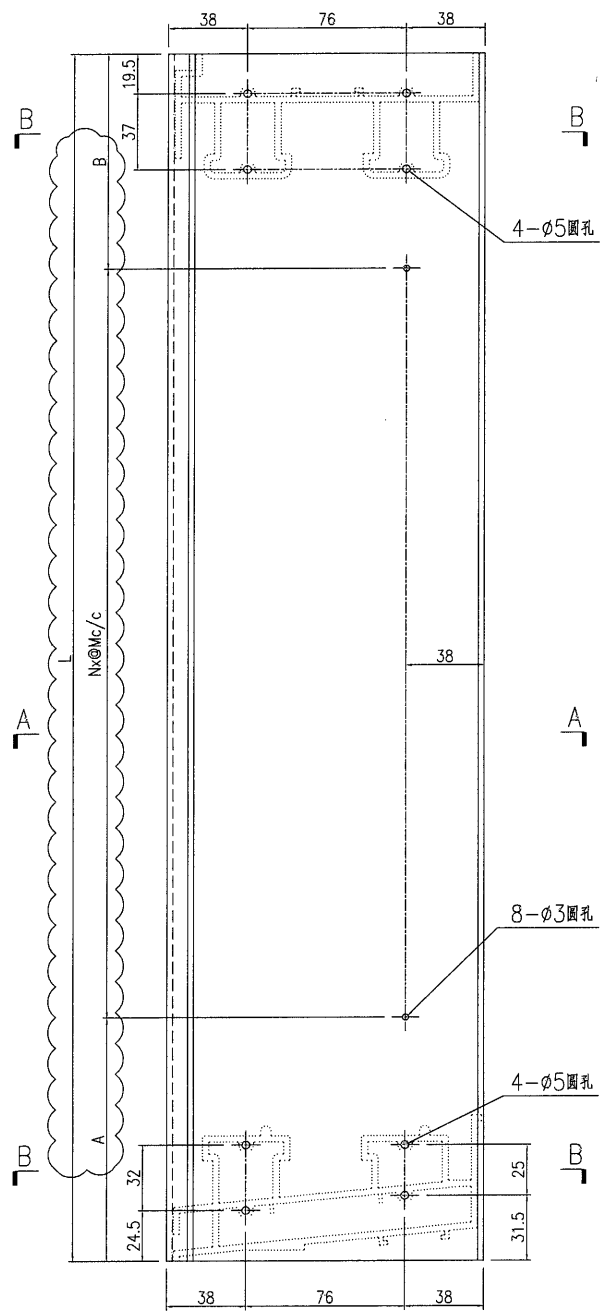
B N

**美特鋁質** 有限公司  
MIDI Aluminium Fabricator Ltd.

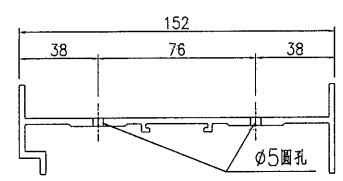
工程號 J851 地盤 青衣明翹匯

产品编号	L(mm)	数量	A	N	M	B	N1	M1	备注
J851-AL33-01	2481	232	190.5	190.5	7	300			
J851-AL33-02	2545	108	72.5	72.5	8	300			
J851-AL33-03	2655	8	127.5	127.5	8	300			

2545 4  
7



SECTION A-A



SECTION B-B

名稱	趟門邊框加工圖	制圖	曾建平	2020-04-02	修改	A	B	
材料	X85702	復核			日期	2020.06.11	2020.08.12	
顏色	UCT534193SC-3 灰色	批准			圖號	J851-AL33		

42

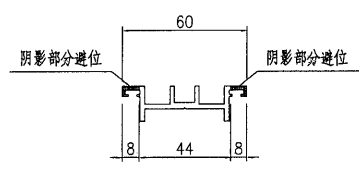
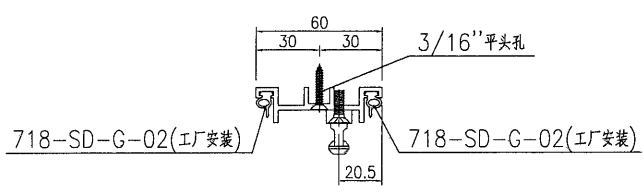
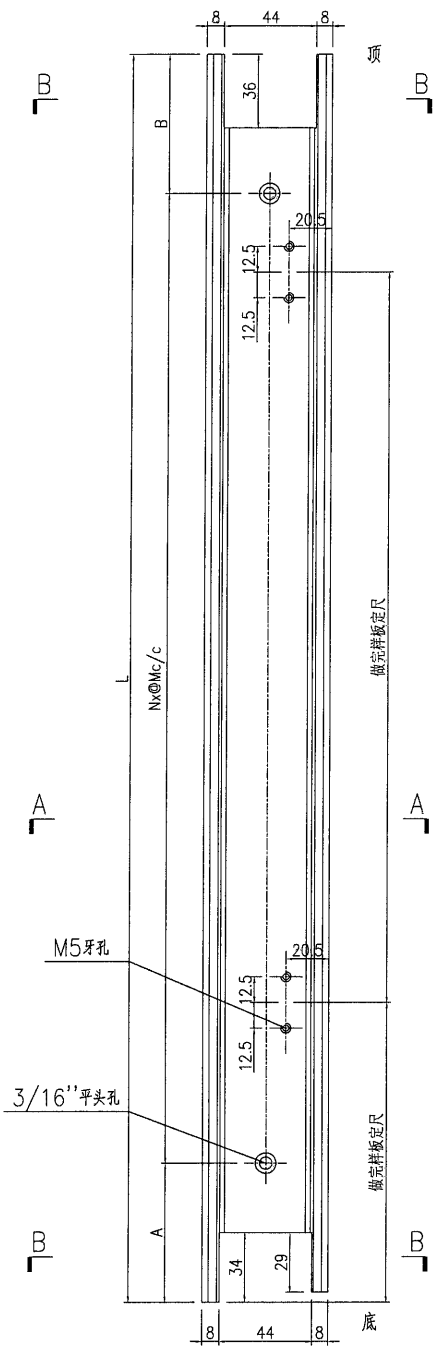
B N

**美特鋁質** 有限公司  
MIDI Aluminium Fabricator Ltd.

工程號 J851 地盤 青衣明翹匯

产品编号	L(mm)	数量	A	N	M	<del>8</del>	N1	M1	备注
J851-AL36-01	2427	232	162.5	164.5	7	300			
J851-AL36-02	2491	108	44.5	46.5	8	300			
J851-AL36-03	<del>2601</del>	<del>7</del>	99.5	<del>101.5</del>	<del>8</del>	300			

2491 8 ) 7  
291.5



名稱	門企夾邊加工圖	制圖	曾建平	2020-04-02	修改	A	B	
材料	X846270	復核			日期	2020.06.11	2020.08.12	
顏色	UCT534193SC-3 灰色	批准			圖號	J851-AL36		

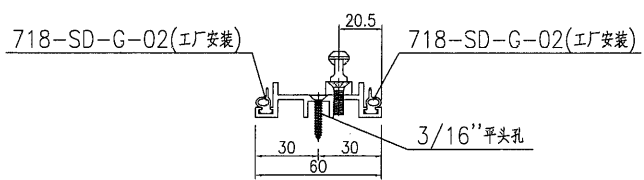
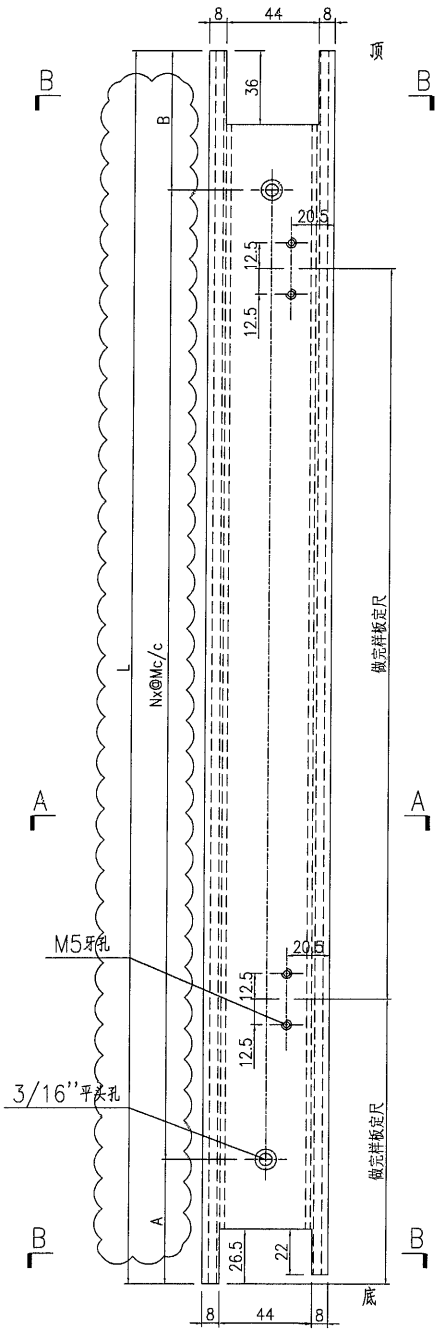
43

B N

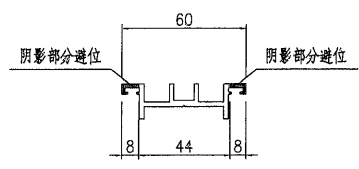
 美特鋁質有限公司 MIDI Aluminium Fabricator Ltd.			
工程號	J851	地盤	青衣明翹匯

产品编号	L(mm)	数量	A	N	M	B	N1	M1	备注
J851-AL37-01	2419.5	232	155	164.5	7	300			
J851-AL37-02	2483.5	108	37	46.5	8	300			
J851-AL37-02	2593.5	7	92	101.5	8	300			

2483.5 8 7



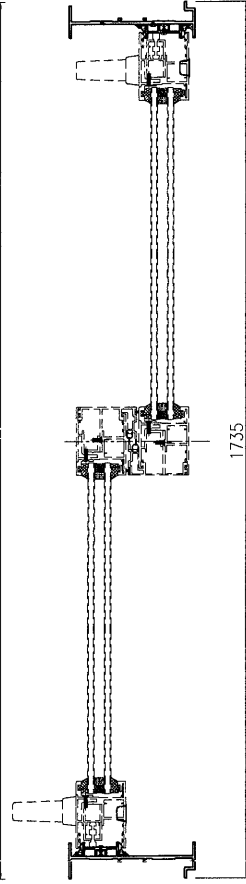
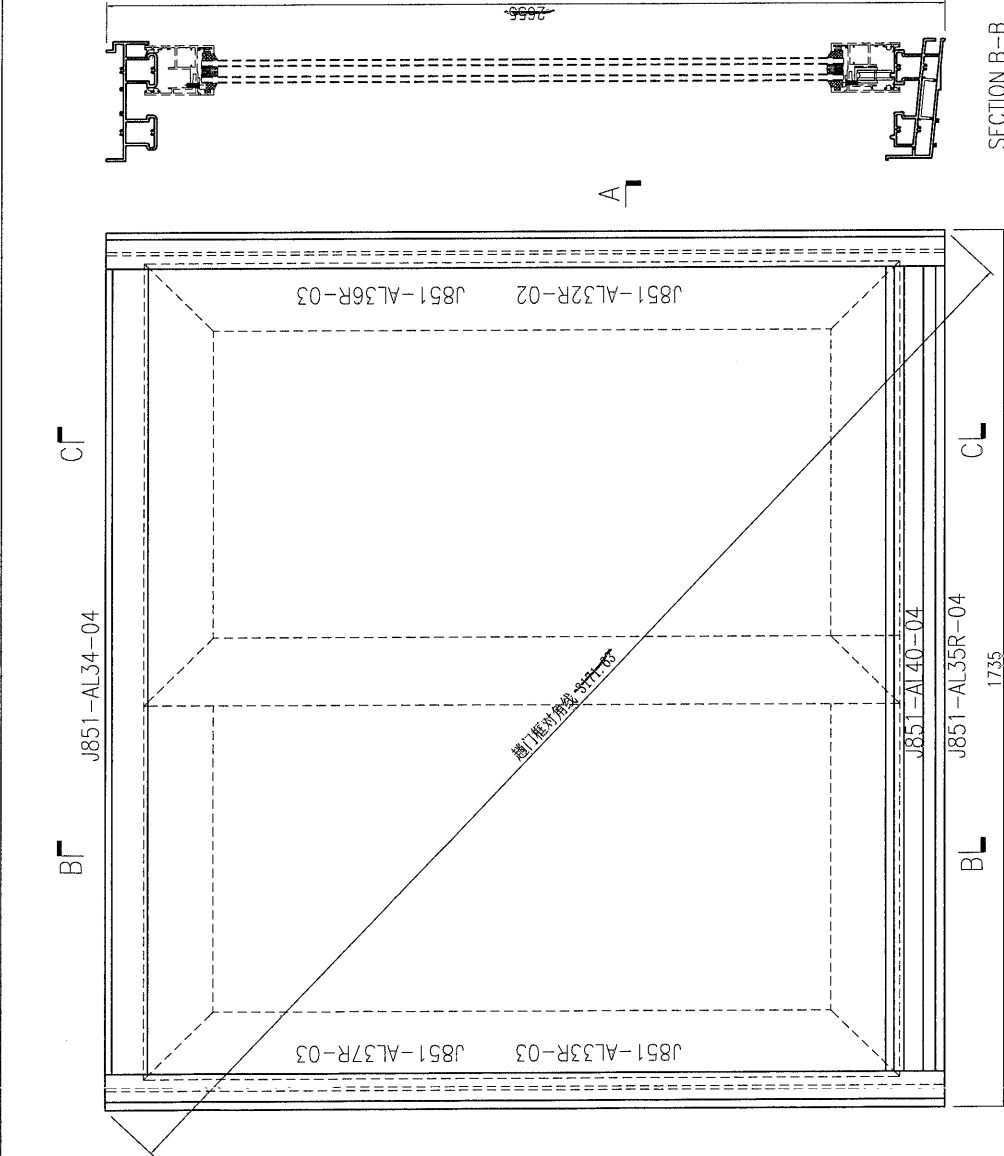
SECTION A-A



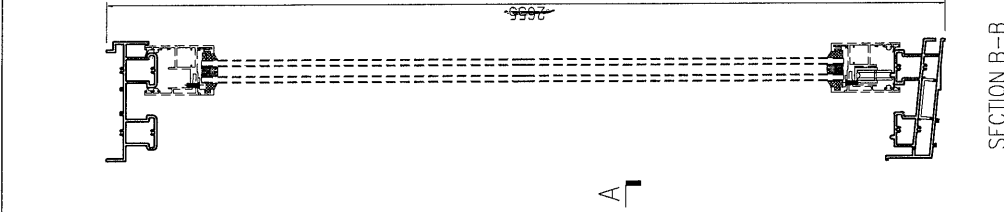
SECTION B-B

名稱	門企夾邊加工圖	制圖	曾建平	2020-04-02	修改	A	B	
材料	X846270	復核			日期	2020.06.11	2020.08.12	
顏色	UCT534193SC-3 灰色	批准			圖號	J851-AL37		

序号	产品编号	料号	产品名称	L (mm)	数量	备注
1	J851-AL32R-02	X85702	趟門邊框	2655	1	2545
2	J851-AL33R-03	X85702	趟門邊框	2655	1	2545
3	J851-AL34-04	X85698	趟門框頂橫	1680	1	
4	J851-AL35R-04	X85701	趟門框底橫	1680	1	
5	J851-AL36R-03	X846270	門企夾邊	2604	1	2491
6	J851-AL37R-03	X846270	門企夾邊	2598-5	1	2483.5
7	J851-AL40-04	17x50x17x3mm	厚鋁槽	1680	1	
8						



SECTION A-A



SECTION B-B

此加工图用于窗号T1-W49B2R(32/F) 趟門框組裝圖。

美特鋁質 有限公司  
MIDI Aluminium Fabricator Ltd.

工程號: J851

地盤: 青衣明匯

窗號:

顏色: UCT534193SC-3 純

數量: 1

位置:

繪圖: 曾建平

校核: 王禮秋

日期: 2020-04-02

日期: 2020-04-02

批准:

採用:

日期:

日期:

地盤

工廠

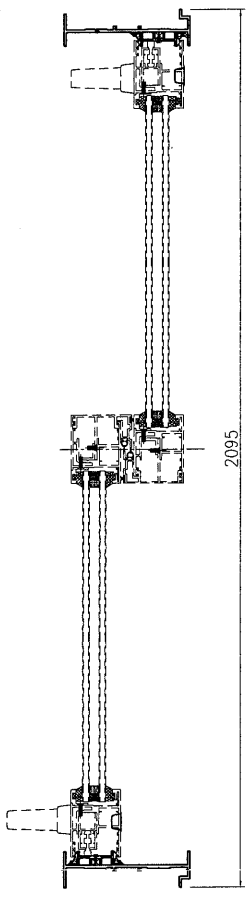
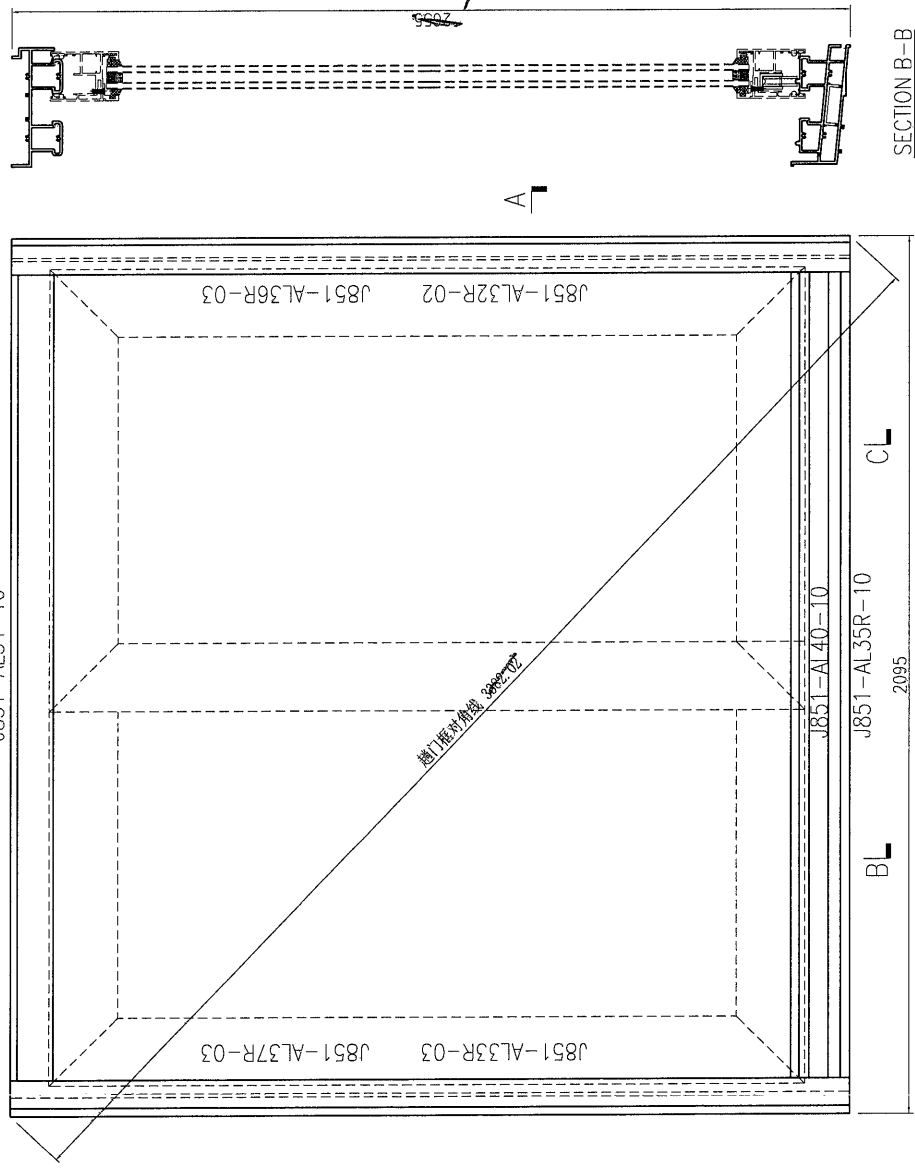
名稱: 趟門框組裝圖

版本:

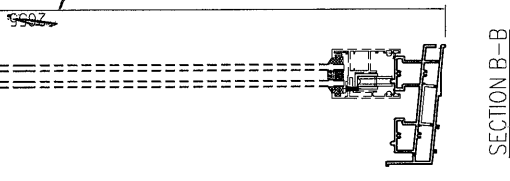
圖號: J851-ZK23aR

版本:

序号	产品编号	料号	产品名称	L (mm)	数量	备注
1	J851-AL32R-02	X85702	趟門邊框	2655	1	2545
2	J851-AL33R-03	X85702	趟門邊框	2655	1	2545
3	J851-AL34-10	X85698	趟門框頂橫	2040	1	
4	J851-AL35R-10	X85701	趟門框底橫	2040	1	
5	J851-AL36-03	X846270	門企夾邊	2601	1	2491
6	J851-AL37-03	X846270	門企夾邊	2585.5	1	2487.5
7	J851-AL40-10	17x50x17x3mm	厚鋁槽	2040	1	
8						



SECTION A-A



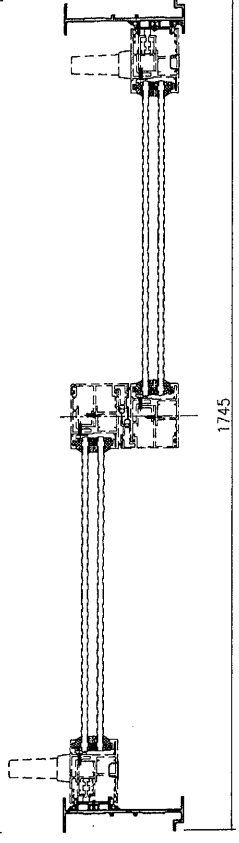
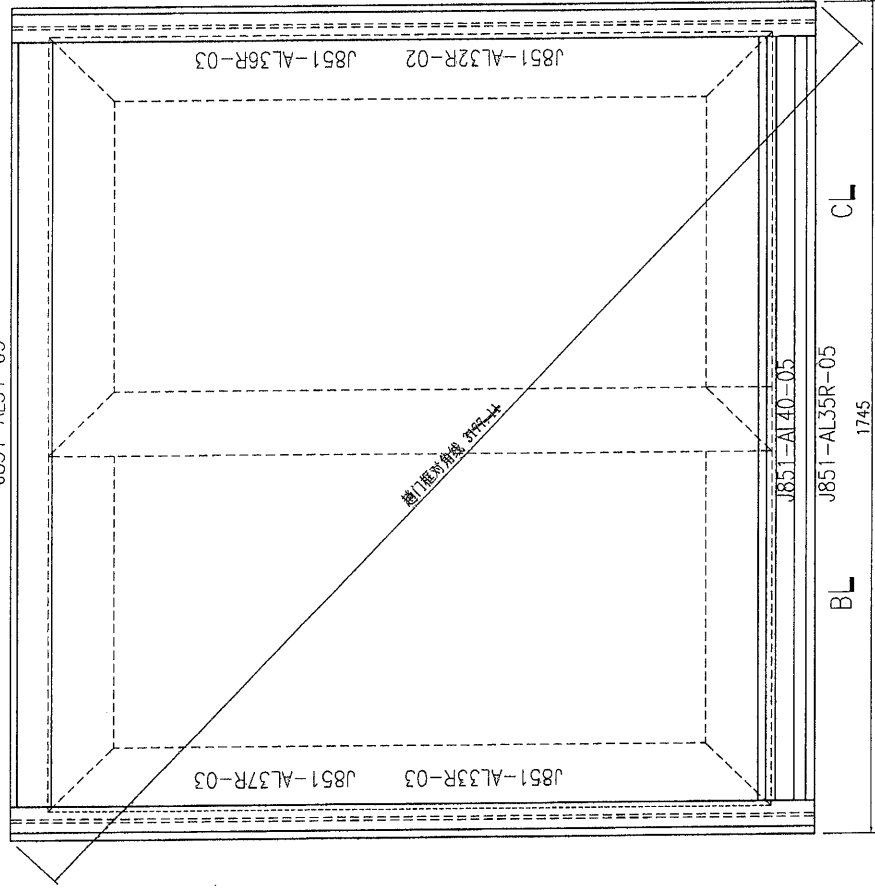
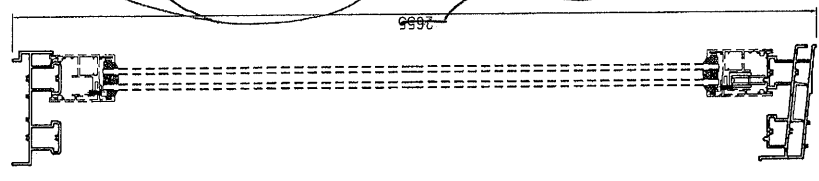
SECTION B-B

此加工图用于窗号T1-W49A2R(32/F)趟門框組框图。

美特鋁質 有限公司 MDI Aluminium Fabricator Ltd.	工程號: J851 地盤: 青衣明匯	窗號: 顏色: UC1534193SC-3 純	數量: 1 位置:	繪圖: 曾建平 校核: 王德欣	批准: 2020-04-02 日期: 2020-04-02	日期: 2020-04-02 採用: 地盤 工廠	名稱: 趟門框組裝圖 圖號: J851-ZK29aR	版本: 1 版次:
--	-----------------------	----------------------------	--------------	--------------------	----------------------------------	-----------------------------	-------------------------------	--------------

原图 E21667E

序号	产品编号	料号	产品名称	L (mm)	数量	备注
1	J851-AL32R-02	X85702	趟门边框	2655	1	2545
2	J851-AL33R-03	X85702	趟门边框	2655	1	2545
3	J851-AL34-05	X85698	趟门框顶横	1690	1	
4	J851-AL35R-05	X85701	趟门框底横	1690	1	
5	J851-AL36R-03	X846270	门企夹边	2661	1	2491
6	J851-AL37R-03	X846270	门企夹边	2593.5	1	2487.5
7	J851-AL40-05	17x50x17x3mm	厚铝槽	1690	1	
8						



此加工图用于窗号 T2-W49BR 趟门框组框图。

32/F

美特铝质 有限公司 MID Aluminum Fabricator Ltd.	工程号: J851	窗号: J851	数量: 1	绘图: 曾建平	日期: 2020-04-02	批准:	日期:	名称: 趟门框组框图	图号: J851-ZK240R
	地盘: 青衣明匯	颜色: UCT534193SC-3 亮	位置:	校核: 王禮秋	日期: 2020-04-02	採用: 地盤	日期:	版本:	版本:

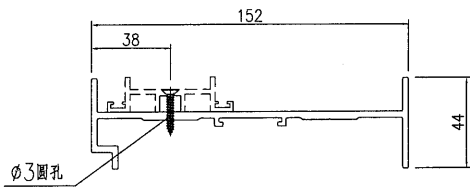
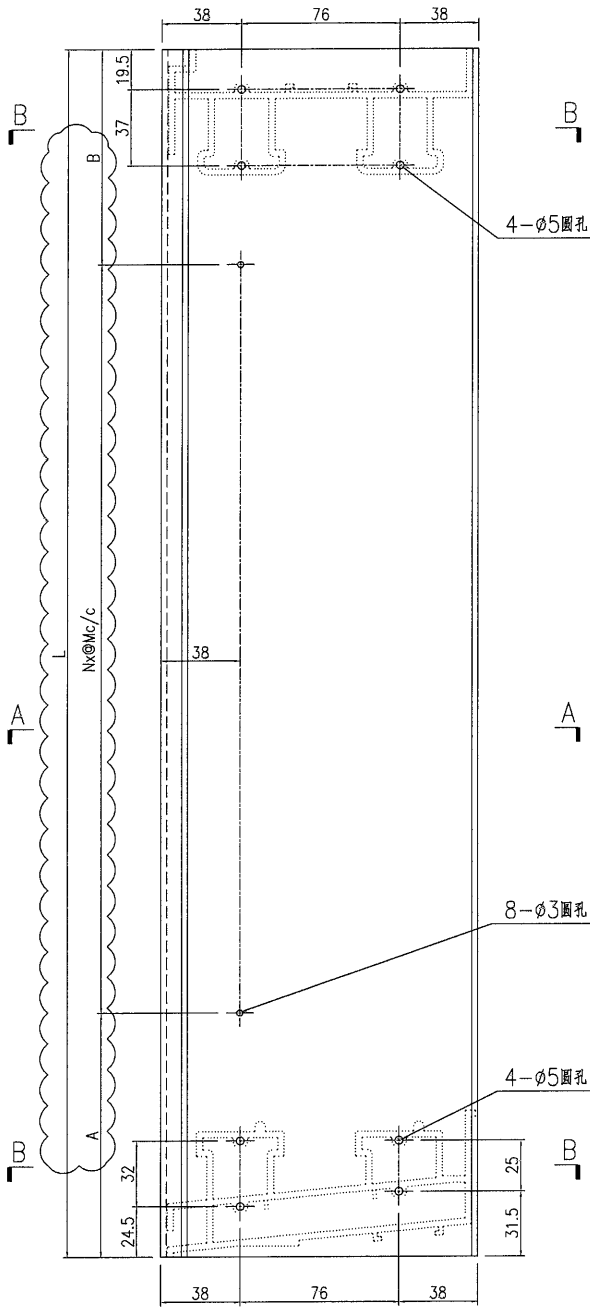


美特鋁質 有限公司  
MIDI Aluminium Fabricator Ltd.

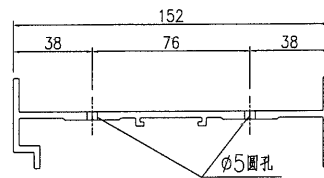
产品编号	L(mm)	数量	A	B	N	M	N1	M1	备注
J851-AL32R-01	2545	80	72.5	72.5	8	300			
J851-AL32R-02	2655	5	127.5	127.5	8	300			

2545 3 7

工程號	J851	地盤	青衣明翹匯
-----	------	----	-------



SECTION A-A



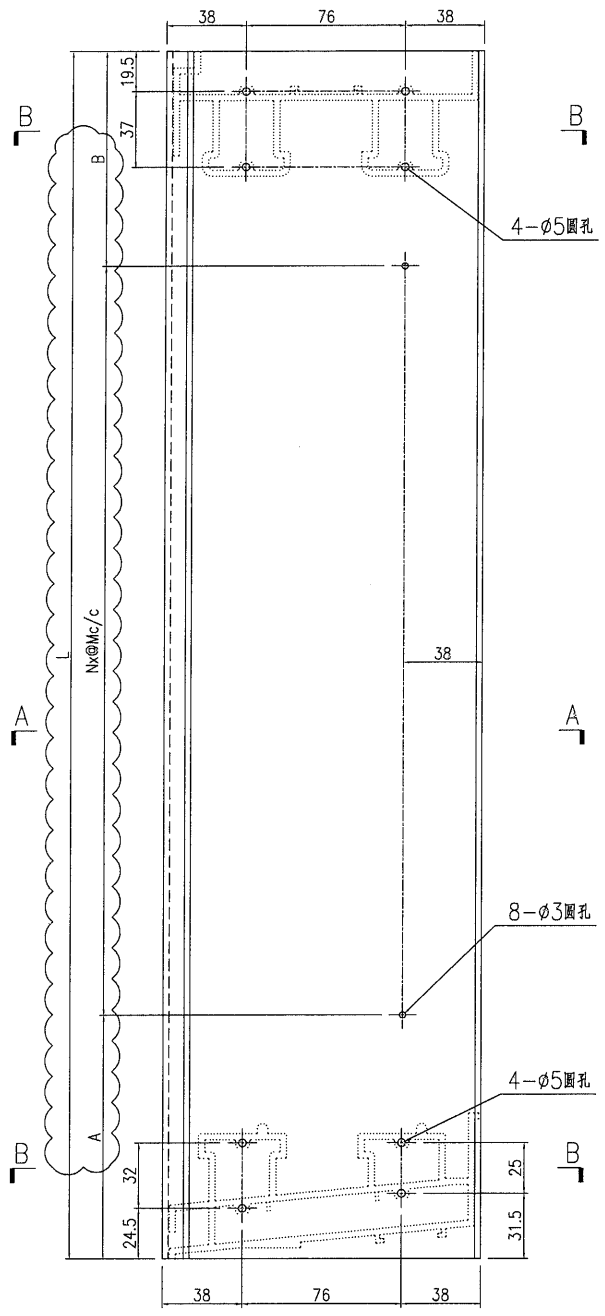
SECTION B-B

名稱	趟門邊框加工圖	制圖	曾建平	2020-04-02	修改	A	B	
材料	X85702	復核			日期	2020.06.11	2020.08.12	
顏色	UCT534193SC-3 灰色	批准			圖號	J851-AL32R		

 美特鋁質 有限公司 MIDI Aluminium Fabricator Ltd.			
工程號	J851	地盤	青衣明翹匯

产品编号	L(mm)	数量	A	N	M	S	N1	M1	备注
J851-AL33R-01	2481	232	190.5	190.5	7	300			
J851-AL33R-02	2545	80	72.5	72.5	8	300			
J851-AL33R-03	2655	5	127.5	127.5	8	300			

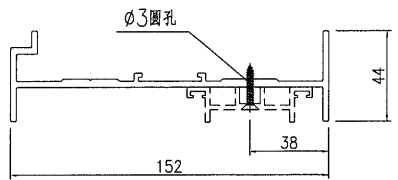
2545 3 7



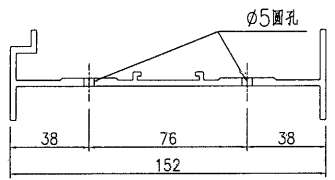
4-Ø5圆孔

8-Ø3圆孔

4-Ø5圆孔



SECTION A-A



SECTION B-B

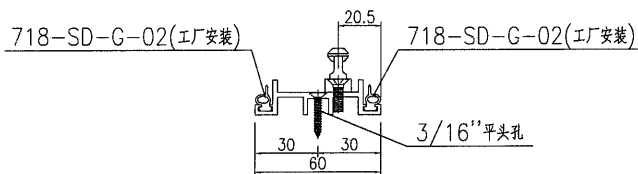
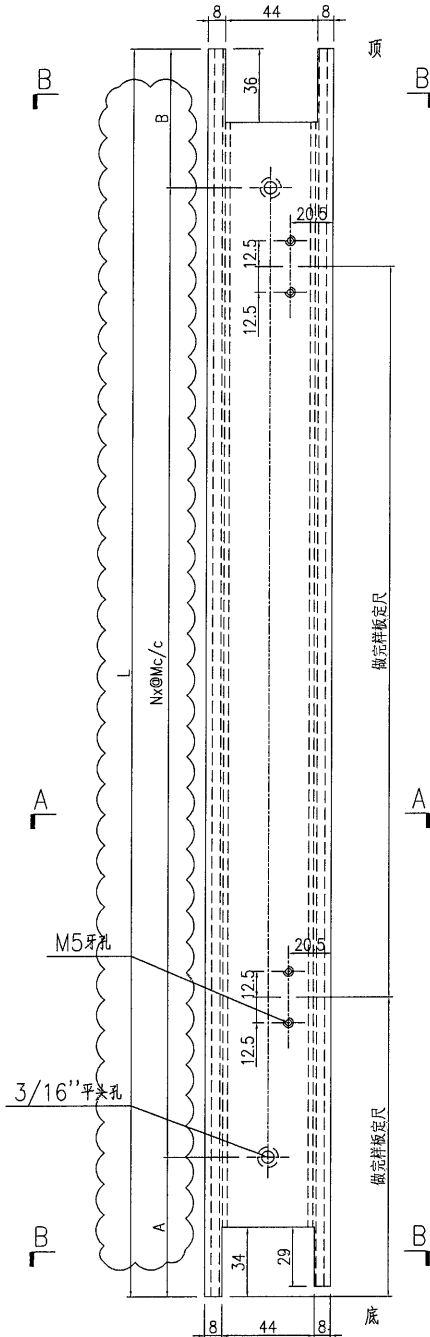
名稱	趟門邊框加工圖	制圖	曾建平	2020-04-02	修改	A	B	
材料	X85702	復核			日期	2020.06.11	2020.08.12	
顏色	UCT534193SC-3 灰色	批准			圖號	J851-AL33R		

**美特鋁質** 有限公司  
MIDI Aluminium Fabricator Ltd.

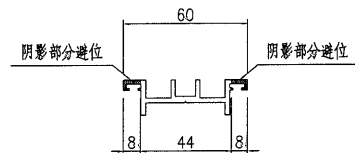
产品编号	L(mm)	数量	A	N	M	B	N1	M1	备注
J851-AL36R-01	2427	232	162.5	164.5	7	300			
J851-AL36R-02	2491	80	44.5	46.5	8	300			
J851-AL36R-03	2601	5	99.5	101.5	8	300			

工程號 J851 地盤 青衣明匯

2491 4 7



SECTION A-A



SECTION B-B

名稱	門企夾邊加工圖	制圖	曾建平	2020-04-02	修改	A	B	
材料	X846270	復核			日期	2020.06.11	2020.08.12	
顏色	UCT534193SC-3 灰色	批准			圖號	J851-AL36R		

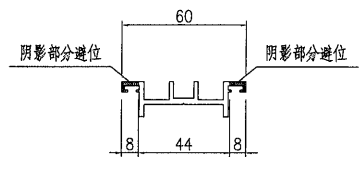
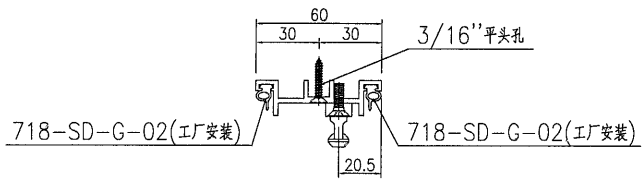
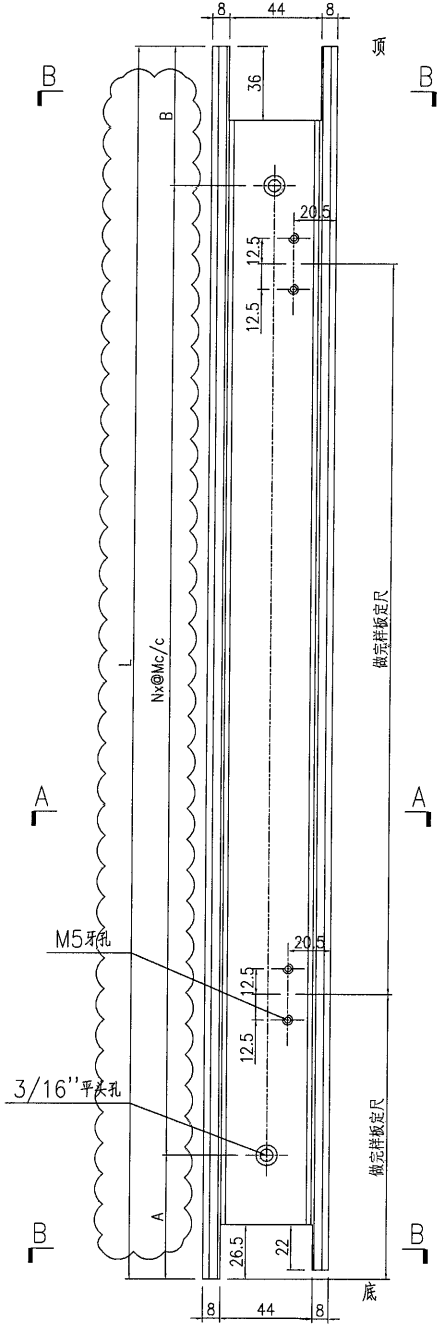
(50)

**美特鋁質** 有限公司  
MIDI Aluminium Fabricator Ltd.

工程號 J851 地盤 青衣明翹匯

产品编号	L(mm)	数量	A	B	N	M	N1	M1	备注
J851-AL37R-01	2419.5	232	155	164.5	7	300			
J851-AL37R-02	2483.5	80	37	101.5	8	300			
J851-AL37R-03	2593.5	5	92	101.5	8	300			

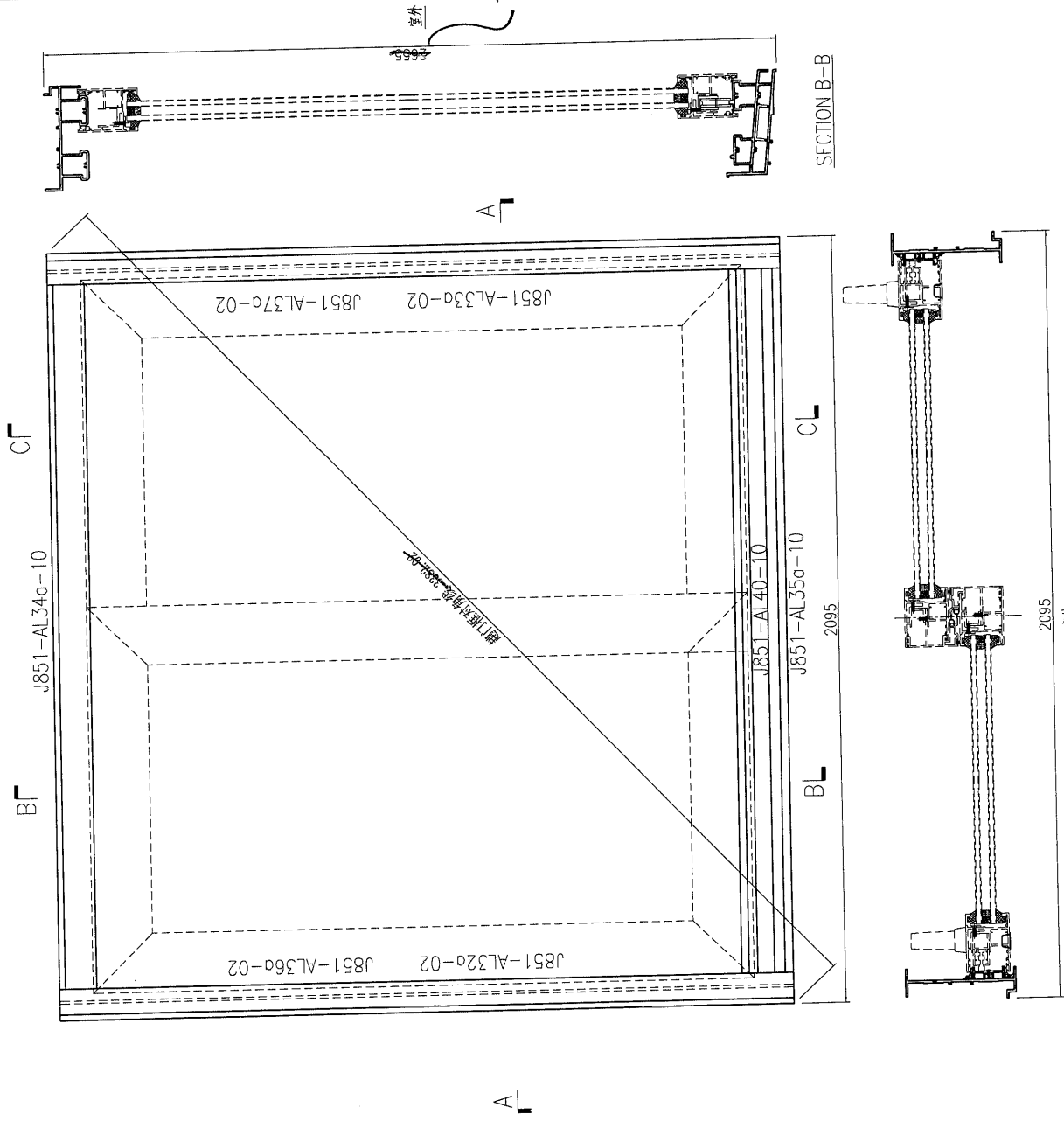
03 ) 4 7  
2483.5



名稱	門企夾邊加工圖	制圖	曾建平	2020-04-02	修改	A	B
材料	X846270	復核			日期	2020.06.11	2020.08.12
顏色	UCT534193SC-3 灰色	批准			圖號	J851-AL37R	

序号	产品编号	料号	产品名称	L (mm)	数量	备注
1	J851-AL32a-02	X85702	趟門邊框	2665	1	2545
2	J851-AL33a-02	X85702	趟門邊框	2665	1	2545
3	J851-AL34a-10	X85698	趟門框頂橫	2040	1	
4	J851-AL35a-10	X85701	趟門框底橫	2040	1	
5	J851-AL36a-02	X846270	門企夾邊	2601	1	2491
6	J851-AL37a-02	X846270	門企夾邊	2583.5	1	2483.5
7	J851-AL40-10	17x50x17x3mm	厚鋁槽	2040	1	
8						

54



此加工图用于窗号T2-W49A3(32/F)趟門框組框图。

SECTION A-A

SECTION B-B

美特鋁質 有限公司  
MDY Aluminium Fabricator Ltd.

工程號: J851  
地盤: 青衣明耀匯  
窗號: TUC4350SC(ZH)-3  
顏色: 靚

數量: 1  
位置:

繪圖: 曾建平  
校核: 王欒秋

日期: 2020-04-02  
日期: 2020-04-02

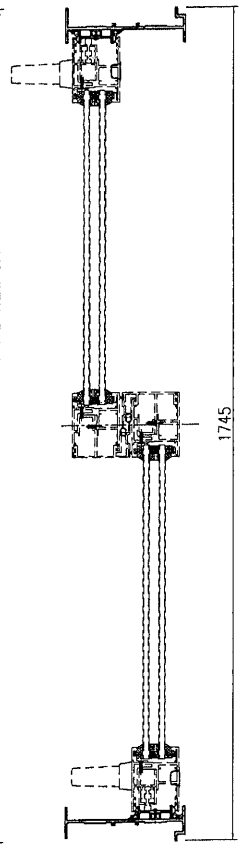
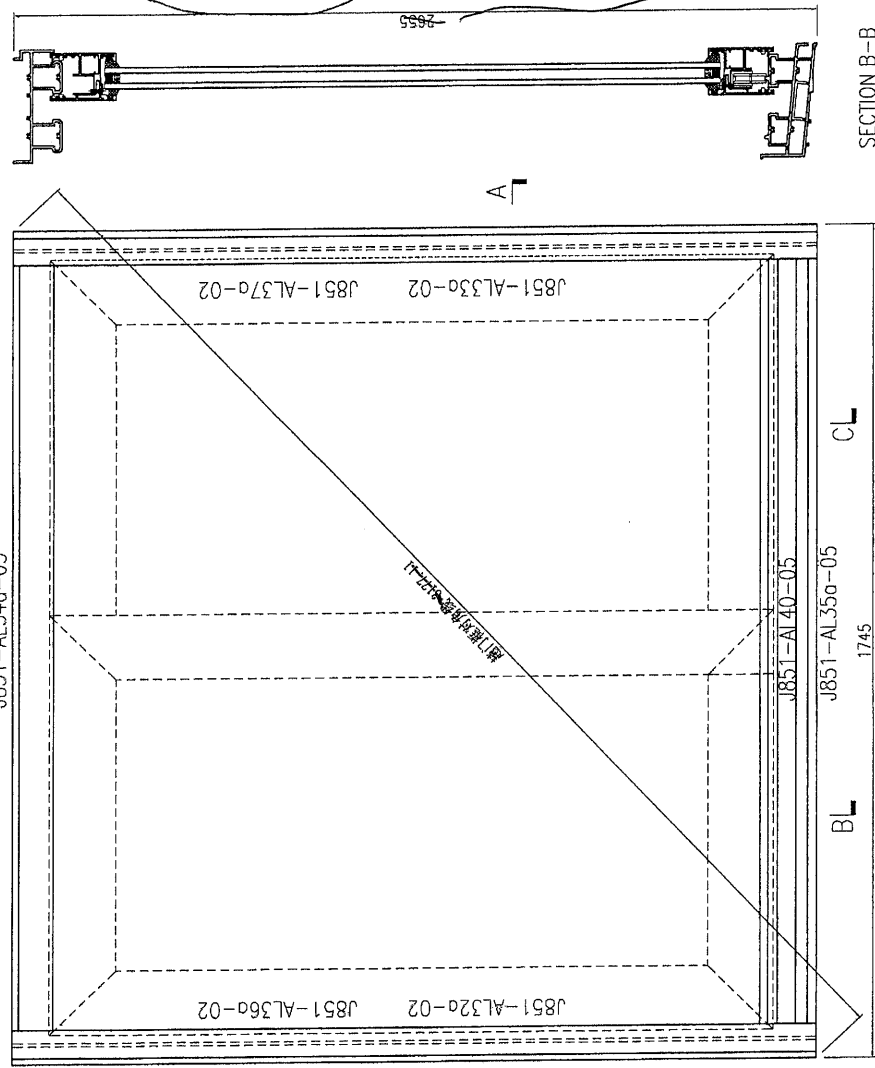
批准:  日期:   
採用:  工廠:

名稱: 趟門框組裝圖  
版本:

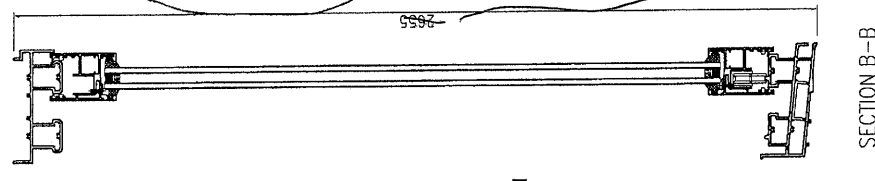
圖號: J851-ZK32a  
版本:

原图 EI1667E

序号	产品编号	料号	产品名称	L (mm)	数量	备注
1	J851-AL32a-02	X85702	趟門邊框	2655	1	2545
2	J851-AL33a-02	X85702	趟門邊框	2655	1	2545
3	J851-AL34a-05	X85698	趟門框頂橫	1690	1	
4	J851-AL35a-05	X85701	趟門框底橫	1690	1	
5	J851-AL36a-02	X846270	門企夾邊	2601	1	2491
6	J851-AL37a-02	X846270	門企夾邊	2593.5	1	2483.5
7	J851-AL40-05	17x50x17x3mm	厚鉛槽	1690	1	
8						



SECTION A-A



SECTION B-B

趟門框頂橫和底橫散出貨  
2545

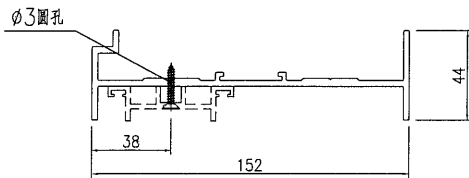
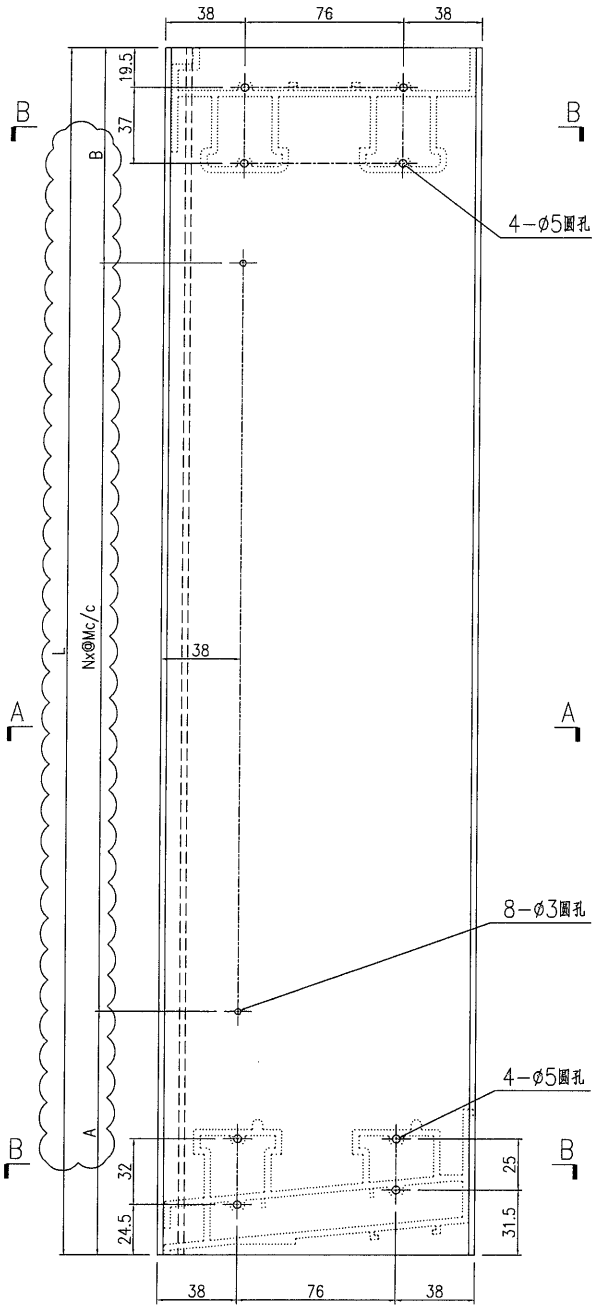
12

此加工圖用于窗号 T1-W49B1 趟門框組裝圖. 32/f

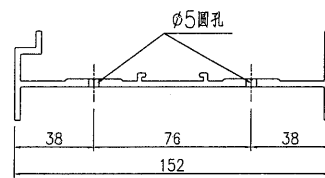
美特鋁質 有限公司 MIDI Aluminium Fabricator Ltd.	工程號: J851	窗號: J851	數量: 1	繪圖: 曾建平	日期: 2020-04-02	批准: 2020-04-02	日期: 2020-04-02	名稱: 趟門框組裝圖	圖號: J851-ZK30a
	地點: 青衣明匯	顏色: TUC3535SC(ZH)-3	位置:	校核: 王禮秋	日期: 2020-04-02	採用: 2020-04-02	地盤: 工廠	版本:	版本:

 美特鋁質有限公司 MIDI Aluminium Fabricator Ltd.	工程號	J851	地盤	青衣明翹匯
	2545 2 7			

產品編號	L(mm)	數量	A	A'	M	B	N1	M1	备注
J851-AL32a-01	2545	54	72.5	72.5	8	300			
J851-AL32a-02	2655	3	127.5	127.5	8	300			



SECTION A-A




SECTION B-B

名稱	趟門邊框加工圖	制圖	曾建平	2020-04-02	修改	A		
材料	X85702	復核			日期	2020.08.12		
顏色	TUC43350SC(ZH)-3 白色	批准			圖號	J851-AL32a		

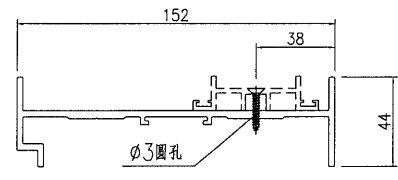
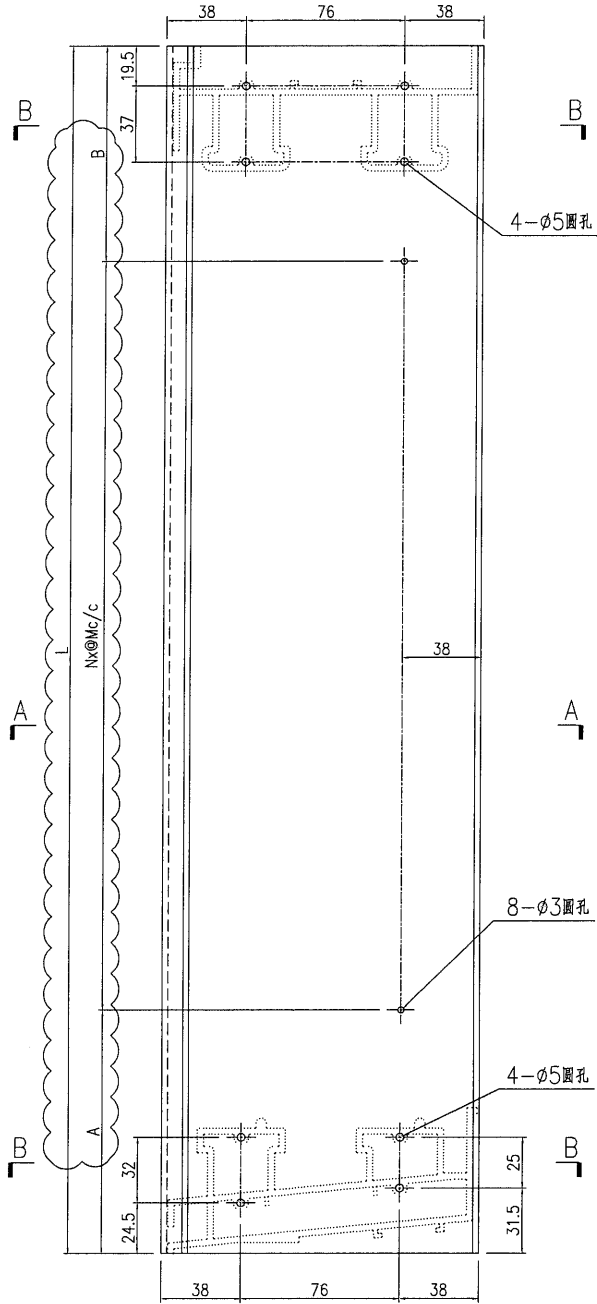
(54)

B N

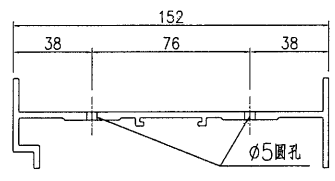
 <b>美特鋁質</b> 有限公司 MIDI Aluminium Fabricator Ltd.			
工程號	J851	地盤	青衣明耀匯

產品編號	L(mm)	數量	A	A'	M	B	N1	M1	备注
J851-AL33a-01	2545	54	72.5	72.5	8	300			
J851-AL33a-02	2655	3	127.5	127.5	8	300			

2545 2 7



SECTION A-A



SECTION B-B

名稱	趟門邊框加工圖	制圖	曾建平	2020-04-02	修改	A		
材料	X85702	復核			日期	2020.08.12		
顏色	TUC43350SC(ZH)-3 白色	批准			圖號	J851-AL33a		

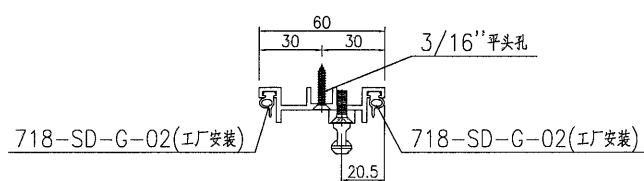
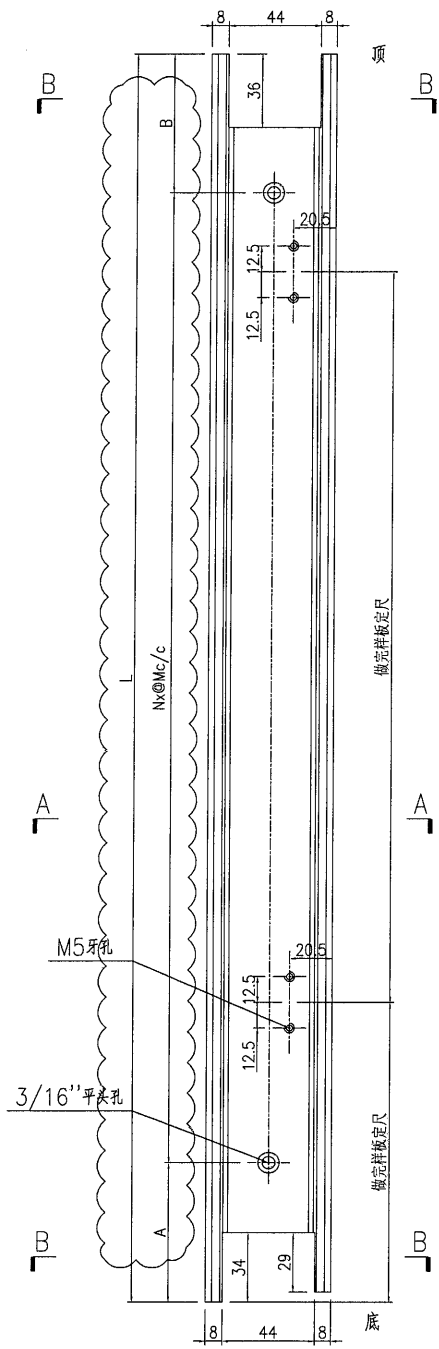
(55)

**美特鋁質** 有限公司  
MIDI Aluminium Fabricator Ltd.

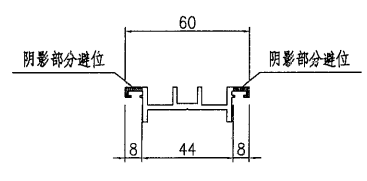
工程號 J851 地盤 青衣明翹匯

產品編號	L(mm)	數量	A	B	N	M	N1	M1	備註
J851-AL36a-02	2491	54	44.5	46.5	8	300			
J851-AL36a-03	2601	3	99.5	101.5	8	300			

2491 ) 7  
3



SECTION A-A



SECTION B-B

名稱	門企夾邊加工圖	制圖	曾建平	2020-04-02	修改	A		
材料	X846270	復核			日期	2020.08.12		
顏色	TUC43350SC(ZH)-3 白色	批准			圖號	J851-AL36a		

(16)

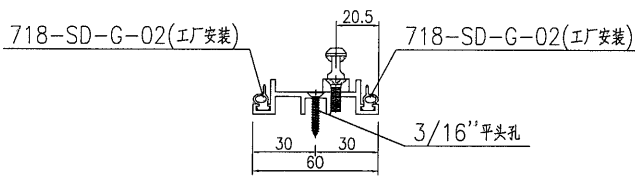
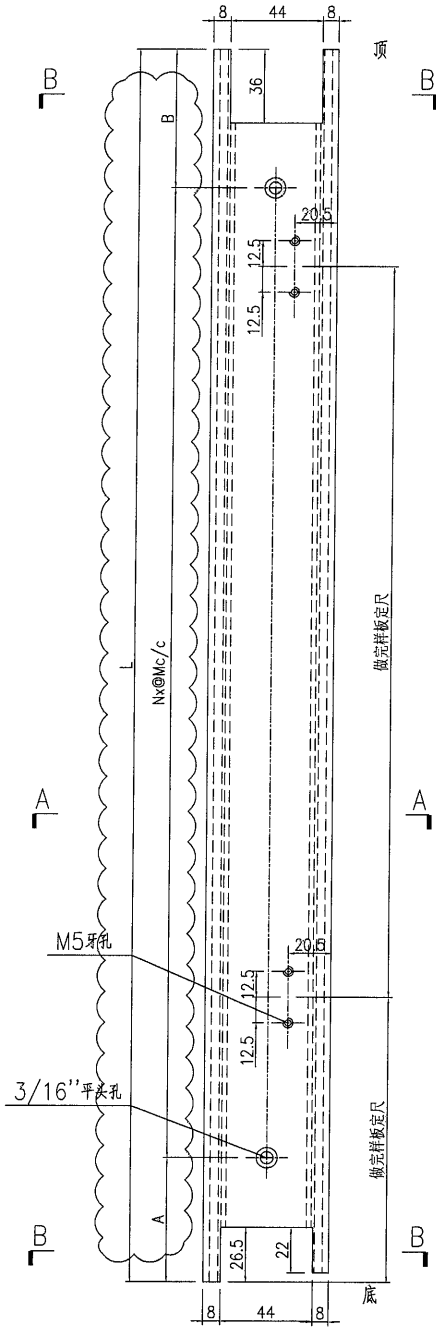


美特鋁質 有限公司  
MIDI Aluminium Fabricator Ltd.

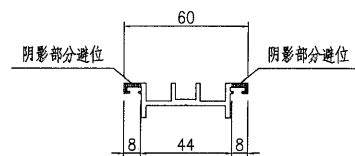
產品編號	L(mm)	數量	A	B	N	M	N1	M1	备注
J851-AL37a-01	2483.5	54	37	46.5	8	300			
J851-AL37a-02	<del>2593.5</del>	<del>3</del>	92	<del>46.5</del>	<del>8</del>	300			

工程號	J851	地盤	青衣明翹匯
-----	------	----	-------

2483.5 )  
3  
7



SECTION A-A

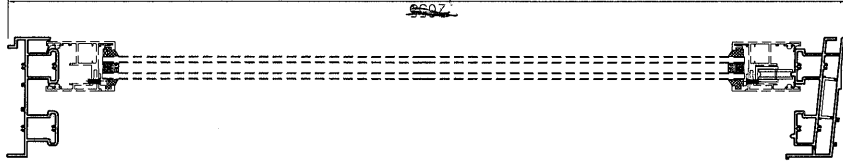


SECTION B-B

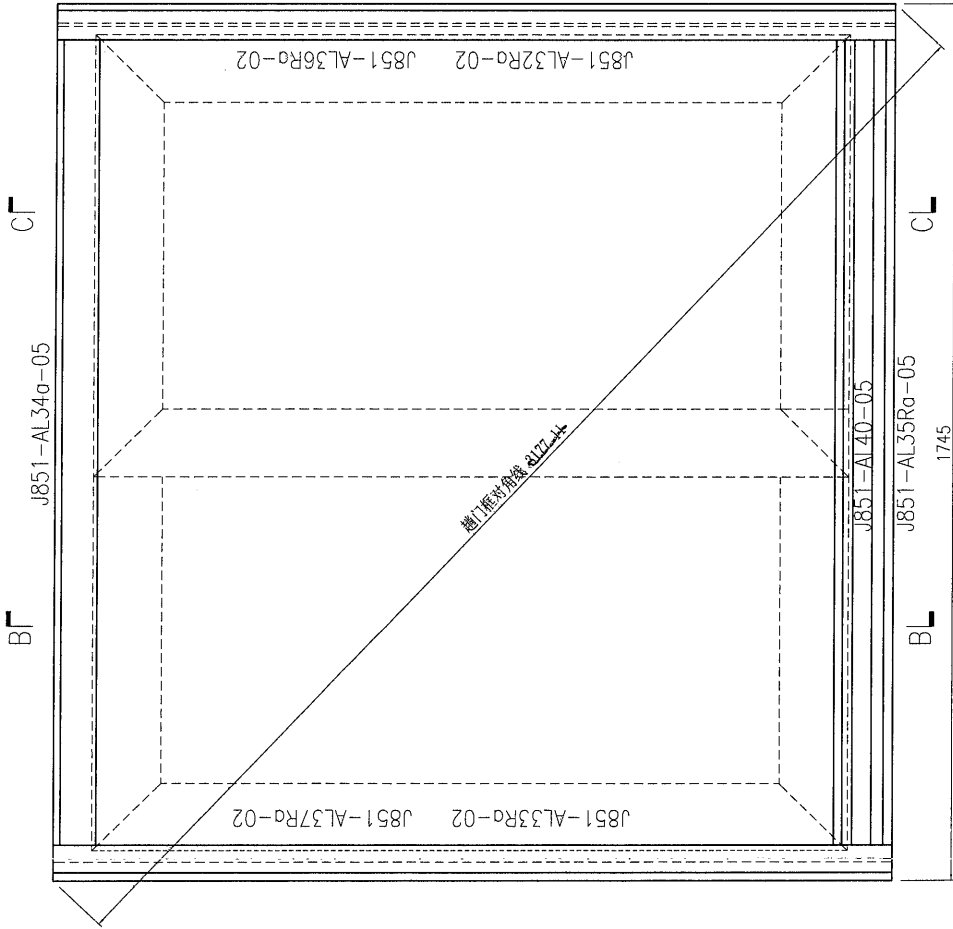
名稱	門企夾邊加工圖	制圖	曾建平	2020-04-02	修改	A		
材料	X846270	復核			日期	2020.08.12		
顏色	TUC43350SC(ZH)-3 色	批准			圖號	J851-AL37a		

57

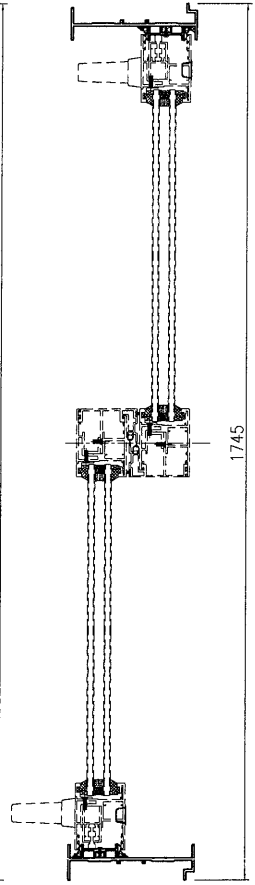
序号	产品编号	料号	产品名称	L (mm)	数量	备注
1	J851-AL32Ra-02	X85702	趟門邊框	2685	1	2545
2	J851-AL33Ra-02	X85702	趟門邊框	2685	1	2545
3	J851-AL34a-05	X85698	趟門框頂橫	1690	1	
4	J851-AL35Ra-05	X85701	趟門框底橫	1690	1	
5	J851-AL36Ra-02	X846270	門企夾邊	260T	1	2491
6	J851-AL37Ra-02	X846270	門企夾邊	2582-5	1	2483.5
7	J851-AL40-05	17x50x17x3mm	厚鋁槽	1690	1	
8						



SECTION B-B



SECTION A-A

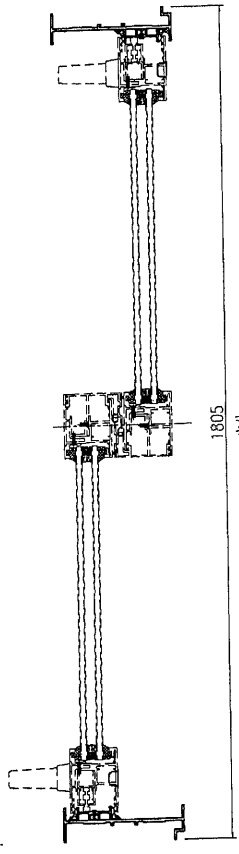
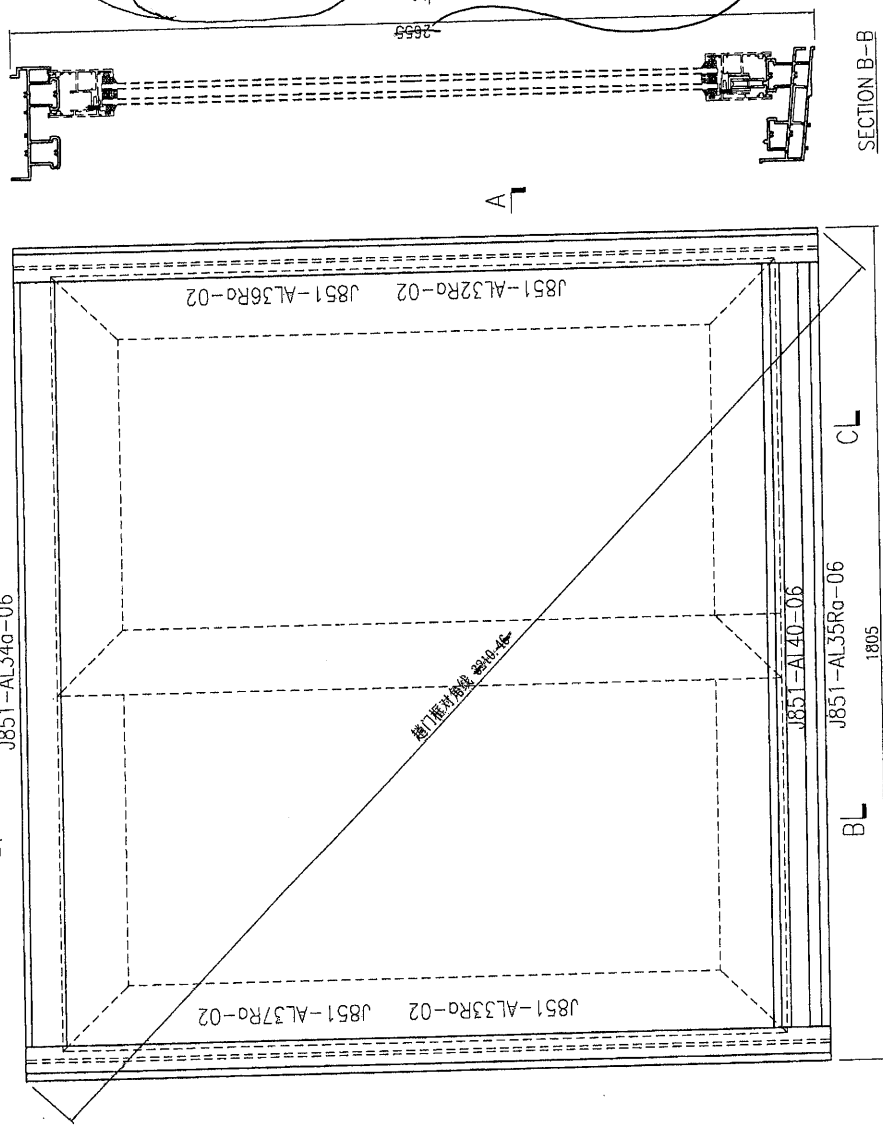


此加工图用于窗号 T1-W49CRa 趟門框組裝圖. 32F

美特鋁質 有限公司 MIDI Aluminium Fabricator Ltd.	工程號: J851	窗號: 1	數量: 1	繪圖: 曾健平	日期: 2020-04-02	批准:	名號: 趟門框組裝圖	圖號: J851-ZK300R
	地盤: 青衣明趨匯	顏色: UC43350SC(ZH)-3	位置:	校核: 王禮秋	日期: 2020-04-02	採用: 地盤 <input type="checkbox"/> 工廠 <input checked="" type="checkbox"/>	版本:	版本:

原图 E1667E

序号	产品编号	料号	产品名称	L (mm)	数量	备注
1	J851-AL32Ra-02	X85702	趟门边框	2655	1	2545
2	J851-AL33Ra-02	X85702	趟门边框	2655	1	2545
3	J851-AL34a-06	X85698	趟门框顶横	1750	1	
4	J851-AL35Ra-06	X85701	趟门框底横	1750	1	
5	J851-AL36Ra-02	X846270	门企夹边	2601	1	2491
6	J851-AL37Ra-02	X846270	门企夹边	2598.5	1	2483.5
7	J851-AL40-06	17x50x17x3mm	厚铝槽	1750	1	
8						



趟门框顶横和底横散出货

2545

此加工图用于型号 T2-W49DR 趟门框组框图。 32/F

SECTION A-A

SECTION B-B

<p>美特铝质 有限公司 MIDI Aluminium Fabricator Ltd.</p>	工程号: J851	数量: 1	绘图: 曾建平	日期: 2020-04-02	批准:	名称: 趟门框组框图	图号: J851-ZK310R
	地盘: 青衣明耀庭	颜色: TUC43350SC(ZH)-3 皓位置:	校核: 王耀秋	日期: 2020-04-02	采用: 地盤 工厂	版本:	版本:

59

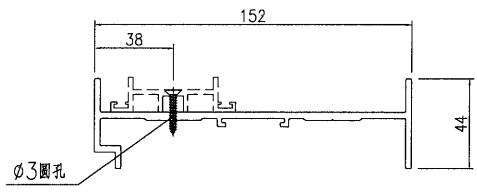
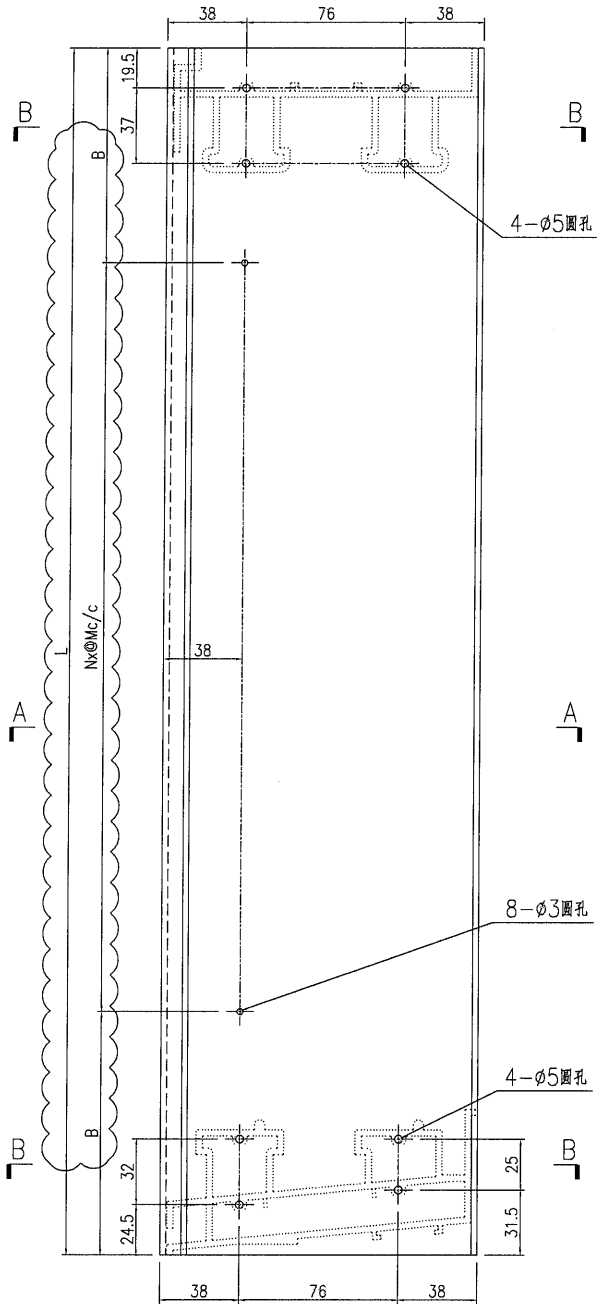
B N

**美特鋁質** 有限公司  
MIDI Aluminium Fabricator Ltd.

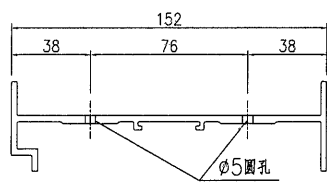
工程號 J851 地盤 青衣明翹匯

產品編號	L(mm)	數量	A	M	B	N1	M1	備註
J851-AL32Ra-01	2545	54	72.5	72.5	8	300		
J851-AL32Ra-02	2685	8	127.5	127.5	8	300		

2545 )  
Z 7



SECTION A-A



SECTION B-B

名稱	趟門邊框加工圖	制圖	曾建平	2020-04-02	修改	A		
材料	X85702	復核			日期	2020.08.12		
顏色	TUC43350SC(ZH)-3 白色	批准			圖號	J851-AL32Ra		

(60)

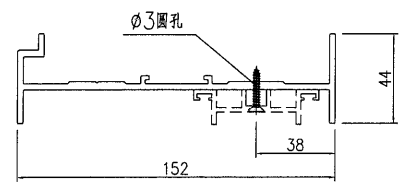
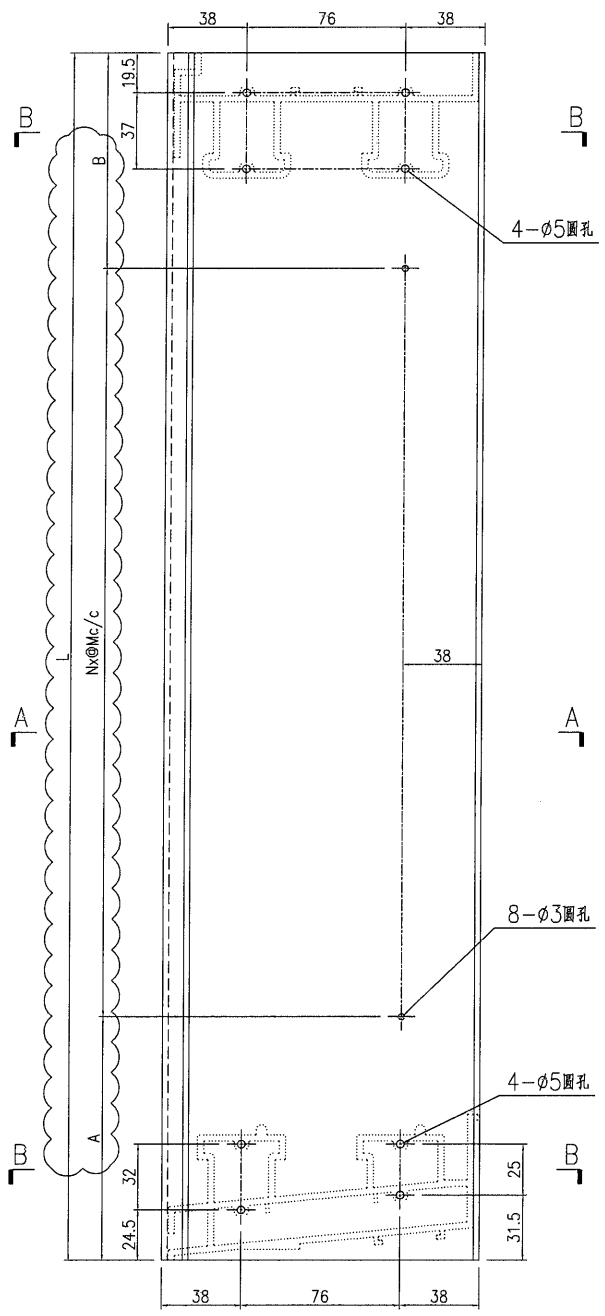
B N

**美特鋁質** 有限公司  
MIDI Aluminium Fabricator Ltd.

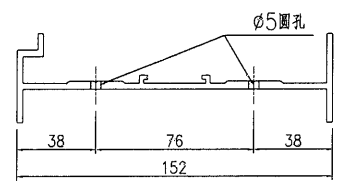
工程號 J851 地盤 青衣明翹匯

產品編號	L (mm)	數量	A	A'	M	B	N1	M1	备注
J851-AL33Ra-01	2545	54	72.5	72.5	8	300			
J851-AL33Ra-02	2655	3	127.5	127.5	8	300			

2545 )  
7  
2



SECTION A-A



SECTION B-B

名稱	趟門邊框加工圖	制圖	曾建平	2020-04-02	修改	A		
材料	X85702	復核			日期	2020.08.12		
顏色	TUC43350SC(ZH)-3 白色	批准			圖號	J851-AL33Ra		

61

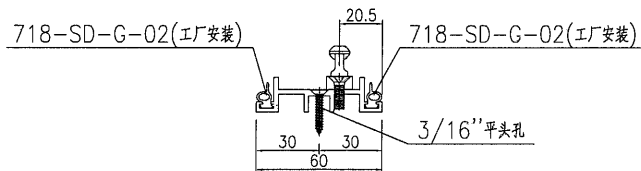


美特鋁質 有限公司  
MIDI Aluminium Fabricator Ltd.

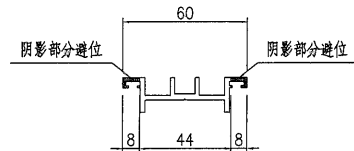
产品编号	L(mm)	数量	A	B	N	M	N1	M1	备注
J851-AL36Ra-01	2491	54	44.5	46.5	8	300			
J851-AL36Ra-02	2601	3	99.5	101.5	8	300			

工程號	J851	地盤	青衣明翹匯
-----	------	----	-------

2491 ✓  
1  
3  
7



SECTION A-A



SECTION B-B

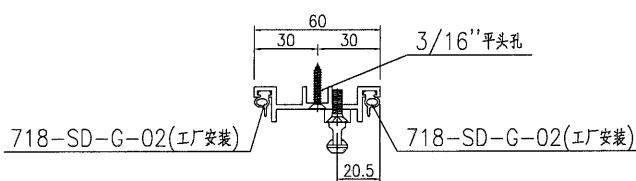
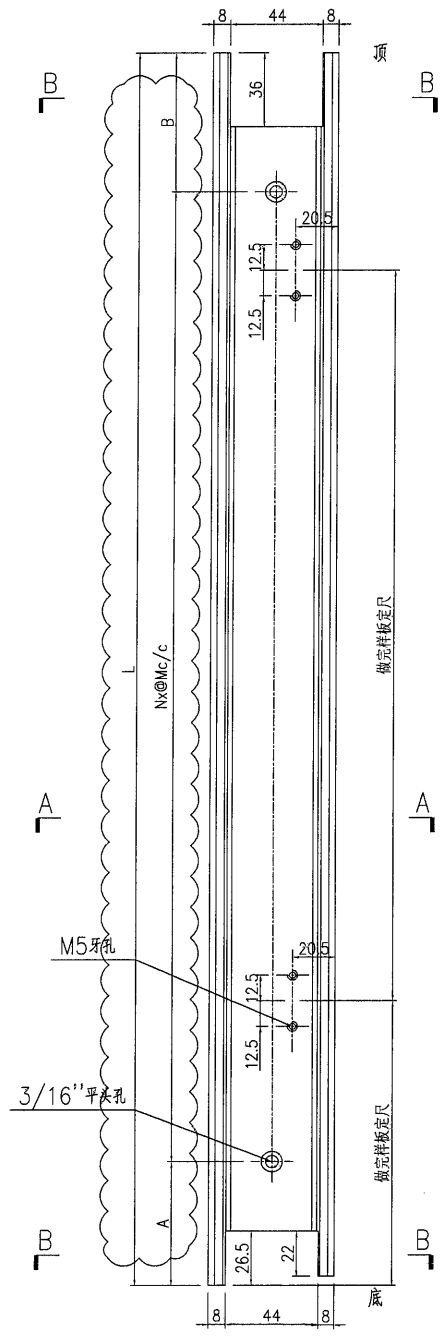
名稱	門企夾邊加工圖	制圖	曾建平	2020-04-02	修改	A		
材料	X846270	復核			日期	2020.08.12		
顏色	TUC43350SC(ZH)-3 色	批准			圖號	J851-AL36Ra		

(62)

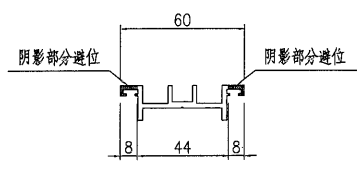
 <b>美特鋁質</b> 有限公司 MIDI Aluminium Fabricator Ltd.	产品编号	L(mm)	数量	A	B	N	M	N1	M1	备注
	J851-AL37Ra-01	2483.5	54	37	46.5	8	300			
J851-AL37Ra-02	2593.5	5	92	401.5	8	300				

工程號	J851	地盤	青衣明翹匯
-----	------	----	-------

2483.5 }  
 3 }  
 7



SECTION A-A

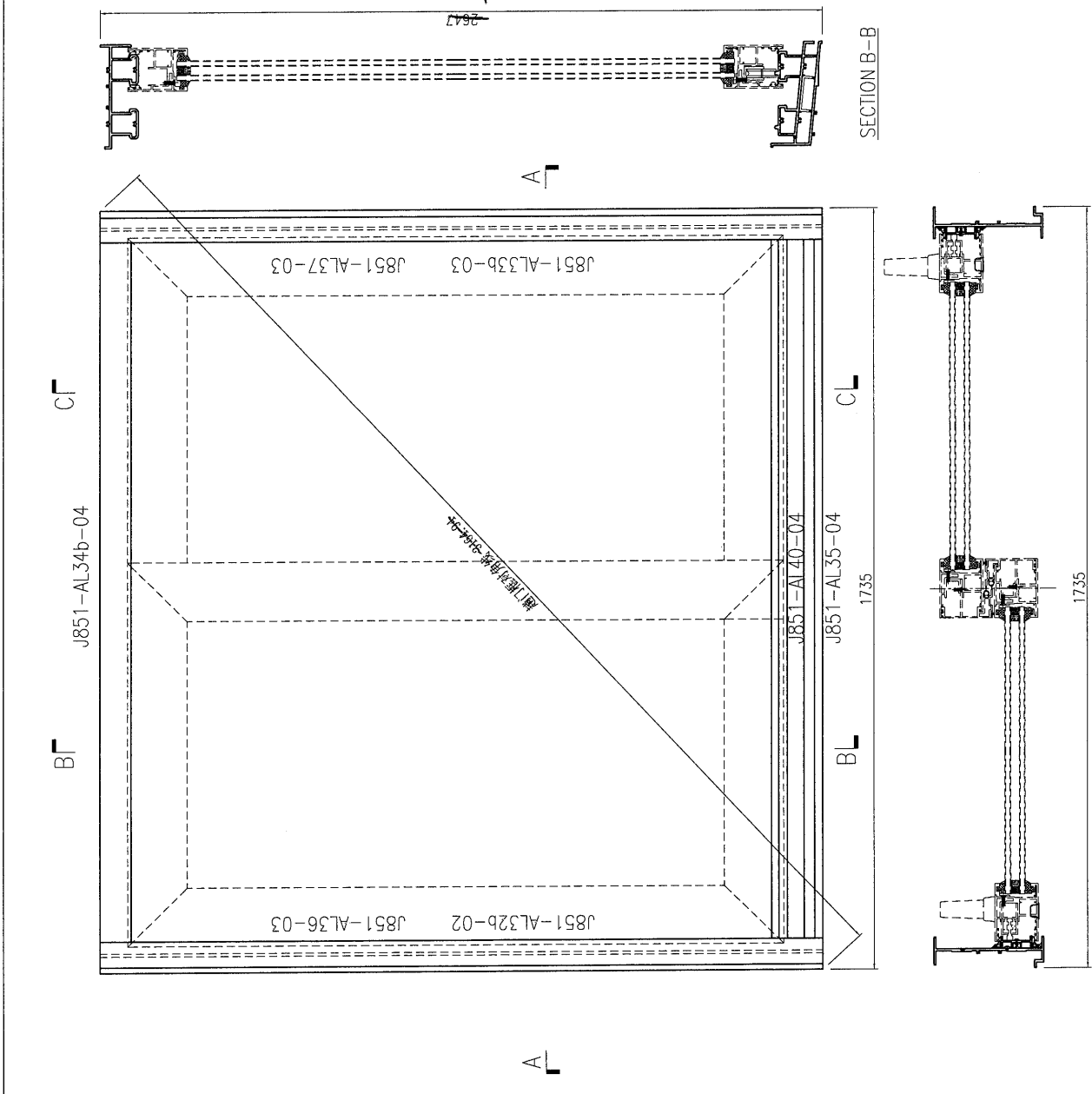


SECTION B-B

名稱	門企夾邊加工圖	制圖	曾建平	2020-04-02	修改	A		
材料	X846270	復核			日期	2020.08.12		
顏色	TUC43350SC(ZH)-3 鮫	批准			圖號	J851-AL37Ra		

63

序号	产品编号	料号	产品名称	L (mm)	数量	备注
1	J851-AL32b-02	X85702	趟門邊框	2647	1	2537
2	J851-AL33b-03	X85702	趟門邊框	2647	1	2537
3	J851-AL34b-04	X85698	趟門框頂橫	1680	1	
4	J851-AL35-04	X85701	趟門框底橫	1680	1	
5	J851-AL36-03	X846270	門企夾邊	2601	1	2491
6	J851-AL37-03	X846270	門企夾邊	2598.5	1	2483.5
7	J851-AL40-04	17x50x17x3mm	厚鋁槽	1680	1	
8						



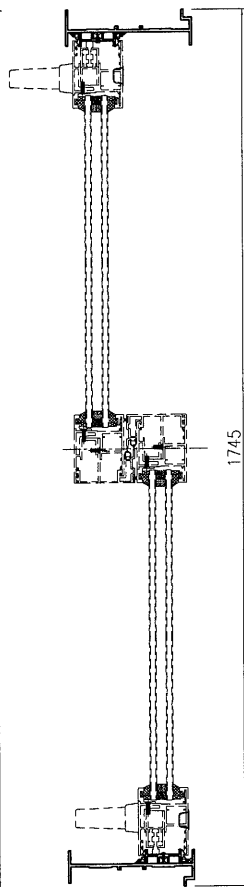
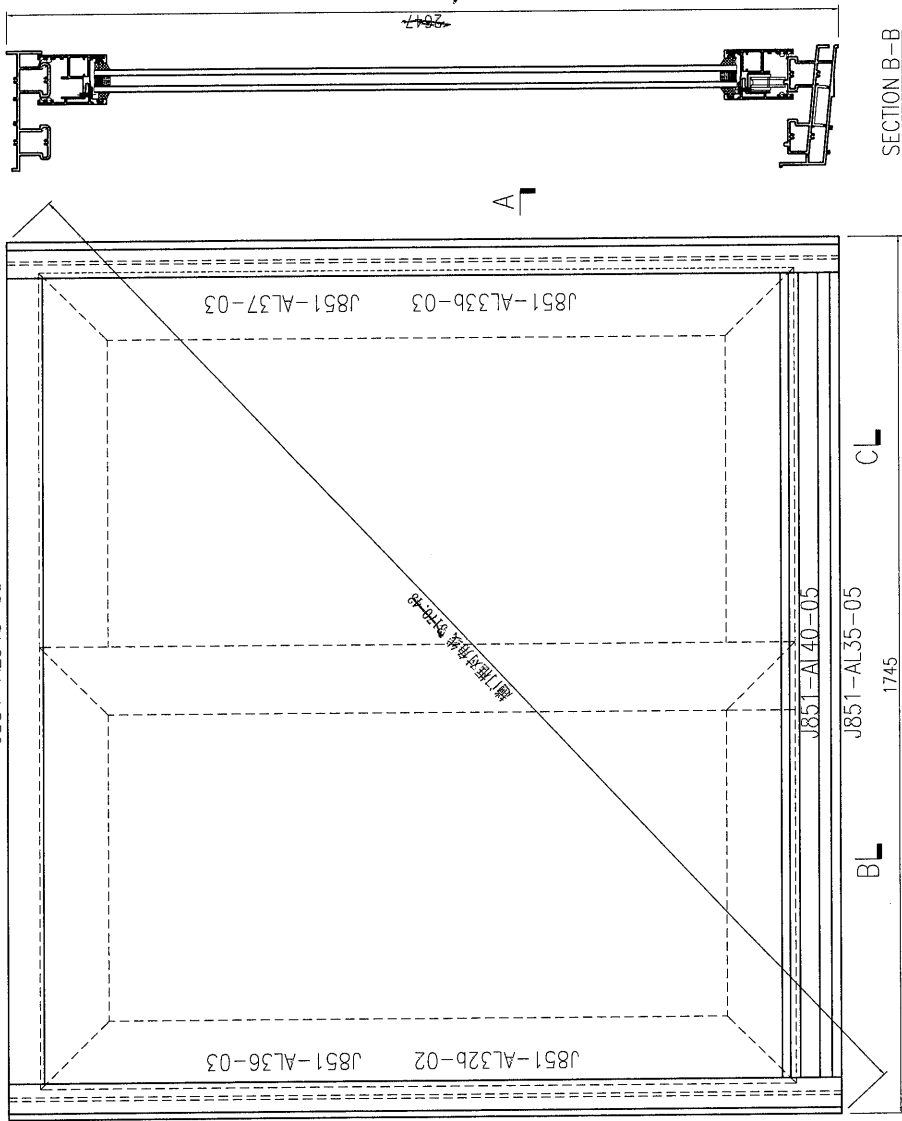
此加工圖用于窗号 T1-W49A1(33/F) 趟門框組裝圖。

SECTION A-A

SECTION B-B

<p>美特鋁質 有限公司 MIDI Aluminium Fabricator Ltd.</p>	工程號: J851	窗號: 1	繪圖: 曾健平	日期: 2020-04-02	批准: 日期:	名稱: 趟門框組裝圖	圖號: J851-ZK23b
	地盤: 青衣明匯	顏色: JCT534193SC-3 棧	校核: 王禮秋	日期: 2020-04-02	採用: 地盤 <input checked="" type="checkbox"/> 工廠 <input checked="" type="checkbox"/>	版次:	版次:

序号	产品编号	料号	产品名称	L (mm)	数量	备注
1	J851-AL32b-02	X85702	趟門邊框	2647	1	2537
2	J851-AL33b-03	X85702	趟門邊框	2647	1	2537
3	J851-AL34b-05	X85698	趟門框頂橫	1690	1	
4	J851-AL35-05	X85701	趟門框底橫	1690	1	
5	J851-AL36-03	X846270	門企夾邊	2601	1	2491
6	J851-AL37-03	X846270	門企夾邊	2593.5	1	2483.5
7	J851-AL40-05	17x50x17x3mm	厚鋁槽	1690	1	
8						



此加工圖用于窗号 T2-W49B(33/F) 趟門框組框圖。

美特鋁質 有限公司  
MIDI Aluminium Fabricator Ltd.

工程號: J851  
地盤: 青衣明匯

數量: 1  
顏色: UC1534193SC-3 純

繪圖: 曾建平  
校核: 王禮秋

日期: 2020-04-02  
日期: 2020-04-02

批准:  日期:   
採用:  工廠

名稱: 趟門框組裝圖  
版本:

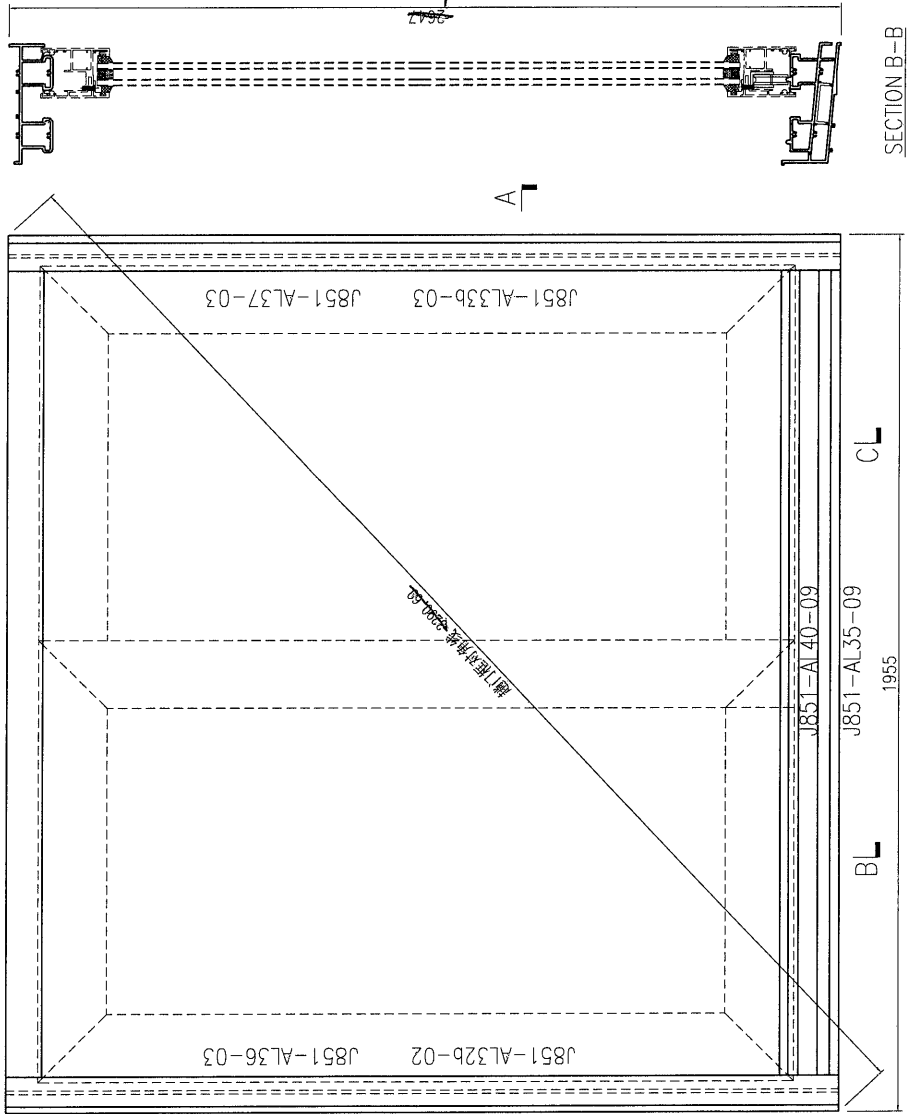
圖號: J851-ZK24b  
版本:

24

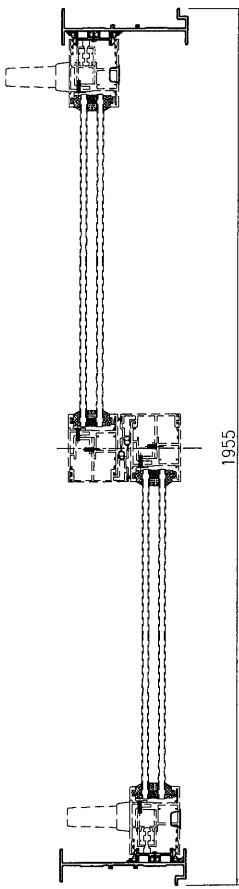
OK

序号	产品编号	料号	产品名称	L (mm)	数量	备注
1	J851-AL32b-02	X85702	趟門邊框	2647	1	2537
2	J851-AL33b-03	X85702	趟門邊框	2647	1	2537
3	J851-AL34b-09	X85698	趟門框頂橫	1900	1	
4	J851-AL35-09	X85701	趟門框底橫	1900	1	
5	J851-AL36-03	X846270	門企夾邊	2601	1	2491
6	J851-AL37-03	X846270	門企夾邊	2583.5	1	2483.5
7	J851-AL40-09	17x50x17x3mm	厚鋁槽	1900	1	
8						

2537



SECTION B-B



SECTION A-A

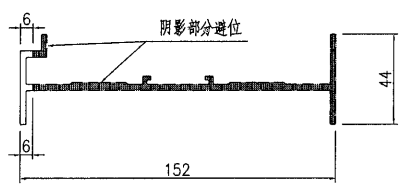
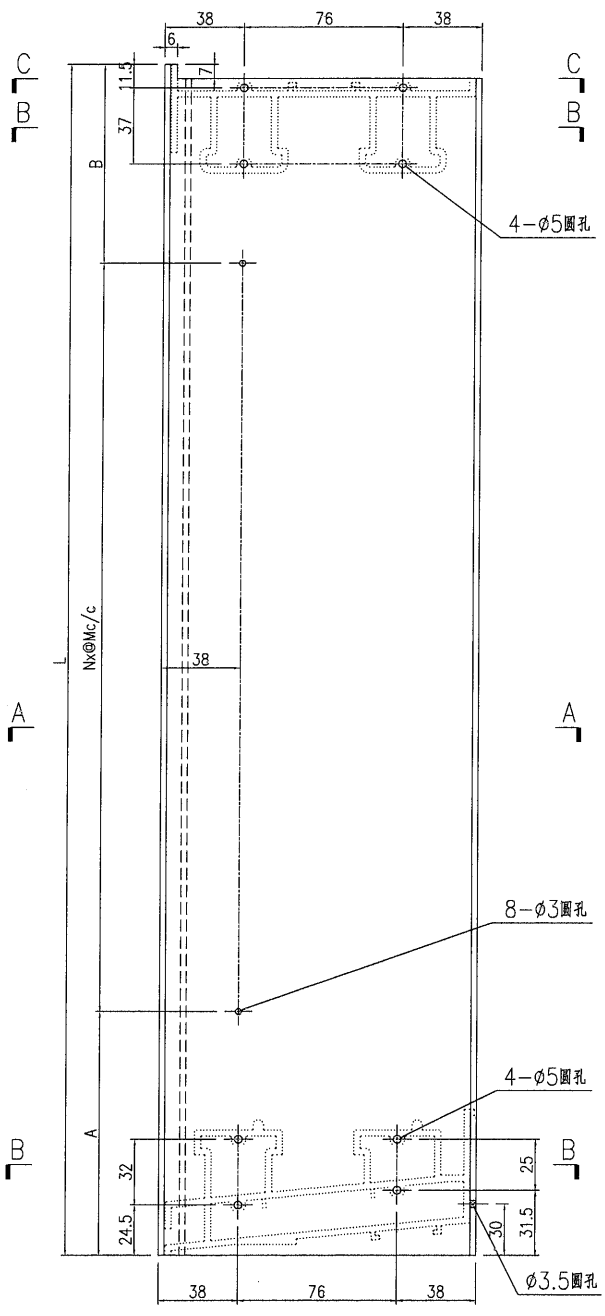
此加工图用于窗号 T2-W49A2(33/F) 趟門框組框图。

美特鋁質 有限公司 MIDI Aluminium Fabricator Ltd.	工程號: J851	窗號:	數量: 1	繪圖: 曾建平	日期: 2020-04-02	批准:	日期:	名稱: 趟門框組裝圖	圖號: J851-ZK28b
	批盤: 青衣明匯	顏色: UC1534193SC-3 施	位置:	校核: 王善欣	日期: 2020-04-02	採用:	日期:	版次:	版次:

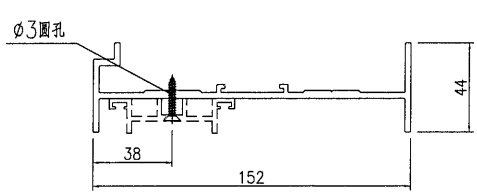
66

 美特鋁質 有限公司 MIDI Aluminium Fabricator Ltd.			
工程號	J851	地盤	青衣明翹匯

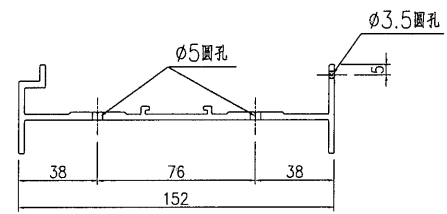
产品编号	L(mm)	数量	A	B	N	M	N1	M1	备注
J851-AL32b-02	2847	3	127.5	149.5	8	300			
			2537		1				



SECTION C-C




SECTION A-A



SECTION B-B

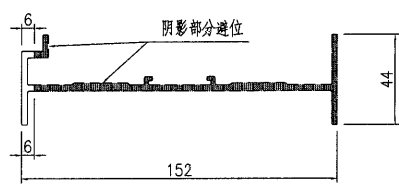
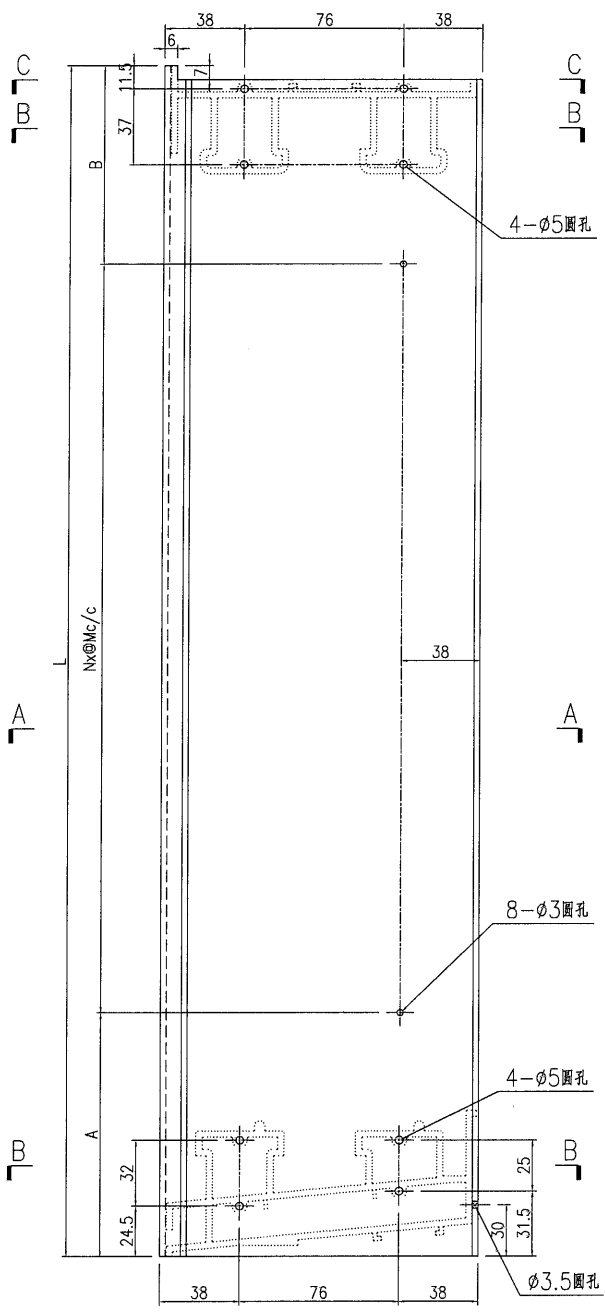
名稱	趟門邊框加工圖	制圖	曾建平	2020-04-02	修改			
材料	X85702	復核			日期			
顏色	UCT534193SC-3 灰色	批准			圖號	J851-AL32b		

67

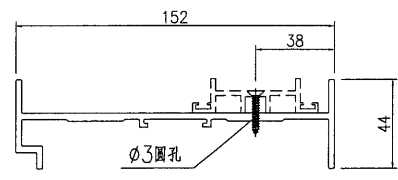
 美特鋁質 有限公司 MIDI Aluminium Fabricator Ltd.	产品编号	L(mm)	数量	A	B	N	M	N1	M1	备注
	J851-AL33b-03	2537	3	127.5	149.5	8	300			

工程號	J851	地盤	青衣明翹匯
-----	------	----	-------

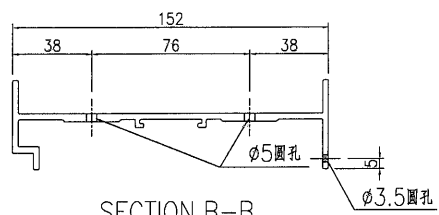
2537 7



SECTION C-C



SECTION A-A

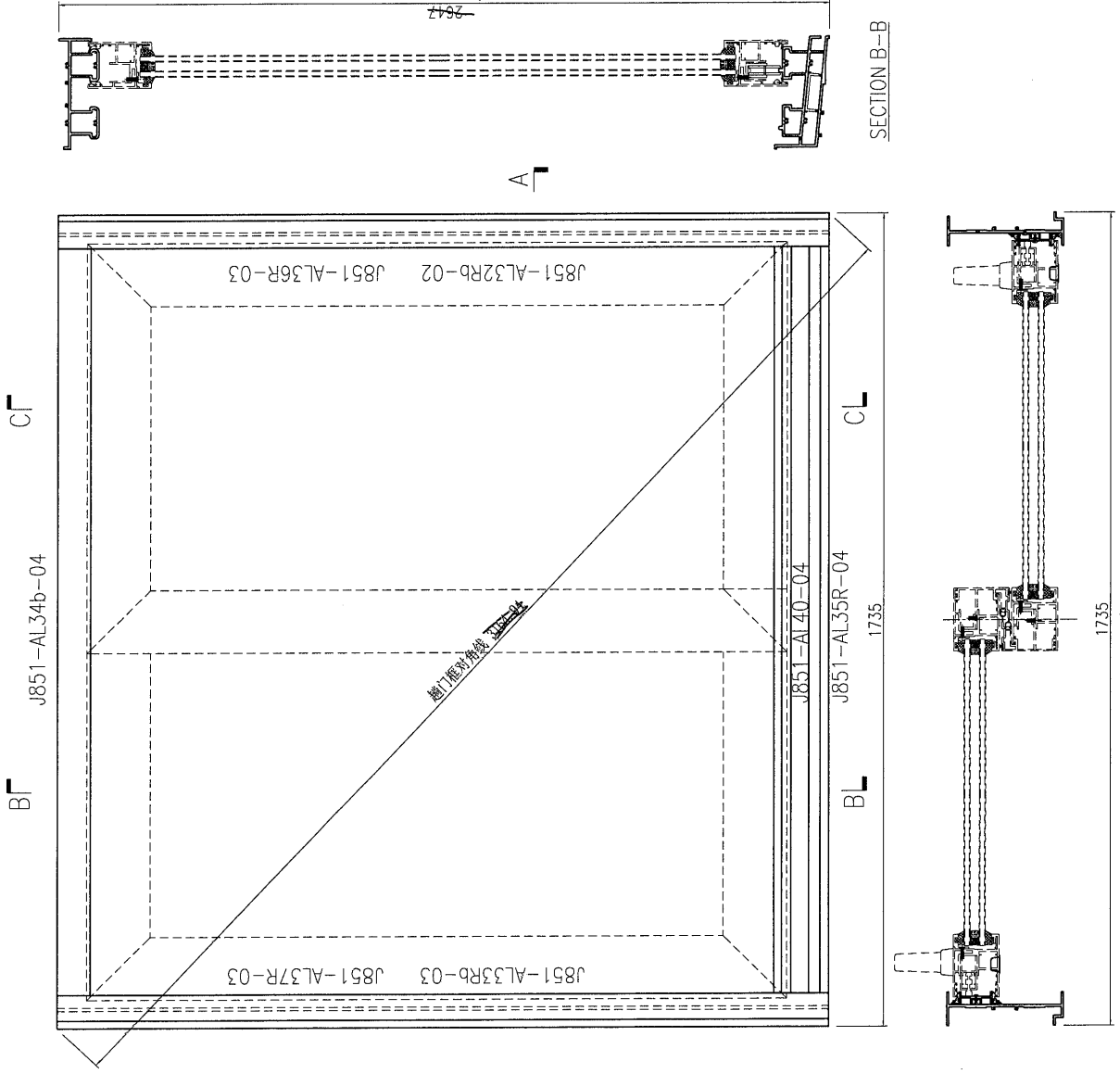


SECTION B-B

名稱	趟門邊框加工圖	制圖	曾建平	2020-04-02	修改			
材料	X85702	復核			日期			
顏色	UCT534193SC-3 灰色	批准			圖號	J851-AL33b		

68

序号	产品编号	料号	产品名称	L (mm)	数量	备注
1	J851-AL32Rb-02	X85702	趟門邊框	2647	1	2537
2	J851-AL33Rb-03	X85702	趟門邊框	2647	1	2537
3	J851-AL34b-04	X85698	趟門框頂橫	1680	1	
4	J851-AL35R-04	X85701	趟門框底橫	1680	1	
5	J851-AL36R-03	X846270	門企夾邊	2601	1	249j
6	J851-AL37R-03	X846270	門企夾邊	2598.5	1	24835
7	J851-AL40-04	17x50x17x3mm	厚鋁槽	1680	1	
8						



此加工图用于窗号 T1-W49A1R(33/F) 趟門框組框图。

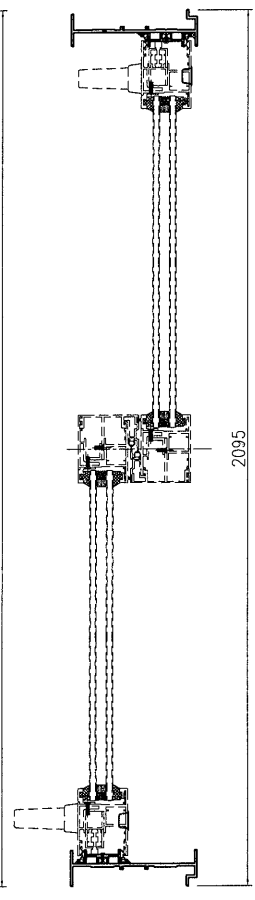
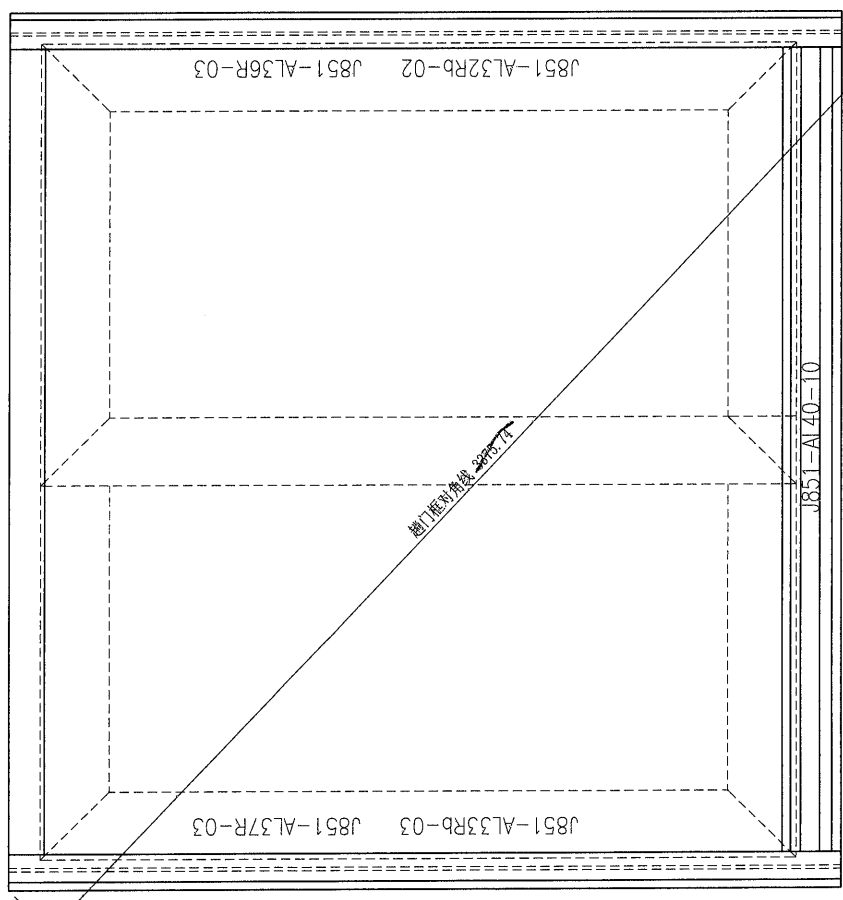
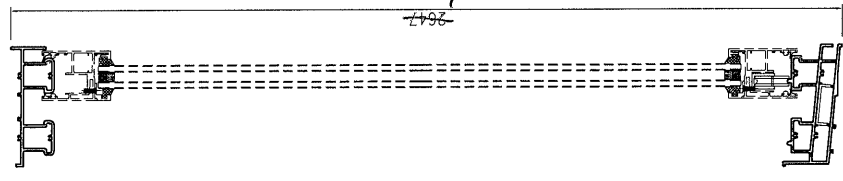
SECTION A-A

SECTION B-B

美特鋁質 有限公司 MIDI Aluminium Fabricator Ltd.	工程號: J851	窗號:	數量: 1	繪圖: 曾建平	日期: 2020-04-02	批准:	名稱: 趟門框組裝圖	圖號: J851-ZK23bR
	地點: 青衣明匯	顏色: UCT534193SC-3 施	位置:	校核: 王禮秋	日期: 2020-04-02	採用: 地盤	版本: 工廠	版本: 廠次:

69

序号	产品编号	料号	产品名称	L (mm)	数量	备注
1	J851-AL32Rb-02	X85702	趟門邊框	2647	1	2545
2	J851-AL33Rb-03	X85702	趟門邊框	2647	1	2545
3	J851-AL34b-10	X85698	趟門框頂橫	2040	1	
4	J851-AL35R-10	X85701	趟門框底橫	2040	1	
5	J851-AL36-03	X846270	門企夾邊	2601	1	2491
6	J851-AL37-03	X846270	門企夾邊	2593.5	1	2483.5
7	J851-AL40-10	17x50x17x3mm	厚鋁槽	2040	1	
8						



此加工图用于窗号T1-W49A2R(33/F)趟門框組框图。

 美持鋁質 有限公司 MTD Aluminium Fabricator Ltd.	工程號: J851	窗號: J851	數量: 1	繪圖: 曾健平	日期: 2020-04-02	批准: 日期:	名稱: 趟門框組裝圖	圖號: J851-ZK29bR
	地盤: 青衣明逸匯	顏色: ICT534193SC-3 純	位置:	校核: 王禮秋	日期: 2020-04-02	採用: 地盤 <input checked="" type="checkbox"/> 工廠 <input checked="" type="checkbox"/>	版本:	版本:



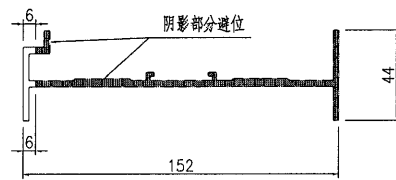
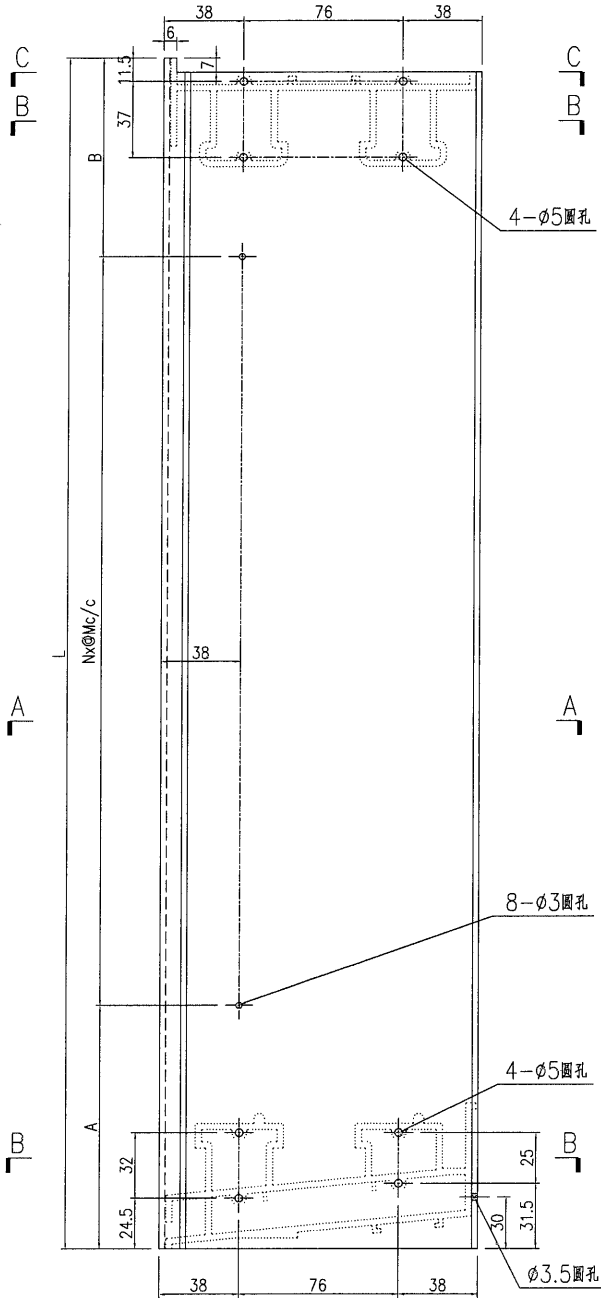
美特鋁質 有限公司  
MIDI Aluminium Fabricator Ltd.

产品编号	L(mm)	数量	A	B	N	M	N1	M1	备注
J851-AL32Rb-02	2647	2	127.5	119.5	8	300			

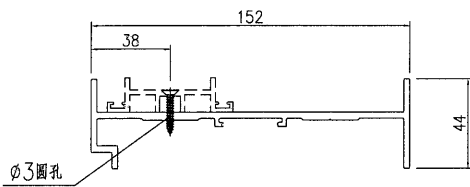
2537

7

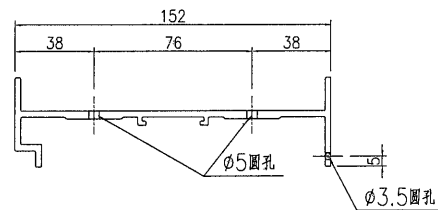
工程號	J851	地盤	青衣明翹匯
-----	------	----	-------



SECTION C-C



SECTION A-A



SECTION B-B

名稱	趟門邊框加工圖	制圖	曾建平	2020-04-02	修改			
材料	X85702	復核			日期			
顏色	UCT534193SC-3 灰色	批准			圖號	J851-AL32Rb		



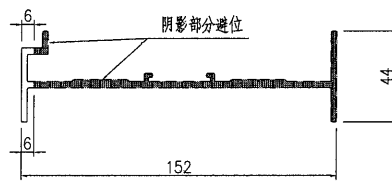
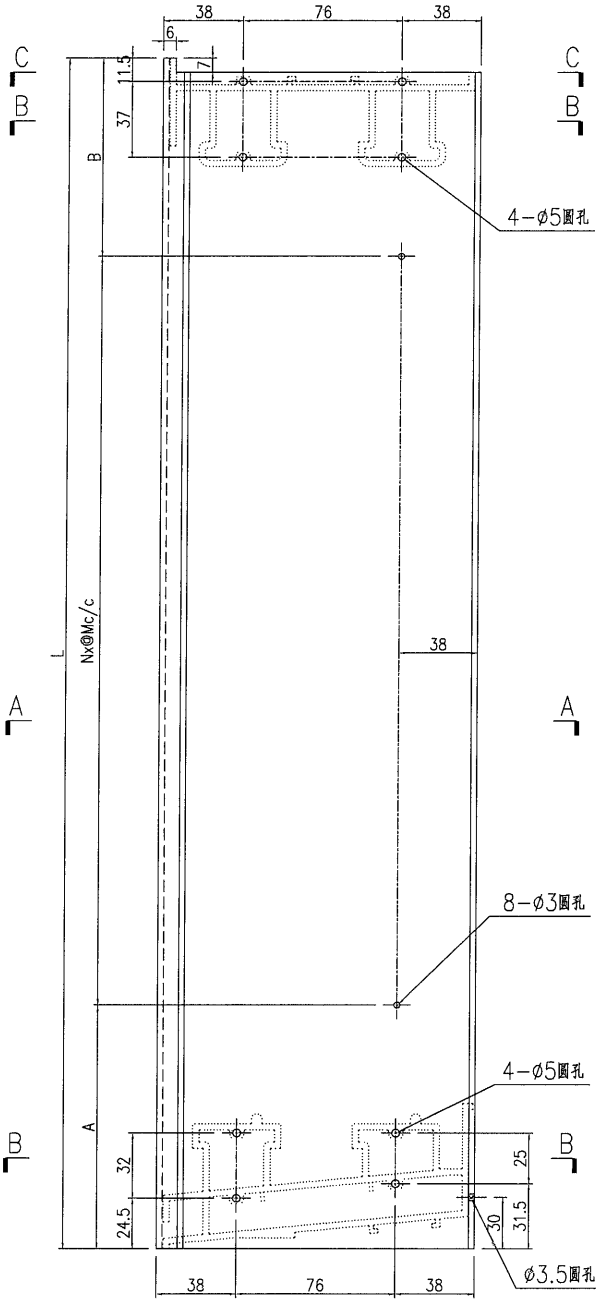
美特鋁質 有限公司  
MIDI Aluminium Fabricator Ltd.

产品编号	L(mm)	数量	A	B	N	M	N1	M1	备注
J851-AL33Rb-03	2647	2	127.5	119.5	8	300			

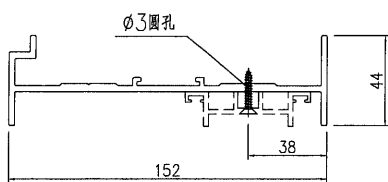
2537

7

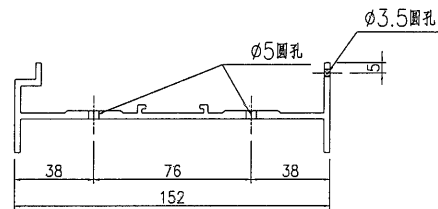
工程號	J851	地盤	青衣明翹匯
-----	------	----	-------



SECTION C-C



SECTION A-A

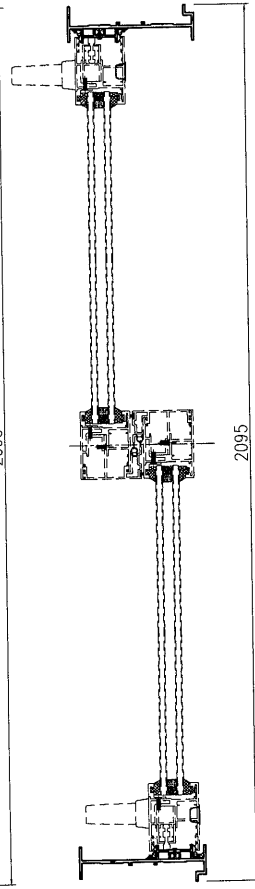
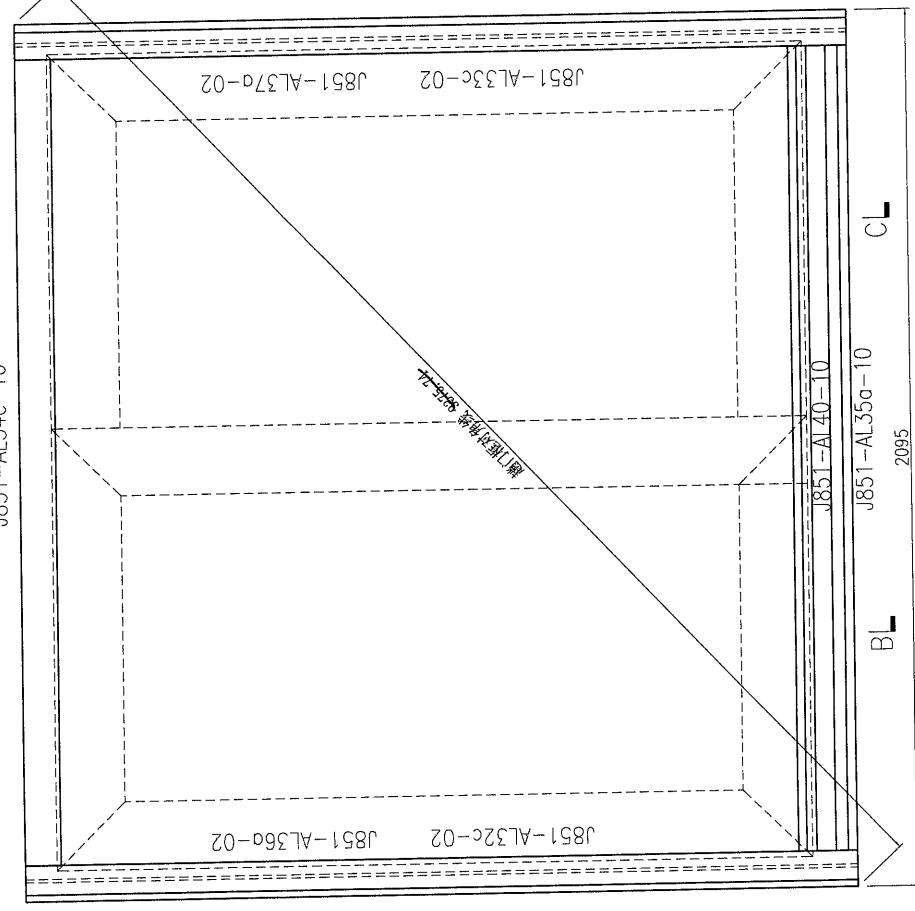
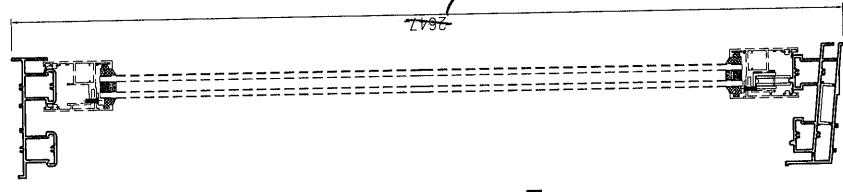


SECTION B-B

名稱	趟門邊框加工圖	制圖	曾建平	2020-04-02	修改			
材料	X85702	復核			日期			
顏色	UCT534193SC-3 灰色	批准			圖號	J851-AL33Rb		


72

序号	产品编号	料号	产品名称	L (mm)	数量	备注
1	J851-AL32c-02	X85702	趟門邊框	2547	1	2537
2	J851-AL33c-02	X85702	趟門邊框	2617	1	2537
3	J851-AL34c-10	X85698	趟門框頂橫	2040	1	
4	J851-AL35a-10	X85701	趟門框底橫	2040	1	
5	J851-AL36a-02	X846270	門企夾邊	2601	1	2491
6	J851-AL37a-02	X846270	門企夾邊	2593.5	1	2487.5
7	J851-AL40-10	17x50x17x3mm	厚釘槽	2040	1	
8						



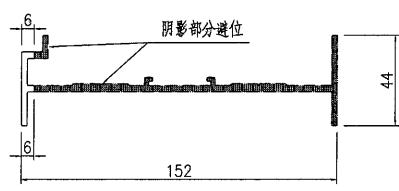
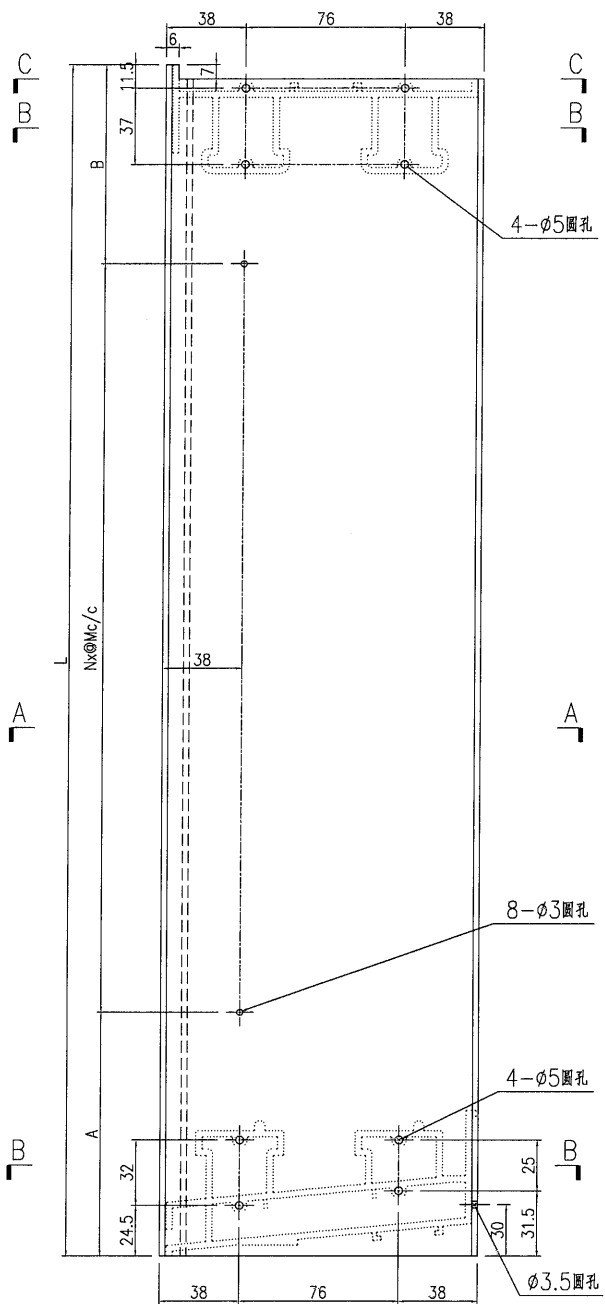
此加工图用于窗号T2-W49A3(33/F)趟門框組框图。

美特鋁質 有限公司 MIDI Aluminium Fabricator Ltd.	工程號: J851	窗號:	數量: 1	繪圖: 曾慶平	日期: 2020-04-02	批准:	名稱: 趟門框組裝圖	圖號: J851-ZK32c
	地盤: 青衣明匯	顏色: TUC4350SC(ZH)-3	位置:	校核: 王禮秋	日期: 2020-04-02	採用: 地盤	版次:	版次:

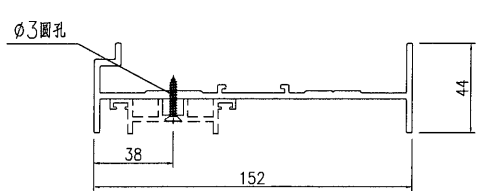
 美特鋁質 有限公司 MIDI Aluminium Fabricator Ltd.			
工程號	J851	地盤	青衣明翹匯

產品編號	L(mm)	數量	A	B	N	M	N1	M1	备注
J851-AL32a-02	2647	1	127.5	110.5	8	300			

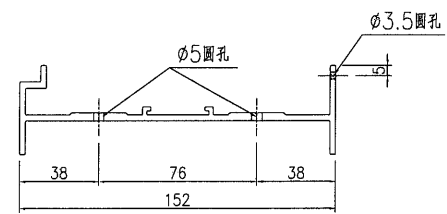
2537 7



SECTION C-C



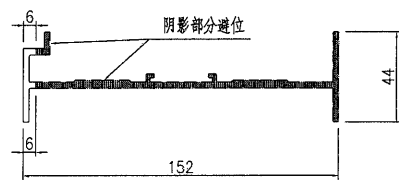
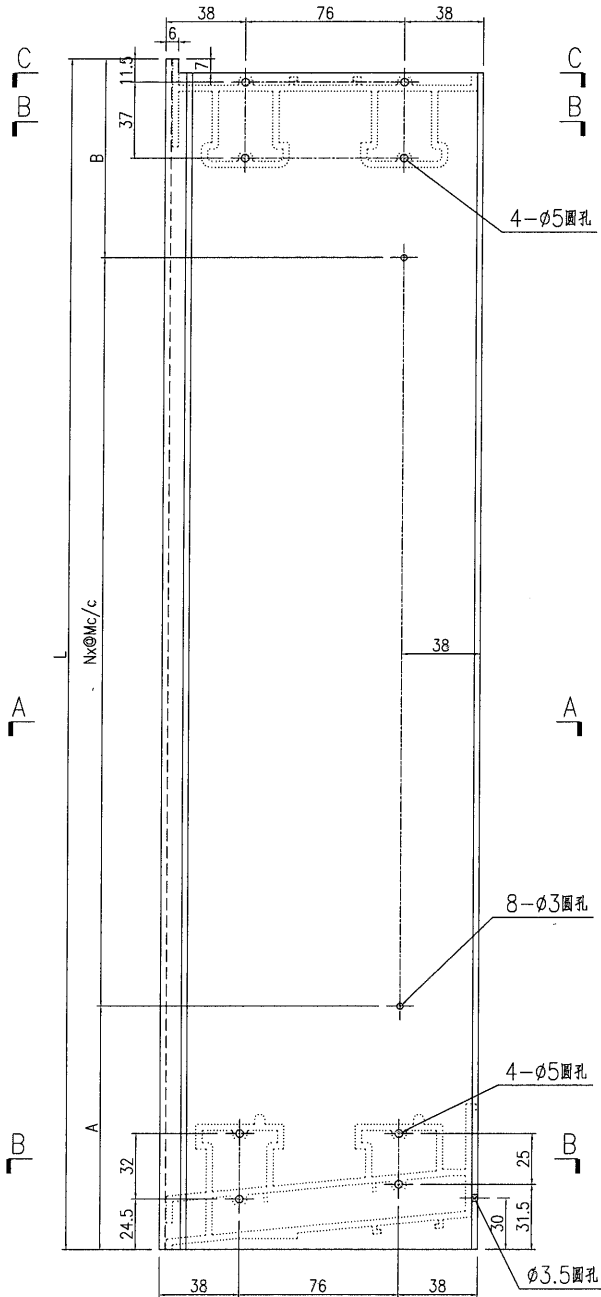
SECTION A-A



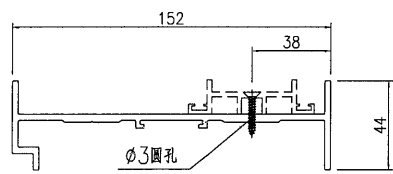
SECTION B-B

名稱	趟門邊框加工圖	制圖	曾建平	2020-04-02	修改			
材料	X85702	復核			日期			
顏色	TUC43350SC(ZH)-3 白色	批准			圖號	J851-AL32c		

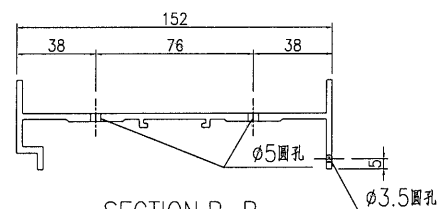
 美特鋁質 有限公司 MIDI Aluminium Fabricator Ltd.	产品编号	L(mm)	数量	A	B	N	M	N1	M1	备注		
	J851-AL33a-02	2647	1	127.5	119.5	8	300					
工程號	J851	地盤	青衣明越匯	2537							7	



SECTION C-C



SECTION A-A

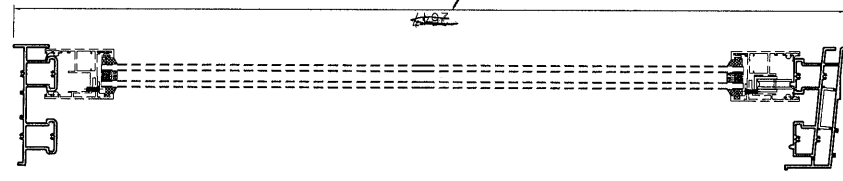


SECTION B-B

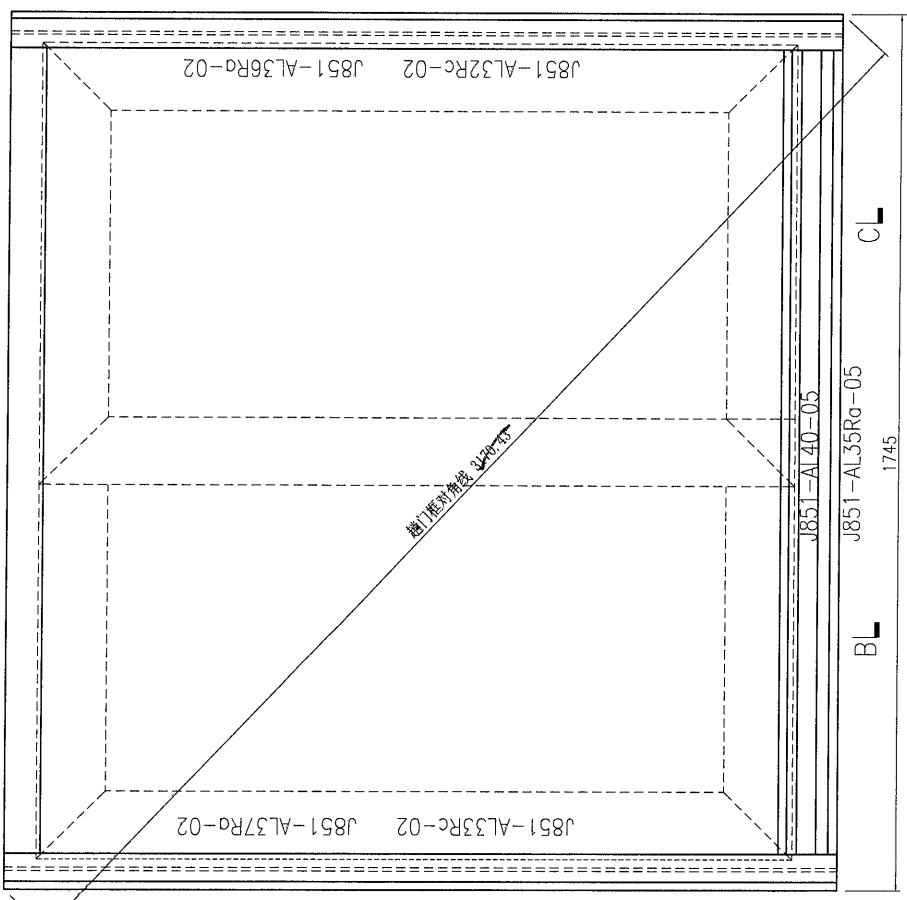
名稱	趟門邊框加工圖	制圖	曾建平	2020-04-02	修改				
材料	X85702	復核			日期				
顏色	TUC43350SC(ZH)-3 白色	批准			圖號	J851-AL33c			

75

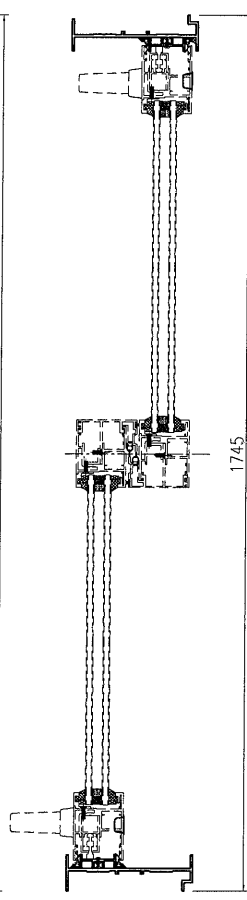
序号	产品编号	料号	产品名称	L (mm)	数量	备注
1	J851-AL32Rc-02	X85702	趟門邊框	2647	1	2537
2	J851-AL33Rc-02	X85702	趟門邊框	2647	1	2537
3	J851-AL34c-05	X85698	趟門框頂橫	1690	1	
4	J851-AL35Ra-05	X85701	趟門框底橫	1690	1	
5	J851-AL36Ra-02	X846270	門企夾邊	2601	1	2491
6	J851-AL37Ra-02	X846270	門企夾邊	2595.5	1	2483.5
7	J851-AL40-05	17x50x17x3mm	厚鋁槽	1690	1	
8						



SECTION B-B



SECTION A-A



此加工圖用于窗号 T1-W49B1R 趟門框組框圖。

33/F

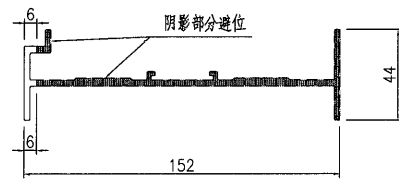
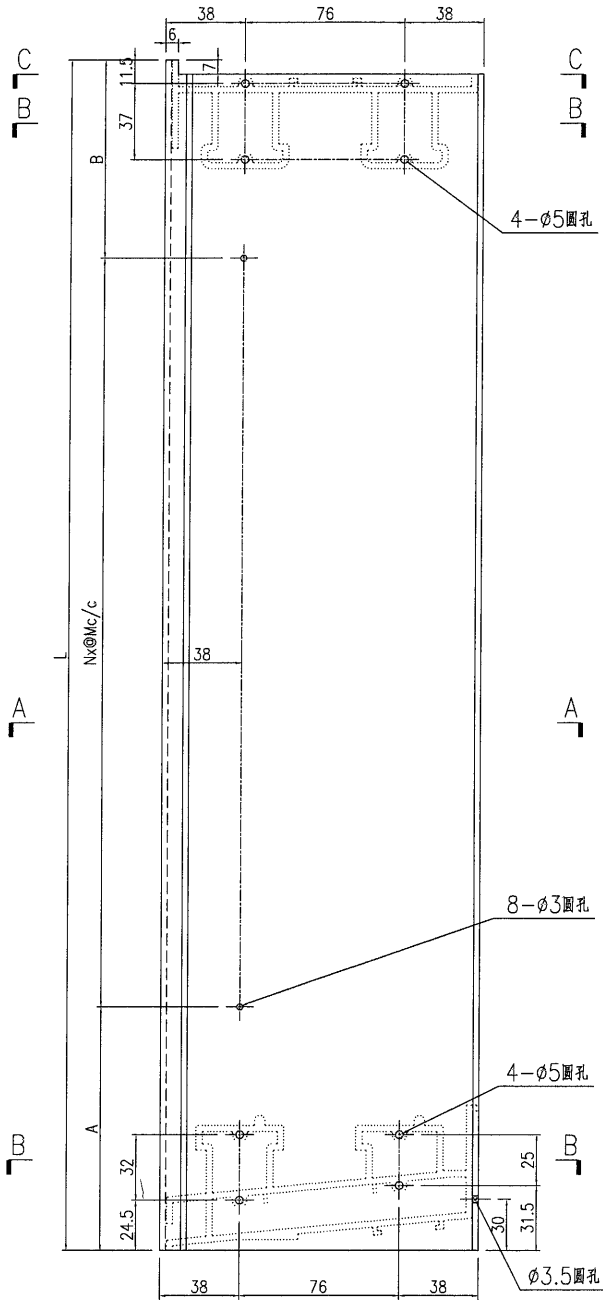
美特鋁質 有限公司 MIDJ Aluminium Fabricator Ltd.	工程號: J851 地盤: 青衣明耀匯	窗號: 顏色: TUC4350SC(ZH)-3 飾	數量: 1 位置:	繪圖: 曾建平 校核: 王禮秋	批准: 2020-04-02 日期: 2020-04-02	日期: 2020-04-02 地盤: 工廠	名稱: 趟門框組裝圖 圖號: J851-ZK30cR	版本: 1 版本:
	日期: 2020-04-02 批准: 2020-04-02 日期: 2020-04-02 地盤: 工廠							

 美特鋁質 有限公司 MIDI Aluminium Fabricator Ltd.			
工程號	J851	地盤	青衣明翹匯

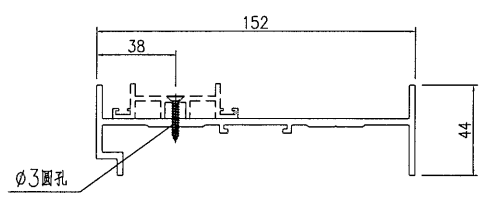
产品编号	L(mm)	数量	A	B	N	M	N1	M1	备注
J851-AL32Ra-02	2647	i	127.5	119.5	8	300			

2537

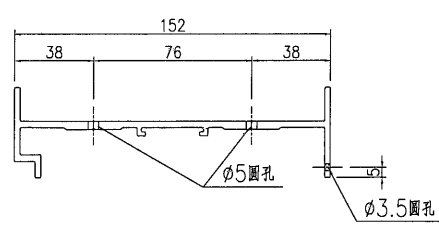
7



SECTION C-C




SECTION A-A

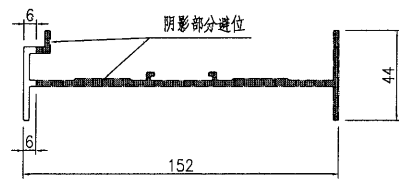
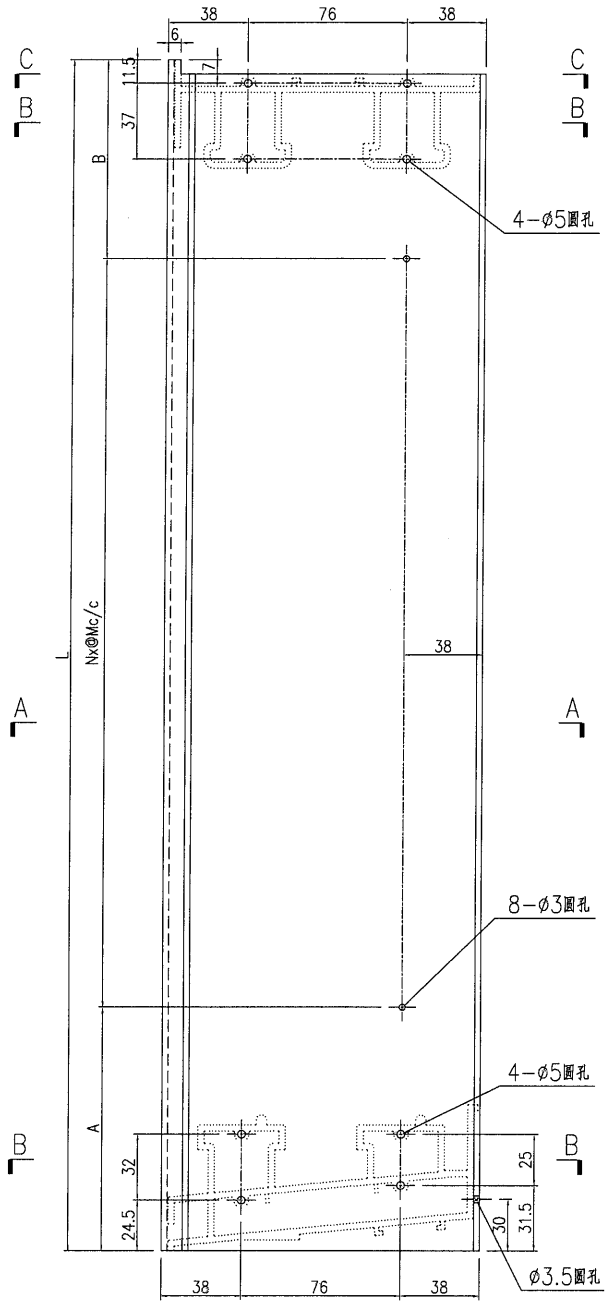


SECTION B-B

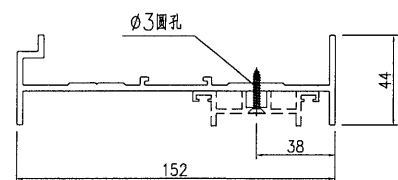
名稱	趟門邊框加工圖	制圖	曾建平	2020-04-02	修改			
材料	X85702	復核			日期			
顏色	TUC43350SC(ZH)-3 白色	批准			圖號	J851-AL32Rc		

 美特鋁質有限公司 MIDI Aluminium Fabricator Ltd.	工程號	J851	地盤	青衣明翹匯
---	-----	------	----	-------

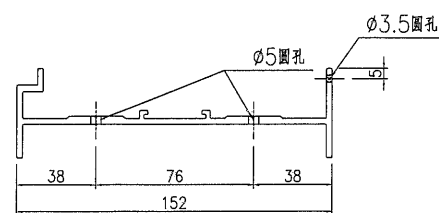
产品编号	L(mm)	数量	A	B	N	M	N1	M1	备注
J851-AL33Rg-02	2647	1	127.5	149.5	8	300			
			2537		7				



SECTION C-C



SECTION A-A



SECTION B-B

名稱	趟門邊框加工圖	制圖	曾建平	2020-04-02	修改			
材料	X85702	復核			日期			
顏色	TUC43350SC(ZH)-3 白色	批准			圖號	J851-AL33Rc		