

工程指示 / 要求簡箋(E.I.)

工程指示編號：EI/ 2468 /20 修改版次：  
 工程編號：J851 工程名稱：青衣明翹滙  
 工程項目：露台欄河大貨鐵碼生產  
 收件人：Maggie Lor 發件人：Joe Chan 日期：2/19/2020

□要求提供 / 確認 事項：

- ( ) 初步鋁料 B.M. ( ) 加工拆圖，然後生產 ( ) 尺寸表
- ( ) 正式鋁料 B.M. ( ) 技術上資料 / 指示 ( ) 報價
- ( ) 配件 B.M. ( ) 樣辦或貨品說明書 ( ) 分判合約
- ( ) 其他：\_\_\_\_\_

內容：

因設計修改，露台大貨鐵碼需補訂  
 100 X 50 size 代替舊款 75 X 50 size  
 請依附件資料，生產 GMS 鐵碼  
 (EI 2244 中 75x50x6 角碼 (ST-AN01) 請站時不要出貨)

請在 30/9/2020 前完成上列要求。 完成 15% 數量 (31/10/2020 完成所有數量)

附有關圖紙 / 文件：

1+2 頁

以上項目為：

- 原合約工程包  原合約工程加 / 減賬  新工程報價

原因：-

分發東莞各部門：

- ( ) 生產技術總監  連附件 ( ) 技術部  連附件 ( ) 生產部  連附件 ( ) 機械設計部  連附件
- ( ) 採購部  連附件 ( ) 生產統籌部  連附件
- ( ) 質檢部  連附件 ( ) 會計部  連附件 ( ) 報關組  連附件 ( ) 其他 \_\_\_\_\_  連附件

分發香港各部門：

- ( ) 行政部  連附件 ( ) 會計部  連附件 ( ) 統籌部  連附件 ( ) 工程部地盤科文  連附件 積哥
- ( ) 採購部  連附件 ( ) QS 部  連附件 ( ) 維修部  連附件 ( ) 其他 \_\_\_\_\_  連附件


傳遞編號：

發件人簽署：

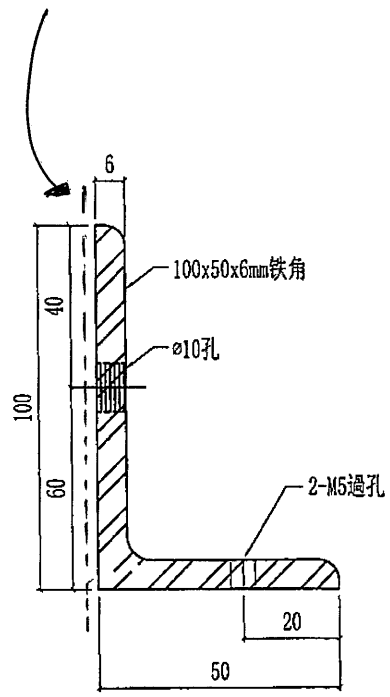
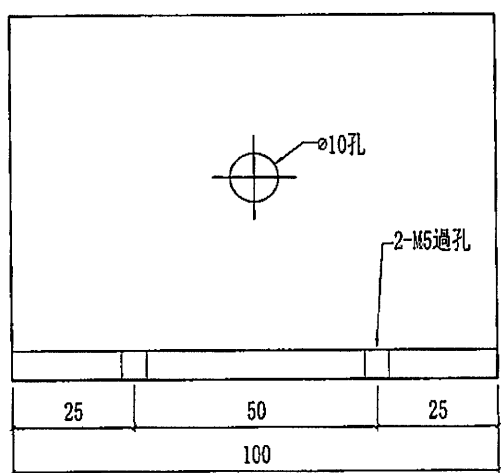
項目經理簽署：



2

 美特鋁質有限公司 MIDI Aluminium Fabricator Ltd.				工程號 J851 地盘 青衣190	類別 制圖 W. E. X	物料號 - 圖號 ST-AN01
修改 - - - 日期 - - -	採用工廠 材料颜色 热浸锌	地盘 <input checked="" type="checkbox"/>	图纸名称 铁件加工图	復核 - - 批准 - -	數量 7500 單件重量 0.759 (KG)	

此面油臘青



每個露台8隻，分佈示意圖

