



工程指示 / 要求簡箋(E.I.)

工程指示編號：EI/2462  
工程編號：J851  
工程項目：後裝門窗事宜  
收件人：生統

修改版次：C  
工程名稱：青衣 明翹匯

發件人：Leung Hin Wai

日期：28/10-2020

要求提供 / 確認 事項：

- |                                    |                                     |                               |
|------------------------------------|-------------------------------------|-------------------------------|
| <input type="checkbox"/> 初步鋁料 B.M. | <input type="checkbox"/> 加工拆圖，然後生產  | <input type="checkbox"/> 尺寸表  |
| <input type="checkbox"/> 正式鋁料 B.M. | <input type="checkbox"/> 技術上資料 / 指示 | <input type="checkbox"/> 報價   |
| <input type="checkbox"/> 配件 B.M.   | <input type="checkbox"/> 樣辦或貨品說明書   | <input type="checkbox"/> 分判合約 |
| <input type="checkbox"/> 其他：_____  |                                     |                               |

內容：

請跟蹤地盤要求出貨

請在\_\_\_\_\_前完成上列要求。

附： -

以上項目為：

原合約工程包

原合約工程加 / 減賬

新工程報價

原因：-

分發東莞各部門：

- ( ) 生產技術總監  連附件 ( ) 技術部  連附件 ( ) 生產部  連附件 ( ) 機械設計部  連附件  
 ( ) 採購部  連附件 ( ) 生產統籌部  連附件  
 ( ) 質檢部  連附件 ( ) 會計部  連附件 ( ) 報關組  連附件 ( ) 其他 \_\_\_\_\_  連附件

分發香港各部門：

- ( ) 行政部  連附件 ( ) 會計部  連附件 ( ) 統籌部  連附件 ( ) 工程部地盤科文  連附件  
 ( ) 採購部  連附件 ( ) QS 部  連附件 ( ) 維修部  連附件 ( ) 其他 \_\_\_\_\_  連附件

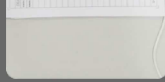
傳遞編號：

H7K 2464

發件人簽署：

項目經理簽署：

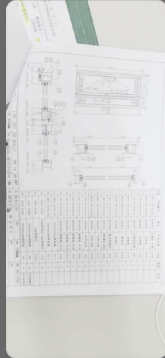
< 4 J851青衣明翹匯 (鋁~... (36) ...



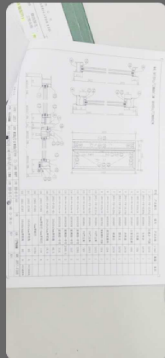
MA YEE PO



MA YEE PO



MA YEE PO



MA YEE PO

@军佬 军哥以上是 E11848. 1.2座  
垃圾槽位置 FD门位置。



[Input field for text or voice recording]

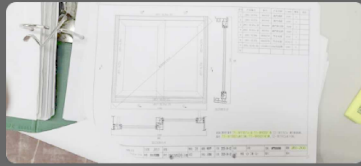


< 4 J851青衣明翹匯 (鋁~... (36) ...

下午 3:46



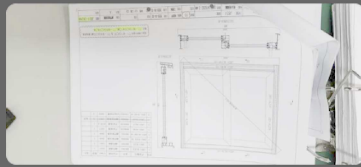
MA YEE PO



MA YEE PO



MA YEE PO



MA YEE PO



下午 3:51



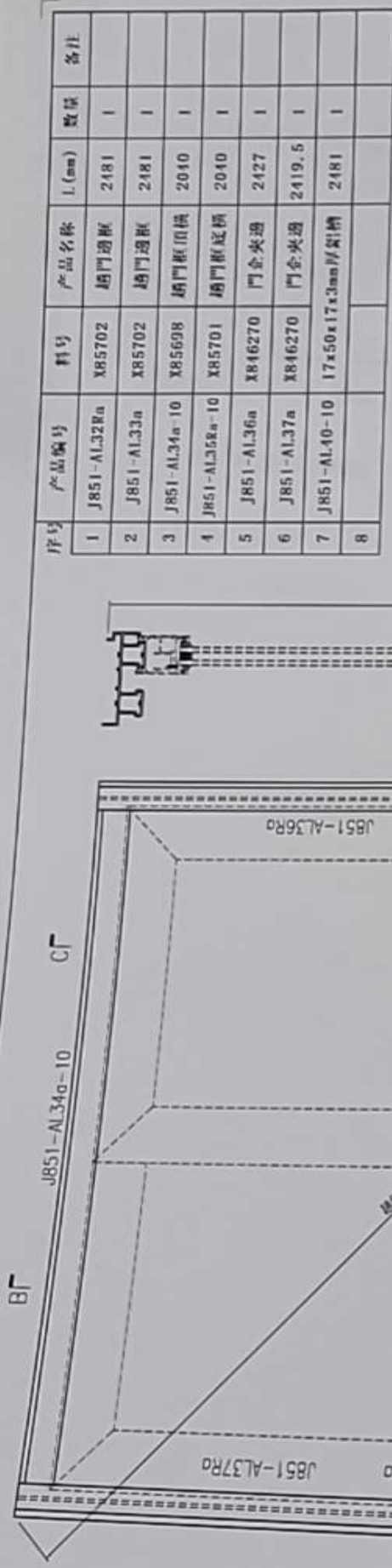
MA YEE PO

@军佬 以上是 Ei1667 开仕机位置  
趟门图号。合共 6 张加工图。需  
要后出



Message input field





序号	产品编号	料号	产品名称	L (mm)	数量	备注
1	J851-AL32Ra	X85702	趟門邊框	2481	1	
2	J851-AL33a	X85702	趟門邊框	2481	1	
3	J851-AL34a-10	X85698	趟門框頂橫	2040	1	
4	J851-AL35a-10	X85701	趟門框底橫	2040	1	
5	J851-AL36a	X846270	門企夾邊	2427	1	
6	J851-AL37a	X846270	門企夾邊	2419.5	1	
7	J851-AL40-10	17x50x17x3mm厚鋁槽		2481	1	
8						

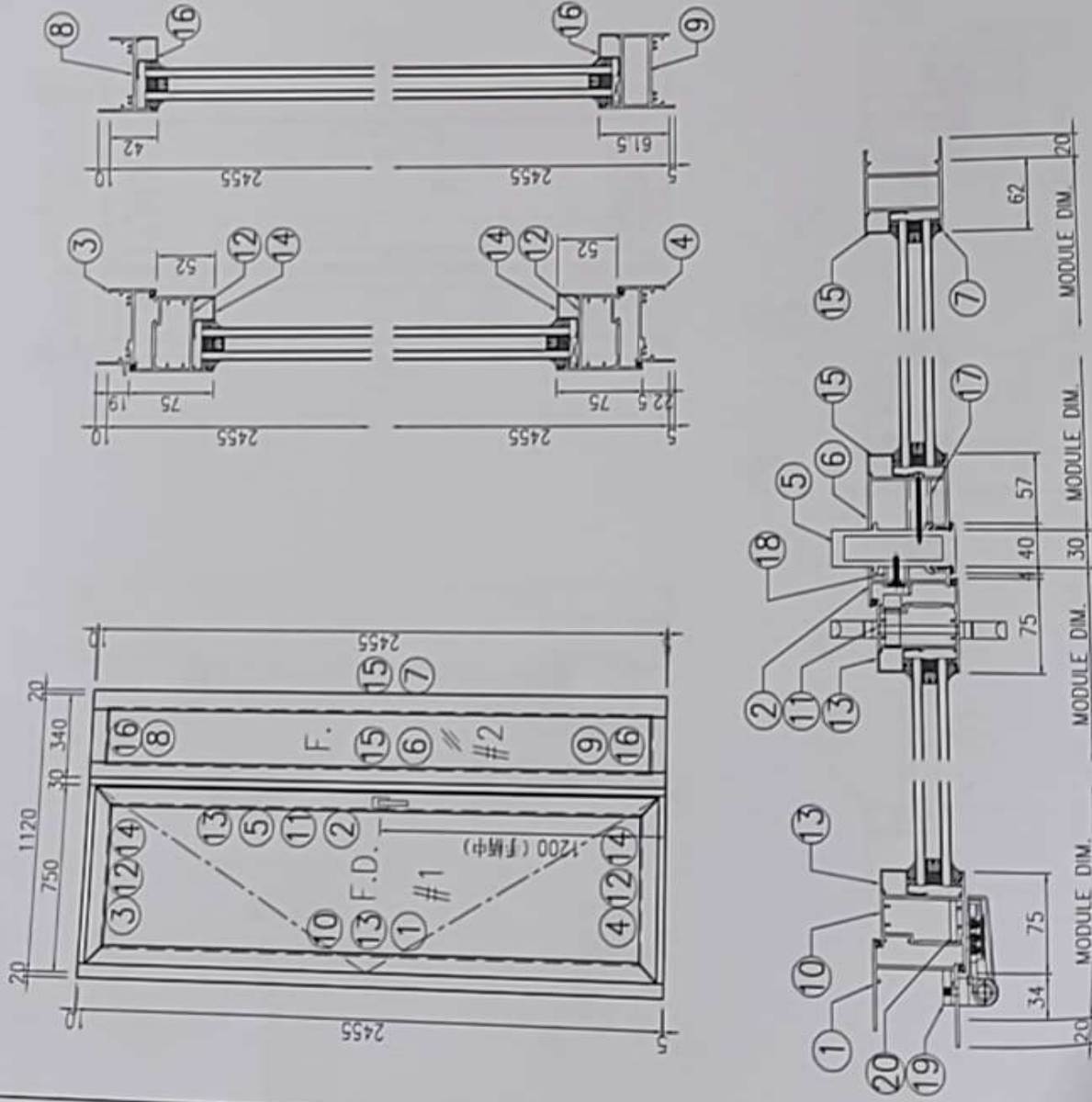
此加工圖用于番号 T1-W19A2Rg 趟門框組裝圖。

SECTION B-B

SECTION A-A

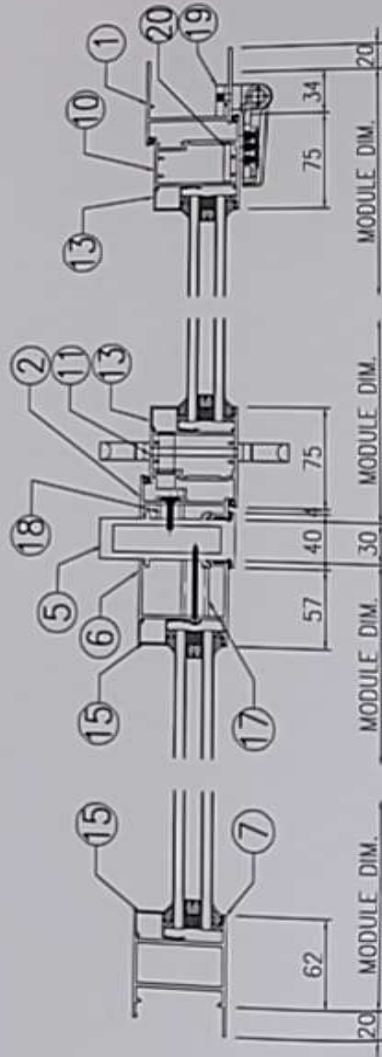
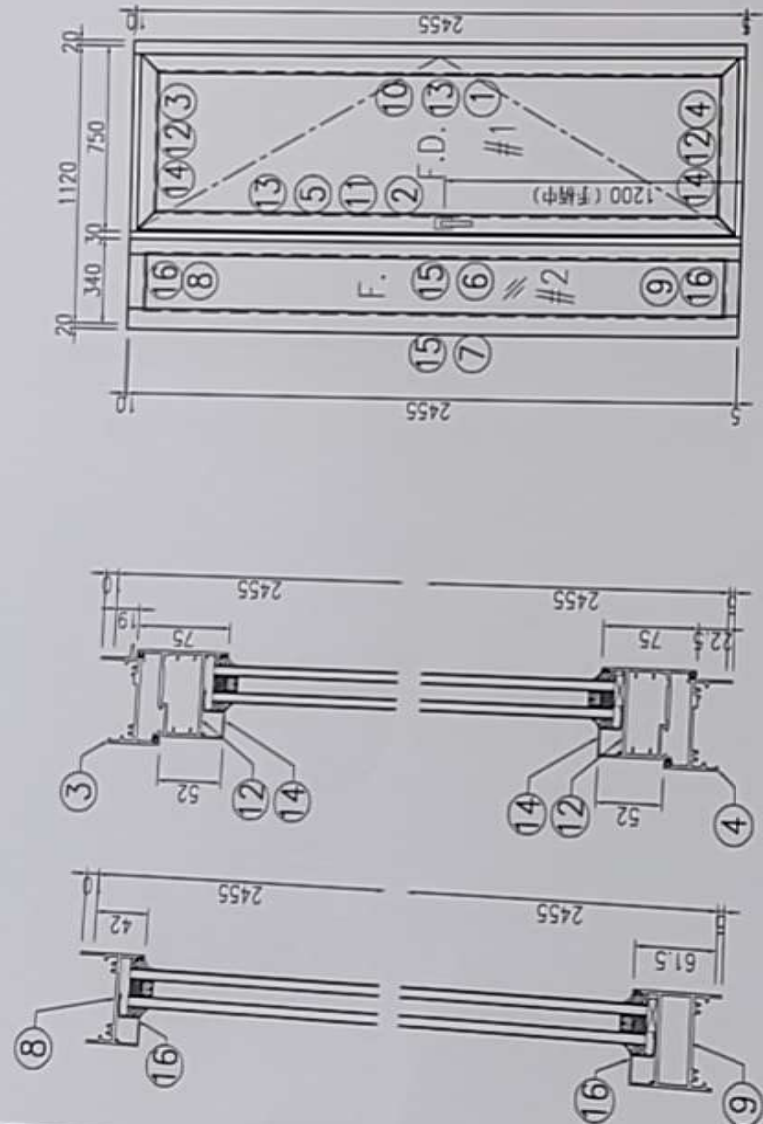
工程號: J851	窗號: 14	繪圖: 曾建平	日期: 2020-04-02	批註:	日期:	名稱: 趟門框組裝圖	圖號: J851-ZK32R
製圖: 青衣明建築	顏色: 70C335080(2H)-J 68	校核: 王潘秋	日期: 2020-04-02	圖號: 此圖	工號: 工號	版本: 版本	版本: 版本

备注: W18/T1 数量为13副 W48/T1 数量为2副



序号	产品编号	模号	产品名称	L(mm)	数量	备注
1	J851-FD-AL01	X856921	生邊企-門款	2470	1	
2	J851-FD-AL05	X85683	生夾企	2470	1	
3	J851-FD-AL03-02	X85685	生頂橫	709	1	
4	J851-FD-AL04-02	X85697	百葉頂底橫	699	1	
5	J851-FD-AL16	X85684	夾框通	2470	1	
6	J851-FD-AL17	X85682	梗夾企	2470	1	
7	J851-FD-AL19	X85682	梗邊企	2470	1	
8	J851-FD-AL21-01	X856961	梗頂底橫料	254	1	
9	J851-FD-AL22-01	X85754	梗底橫料-空腔	254	1	
10	J851-FD-AL30	X85694	FD門玉料	2413	1	
11	J851-FD-AL33	X85694	FD門玉料	2413	1	
12	J851-FD-AL34-02	X85694	FD門玉料	707	2	
13	J851-FD-AL24-01	X856930	玻璃線-中空	2295	2	
14	J851-FD-AL24-02	X856930	玻璃線-中空	557	2	
15	J851-FD-AL24-03	X856930	玻璃線-中空	2383.5	2	
16	J851-FD-AL24-04	X856930	玻璃線-中空	216	2	
17	J851-FJ01-01	20x20x3mm	厚鋁通	40.5	7	
18	J851-FJ01-02	20x20x3mm	厚鋁通	10.5	7	
19	J851-FJ02	6mm厚鋁巴+3mm厚鋁巴		110	4	
20	J851-FJ04	5mm厚鋁巴		2124	1	
21	J851-FJ06	50x50x4mm	厚鋁角	60	4	FD門組裝碼
22	J851-FJ07	50x50x4mm	厚鋁角	60	4	FD門組裝碼

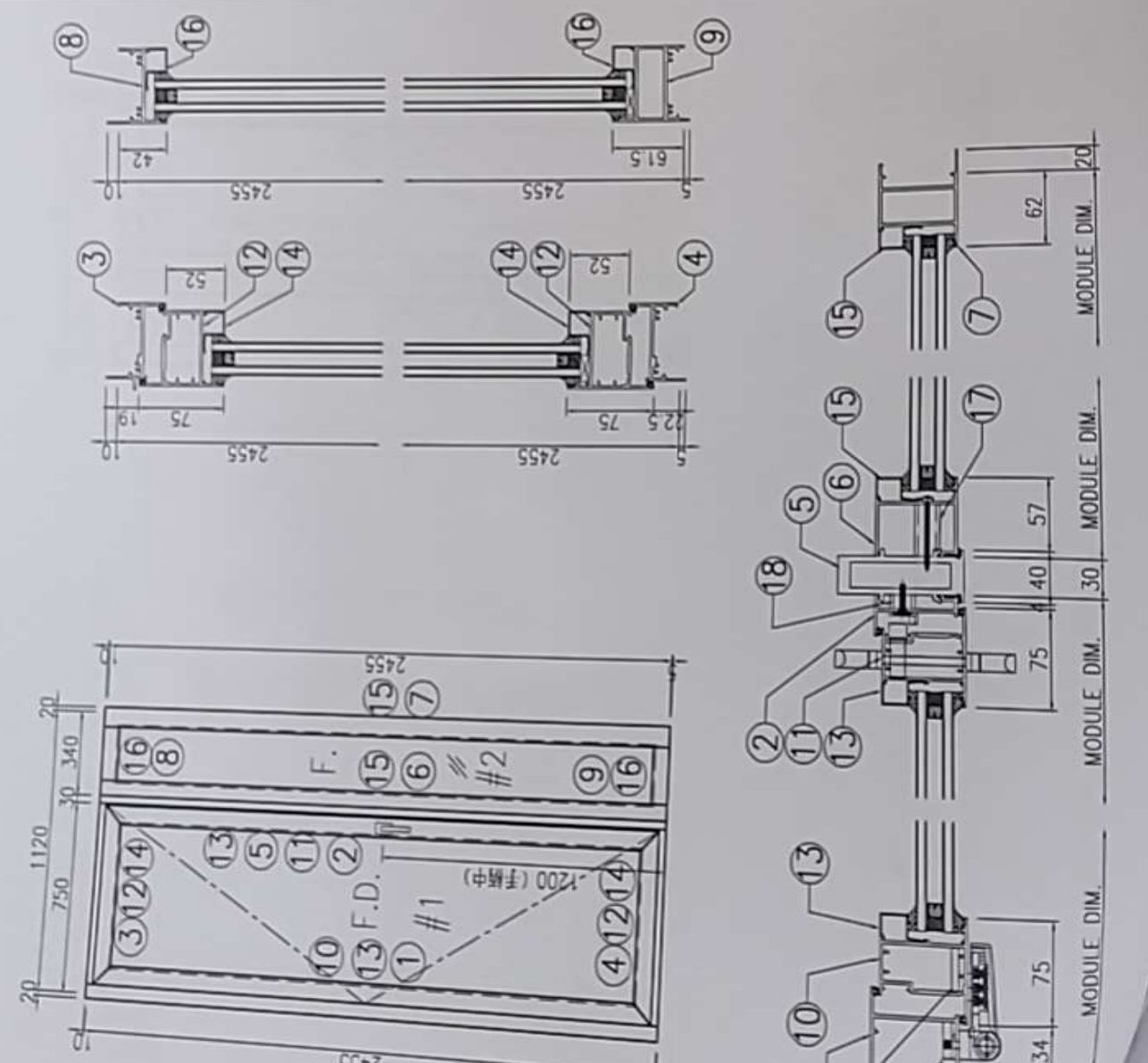
日期: 2020-05-12 批注: 日期: 日期: 2020-05-12  
 繪圖: 曾建平 數量: 15 窗號: W18/T1 & W48/T1 顏色: UC77193SC-3 註  
 校核: 王善秋 位置: 18/19/20/21  
 工程號: J851 窗號: W18/T1 & W48/T1 顏色: 青衣明窗  
 有限公司  
 名: FD門組裝碼 窗號: J851-FD03  
 版次: 版次:



序号	产品编号	型号	产品名称	L(mm)	数量	备注
1	J851-FD-AL02	X856921	生边企-门款	2470	1	
2	J851-FD-AL06	X85683	生夹企	2470	1	
3	J851-FD-AL03-02	X85685	生顶横	709	1	
4	J851-FD-AL04-02	X85697	百葉顶底横	699	1	
5	J851-FD-AL15	X85684	夹框通	2470	1	
6	J851-FD-AL18	X85682	梗夹企	2470	1	
7	J851-FD-AL20	X85682	梗透企	2470	1	
8	J851-FD-AL21-01	X856961	梗顶底横料	254	1	
9	J851-FD-AL22-01	X85754	梗底横料-空腔	254	1	
10	J851-FD-AL31	X85694	FD门玉料	2413	1	
11	J851-FD-AL32	X85694	FD门玉料	2413	1	
12	J851-FD-AL34-02	X85694	FD门玉料	707	2	
13	J851-FD-AL24-01	X856930	玻璃线-中空	2295	2	
14	J851-FD-AL24-02	X856930	玻璃线-中空	557	2	
15	J851-FD-AL24-03	X856930	玻璃线-中空	2383.5	2	
16	J851-FD-AL24-04	X856930	玻璃线-中空	216	2	
17	J851-FJ01-01	20x20x3mm	厚铝通	40.5	7	
18	J851-FJ01-02	20x20x3mm	厚铝通	10.5	7	
19	J851-FJ03	6mm厚铝巴+3mm厚铝巴		110	4	
20	J851-FJ05	5mm厚铝巴		2124	1	
21	J851-FJ06	50x50x4mm	厚铝角	60	4	FD门组框码
22	J851-FJ07	50x50x4mm	厚铝角	60	4	FD门组框码

工程号: J851  
 数量: 14  
 日期: 2020-05-12  
 设计: 曾建平  
 校核: 王德秋  
 位置: /F-17/A  
 日期: 2020-05-12  
 名称: FD门组框  
 日期: 2020-05-12  
 版本: J851-FD04  
 版本: 版次:

序号	产品编号	型号	产品名称	L(mm)	数量	备注
1	J851-FD-AL01a	X856921	生邊企-門款	2470	1	
2	J851-FD-AL05a	X85683	生夾企	2470	1	
3	J851-FD-AL03a-02	X85685	生頂橫	709	1	
4	J851-FD-AL04a-02	X85697	百葉頂底橫	699	1	
5	J851-FD-AL16a	X85684	夾框通	2470	1	
6	J851-FD-AL17a	X85682	梗夾企	2470	1	
7	J851-FD-AL19a	X85682	梗邊企	2470	1	
8	J851-FD-AL21a-01	X856961	梗頂底橫料	254	1	
9	J851-FD-AL22a-01	X85754	梗底橫料-空腔	254	1	
10	J851-FD-AL30a	X85694	FD門玉料	2413	1	
11	J851-FD-AL33a	X85694	FD門玉料	2413	1	
12	J851-FD-AL34a-02	X85694	FD門玉料	707	2	
13	J851-FD-AL24a-01	X856930	玻璃線-中空	2295	2	
14	J851-FD-AL24a-02	X856930	玻璃線-中空	557	2	
15	J851-FD-AL24a-03	X856930	玻璃線-中空	2383.5	2	
16	J851-FD-AL24a-04	X856930	玻璃線-中空	216	2	
17	J851-FJ01-01	20x20x3mm厚鋁通		40.5	7	
18	J851-FJ01-02	20x20x3mm厚鋁通		10.5	7	
19	J851-FJ02	6mm厚鋁巴+3mm厚鋁巴		110	4	
20	J851-FJ04	5mm厚鋁巴		2124	1	
21	J851-FJ06	50x50x4mm厚鋁角		60	4	FD門組框碼
22	J851-FJ07	50x50x4mm厚鋁角		60	4	FD門組框碼



日期: 2020-05-12 批准: 日期: 2020-05-12 校對: 日期: 2020-05-12 繪圖: 日期: 2020-05-12 版次: 1

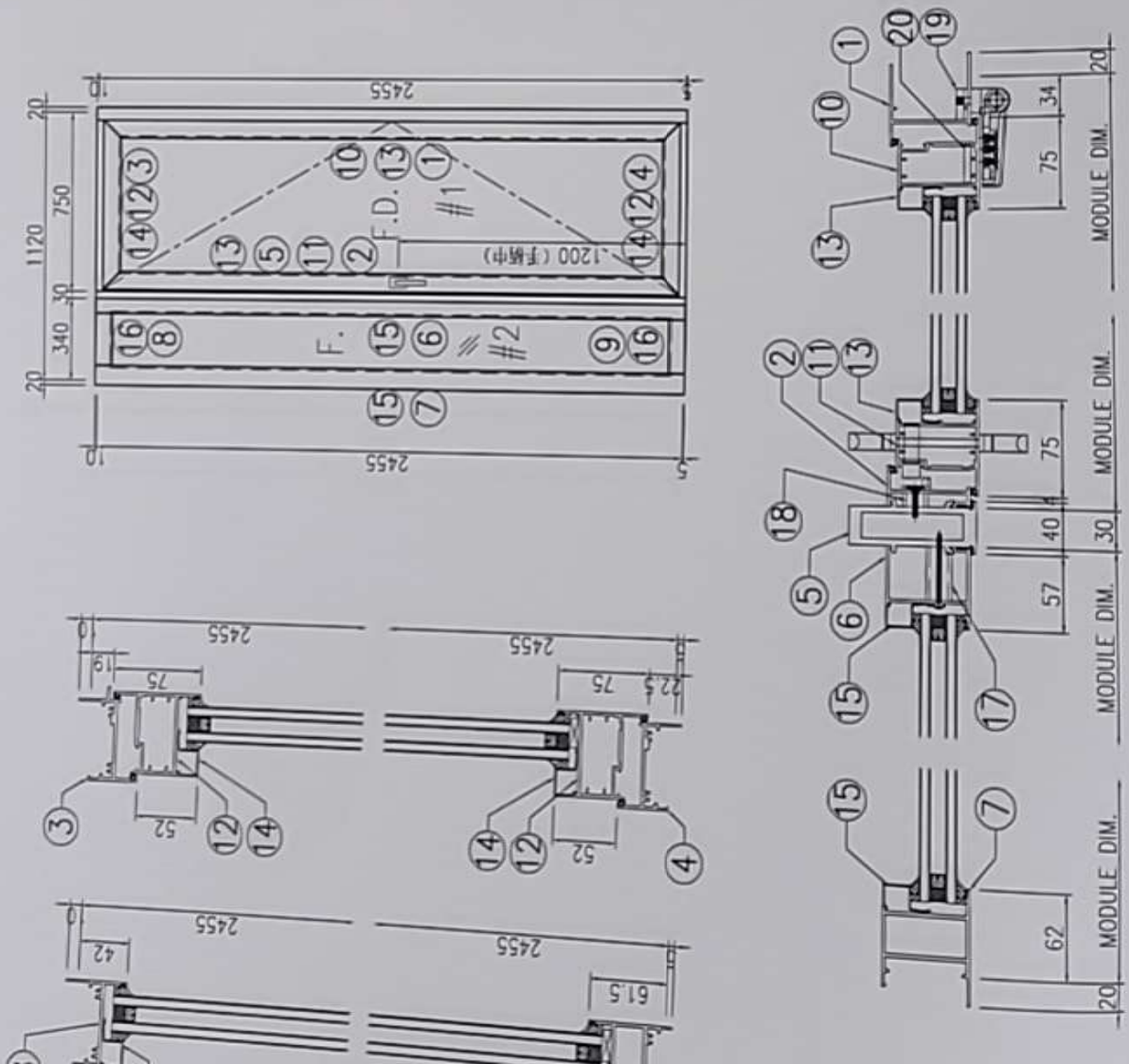
圖號: J851 窗號: W18a/T1 數量: 14 繪圖: 曾建平 校核: 王禮秋

工程號: J851 顏色: TUC/2350SC(ZH)-3 位置: 1/F-17/F

名稱: FDP門組框 圖號: J851-FD07 版次: 6

有限公司

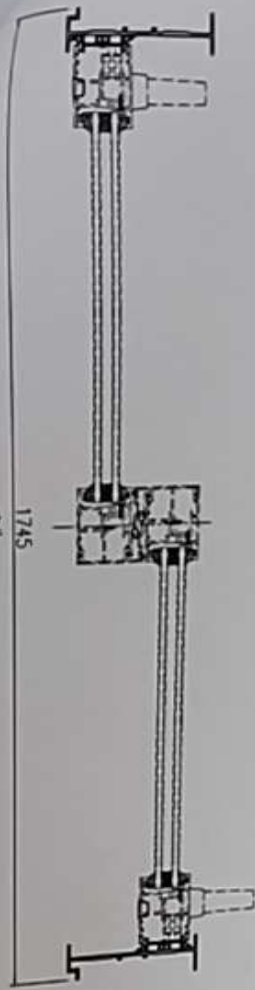
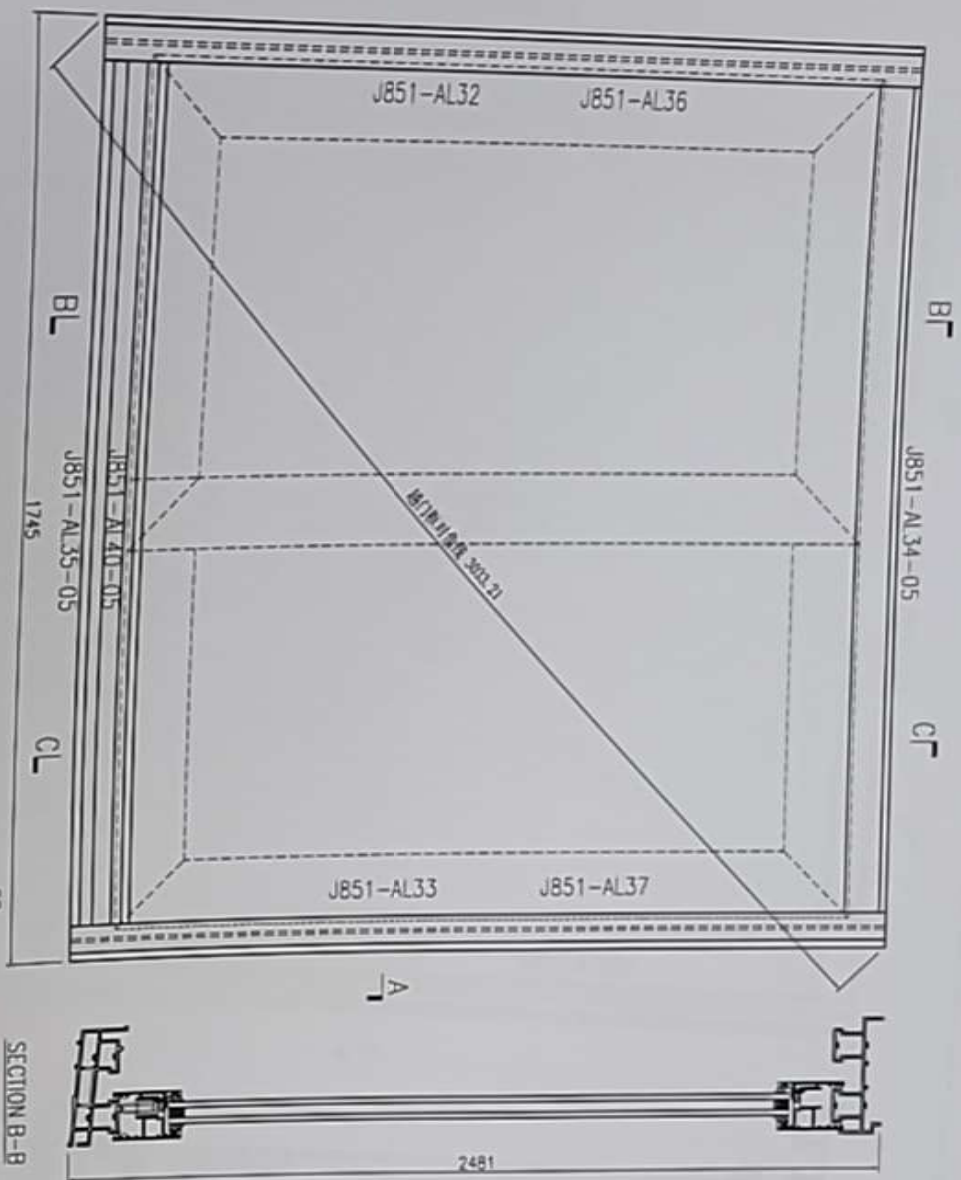
注: W18Ra/T2 数量为13副 W48Ra/T2 数量为2副



序号	产品编号	型号	产品名称	L(mm)	数量	备注
1	J851-FD-AL02a	X856921	生邊企-門款	2470	1	
2	J851-FD-AL06a	X85683	生夾企	2470	1	
3	J851-FD-AL03a-02	X85685	生頂橫	709	1	
4	J851-FD-AL04a-02	X85697	百葉頂底橫	699	1	
5	J851-FD-AL15a	X85684	夾框通	2470	1	
6	J851-FD-AL18a	X85682	梗夾企	2470	1	
7	J851-FD-AL20a	X85682	梗邊企	2470	1	
8	J851-FD-AL21a-01	X856961	梗頂底橫料	254	1	
9	J851-FD-AL22a-01	X85754	梗底橫料-空腔	254	1	
10	J851-FD-AL31a	X85694	FD門玉料	2413	1	
11	J851-FD-AL32	X85694	FD門玉料	2413	1	
12	J851-FD-AL34a-02	X85694	FD門玉料	707	2	
13	J851-FD-AL24a-01	X856930	玻璃線-中空	2295	2	
14	J851-FD-AL24a-02	X856930	玻璃線-中空	557	2	
15	J851-FD-AL24a-03	X856930	玻璃線-中空	2383.5	2	
16	J851-FD-AL24a-04	X856930	玻璃線-中空	216	2	
17	J851-FJ01-01	20x20x3mm	厚鋁通	40.5	7	
18	J851-FJ01-02	20x20x3mm	厚鋁通	10.5	7	
19	J851-FJ03	6mm	厚鋁巴+3mm厚鋁巴	110	4	
20	J851-FJ05	5mm	厚鋁巴	2124	1	
21	J851-FJ06	50x50x4mm	厚鋁角	60	4	FD門組框碼
22	J851-FJ07	50x50x4mm	厚鋁角	60	4	FD門組框碼

日期: 2020-05-12	出法:	日期:	名稱: FD門組裝圖	圖號: J851-FD08
日期: 2020-05-12	日期:	日期:	版本:	版本:
繪圖: 曾建平	數量: 15	校核: 王禮秋	工程號: J851	顏色: 青衣明膠
校核: 王禮秋	位置: 18/1~33/1	顏色: 青衣明膠	顏色: 青衣明膠	顏色: 青衣明膠

序号	产品编号	料号	产品名称	L (mm)	数量	备注
1	J851-AL32	X85702	扇门边框	2481	1	
2	J851-AL33	X85702	扇门边框	2481	1	
3	J851-AL34-05	X85698	扇门框顶横	1690	1	
4	J851-AL35-05	X85701	扇门框底横	1690	1	
5	J851-AL36	X846270	门企夹边	2427	1	
6	J851-AL37	X846270	门企夹边	2419.5	1	
7	J851-AL40	X86696	扇门夹玻璃	2481	1	取消
8	J851-AL40-05	17x50x17x3mm厚胶条		1690	1	

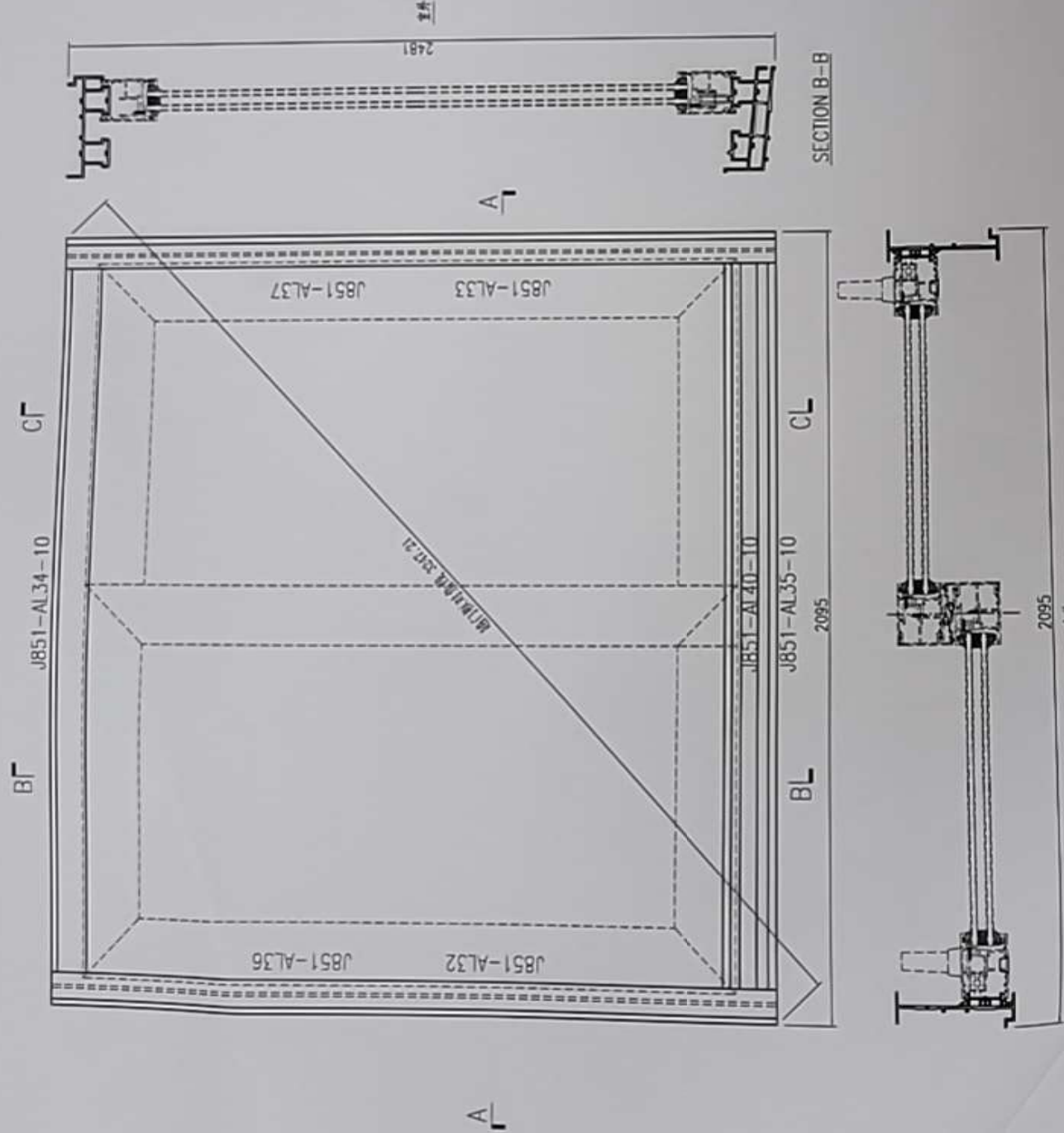


此加工图用于管号 T1-W19B1 & T2-W19C & T2-W49C  
& T2-W49B 扇门框组套图。  
备注: T1-W19B1有14扇, T2-W19C有13扇, T2-W49C有1扇,  
T2-W49B有1扇。

工程号: J851	数量: 29	日期: 2020-04-02	日期: 2020-04-02	名称: 扇门框组套图	版本: A	图号: J851-ZK24
地点: 青衣明渠	位置:	设计: 王耀秋	日期: 2020-04-02	地点: <input type="checkbox"/> 工厂 <input type="checkbox"/>	版本: A	

公司  
LTD.

序号	产品编号	料号	产品名称	L(mm)	数量	备注
1	J851-AL32	X85702	趟門邊框	2481	1	
2	J851-AL33	X85702	趟門邊框	2481	1	
3	J851-AL34-10	X85698	趟門框頂碼	2040	1	
4	J851-AL35-10	X85701	趟門框送碼	2040	1	
5	J851-AL36	X846270	門企夾邊	2427	1	
6	J851-AL37	X846270	門企夾邊	2419.5	1	
7	<del>J851-AL39</del>	<del>X88896</del>	<del>趟門夾車通</del>	<del>2481</del>	<del>1</del>	<del>取消</del>
8	J851-AL40-10	17x50x17x3mm厚鋁槽		2040	1	

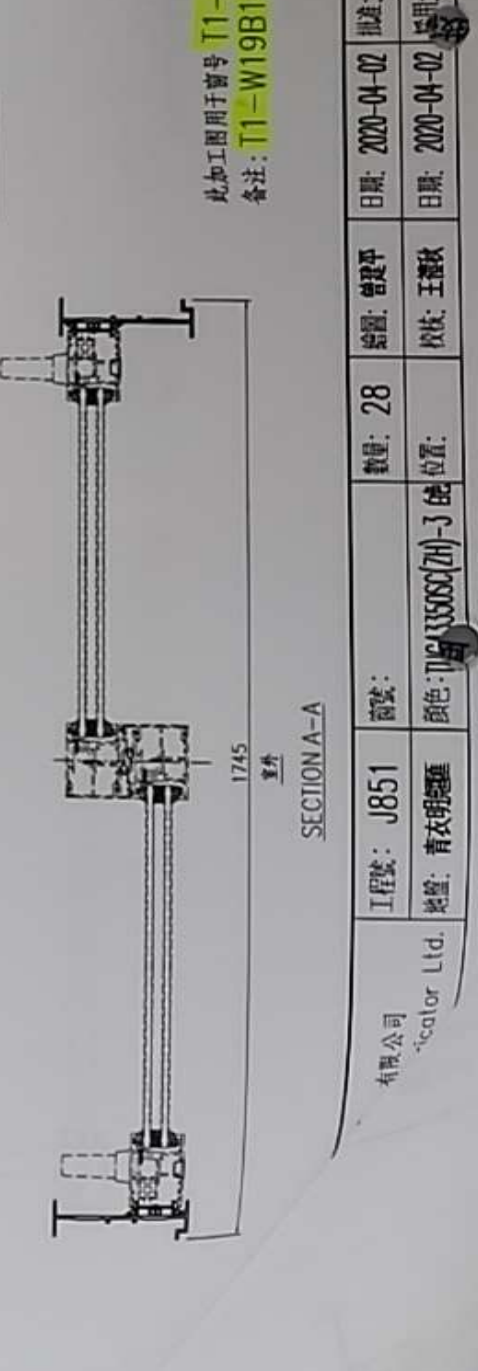
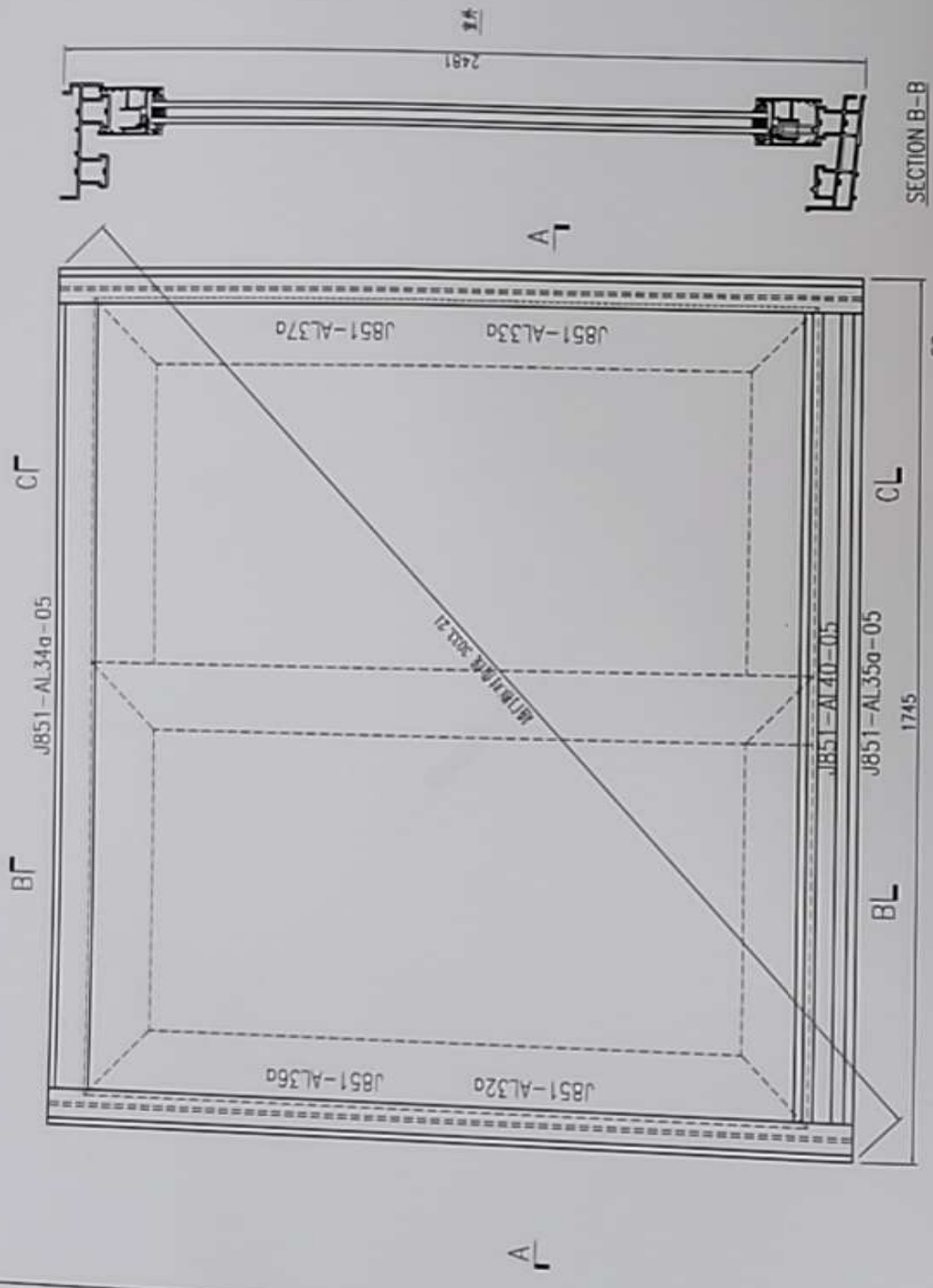


此加工圖用于曾号 T2-W19A3 趟門框組裝圖。

工程號: J851	圖號: J851-ZK
顏色: 靑衣明鑲	名稱: 趟門框組裝圖
數量: 14	日期: 2020-04-02
位置: 341933C-3	日期: 2020-04-02
繪圖: 曾建平	日期: 2020-04-02
校核: 王禮秋	日期: 2020-04-02
版次: A	版次: A

有限公司

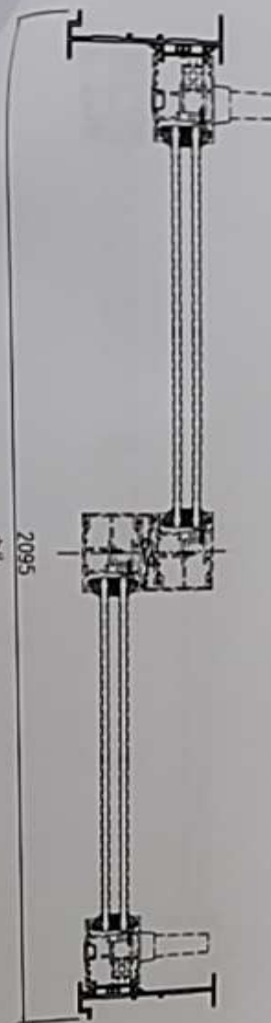
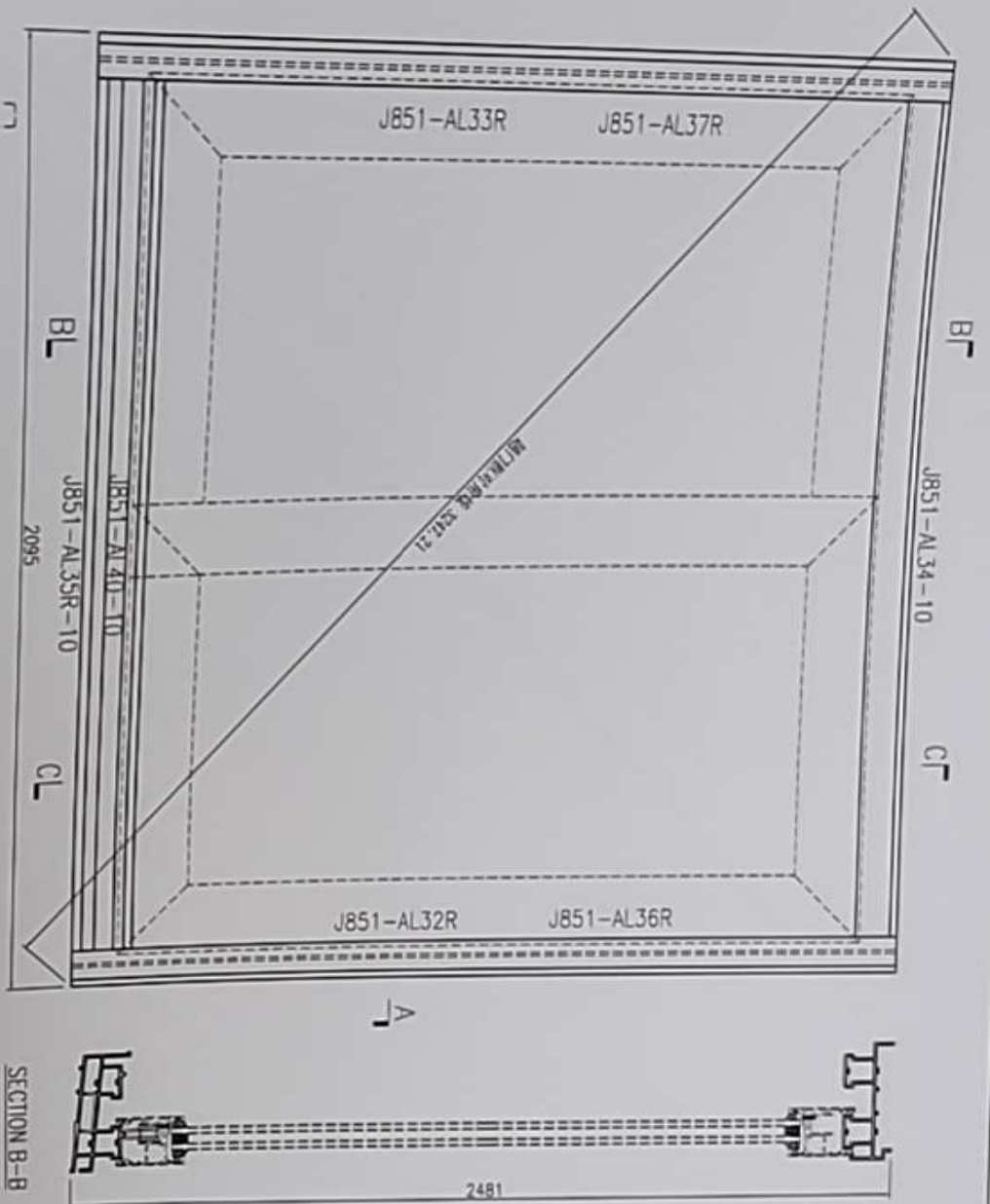
序号	产品编号	料号	产品名称	L (mm)	数量
1	J851-AL32a	X85702	趟门边框	2481	1
2	J851-AL33a	X85702	趟门边框	2481	1
3	J851-AL34a-05	X85698	趟门框顶横	1690	1
4	J851-AL35a-05	X85701	趟门框底横	1690	1
5	J851-AL36a	X846270	门企夹边	2427	1
6	J851-AL37a	X846270	门企夹边	2419.5	1
7	J851-AL40-05	17x50x17x3mm	厚铝槽	2481	1
8					



此加工图用于型号 T1-W19B1a & T1-W49B1 & T2-W19Ca 趟门框组  
 备注: T1-W19B1a有13副, T1-W49B1有1副, T2-W19Ca有14副。

有限公司	工程号: J851	数量: 28	日期: 2020-04-02	名称: 趟门框组	图号: J851-
icator Ltd.	颜色: 青衣明漆	位置: J851-AL37a-3 (6)	日期: 2020-04-02	版次: 版次:	版次:
	校核: 王耀秋				





SECTION A-A

主外

SECTION B-B

主外

序号	产品编号	料号	产品名称	L(mm)	数量	备注
1	J851-AL32R	X85702	扇门边框	2481	1	
2	J851-AL33	X85702	扇门边框	2481	1	
3	J851-AL34-10	X85698	扇门框顶横	2040	1	
4	J851-AL35R-10	X85701	扇门框底横	2040	1	
5	J851-AL36	X846270	门企夹端	2427	1	
6	J851-AL37	X846270	门企夹端	2419.5	1	
7	<del>J851-AL39</del>	<del>X85698</del>	<del>扇门框顶横</del>	<del>2040</del>	<del>1</del>	取消
8	J851-AL40-10	17x50x17x3mm厚铝槽		2040	1	

此加工图用于型号 T1-W19A2R & T1-W49A2R 扇门框装配图。  
 备注: T1-W19A2R 有 1 3 封, T1-W49A2R 有 2 封。

工程号: J851	数量: 15	日期: 2020-04-02	姓名: 王德秋	版本: A
颜色: 100T34193SC-3 枪	位置:	日期: 2020-04-02	姓名: 王德秋	版本: A
工程: J851	数量: 15	日期: 2020-04-02	姓名: 王德秋	版本: A
颜色: 100T34193SC-3 枪	位置:	日期: 2020-04-02	姓名: 王德秋	版本: A