

工程指示 / 要求簡箋(E.I.)

工程指示編號：EI/2444 /20

修改版次：

工程編號：J851

工程名稱：青衣明邨滙

工程項目：

露台欄河辦房層用鋁板(2/F)

收件人：

生統

發件人：

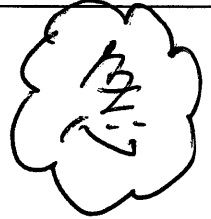
Joe Chan

日期：

17/9/2020

□要求提供 / 確認 事項：

- ( ) 初步鋁料 B.M.
- ( ) 加工拆圖，然後生產
- ( ) 尺寸表
- ( ) 正式鋁料 B.M.
- ( ) 技術上資料 / 指示
- ( ) 報價
- ( ) 配件 B.M.
- ( ) 樣辦或貨品說明書
- ( ) 分判合約
- ( ) 其他：\_\_\_\_\_



內容：

請依附件資料，生產鋁板，送地盤。

請在 30/9/2020 前完成上列要求。

附有關圖紙 / 文件：

1 + 54頁

以上項目為：

- 原合約工程包
- 原合約工程加 / 減賬
- 新工程報價

原因：-

分發東莞各部門：

- ( ) 生產技術總監  連附件
- ( ) 技術部  連附件
- ( ) 生產部  連附件
- ( ) 機械設計部  連附件
- ( ) 採購部  連附件
- 生產統籌部  連附件
- 梅軍
- ( ) 質檢部  連附件
- ( ) 會計部  連附件
- ( ) 報關組  連附件
- ( ) 其他 \_\_\_\_\_  連附件

分發香港各部門：

- ( ) 行政部  連附件
- ( ) 會計部  連附件
- ( ) 統籌部  連附件
- 工程部地盤科文  連附件
- 積哥
- ( ) 採購部  連附件
- ( ) QS 部  連附件
- ( ) 維修部  連附件
- ( ) 其他 \_\_\_\_\_  連附件

傳遞編號：

HK 2118/20

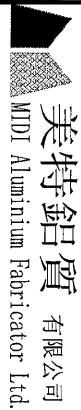
發件人簽署：

Joe Chan signature

項目經理簽署：

P.P. signature

①



**美特鋁質** 有限公司  
MTD Aluminium Fabricator Ltd.

工程號: J-851

盤名稱: 青衣

計算: 日期: 14/9/2020

核對: 日期: 14/9/2020

送呈:

副本:

**地盤用鋁板B.M.表**

項目類別:

批准:

日期:

B.M.編號:

修改版本:

A/C Code:

總V.F.: 11.812

總重量: 96.03

此B.M.依據資料計算

| 序號 | 修改內容 | 鋁板圖號      | 鋁板名稱   | 顏色                | 實用 | 後備 | 總數 | 總重量    | 單件V.F. |       | 單件展開面積 |       | 備註                          |
|----|------|-----------|--------|-------------------|----|----|----|--------|--------|-------|--------|-------|-----------------------------|
|    |      |           |        |                   |    |    |    |        | 平方米    | 總V.F. | 平方米    | 總展開面積 |                             |
| 1  |      | AL-GC-201 | 3mm厚鋁板 | TUC43350 (白)      | 1  | 0  | 1  | 2.166  | 0.266  | 0.266 | 0.266  | 0.266 | B2-T2 (頂)                   |
| 2  |      | AL-GC-202 | 3mm厚鋁板 | TUC43350 (白)      | 1  | 0  | 1  | 10.483 | 1.289  | 1.289 | 1.289  | 1.289 | B2-T2 (頂)                   |
| 3  |      | AL-GC-203 | 3mm厚鋁板 | TUC43350 (白)      | 1  | 0  | 1  | 5.068  | 0.623  | 0.623 | 0.623  | 0.623 | B2-T2 (頂)                   |
| 4  |      | AL-GC-204 | 3mm厚鋁板 | TUC43350 (白)      | 1  | 0  | 1  | 4.559  | 0.561  | 0.561 | 0.561  | 0.561 | B2-T2                       |
| 5  |      | AL-GC-205 | 3mm厚鋁板 | TUC43350 (白)      | 1  | 0  | 1  | 9.522  | 1.171  | 1.171 | 1.171  | 1.171 | B2-T2                       |
| 6  |      | AL-GC-206 | 3mm厚鋁板 | TUC43350 (白)      | 1  | 0  | 1  | 4.604  | 0.566  | 0.566 | 0.566  | 0.566 | B2-T2                       |
| 7  |      | AL-GC-207 | 3mm厚鋁板 | TUC43350 (白)      | 1  | 0  | 1  | 11.093 | 1.364  | 1.364 | 1.364  | 1.364 | B19-T2A (頂)                 |
| 8  |      | AL-GC-208 | 3mm厚鋁板 | TUC43350 (白)      | 1  | 0  | 1  | 5.215  | 0.641  | 0.641 | 0.641  | 0.641 | B19-T2A (頂)                 |
| 9  |      | AL-GC-209 | 3mm厚鋁板 | TUC43350 (白)      | 1  | 0  | 1  | 9.478  | 1.166  | 1.166 | 1.166  | 1.166 | B19-T2A                     |
| 10 |      | AL-GC-210 | 3mm厚鋁板 | TUC43350 (白)      | 1  | 0  | 1  | 4.737  | 0.583  | 0.583 | 0.583  | 0.583 | B19-T2A                     |
| 11 |      | AL-GC-211 | 3mm厚鋁板 | TUC43350 (白)      | 2  | 0  | 2  | 10.136 | 0.623  | 1.247 | 0.623  | 1.247 | B5-T2A (頂)                  |
| 12 |      | AL-GC-212 | 3mm厚鋁板 | TUC43350 (白)      | 2  | 0  | 2  | 20.771 | 1.277  | 2.555 | 1.277  | 2.555 | B5-T2A (頂)                  |
| 13 |      | AL-GC-213 | 3mm厚鋁板 | TUC43350 (白)      | 2  | 0  | 2  | 6.283  | 0.386  | 0.773 | 0.386  | 0.773 | B5-T2A (頂)                  |
| 14 |      | AL-GC-214 | 3mm厚鋁板 | TUC43350 (白)      | 2  | 0  | 2  | 9.207  | 0.566  | 1.133 | 0.566  | 1.133 | B5-T2A                      |
| 15 |      | AL-GC-215 | 3mm厚鋁板 | TUC43350 (白)      | 2  | 0  | 2  | 18.867 | 1.160  | 2.321 | 1.160  | 2.321 | B5-T2A                      |
| 16 |      | AL-GC-216 | 3mm厚鋁板 | TUC43350 (白)      | 2  | 0  | 2  | 9.207  | 0.566  | 1.133 | 0.566  | 1.133 | B5-T2A                      |
| 17 |      | AL-GC-217 | 3mm厚鋁板 | UCT807806SC-3(沙色) | 3  | 0  | 3  | 15.205 | 0.623  | 1.870 | 0.623  | 1.870 | B1-T2, B21-T2A, UP3-T2A (頂) |
| 18 |      | AL-GC-218 | 3mm厚鋁板 | UCT807806SC-3(沙色) | 1  | 0  | 1  | 12.190 | 1.499  | 1.499 | 1.499  | 1.499 | B1-T2 (頂)                   |
| 19 |      | AL-GC-219 | 3mm厚鋁板 | UCT807806SC-3(沙色) | 1  | 0  | 1  | 11.507 | 1.415  | 1.415 | 1.415  | 1.415 | B21-T2A (頂)                 |
| 20 |      | AL-GC-220 | 3mm厚鋁板 | UCT807806SC-3(沙色) | 1  | 0  | 1  | 7.971  | 0.980  | 0.980 | 0.980  | 0.980 | UP3-T2A (頂)                 |

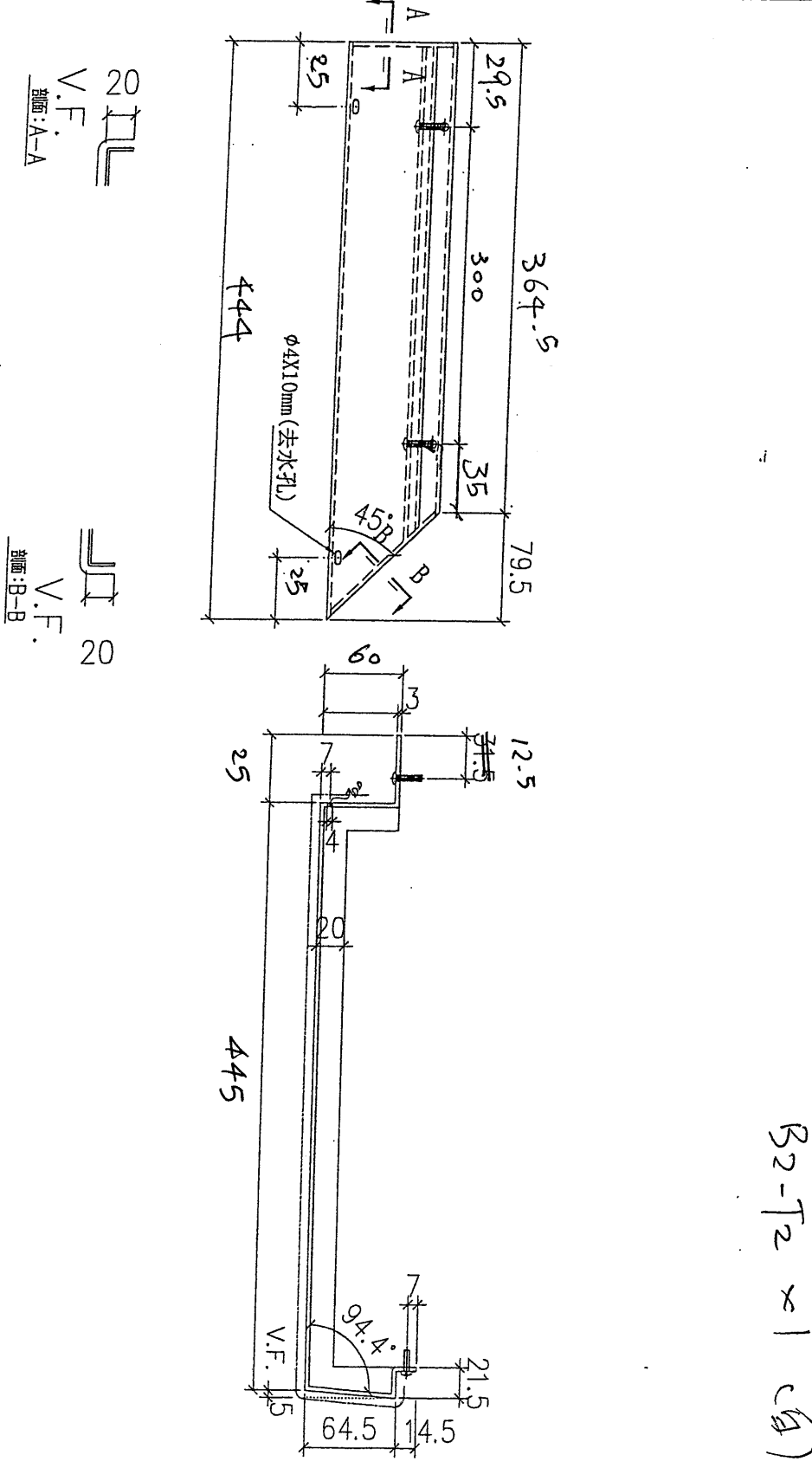
2

|  |  |                                     |                          |  |                   |
|--|--|-------------------------------------|--------------------------|--|-------------------|
|  <b>美特鋁質</b> 有限公司<br>MIDI Aluminium Fabricator Ltd. |  | <b>工程號:</b> J-851<br><b>盤名稱:</b> 青衣 | <b>計算:</b><br><b>核對:</b> | <b>日期:</b> 14/9/2020<br><b>日期:</b> 14/9/2020 | <b>送呈:</b>        |
| <b>地盤用鋁板B.M.表</b>  |  | <b>項目類別:</b>                        | <b>批准:</b>               | <b>日期:</b>                                   | <b>副本:</b>        |
| <b>BM編號:</b>   |  | <b>修改版次:</b>                        | <b>A/C Code:</b>         | <b>總V.F.:</b> 11.812                         | <b>總重量:</b> 96.03 |
| <b>此BM依據 資料計算</b>  |  |                                     |                          |  |                   |

| 序號 | 修改內容 | 鋁板圖號      | 鋁板名稱   | 顏色                | 實用 | 後備 | 總數 | 總重量    | 單件V.F. |       | 單件展開面積 |       | 備註                   |
|----|------|-----------|--------|-------------------|----|----|----|--------|--------|-------|--------|-------|----------------------|
|    |      |           |        |                   |    |    |    |        | 平方米    | 平方米   | 平方米    | 平方米   |                      |
| 21 |      | AL-GC-221 | 3mm厚鋁板 | UCT8078065C-3(沙色) | 1  | 0  | 1  | 2.166  | 0.266  | 0.266 | 0.266  | 0.266 | B1-T2 (頂)            |
| 22 |      | AL-GC-222 | 3mm厚鋁板 | UCT8078065C-3(沙色) | 2  | 0  | 2  | 5.307  | 0.326  | 0.653 | 0.326  | 0.653 | B21-T2A, UP3-T2A (頂) |
| 23 |      | AL-GC-223 | 3mm厚鋁板 | UCT8078065C-3(沙色) | 1  | 0  | 1  | 4.604  | 0.566  | 0.566 | 0.566  | 0.566 | B1-T2                |
| 24 |      | AL-GC-224 | 3mm厚鋁板 | UCT8078065C-3(沙色) | 1  | 0  | 1  | 11.073 | 1.362  | 1.362 | 1.362  | 1.362 | B1-T2                |
| 25 |      | AL-GC-225 | 3mm厚鋁板 | UCT8078065C-3(沙色) | 1  | 0  | 1  | 4.604  | 0.566  | 0.566 | 0.566  | 0.566 | B1-T2                |
| 26 |      | AL-GC-226 | 3mm厚鋁板 | UCT8078065C-3(沙色) | 1  | 0  | 1  | 4.604  | 0.566  | 0.566 | 0.566  | 0.566 | B21-T2A              |
| 27 |      | AL-GC-227 | 3mm厚鋁板 | UCT8078065C-3(沙色) | 1  | 0  | 1  | 10.452 | 1.286  | 1.286 | 1.286  | 1.286 | B21-T2A              |
| 28 |      | AL-GC-228 | 3mm厚鋁板 | UCT8078065C-3(沙色) | 1  | 0  | 1  | 4.604  | 0.566  | 0.566 | 0.566  | 0.566 | B21-T2A              |
| 29 |      | AL-GC-229 | 3mm厚鋁板 | UCT8078065C-3(沙色) | 1  | 0  | 1  | 4.604  | 0.566  | 0.566 | 0.566  | 0.566 | UP3-T2A              |
| 30 |      | AL-GC-230 | 3mm厚鋁板 | UCT8078065C-3(沙色) | 1  | 0  | 1  | 7.240  | 0.891  | 0.891 | 0.891  | 0.891 | UP3-T2A              |
| 31 |      | AL-GC-231 | 3mm厚鋁板 | UCT8078065C-3(沙色) | 1  | 0  | 1  | 4.604  | 0.566  | 0.566 | 0.566  | 0.566 | UP3-T2A              |
| 32 |      | AL-GC-232 | 3mm厚鋁板 | UCT8078065C-3(沙色) | 1  | 0  | 1  | 2.166  | 0.266  | 0.266 | 0.266  | 0.266 | UP1-T2 (頂)           |
| 33 |      | AL-GC-233 | 3mm厚鋁板 | UCT8078065C-3(沙色) | 1  | 0  | 1  | 8.068  | 0.992  | 0.992 | 0.992  | 0.992 | UP1-T2 (頂)           |
| 34 |      | AL-GC-234 | 3mm厚鋁板 | UCT8078065C-3(沙色) | 1  | 0  | 1  | 5.117  | 0.629  | 0.629 | 0.629  | 0.629 | UP1-T2 (頂)           |
| 35 |      | AL-GC-235 | 3mm厚鋁板 | UCT8078065C-3(沙色) | 1  | 0  | 1  | 4.559  | 0.561  | 0.561 | 0.561  | 0.561 | UP1-T2               |
| 36 |      | AL-GC-236 | 3mm厚鋁板 | UCT8078065C-3(沙色) | 1  | 0  | 1  | 7.329  | 0.901  | 0.901 | 0.901  | 0.901 | UP1-T2               |
| 37 |      | AL-GC-237 | 3mm厚鋁板 | UCT8078065C-3(沙色) | 1  | 0  | 1  | 4.604  | 0.566  | 0.566 | 0.566  | 0.566 | UP1-T2               |
| 38 |      | AL-GC-238 | 3mm厚鋁板 | UCT8078065C-3(沙色) | 1  | 0  | 1  | 4.337  | 0.533  | 0.533 | 0.533  | 0.533 | UP8-T2A (頂)          |
| 39 |      | AL-GC-239 | 3mm厚鋁板 | UCT8078065C-3(沙色) | 1  | 0  | 1  | 9.263  | 1.139  | 1.139 | 1.139  | 1.139 | UP8-T2A (頂)          |
| 40 |      | AL-GC-240 | 3mm厚鋁板 | UCT8078065C-3(沙色) | 1  | 0  | 1  | 2.410  | 0.296  | 0.296 | 0.296  | 0.296 | UP8-T2A (頂)          |



|   |  |  |  |    |      |           |    |
|---|--|--|--|----|------|-----------|----|
|  <b>美特鋁質</b> 有限公司<br>MIDI Aluminium Fabricator Ltd. |  |  |  | 類別 | 物料號  |           |    |
| 修改  |  |  |  | 制圖 | 鞠宇芬  | 2020.5.18 | 圖號 |
| 日期  |  |  |  | 復核 | 鞠宇芬  | 2020.5.30 | 數量 |
|   |  |  |  | 批准 | Andy |           | 位置 |




|    |     |
|----|-----|
| 數量 | 樓層  |
| 1  | 2/F |

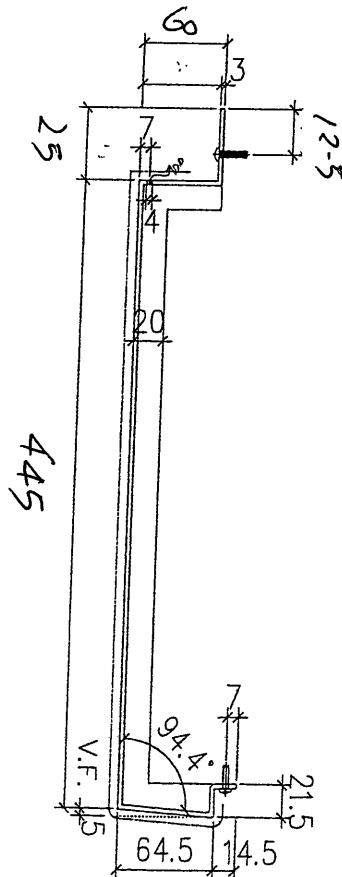
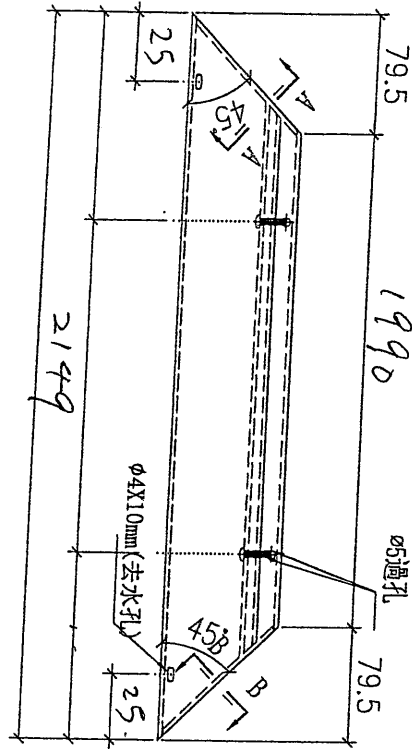
B2-T2 x 1 (白)

丁友

|     |              |    |       |
|-----|--------------|----|-------|
| 工程號 | J-851        | 地盤 | 青衣明翹滙 |
| 名稱  | 幕牆收口鋁板拆圖     |    | 採用    |
| 材料  | 3mm 鋁板       |    | 地盤    |
| 顏色  | T11C43350(白) |    | 工廠    |

附件

|   |  |  |  |    |      |           |    |
|---|--|--|--|----|------|-----------|----|
|  <b>美特鋁質</b> 有限公司<br>MIDI Aluminium Fabricator Ltd. |  |  |  | 類別 | 物料號  |           |    |
| 修改  |  |  |  | 制圖 | 鞠幸芳  | 2020.5.18 | 圖號 |
| 日期  |  |  |  | 復核 | 謝林   | 2020.5.30 | 數量 |
|   |  |  |  | 批准 | Andy |           | 位置 |




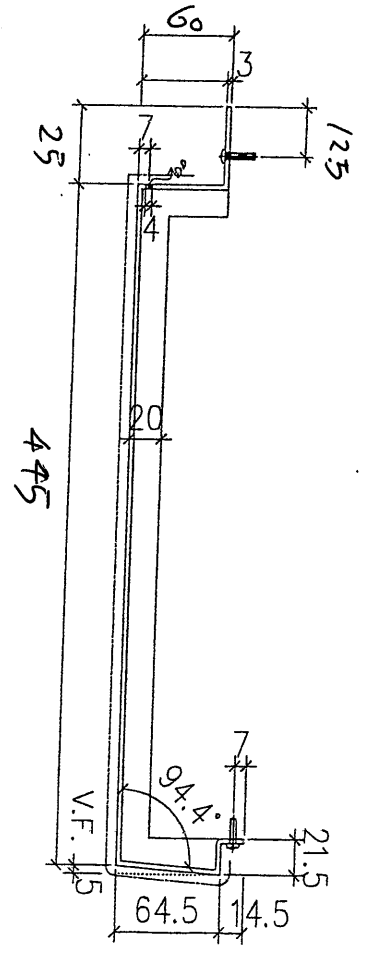
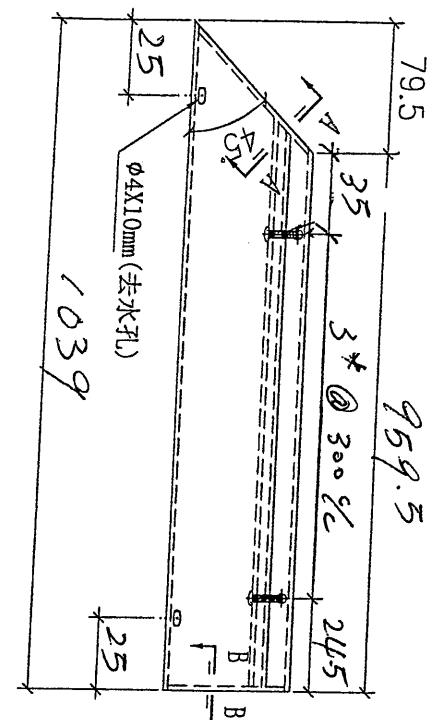
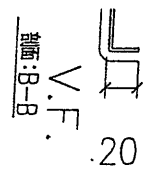
B-2-T2 x 1 (白)

| 數量 | 樓層  |
|----|-----|
| 1  | 2/F |

|    |             |    |       |        |
|----|-------------|----|-------|--------|
| 程號 | J-851       | 地盤 | 青衣明翹滙 | 附<br>件 |
| 稱  | 幕牆收口鋁板拆圖    |    | 採用    |        |
| 料  | 3mm 鋁板      |    | 地盤    |        |
| 色  | TLC43350(A) |    | 工廠    |        |

1h R

|   |  |    |                |           |    |
|---|--|----|----------------|-----------|----|
|  <b>美特鋁質</b> 有限公司<br>MIDI Aluminium Fabricator Ltd. |  | 類別 |                | 物料號       |    |
| 修改  |  | 制圖 | <del>鞠幸芳</del> | 2020.5.18 | 圖號 |
| 日期  |  | 復核 | 謝永林            | 2020.5.30 | 數量 |
|   |  | 批准 | Andy           |           | 位置 |



B2-T2 x1 (白)

| 數量 | 樓層  |
|----|-----|
| 1  | 2/F |


|    |             |    |       |
|----|-------------|----|-------|
| 程號 | J-851       | 地盤 | 青衣明翹滙 |
| 稱  | 幕牆收口鋁板拆圖    |    | 採用    |
| 料  | 3mm 鋁板      |    | 地盤    |
| 色  | TU043350(白) |    | 工廠    |

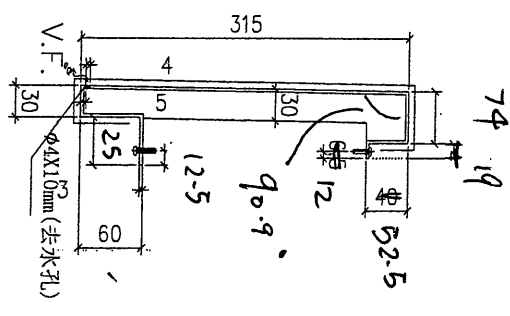
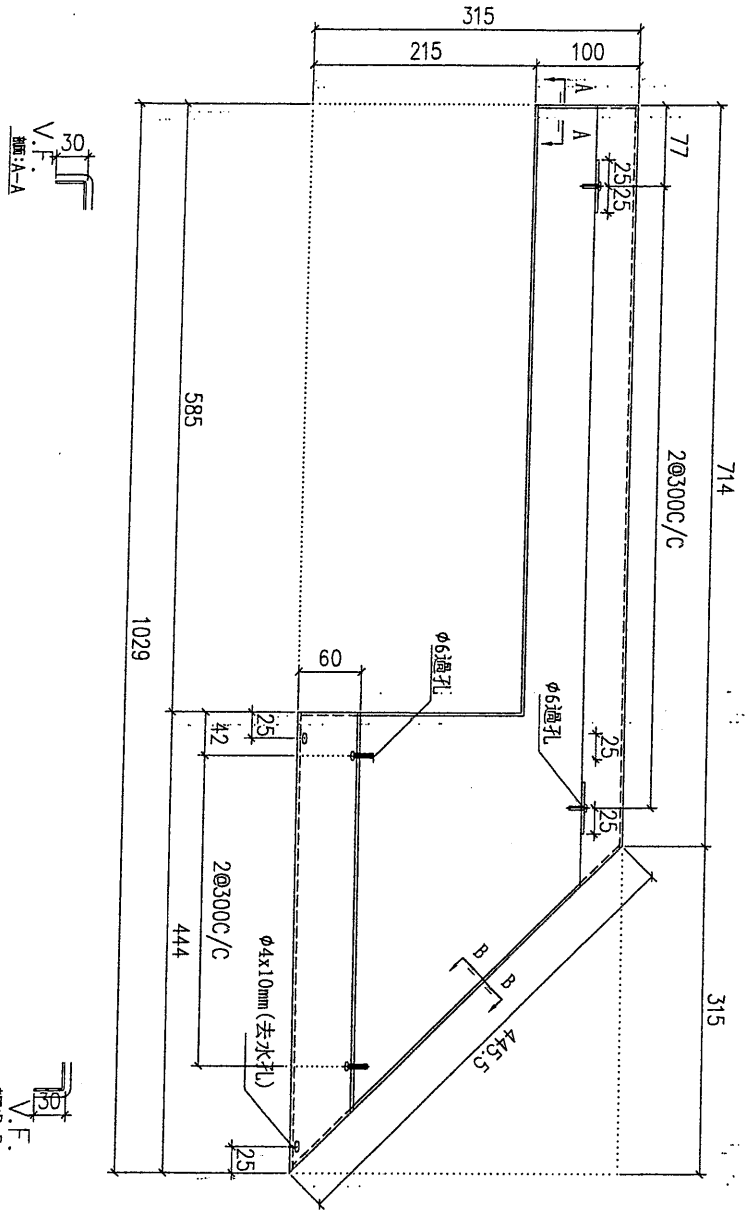
附件

T2 /

7

EG-DWG4

|  |    |                |           |    |           |
|--|----|----------------|-----------|----|-----------|
|  <b>美特鋁質</b><br>MIDI Aluminium Fabricator Ltd. | 類別 |                | 物料編號      |    |           |
|  | 制圖 | <del>鞠章芳</del> | 2020.5.18 | 圖號 | AL-9C-204 |
| 修改   |    |                |           | 數量 |           |
| 日期   |    |                |           | 位置 |           |
|  | 復核 | <del>謝永林</del> | 2020.5.30 |    |           |
|  | 批准 | Andy           |           |    |           |




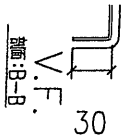
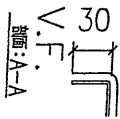
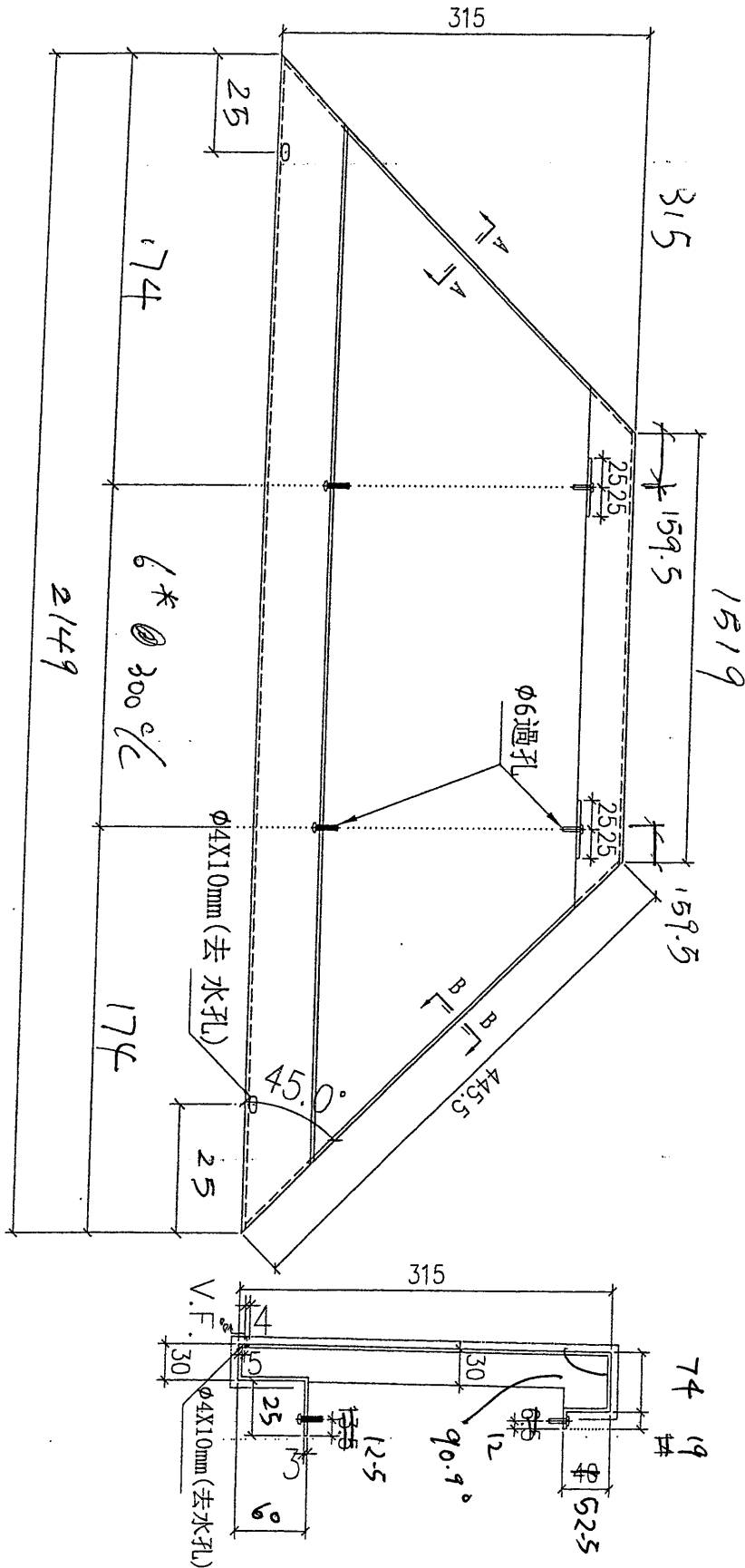
|    |     |
|----|-----|
| 數量 | 樓層  |
| 1  | 2/F |

B2-T2X1 (白)

|     |              |    |       |    |   |
|-----|--------------|----|-------|----|---|
| 工程號 | J-851        | 地盤 | 青衣明翹滙 | 附件 |   |
| 名稱  | 帶牆收口鋁板拆圖     |    | 採用    |    |   |
| 材料  | 3mm 鋁板       |    | 地盤    |    | ✓ |
| 顏色  | TUC43550 (白) |    | 工廠    |    |   |

張 A

|   |  |  |  |                    |           |    |           |
|---|--|--|--|--------------------|-----------|----|-----------|
|  <b>美特鋁質</b> 有限公司<br>MIDI Aluminium Fabricator Ltd. |  |  |  | 類別                 | 物料號       | 圖號 | AC-GC-205 |
| 修改  |  |  |  | 制圖 <del>鞠章芳</del>  | 2020.5.18 | 數量 |           |
| 日期  |  |  |  | 復核 <del>謝永林</del>  | 2020.5.30 | 位置 |           |
|   |  |  |  | 批准 <del>Andy</del> |           |    |           |



|    |     |
|----|-----|
| 數量 | 樓層  |
| 1  | 2/F |

B2-T2 x1 (13)

ASB

|     |          |    |  |
|-----|----------|----|--|
| 工程號 | J-851    | 地盤 | 青衣明翹滙                                  |
| 名稱  | 幕牆收口鋁板拆圖 |    | 採用                                     |
| 材料  | 3mm 鋁板   |    | 地盤 <input checked="" type="checkbox"/> |

附件

(9)

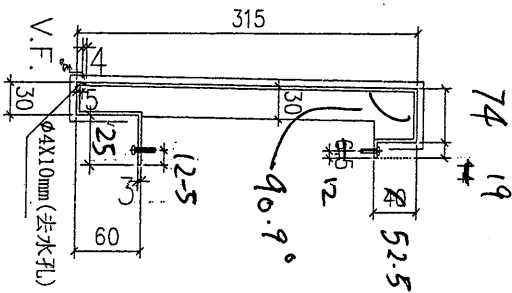
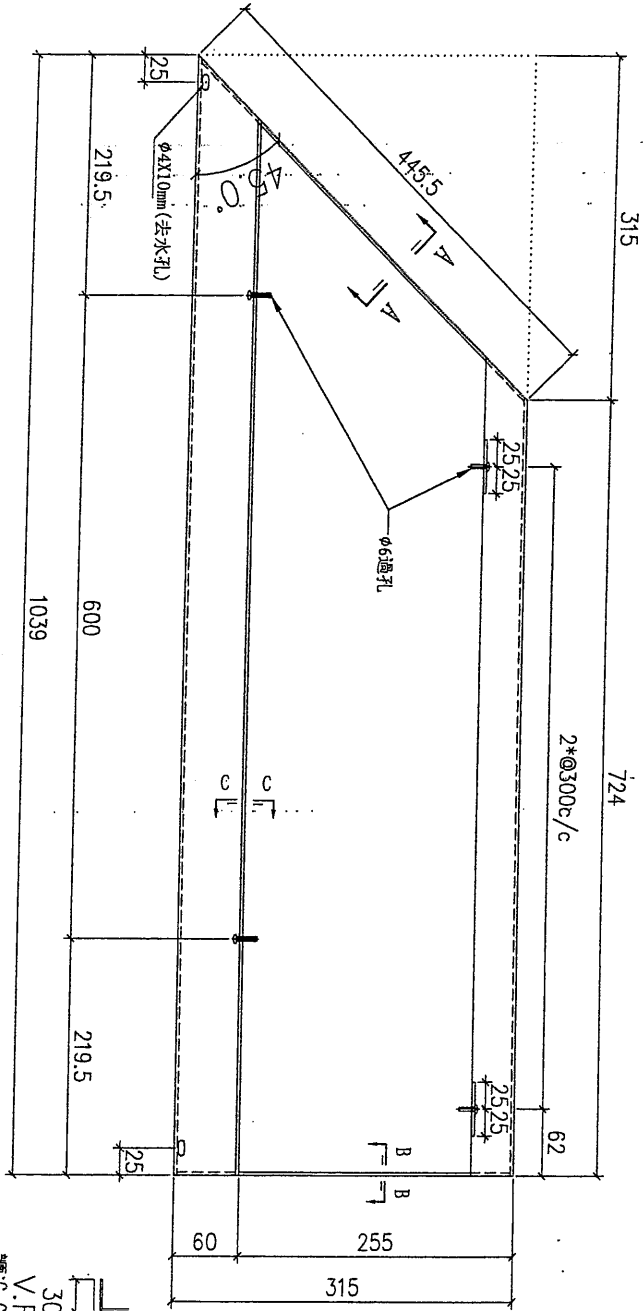
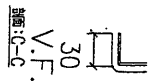
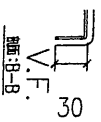
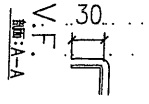
EG-DWG4



美特鋁質 有限公司  
MIDI Aluminium Fabricator Ltd.

|    |                 |           |                         |
|----|-----------------|-----------|-------------------------|
| 類別 |                 | 物料號       |                         |
| 制圖 | <del>鞠章芳</del>  | 2020.5.18 | 圖號 <del>AL-GL-206</del> |
| 復核 | <del>謝永林</del>  | 2020.5.30 | 數量                      |
| 批准 | <del>Andy</del> |           | 位置                      |

|    |  |  |  |  |
|----|--|--|--|--|
| 修改 |  |  |  |  |
| 日期 |  |  |  |  |

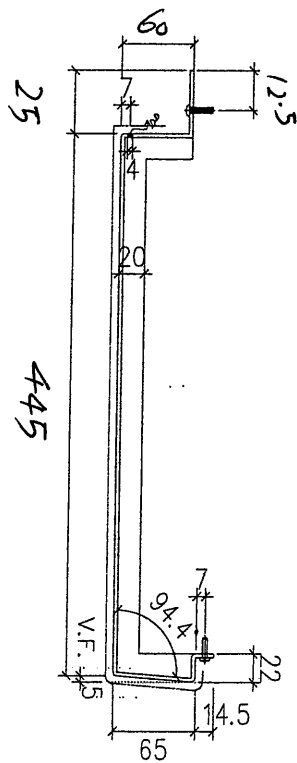
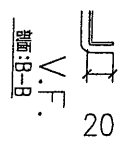
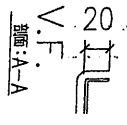
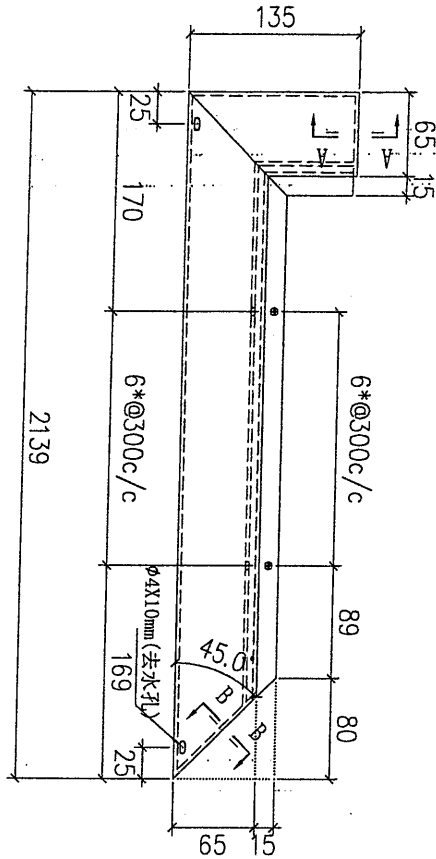


R272 x 1 (白)

|    |     |
|----|-----|
| 數量 | 樓層  |
| 1  | 2/F |

|     |             |    |  |        |
|-----|-------------|----|--|--------|
| 工程號 | J-851       | 地盤 | 青衣明翹滙                                  | 附<br>件 |
| 名稱  | 幕牆收口鋁板拆圖    |    | 採用                                     |        |
| 材料  | 3mm 鋁板      |    | 地盤 <input checked="" type="checkbox"/> |        |
| 顏色  | TUC43350(白) |    | 工廠                                     |        |

|   |  |  |  |    |      |           |    |
|---|--|--|--|----|------|-----------|----|
|  <b>美特鋁質</b> 有限公司<br>MIDI Aluminium Fabricator Ltd. |  |  |  | 類別 | 物料號  |           |    |
| 修改  |  |  |  | 制圖 | 鞠章芳  | 2020.5.18 | 圖號 |
| 日期  |  |  |  | 復核 | 謝永林  | 2020.5.30 | 數量 |
|   |  |  |  | 批准 | Andy |           | 位置 |




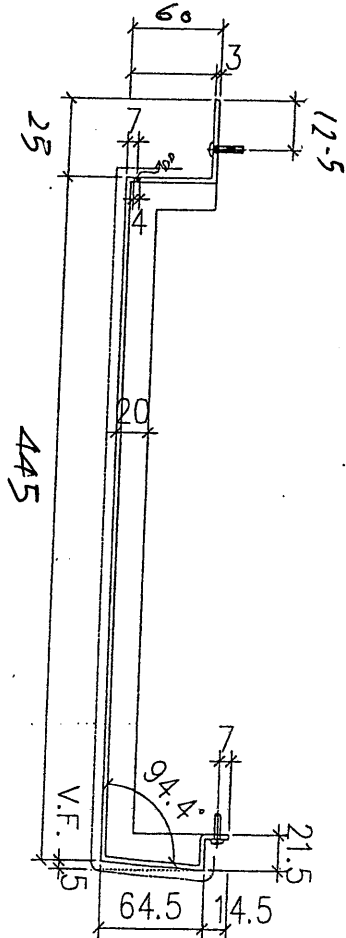
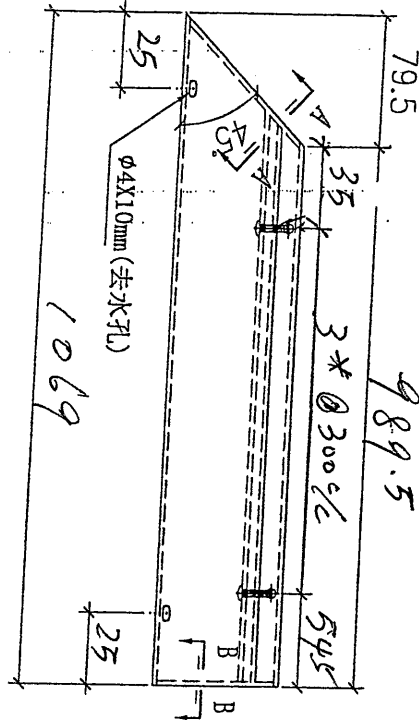
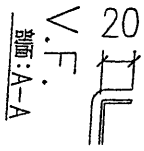
|    |     |
|----|-----|
| 數量 | 樓層  |
| 1  | 2/F |

B 19-72A x 1 (A)

張 5

|     |               |    |       |        |
|-----|---------------|----|-------|--------|
| 工程號 | J-851         | 地盤 | 青衣明翹滙 | 附<br>件 |
| 名稱  | 幕牆收口鋁板拆圖      |    | 採用    |        |
| 材料  | 3mm 鋁板        |    | 地盤    |        |
| 顏色  | TUC 43350 (6) |    | 工廠    |        |

|  |  |    |                |           |    |
|--|--|----|----------------|-----------|----|
|  美特鋁質 有限公司<br>MIDI Aluminium Fabricator Ltd. |  | 類別 |                | 物料號       |    |
| 修改   |  | 制圖 | <del>鞠章芬</del> | 2020.5.18 | 圖號 |
| 日期   |  | 復核 | <del>謝永林</del> | 2020.5.30 | 數量 |
|  |  | 批准 | Andy           |           | 位置 |




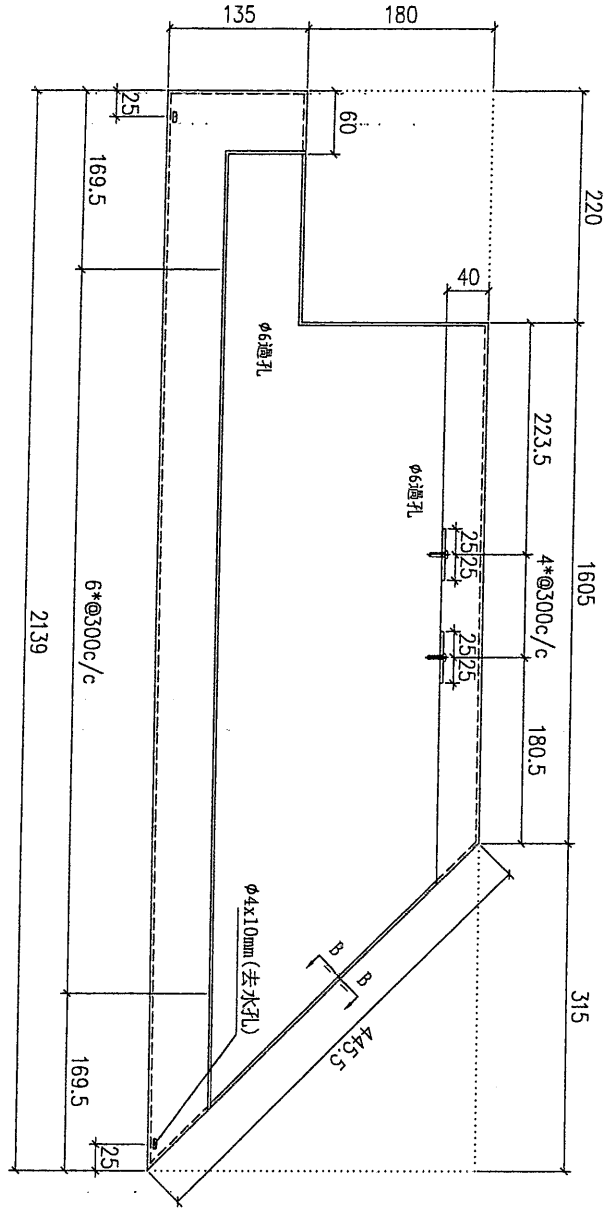
B19-T24 x1 (1/1)

|    |     |
|----|-----|
| 數量 | 樓層  |
| 1  | 2/F |

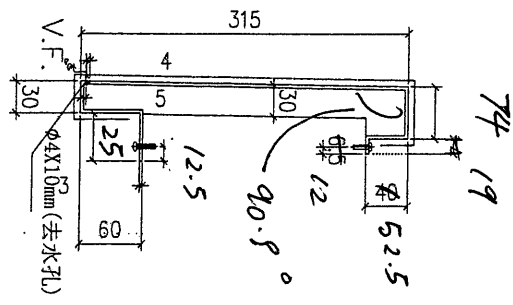
|    |          |    |       |   |
|----|----------|----|-------|---|
| 程號 | J-851    | 地盤 | 青衣明翹滙 | 附 |
| 稱  | 幕牆收口鋁板拆圖 | 採  | 用     | 件 |
| 料  | 3mm 鋁板   | 地盤 | ✓     |   |

✓ 頂

|   |  |    |                 |           |                      |
|---|--|----|-----------------|-----------|----------------------|
|  <b>美特鋁質</b> 有限公司<br>MIDI Aluminium Fabricator Ltd. |  | 類別 |                 | 物料號       |                      |
| 修改  |  | 制圖 | <del>鞠章芳</del>  | 2020.5.18 | 圖號: <b>AL-GC-209</b> |
| 日期  |  | 復核 | <del>謝永林</del>  | 2020.5.30 | 數量                   |
|   |  | 批准 | <del>Andy</del> |           | 位置                   |



V.F.  
圖號: B-8




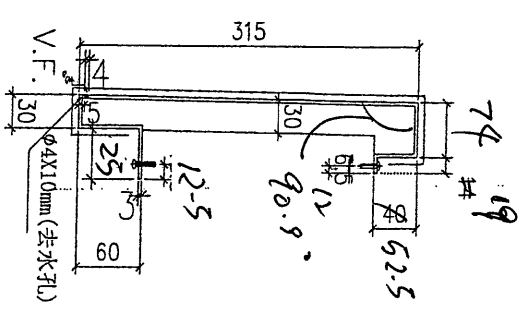
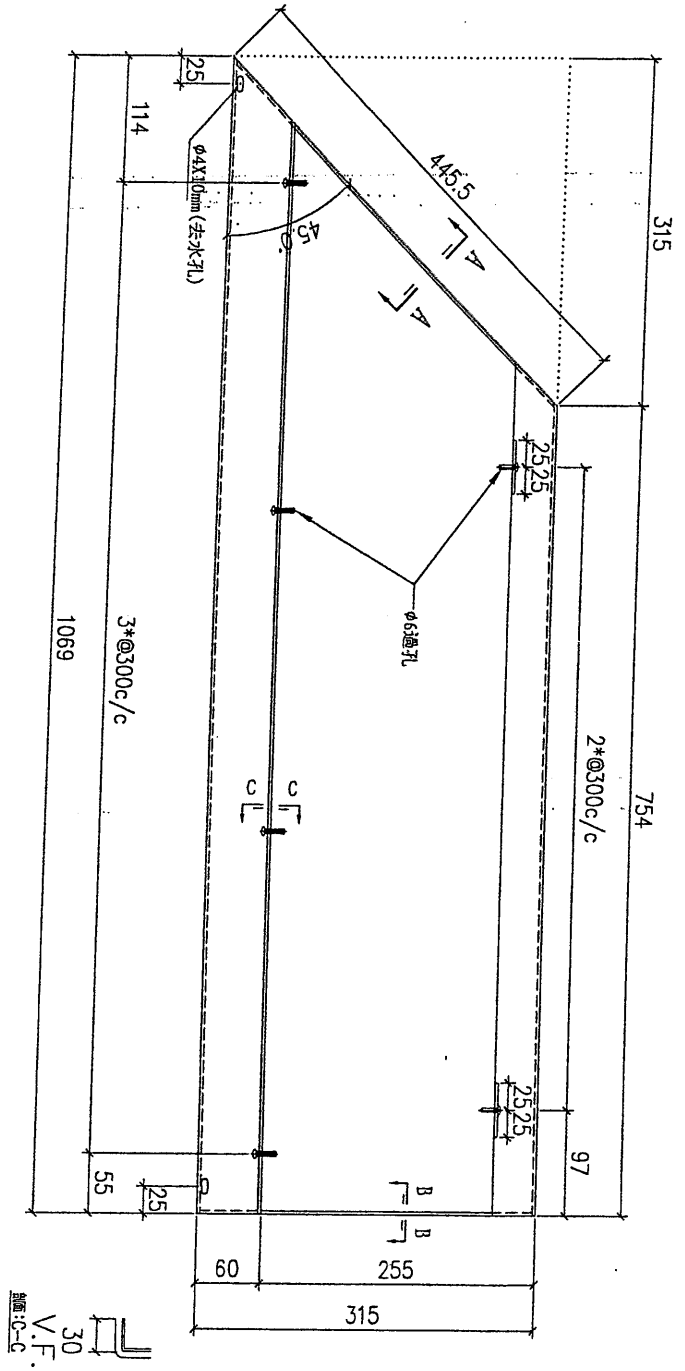
|    |     |
|----|-----|
| 數量 | 樓層  |
| 1  | 2/F |

B19-T24 x 1 (每)

|     |                |    |       |
|-----|----------------|----|-------|
| 工程號 | J-851          | 地盤 | 青衣明翹滙 |
| 名稱  | 幕牆收口鋁板拆圖       | 採用 |       |
| 材料  | 3mm 鋁板         | 地盤 |       |
| 顏色  | TUC.4.3.350(白) | 工廠 |       |

附件

|   |  |  |                    |           |    |           |
|---|--|--|--------------------|-----------|----|-----------|
|  <b>美特鋁質</b> 有限公司<br>MIDI Aluminium Fabricator Ltd. |  |  | 類別                 | 物料號       |    |           |
| 修改  |  |  | 制圖 <del>鞠章芳</del>  | 2020.5.18 | 圖號 | AL-GL-210 |
| 日期  |  |  | 復核 <del>謝永林</del>  | 2020.5.30 | 數量 |           |
|   |  |  | 批准 <del>Andy</del> |           | 位置 |           |




B19-T2A x1 (A)

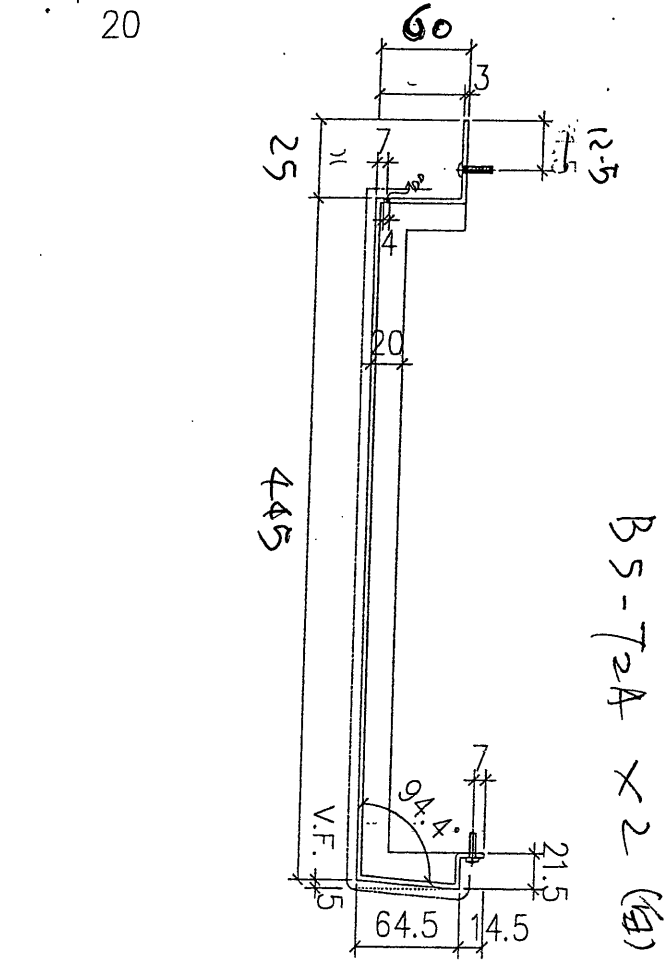
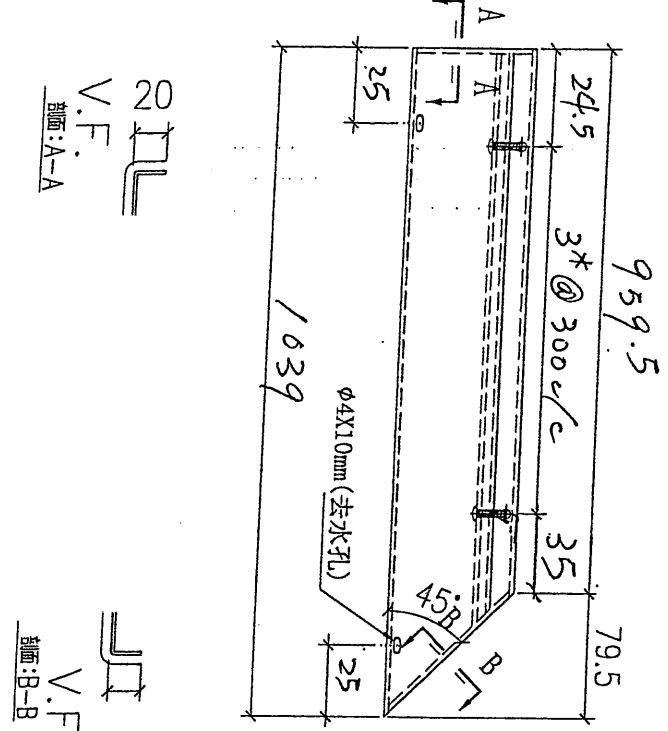
| 數量 | 樓層  |
|----|-----|
| 1  | 2/F |

Handwritten initials/signature

|     |            |    |  |
|-----|------------|----|--|
| 工程號 | J-851      | 地盤 | 青衣明翹滙                                  |
| 名稱  | 幕牆收口鋁板拆圖   |    | 採用                                     |
| 材料  | 3mm 鋁板     |    | 地盤 <input checked="" type="checkbox"/> |
| 備註  | 1017750(公) |    |  |

附件

|  |  |  |  |                   |           |    |           |
|--|--|--|--|-------------------|-----------|----|-----------|
|  美特鋁質 有限公司<br>MIDI Aluminium Fabricator Ltd. |  |  |  | 類別                | 物料號       |    |           |
| 修改   |  |  |  | 制圖 <del>鞠章芳</del> | 2020.5.18 | 圖號 | AL-GC-211 |
| 日期   |  |  |  | 復核 謝永林            | 2020.5.30 | 數量 |           |
|  |  |  |  | 批准 Andy           |           | 位置 |           |



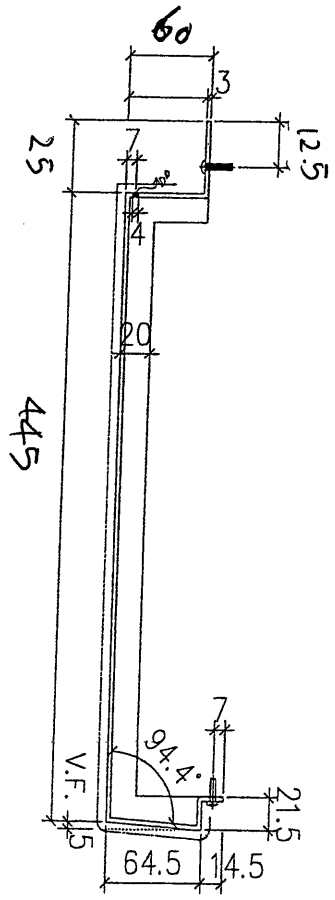
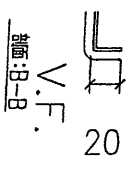
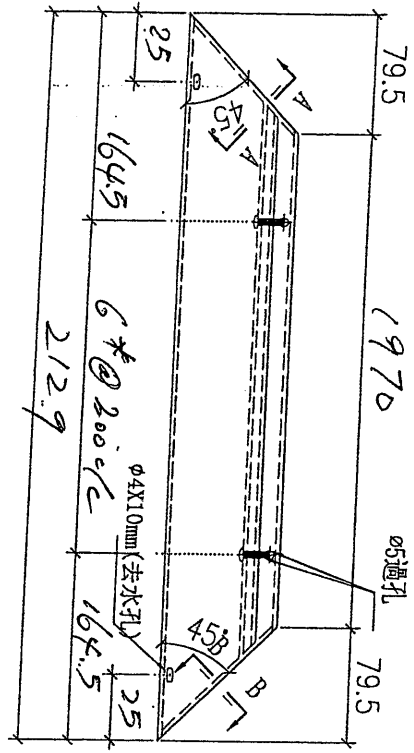
BS-72A x 2 (每)

|    |     |
|----|-----|
| 數量 | 樓層  |
| 2  | 2/F |

|    |          |    |       |   |
|----|----------|----|-------|---|
| 程號 | J-851    | 地盤 | 青衣明翹滙 | 附 |
| 稱  | 幕牆收口鋁板拆圖 | 探  | 用     | 性 |
| 料  | 3mm 鋁板   | 地盤 | ✓     |   |

丁

|   |  |  |  |    |      |           |    |
|---|--|--|--|----|------|-----------|----|
|  <b>美特鋁質</b> 有限公司<br>MIDI Aluminium Fabricator Ltd. |  |  |  | 類別 | 物料號  |           |    |
|   |  |  |  | 制圖 | 鞠章芳  | 2020.5.18 | 圖號 |
| 修改  |  |  |  | 復核 | 謝永林  | 2020.5.30 | 數量 |
| 日期  |  |  |  | 批准 | Andy |           | 位置 |




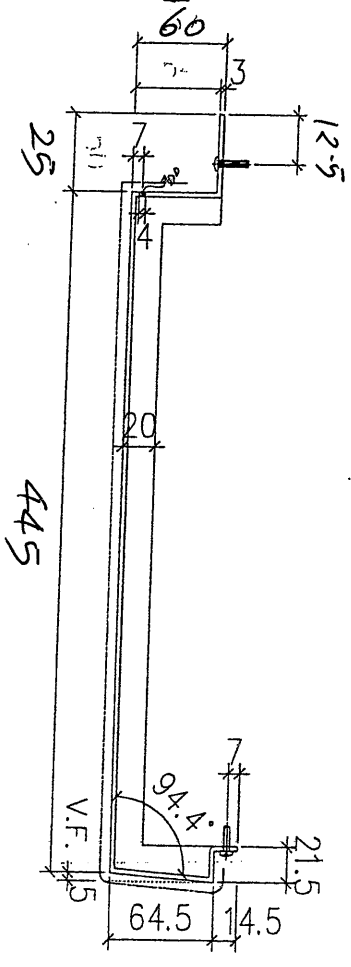
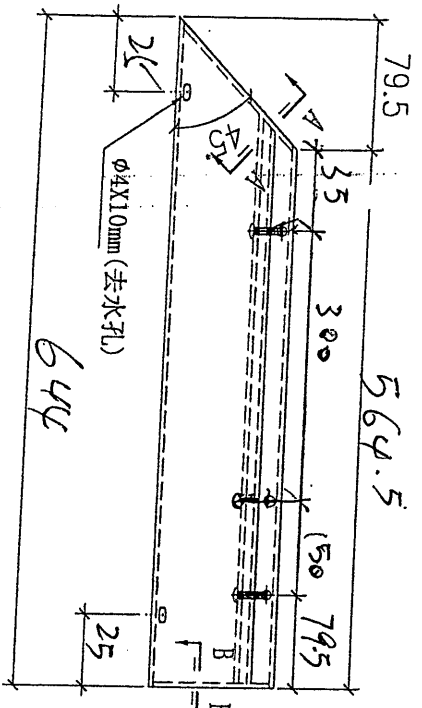
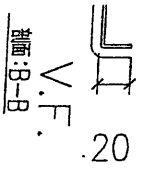
B5-724 x2 (6)

|    |     |
|----|-----|
| 數量 | 樓層  |
| 2  | 2/F |

|    |          |    |       |   |
|----|----------|----|-------|---|
| 程號 | J-851    | 地盤 | 青衣明翹滙 | 附 |
| 稱  | 幕牆收口鋁板拆圖 | 探  | 用     | 件 |
| 料  | 3mm 鋁板   | 地盤 | ✓     |   |

18 8

|  |  |  |  |                    |           |    |            |
|--|--|--|--|--------------------|-----------|----|------------|
|  美特鋁質 有限公司<br>MIDI Aluminium Fabricator Ltd. |  |  |  | 類別                 | 物料號       |    |            |
| 修改   |  |  |  | 制圖 <del>鞠幸芳</del>  | 2020.5.18 | 圖號 | AG-GIC-213 |
| 日期   |  |  |  | 復核 <del>謝永林</del>  | 2020.5.30 | 數量 |            |
|  |  |  |  | 批准 <del>Andy</del> |           | 位置 |            |



| 數量 | 樓層  |
|----|-----|
| 2  | 2/F |

B5-708 x 2 (A)

76 /

|    |             |    |       |
|----|-------------|----|-------|
| 程號 | J-851       | 地盤 | 青衣明翹滙 |
| 稱  | 幕牆收口鋁板拆圖    |    | 探用    |
| 料  | 3mm 鋁板      |    | 地盤    |
| 色  | TU043350(A) |    | 工廠    |

附件

(17)

EG-DWG4

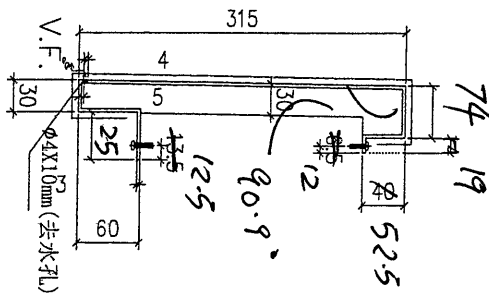
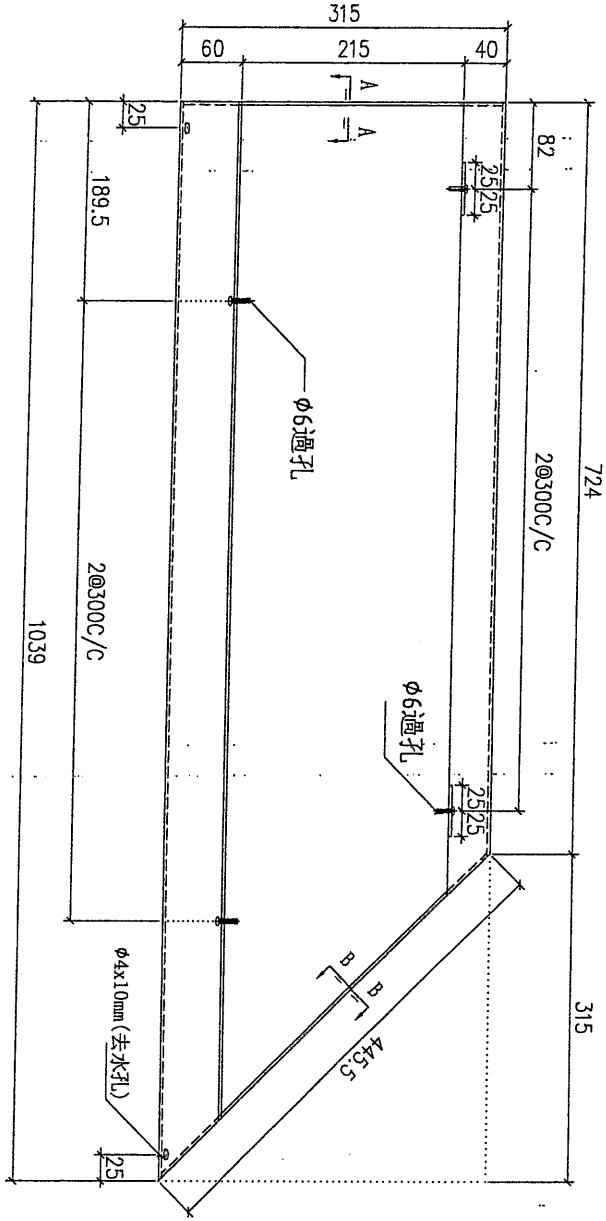
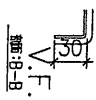


美特鋁質 有限公司  
MIDI Aluminium Fabricator Ltd.

|    |                 |           |    |
|----|-----------------|-----------|----|
| 類別 |                 | 物料號       |    |
| 制圖 | <del>鞠章芳</del>  | 2020.5.18 | 圖號 |
| 復核 | <del>謝永林</del>  | 2020.5.30 | 數量 |
| 批准 | <del>Andy</del> |           | 位置 |

AC-GL-214

|    |  |  |  |
|----|--|--|--|
| 修改 |  |  |  |
| 日期 |  |  |  |



| 數量 | 樓層  |
|----|-----|
| 2  | 2/F |

B5-72A x 2

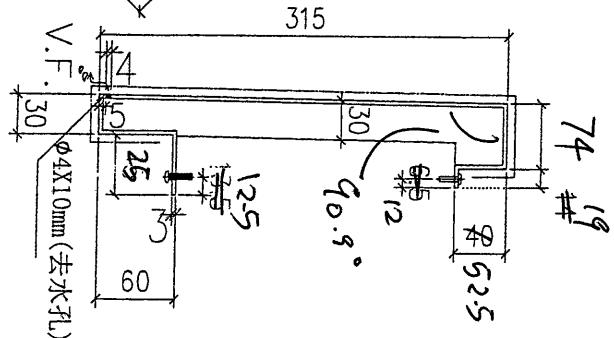
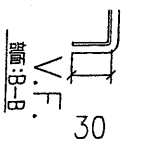
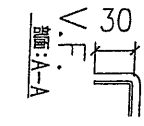
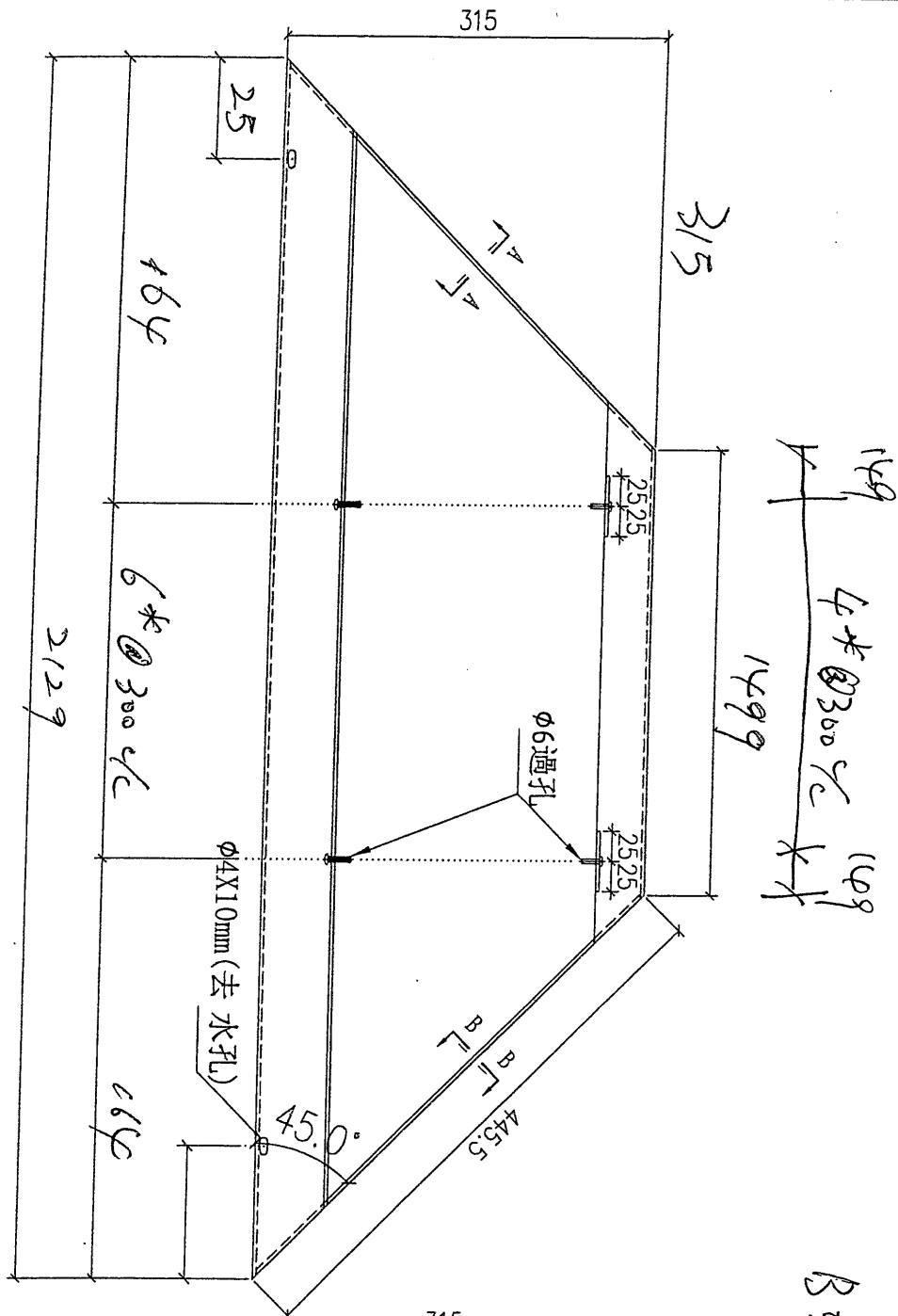
(10)

成

|     |                |    |       |
|-----|----------------|----|-------|
| 工程號 | J-851          | 地盤 | 青衣明翹滙 |
| 名稱  | 幕牆收口鋁板拆圖       | 採用 |       |
| 材料  | 3mm 鋁板         | 地盤 |       |
| 顏色  | T11C4.3.350(A) | 工廠 |       |

附件

|   |    |                |           |    |           |
|---|----|----------------|-----------|----|-----------|
|  <b>美特鋁質</b> 有限公司<br>MIDI Aluminium Fabricator Ltd. | 類別 |                | 物料號       |    |           |
|   | 制圖 | <del>鞠章芳</del> | 2020.5.18 | 圖號 | AL-GC-215 |
| 修改  |    |                |           | 數量 |           |
| 日期  |    |                |           | 位置 |           |
|   | 復核 | <del>謝永林</del> | 2020.5.30 |    |           |
|   | 批准 | Andy           |           |    |           |



|    |   |    |     |
|----|---|----|-----|
| 數量 | 2 | 樓層 | 2/F |
|----|---|----|-----|

B5-72A x 2 (白)

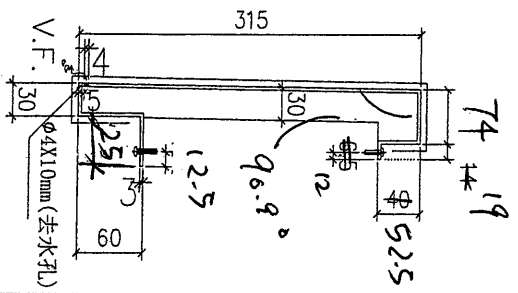
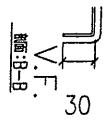
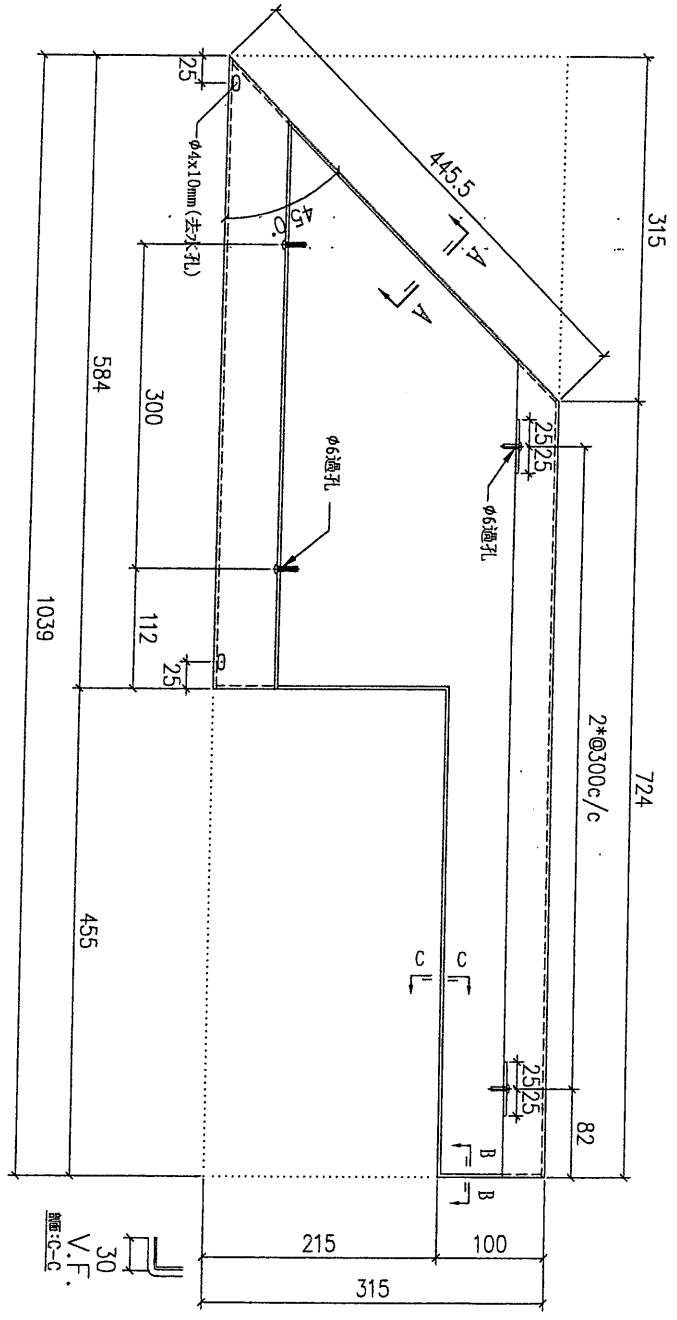
Handwritten initials/signature

|     |              |    |  |
|-----|--------------|----|--|
| 工程號 | J-851        | 地盤 | 青衣明翹滙                                  |
| 名稱  | 幕牆收口鋁板拆圖     |    | 採用                                     |
| 材料  | 3mm 鋁板       |    | 地盤 <input checked="" type="checkbox"/> |
| 顏色  | T11C43350(白) |    | 工廠 <input checked="" type="checkbox"/> |

附件

**美特鋁質** 有限公司  
MIDI Aluminium Fabricator Ltd.

|    |                |           |                           |
|----|----------------|-----------|---------------------------|
| 類別 |                | 物料號       |                           |
| 制圖 | <del>鞠章芳</del> | 2020.5.18 | 圖號 <del>AL-T06A-216</del> |
| 修改 |                |           |                           |
| 日期 |                |           |                           |
| 復核 | <del>謝永林</del> | 2020.5.30 | 數量                        |
| 批准 | Andy           |           | 位置                        |



B5-T2A x 2 (2)

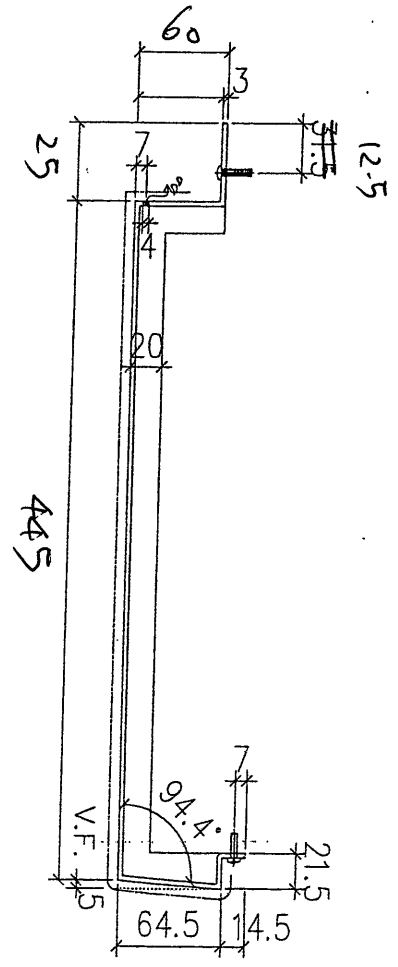
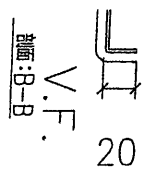
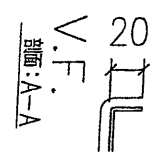
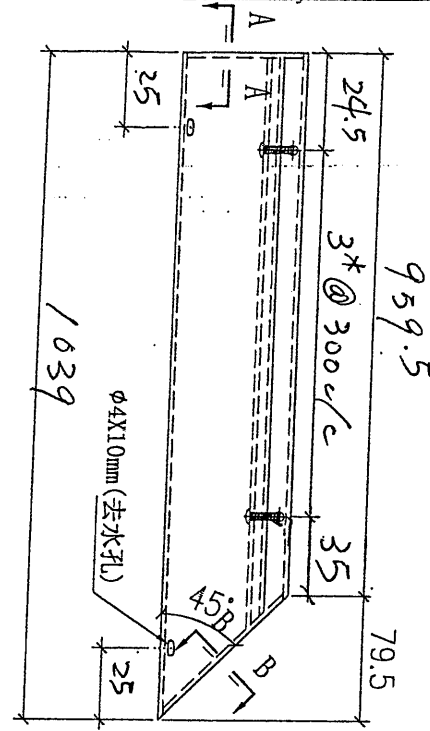
|    |   |    |     |
|----|---|----|-----|
| 數量 | 2 | 樓層 | 2/F |
|----|---|----|-----|

|     |             |    |       |
|-----|-------------|----|-------|
| 工程號 | J-851       | 地盤 | 青衣明翹滙 |
| 名稱  | 幕牆收口鋁板拆圖    | 採用 |       |
| 材料  | 3mm 鋁板      | 地盤 | ✓     |
| 顏色  | TUC43350(白) | 工廠 |       |

附件

Handwritten signature/initials.

|   |  |                   |           |    |           |
|---|--|-------------------|-----------|----|-----------|
|  <b>美特鋁質</b> 有限公司<br>MIDI Aluminium Fabricator Ltd. |  | 類別                | 物料號       | 圖號 | AL-GU-217 |
| 修改  |  | 制圖 <del>鞠章芳</del> | 2020.5.18 | 數量 |           |
| 日期  |  | 復核 謝永林            | 2020.5.30 | 位置 |           |
|   |  | 批准 Andy           |           |    |           |




B1-T2 x 1 (4)  
 B21-T2A x 1 (4)  
 WPS-T2A x 1 (4)

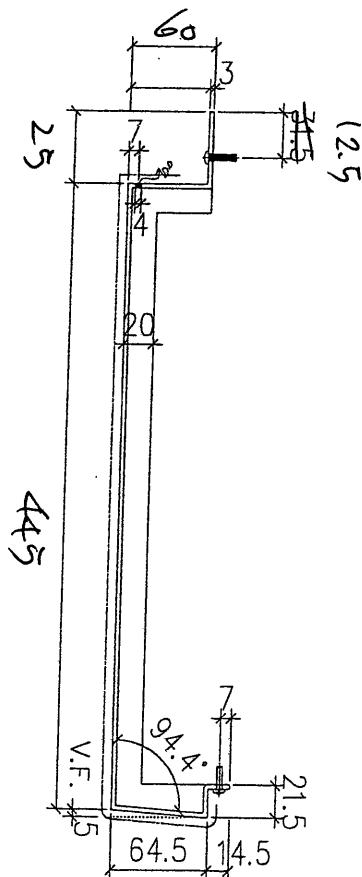
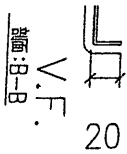
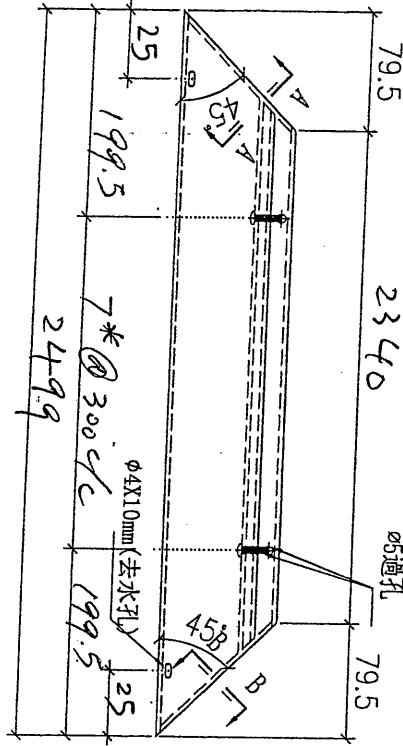
| 數量 | 樓層  |
|----|-----|
| 3  | 2/F |

丁友

|     |        |    |       |
|-----|--------|----|-------|
| 工程號 | J-851  | 地盤 | 青衣明翹滙 |
| 名稱  | 收口鋁板拆圖 |    | 採用    |
| 材料  | 3mm 鋁板 |    | 地盤    |
| 日期  |        |    | ✓     |

附件

|   |  |  |  |    |                |           |    |
|---|--|--|--|----|----------------|-----------|----|
|  <b>美特鋁質</b> 有限公司<br>MIDI Aluminium Fabricator Ltd. |  |  |  | 類別 | 物料號            |           |    |
|   |  |  |  | 制圖 | <del>鞠章芳</del> | 2020.5.18 | 圖號 |
| 修改  |  |  |  | 復核 | <del>謝永林</del> | 2020.5.30 | 數量 |
| 日期  |  |  |  | 批准 | Andy           |           | 位置 |




B1-72 x 1 (沙)

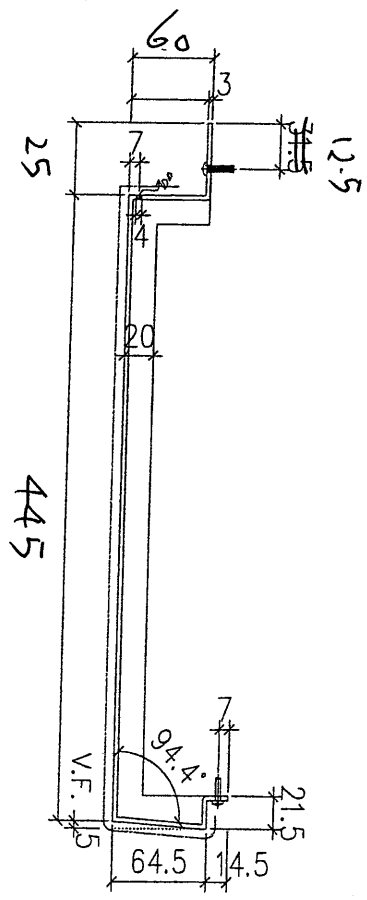
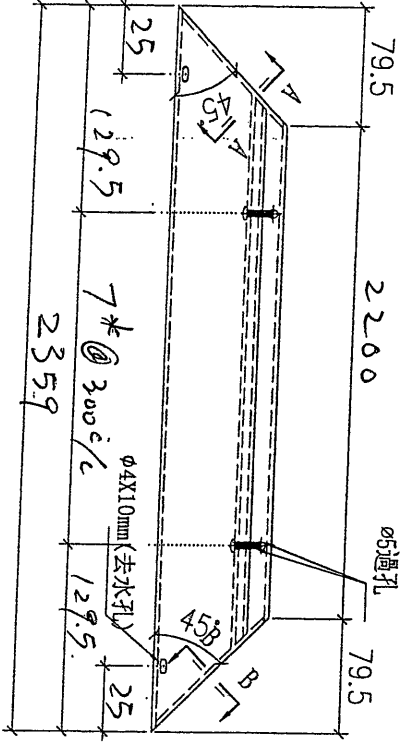
|    |     |
|----|-----|
| 數量 | 樓層  |
| 1  | 2/F |

JL K

|     |        |    |       |
|-----|--------|----|-------|
| 工程號 | J-851  | 地盤 | 青衣明翹滙 |
| 名稱  | 收口鋁板拆圖 |    | 採用    |
| 材料  | 3mm 鋁板 |    | 地盤    |
| 頁數  | 1/1    |    | ✓     |

附件

|   |                   |           |    |          |
|---|-------------------|-----------|----|----------|
|  美特鋁質<br>MIDI Aluminium Fabricator Ltd. | 類別                | 物料號       |    |          |
|   | 制圖 <del>鞠章芬</del> | 2020.5.18 | 圖號 | ALGL-219 |
| 修改  | 復核 <del>謝永林</del> | 2020.5.30 | 數量 |          |
| 日期  | 批准 Andy           |           | 位置 |          |




| 數量 | 樓層  |
|----|-----|
| 1  | 2/E |

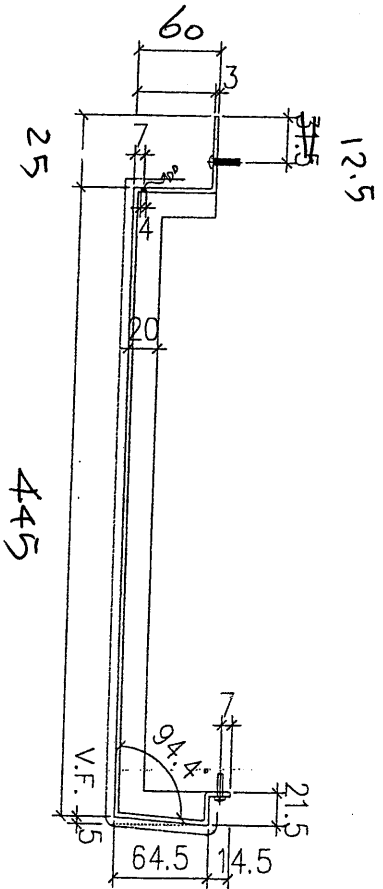
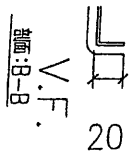
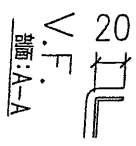
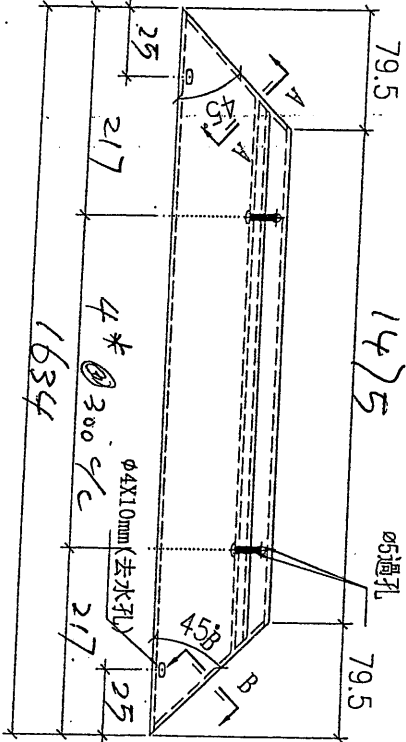
B21-72A x1 (沙)

|     |              |    |       |
|-----|--------------|----|-------|
| 工程號 | J-851        | 地盤 | 青衣明翹滙 |
| 名稱  | 收口鋁板拆圖       |    | 採用    |
| 材料  | 3mm 鋁板       |    | 地盤    |
| 頁名  | 1105078-00-2 |    | 工廠    |

附件

1/10 B

|   |                    |           |    |           |
|---|--------------------|-----------|----|-----------|
|  美特鋁質<br>MIDI Aluminium Fabricator Ltd. | 類別                 | 物料號       |    |           |
|   | 制圖 <del>謝章芳</del>  | 2020.5.18 | 圖號 | AL-GC-220 |
| 修改  | 復核 <del>謝永林</del>  | 2020.5.30 | 數量 |           |
| 日期  | 批准 <del>Andy</del> |           | 位置 |           |




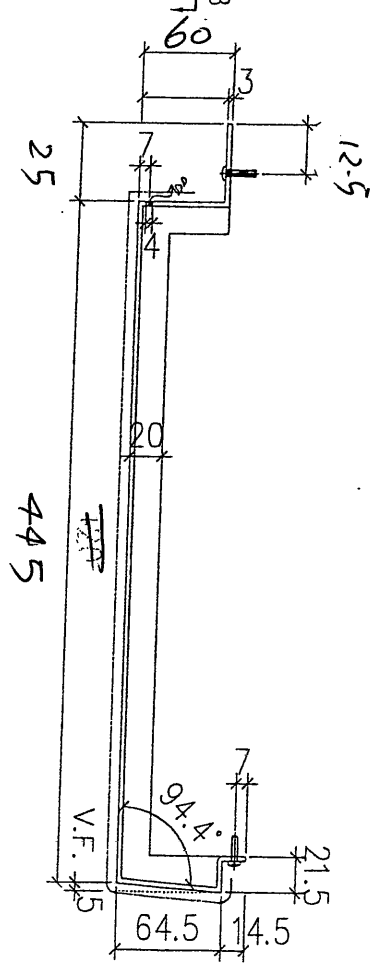
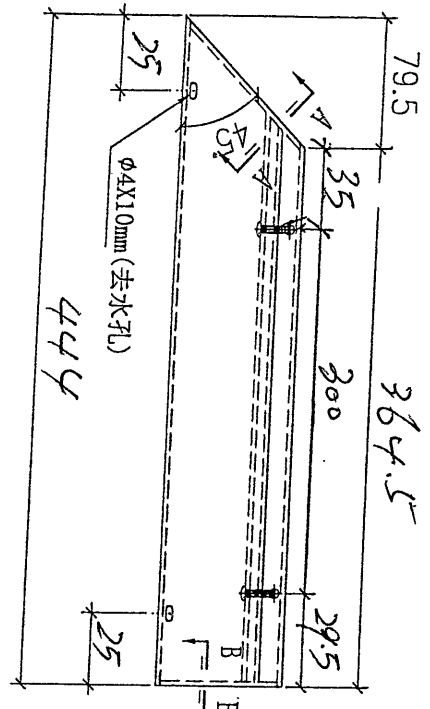
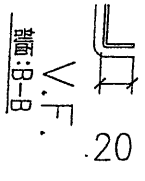
WP3-720 X 1 (沙)

| 數量 | 樓層  |
|----|-----|
| 1  | 2/F |

|    |        |    |       |   |
|----|--------|----|-------|---|
| 程號 | J-851  | 地盤 | 青衣明翹滙 | 附 |
| 稱  | 收口鋁板拆圖 | 探  | 用     | 件 |
| 料  | 3mm 鋁板 | 地盤 | ✓     |   |

10/5

|  |  |  |  |                   |           |    |           |
|--|--|--|--|-------------------|-----------|----|-----------|
|  美特鋁質 有限公司<br>MIDI Aluminium Fabricator Ltd. |  |  |  | 類別                | 物料號       |    |           |
| 修改   |  |  |  | 制圖 <del>鞠章芳</del> | 2020.5.18 | 圖號 | AL-GL-221 |
| 日期   |  |  |  | 復核 <del>謝永林</del> | 2020.5.30 | 數量 |           |
|  |  |  |  | 批准 Andy           |           | 位置 |           |




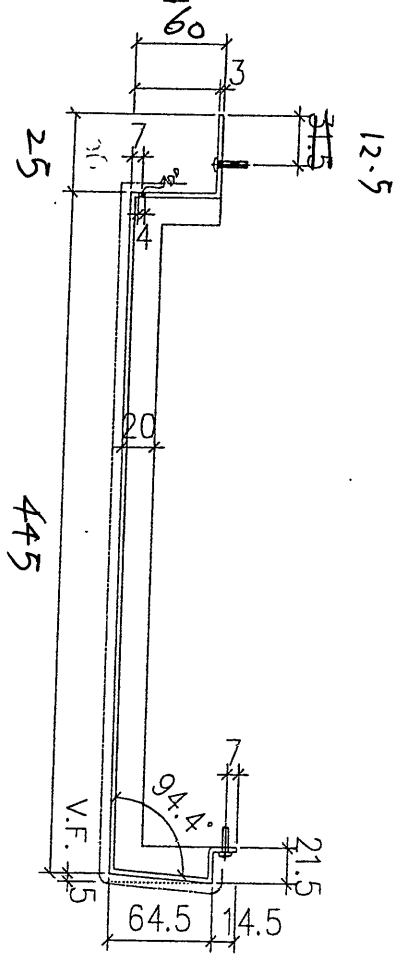
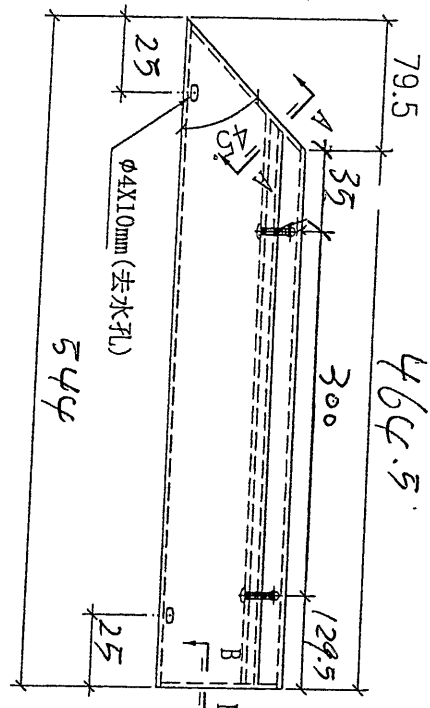
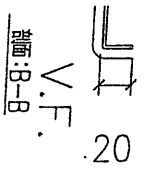
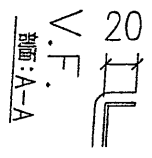
|    |     |
|----|-----|
| 數量 | 樓層  |
| 1  | 2/2 |

B1-T2 x1 (沙)

|    |        |    |       |   |
|----|--------|----|-------|---|
| 程號 | J-851  | 地盤 | 青衣明翹滙 | 附 |
| 稱  | 收口鋁板拆圖 | 探  | 用     | 件 |
| 料  | 3mm 鋁板 | 地盤 | ✓     |   |

Top

|   |  |  |  |                    |           |    |           |
|---|--|--|--|--------------------|-----------|----|-----------|
|  <b>美特鋁質</b> 有限公司<br>MIDI Aluminium Fabricator Ltd. |  |  |  | 類別                 | 物料號       |    |           |
| 修改  |  |  |  | 制圖 <del>鞠章芳</del>  | 2020.5.18 | 圖號 | AL-GL-222 |
| 日期  |  |  |  | 復核 <del>謝永林</del>  | 2020.5.30 | 數量 |           |
|   |  |  |  | 批准 <del>Andy</del> |           | 位置 |           |



| 數量 | 樓層  |
|----|-----|
| 2  | 2/F |

B21-72A X 1 (沙)  
 WPS-72A X 1 (沙)

|    |        |    |       |
|----|--------|----|-------|
| 程號 | J-851  | 地盤 | 青衣明翹滙 |
| 稱  | 收口鋁板拆圖 |    | 探用    |
| 料  | 3mm 鋁板 |    | 地盤    |
| 名  |        |    | ✓     |

附件

Handwritten signature/initials

(26)

EG-DWG4

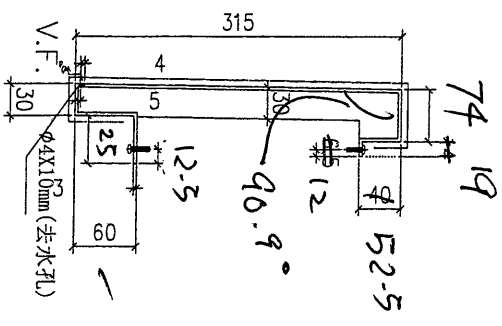
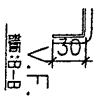
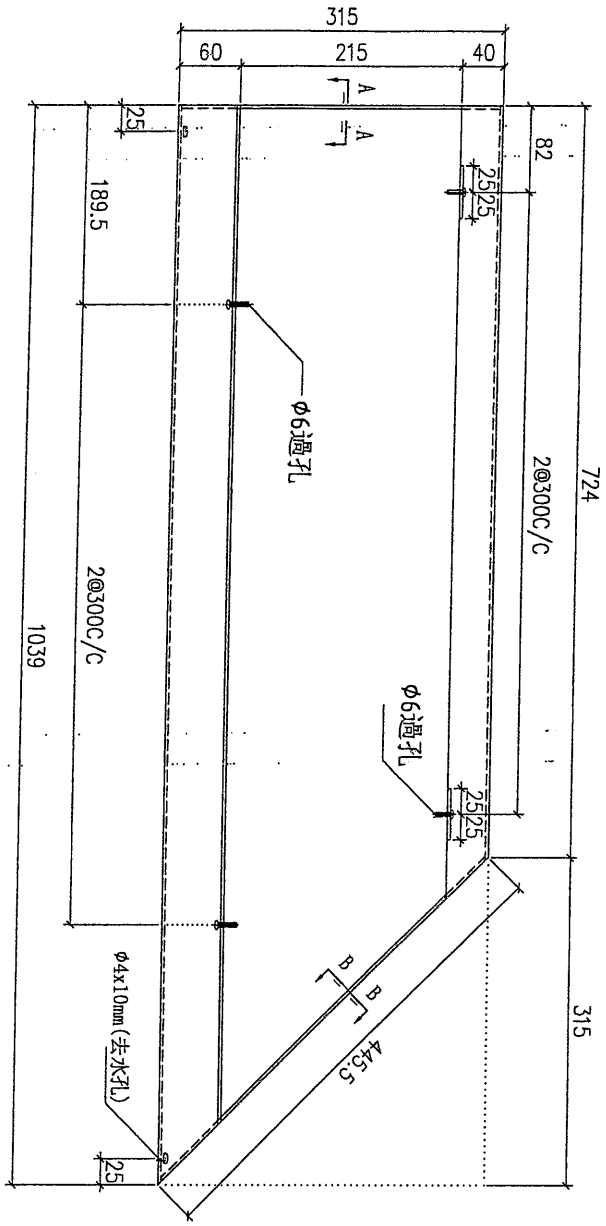


美特鋁質 有限公司  
MIDI Aluminium Fabricator Ltd.

|    |                |           |    |
|----|----------------|-----------|----|
| 類別 |                | 物料號       |    |
| 制圖 | <del>鞠章芳</del> | 2020.5.18 | 圖號 |
| 復核 | <del>謝永林</del> | 2020.5.30 | 數量 |
| 批准 | Andy           |           | 位置 |

Ad-6C-223

|    |  |  |  |
|----|--|--|--|
| 修改 |  |  |  |
| 日期 |  |  |  |



|    |   |    |     |
|----|---|----|-----|
| 數量 | 1 | 樓層 | 2/F |
|----|---|----|-----|

B1-F2 x 1 (沙)

|     |                  |    |       |
|-----|------------------|----|-------|
| 工程號 | J-851            | 地盤 | 青衣明翹滙 |
| 名稱  | 收口鋁板拆圖           |    | 採用    |
| 材料  | 3mm 鋁板           |    | 地盤    |
| 顏色  | 116 T B072065C-2 |    | 工廠    |

附件

Handwritten signature/initials

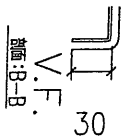
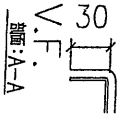
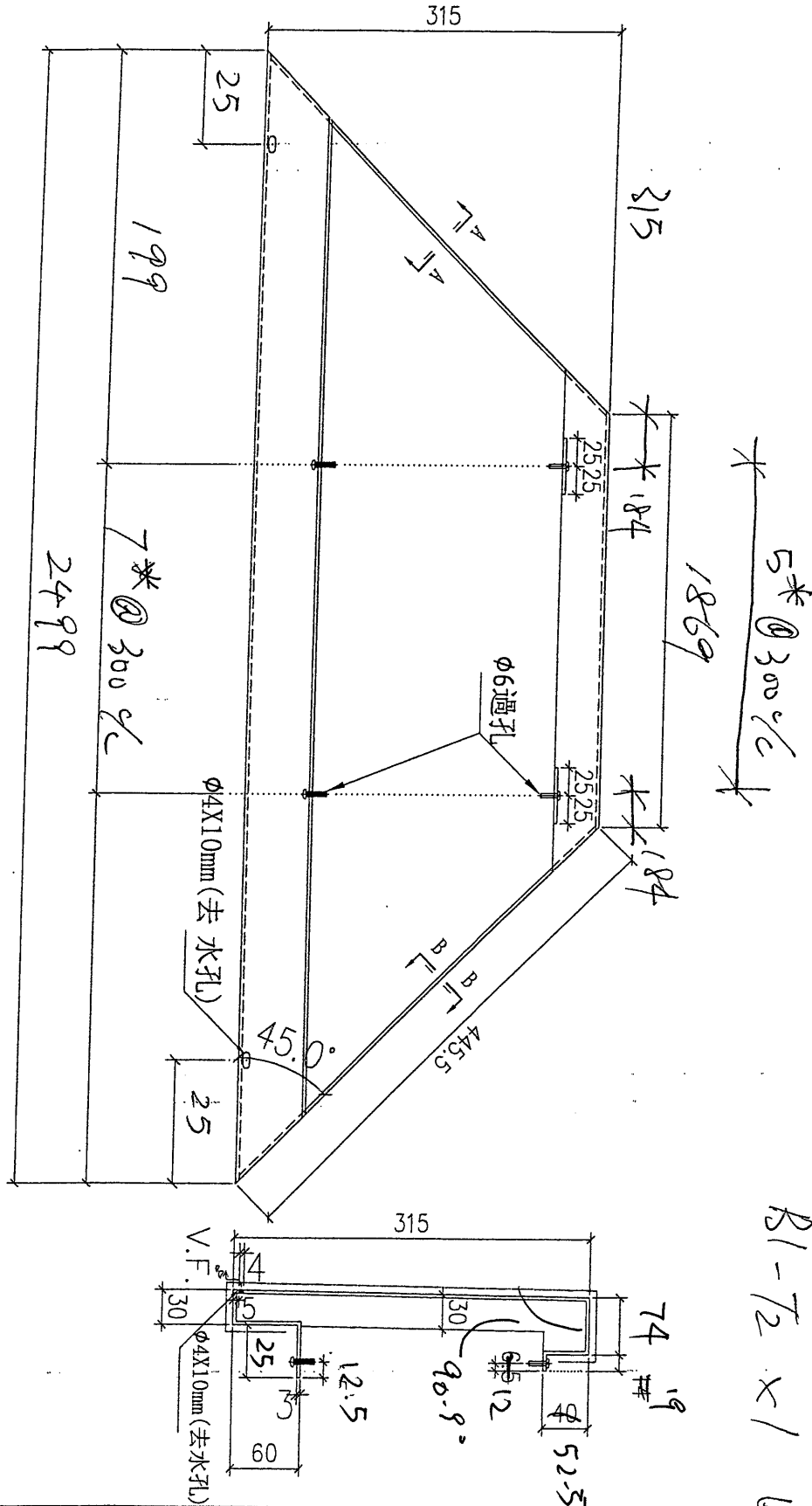


美特鋁質 有限公司  
MIDI Aluminium Fabricator Ltd.

|    |                |           |    |
|----|----------------|-----------|----|
| 類別 |                | 物料號       |    |
| 制圖 | <del>鞠章芳</del> | 2020.5.18 | 圖號 |
| 復核 | <del>謝永林</del> | 2020.5.30 | 數量 |
| 批准 | Andy           |           | 位置 |

|    |  |  |  |  |
|----|--|--|--|--|
| 修改 |  |  |  |  |
| 日期 |  |  |  |  |

AC GC-224



| 數量 | 樓層  |
|----|-----|
| 1  | 2/F |

B1-72 x 1 (註)

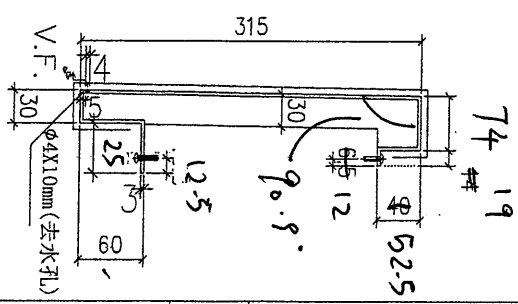
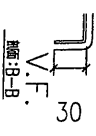
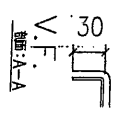
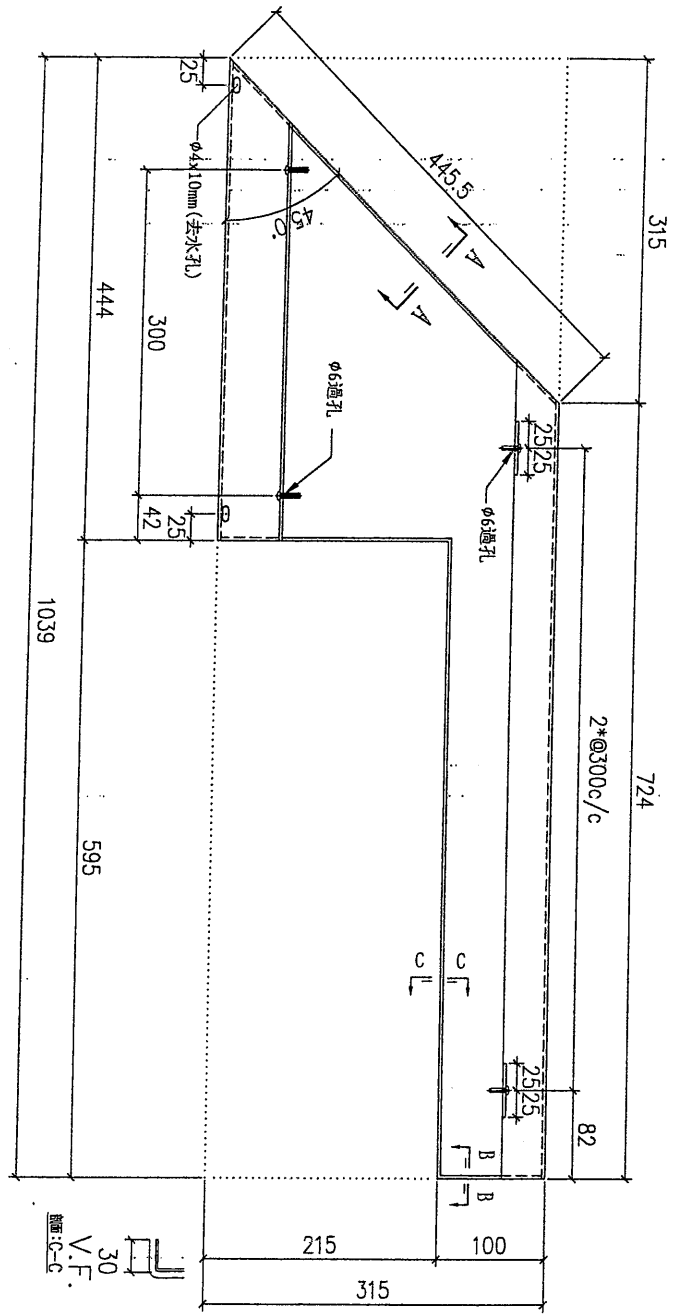
|     |                   |    |       |
|-----|-------------------|----|-------|
| 工程號 | J-851             | 地盤 | 青衣明翹滙 |
| 名稱  | 收口鋁板拆圖            |    | 採用    |
| 材料  | 3mm 鋁板            |    | 地盤    |
| 顏色  | U.C.T. 80780650-3 |    | 工廠    |

附件

AS

**美特鋁質** 有限公司  
MIDI Aluminium Fabricator Ltd.

|    |                |                 |                     |
|----|----------------|-----------------|---------------------|
| 類別 |                | 物料料號            |                     |
| 制圖 | <del>鞠章芬</del> | 2020.5.18       | 圖號 <b>AL-GC-225</b> |
| 修改 |                |                 | 數量                  |
| 日期 |                |                 | 位置                  |
|    | 復核             | <del>謝永林</del>  | 2020.5.30           |
|    | 批准             | <del>Andy</del> |                     |



B1-F2 x 1 (沙)

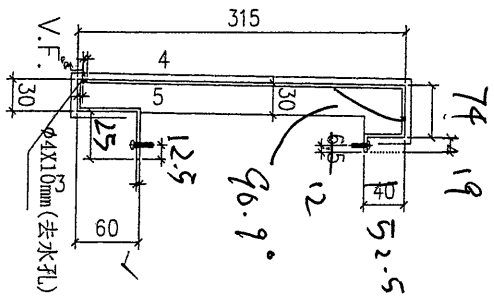
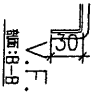
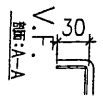
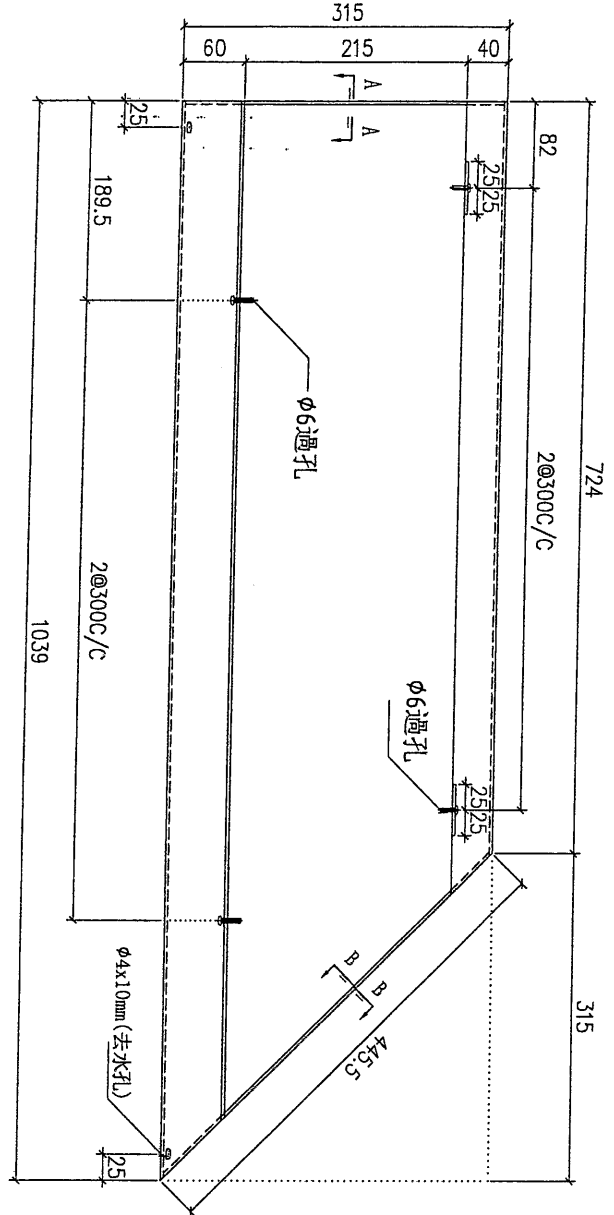
| 數量 | 樓層  |
|----|-----|
| 1  | 2/F |

|     |               |    |       |
|-----|---------------|----|-------|
| 工程號 | J-851         | 地盤 | 青衣明翹滙 |
| 名稱  | 收口鋁板拆圖        | 採用 |       |
| 材料  | 3mm 鋁板        | 地盤 | ✓     |
| 顏色  | UCT807806SC-3 | 工廠 |       |

附件

7/C

|   |  |  |  |                    |           |    |  |
|---|--|--|--|--------------------|-----------|----|--|
|  <b>美特鋁質</b> 有限公司<br>MIDI Aluminium Fabricator Ltd. |  |  |  | 類別                 | 物料號       | 圖號 |  |
| 修改  |  |  |  | 制圖 <del>鞠章芳</del>  | 2020.5.18 | 數量 |  |
| 日期  |  |  |  | 復核 <del>謝永林</del>  | 2020.5.30 | 位置 |  |
|   |  |  |  | 批准 <del>Andy</del> |           |    |  |



|    |     |
|----|-----|
| 數量 | 樓層  |
| 1  | 2/F |

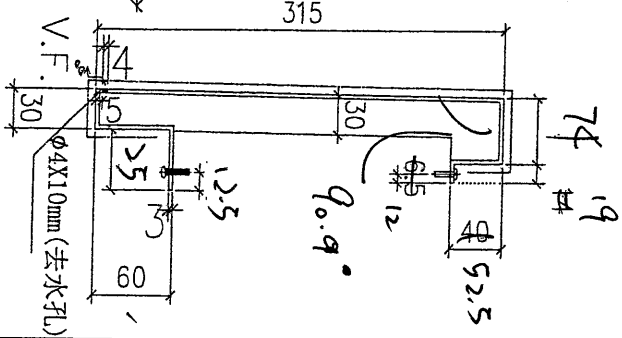
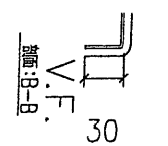
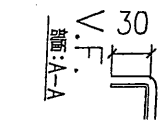
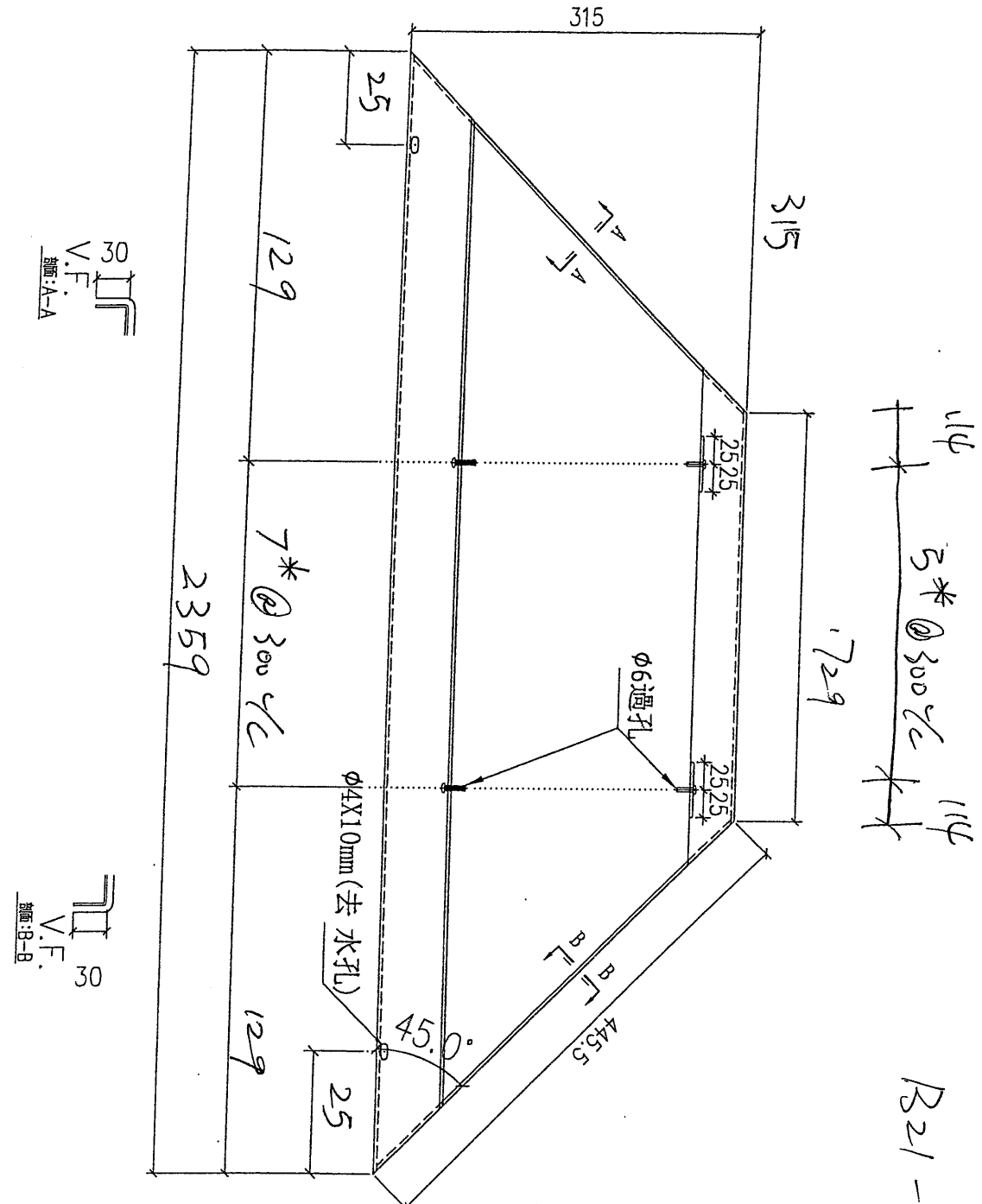
B21-724x1 (24)

A 2

|     |               |    |       |
|-----|---------------|----|-------|
| 工程號 | J-851         | 地盤 | 青衣明翹滙 |
| 名稱  | 收口鋁板拆圖        |    | 採用    |
| 材料  | 3mm 鋁板        |    | 地盤    |
| 顏色  | UCT90 RPKSC-3 |    | 工廠    |

附件

|      |                                |                |           |            |
|------|--------------------------------|----------------|-----------|------------|
| 修改日期 | 類別                             |                | 物料號       | 圖號         |
|      | MIDI Aluminium Fabricator Ltd. |                | 2020.5.18 | AL-G/L-207 |
|      | 制圖                             | <del>鞠章芳</del> | 2020.5.30 | 數量         |
| 日期   | 復核                             | <del>謝永林</del> | 2020.5.30 | 位置         |
|      | 批准                             | Andy           |           |            |



114  
5\*Ø300 c/c  
114

B21-T2A X1 (沙)

| 數量 | 樓層  |
|----|-----|
| 1  | 2/F |

AN B

|     |        |    |  |
|-----|--------|----|--|
| 工程號 | J-851  | 地盤 | 青衣明翹滙                                  |
| 名稱  | 收口鋁板拆圖 |    | 採用                                     |
| 材料  | 3mm 鋁板 |    | 地盤 <input checked="" type="checkbox"/> |

附件

31

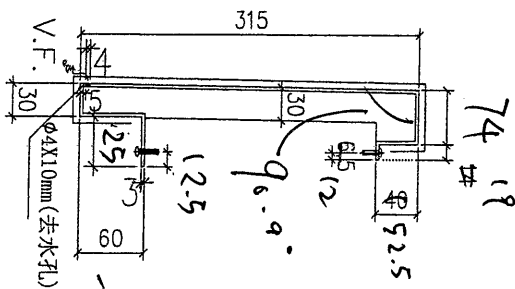
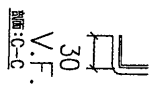
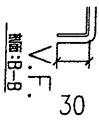
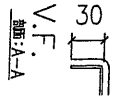
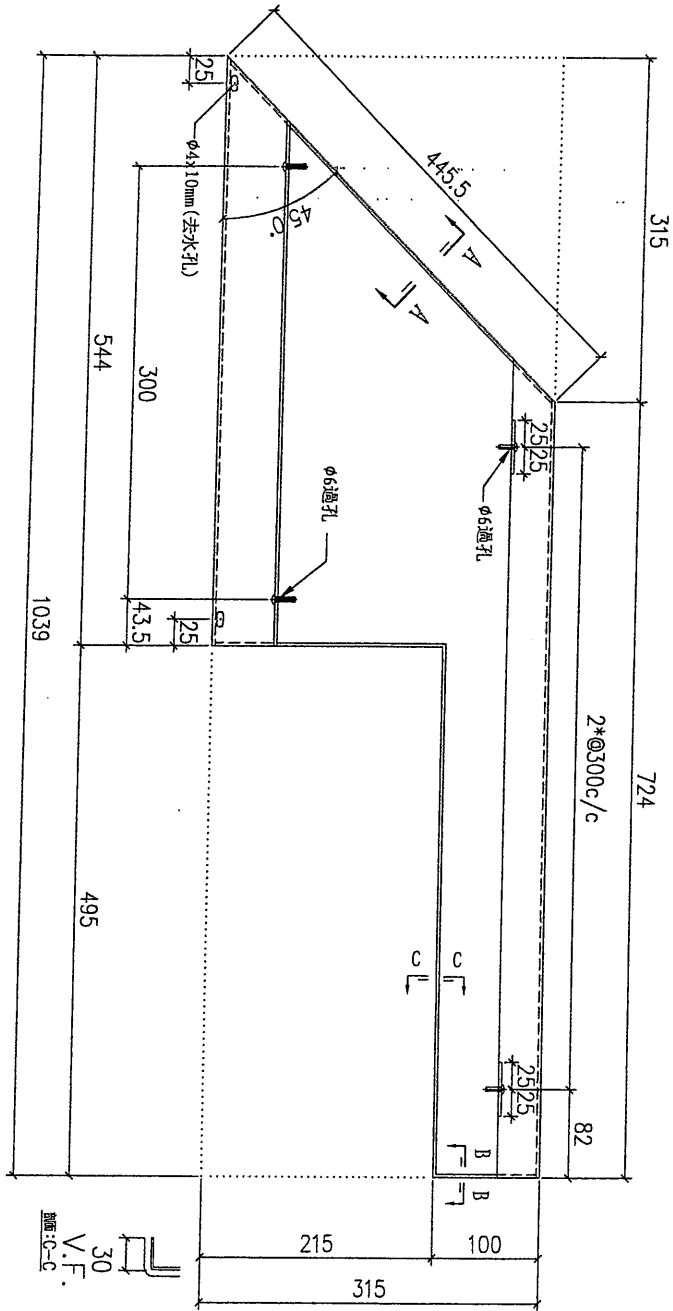
EG-DWG4



美特鋁質 有限公司  
MIDI Aluminium Fabricator Ltd.

|    |                 |           |                     |
|----|-----------------|-----------|---------------------|
| 類別 |                 | 物料號       |                     |
| 制圖 | <del>鞠章芳</del>  | 2020.5.18 | 圖號 <i>AL GC-228</i> |
| 復核 | <del>謝永林</del>  | 2020.5.30 | 數量                  |
| 批准 | <del>Andy</del> |           | 位置                  |

|    |  |  |  |
|----|--|--|--|
| 修改 |  |  |  |
| 日期 |  |  |  |




| 數量 | 樓層  |
|----|-----|
| ✓  | 2/E |

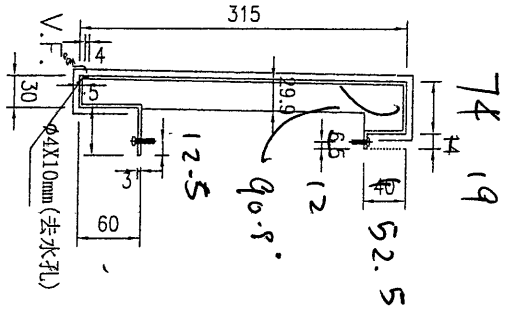
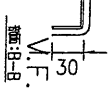
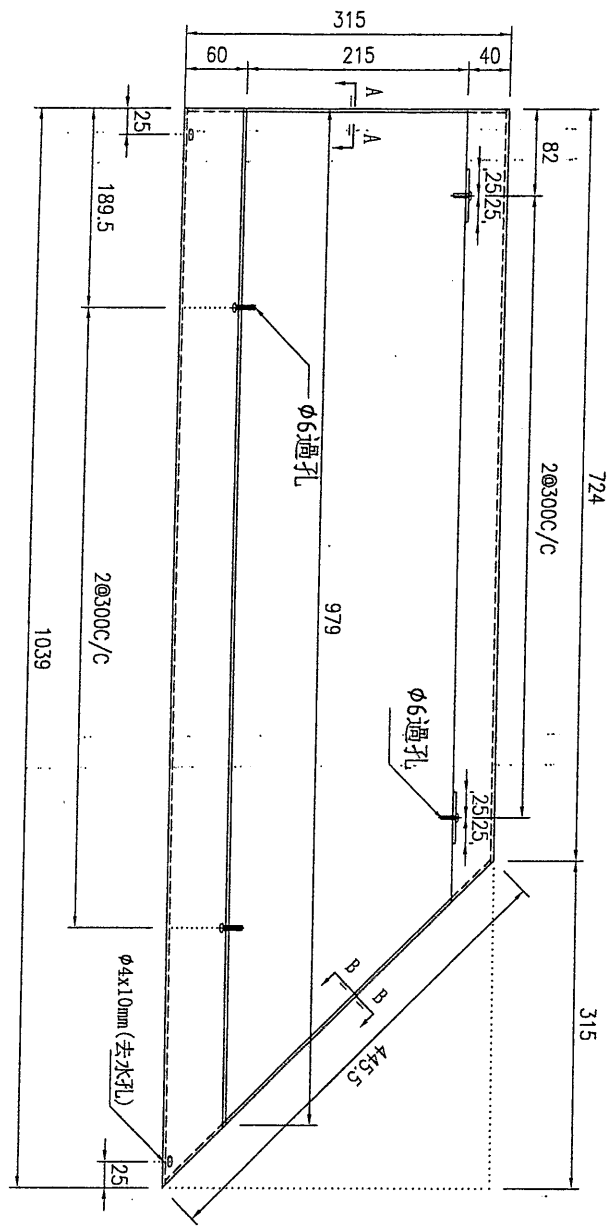
*B21-T2A x 1 (4)*

*AC*

|     |                |    |       |
|-----|----------------|----|-------|
| 工程號 | J-851          | 地盤 | 青衣明翹滙 |
| 名稱  | 收口鋁板拆圖         |    | 採用    |
| 材料  | 3mm 鋁板         |    | 地盤 ✓  |
| 顏色  | UC-T807806SC-3 |    | 工廠    |

附件

|   |  |  |  |    |                 |           |    |
|---|--|--|--|----|-----------------|-----------|----|
|  <b>美特鋁質</b> 有限公司<br>MIDI Aluminium Fabricator Ltd. |  |  |  | 類別 |                 | 物料號       |    |
| 修改  |  |  |  | 制圖 | <del>鞠章芳</del>  | 2020.5.18 | 圖號 |
| 日期  |  |  |  | 復核 | <del>謝永林</del>  | 2020.5.30 | 數量 |
|   |  |  |  | 批准 | <del>Andy</del> |           | 位置 |



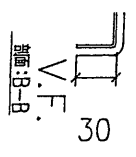
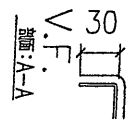
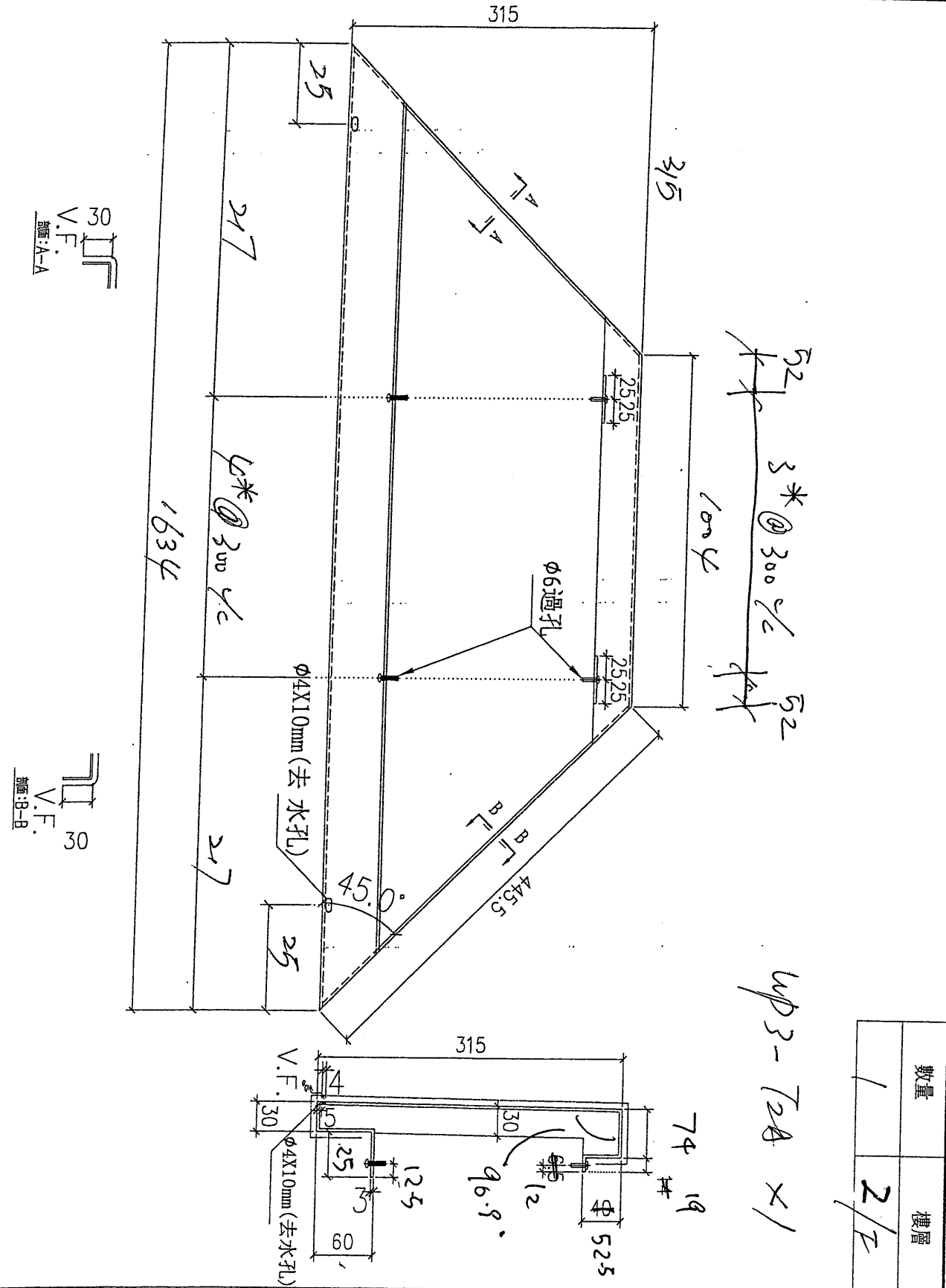
| 數量 | 樓層  |
|----|-----|
| 1  | 2/F |

WP3-T2A x 1 (沙)

|     |                 |    |       |
|-----|-----------------|----|-------|
| 工程號 | J-851           | 地盤 | 青衣明翹滙 |
| 名稱  | 收口鋁板拆圖          |    | 採用    |
| 材料  | 3mm 鋁板          |    | 地盤    |
| 顏色  | 11R T807806SC-2 |    | ✓     |

附件

|      |  |  |  |    |      |    |           |
|------|--|--|--|----|------|----|-----------|
| 修改日期 |  |  |  | 類別 | 物料號  | 圖號 | AL-GL-230 |
|      |  |  |  | 制圖 | 鞠章芳  |    |           |
| 日期   |  |  |  | 復核 | 謝永林  | 位置 |           |
|      |  |  |  | 批准 | Andy |    |           |



| 數量 | 樓層  |
|----|-----|
| 1  | 2/F |

wp3-12A x1  
(14)

張 B

|     |        |    |       |
|-----|--------|----|-------|
| 工程號 | J-851  | 地盤 | 青衣明翹滙 |
| 名稱  | 收口鋁板拆圖 | 採用 |       |
| 材料  | 3mm 鋁板 | 地盤 | ✓     |

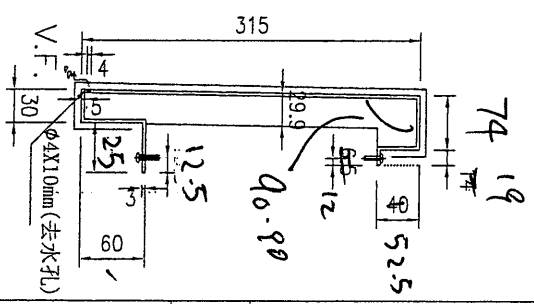
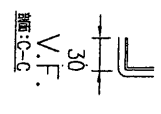
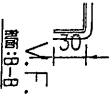
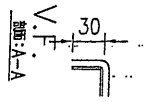
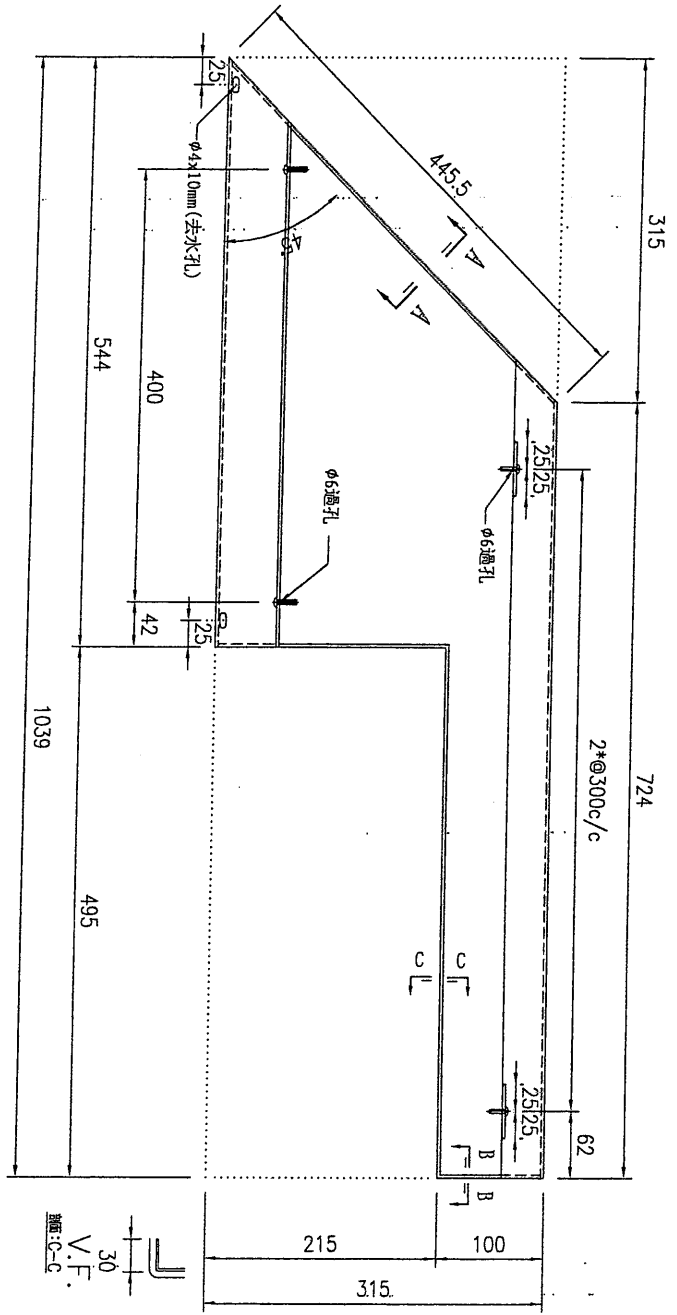
附件



美特鋁質 有限公司  
MIDI Aluminium Fabricator Ltd.

|    |                 |           |    |
|----|-----------------|-----------|----|
| 類別 |                 | 物料號       |    |
| 制圖 | <del>鞠章芬</del>  | 2020.5.18 | 圖號 |
| 修改 |                 |           | 數量 |
| 日期 |                 |           | 位置 |
| 復核 | <del>謝永林</del>  | 2020.5.30 |    |
| 批准 | <del>Andy</del> |           |    |

AL-CAL-231




WP3-Top x1 (沙)

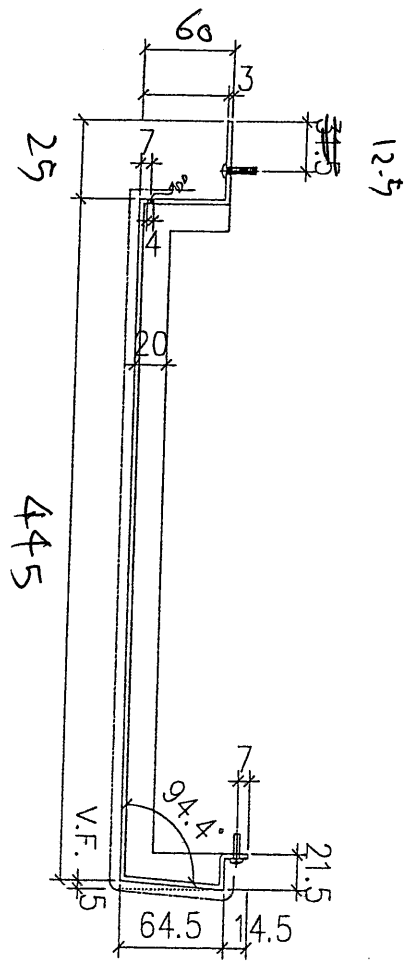
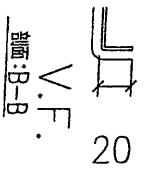
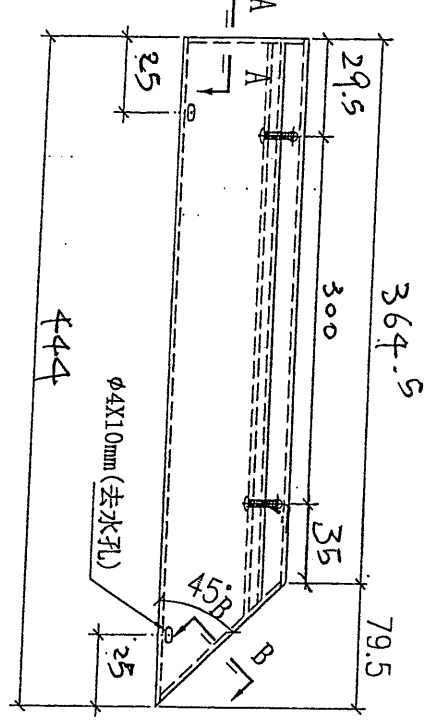
| 數量 | 樓層  |
|----|-----|
| 1  | 2/F |

底 C

|     |               |    |       |
|-----|---------------|----|-------|
| 工程號 | J-851         | 地盤 | 青衣明翹滙 |
| 名稱  | 收口鋁板拆圖        |    | 採用    |
| 材料  | 3mm 鋁板        |    | 地盤    |
| 顏色  | UCT807806SC-3 |    | 工廠    |

附件

|   |  |  |  |                |           |           |    |    |
|---|--|--|--|----------------|-----------|-----------|----|----|
|  <b>美特鋁質</b> 有限公司<br>MIDI Aluminium Fabricator Ltd. |  |  |  | 類別             | 物料號       | 圖號        | 數量 | 位置 |
| 修改  |  |  |  | 制圖 <u>鞠章芳</u>  | 2020.5.18 | AL-GC-232 |    |    |
| 日期  |  |  |  | 復核 <u>謝永林</u>  | 2020.5.30 |           |    |    |
|   |  |  |  | 批准 <u>Andy</u> |           |           |    |    |




UPA-T2 x 1 (沙)

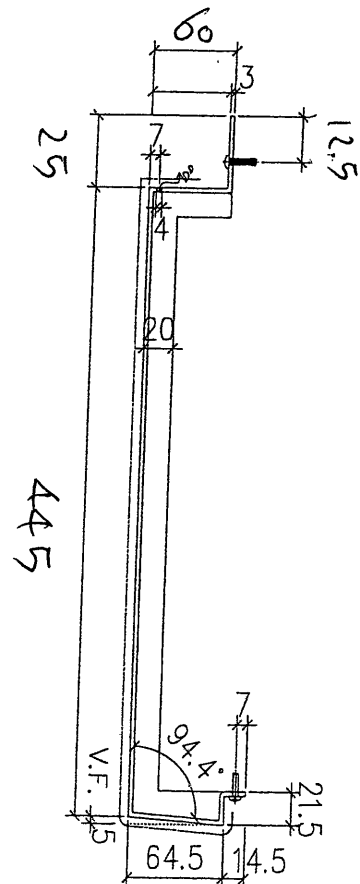
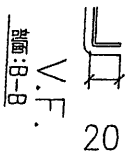
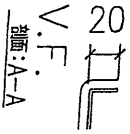
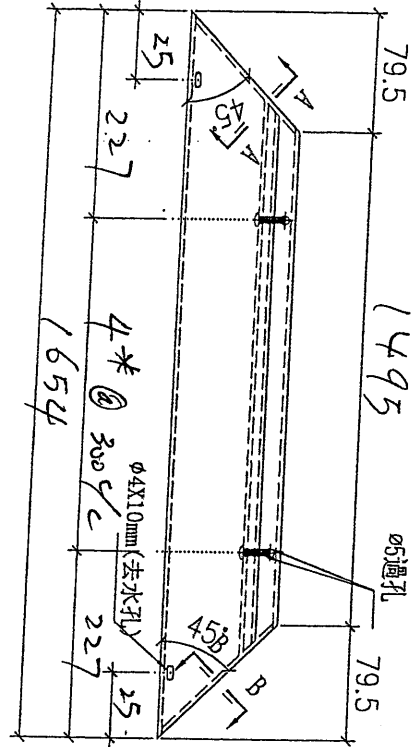
| 數量 | 樓層  |
|----|-----|
| 1  | 2/F |

|    |        |    |       |
|----|--------|----|-------|
| 程號 | J-851  | 地盤 | 青衣明翹滙 |
| 稱  | 收口鋁板拆圖 | 探用 |       |
| 料  | 3mm 鋁板 | 地盤 | ✓     |

附件

7/24

|  |  |  |  |                    |           |    |           |
|--|--|--|--|--------------------|-----------|----|-----------|
|  美特鋁質 有限公司<br>MIDI Aluminium Fabricator Ltd. |  |  |  | 類別                 | 物料號       |    |           |
| 修改   |  |  |  | 制圖 <del>鞠章芳</del>  | 2020.5.18 | 圖號 | KL-GC-233 |
| 日期   |  |  |  | 復核 <del>謝永林</del>  | 2020.5.30 | 數量 |           |
|  |  |  |  | 批准 <del>Andy</del> |           | 位置 |           |




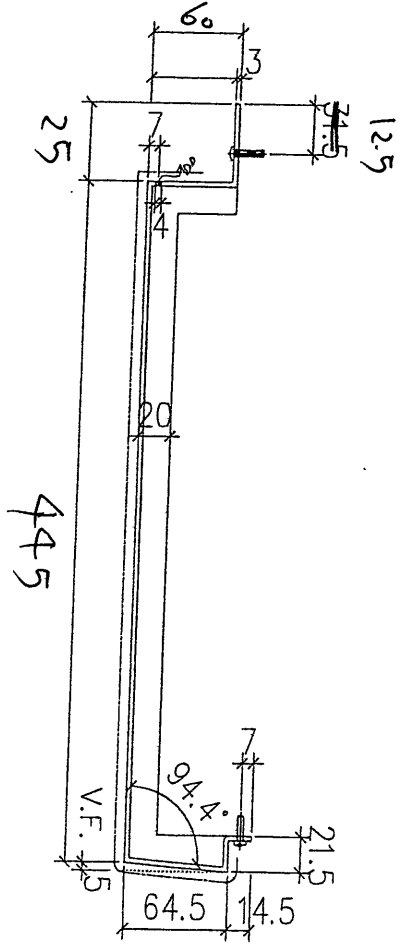
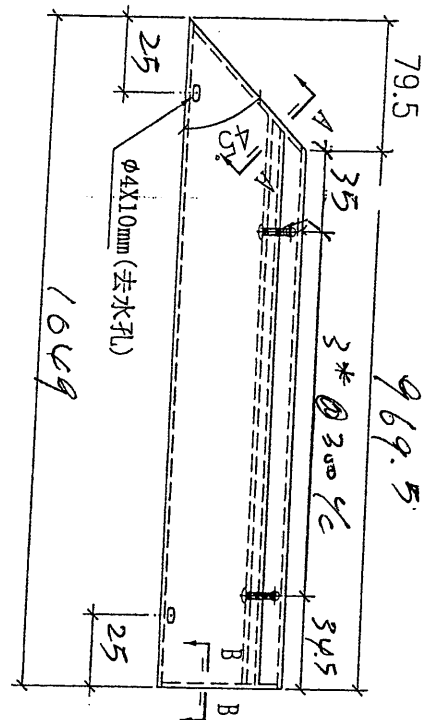
| 數量 | 樓層  |
|----|-----|
| 1  | 2/F |

UP#-1/2 x 1 (沙)

36.5

|    |        |    |       |   |
|----|--------|----|-------|---|
| 程號 | J-851  | 地盤 | 青衣明翹滙 | 附 |
| 稱  | 收口鋁板拆圖 | 採用 |       | 件 |
| 料  | 3mm 鋁板 | 地盤 | ✓     |   |

|   |  |  |  |                    |           |    |          |
|---|--|--|--|--------------------|-----------|----|----------|
|  <b>美特鋁質</b> 有限公司<br>MIDI Aluminium Fabricator Ltd. |  |  |  | 類別                 | 物料號       |    |          |
| 修改  |  |  |  | 制圖 <del>鞠章芳</del>  | 2020.5.18 | 圖號 | AL-GL234 |
| 日期  |  |  |  | 復核 謝永林             | 2020.5.30 | 數量 |          |
|   |  |  |  | 批准 <del>Andy</del> |           | 位置 |          |



up 2 x 1 (改)

| 數量 | 樓層  |
|----|-----|
| 1  | 2/F |

|    |                |    |       |
|----|----------------|----|-------|
| 程號 | J-851          | 地盤 | 青衣明翹滙 |
| 稱  | 收口鋁板拆圖         |    | 採用    |
| 料  | 3mm 鋁板         |    | 地盤    |
| 名  | 110 T 9070 100 |    | ✓     |

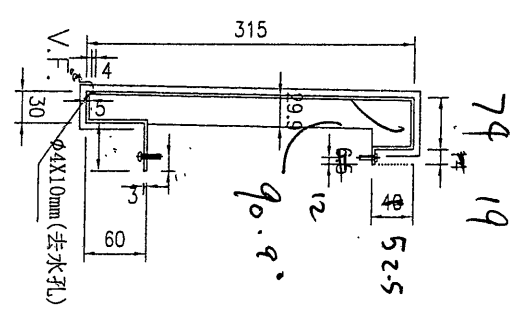
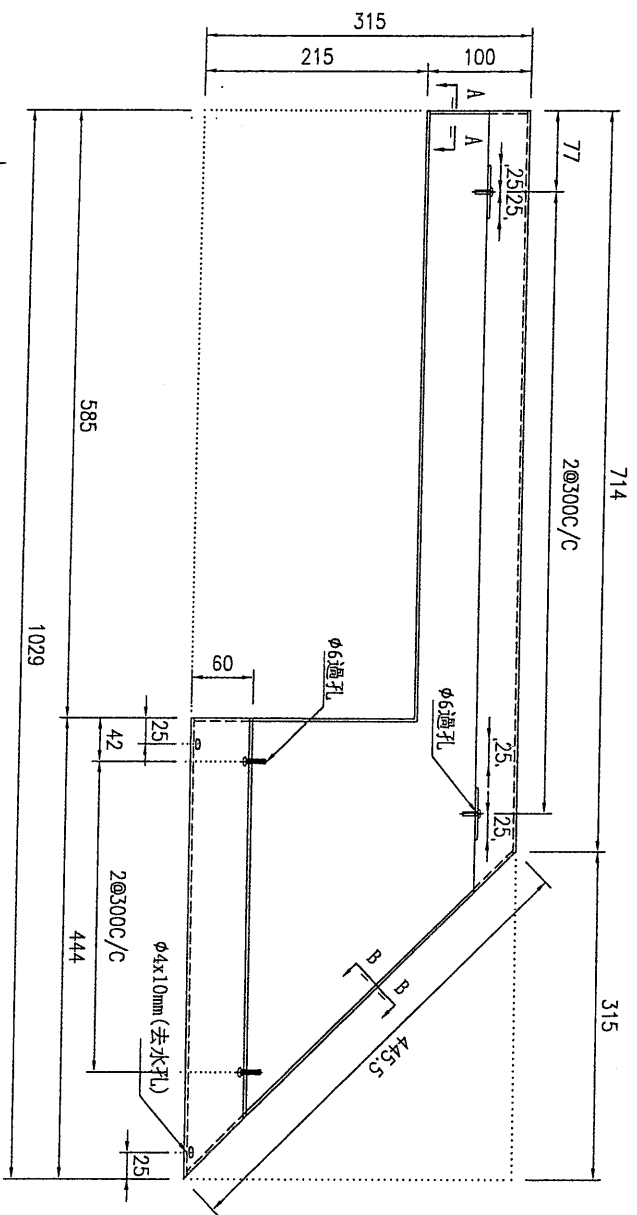
附件

7/21

38

EG-DWG4

|   |  |    |                 |           |    |
|---|--|----|-----------------|-----------|----|
|  <b>美特鋁質</b> 有限公司<br>MIDI Aluminium Fabricator Ltd. |  | 類別 |                 | 物料號       |    |
| 修改  |  | 制圖 | <del>鞠章芳</del>  | 2020.5.18 | 圖號 |
| 日期  |  | 復核 | <del>謝永林</del>  | 2020.5.30 | 數量 |
|   |  | 批准 | <del>Andy</del> |           | 位置 |



|    |     |
|----|-----|
| 數量 | 樓層  |
| 1  | 2/F |

WP 1-72 x 1 (沙)

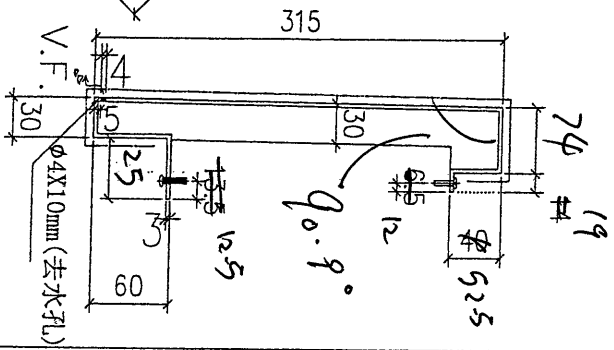
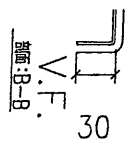
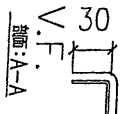
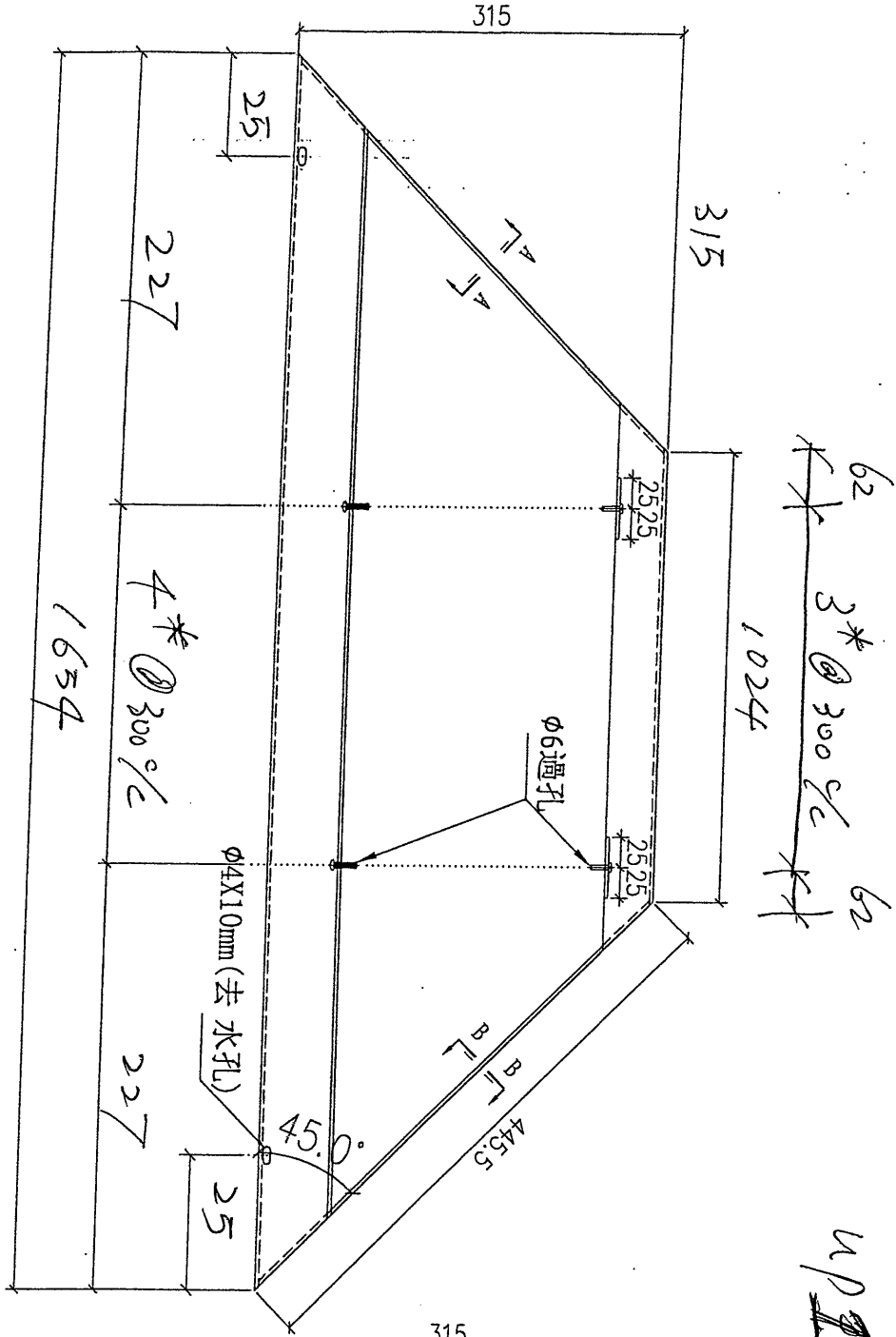
|     |              |    |       |
|-----|--------------|----|-------|
| 工程號 | J-851        | 地盤 | 青衣明翹滙 |
| 名稱  | 收口鋁板拆圖       |    | 採用    |
| 材料  | 3mm 鋁板       |    | 地盤    |
| 顏色  | UC10780600-5 |    | 工廠    |

附件

A

|          |   |  |                    |           |                |
|----------|---|--|--------------------|-----------|----------------|
| 修改<br>日期 | 美特鋁質 有限公司<br>MIDI Aluminium Fabricator Ltd. |  | 類別                 | 物料號       | 圖號<br>數量<br>位置 |
|          |   |  | 制圖 <del>鞠幸芳</del>  | 2020.5.18 |                |
|          |   |  | 復核 <del>謝永林</del>  | 2020.5.30 |                |
|          |   |  | 批准 <del>Andy</del> |           |                |

AG-GL-236



|    |     |
|----|-----|
| 數量 | 樓層  |
| 1  | 2/F |

W.P. - 12 x 1

|     |        |    |  |
|-----|--------|----|--|
| 工程號 | J-851  | 地盤 | 青衣明翹滙                                  |
| 名稱  | 收口鋁板拆圖 |    | 採用                                     |
| 材料  | 3mm 鋁板 |    | 地盤 <input checked="" type="checkbox"/> |

附件

40

EG-DWG4

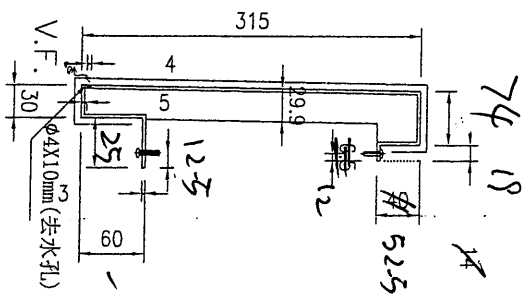
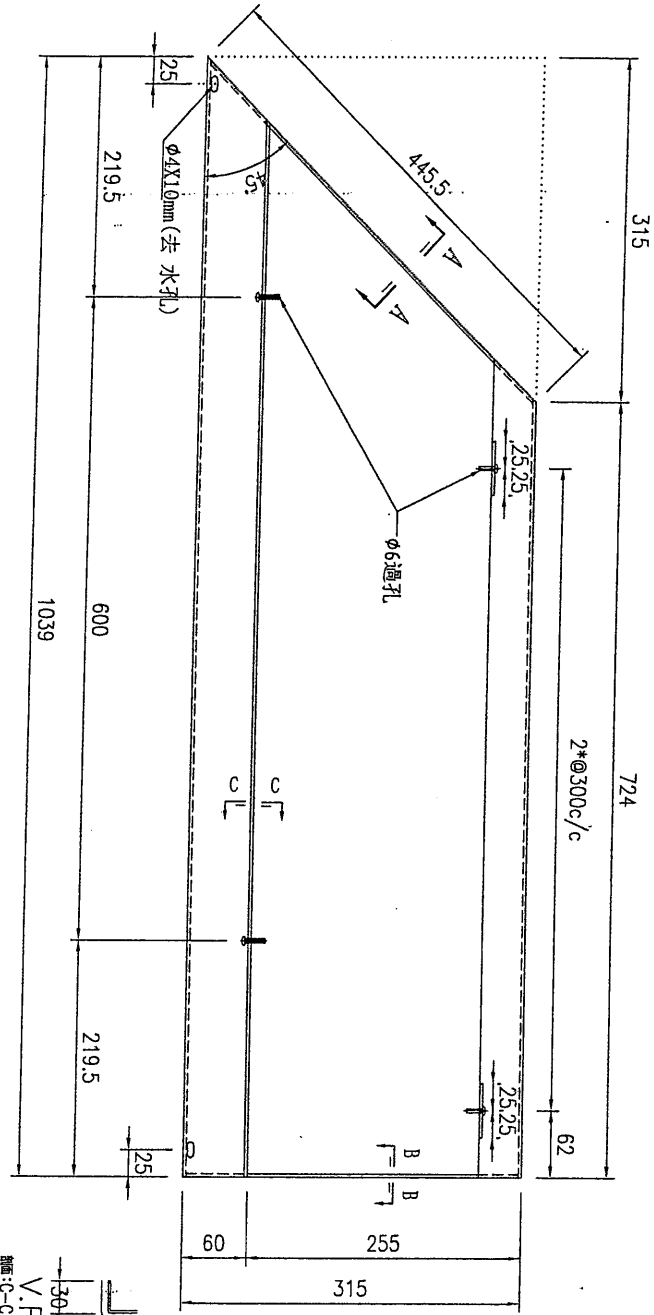
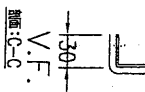
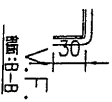
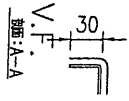


美特鋁質 有限公司  
MIDI Aluminium Fabricator Ltd.

|    |                 |           |    |
|----|-----------------|-----------|----|
| 類別 |                 | 物料號       |    |
| 制圖 | <del>鞠章芳</del>  | 2020.5.18 | 圖號 |
| 復核 | <del>謝永林</del>  | 2020.5.30 | 數量 |
| 批准 | <del>Andy</del> |           | 位置 |

AL-GC-237

|    |  |  |  |  |
|----|--|--|--|--|
| 修改 |  |  |  |  |
| 日期 |  |  |  |  |



UPA-72 X1 (沙)

| 數量 | 樓層  |
|----|-----|
| 1  | 2/F |

|     |               |    |       |
|-----|---------------|----|-------|
| 工程號 | J-851         | 地盤 | 青衣明翹滙 |
| 名稱  | 收口鋁板拆圖        |    | 採用    |
| 材料  | 3mm 鋁板        |    | 地盤    |
| 顏色  | UCT807806SC-3 |    | 工廠    |

附件

AKC

41

EG-DWG4

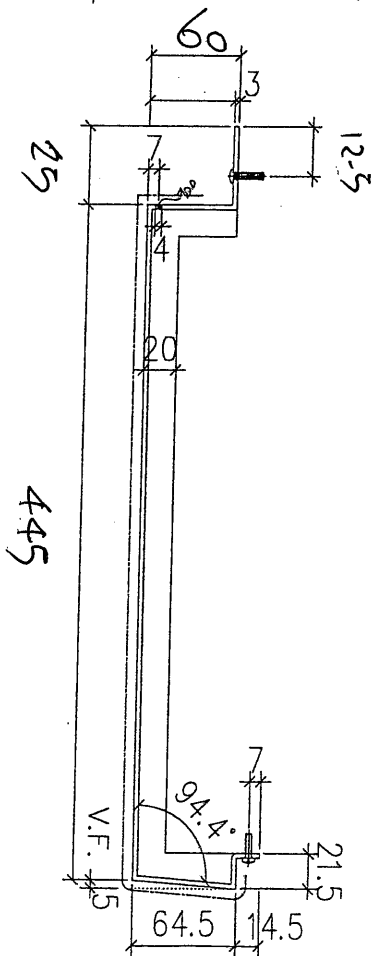
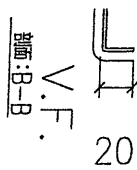
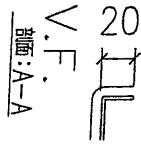
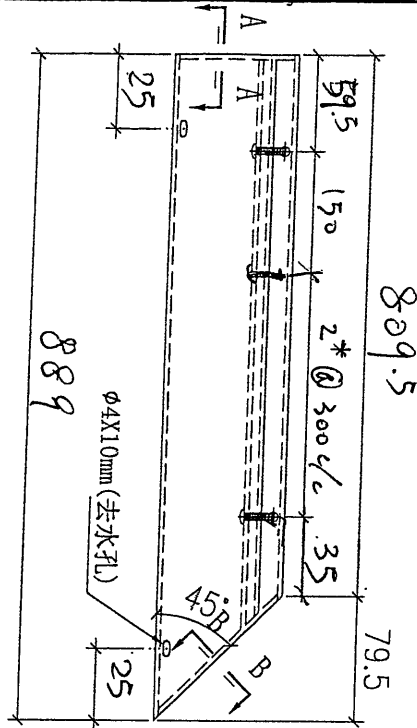


美特鋁質 有限公司  
MIDI Aluminium Fabricator Ltd.

|    |                |           |    |
|----|----------------|-----------|----|
| 類別 |                | 物料號       |    |
| 制圖 | <del>鞠亭芳</del> | 2020.5.18 | 圖號 |
| 復核 | <del>謝永林</del> | 2020.5.30 | 數量 |
| 批准 | Andy           |           | 位置 |

AG-GC-238

|    |  |  |  |  |  |  |
|----|--|--|--|--|--|--|
| 修改 |  |  |  |  |  |  |
| 日期 |  |  |  |  |  |  |




up 8-72A x 1 (4)

|    |     |
|----|-----|
| 數量 | 樓層  |
| 1  | 2/E |

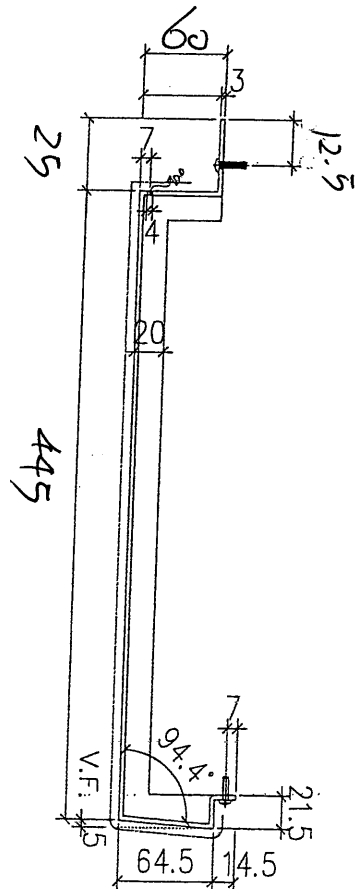
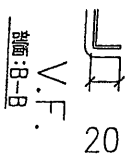
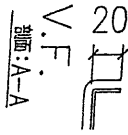
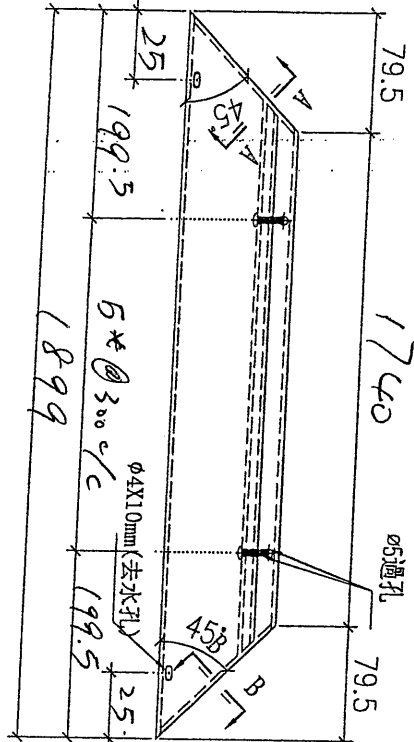
預 A

|     |               |    |       |
|-----|---------------|----|-------|
| 工程號 | J-851         | 地盤 | 青衣明翹滙 |
| 名稱  | 收口鋁板拆圖        |    | 採用    |
| 材料  | 3mm 鋁板        |    | 地盤    |
| 顏色  | UCT807806SC-3 |    | 工廠    |

附件

|   |  |  |  |    |                 |           |    |
|---|--|--|--|----|-----------------|-----------|----|
|  <b>美特鋁質</b> 有限公司<br>MIDI Aluminium Fabricator Ltd. |  |  |  | 類別 | 物料號             |           |    |
|   |  |  |  | 制圖 | <del>鞠章芳</del>  | 2020.5.18 | 圖號 |
| 修改  |  |  |  | 復核 | <del>謝永林</del>  | 2020.5.30 | 數量 |
| 日期  |  |  |  | 批准 | <del>Andy</del> |           | 位置 |

AL-GC-239




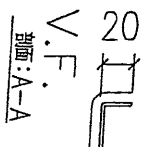
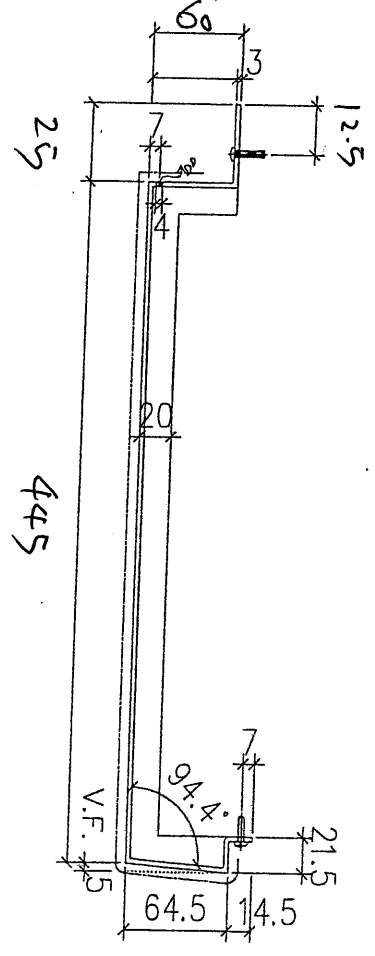
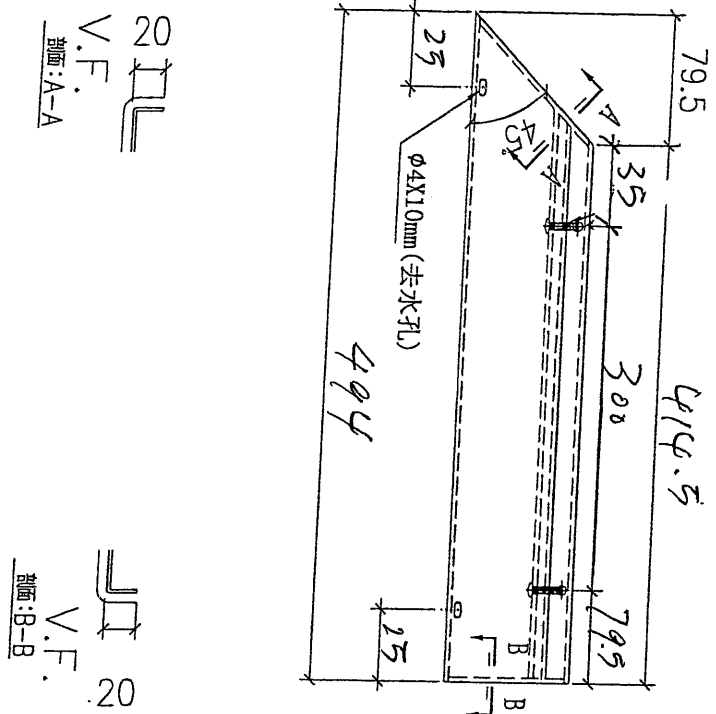
| 數量 | 樓層  |
|----|-----|
| 1  | 2/F |

WP8-724 (x) (沙)

|    |        |    |       |   |
|----|--------|----|-------|---|
| 程號 | J-851  | 地盤 | 青衣明翹滙 | 附 |
| 稱  | 收口鋁板拆圖 | 採用 |       | 件 |
| 料  | 3mm 鋁板 | 地盤 | ✓     |   |

1/B

|   |  |  |  |                   |           |    |           |
|---|--|--|--|-------------------|-----------|----|-----------|
|  <b>美特鋁質</b> 有限公司<br>MIDI Aluminium Fabricator Ltd. |  |  |  | 類別                | 物料號       |    |           |
| 修改  |  |  |  | 制圖 <del>鞠章芳</del> | 2020.5.18 | 圖號 | AG-GG-240 |
| 日期  |  |  |  | 復核 謝永林            | 2020.5.30 | 數量 |           |
|   |  |  |  | 批准 Andy           |           | 位置 |           |




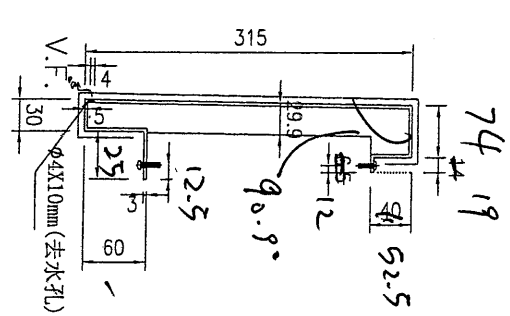
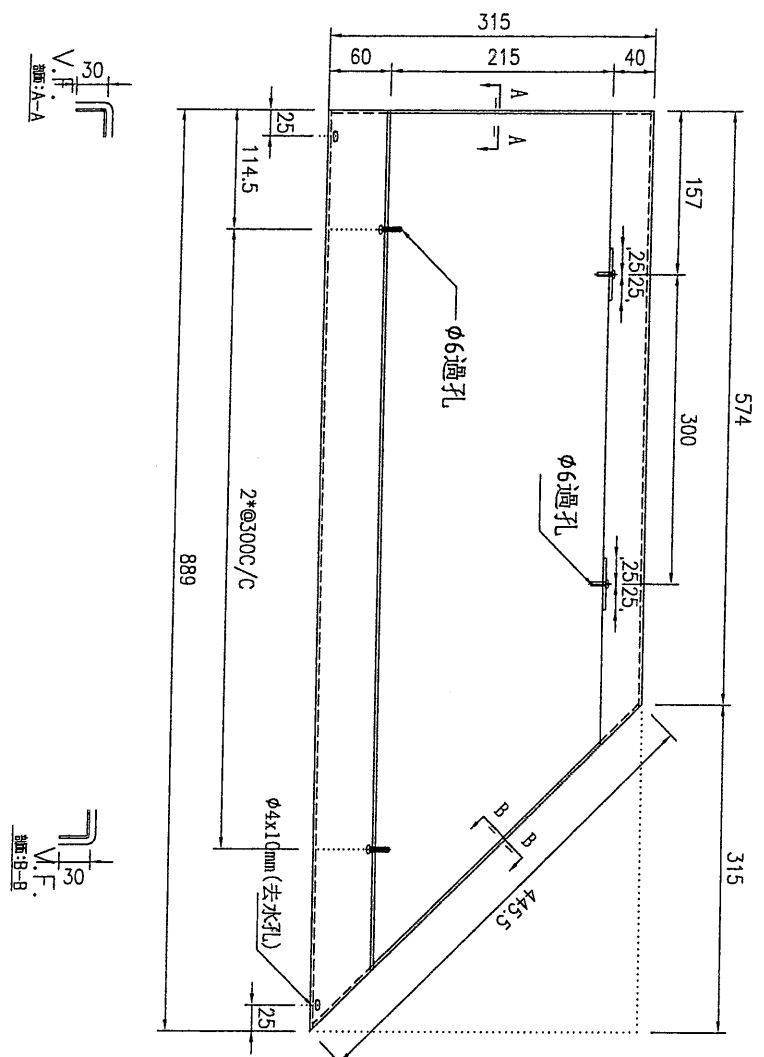
| 數量 | 樓層  |
|----|-----|
| 1  | 2/F |

WP8-T2A x1 (2/F)

|    |          |    |       |   |
|----|----------|----|-------|---|
| 程號 | J-851    | 地盤 | 青衣明翹滙 | 附 |
| 稱  | 收口鋁板拆圖   | 採用 |       | 件 |
| 料  | 3mm 鋁板   | 地盤 | ✓     |   |
| 存  | 110-0.70 | 工廠 |       |   |

7/10

|   |  |  |    |                 |           |    |           |
|---|--|--|----|-----------------|-----------|----|-----------|
|  <b>美特鋁質</b> 有限公司<br>MIDI Aluminium Fabricator Ltd. |  |  |    | 類別              | 物料號       | 圖號 | AG-GC-241 |
| 修改  |  |  | 制圖 | <del>鞠章芬</del>  | 2020.5.18 | 數量 |           |
| 日期  |  |  | 復核 | <del>謝永林</del>  | 2020.5.30 | 位置 |           |
|   |  |  | 批准 | <del>Andy</del> |           |    |           |




| 數量 | 樓層  |
|----|-----|
| 1  | 2/F |

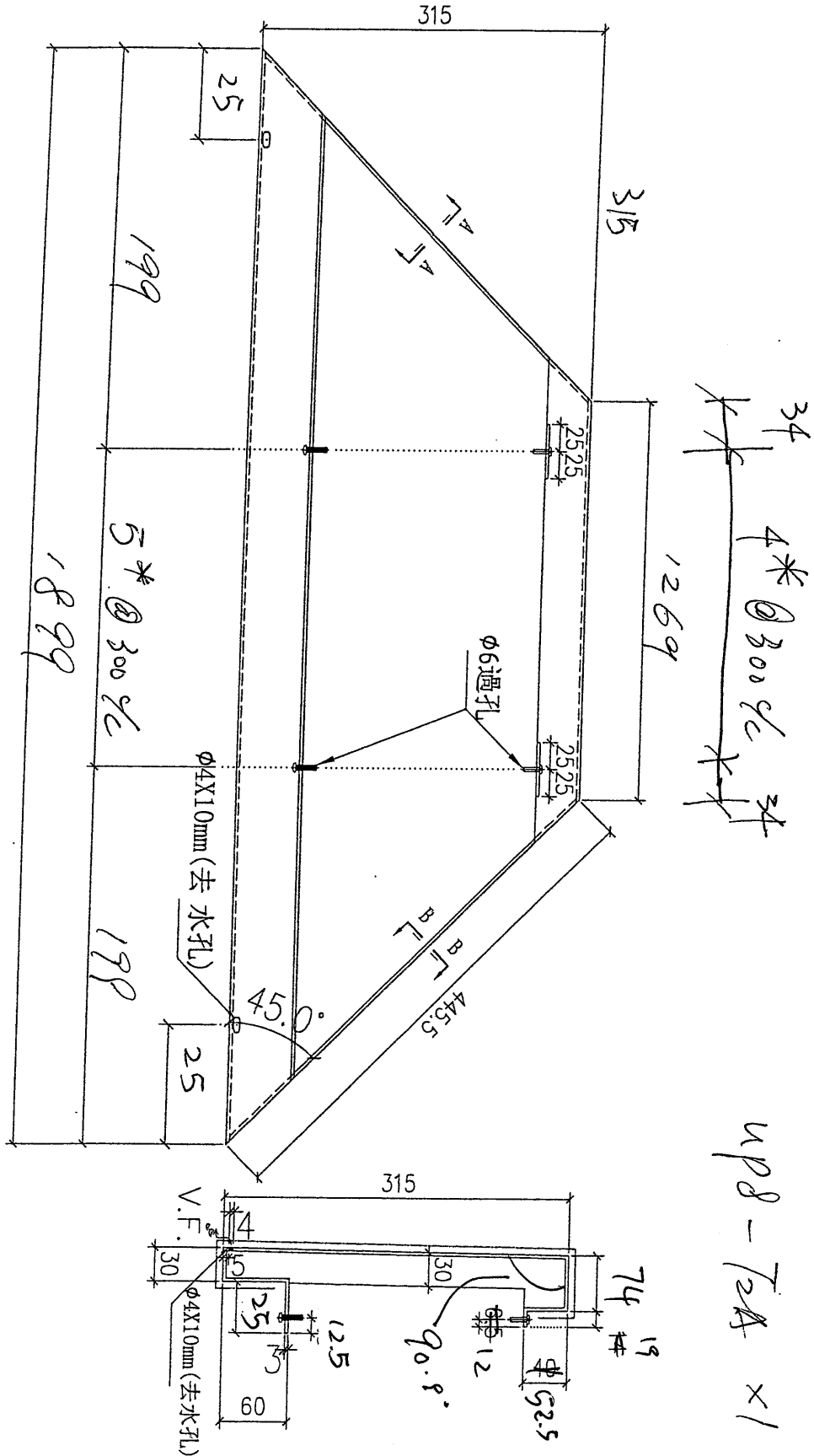
WP8-728 X1 (SP)

|     |                 |    |       |
|-----|-----------------|----|-------|
| 工程號 | J-851           | 地盤 | 青衣明翹滙 |
| 名稱  | 收口鋁板拆圖          |    | 採用    |
| 材料  | 3mm 鋁板          |    | 地盤    |
| 顏色  | UC.TR07806 SC-3 |    | 工廠    |

附件

A  
AS

|   |  |  |  |                    |           |    |           |
|---|--|--|--|--------------------|-----------|----|-----------|
|  <b>美特鋁質</b> 有限公司<br>MIDI Aluminium Fabricator Ltd. |  |  |  | 類別                 | 物料號       |    |           |
| 修改  |  |  |  | 制圖 <del>鞠章芳</del>  | 2020.5.18 | 圖號 | AL-GC-242 |
| 日期  |  |  |  | 復核 <del>謝永林</del>  | 2020.5.30 | 數量 |           |
|   |  |  |  | 批准 <del>Andy</del> |           | 位置 |           |



|    |     |
|----|-----|
| 數量 | 樓層  |
| 1  | 2/F |

up8-2A x1 (B)

|     |        |    |  |
|-----|--------|----|--|
| 工程號 | J-851  | 地盤 | 青衣明翹滙                                  |
| 名稱  | 收口鋁板拆圖 |    | 採用                                     |
| 材料  | 3mm 鋁板 |    | 地盤 <input checked="" type="checkbox"/> |

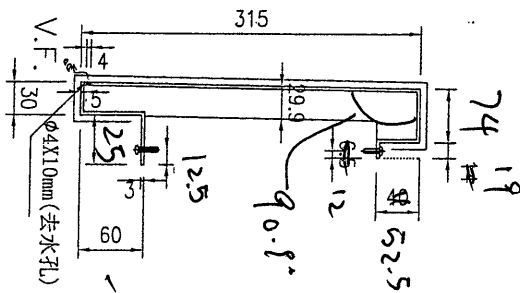
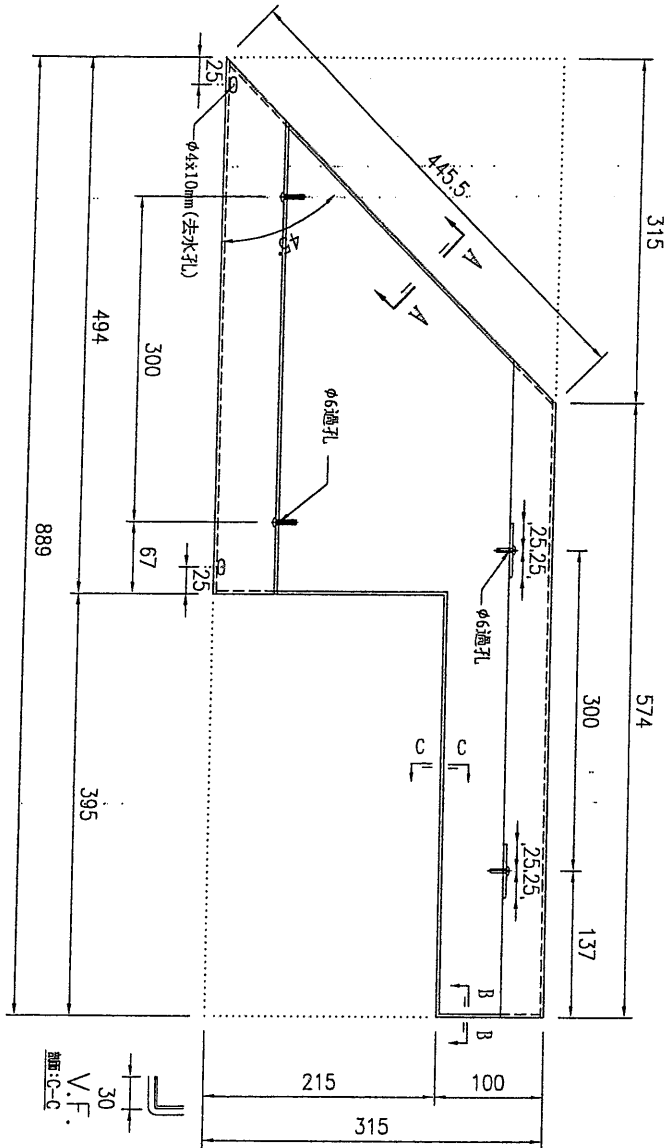
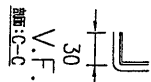
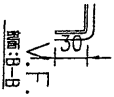
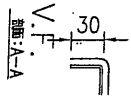
附件



美特鋁質 有限公司  
MIDI Aluminium Fabricator Ltd.

|    |                 |           |               |
|----|-----------------|-----------|---------------|
| 類別 |                 | 物料號       |               |
| 制圖 | <del>謝育芳</del>  | 2020.5.18 | 圖號 AL-GAL-243 |
| 復核 | <del>謝永林</del>  | 2020.5.30 | 數量            |
| 批准 | <del>Andy</del> |           | 位置            |

|    |  |  |  |
|----|--|--|--|
| 修改 |  |  |  |
| 日期 |  |  |  |



WP8-72A X 1 (2/2)

|    |     |
|----|-----|
| 數量 | 1   |
| 樓層 | 2/F |

2/2

|     |               |    |       |
|-----|---------------|----|-------|
| 工程號 | J-851         | 地盤 | 青衣明翹滙 |
| 名稱  | 收口鋁板拆圖        | 採用 |       |
| 材料  | 3mm 鋁板        | 地盤 | ✓     |
| 顏色  | UCT907806SC-3 | 工廠 |       |

附件

47

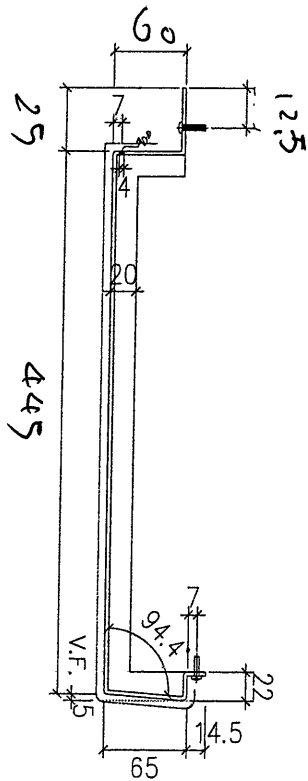
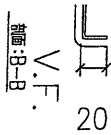
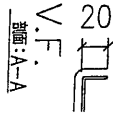
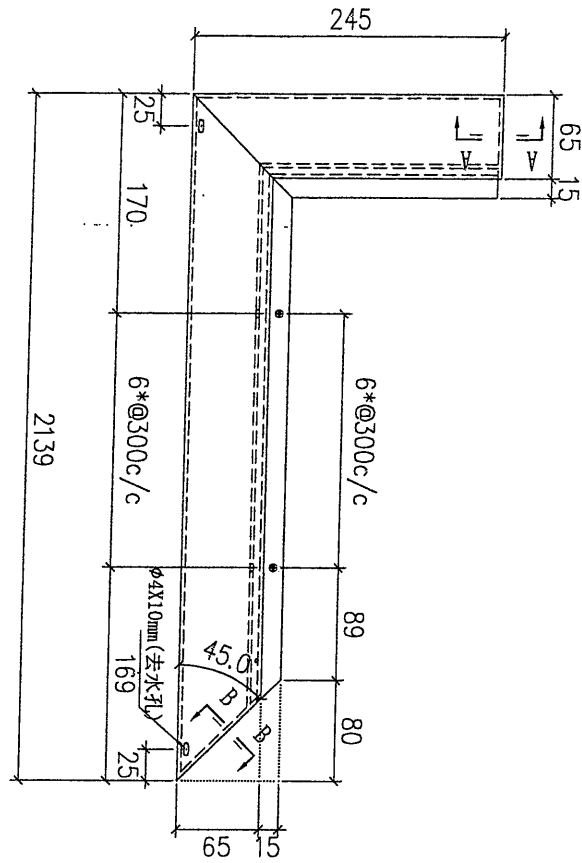
EG-DWG4



美特鋁質 有限公司  
MIDI Aluminium Fabricator Ltd.

|    |                 |           |              |
|----|-----------------|-----------|--------------|
| 類別 |                 | 物料號       |              |
| 制圖 | <del>鞠章芳</del>  | 2020.5.18 | 圖號 AC-GC-244 |
| 復核 | <del>謝永林</del>  | 2020.5.30 | 數量           |
| 批准 | <del>Andy</del> |           | 位置           |

|    |  |  |  |
|----|--|--|--|
| 修改 |  |  |  |
| 日期 |  |  |  |




|    |     |
|----|-----|
| 數量 | 樓層  |
| 1  | 2/4 |

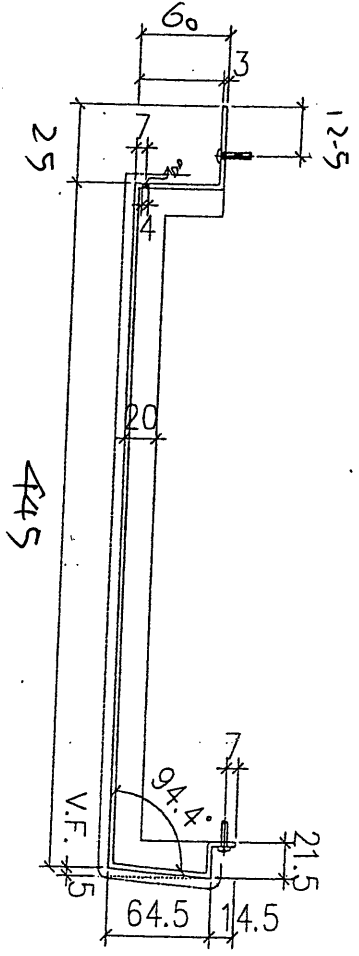
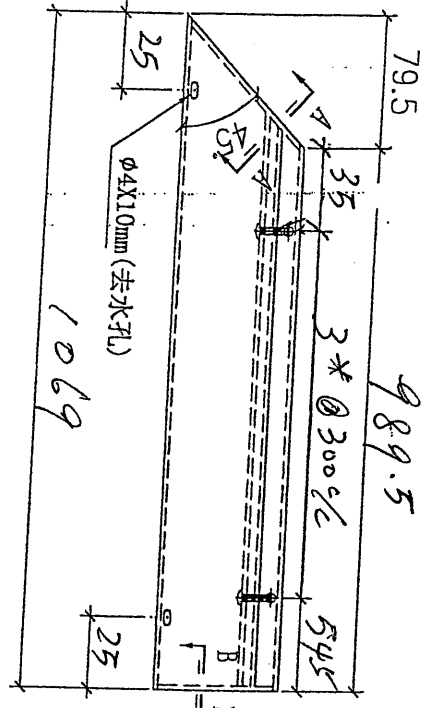
B20-12A x 1 (沙)

預片

|     |                |    |       |
|-----|----------------|----|-------|
| 工程號 | J-851          | 地盤 | 青衣明翹滙 |
| 名稱  | 收口鋁板拆圖         | 採用 |       |
| 材料  | 3mm 鋁板         | 地盤 |       |
| 顏色  | UCT 80806 SC-3 | 工廠 |       |

附件

|  |  |                   |           |           |
|--|--|-------------------|-----------|-----------|
|  美特鋁質 有限公司<br>MIDI Aluminium Fabricator Ltd. |  | 類別                | 物料號       | 圖號        |
| 修改   |  | 制圖 <del>鞠章芳</del> | 2020.5.18 | AL-GC-245 |
| 日期   |  | 復核 <del>謝永林</del> | 2020.5.30 | 數量        |
|  |  | 批准 Andy           |           | 位置        |



| 數量 | 樓層  |
|----|-----|
| 1  | 2/F |

B20-724 x 1 (3/4)

|    |                 |    |       |
|----|-----------------|----|-------|
| 程號 | J-851           | 地盤 | 青衣明翹滙 |
| 稱  | 收口鋁板拆圖          |    | 採用    |
| 料  | 3mm 鋁板          |    | 地盤    |
| 色  | UC-T 20720KCC-2 |    | 工廠    |

附件

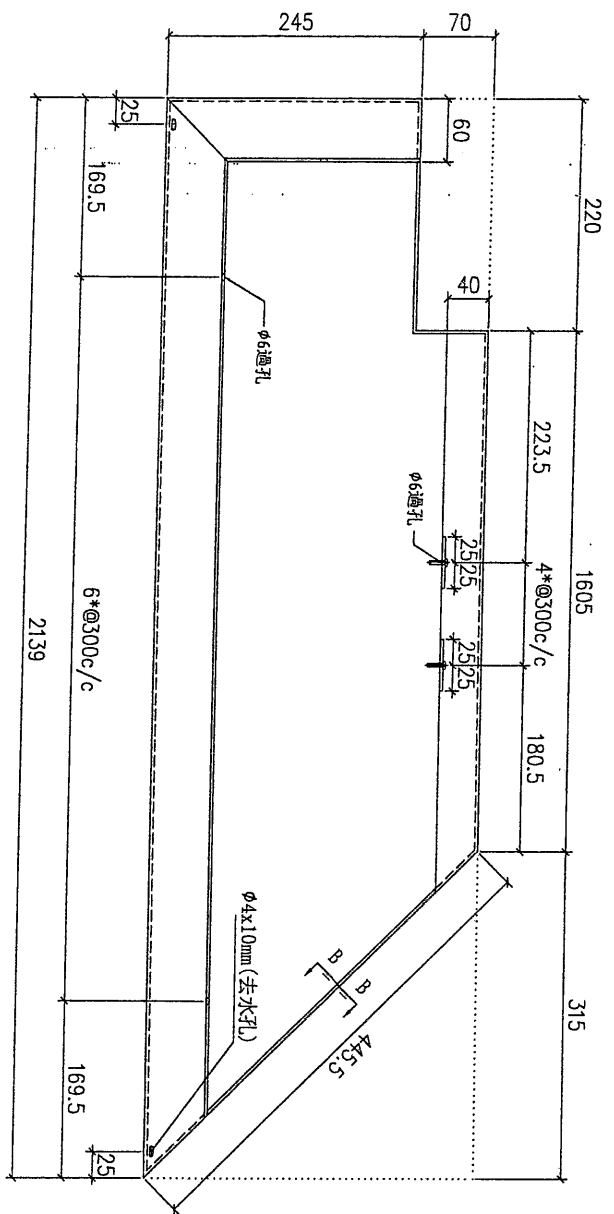
✓



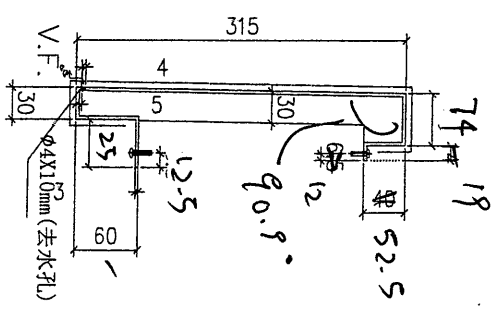
美特鋁質 有限公司  
MIDI Aluminium Fabricator Ltd.

|    |                |           |              |
|----|----------------|-----------|--------------|
| 類別 |                | 物料號       |              |
| 制圖 | <del>鞠章芳</del> | 2020.5.18 | 圖號 AL-GC-246 |
| 復核 | <del>謝永林</del> | 2020.5.30 | 數量           |
| 批准 | Andy           |           | 位置           |

|    |  |  |  |
|----|--|--|--|
| 修改 |  |  |  |
| 日期 |  |  |  |



V.F.  
圖號: B-8




|    |     |
|----|-----|
| 數量 | 樓層  |
| 1  | 2/F |

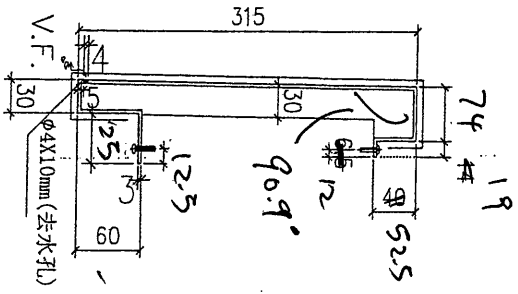
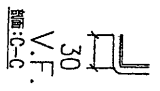
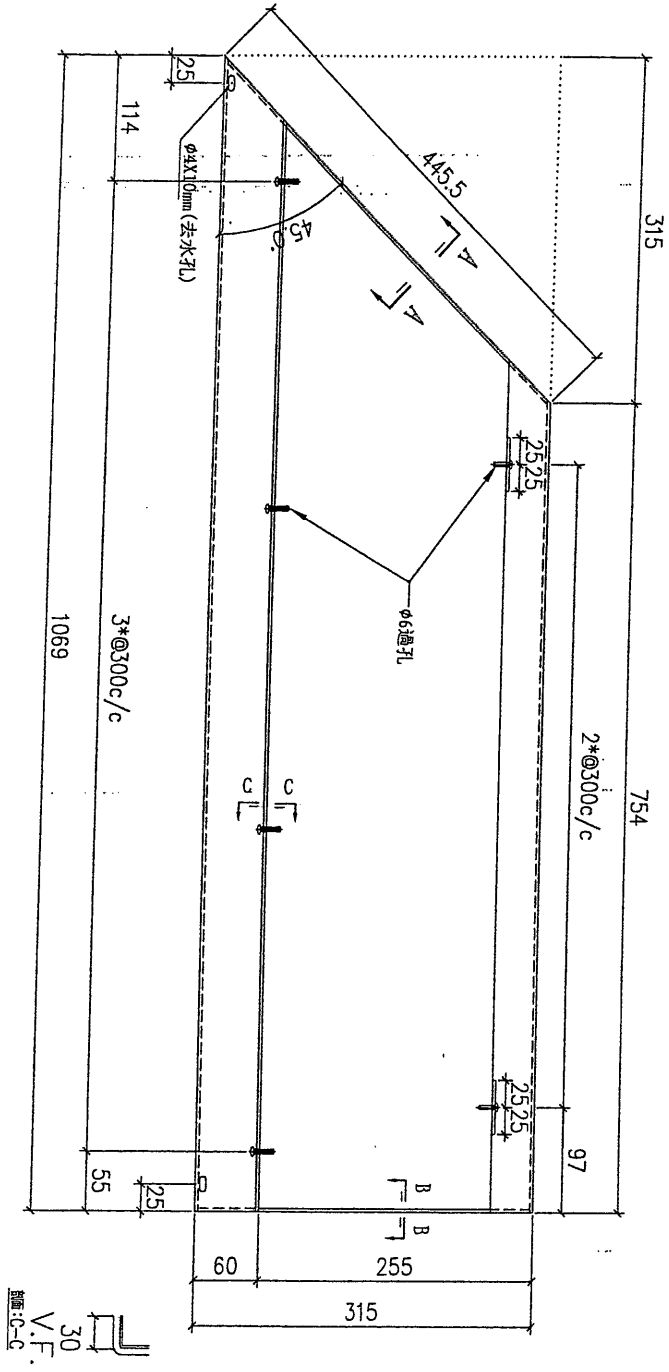
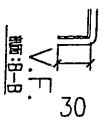
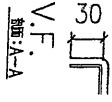
B20-72A x1 (註)

|     |                 |    |       |
|-----|-----------------|----|-------|
| 工程號 | J-851           | 地盤 | 青衣明翹滙 |
| 名稱  | 收口鋁板拆圖          | 採用 |       |
| 材料  | 3mm 鋁板          | 地盤 |       |
| 顏色  | UCT 807806 SC-3 | 工廠 |       |

附件

A

|  |  |  |  |    |           |    |            |
|--|--|--|--|----|-----------|----|------------|
|  美特鋁質 有限公司<br>MIDI Aluminium Fabricator Ltd. |  |  |  | 類別 | 物料號       | 圖號 | AL-GIC-247 |
| 修改   |  |  |  | 制圖 | 2020.5.18 | 數量 |            |
| 日期   |  |  |  | 復核 | 2020.5.30 | 位置 |            |
|  |  |  |  | 批准 | Andy      |    |            |




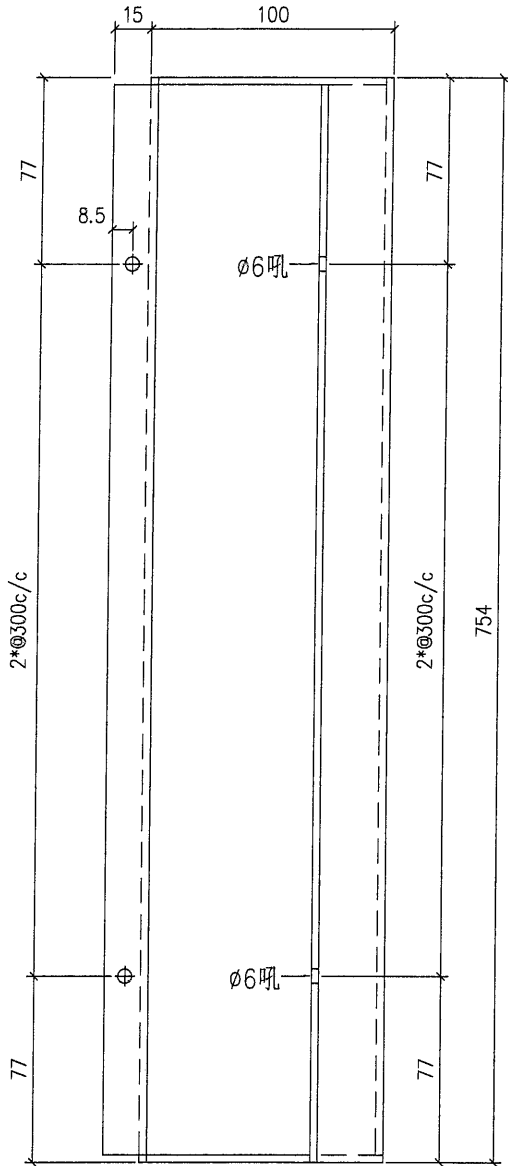
B20-72A x 1 (35)

| 數量 | 樓層  |
|----|-----|
| 1  | 2/F |

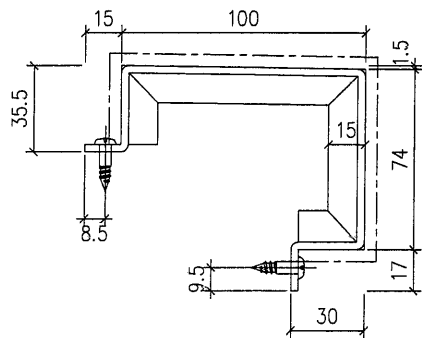
Handwritten signature/initials.

|     |               |    |       |    |
|-----|---------------|----|-------|----|
| 工程號 | J-851         | 地盤 | 青衣明翹滙 | 附件 |
| 名稱  | 收口鉛板拆圖        | 採用 |       |    |
| 材料  | 3mm 鋁板        | 地盤 | ✓     |    |
| 顏色  | UCT807806SC-3 | 工廠 |       |    |


|  |  |  |  |    |      |           |           |          |
|--|--|--|--|----|------|-----------|-----------|----------|
|  美特鋁質 有限公司<br>MIDI Aluminium Fabricator Ltd. |  |  |  | 類別 |      | 物料號       | AL-GC-248 |          |
| 修改   |  |  |  | 制圖 | 鞠章芳  | 2020.5.18 | 圖號        | APX-T04S |
| 日期   |  |  |  | 復核 | 謝永林  | 2020.5.30 | 數量        | 2        |
|  |  |  |  | 批准 | Andy |           | 位置        | 2/F      |



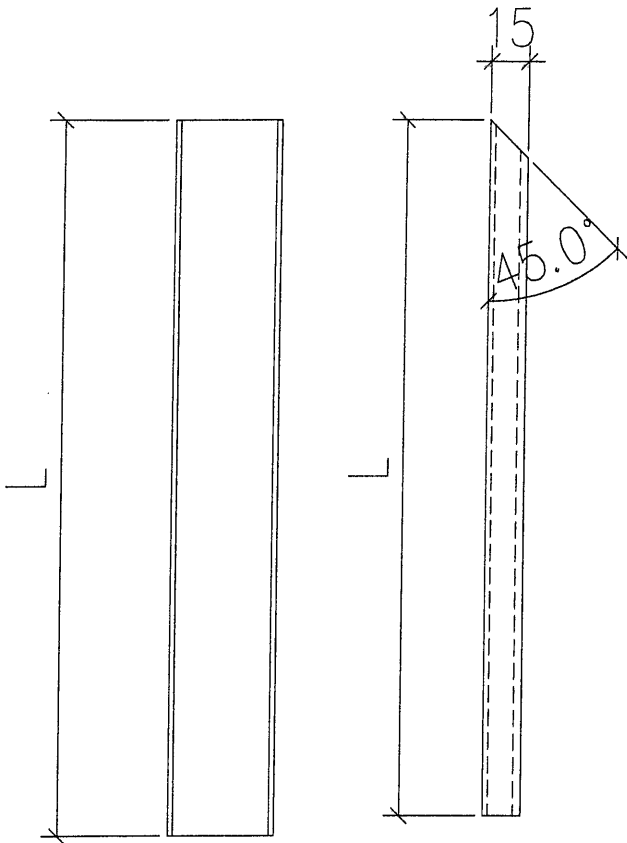
B20-T2A x 1 (沙)  
 B19-T2A x 1 (白)



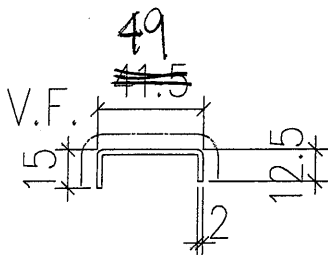
|     |                 |    |       |        |
|-----|-----------------|----|-------|--------|
| 工程號 | J-851           | 地盤 | 青衣明翹滙 | 附<br>件 |
| 名稱  | 露台鋁板拆圖          |    | 採用    |        |
| 材料  | 3mm 鋁板          |    | 地盤    |        |
| 顏色  | UCT.807806 SC-3 |    | 工廠    |        |

|  |  |  |  |    |                 |           |             |
|--|--|--|--|----|-----------------|-----------|-------------|
|  美特鋁質 有限公司<br>MIDI Aluminium Fabricator Ltd. |  |  |  | 類別 |                 | 物料號       |             |
| 修改   |  |  |  | 制圖 | <del>鞠幸芳</del>  | 2020.5.18 | 圖號 APX-H11W |
| 日期   |  |  |  | 復核 | <del>謝永林</del>  | 2020.5.30 | 數量 20       |
|  |  |  |  | 批准 | <del>Andy</del> |           | 位置 2/F      |

深灰色: UCT534509SC-3

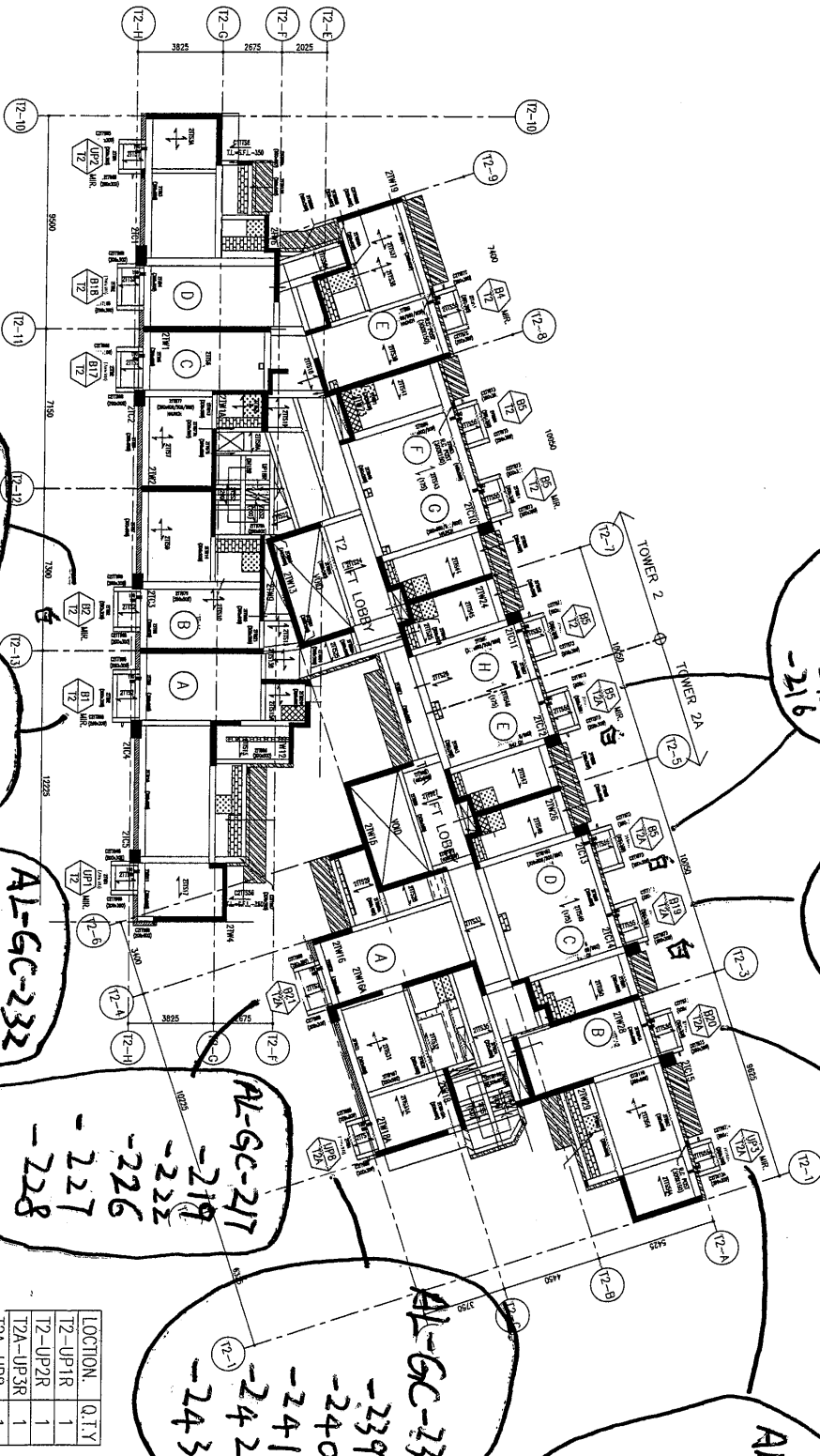


| 位置                                     | 長度(mm) | 數量 |
|--|--------|----|
| B2-T2, B1-T2, UP1-T2                   | 419    | 3  |
| B2-T2, B5-T2A, B1-T2, B21-T2A, UP3-T2A | 1014   | 6  |
| B19-T2A                                | 110    | 1  |
| B19-T2A, B20-T2A                       | 1044   | 2  |
| B5-T2A                                 | 619    | 2  |
| B21-T2A, UP3-T2A                       | 519    | 2  |
| UP1-T2                                 | 1024   | 1  |
| UP8-T2A                                | 864    | 1  |
| UP8-T2A                                | 469    | 1  |
| B20-T2A                                | 220    | 1  |
|  | 共      | 20 |



|     |          |    |  |        |
|-----|----------|----|--|--------|
| 工程號 | J-851    | 地盤 | 青衣明翹滙                                  | 附<br>件 |
| 名稱  | 露台欄河鋁板拆圖 |    | 採用                                     |        |
| 材料  | 2mm 鋁板   |    | 地盤 <input checked="" type="checkbox"/> |        |
| 顏色  |          |    | 工廠 <input type="checkbox"/>            |        |





AL-GC211  
-212  
-213  
-214  
-215  
-216

AL-GC207  
208  
209  
210  
248

AL-GC-244  
-245  
-246  
-247  
-248

AL-GC-217  
-220  
-222  
-229  
-230  
-231

AL-GC-238  
-239  
-240  
-241  
-242  
-243

AL-GC-217  
-219  
-222  
-226  
-227  
-228

AL-GC-201  
-202  
-203  
-204  
-205  
-206

AL-GC-217  
-218  
-221  
-223  
-224  
-225

AL-GC-232  
-233  
-234  
-235  
-236  
-237

|         |   |
|---------|---|
| T2-B18  | 1 |
| T2A-B5  | 1 |
| T2A-B5R | 1 |
| T2A-B19 | 1 |
| T2A-B20 | 1 |
| T2A-B21 | 1 |

| LOCATION | Q.TY |
|----------|------|
| T2-UP1R  | 1    |
| T2-UP2R  | 1    |
| T2A-UP3R | 1    |
| T2A-UP8  | 1    |

**STRUCTURAL ENGINEER:**  
**G M WONG & ASSOCIATES LTD**  
 2/F, 200 Nathan Road, Kowloon, Hong Kong  
 Tel: (852) 2522 1111 Fax: (852) 2522 1112  
 Email: gmwong@gmwa.com.hk

**CLIENT:**  
 佳明集團控股有限公司  
 GRAND KING GROUP HOLDINGS LIMITED  
 GRAND TECH CONSTRUCTION CO. LTD.

**MAIN CONTRACTOR:**  
 佳明集團控股有限公司  
 GRAND KING GROUP HOLDINGS LIMITED

**PROJECT:**  
 RESIDENTIAL DEVELOPMENT AT  
 TSIANG YI TOWNSHIP LOT 90A SUN SHAN ROAD

**TITLE:**  
 TOWER 2/A  
 BALCONY UP, EMBED LOCATION PLAN  
 Z-31/F

**DATE:** 26-11-2019  
**SCALE:** A1: 1/50  
**REV.:**