

工程指示 / 要求簡箋(E.I.)

工程指示編號：EI/ 2443 /20

修改版次：

工程編號：J851

工程名稱：青衣明翹滙

工程項目

露台欄河辦房層對上露台鋁板 (3/F)

收件人

生統

發件人

Joe Chan

日期

17/9/2020

□要求提供 / 確認 事項：

- () 初步鋁料 B.M.
- () 加工拆圖，然後生產
- () 尺寸表
- () 正式鋁料 B.M.
- () 技術上資料 / 指示
- () 報價
- () 配件 B.M.
- () 樣辦或貨品說明書
- () 分判合約
- () 其他：_____

急

內容：

請依附件資料，生產鋁板送地盤

(此EI鋁板是辦房層對上3/F之露台，地盤派料注意)

請在 30/9/2020 前完成上列要求。

附有關圖紙 / 文件：

1454頁

以上項目為：

- 原合約工程包
- 原合約工程加 / 減賬
- 新工程報價

原因：-

分發東莞各部門：

- () 生產技術總監 連附件
- () 技術部 連附件
- () 生產部 連附件
- () 機械設計部 連附件
- () 採購部 連附件
- () 生產統籌部 連附件
- () 將軍
- () 質檢部 連附件
- () 會計部 連附件
- () 報關組 連附件
- () 其他 _____ 連附件

分發香港各部門：

- () 行政部 連附件
- () 會計部 連附件
- () 統籌部 連附件
- () 工程部地盤科文 連附件
- () 積哥
- () 採購部 連附件
- () QS 部 連附件
- () 維修部 連附件
- () 其他 _____ 連附件

傳遞編號：

HK 2117 / 20

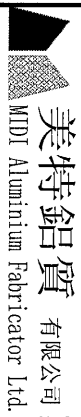
發件人簽署：

JC

項目經理簽署：

P.P. JC

①



美特鋁質 有限公司
MTDI Aluminium Fabricator Ltd.

工程號: J-851
盤名稱: 青衣

計算: 日期: 14/9/2020
核對: 日期: 14/9/2020

批准: 日期:

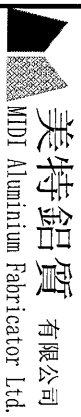
送呈: 日期: 14/9/2020
副本: 日期:

地盤用鋁板B.M.表

BM編號: 修改版次: A/C Code: 總V.F.: 11.812 總重量: 96.03 此BM依據 資料計算

序號	修改內容	鋁板圖號	鋁板名稱	顏色	實用	後備	總數	總重量	單件V.F.		單件展開面積		備註
									平方米	總V.F.	平方米	總展開面積	
1		AL-GC-301	3mm厚鋁板	TUC43350 (白)	1	0	1	2.166	0.266	0.266	0.266	0.266	B2-T2 (頁)
2		AL-GC-302	3mm厚鋁板	TUC43350 (白)	1	0	1	10.483	1.289	1.289	1.289	1.289	B2-T2 (頁)
3		AL-GC-303	3mm厚鋁板	TUC43350 (白)	1	0	1	5.068	0.623	0.623	0.623	0.623	B2-T2 (頁)
4		AL-GC-304	3mm厚鋁板	TUC43350 (白)	1	0	1	4.559	0.561	0.561	0.561	0.561	B2-T2
5		AL-GC-305	3mm厚鋁板	TUC43350 (白)	1	0	1	9.522	1.171	1.171	1.171	1.171	B2-T2
6		AL-GC-306	3mm厚鋁板	TUC43350 (白)	1	0	1	4.604	0.566	0.566	0.566	0.566	B2-T2
7		AL-GC-307	3mm厚鋁板	TUC43350 (白)	1	0	1	11.093	1.364	1.364	1.364	1.364	B19-T2A (頁)
8		AL-GC-308	3mm厚鋁板	TUC43350 (白)	1	0	1	5.215	0.641	0.641	0.641	0.641	B19-T2A (頁)
9		AL-GC-309	3mm厚鋁板	TUC43350 (白)	1	0	1	9.478	1.166	1.166	1.166	1.166	B19-T2A
10		AL-GC-310	3mm厚鋁板	TUC43350 (白)	1	0	1	4.737	0.583	0.583	0.583	0.583	B19-T2A
11		AL-GC-311	3mm厚鋁板	TUC43350 (白)	2	0	2	10.136	0.623	1.247	0.623	1.247	B5-T2A (頁)
12		AL-GC-312	3mm厚鋁板	TUC43350 (白)	2	0	2	20.771	1.277	2.555	1.277	2.555	B5-T2A (頁)
13		AL-GC-313	3mm厚鋁板	TUC43350 (白)	2	0	2	6.283	0.386	0.773	0.386	0.773	B5-T2A (頁)
14		AL-GC-314	3mm厚鋁板	TUC43350 (白)	2	0	2	9.207	0.566	1.133	0.566	1.133	B5-T2A
15		AL-GC-315	3mm厚鋁板	TUC43350 (白)	2	0	2	18.867	1.160	2.321	1.160	2.321	B5-T2A
16		AL-GC-316	3mm厚鋁板	TUC43350 (白)	2	0	2	9.207	0.566	1.133	0.566	1.133	B5-T2A
17		AL-GC-317	3mm厚鋁板	UCT807806SC-3(沙色)	3	0	3	15.205	0.623	1.870	0.623	1.870	B1-T2, B21-T2A, UP3-T2A (頁)
18		AL-GC-318	3mm厚鋁板	UCT807806SC-3(沙色)	1	0	1	12.190	1.499	1.499	1.499	1.499	B1-T2 (頁)
19		AL-GC-319	3mm厚鋁板	UCT807806SC-3(沙色)	1	0	1	11.507	1.415	1.415	1.415	1.415	B21-T2A (頁)
20		AL-GC-320	3mm厚鋁板	UCT807806SC-3(沙色)	1	0	1	7.971	0.980	0.980	0.980	0.980	UP3-T2A (頁)

2



美特鋁質 有限公司
MDT Aluminium Fabricator Ltd.

工程號: J-951
盤名稱: 青衣

計算: 日期: 14/9/2020
核對: 日期: 14/9/2020

地盤用鋁板B.M.表

項目類別:
批准:

日期:
總V.F.: 11.812

送呈:
副本:
總重量: 96.03
此BM依據 資料計算

B.M.編號: 修改版本: A/C Code: 總V.F.: 11.812

序號	修改內容	鋁板圖號	鋁板名稱	顏色	實用	後備	總數	總重量	單件V.F.		單件展開面積		備註
									平方米	總V.F.	平方米	總展開面積	
21		AL-GC-321	3mm厚鋁板	UCT807806SC-3(沙色)	1	0	1	2.166	0.266	0.266	0.266	0.266	B1-T2 (頁)
22		AL-GC-322	3mm厚鋁板	UCT807806SC-3(沙色)	2	0	2	5.307	0.326	0.653	0.326	0.653	B21-T2A, UP3-T2A (頁)
23		AL-GC-323	3mm厚鋁板	UCT807806SC-3(沙色)	1	0	1	4.604	0.566	0.566	0.566	0.566	B1-T2
24		AL-GC-324	3mm厚鋁板	UCT807806SC-3(沙色)	1	0	1	11.073	1.362	1.362	1.362	1.362	B1-T2
25		AL-GC-325	3mm厚鋁板	UCT807806SC-3(沙色)	1	0	1	4.604	0.566	0.566	0.566	0.566	B1-T2
26		AL-GC-326	3mm厚鋁板	UCT807806SC-3(沙色)	1	0	1	4.604	0.566	0.566	0.566	0.566	B21-T2A
27		AL-GC-327	3mm厚鋁板	UCT807806SC-3(沙色)	1	0	1	10.452	1.286	1.286	1.286	1.286	B21-T2A
28		AL-GC-328	3mm厚鋁板	UCT807806SC-3(沙色)	1	0	1	4.604	0.566	0.566	0.566	0.566	B21-T2A
29		AL-GC-329	3mm厚鋁板	UCT807806SC-3(沙色)	1	0	1	4.604	0.566	0.566	0.566	0.566	UP3-T2A
30		AL-GC-330	3mm厚鋁板	UCT807806SC-3(沙色)	1	0	1	7.240	0.891	0.891	0.891	0.891	UP3-T2A
31		AL-GC-331	3mm厚鋁板	UCT807806SC-3(沙色)	1	0	1	4.604	0.566	0.566	0.566	0.566	UP3-T2A
32		AL-GC-332	3mm厚鋁板	UCT807806SC-3(沙色)	1	0	1	2.166	0.266	0.266	0.266	0.266	UP1-T2 (頁)
33		AL-GC-333	3mm厚鋁板	UCT807806SC-3(沙色)	1	0	1	8.068	0.992	0.992	0.992	0.992	UP1-T2 (頁)
34		AL-GC-334	3mm厚鋁板	UCT807806SC-3(沙色)	1	0	1	5.117	0.629	0.629	0.629	0.629	UP1-T2 (頁)
35		AL-GC-335	3mm厚鋁板	UCT807806SC-3(沙色)	1	0	1	4.559	0.561	0.561	0.561	0.561	UP1-T2
36		AL-GC-336	3mm厚鋁板	UCT807806SC-3(沙色)	1	0	1	7.329	0.901	0.901	0.901	0.901	UP1-T2
37		AL-GC-337	3mm厚鋁板	UCT807806SC-3(沙色)	1	0	1	4.604	0.566	0.566	0.566	0.566	UP1-T2
38		AL-GC-338	3mm厚鋁板	UCT807806SC-3(沙色)	1	0	1	4.337	0.533	0.533	0.533	0.533	UP8-T2A (頁)
39		AL-GC-339	3mm厚鋁板	UCT807806SC-3(沙色)	1	0	1	9.263	1.139	1.139	1.139	1.139	UP8-T2A (頁)
40		AL-GC-340	3mm厚鋁板	UCT807806SC-3(沙色)	1	0	1	2.410	0.296	0.296	0.296	0.296	UP8-T2A (頁)

3



美特鋁質 有限公司
MDI Aluminium Fabricator Ltd

工程號: J-851

計算:

日期: 14/9/2020

送呈:

盤名稱: 青衣

核對:

日期: 14/9/2020

副本:

地盤用鋁板B.M.表

項目類別:

批准:

日期:

BM編號:

修改版次:


A/C Code:

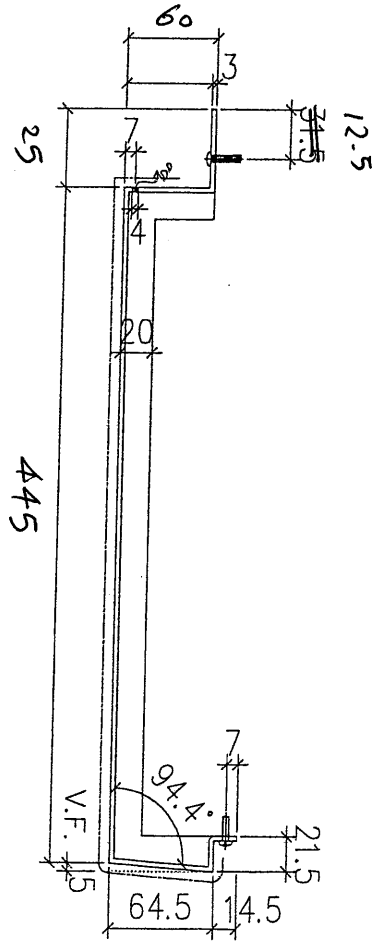
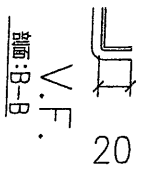
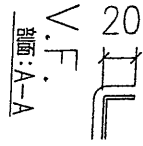
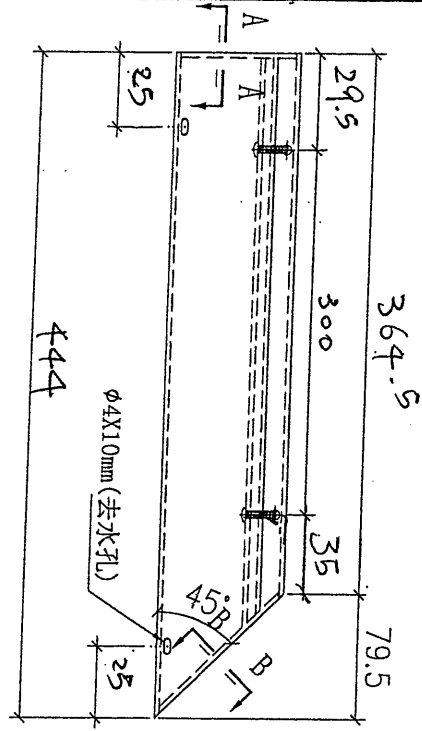
總V.F.: 11.812

總重量: 96.03

此BM依據資料計算

序號	修改內容	鋁板圖號	鋁板名稱	顏色	實用	後備	總數	總重量	總V.F.		總展開面積		備註
									單件V.F.	平方米	單件展開面積	平方米	
41		AL-GC-341	3mm厚鋁板	UCT807806SC-3(沙色)	1	0	1	3.939	0.485	0.485	0.485	0.485	UP8-T2A
42		AL-GC-342	3mm厚鋁板	UCT807806SC-3(沙色)	1	0	1	8.414	1.035	1.035	1.035	1.035	UP8-T2A
43		AL-GC-343	3mm厚鋁板	UCT807806SC-3(沙色)	1	0	1	3.939	0.485	0.485	0.485	0.485	UP8-T2A
44		AL-GC-344	3mm厚鋁板	UCT807806SC-3(沙色)	1	0	1	10.434	1.283	1.283	1.283	1.283	B20-T2A (頂)
45		AL-GC-345	3mm厚鋁板	UCT807806SC-3(沙色)	1	0	1	5.215	0.641	0.641	0.641	0.641	B20-T2A (頂)
46		AL-GC-346	3mm厚鋁板	UCT807806SC-3(沙色)	1	0	1	10.563	1.299	1.299	1.299	1.299	B20-T2A
47		AL-GC-347	3mm厚鋁板	UCT807806SC-3(沙色)	1	0	1	4.737	0.583	0.583	0.583	0.583	B20-T2A
48		AL-GC-348	3mm厚鋁板	TUC43350 (白)	2	0	2	3.102	0.191	0.382	0.191	0.382	B19-T2A, B20-T2A
49		AXP-H11W	3mm厚鋁板	UCT534509SC-3 (灰)	20	0	20						各露台C槽鋁板
50		AXP-H11G	3mm厚鋁板	UCT534509SC-3 (灰)	10	0	10	88					
							總重	96.029	總V.F.	11.812	總展開	11.812	

 美特鋁質 有限公司 MIDI Aluminium Fabricator Ltd.				類別	物料號		
修改				制圖	郭志芳	2020.5.18	圖號
日期				復核	關永林	2020.5.30	數量
				批准	Andy		位置



B2-T2 x 1 (白)

數量	樓層
/	3/F


預介

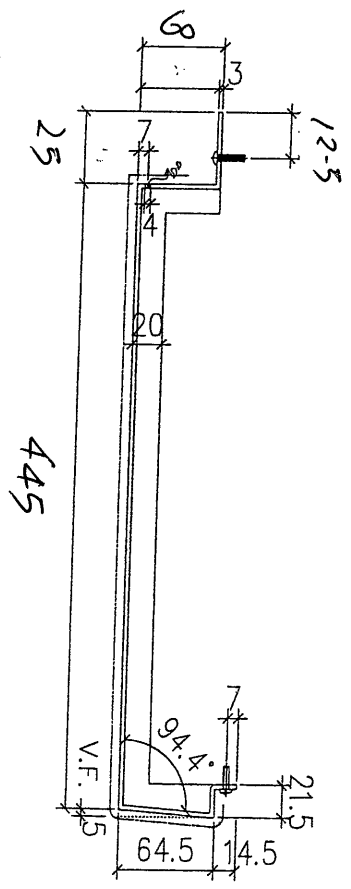
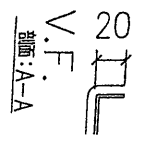
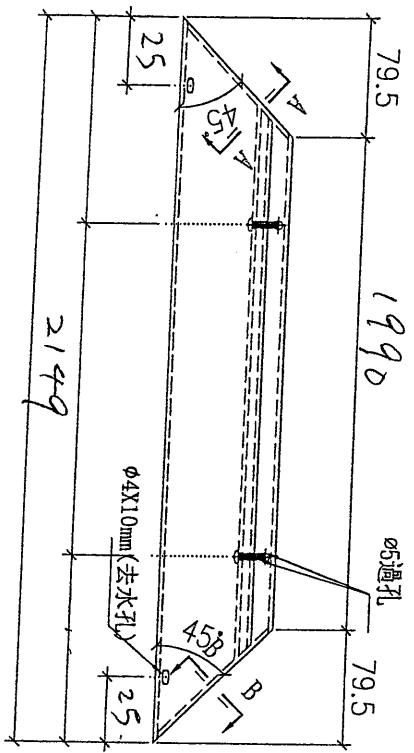
工程號	J-851	地盤	青衣明翹滙
名稱	幕牆收口鋁板拆圖	採用	
材料	3mm 鋁板	地盤	✓
顏色	TUC43350(白)	工廠	

附件

5

EG-DWG4

 美特鋁質 有限公司 MIDI Aluminium Fabricator Ltd.				類別	物料號		
修改				制圖 鞠幸芳	2020.5.18	圖號	AL-GC-302
日期				復核 謝永林	2020.5.30	數量	
				批准 Andy		位置	



B2-T2 x 1 (白)

數量	樓層
1	3/F

工程號	J-851	地盤	青衣明翹滙	附 件
名稱	幕牆收口鋁板拆圖		採用	
材料	3mm 鋁板		地盤 ✓	
顏色	TUC4.3.350(白) ✓		工廠	

JTB 13

8

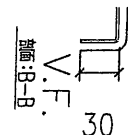
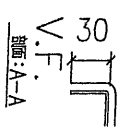
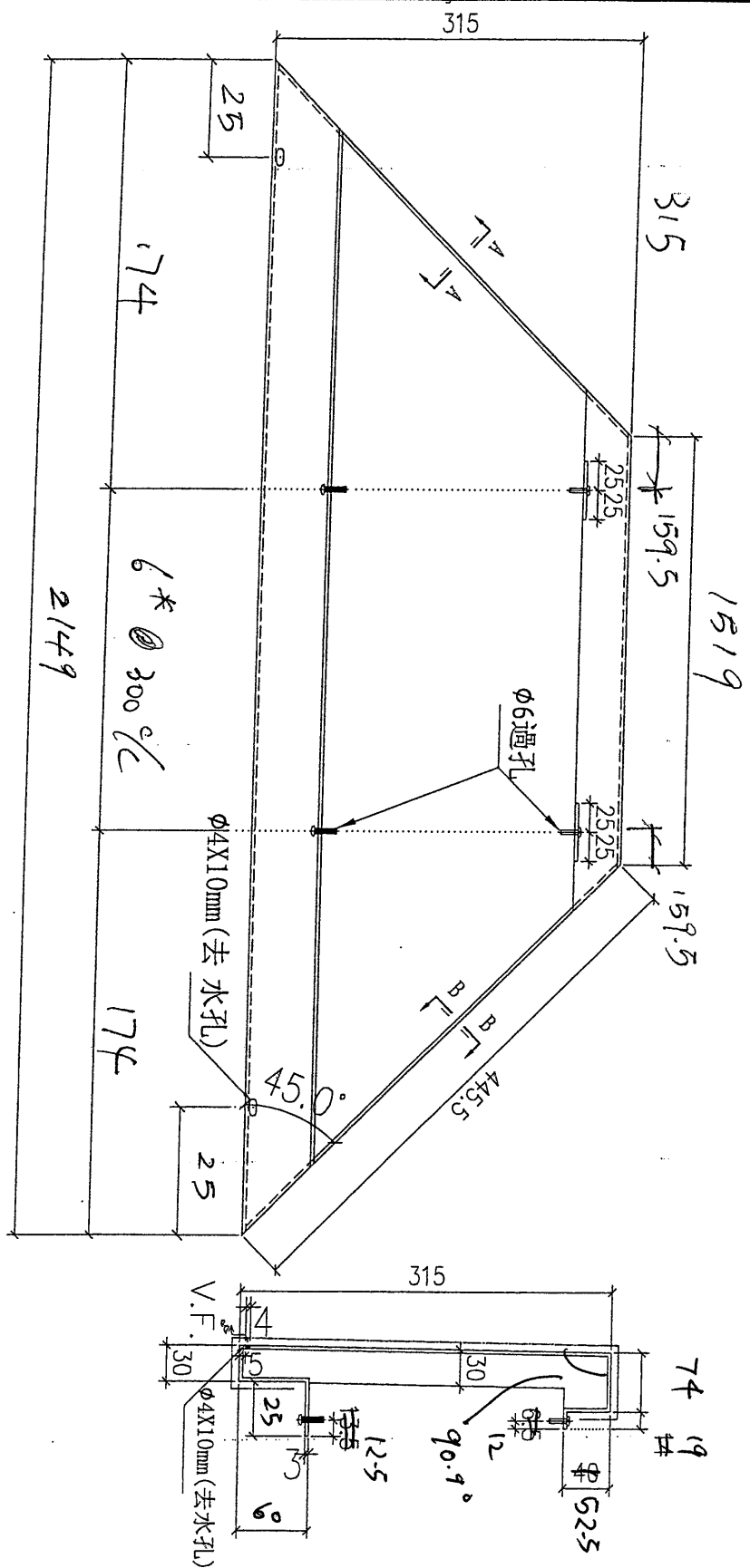
EG-DWG4



美特鋁質 有限公司
MIDI Aluminium Fabricator Ltd.

類別		物料號	
制圖	鞠章芳	2020.5.18	圖號 AC-GC-305
復核	謝永林	2020.5.30	數量
批准	Andy		位置

修改					
日期					



數量	樓層
1	2/F

B2-12 x 1 (1份)

工程號	J-851	地盤	青衣明翹滙
名稱	幕牆收口鋁板拆圖	採用	
材料	3mm 鋁板	地盤	✓
顏色	T1C43350(白)	工廠	

附件	
----	--

Handwritten initials/signature.

9

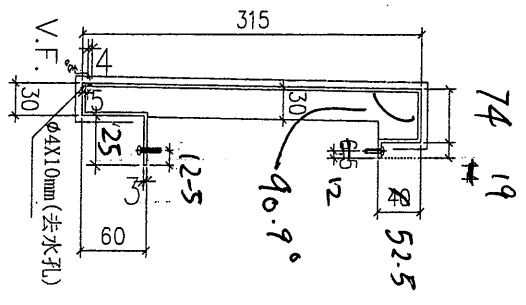
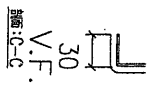
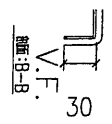
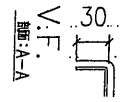
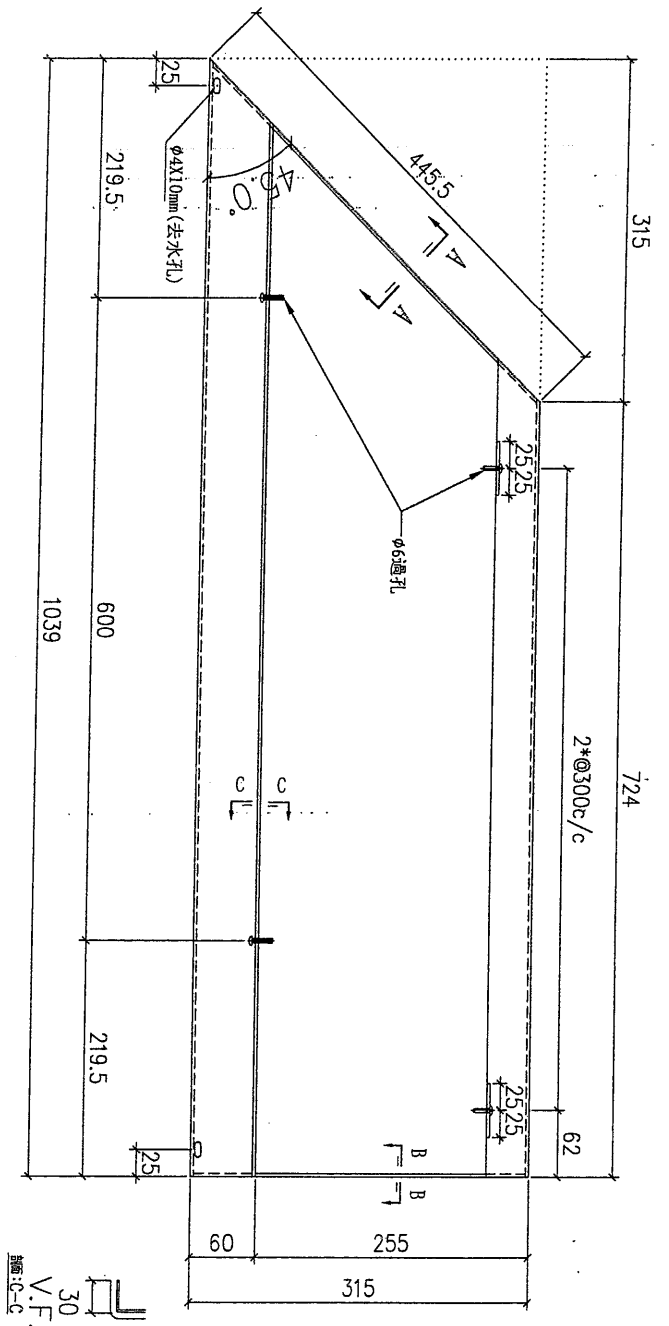
EG-DWG4



美特鋁質 有限公司
MIDI Aluminium Fabricator Ltd.

類別		物料號	
制圖	鞠章芳	2020.5.18	圖號 AC-96-306
復核	謝永林	2020.5.30	數量
批准	Andy		位置

修改			
日期			




B2/F2 x 1 (白)

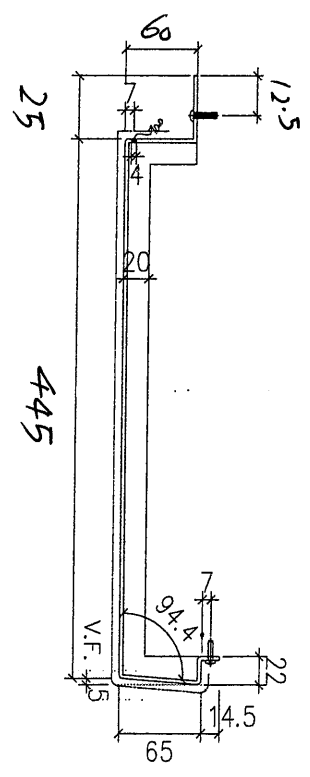
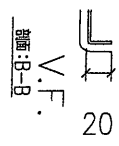
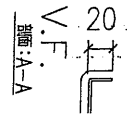
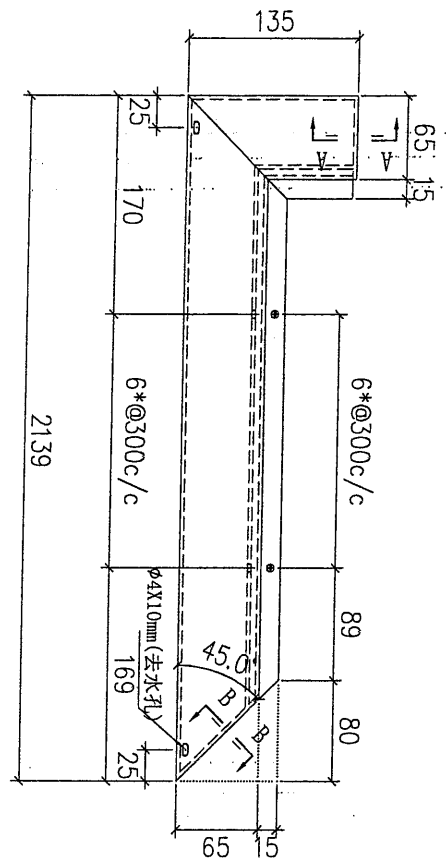
數量	樓層
1	3/F

工程號	J-851	地盤	青衣明翹滙
名稱	幕牆收口鋁板拆圖	採用	
材料	3mm 鋁板	地盤	✓
顏色	TUC43350(白)	工廠	

附件	
----	--

U:\110 建築圖\851-081-SYNDICATE NEW DWG 1.dwg 1:100 2020.05.30 11:00:00

 美特鋁質 有限公司 MIDI Aluminium Fabricator Ltd.		類別	物料號		
修改		制圖	鞠章芬	2020.5.18	圖號
日期		復核	謝永林	2020.5.30	數量
		批准	Andy		位置




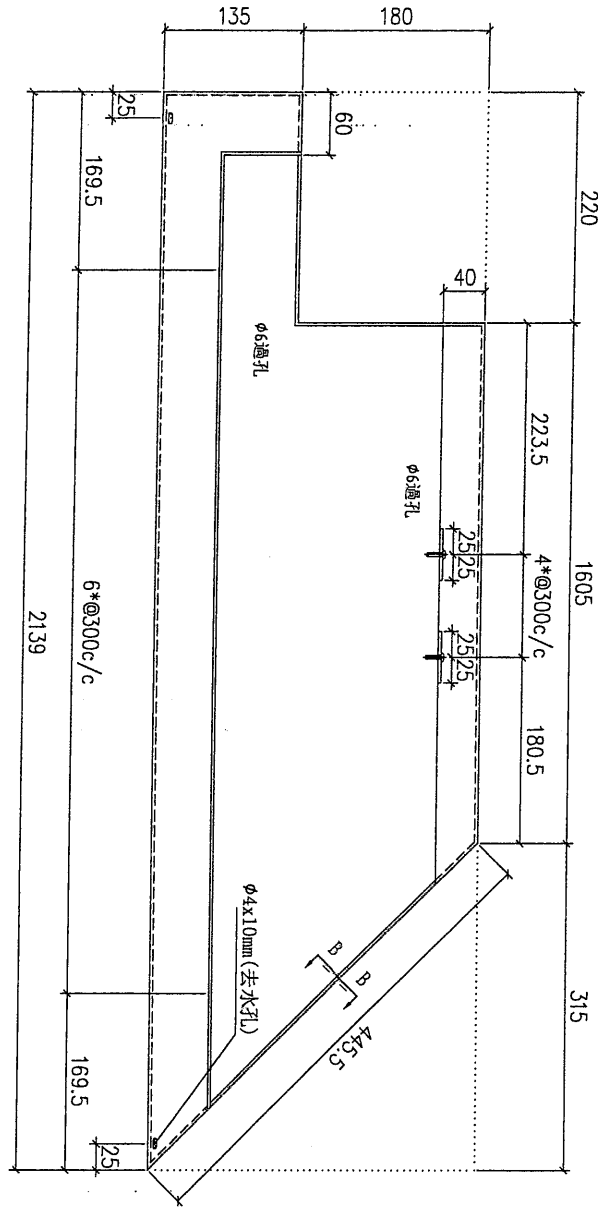
數量	1	樓層	3/F
----	---	----	-----

B 19-12A x 1 (白)

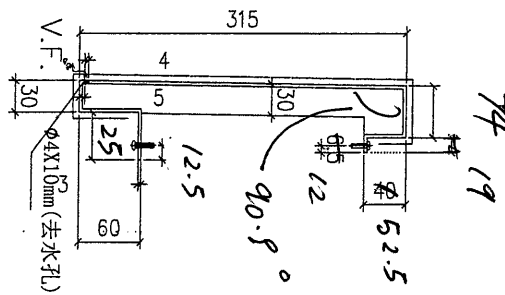
張 5

工程號	J-851	地盤	青衣明翹滙	附 件
名稱	幕牆收口鉛板拆圖		採用	
材料	3mm 鋁板		地盤	
顏色	TUC 4335 (白)		工廠	

 美特鋁質 有限公司 MIDI Aluminium Fabricator Ltd.				類別		物料號	
修改				制圖	鞠章芳	2020.5.18	圖號
日期				復核	謝永林	2020.5.30	數量
				批准	Andy		位置



V.F.
圖-8-B



A

數量	樓層
1	3/F

B19-T24 X1 (A)

工程號	J-851	地盤	青衣明翹滙	附件
名稱	幕牆收口鋁板拆圖		採用	
材料	3mm 鋁板		地盤	
顏色	TUC43350(白)		工廠	

13

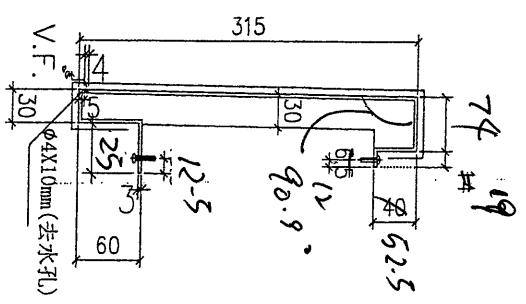
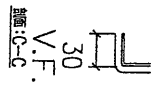
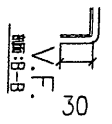
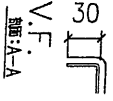
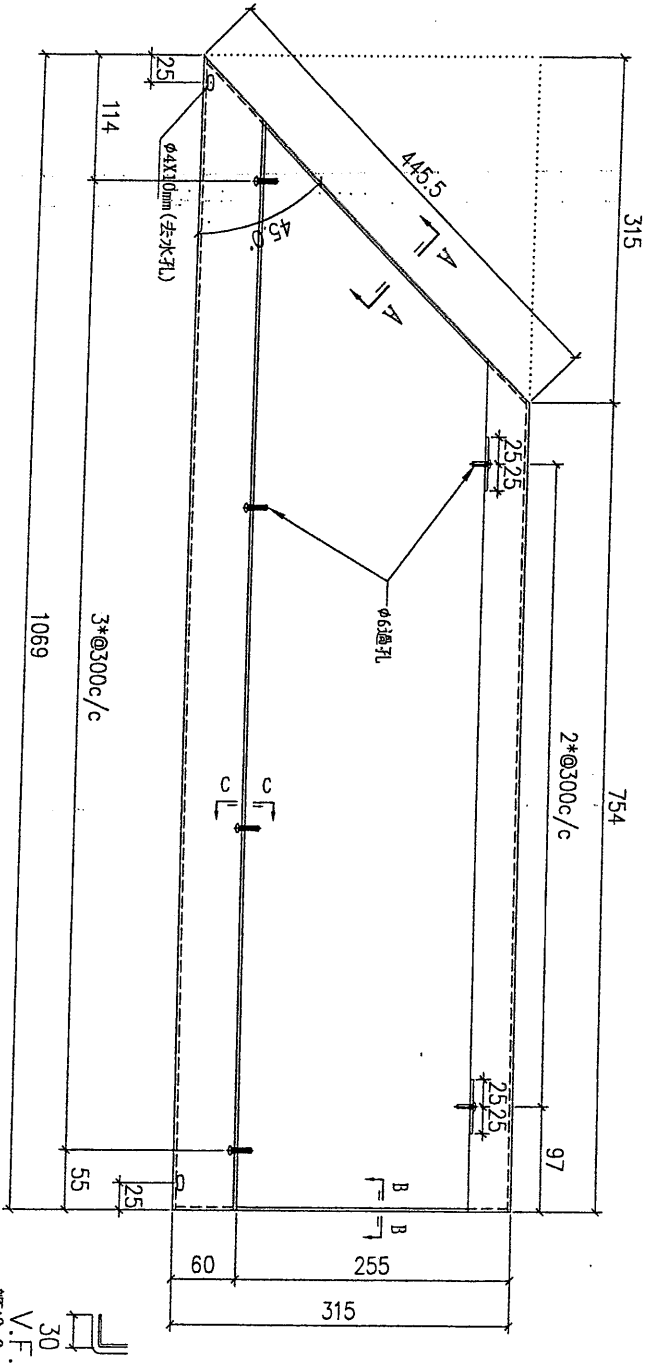
EG-DWG4



美特鋁質 有限公司
MIDI Aluminium Fabricator Ltd.

類別		物料號	
制圖	鞠章芳	2020.5.18	圖號
復核	謝永林	2020.5.30	數量
批准	Andy		位置

修改			
日期			




B19-T2A x1 (白)

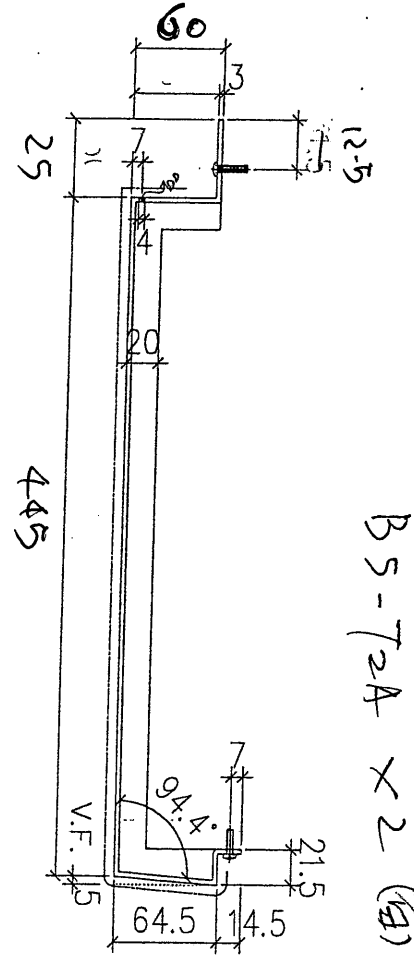
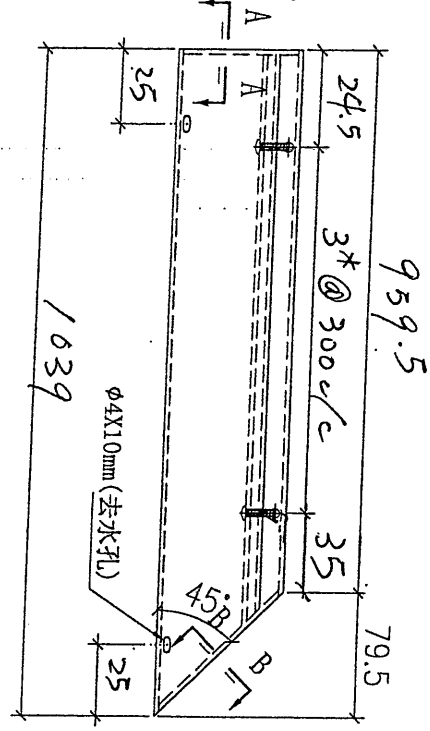
數量	樓層
1	3/F

工程號	J-851	地盤	青衣明翹滙
名稱	幕牆收口鉛板拆圖		採用
材料	3mm 鋁板		地盤 <input checked="" type="checkbox"/>
顏色	TUC43350(白)		工廠

附件

拆圖 C

 美特鋁質 有限公司 MIDI Aluminium Fabricator Ltd.				類別	物料號		
修改				制圖 鞠亭芳	2020.5.18	圖號	AL-G.C-311
日期				復核 謝永林	2020.5.30	數量	
				批准 Andy		位置	



BS-72A x 2 (每)

數量	樓層
2	3/F

丁友 A

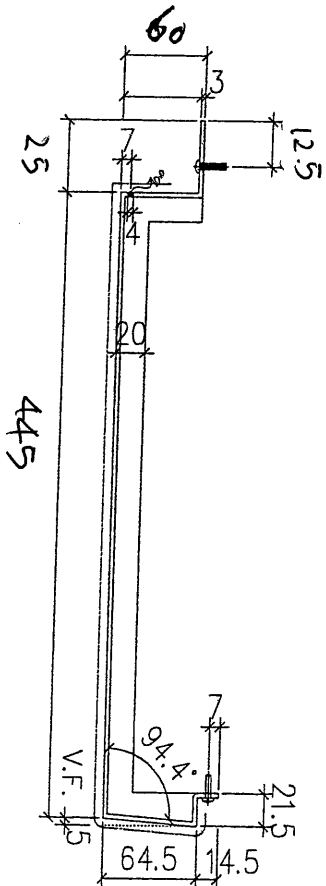
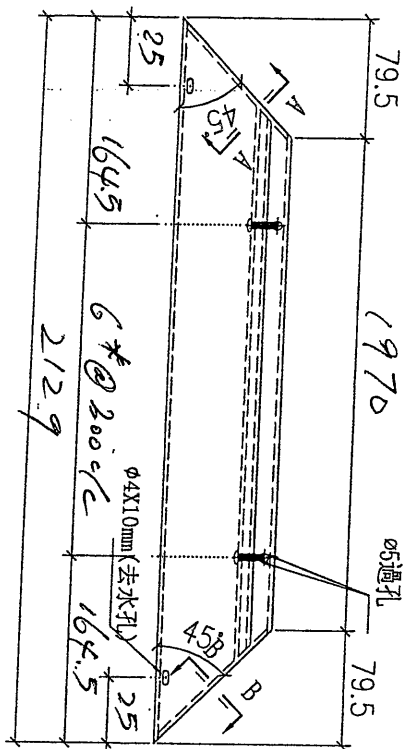
工程號	J-851	地盤	青衣明翹滙	附
名稱	幕牆收口鋁板拆圖	採用		件
材料	3mm 鋁板	地盤	✓	
頁數	1/1	工廠		



美特鋁質 有限公司
MIDI Aluminium Fabricator Ltd.

類別	物料號	圖號	
制圖 鞠章芬	2020.5.18	AL-6C-312	
復核 謝永林	2020.5.30	數量	
批准 Andy		位置	

修改			
日期			




BS-724 x 2 (G)

數量	樓層
2	3/F

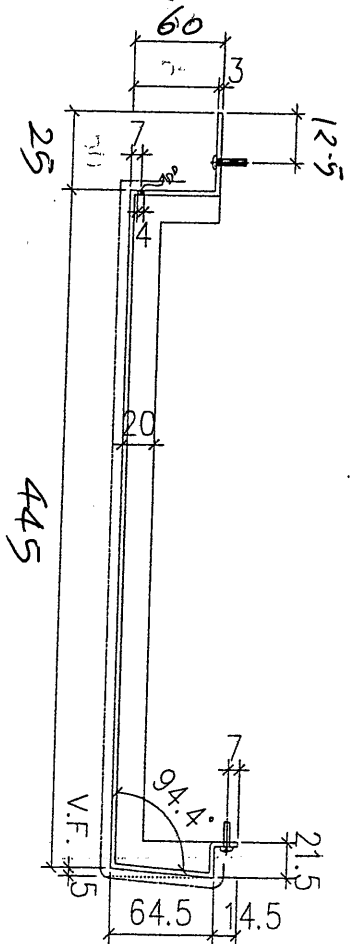
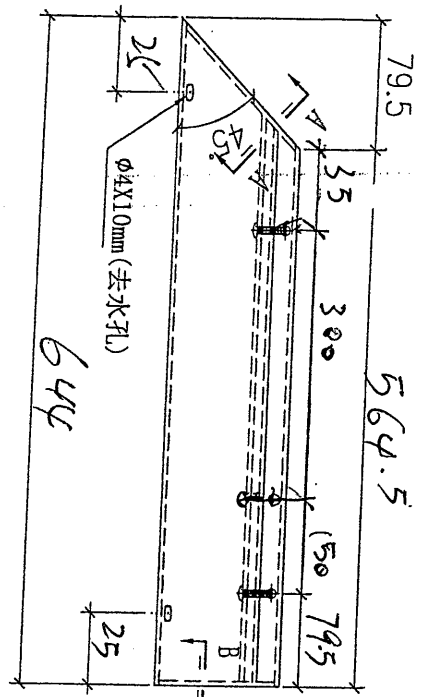
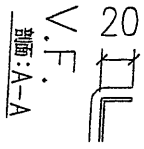
工程號	J-851	地盤	青衣明翹滙
名稱	幕牆收口鋁板拆圖		採用
材料	3mm 鋁板		地盤
顏色	TUC4.3.350(白)		工廠

附件

複 B

 美特鋁質 有限公司 MIDI Aluminium Fabricator Ltd.		類別	物料號		
修改		制圖	鞠幸芳	2020.5.18	圖號
日期		復核	謝永林	2020.5.30	數量
		批准	Andy		位置

AG-GIC-313



B5-70A x 2 (白)


數量	樓層
2	3/F

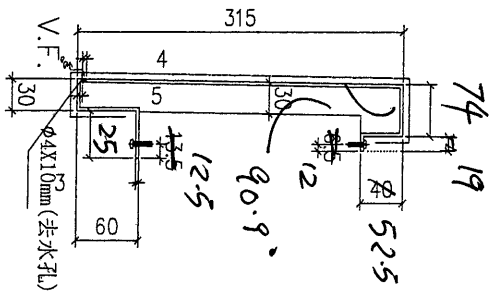
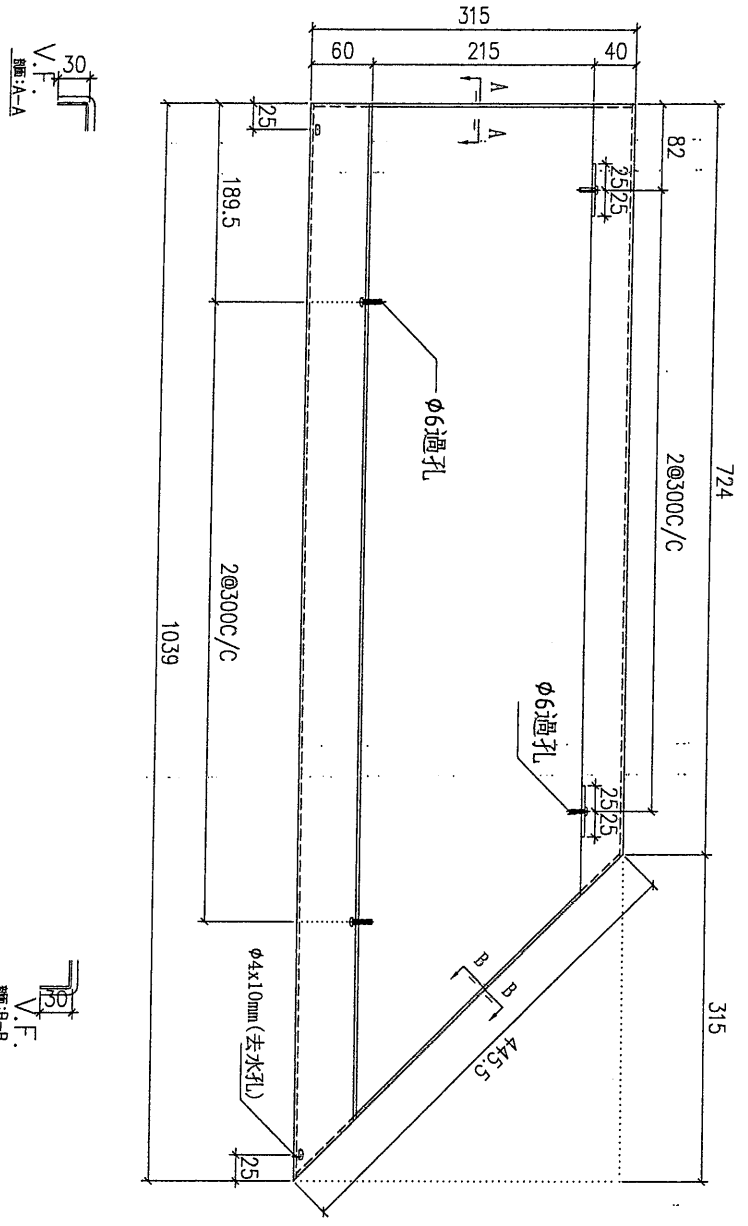
26

工程號	J-851	地盤	青衣明翹滙
名稱	幕牆收口鋁板拆圖		採用
材料	3mm 鋁板		地盤 <input checked="" type="checkbox"/>
顏色	TUC43350(白)		工廠

附件

EG-DWG4

 美特鋁質 有限公司 MIDI Aluminium Fabricator Ltd.			類別		物料號		
修改			制圖	鞠章芳	2020.5.18	圖號	AG-GL-314
日期			復核	謝永林	2020.5.30	數量	
			批准	Andy		位置	



數量	樓層
2	3/E

B5-72A x 2

前

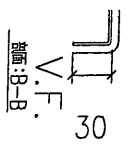
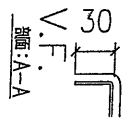
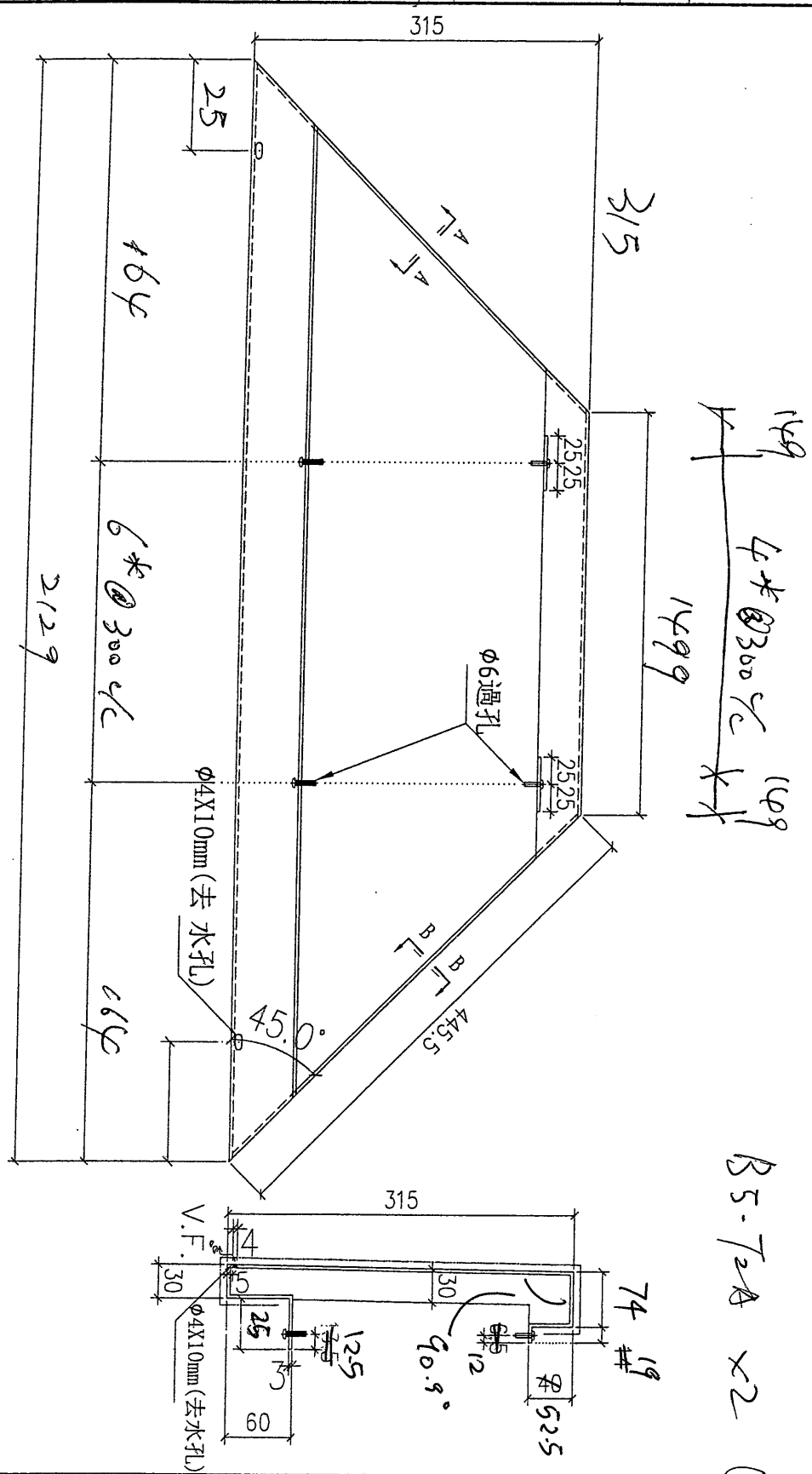
工程號	J-851	地盤	青衣明翹滙	附件
名稱	幕牆收口鋁板拆圖		採用	
材料	3mm 鋁板		地盤	
顏色	TUC43350(白)		工廠	

美特鋁質 有限公司
MIDI Aluminium Fabricator Ltd.

類別		物料號	
制圖	鞠章芳	2020.5.18	圖號
復核	謝永林	2020.5.30	數量
批准	Andy		位置

AL-GC-315

修改日期			
------	--	--	--




149
4*300mm
1499
149

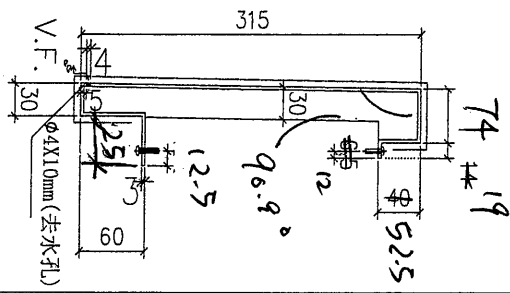
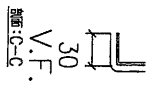
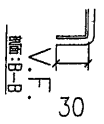
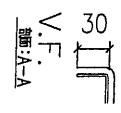
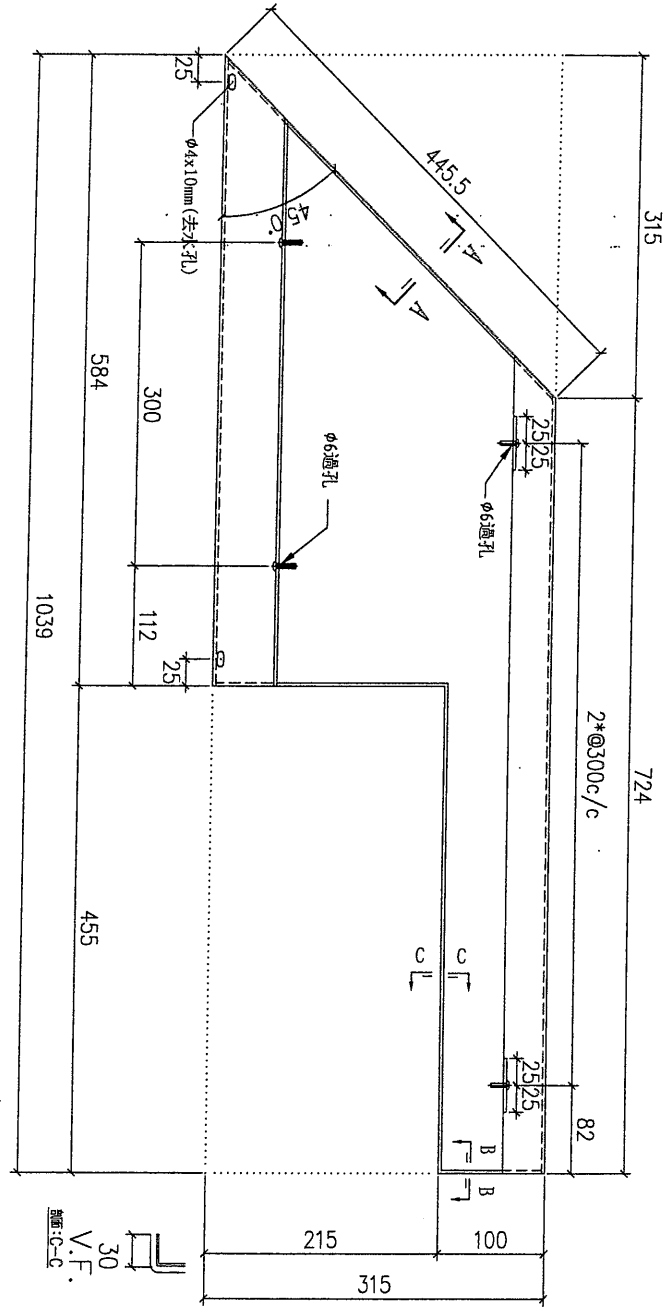
B5-T2A x2 (B)

數量	樓層
2	3/F

Handwritten signature/initials

工程號	J-851	地盤	青衣明翹滙	附 件
名稱	幕牆收口鋁板拆圖		採用	
材料	3mm 鋁板		地盤	
顏色	TUC43350(白)		工廠	

 美特鋁質 有限公司 MIDI Aluminium Fabricator Ltd.				類別	物料號	圖號	AC-EGC-316
修改			制圖	鞠章芳	2020.5.18	數量	
日期			復核	謝永林	2020.5.30	位置	
			批准	Andy			



數量	樓層
2	3/F

B5-T2A x 2 (白)

工程號	J-851	地盤	青衣明翹滙
名稱	幕牆收口鋁板拆圖		採用
材料	3mm 鋁板		地盤 <input checked="" type="checkbox"/>
顏色	TUC43350(白)		工廠

附件

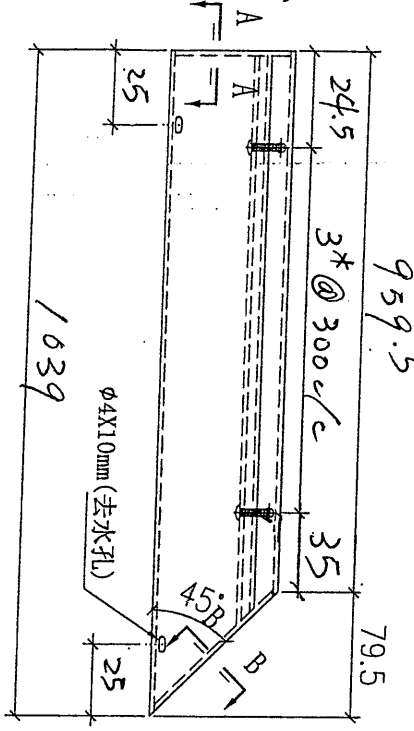


美特鋁質 有限公司
MIDI Aluminium Fabricator Ltd.

類別		物料號	
制圖	鞠章芬	2020.5.18	圖號
復核	謝永林	2020.5.30	數量
批准	Andy		位置

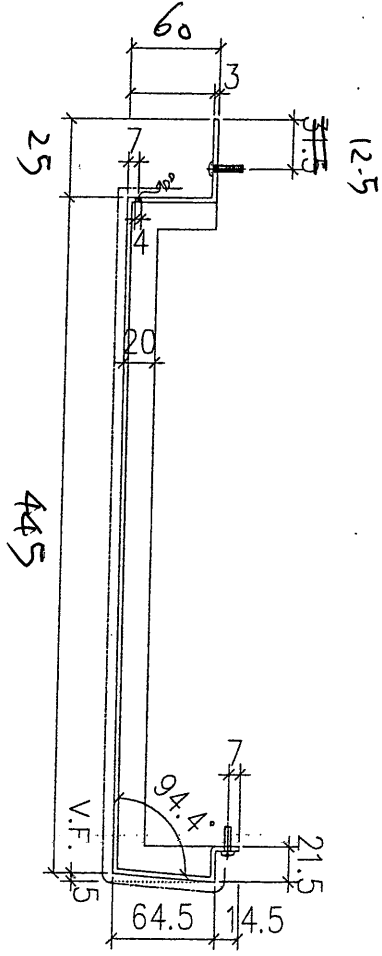
AL-GU-317

修改				
日期				



20
V.F.
剖面: A-A

20
V.F.
剖面: B-B




B1-T2 x 1 (A)
B2-T2A x 1 (A)
NP3-T2A x 1 (A)

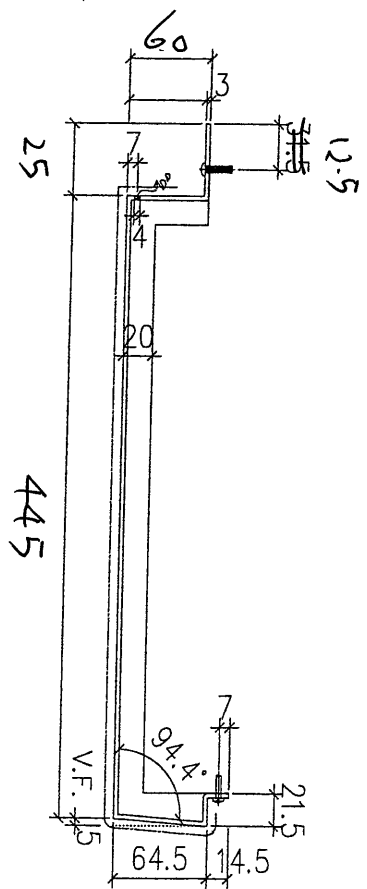
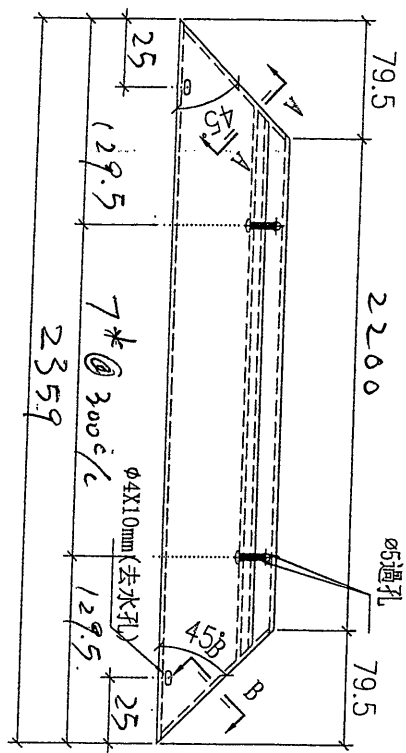
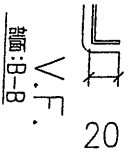
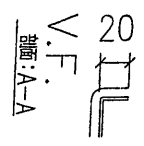
數量	樓層
3	3/F

丁友 友

工程號	J-851	地盤	青衣明翹滙
名稱	收口鋁板拆圖		採用
材料	3mm 鋁板		地盤
顏色	UCT 807806SC-3		工廠

附件

 美特鋁質 有限公司 MIDI Aluminium Fabricator Ltd.				類別	物料號		
修改				制圖 鞠章芬	2020.5.18	圖號	AL-GC-319
日期				復核 謝永林	2020.5.30	數量	
				批准 Andy		位置	



數量	樓層
1	3/F

B21-72A x1 (1/4)

1/2 B

工程號	J-851	地盤	青衣明翹滙
名稱	收口鋁板拆圖		採用
材料	3mm 鋁板		地盤 <input checked="" type="checkbox"/>
顏色	UCT 807806.SC-3		工廠

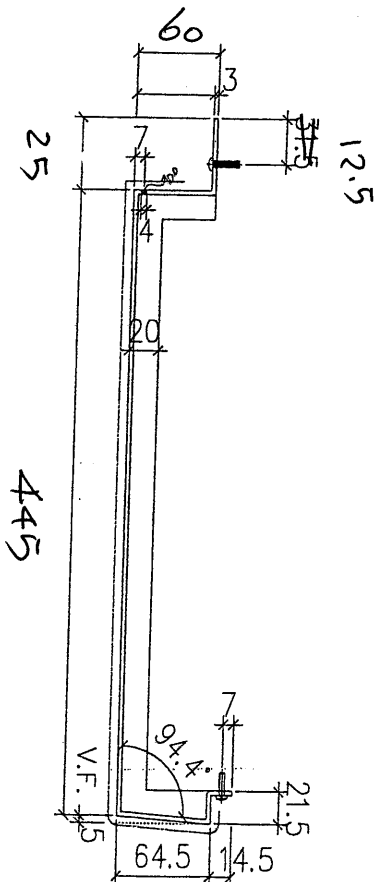
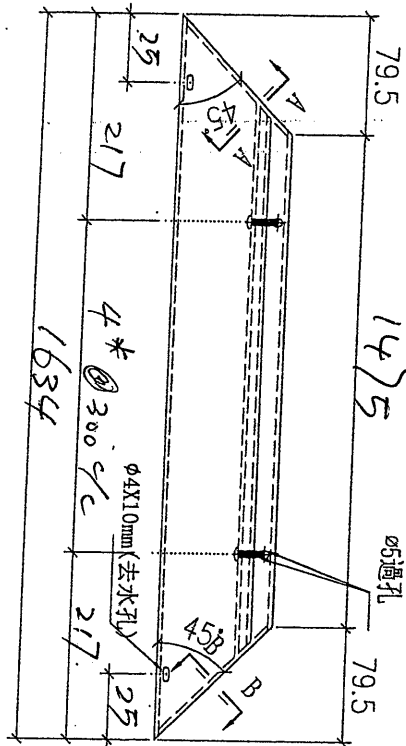
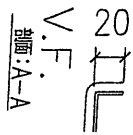
附
件



美特鋁質 有限公司
MIDI Aluminium Fabricator Ltd.

類別		物料號	
制圖	鞠章芬	2020.5.18	圖號: AL-GL-320
復核	謝永林	2020.5.30	數量
批准	Andy		位置

修改			
日期			




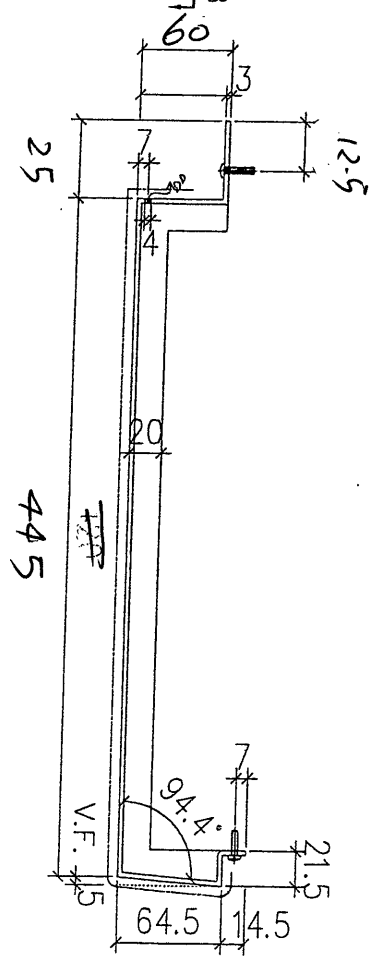
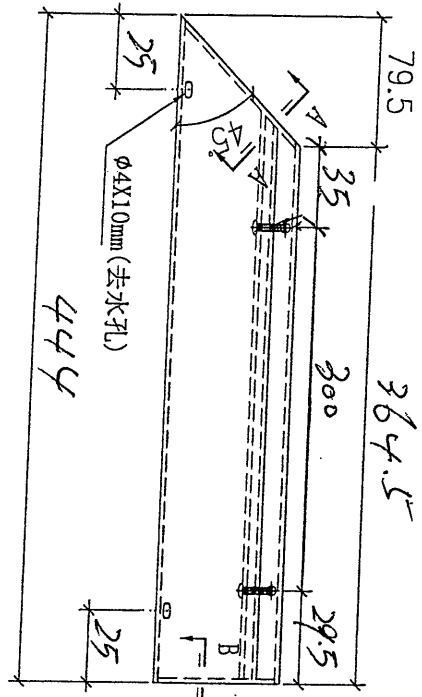
數量	樓層
1	3/F

WP3-720 X 1 (沙)

修正

工程號	J-851	地盤	青衣明翹滙	附
名稱	收口鋁板拆圖	採用		件
材料	3mm 鋁板	地盤	✓	
頁數	116.T 207806 CC-3	工廠		

 美特鋁質 有限公司 MIDI Aluminium Fabricator Ltd.				類別	物料號		
修改				制圖 鞠章芳	2020.5.18	圖號	AL-GL-3 21
日期				復核 謝永林	2020.5.30	數量	
				批准 Andy		位置	




數量	樓層
1	2/2

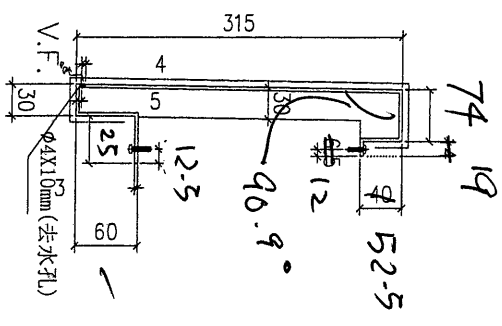
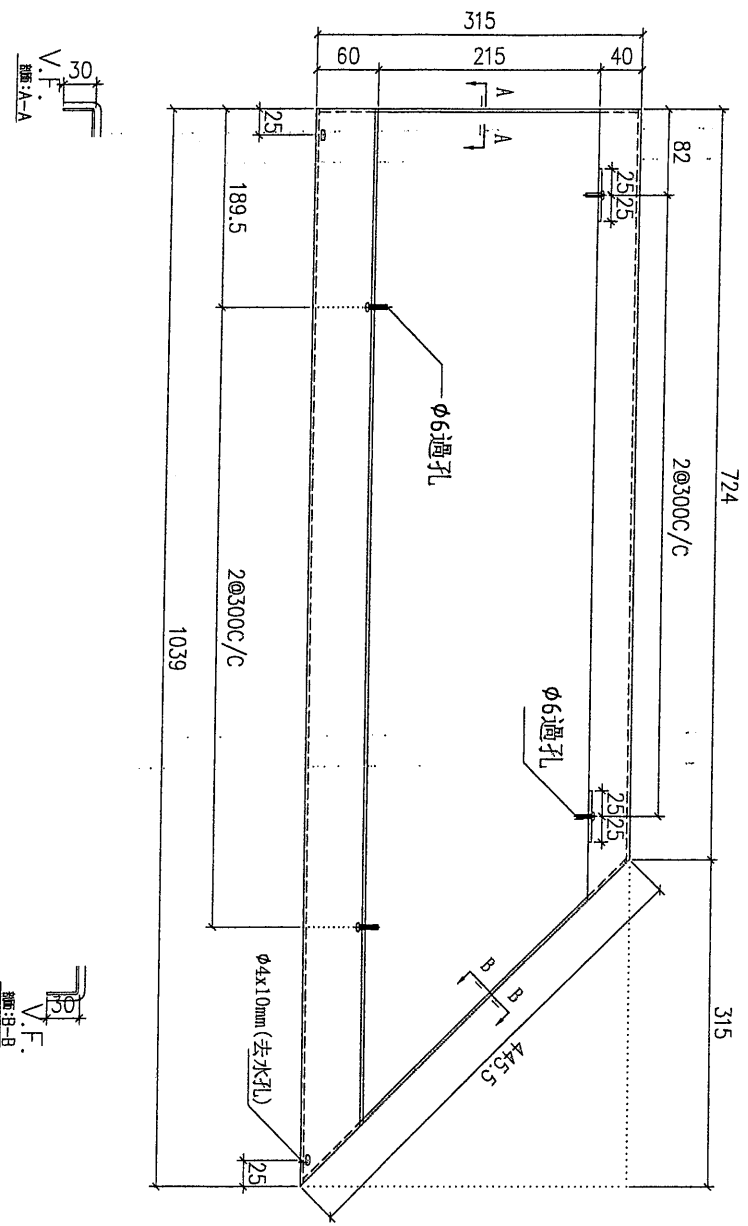
B1-T2 x1 (沙)

頂

工程號	J-851	地盤	青衣明翹滙
名稱	收口鋁板拆圖	採用	附
材料	3mm 鋁板	地盤	✓
圖名	UCT207206SC-3	工廠	件

 美特鋁質 有限公司 MIDI Aluminium Fabricator Ltd.				類別		物料號	
修改				制圖	鞠章芳	2020.5.18	圖號
日期				復核	謝永林	2020.5.30	數量
				批准	Andy		位置

Ad-66-323




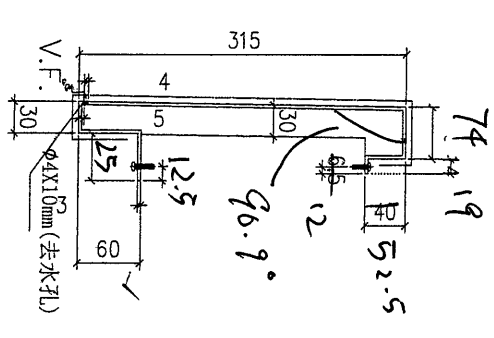
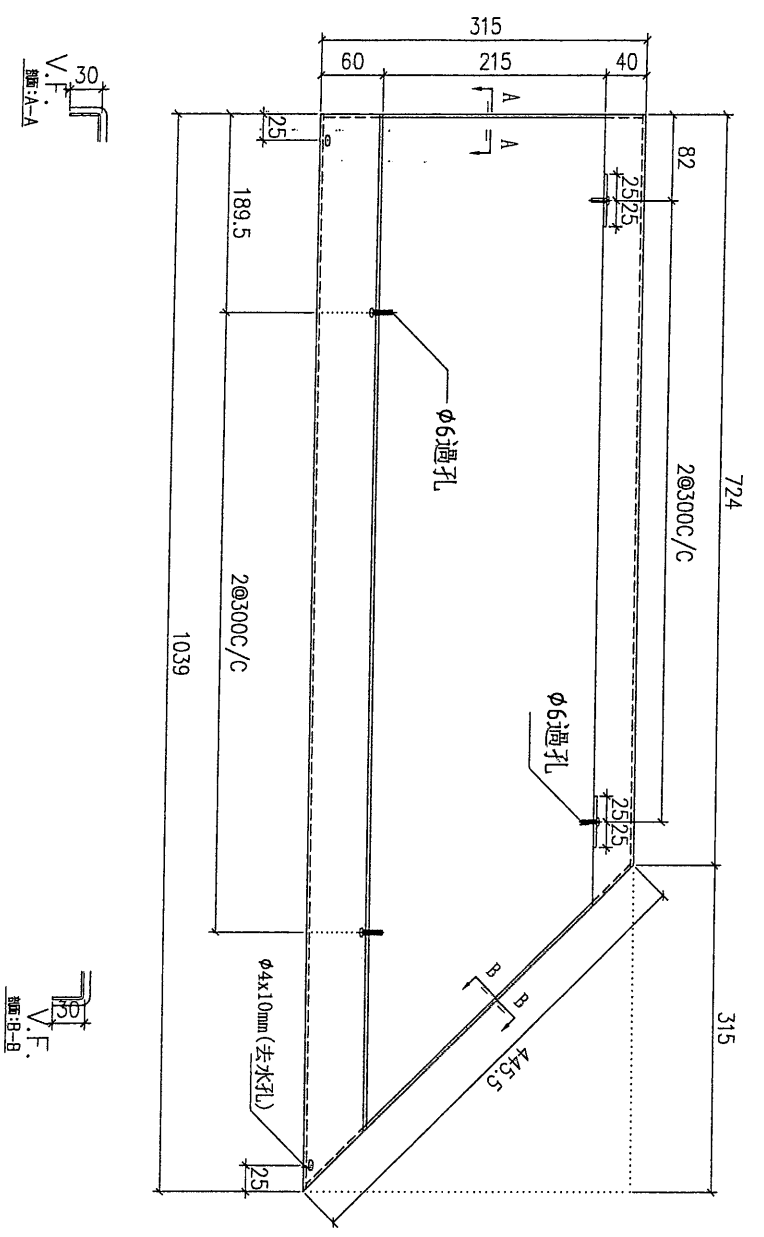
數量	1	樓層	3/E
----	---	----	-----

B1-72 x 1 (沙)

簽

工程號	J-851	地盤	青衣明翹滙	附 件
名稱	收口鋁板拆圖		採用	
材料	3mm 鋁板		地盤	
顏色	UCT#078065C-3		工廠	

 美特鋁質 有限公司 MIDI Aluminium Fabricator Ltd.				類別	物料號	圖號	AG GC-326
修改				制圖	鞠章芳	2020.5.18	數量
日期				復核	謝永林	2020.5.30	位置
				批准	Andy		




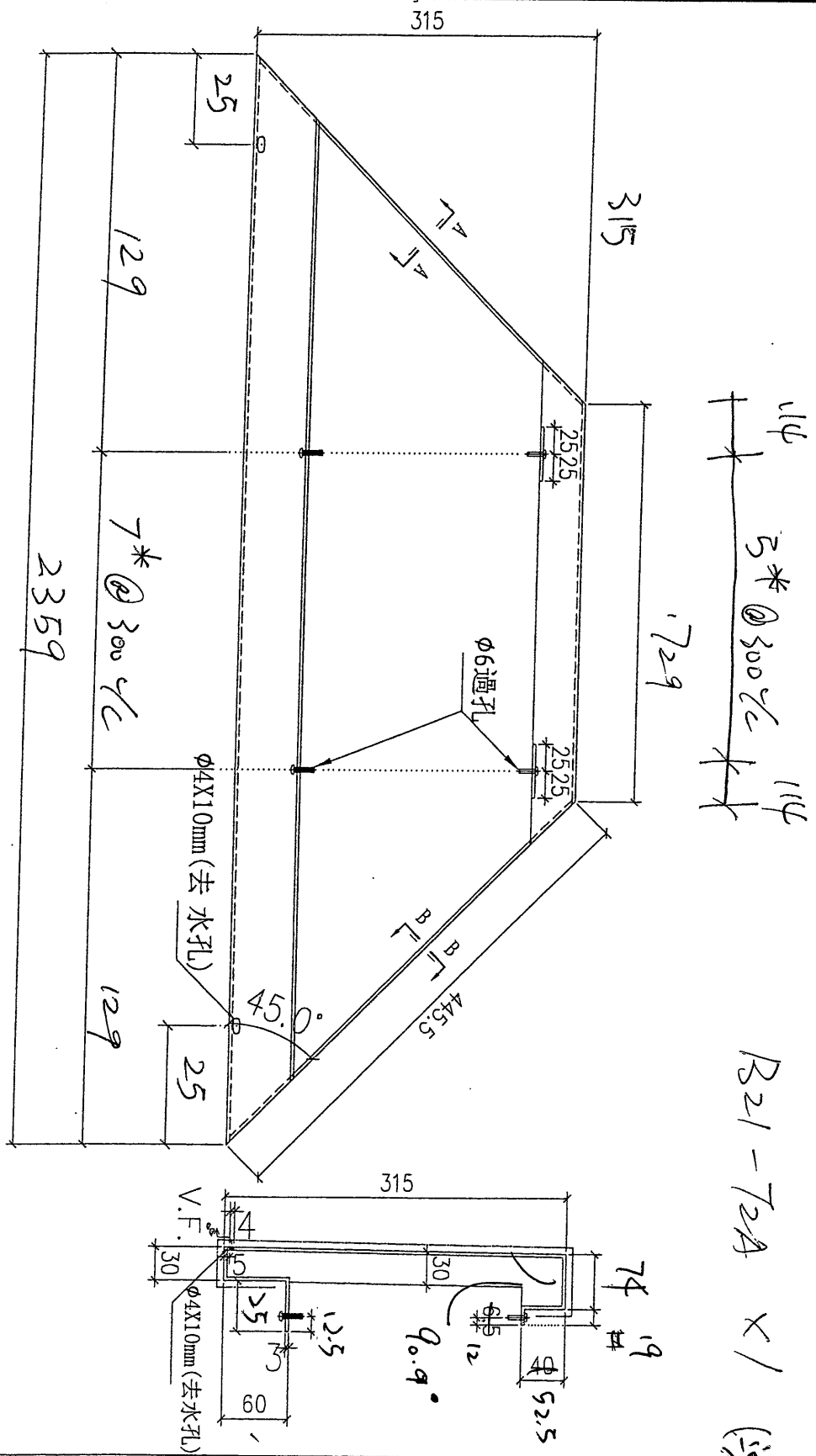
數量	樓層
1	3/F

B21-724x1 (2/3)

A 廠

工程號	J-851	地盤	青衣明翹滙	附件
名稱	收口鋁板拆圖		採用	
材料	3mm 鋁板		地盤	
顏色	UCT80 R06SC-3		工廠	

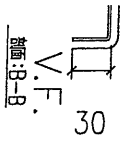
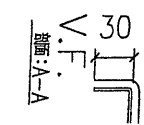
 美特鋁質 MIDI Aluminium Fabricator Ltd.	類別		物料號		
	制圖	鞠章芳	2020.5.18	圖號	AL-GR-3.27
修改				數量	
日期				位置	
	復核	謝永林	2020.5.30		
	批准	Andy			



114
5* @ 300 c/c
114

B21-72A x 1 (沙)

數量	樓層
1	2/E




AN B

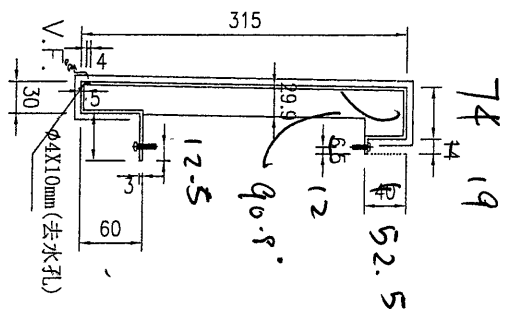
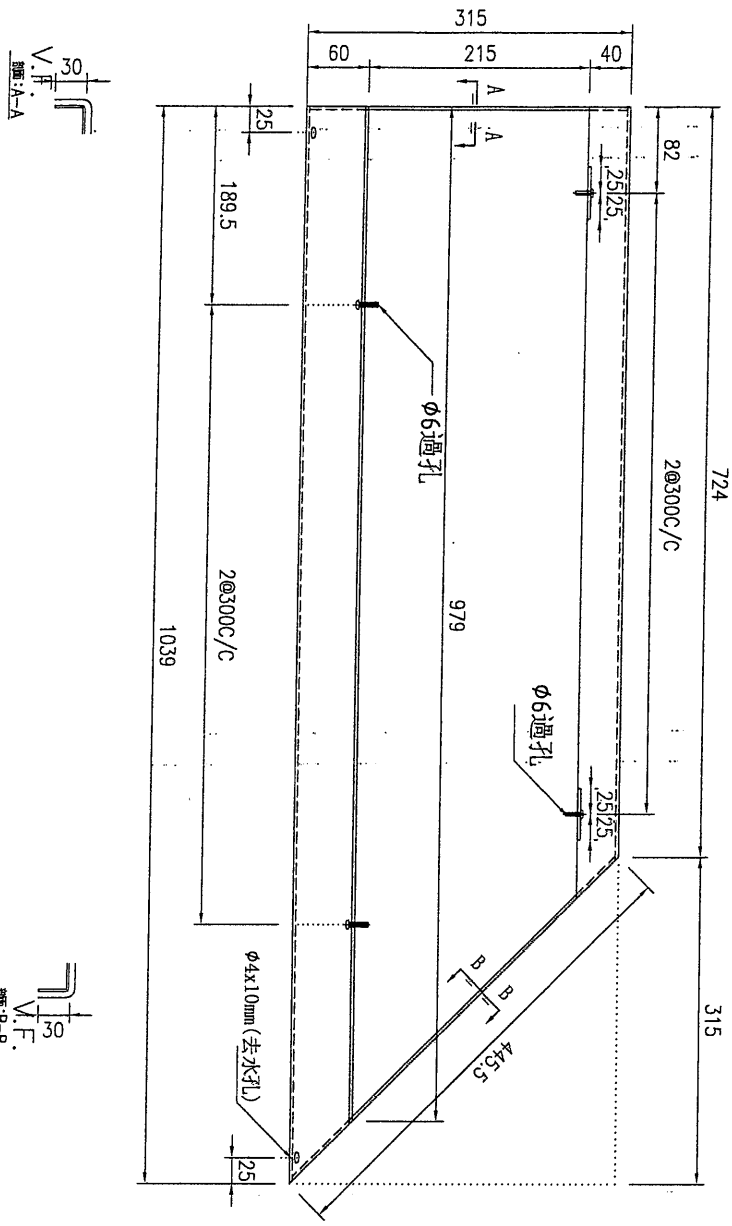
工程號	J-851	地盤	青衣明翹滙
名稱	收口鋁板拆圖		採用
材料	3mm 鋁板		地盤
頭名	110. TR 72A RC - 2		✓

附件

32

EG-DWG4

 美特鋁質 有限公司 MIDI Aluminium Fabricator Ltd.				類別		物料號	
修改				制圖	鞠章芳	2020.5.18	圖號
日期				復核	謝永林	2020.5.30	數量
				批准	Andy		位置




數量	樓層
1	3/F

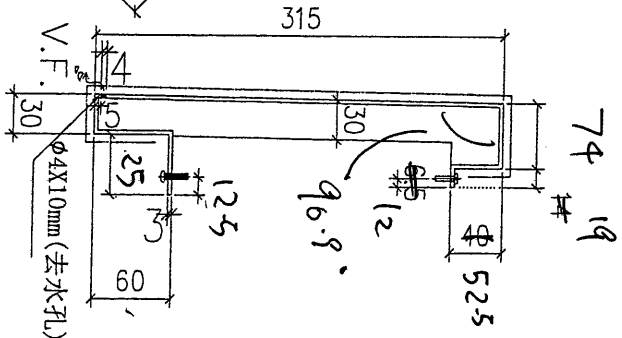
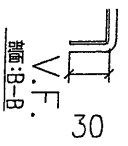
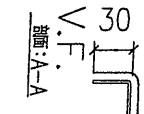
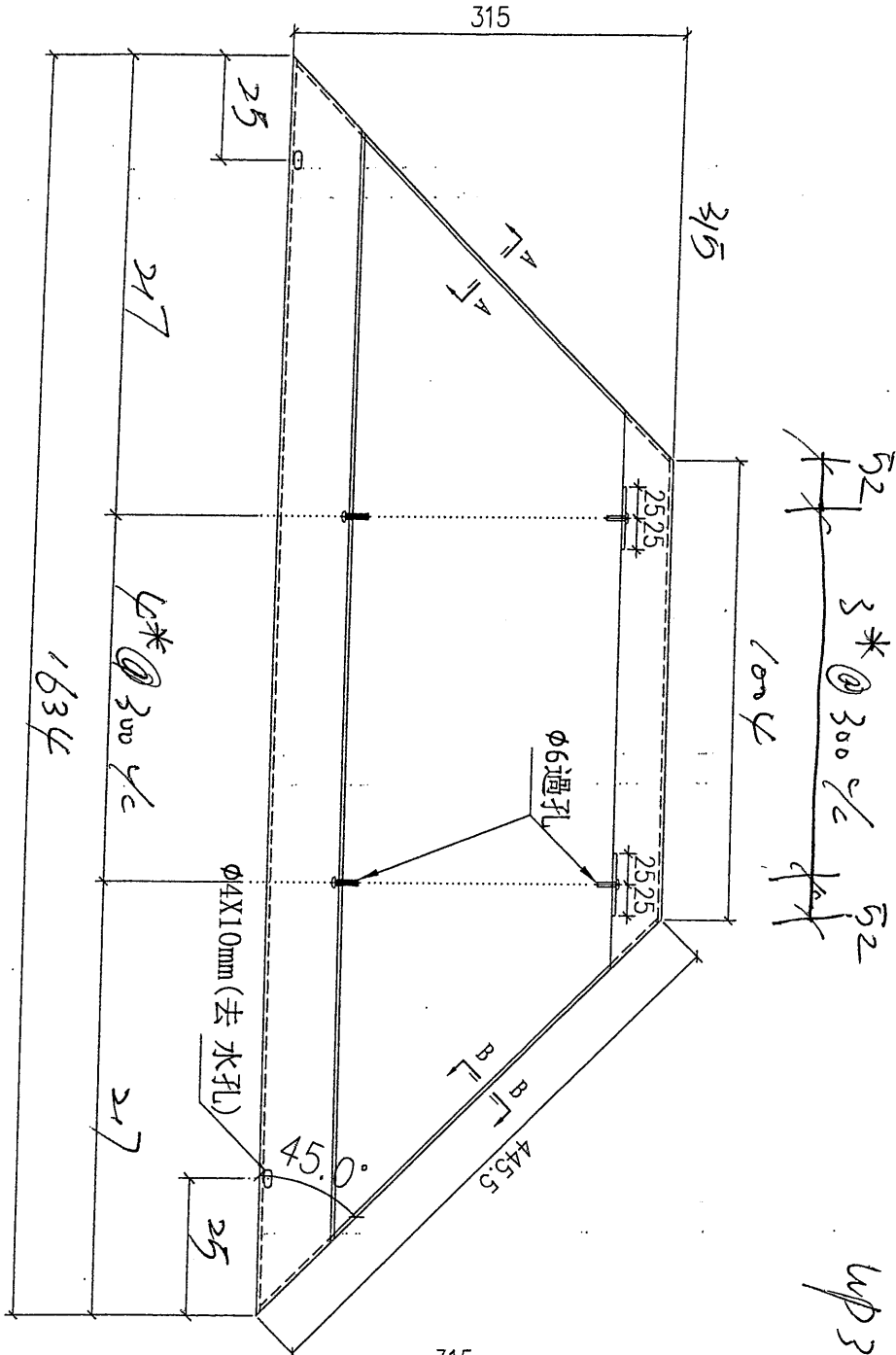
WP3-T2A x1 (1/2)

工程號	J-851	地盤	青衣明翹滙
名稱	收口鋁板拆圖		採用
材料	3mm 鋁板		地盤 <input checked="" type="checkbox"/>
顏色	UCT807806SC-3		工廠 <input type="checkbox"/>

附件	
----	--

D:\110 建築圖\1851-10P-SCHEDULE Rev. 001\14.dwg 14.04.20

 美特鋁質 有限公司 MIDI Aluminium Fabricator Ltd.				類別	物料號		
修改				制圖	2020.5.18	圖號	AL-GL-30
日期				復核	2020.5.30	數量	
				批准	Andy	位置	




數量	樓層
1	3/E

WP3-12A X1
(14)

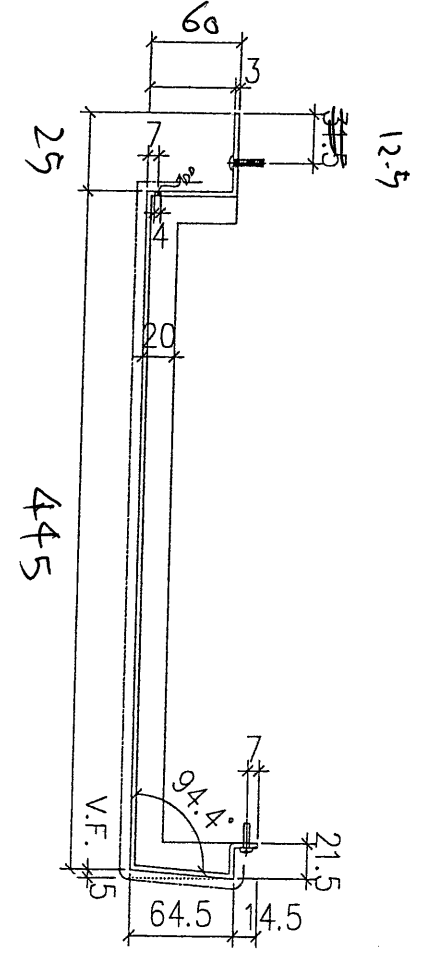
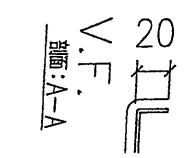
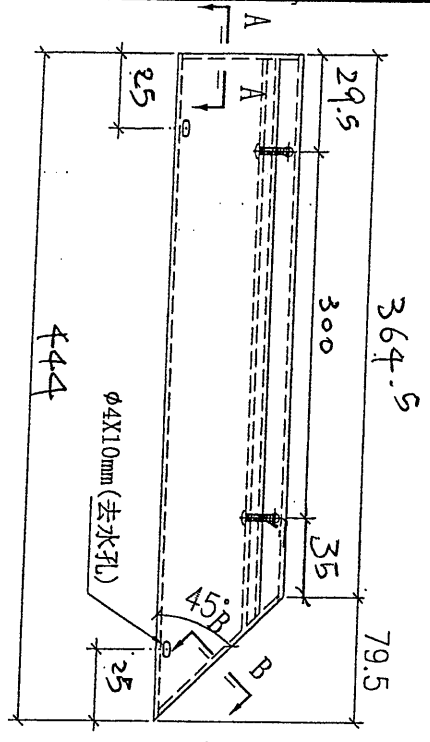
張 B

工程號	J-851	地盤	青衣明翹滙
名稱	收口鋁板拆圖	採用	
材料	3mm 鋁板	地盤	✓
顏色	11c T 807806 SC-3	工廠	

附件

 美特鋁質 有限公司 MIDI Aluminium Fabricator Ltd.				類別	物料號		
				制圖	鞠章芳	2020.5.18	圖號
				復核	謝永林	2020.5.30	數量
				批准	Andy		位置
修改							
日期							

AL-GC-332




UP4-T2 x 1 (4)

數量	樓層
1	3/F

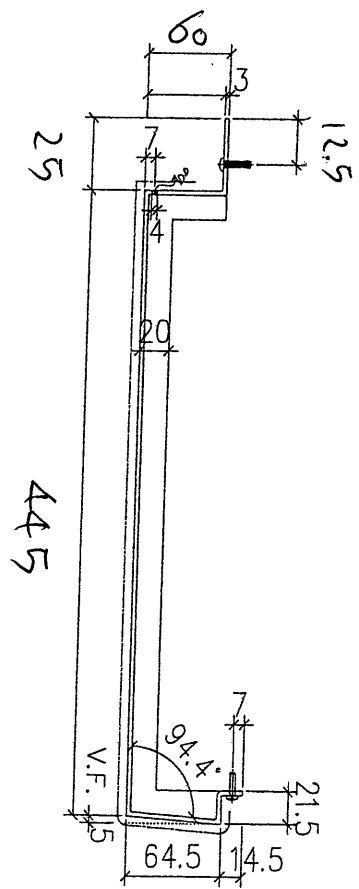
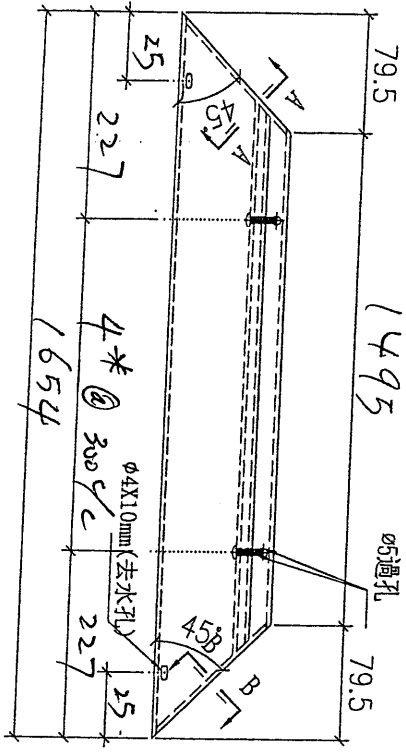
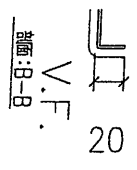
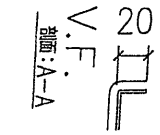
預

工程號	J-851	地盤	青衣明翹滙
名稱	收口鋁板拆圖		採用
材料	3mm 鋁板		地盤
圖名	1107207206 CC-2		工廠

附件

 美特鋁質 有限公司 MIDI Aluminium Fabricator Ltd.				類別	物料號		
				制圖	鞠章芳	2020.5.18	圖號
修改				復核	謝永林	2020.5.30	數量
日期				批准	Andy		位置

KL-GC-333




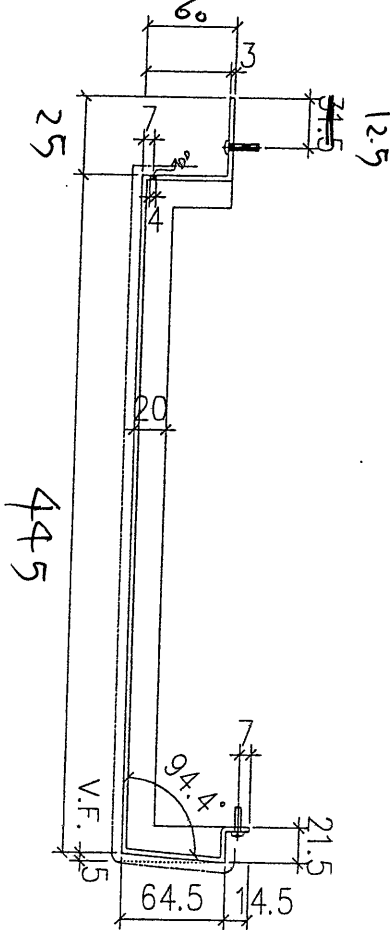
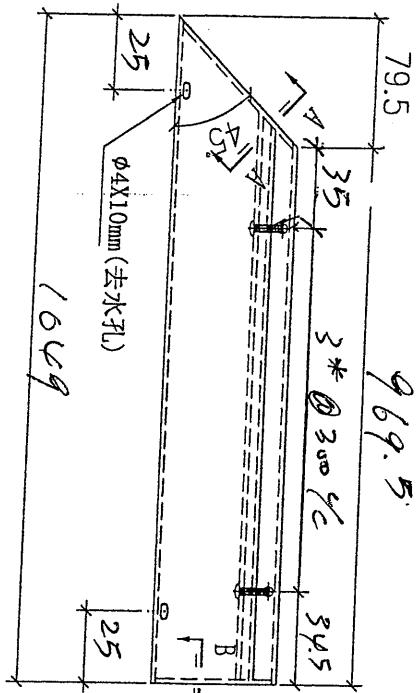
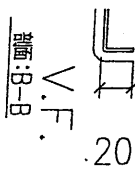
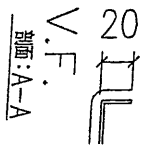
UP #12 x 1 (沙)

數量	樓層
1	2/2

JLH

工程號	J-851	地盤	青衣明翹滙	附 件
名稱	收口鋁板拆圖		採用	
材料	3mm 鋁板		地盤	
顏色	UCTR07R0KSC-2		工廠	

 美特鋁質 有限公司 MIDI Aluminium Fabricator Ltd.				類別	物料號		
修改				制圖 鞠章芳	2020.5.18	圖號	AL-GL334
日期				復核 謝永林	2020.5.30	數量	
				批准 Andy		位置	




數量	樓層
1	3/F

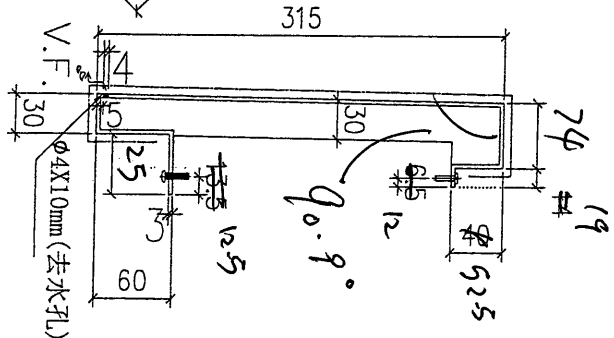
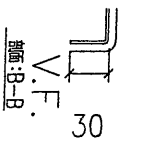
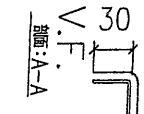
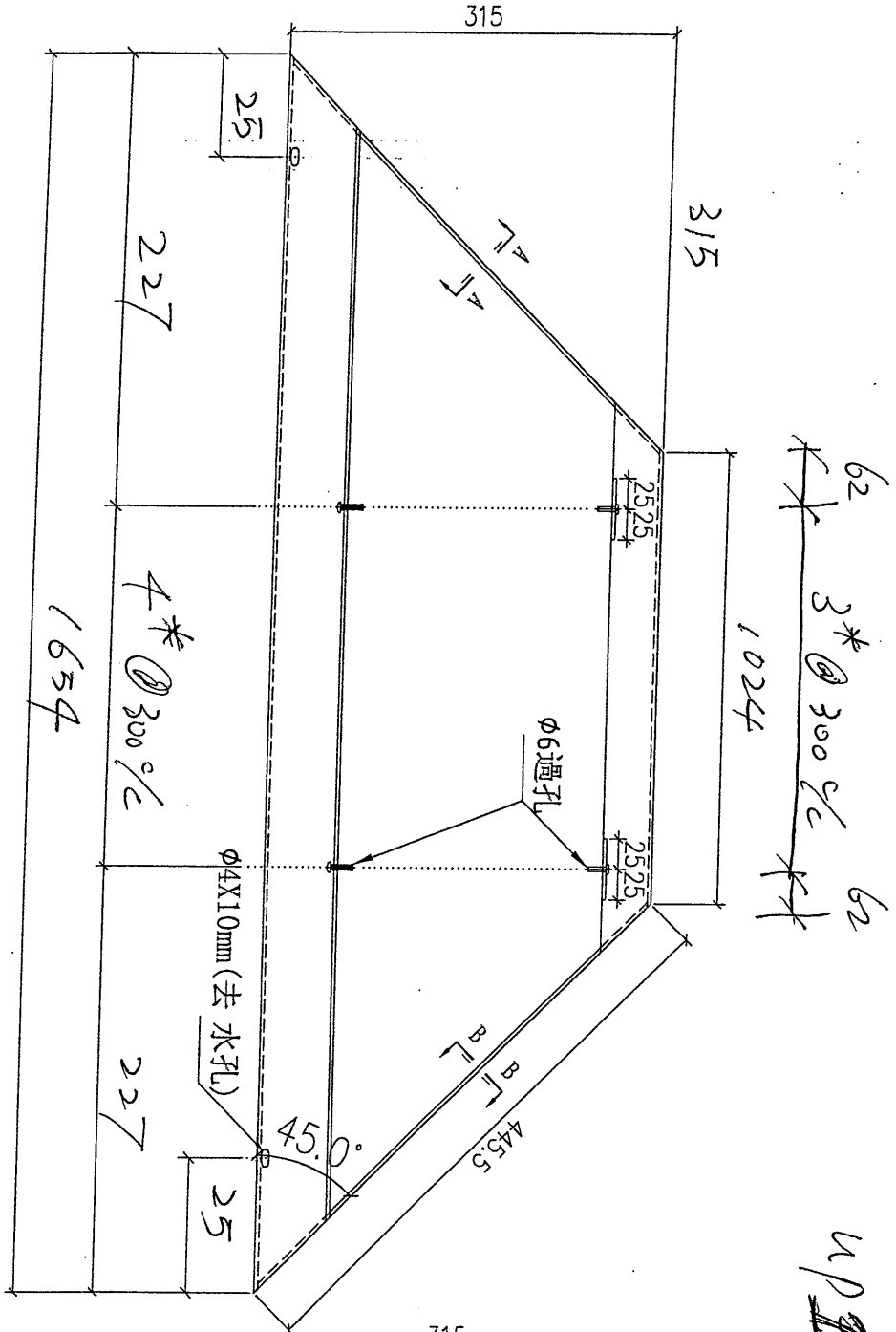
up 2 x 1 (沙)

頂

工程號	J-851	地盤	青衣明翹滙
名稱	收口鋁板拆圖		採用
材料	3mm 鋁板		地盤 <input checked="" type="checkbox"/>
顏色	UCT 207806SC-3		工廠

附件

 美特鋁質 MIDI Aluminium Fabricator Ltd.	類別	物料號	圖號
	制圖 鞠幸芬	2020.5.18	AG-GC-336
修改	復核 謝永林	2020.5.30	數量
日期	批准 Andy		位置



62
3* @ 300°
62

WP-72 x 1

數量	樓層
1	3/F


工程號	J-851	地盤	青衣明翹滙
名稱	收口鋁板拆圖	採用	
材料	3mm 鋁板	地盤	✓
顏色	11C-T807206CC-2	工廠	

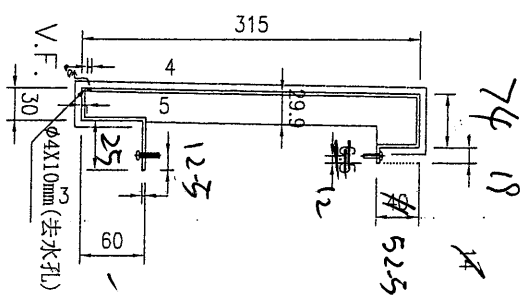
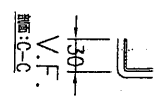
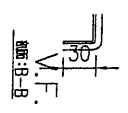
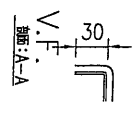
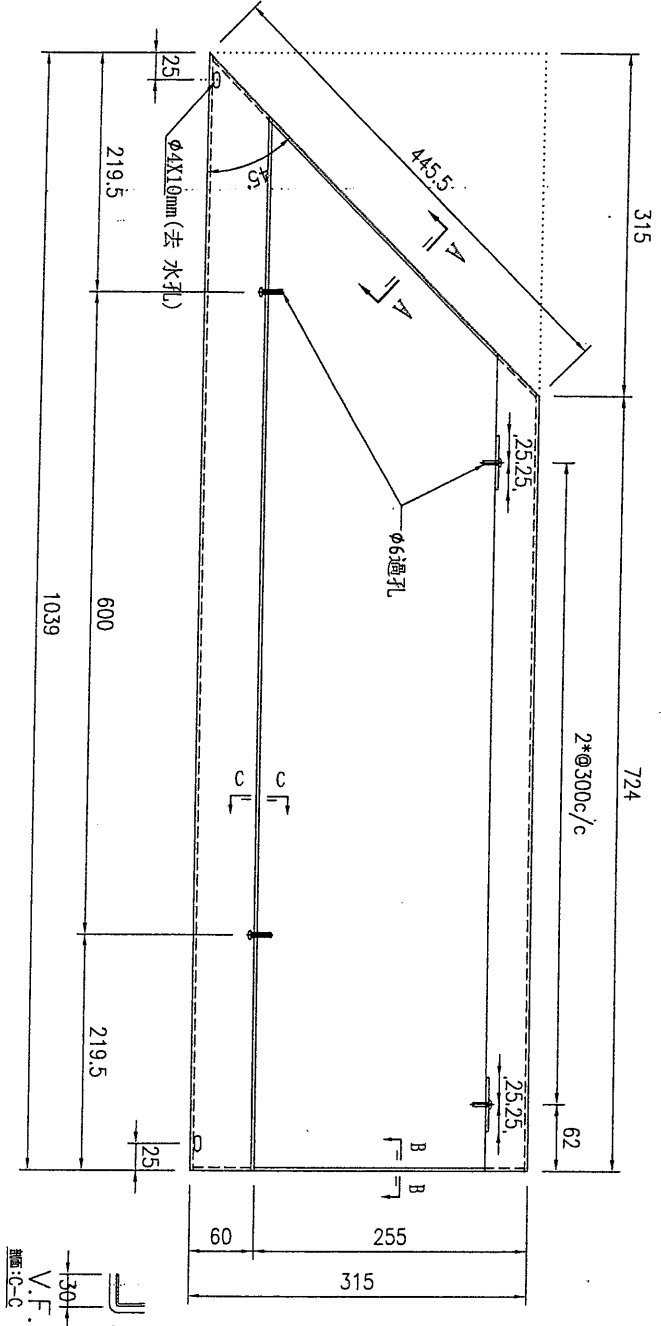
附件

1/2 x 1/2

40

EG-DWG4

 美特鋁質 有限公司 MIDI Aluminium Fabricator Ltd.		類別	物料料號	圖號	AL-GC-337	
修改		制圖	鞠章芳	2020.5.18		數量
日期		復核	謝永林	2020.5.30		位置
		批准	Andy			




數量	樓層
1	3/F

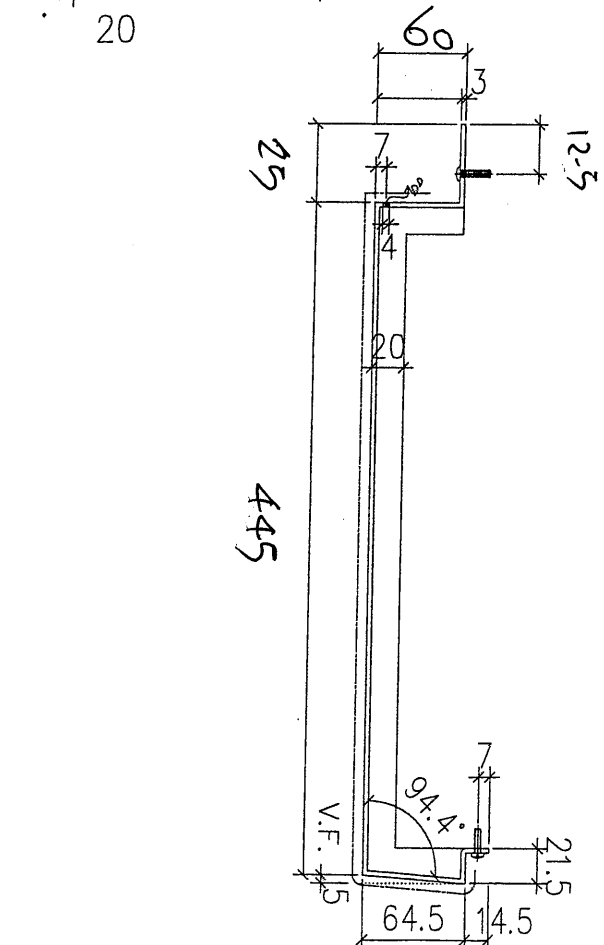
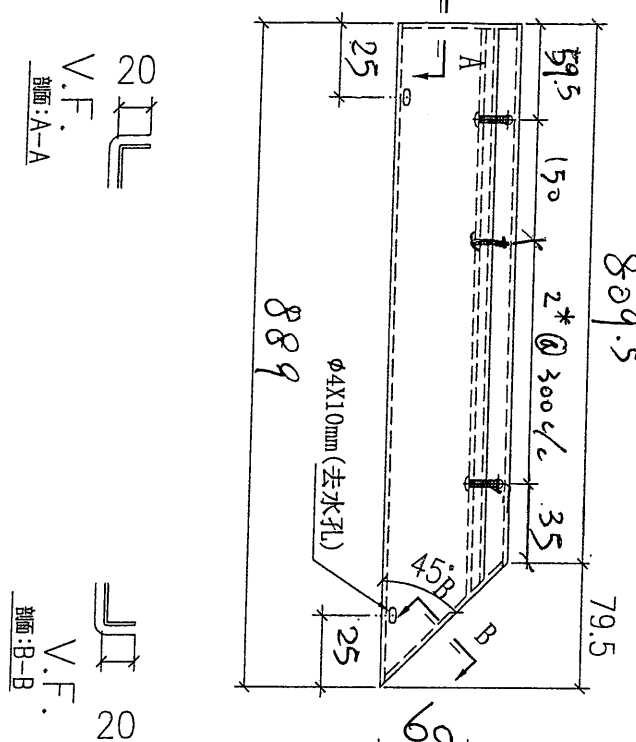
UPA-72 X1 (沙)

工程號	J-851	地盤	青衣明翹滙
名稱	收口鋁板拆圖	採用	
材料	3mm 鋁板	地盤	✓
顏色	UCT807806SC-3	工廠	

附件

U:\10.0\A\A\1351-IP-SCHEDULE.dwg 14/10/2020 11:27:26

 美特鋁質 有限公司 MIDI Aluminium Fabricator Ltd.				類別	物料號	圖號	AG-GC-338
修改			制圖	鞠章芳	2020.5.18	數量	
日期			復核	謝永林	2020.5.30	位置	
				批准	Andy		



數量	樓層
1	3/E

up 8-72A x 1 (4)

頂 A

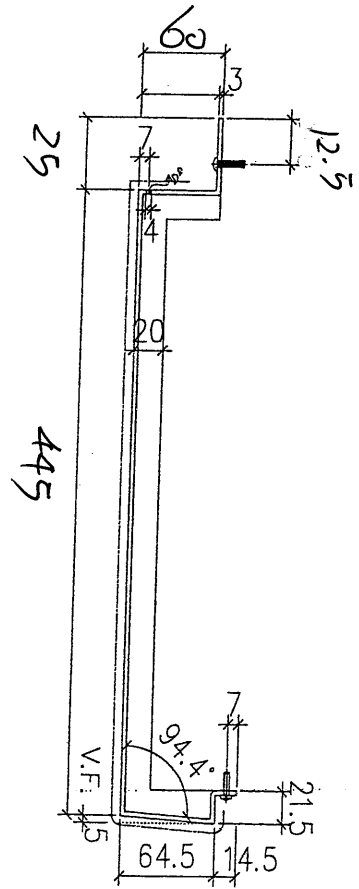
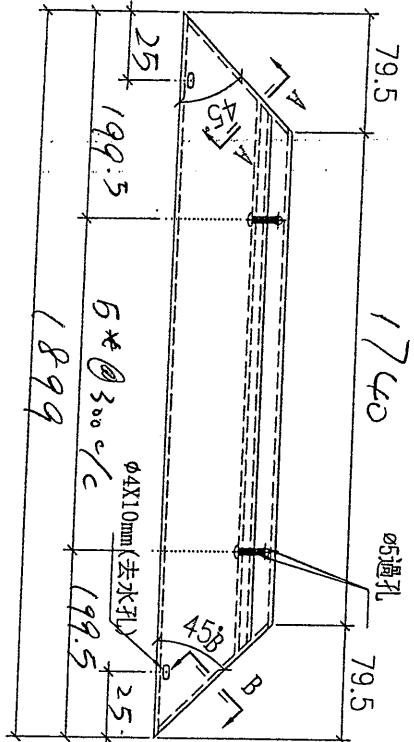
工程號	J-851	地盤	青衣明翹滙	附 件
名稱	收口鋁板拆圖		採用	
材料	3mm 鋁板		地盤	
顏色	UCT807806.SC-3		工廠	



美特鋁質 有限公司
MIDI Aluminium Fabricator Ltd.

類別	物料號		
制圖 鞠章芳	2020.5.18	圖號	AG-GC-339
復核 謝永林	2020.5.30	數量	
批准 Andy		位置	

修改			
日期			



WP8-724 x1 (沙)

數量	樓層
1	3/F

預 B

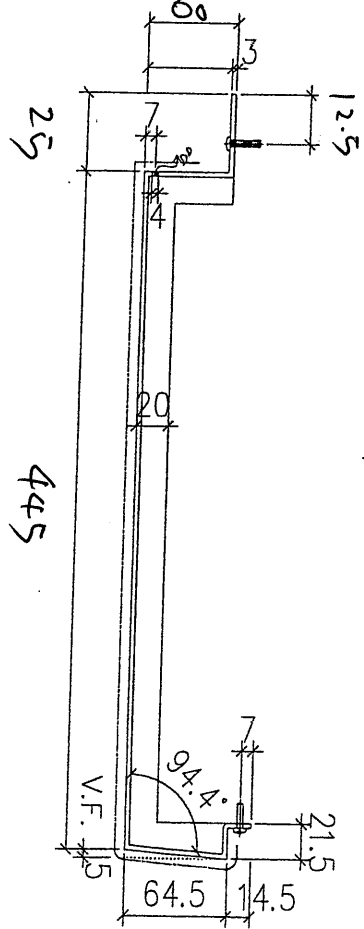
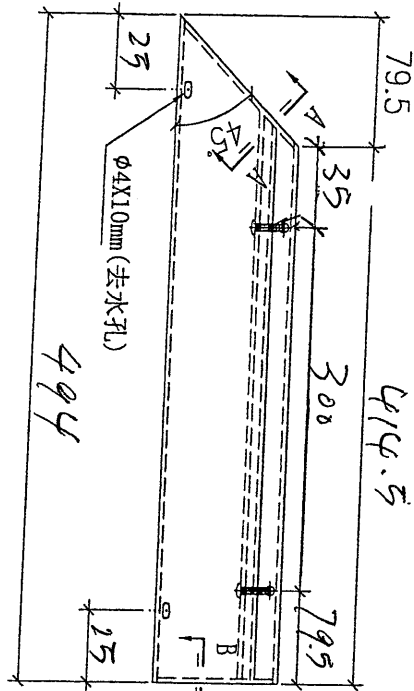
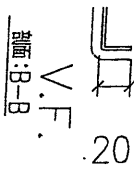
工程號	J-851	地盤	青衣明翹滙
名稱	收口鋁板拆圖		採用
材料	3mm 鋁板		地盤
顏色	U.C.T 201806CR-3		工廠

附件



美特鋁質 有限公司
MIDI Aluminium Fabricator Ltd.

類別	物料號	圖號	
制圖 鞠章芳	2020.5.18	AL-GG-340	
修改		數量	
日期		位置	
復核 謝永林	2020.5.30		
批准 Andy			



WP8-72A x1 (2)

數量	樓層
1	2/F

工程號	J-851	地盤	青衣明翹滙
名稱	收口鋁板拆圖		採用
材料	3mm 鋁板		地盤
顏色	UCT807806.SC-3		工廠

附件

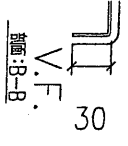
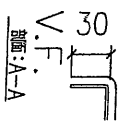
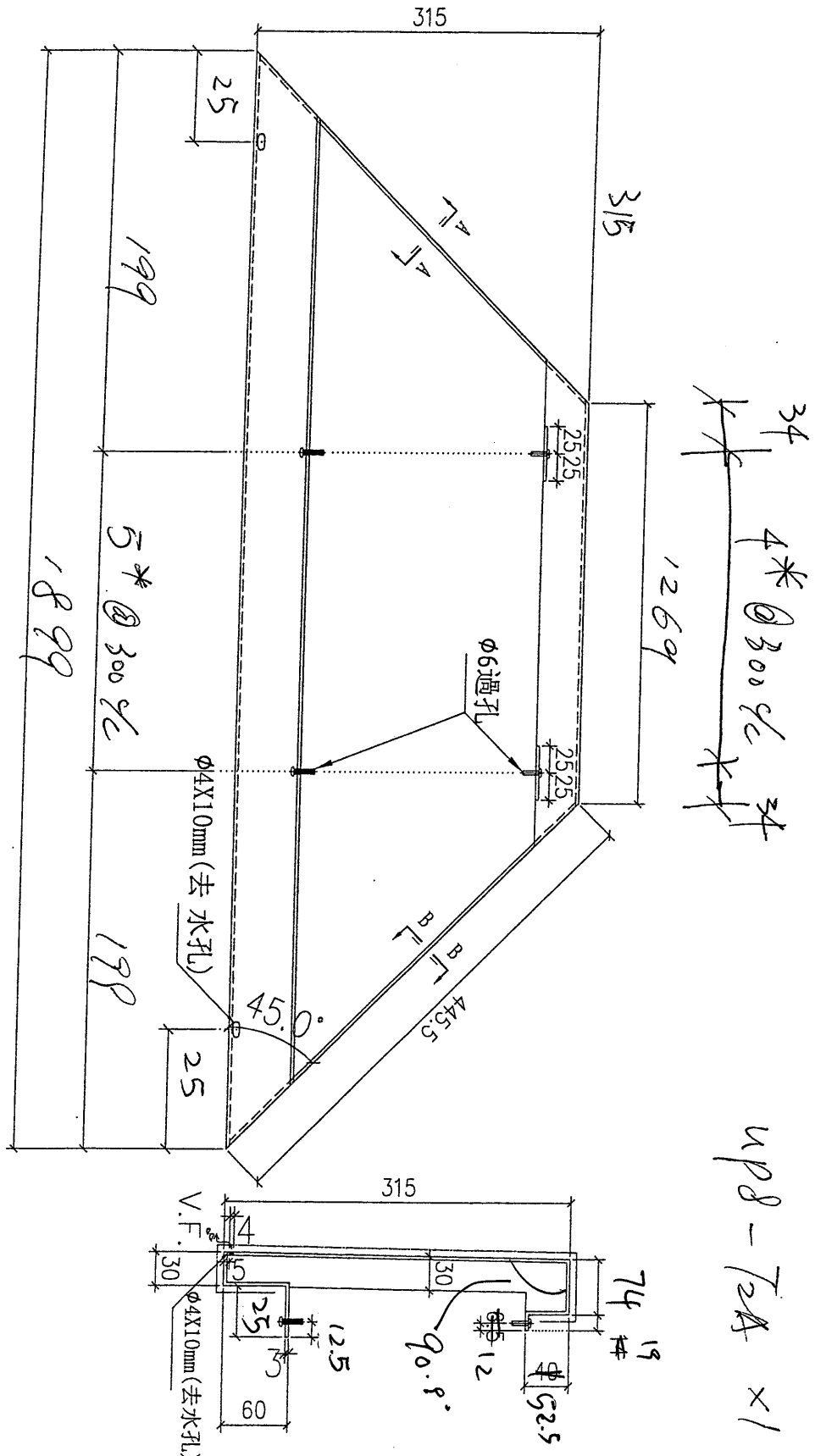
7/2



美特鋁質 有限公司
MIDI Aluminium Fabricator Ltd.

類別		物料號	
制圖	鞠章芳	2020.5.18	圖號 <i>AL-GC-342</i>
復核	謝永林	2020.5.30	數量
批准	Andy		位置

修改				
日期				




數量	樓層
1	3/F

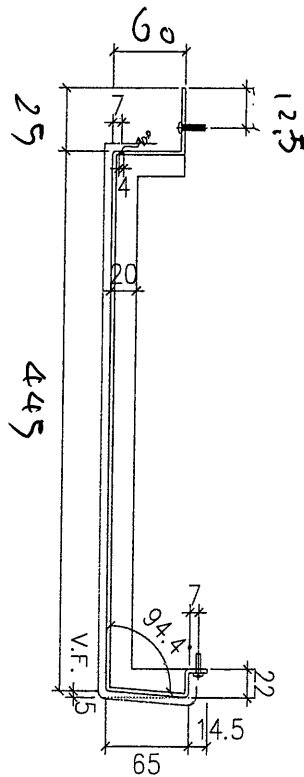
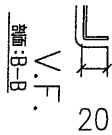
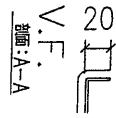
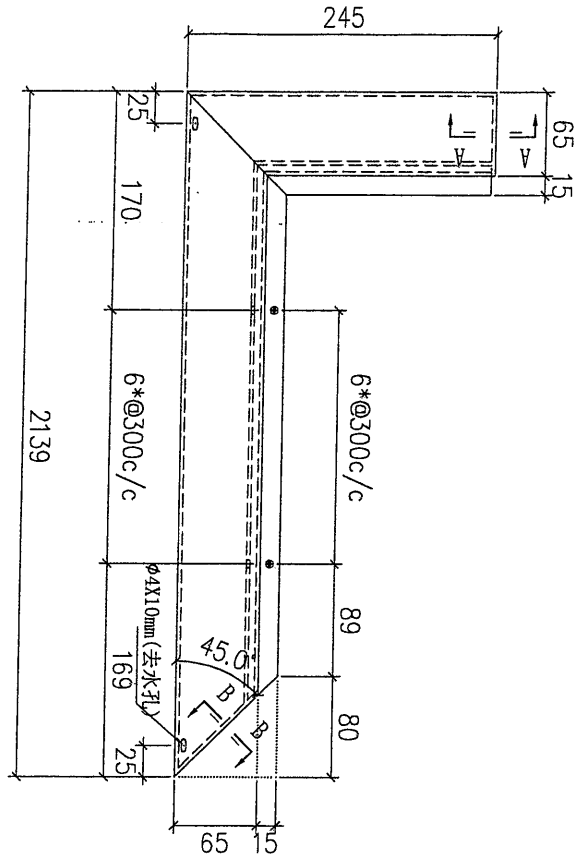
UP8-22A x 1

工程號	J-851	地盤	青衣明翹滙
名稱	收口鋁板拆圖		採用
材料	3mm 鋁板		地盤 <input checked="" type="checkbox"/>
顏色	UCT R07R06SC-3		工廠 <input checked="" type="checkbox"/>

附件

Handwritten signature/initials

 美特鋁質 有限公司 MIDI Aluminium Fabricator Ltd.				類別	物料號		
修改				制圖 鞠章芳	2020.5.18	圖號	AL-GC-344
日期				復核 謝永林	2020.5.30	數量	
				批准 Andy		位置	



數量	1	樓層	3/F
----	---	----	-----

B20-12A x 1 (沙)

預片

工程號	J-851	地盤	青衣明翹滙	附 件
名稱	收口鋁板拆圖		採用	
材料	3mm 鋁板		地盤	
顏色	UCT 80806 SC-3		工廠	

48

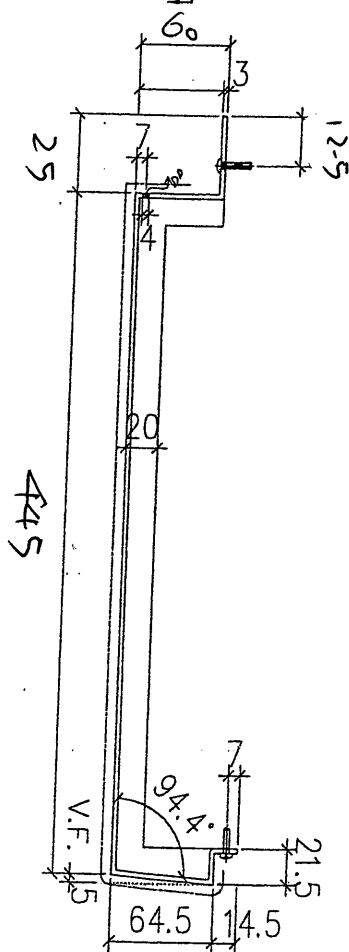
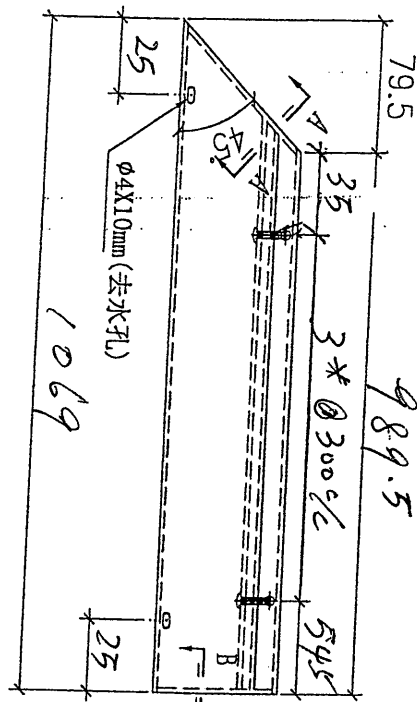
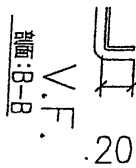
EG-DWG4



美特鋁質 有限公司
MIDI Aluminium Fabricator Ltd.

類別		物料號	
制圖	鞠章芳	2020.5.18	圖號 AL-GC-345
復核	謝永林	2020.5.30	數量
批准	Andy		位置

修改
日期



數量	樓層
1	3/F

B20-724 x 1 (3/F)

✓
頂

工程號	J-851	地盤	青衣明翹滙
名稱	收口鋁板拆圖		採用
材料	3mm 鋁板		地盤
顏色	UCT807806SC-3		工廠

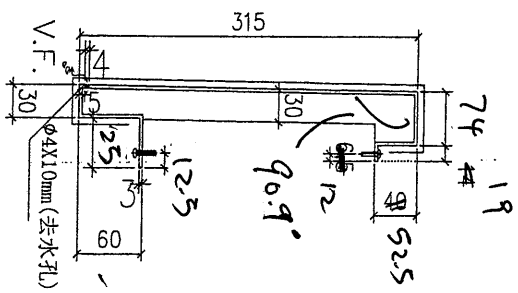
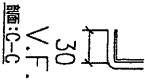
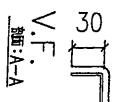
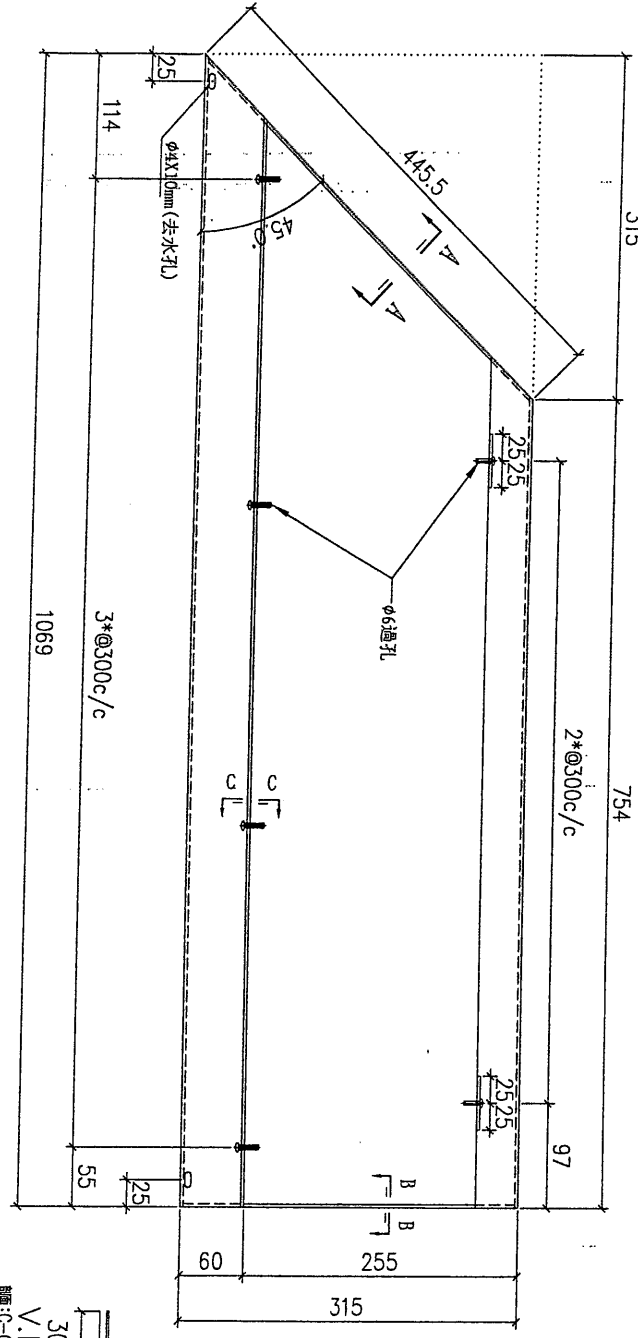
附
件



美特鋁質 有限公司
MIDI Aluminium Fabricator Ltd.

類別		物料號	
制圖	鞠卓芳	2020.5.18	圖號 AL-GIC-347
復核	謝永林	2020.5.30	數量
批准	Andy		位置

修改			
日期			




B220-72A x 1 (34)

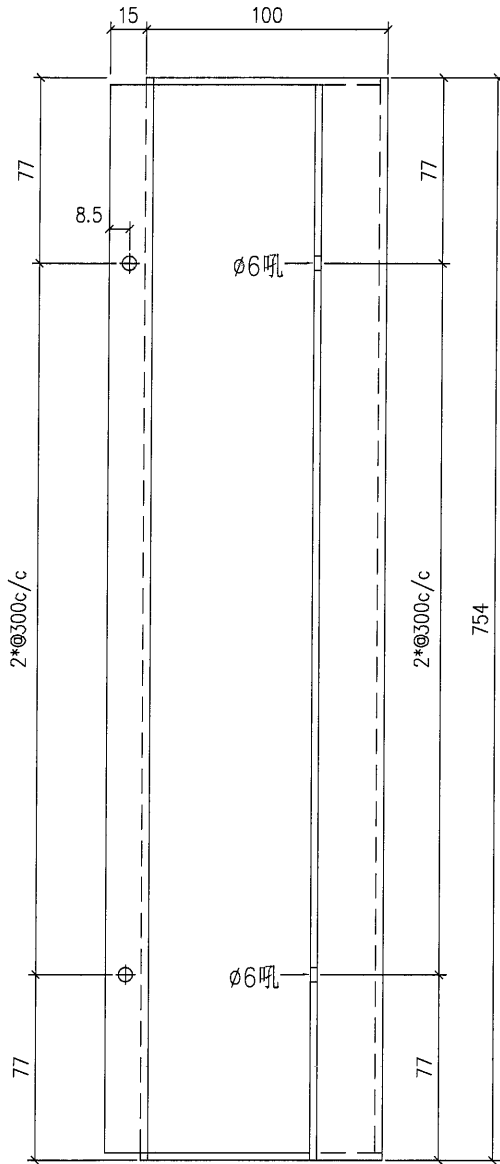
數量	樓層
1	3/F

張 C

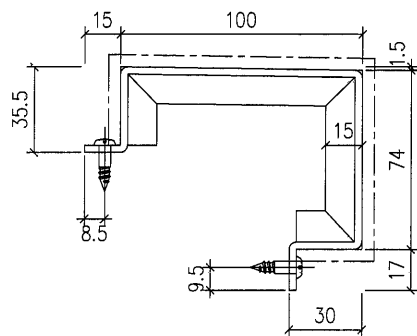
工程號	J-851	地盤	青衣明翹滙
名稱	收口鋁板拆圖		採用
材料	3mm 鋁板		地盤 <input checked="" type="checkbox"/>
顏色	UCT8078065C-3		工廠 <input type="checkbox"/>

附 件


 美特鋁質 有限公司 MIDI Aluminium Fabricator Ltd.				類別		物料號	AL-GC-348	
				制圖	韓章芳	2020.5.18	圖號	APX-T04S
修改				復核	謝永林	2020.5.30	數量	2
日期				批准	Andy		位置	3/F



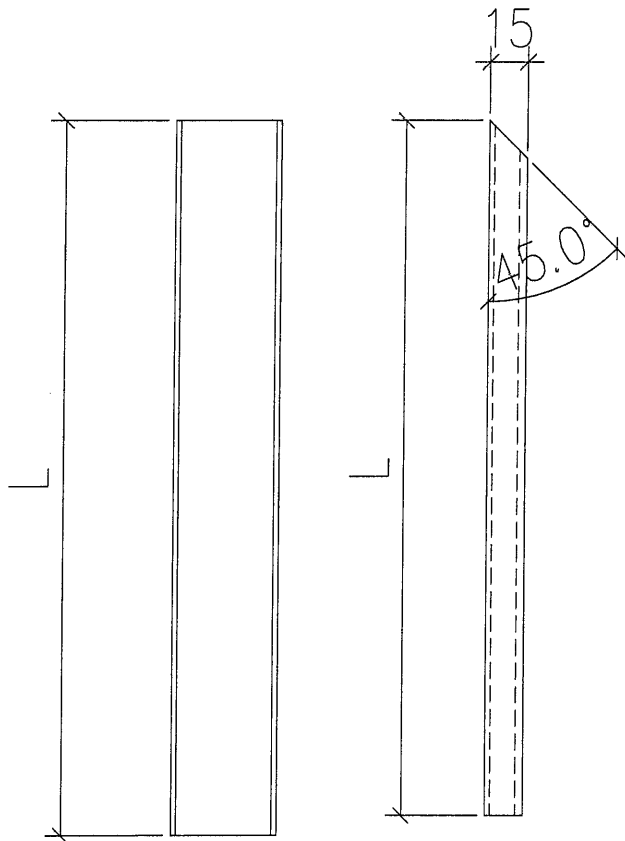
B20-720 x 1 (沙)
 B19-720 x 1 (白)



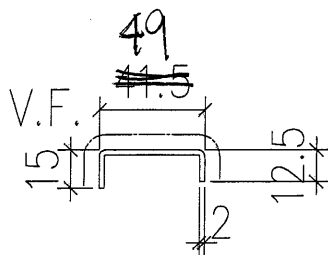
工程號	J-851	地盤	青衣明翹滙	附件
名稱	露台鋁板拆圖		採用	
材料	3mm 鋁板		地盤	
顏色	UCT807R06 SC-3		工廠	

 美特鋁質 有限公司 MIDI Aluminium Fabricator Ltd.				類別		物料號	
				制圖	鞠幸芳	2020.5.18	圖號 APX-H11W
修改				復核	謝永林	2020.5.30	數量 20
日期				批准	Andy		位置 3/F


深灰色: UCT534509SC-3



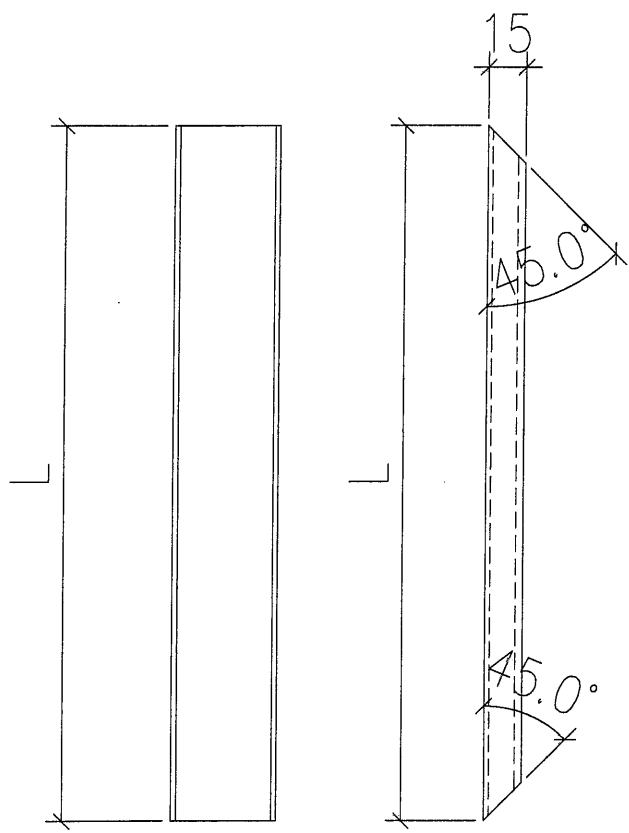
位置	長度(mm)	數量
B2-T2, B1-T2, UP1-T2	419	3
B2-T2, B5-T2A, B1-T2, B21-T2A, UP3-T2A	1014	6
B19-T2A	110	1
B19-T2A, B20-T2A	1044	2
B5-T2A	619	2
B21-T2A, UP3-T2A	519	2
UP1-T2	1024	1
UP8-T2A	864	1
UP8-T2A	469	1
B20-T2A	220	1
	共	20



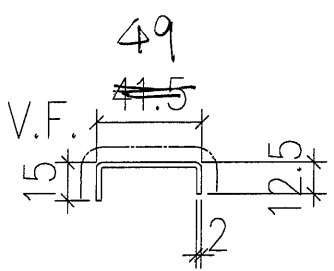
工程號	J-851	地盤	青衣明翹滙	附 件
名稱	露台欄河鋁板拆圖		採用	
材料	2mm 鋁板		地盤 <input checked="" type="checkbox"/>	
顏色			工廠 <input type="checkbox"/>	

 美特鋁質 有限公司 MIDI Aluminium Fabricator Ltd.				類別		物料號	
				制圖	鞠章慧	2020.5.18	圖號 APX-H11G
修改				復核	謝永林	2020.5.30	數量 10
日期				批准	Andy		位置 3/F

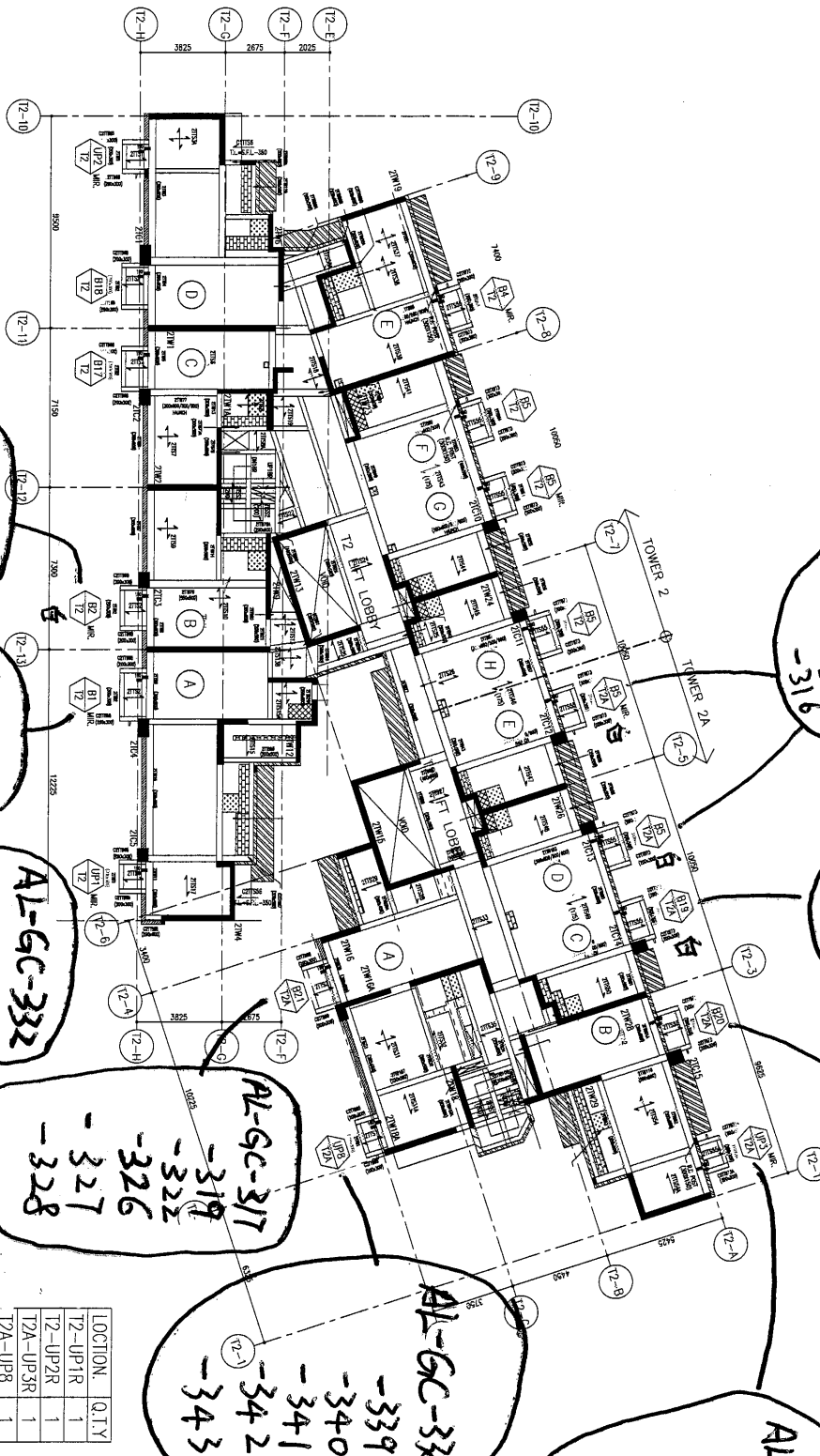
深灰色: UCT534509SC-3



位置	長度(mm)	數量
B2-T2	2099	1
B19-T2A	2089	1
B5-T2A	2079	2
B1-T2	2449	1
B21-T2A	2309	1
UP3-T2A	1584	1
UP1-T2	1604	1
UP8-T2A	1849	1
B20-T2A	2089	1
	共	10



工程號	J-851	地盤	青衣明翹滙	附 件
名稱	露台欄河鋁板拆圖		採用	
材料	2mm 鋁板		地盤 <input checked="" type="checkbox"/>	
顏色	UCT534509SC-3(灰)		工廠 <input type="checkbox"/>	



AL-GC-311
-312
-313
-314
-315
-316

AL-GC-307
308
309
310
348

AL-GC-344
-345
-346
-347
-348

AL-GC-317
-320
-322
-329
-330
-331

AL-GC-338
-339
-340
-341
-342
-343

AL-GC-317
-319
-322
-326
-327
-328

AL-GC-301
-302
-303
-304
-305
-306

AL-GC-317
-318
-321
-323
-324
-325

AL-GC-332
-333
-334
-335
-336
-337

12-B18	1
12A-B5	1
12A-B5R	1
12A-B19	1
12A-B20	1
12A-B21	1

LOCATION	Q.T.Y
T2-UP1R	1
T2-UP2R	1
T2A-UP3R	1
T2A-UP8	1

B.B. REF :

F.S.D. REF :

REVISIONS :

REVISIONS :

GENERAL NOTES :

1. F.D. — Federal Fire Load

2. S.F. — Standard Fire Load

3. S.F. — Standard Fire Load

GENERAL NOTES :

1. All dimensions are in mm.

2. All elevations are viewed from outside.

3. All dimensions to be worked on site before fabrication.

CLIENT : 佳明集團控股有限公司
GRAND WIND GROUP HOLDINGS LIMITED

MAIN CONTRACTOR : GRAND TECH CONSTRUCTION CO. LTD.

ARCHITECT : WONG TUNG & PARTNERS LIMITED

STRUCTURAL ENGINEER : C M WONG & ASSOCIATES LTD

PROJECT : 美特銘 實業有限公司
M.T.D.I. Automation Warehouse 1/F
Unit 6 & 8, Sunny Industrial Centre, 1/F
Phase 2, 221-227, Tsing Yi Road, Kowloon, Hong Kong
Tel: (852) 27727155 Fax: (852) 27727156

TITLE : TOWER 2/2A
BALCONY, UTILITY LOCATION PLAN

JOB NO. : J-551

ISSUE DATE : 26-11-2019

SCALE : A1: 1:200

DATE : 26-11-2019

REV. :