

工程指示 / 要求簡箋(E.I.)

工程指示編號：EI/ 2425 /20 修改版次：
 工程編號：J851 工程名稱：青衣明翹滙
 工程項目：露台欄河地盤用UP疏子玉生產(樺板層用)
 收件人：生統 發件人：Joe Chan 日期：12/9/2020

□要求提供 / 確認 事項：

- () 初步鋁料 B.M. () 加工拆圖，然後生產 () 尺寸表
- () 正式鋁料 B.M. () 技術上資料 / 指示 () 報價
- () 配件 B.M. () 樣辦或貨品說明書 () 分判合約
- () 其他：_____



內容：

請依附件資料，生產疏子玉，送地盤
 (鋁角由3mm鋁板摺成，摺位要V-Cut)
 疏子玉共3幅，急用!!

請在 22/9/2020 前完成上列要求。

附有關圖紙 / 文件：

1 + 29頁

以上項目為：

- 原合約工程包 原合約工程加 / 減賬 新工程報價

原因：-

分發東莞各部門：

- () 生產技術總監 連附件 () 技術部 連附件 () 生產部 連附件 () 機械設計部 連附件
- () 採購部 連附件 () 生產統籌部 連附件 梅軍
- () 質檢部 連附件 () 會計部 連附件 () 報關組 連附件 () 其他 _____ 連附件

分發香港各部門：

- () 行政部 連附件 () 會計部 連附件 () 統籌部 連附件 () 工程部地盤科文 連附件 積哥
- () 採購部 連附件 () QS 部 連附件 () 維修部 連附件 () 其他 _____ 連附件

傳遞編號：HK 2091/20

發件人簽署： [Signature]
 項目經理簽署： [Signature]



鋁材開料總表

工程號碼: J851 工程名稱: 青衣

序號	鋁料編號	名稱	表面處理		開料長度	實用長料總數量		浪費率(%)
			顏色	層厚		支數	長度	
1	X85795(深灰)				5450	10	54500	8.48
2	X85796(深灰)				5450	5	27250	18.18

送至: _____

由: _____

日期: _____

簡短說明: _____



工程號碼:J851, 工程名稱:青衣

開料長度:5450, 總長料支數:5, 總開料支數:21

鋸片厚度(mm):4, 料頭尾總切除(mm):20, 浪費率(%):18.18

鋁材開料清單 X85796(深灰)

窗號	編號(用料狀況)	實用長度(長料開數)	需要 支數	開料 支數	長料 支數	餘料 支數	編號(剩餘長度)
X85796-01G-01	1	1053.0		5			145
X85796-01G-01	2	1053.0		5			145
X85796-01G-01	3	1053.0		5			145
X85796-01G-01	4	1053.0		5			145
X85796-01G-01	5	1053.0		1			4373

工程號碼:J851, 工程名稱:青衣

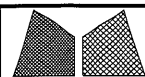
開料長度:5450, 總長料支數:10, 總開料支數:47

鋸片厚度(mm):4, 料頭尾總切除(mm):20, 浪費率(%):8.48

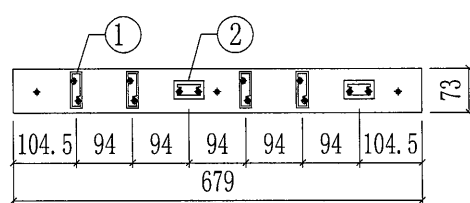
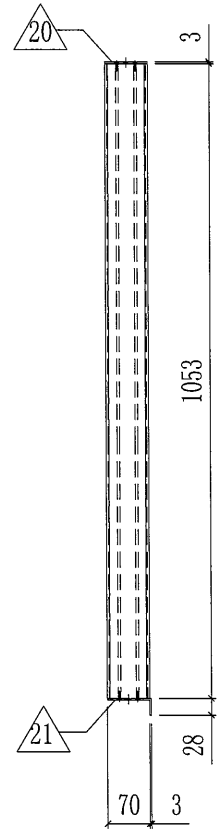
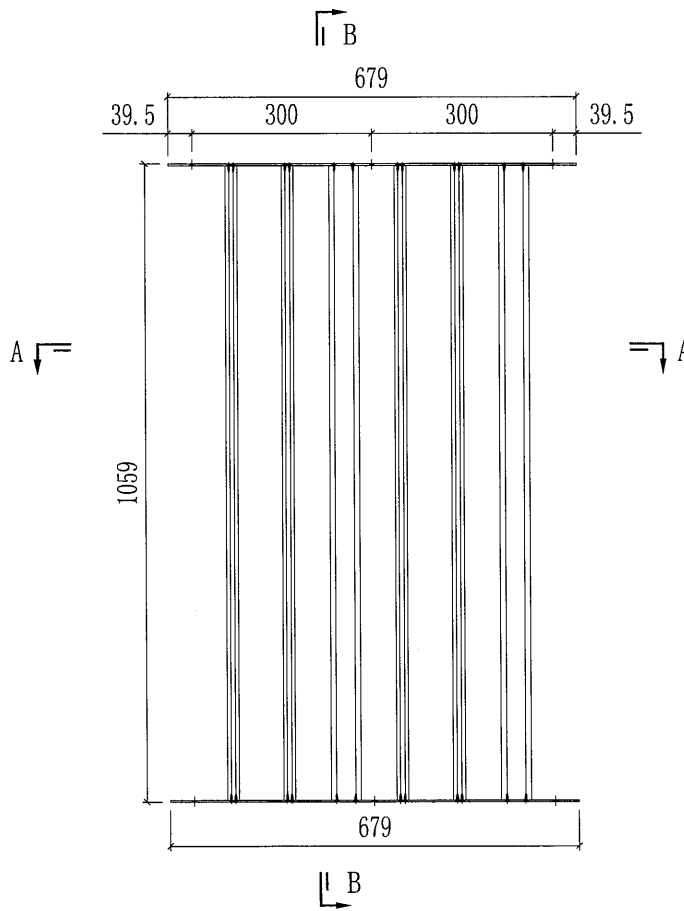
鋁材開料清單 X85795(深灰)

窗號	編號(用料狀況)	實用長度(長料開數)	需要 支數	開料 支數	長料 支數	餘料 支數	編號(剩餘長度)
X85795-01G-01	1	1053.0		5			145
X85795-01G-01	2	1053.0		5			145
X85795-01G-01	3	1053.0		5			145
X85795-01G-01	4	1053.0		5			145
X85795-01G-01	5	1053.0		5			145
X85795-01G-01	6	1053.0		5			145
X85795-01G-01	7	1053.0		5			145
X85795-01G-01	8	1053.0		5			145
X85795-01G-01	9	1053.0		5			145
X85795-01G-01	10	1053.0		2			3316

圖則登記表 DRAWING REGISTER		接收日期 Receiving Date (適用於客戶圖則)									
工程名稱 Project Title:	J851--UP疏子玉 (樣板層) (T2, T2A) 2/F	年	20								
工程編號 Project No:	J851	月	9								
		日	12								
圖則編號 Drg. No.	圖則名稱 Drawing Title	修訂編號 Revision No.									
UP-A01		1	-								
UP-A02		2	-								
UP-A06		3	-								
UP-A07		4	-								
UP-A08		5	-								
UP-A09		6	-								
UP-A10		7	-								
UP-A11		8	-								
AL-UP01R		9									
AL-UP01L		10									
AL-UP02R		11									
AL-UP02L		12									
AL-UP03R		13									
AL-UP03L		14	-								
AL-UP05R		15									
AL-UP05L		16									
AL-UP06R		17									
AL-UP06L		18									
AL-UP07R		19									
AL-UP07L		20									
AL-UP08R		21	-								
AL-UP08L		22	-								
X85795-01		23	-								
X85796-01		24	-								
/	位置圖	25	-								
			-								

 美特鋁質有限公司 MIDI Aluminium Fabricator Ltd.				工程號 J851 地盤 青衣190	類別 制圖 W. E. X	物料號 - 2020-04-16	圖號 UP-A01
修改 A - - 日期 27/07 - -	採用工廠 <input checked="" type="checkbox"/> 地盤 材料颜色 -	图纸名称 格栅玉组裝圖 材料 -	復核 - - 批准 - -	數量 - 單件重量 - (KG)			

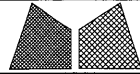
部件编号	颜色	数量
UP-A01G	深灰色	1



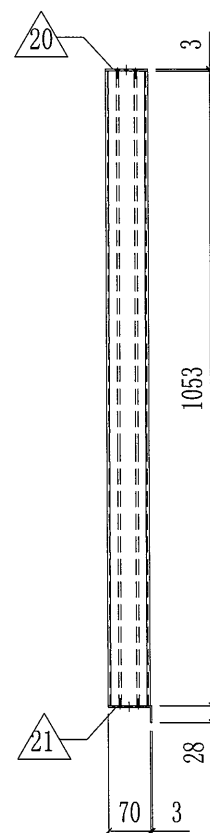
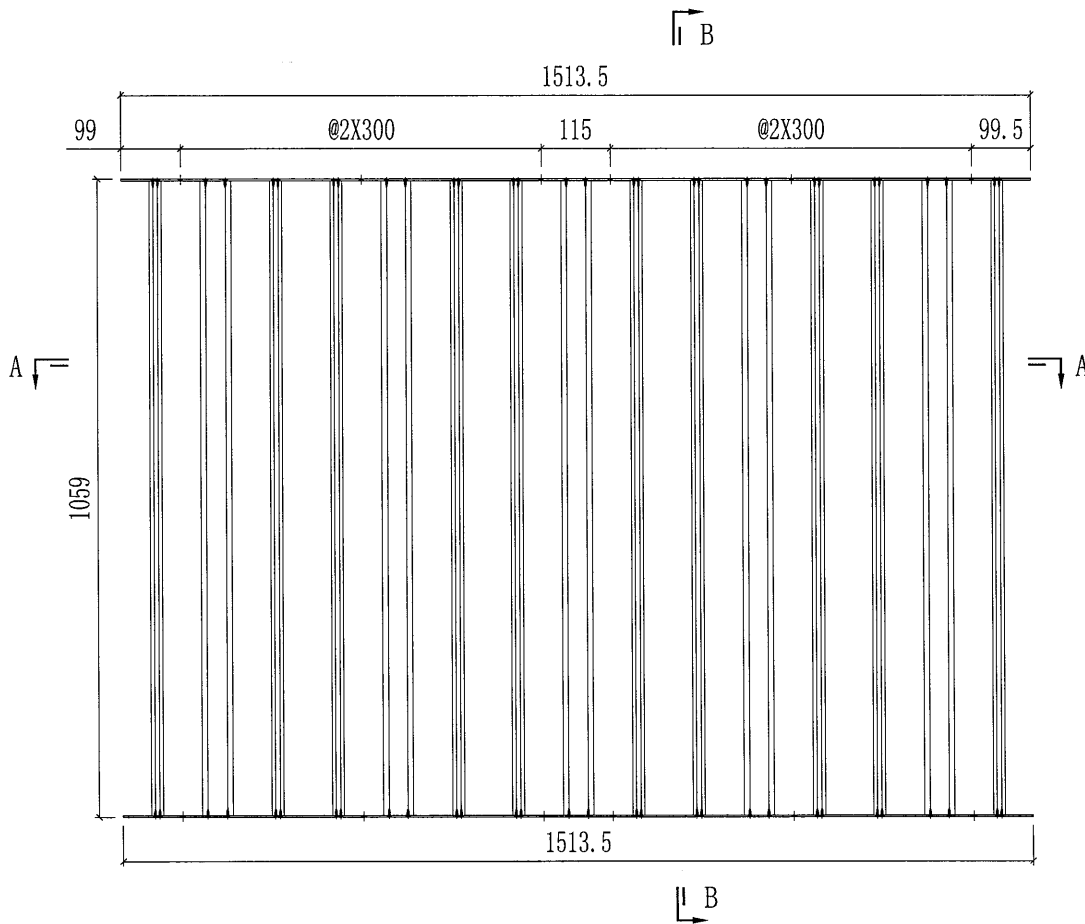
SECTION B-B

SECTION A-A

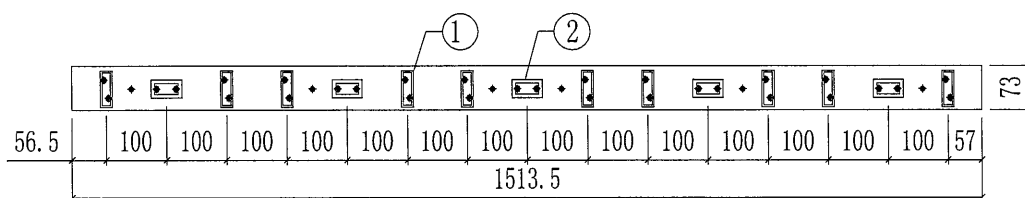
UP-A01G(深灰色) 部件清单			
○ ALUM. EXTRUSION			
ITEM	FAB. DWG NO.	LENGTH	QTY
1	X85795-01G-01	1053	4
2	X85796-01G-01	1053	2
◇ OTHERS (ALUM. & G.M.S. PARTS)			
ITEM	FAB. DWG NO.	LENGTH (MM)	QTY
20	AL-UP01RG	679	1
	3mm THK. ALUM. PLATE		
21	AL-UP01LG	679	1
	3mm THK. ALUM. PLATE		

 美特鋁質有限公司 MIDI Aluminium Fabricator Ltd.				工程號 J851 地盘 青衣190	類別 制圖 W. E. X 復核 - 批准 -	物料號 - 2020-04-16 圖號 UP-A02 數量 - 單件重量 - (KG)
修改 A - - 日期 27/07 - -	採用工廠 <input checked="" type="checkbox"/> 地盘 材料颜色 -	图纸名称 格栅玉组裝圖 材料 -				

部件编号	颜色	数量
UP-A02G	深灰色	1

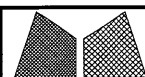


SECTION B-B

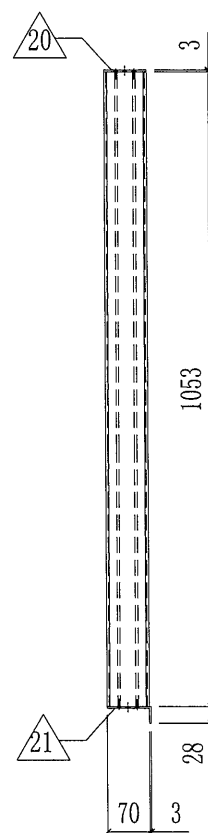
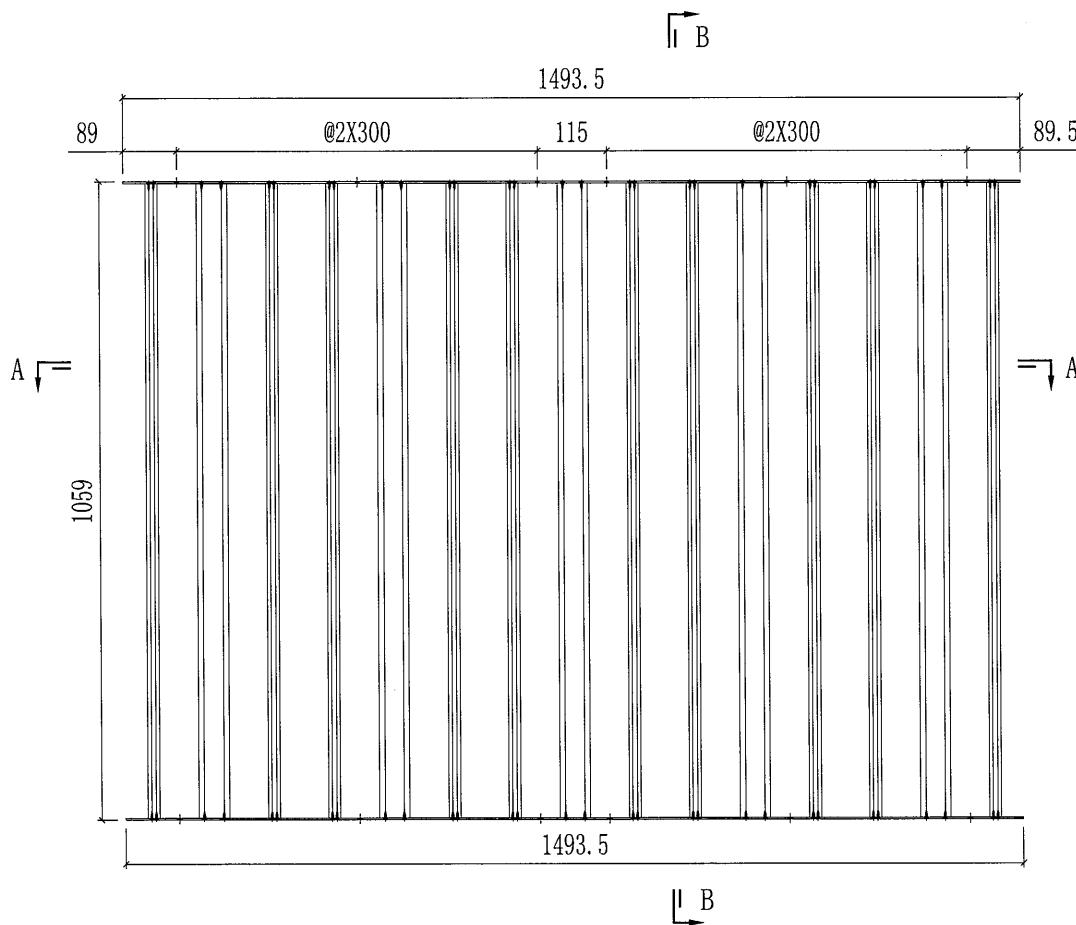


SECTION A-A

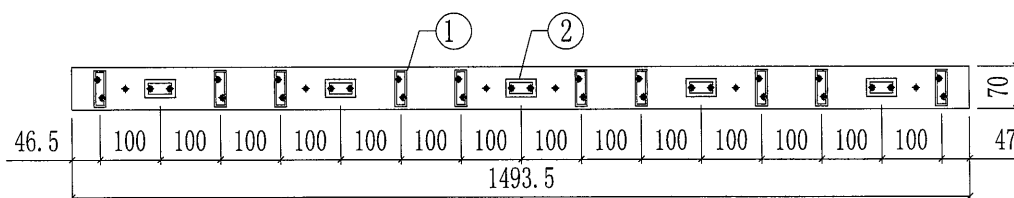
UP-A02G(深灰色) 部件清单			
○ ALUM. EXTRUSION			
ITEM	FAB. DWG NO.	LENGTH	QTY
1	X85795-01G-01	1053	10
2	X85796-01G-01	1053	5
◇ OTHERS (ALUM. & G.M.S. PARTS)			
ITEM	FAB. DWG NO.	LENGTH (MM)	QTY
20	AL-UPO2RG-01	1513.5	1
	3mm THK. ALUM. PLATE		
21	AL-UPO2LG-01	1513.5	1
	3mm THK. ALUM. PLATE		

 美特鋁質有限公司 MIDI Aluminium Fabricator Ltd.				工程號 J851 7	類別 制圖 W. E. X	物料號 - 2020-04-16	圖號 UP-A06
修改 A - - 日期 27/07 - -	採用工廠 <input checked="" type="checkbox"/> 地盤 材料颜色 -	图纸名称 格栅玉组裝圖 材料 -	復核 - - 批准 - -	數量 - 單件重量 - (KG)			

部件编号	颜色	数量
UP-A06G	深灰色	1




SECTION B-B

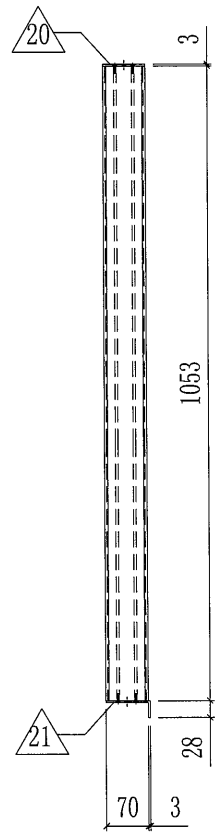
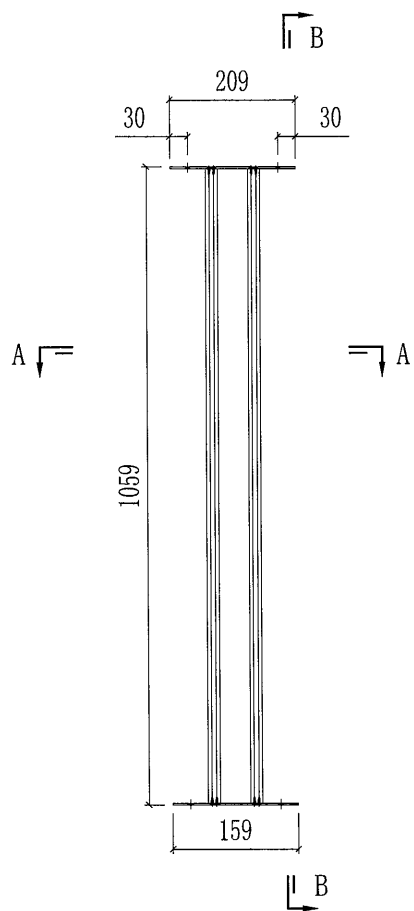


SECTION A-A

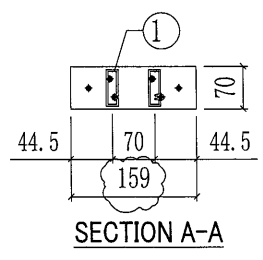
UP-A06G (深灰色) 部件清单			
○ ALUM. EXTRUSION			
ITEM	FAB. DWG NO.	LENGTH	QTY
1	X85795-01G-01	1053	10
2	X85796-01G-01	1053	5
◇ OTHERS (ALUM. & G.M.S. PARTS)			
ITEM	FAB. DWG NO.	LENGTH (MM)	QTY
20	AL-UP02RG-03 3mm THK. ALUM. PLATE	1493.5	1
21	AL-UP02LG-03 3mm THK. ALUM. PLATE	1493.5	1

 美特鋁質有限公司 MIDI Aluminium Fabricator Ltd.				工程號 J851 地盤 青衣190	類別 制圖 W. E. X	物料號 - 2020-04-16	圖號 UP-A07
修改 A 日期 27/07	-	-	採用工廠 <input checked="" type="checkbox"/> 地盤 材料颜色 -	图纸名称 格栅玉组装图 材料 -	復核 - 批准 -	數量 - 單件重量 -	- (KG)

部件编号	颜色	数量
UP-A07G	深灰色	1

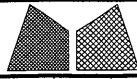


SECTION B-B

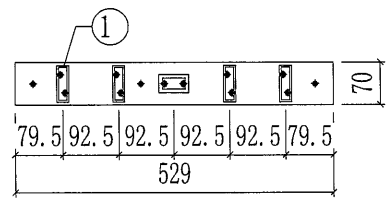
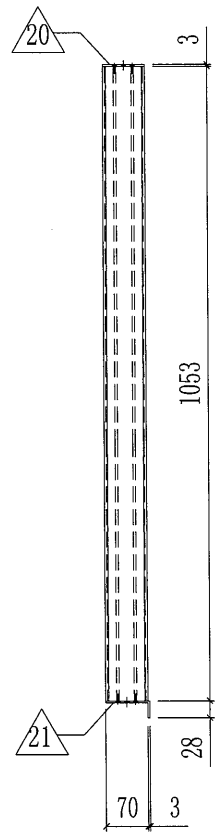
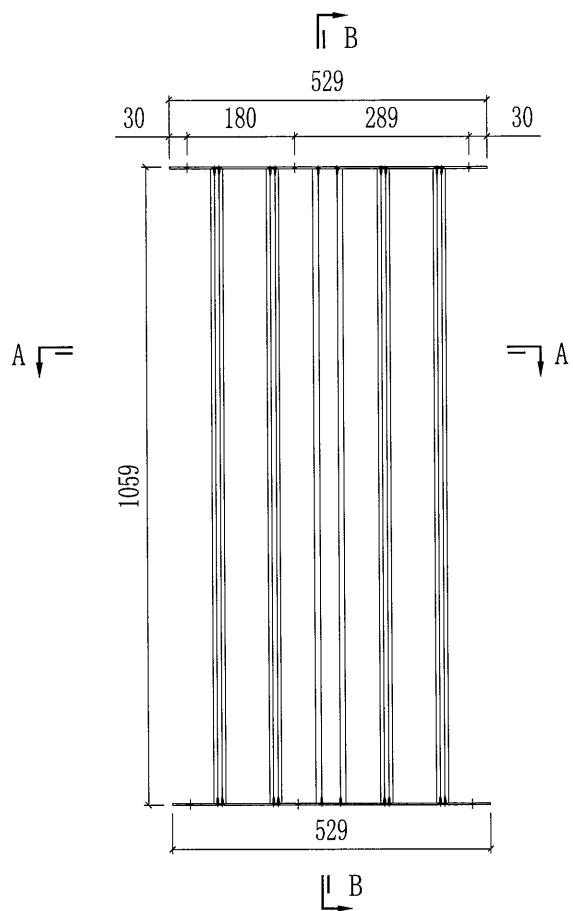


SECTION A-A

UP-A07G (深灰色) 部件清单			
○ ALUM. EXTRUSION			
ITEM	FAB. DWG NO.	LENGTH (MM)	QTY
1	X85795-01G-01	1053	2
◇ OTHERS (ALUM. & G.M.S. PARTS)			
ITEM	FAB. DWG NO.	LENGTH (MM)	QTY
20	AL-UP05RG	209	1
	3mm THK. ALUM. PLATE		
21	AL-UP05LG	209	1
	3mm THK. ALUM. PLATE		

 美特鋁質有限公司 MIDI Aluminium Fabricator Ltd.				工程號 J851 9	類別 制圖 W. E. X	物料號 - 圖號 UP-A08		
修改 A - - 日期 27/07 - -	採用工廠 <input checked="" type="checkbox"/> 地盤 材料颜色 -	图纸名称 格栅玉组装图 材料 -	復核 - - 批准 - -	數量 - 單件重量 - (KG)				

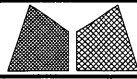
部件编号	颜色	数量
UP-A08G	深灰色	1



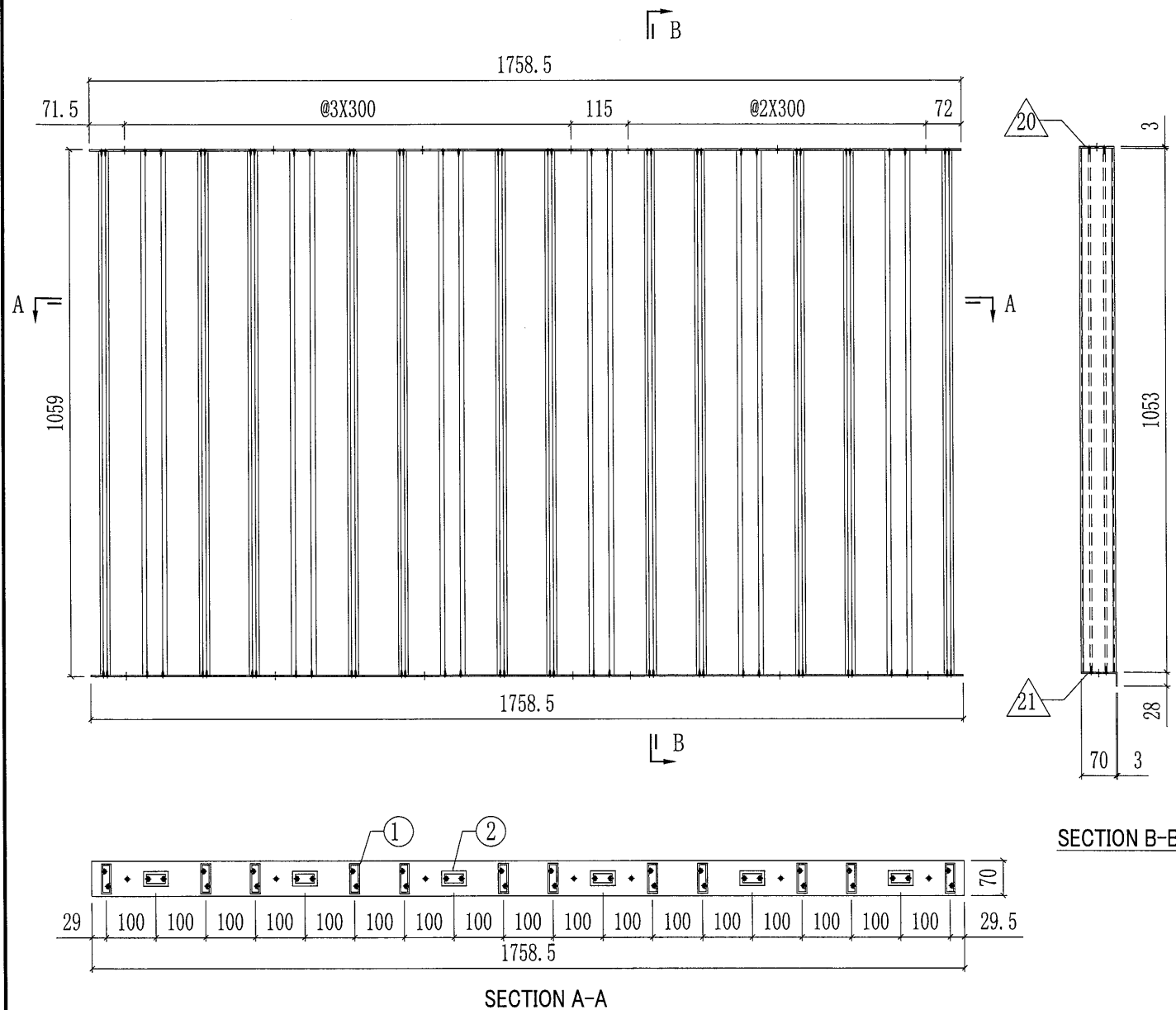
SECTION B-B

SECTION A-A

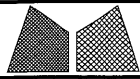
UP-A08G (深灰色) 部件清单			
○ ALUM. EXTRUSION			
ITEM	FAB. DWG NO.	LENGTH	QTY
1	X85795-01G-01	1053	4
2	X85796-01G-01	1053	1
◇ OTHERS (ALUM. & G.M.S. PARTS)			
ITEM	FAB. DWG NO.	LENGTH (MM)	QTY
20	AL-UP06RG	529	1
	3mm THK. ALUM. PLATE		
21	AL-UP06LG	529	1
	3mm THK. ALUM. PLATE		

 美特鋁質有限公司 MIDI Aluminium Fabricator Ltd.				工程號 J851 70	類別 制圖 W. E. X	物料號 - 2020-04-16	圖號 UP-A09
修改 A - - 日期 27/07 - -	採用工廠 <input checked="" type="checkbox"/> 地盤 材料颜色 -	图纸名称 格栅玉组装图 材料 -	復核 - 批准 -	數量 - 單件重量 - (KG)			

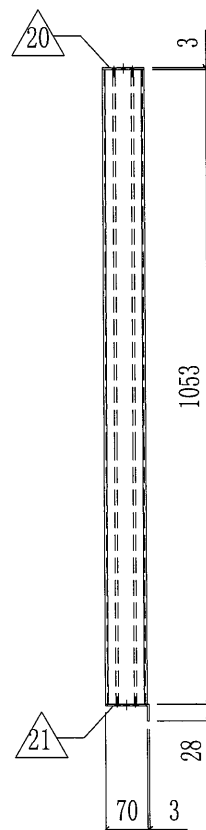
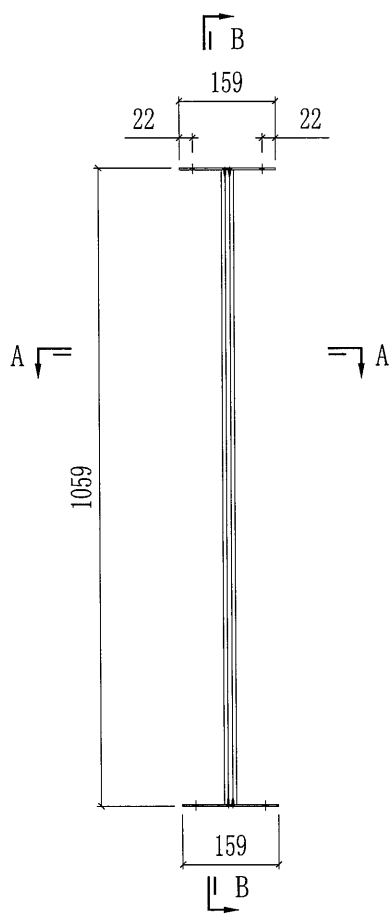
部件编号	颜色	数量
UP-A09G	深灰色	1



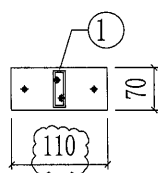
UP-A09G (深灰色) 部件清单			
○ ALUM. EXTRUSION			
ITEM	FAB. DWG NO.	LENGTH	QTY
1	X85795-01G-01	1053	12
2	X85796-01G-01	1053	6
◇ OTHERS (ALUM. & G.M.S. PARTS)			
ITEM	FAB. DWG NO.	LENGTH (MM)	QTY
20	AL-UP07RG	1758.5	1
	3mm THK. ALUM. PLATE		
21	AL-UP07LG	1758.5	1
	3mm THK. ALUM. PLATE		

 美特鋁質有限公司 MIDI Aluminium Fabricator Ltd.				工程號	J851	類別		物料號	-	
				地盘	青衣190	制圖	W. E. X	2020-04-16	圖號	UP-A10
修改	A	-	-	採用工廠	✓	地盤			數量	-
日期	27/07	-	-	材料颜色	-				單件重量	- (KG)
				图纸名称	格栅玉组装图	復核	-	-		
				材料	-	批准	-	-		

部件编号	颜色	数量
UP-A10G	深灰色	1

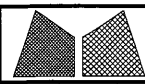


SECTION B-B



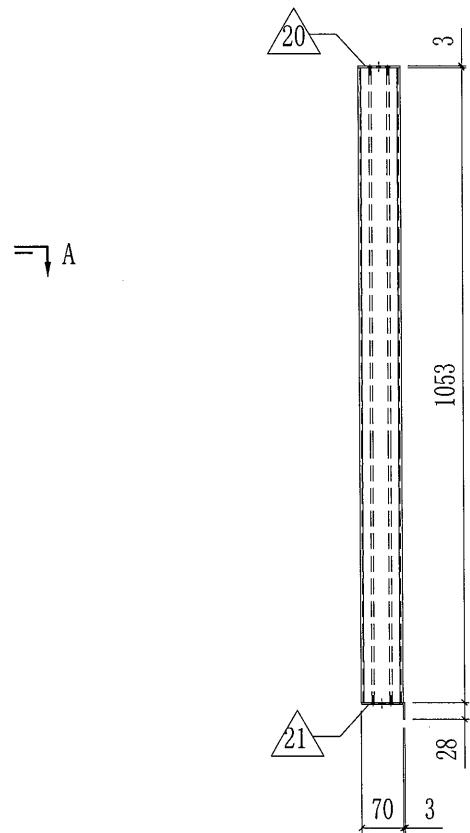
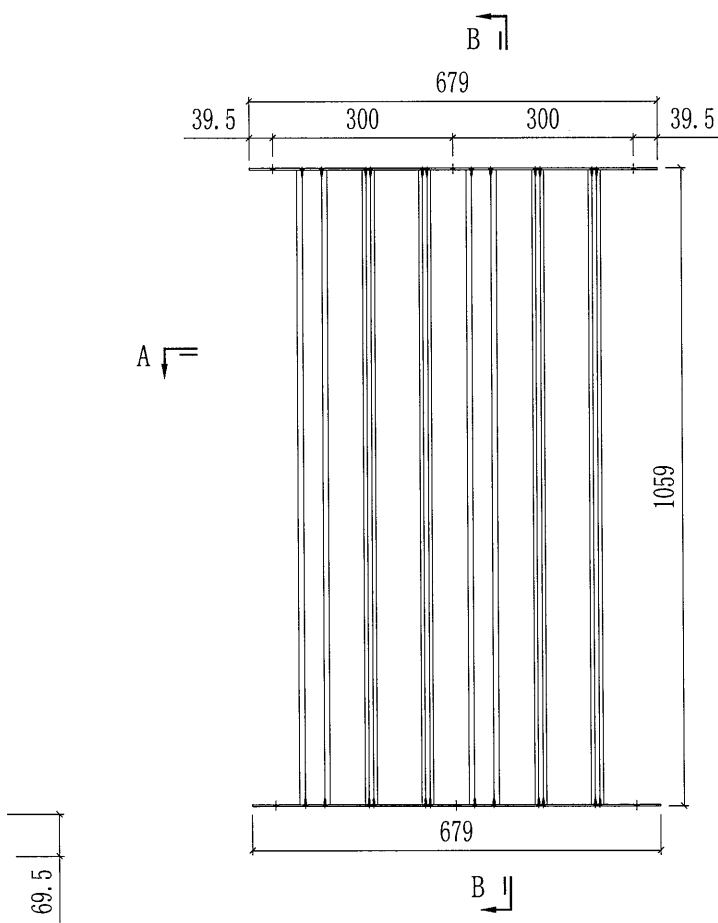
SECTION A-A

UP-A10G (深灰色) 部件清单			
○ ALUM. EXTRUSION			
ITEM	FAB. DWG NO.	LENGTH	QTY
1	X85795-01G-01	1053	1
◇ OTHERS (ALUM. & G.M.S. PARTS)			
ITEM	FAB. DWG NO.	LENGTH (MM)	QTY
20	AL-UP03RG-01	109	1
	3mm THK. ALUM. PLATE		
21	AL-UP03LG-01	109	1
	3mm THK. ALUM. PLATE		

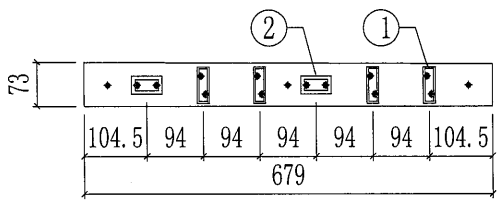
 美特鋁質有限公司 MIDI Aluminium Fabricator Ltd.				工程號	J851	類別		物料號	-	
				地盘	青衣190	制圖	W. E. X	2020-04-16	圖號	UP-A11
修改	A	-	-	採用工廠	✓	地盤			數量	-
日期	27/07	-	-	材料颜色	-	材料	-		單件重量	- (KG)

12

部件编号	颜色	数量
UP-A11G	深灰色	1

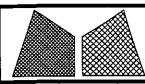


SECTION B-B



SECTION A-A

UP-A11G(深灰色) 部件清单			
○ ALUM. EXTRUSION			
ITEM	FAB. DWG NO.	LENGTH	QTY
1	X85795-01G-01	1053	4
2	X85796-01G-01	1053	2
◇ OTHERS (ALUM. & G.M.S. PARTS)			
ITEM	FAB. DWG NO.	LENGTH (MM)	QTY
20	AL-UP08RG	679	1
	3mm THK. ALUM. PLATE		
21	AL-UP08LG	679	1
	3mm THK. ALUM. PLATE		

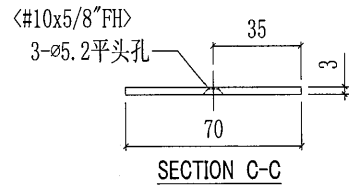
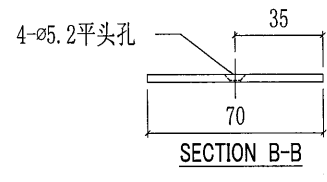
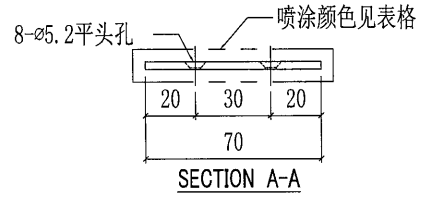
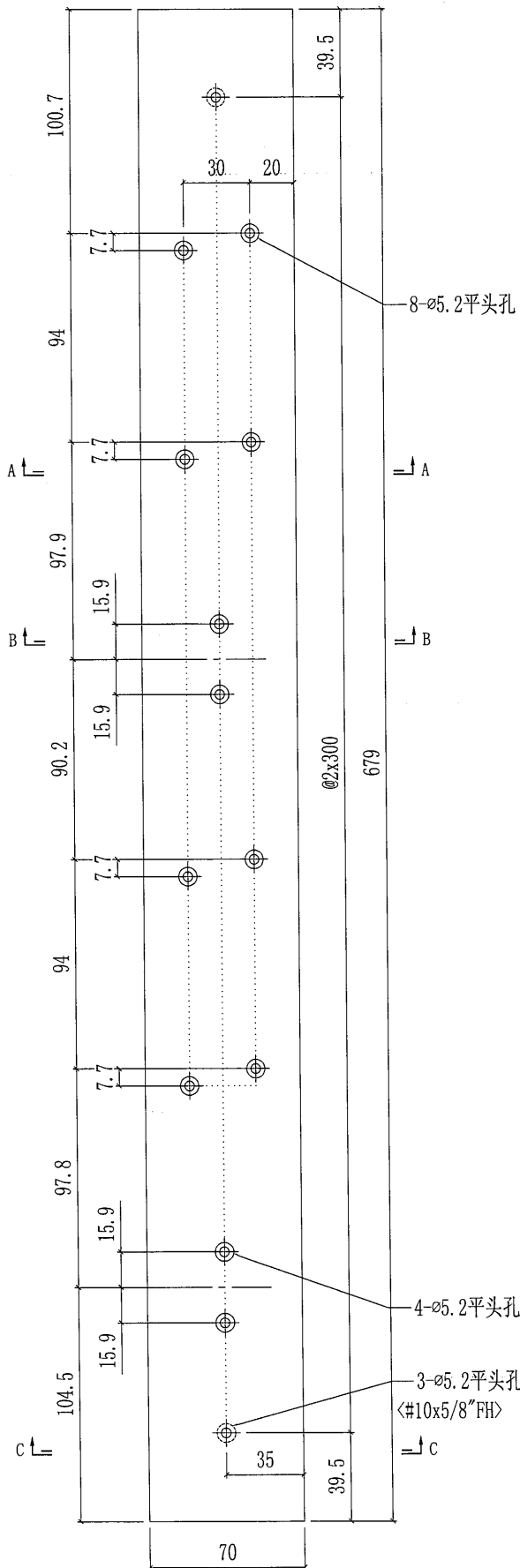


美特鋁質有限公司
MIDI Aluminium Fabricator Ltd.

工程號	J851	類別		物料號	-		
地盘	青衣190	制圖	W. E. X	2020-05-13	圖號	AL-UP01R	
修改	-	採用工廠	✓	日期	-	數量	-
日期	-	材料颜色	-	图纸名称	铝巴加工图	復核	-
				材料	3mm厚铝板	批准	-
						單件重量	- (KG)

13

部件编号	喷涂颜色	颜色编号	数量
AL-UP01RG	深灰色	UCT534509SC-3	1

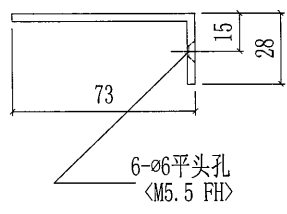
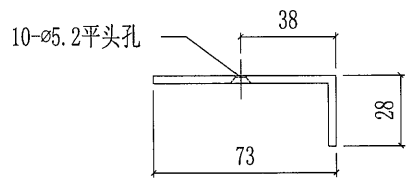
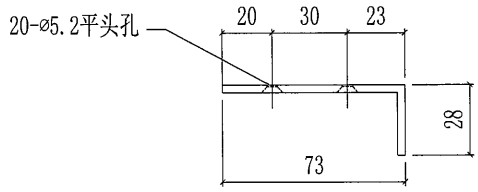
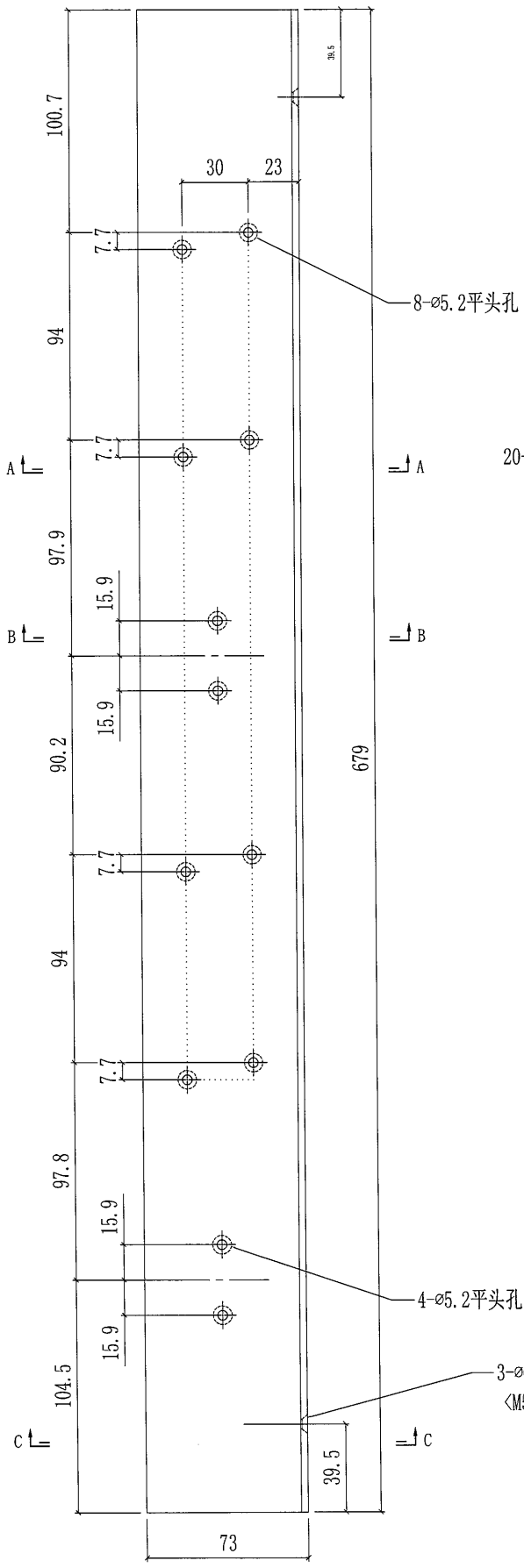


14

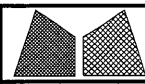
美特鋁質有限公司
MIDI Aluminium Fabricator Ltd.

工程號	J851	類別		物料號	-		
地盤	青衣190	制圖	W. E. X	2020-05-13	圖號	AL-UP01L	
修改	-	採用工廠	✓	地盤		數量	-
日期	-	材料顏色	-	材料	3mm厚铝板	批准	-
						單件重量	- (KG)

部件编号	喷涂颜色	颜色编号	数量
AL-UP01LG	深灰色	UCT534509SC-3	1



SECTION C-C

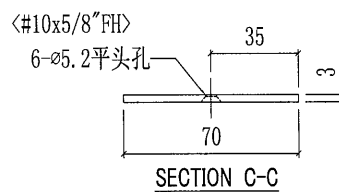
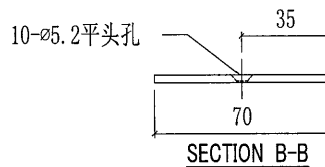
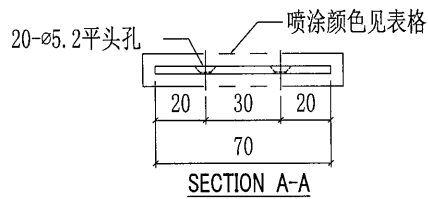
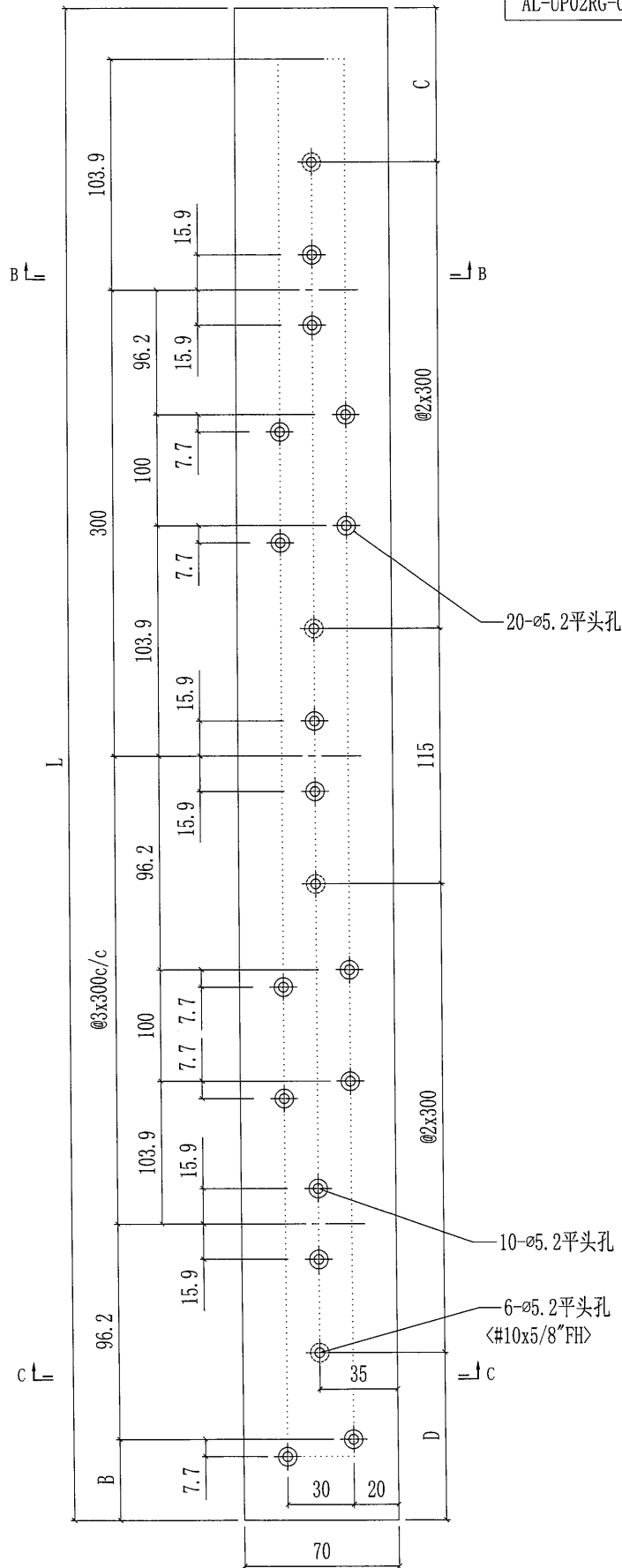


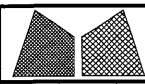
美特鋁質有限公司
MIDI Aluminium Fabricator Ltd.

工程號	J851	類別		物料號	-		
地盘	青衣190	制圖	W. E. X	2020-05-13	圖號	AL-UP02R	
修改	-	採用工廠		日期	-	數量	-
日期	-	材料颜色	-	材料	3mm厚铝板	批准	-
						單件重量	- (KG)

15

部件编号	L	A	B	C	D	喷涂颜色	颜色编号	数量
AL-UP02RG-01	1513.5	52.9	60.6	99.2	99.3	深灰色	UCT534509SC-3	1
AL-UP02RG-03	1493.5	42.9	50.6	89.2	89.3	深灰色	UCT534509SC-3	1

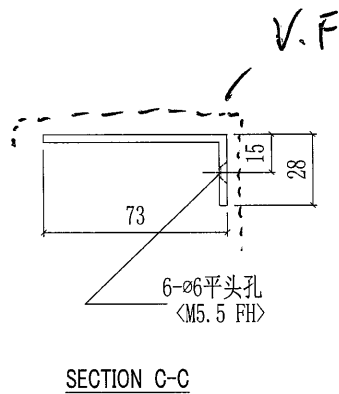
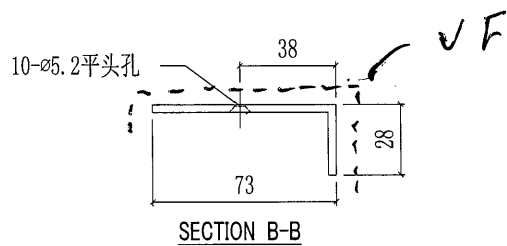
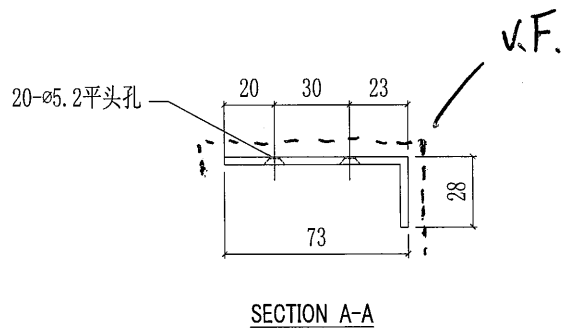
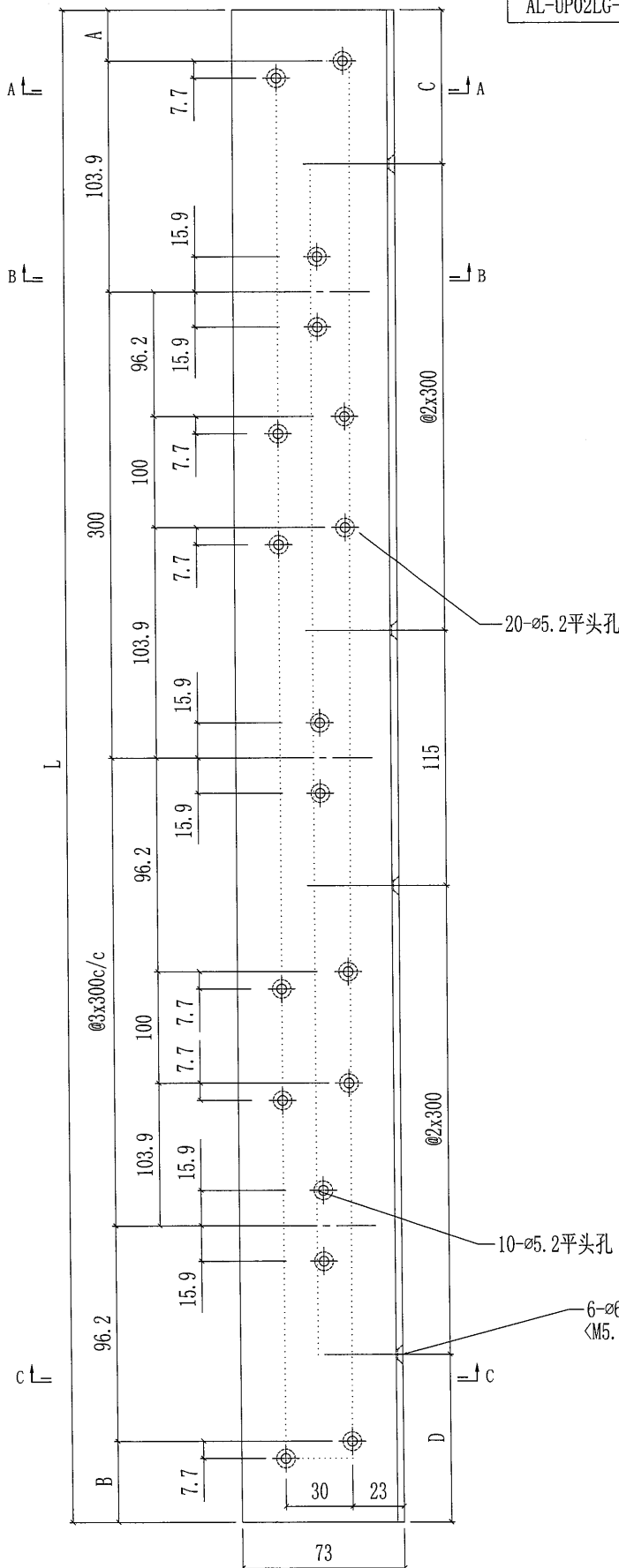




美特鋁質有限公司
MIDI Aluminium Fabricator Ltd.

工程號	J851	類別		物料號	-				
地盘	青衣190	制圖	W. E. X	2020-05-13	圖號	AL-UP02L			
修改	-	採用工廠	✓	地盤	圖紙名稱	铝巴加工图			
日期	-	材料颜色	-	材料	3mm厚铝板	復核	-	數量	-
						批准	-	單件重量	- (KG)

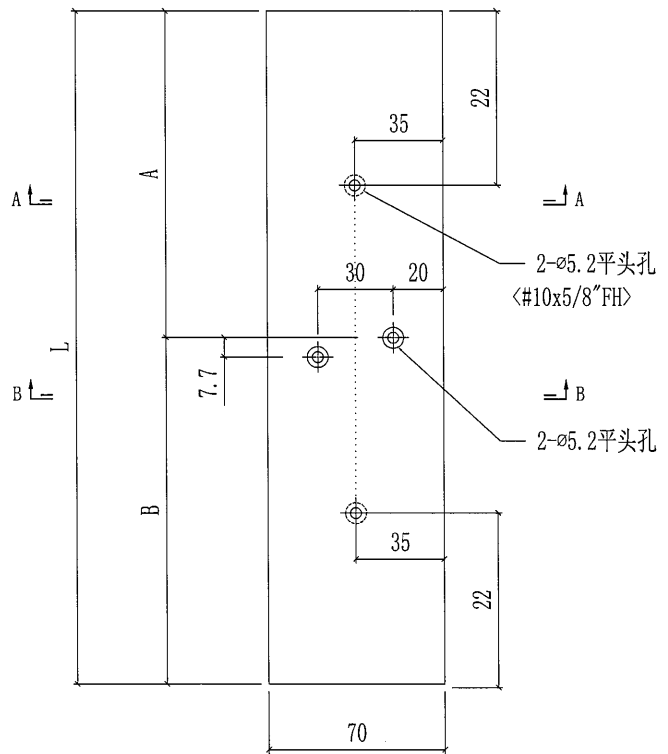
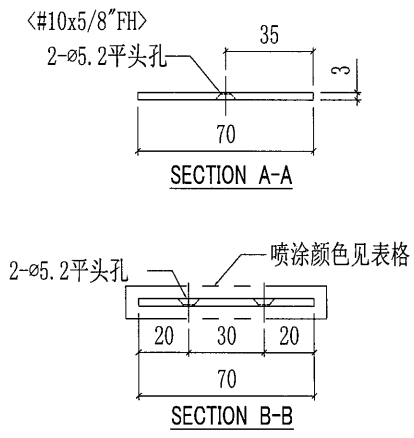
部件编号	L	A	B	C	D	喷涂颜色	颜色编号	数量
AL-UP02LG-01	1513.5	52.9	60.6	99.2	99.3	深灰色	UCT534509SC-3	1
AL-UP02LG-03	1493.5	42.9	50.6	89.2	89.3	深灰色	UCT534509SC-3	1



17

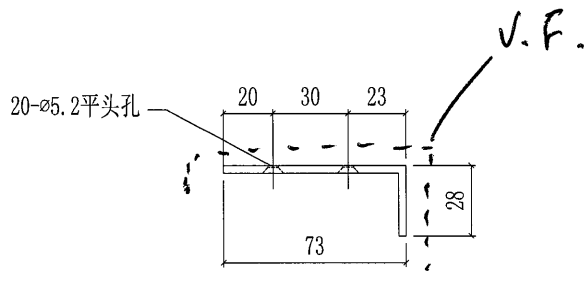
 美特鋁質有限公司 MIDI Aluminium Fabricator Ltd.			工程號 J851 地盘 青衣190	類別 制圖 W. E. X	物料號 - 2020-05-13	圖號 AL-UP03R
修改 - 日期 -	採用工廠 ✓ 材料颜色 -	地盘 图纸名称 铝巴加工图	復核 - 批准 -	數量 - 單件重量 - (KG)		

部件编号	L	A	B	喷涂颜色	颜色编号	数量
AL-UP03RG-01	109	50.7	58.3	深灰色	UCT534509SC-3	1

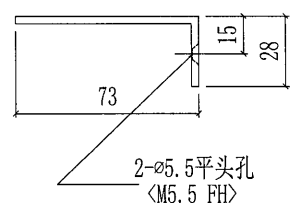


 美特鋁質有限公司 MIDI Aluminium Fabricator Ltd.				工程號 J851 地盘 青衣190	類別 制圖 W. E. X	物料號 - 2020-05-13	圖號 AL-UP03L
修改 - 日期 -	採用工廠 ✓ 材料颜色 -	地盤 图纸名称 铝巴加工图	材料 3mm厚铝板	復核 - 批准 -	數量 - 單件重量 - (KG)		

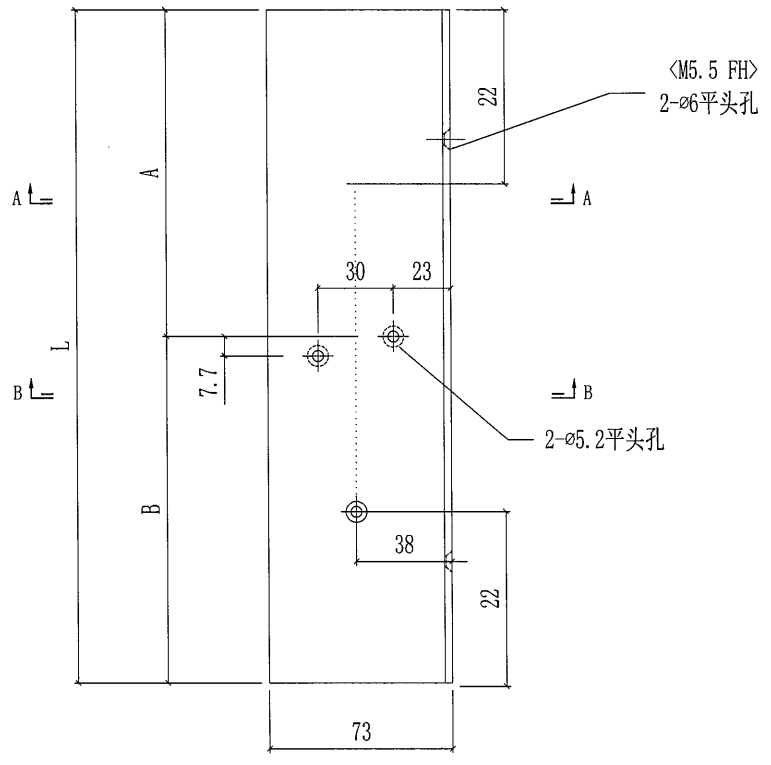
部件编号	L	A	B	喷涂颜色	颜色编号	数量
AL-UP03LG-01	109	50.7	58.3	深灰色	UCT534509SC-3	1



SECTION B-B



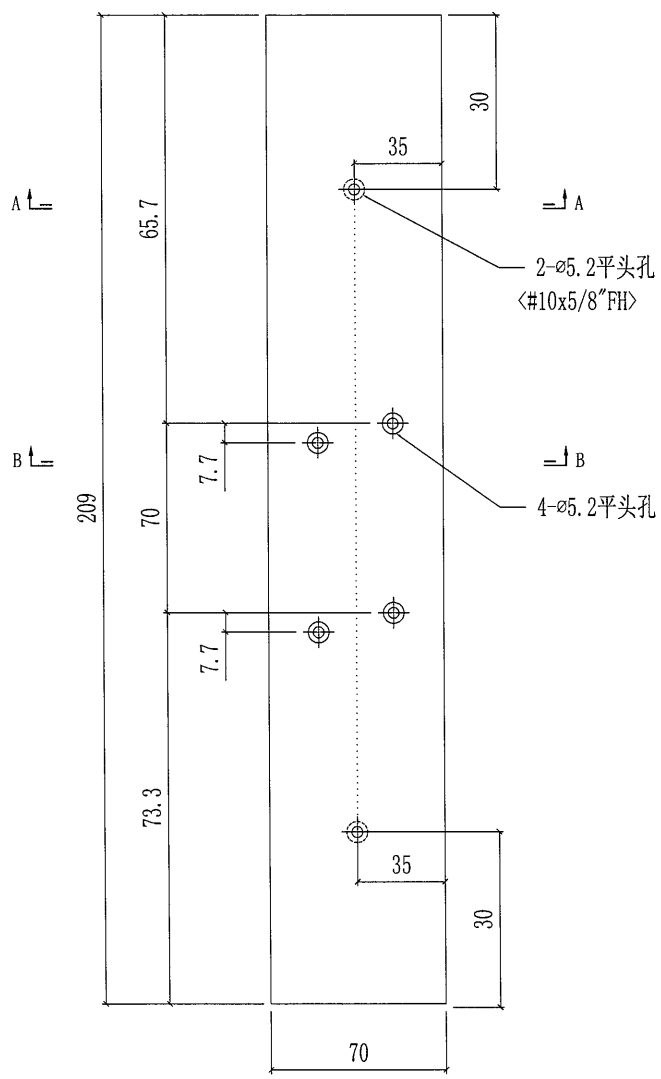
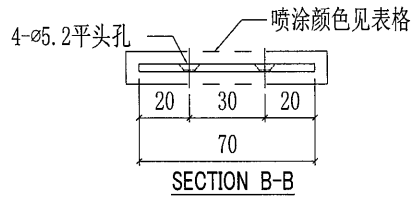
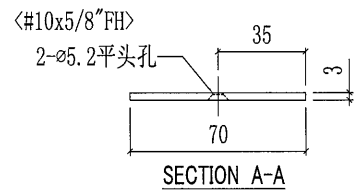
SECTION C-C

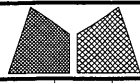


 美特鋁質有限公司 MIDI Aluminium Fabricator Ltd.			工程號 J851 地盘 青衣190	類別 制圖 W. E. X 復核 - 批准 -	物料號 - 2020-05-13 圖號 AL-UP05R 數量 - 單件重量 - (KG)
修改	-	-	採用工廠 ✓ 地盘	图纸名称 铝巴加工图	
日期	-	-	材料颜色 -	材料 3mm厚铝板	

(19)

部件编号	喷涂颜色	颜色编号	数量
AL-UP05RG	深灰色	UCT534509SC-3	1

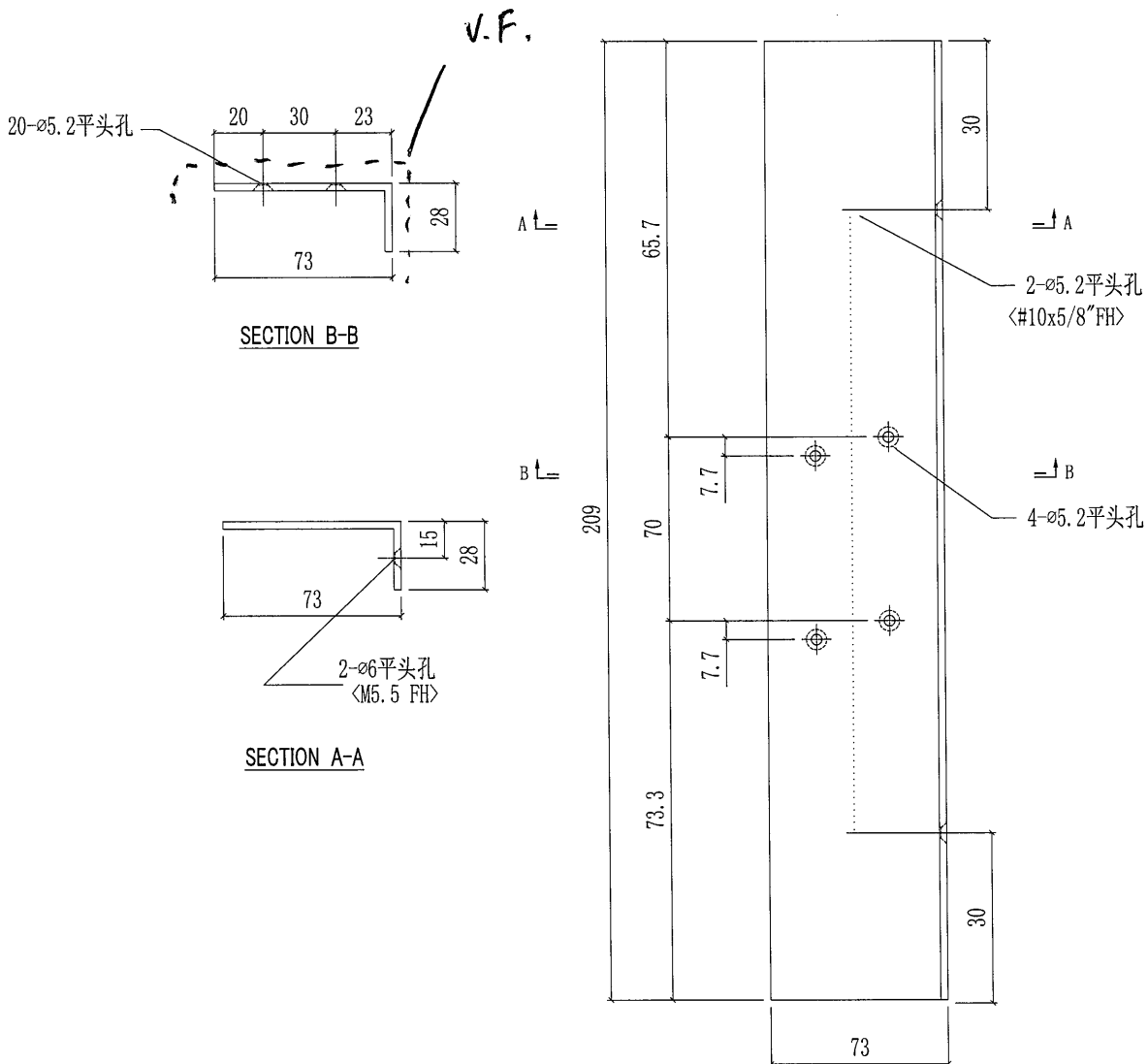




美特鋁質有限公司
MIDI Aluminium Fabricator Ltd.

工程號	J851	類別		物料號	-				
地盘	青衣190	制圖	W. E. X	2020-05-13	圖號	AL-UP05L			
修改	-	採用工廠	✓	地盤	圖紙名稱	铝巴加工图			
日期	-	材料颜色	-	材料	3mm厚铝板	復核	-	數量	-
						批准	-	單件重量	- (KG)

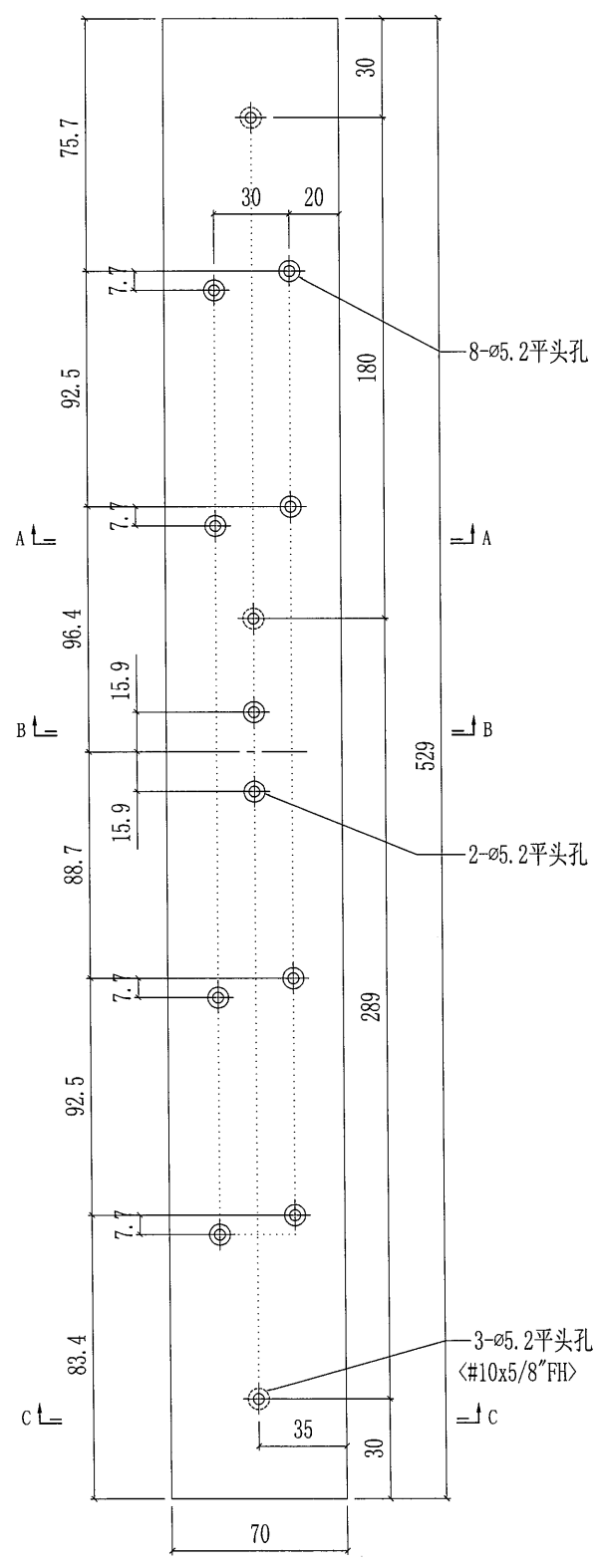
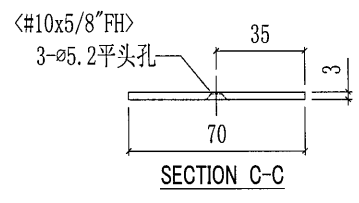
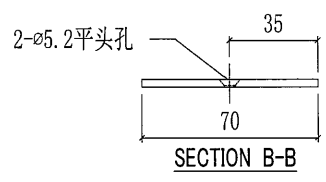
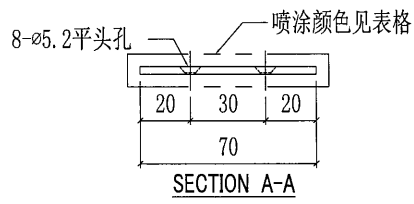
部件编号	喷涂颜色	颜色编号	数量
AL-UP05LG	深灰色	UCT534509SC-3	1

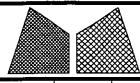


31

 美特鋁質有限公司 MIDI Aluminium Fabricator Ltd.			工程號 J851 地盘 青衣190	類別 制圖 W. E. X 復核 - 批准 -	物料號 - 2020-05-13 圖號 AL-UP06R 數量 - 單件重量 - (KG)
修改	-	-	採用工廠 <input checked="" type="checkbox"/> 地盘 图纸名称 铝巴加工图		
日期	-	-	材料颜色 - 材料 3mm厚铝板		

部件编号	喷涂颜色	颜色编号	数量
AL-UP06RG	深灰色	UCT534509SC-3	1

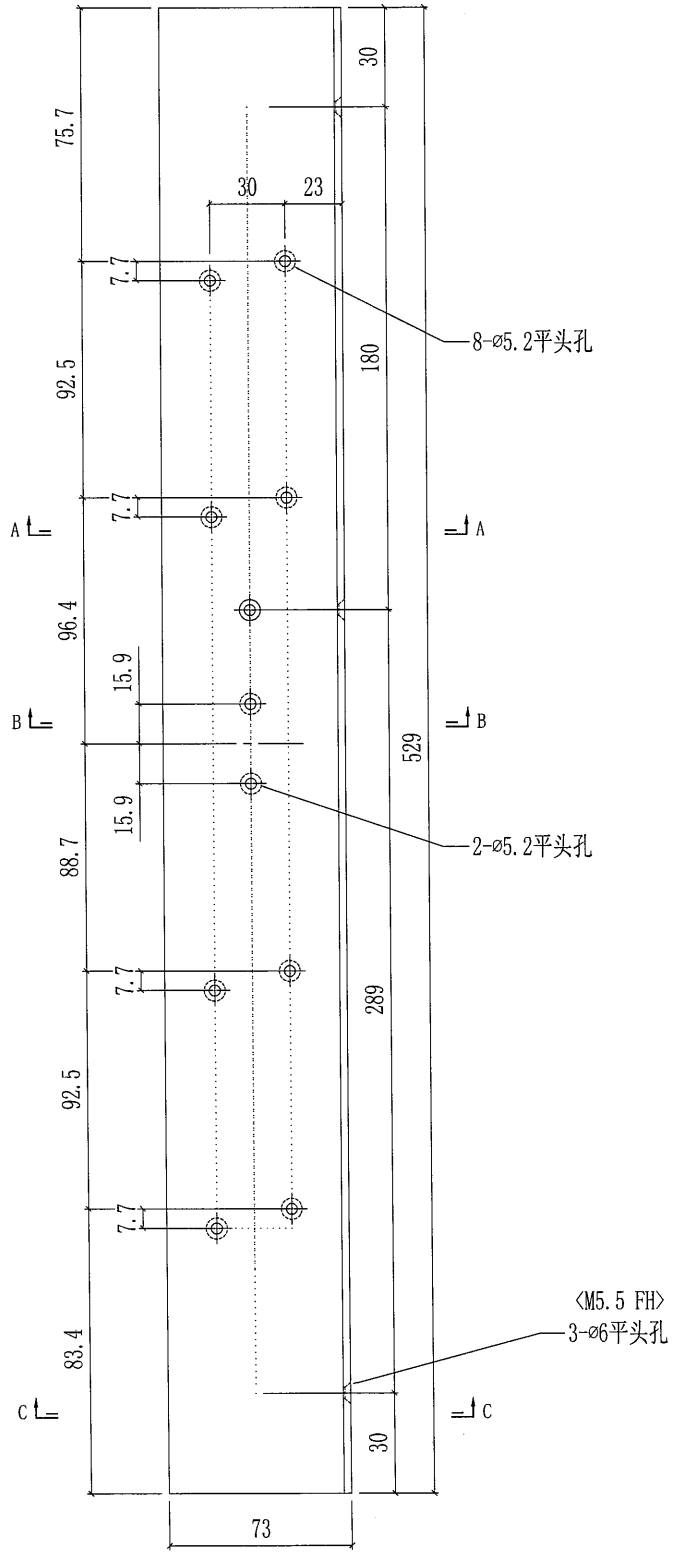
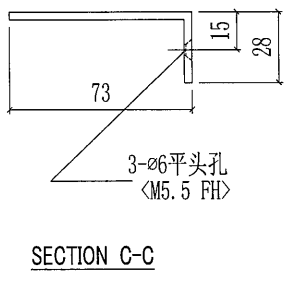
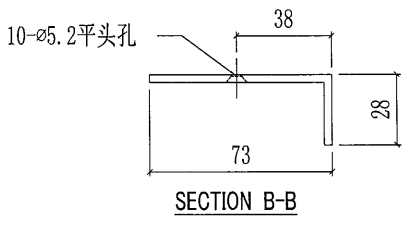
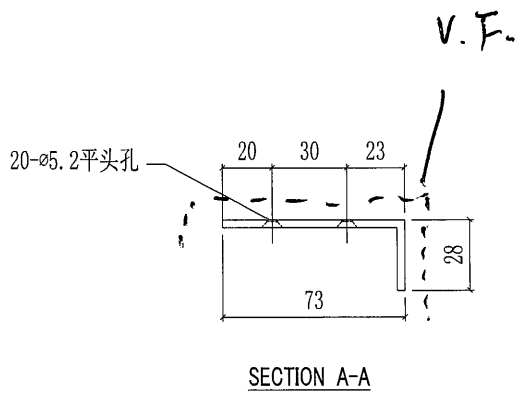





美特鋁質有限公司
MIDI Aluminium Fabricator Ltd.

工程號	J851	類別		物料號	-		
地盘	青衣190	制圖	W. E. X	2020-05-13	圖號	AL-UP06L	
修改	-	採用工廠	✓	地盤		數量	-
日期	-	材料颜色	-	材料	3mm厚铝板	批准	-
						單件重量	- (KG)

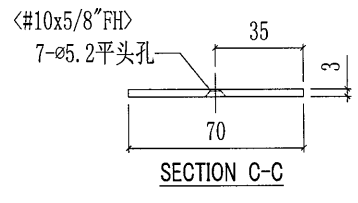
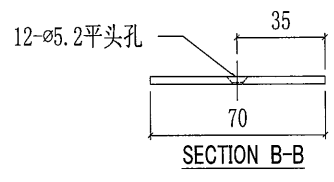
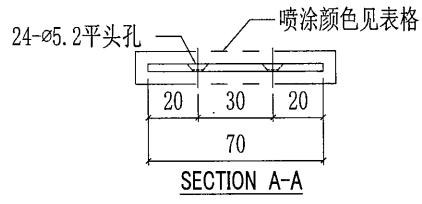
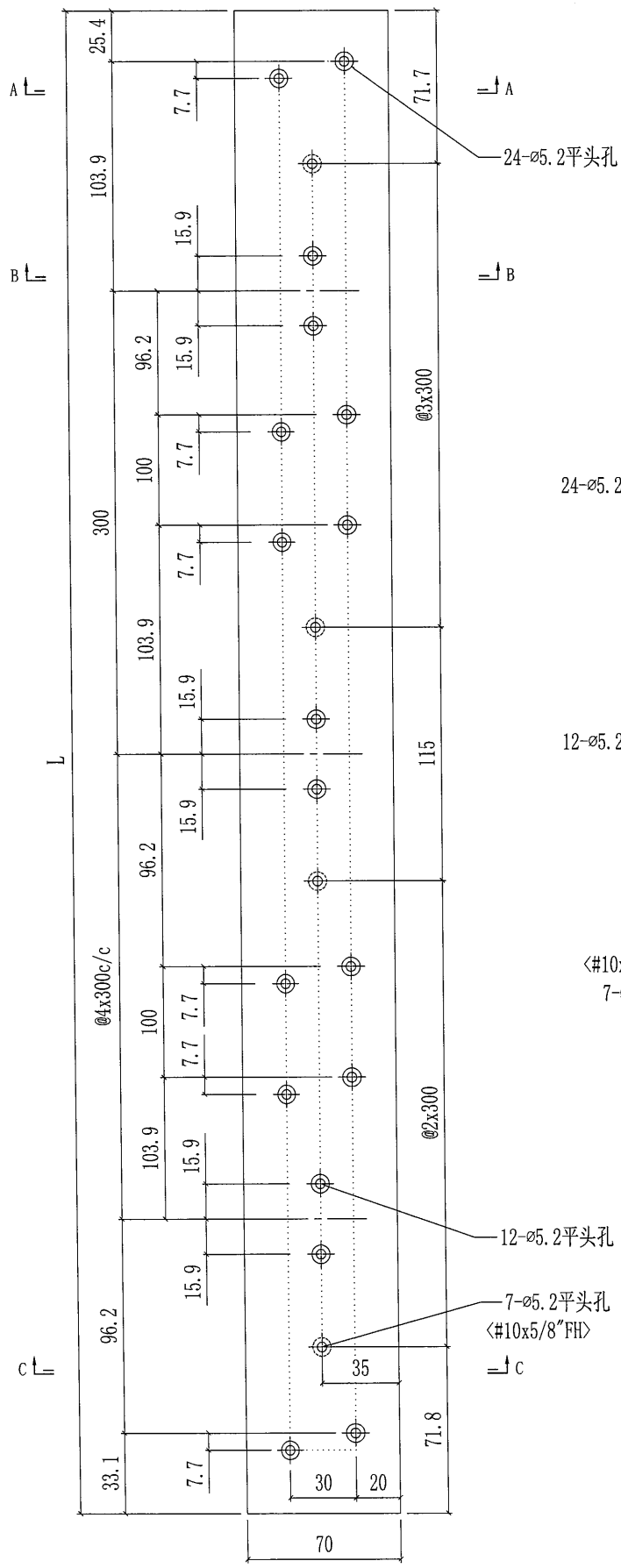
部件编号	喷涂颜色	颜色编号	数量
AL-UP06LG	深灰色	UCT534509SC-3	1

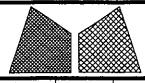


23

 美特鋁質有限公司 MIDI Aluminium Fabricator Ltd.			工程號 J851 地盘 青衣190	類別 制圖 W. E. X	物料號 - 2020-05-13	圖號 AL-UP07R 數量 -
修改 - 日期 -	採用 工廠 ✓ 材料 颜色 -	地盤 材料 3mm厚铝板	图纸名称 铝巴加工图	復核 - 批准 -	單件重量 -	(KG)

部件编号	L	喷涂颜色	颜色编号	数量
AL-UP07RG	1758.5	深灰色	UCT534509SC-3	1





美特鋁質有限公司
MIDI Aluminium Fabricator Ltd.

工程號 J851
地盘 青衣190
图纸名称 铝巴加工图
材料 3mm厚铝板

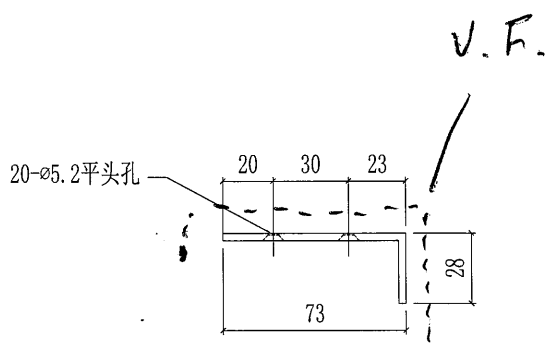
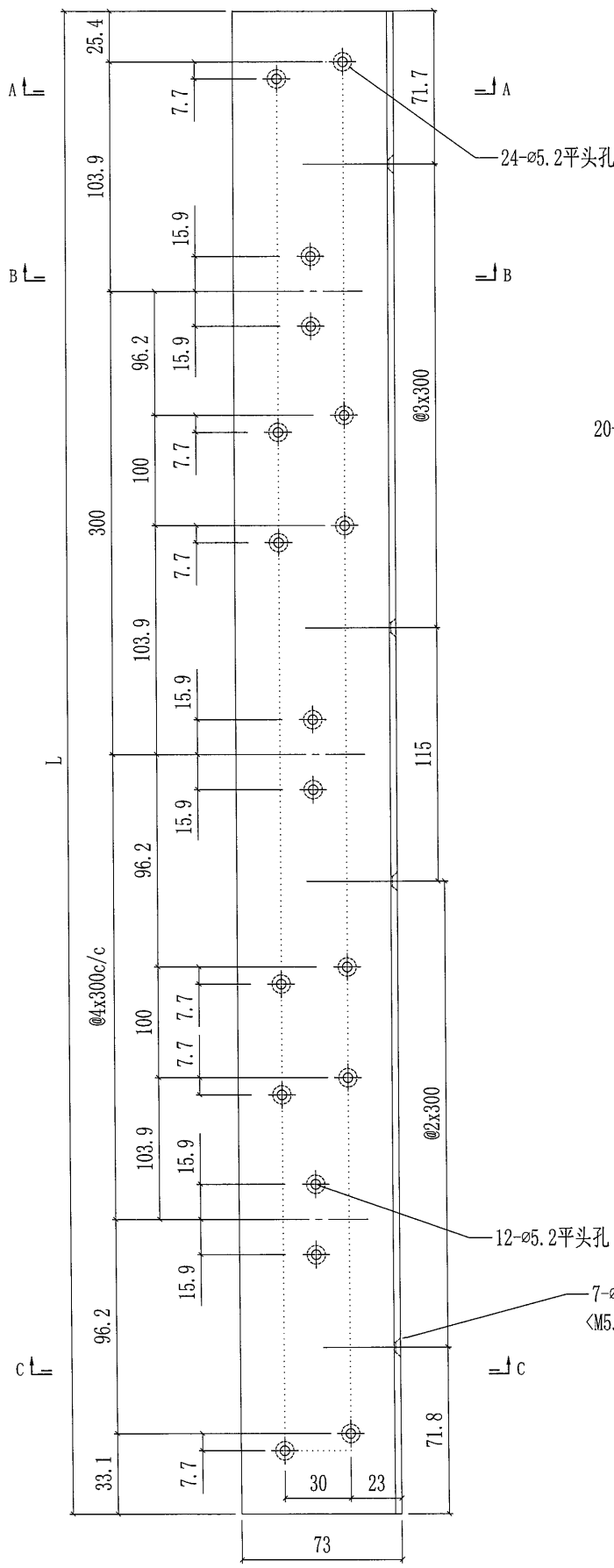
類別
制圖 W. E. X
復核
批准
物料號 -
圖號 AL-UP07L
數量 -
單件重量 - (KG)

修改 -
日期 -

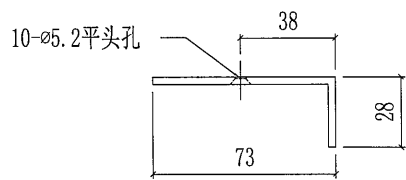
採用工廠 ✓
材料颜色 -

24

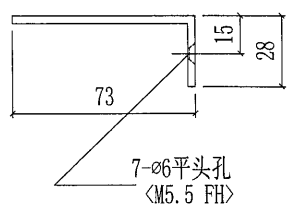
部件编号	L	喷涂颜色	颜色编号	数量
AL-UP07LG	1758.5	深灰色	UCT534509SC-3	1



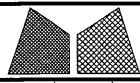
SECTION A-A



SECTION B-B



SECTION C-C



美特鋁質有限公司
MIDI Aluminium Fabricator Ltd.

工程號 J851
地盘 青衣190

類別
制圖 W. E. X 2020-05-13

物料號 -
圖號 AL-UP08R

修改 - -
日期 - -

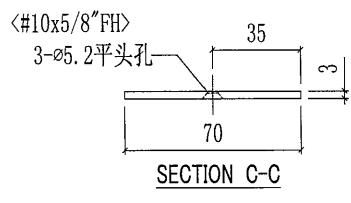
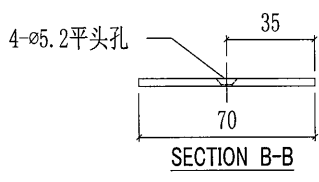
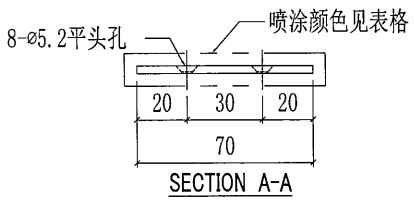
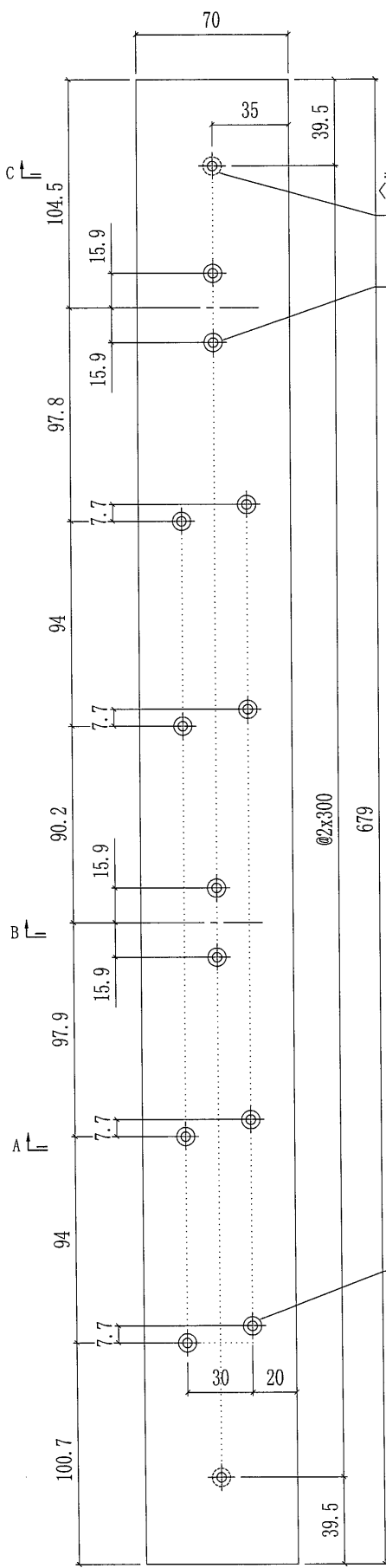
採用工廠 ✓ 地盘
材料颜色 -

图纸名称 铝巴加工图
材料 3mm厚铝板

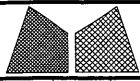
復核 - -
批准 - -

數量 -
單件重量 - (KG)

部件编号	喷涂颜色	颜色编号	数量
AL-UP08RG	深灰色	UCT534509SC-3	1



8- \varnothing 5.2平头孔

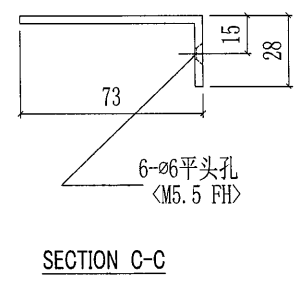
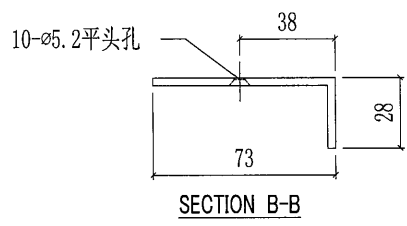
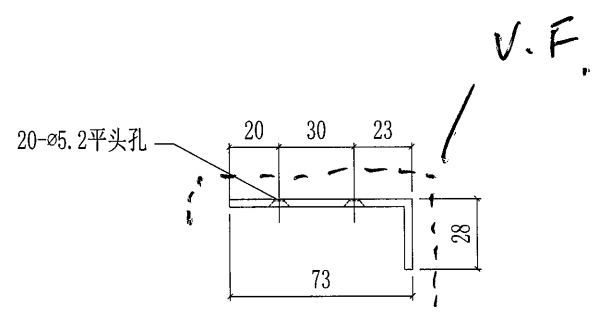
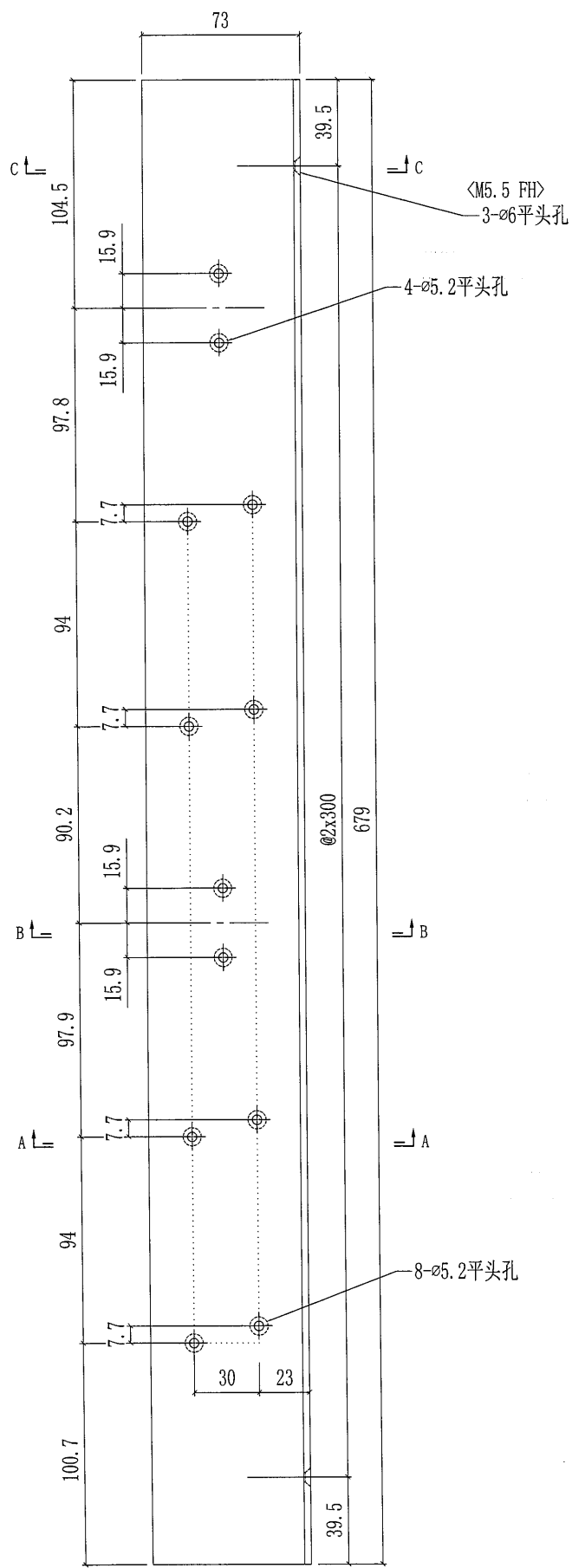


美特鋁質有限公司
MIDI Aluminium Fabricator Ltd.

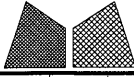
工程號	J851	類別		物料號	-
地盘	青衣190	制圖	W. E. X	2020-05-13	圖號 AL-UP08L
修改	-	採用工廠	✓	地盤	
日期	-	材料颜色	-	材料	3mm厚铝板
		图纸名称	铝巴加工图	復核	-
				批准	-
				數量	-
				單件重量	(KG)

26

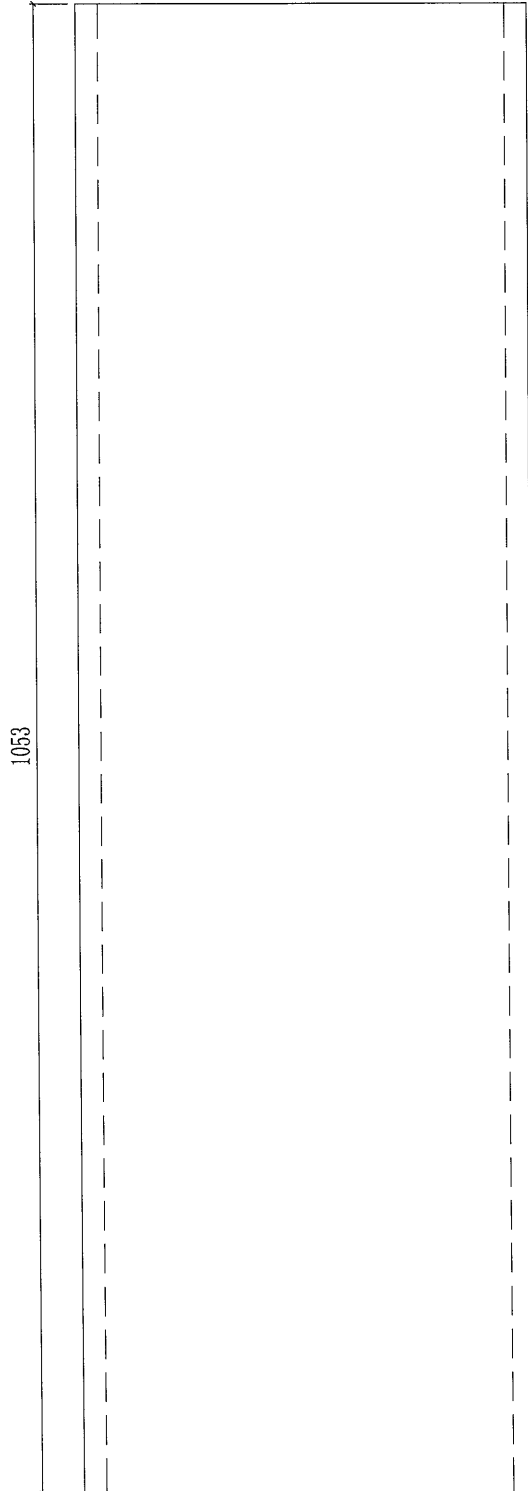
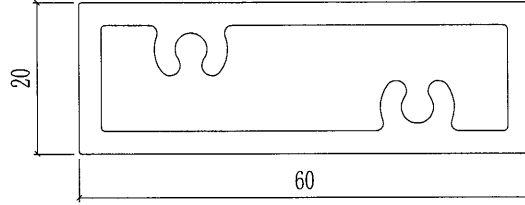
部件编号	喷涂颜色	颜色编号	数量
AL-UP08LG	深灰色	UCT534509SC-3	1

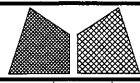


27

 美特鋁質有限公司 MIDI Aluminium Fabricator Ltd.				工程號	J851	類別		物料號	-
修改	-	-	採用工廠	✓	地盤	圖紙名稱	青衣190	制圖	W. E. X
日期	-	-	材料顏色	-			铝型材加工图	復核	-
					材料	X85795		批准	-
								圖號	X85795-01
								數量	-
								單件重量	- (KG)

部件编号	颜色	颜色编号	数量
X85795-016-01	深灰色	UCT534193SC-3	47

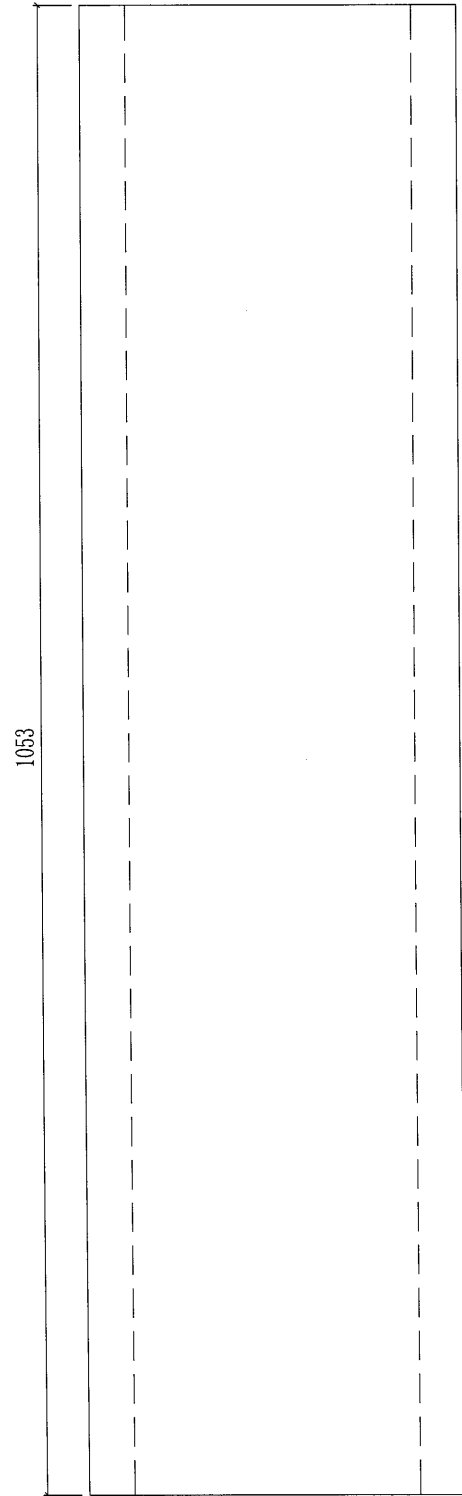
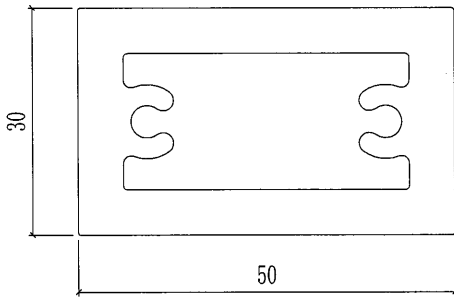




美特鋁質有限公司
MIDI Aluminium Fabricator Ltd.

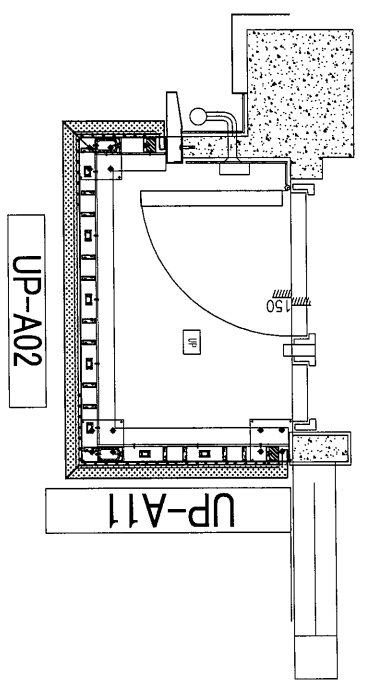
工程號	J851	類別		物料號	-
地盘	青衣190	制圖	W. E. X	2020-05-13	圖號 X85796-01
修改日期	-	图纸名称	铝型材加工图	復核	-
日期	-	材料	X85796	批准	-
採用工廠	✓	数量	-	單件重量	- (KG)
材料颜色	-				

部件编号	颜色	颜色编号	数量
X85796-01G-01	深灰色	UCT534193SC-3	21



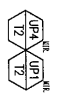
59

T2A FLAT A (MIR.)



UP TYPE	TOWER	F.L.R.	FLAT	QTY
UP1 (MIR.)	T2	1/F TO 31/F	A	27
(FLOOR NOS. 4, 13, 14, 24 NOT USED)				
UP4 (MIR.)	T2	32/F TO 33/F	A	2

14G
15W

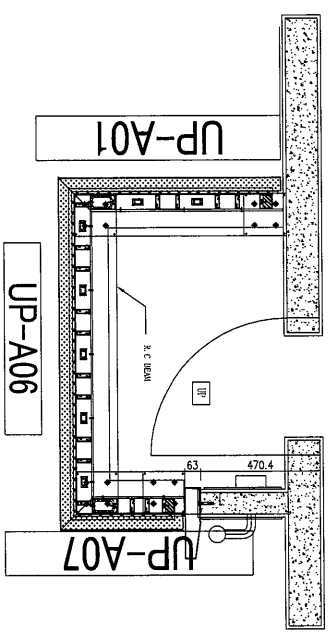


B.D. REF :
F.S.D. REF :
REMARK :
1. All dimensions are in mm.
2. All elevations are checked from outside.
3. All elevations are to be verified on site before foundation.
GENERAL NOTES

Legend :
1. F.F.L. --- Finished Floor Level
2. S.F.L. --- Structural Floor Level
3. --- Reversed Detail



T2A FLAT B

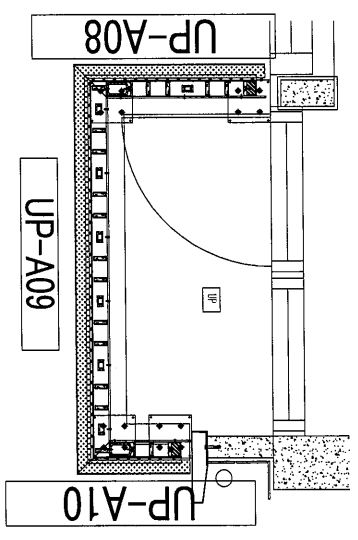


UP TYPE	TOWER	F.L.R.	FLAT	QTY
UP3 (MIR.)	T2A	12/F TO 31/F	B	26
(FLOOR NOS. 4, 13, 14, 24 NOT USED)				
UP6 (MIR.)	T2A	32/F TO 33/F	B	2

28G

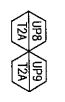


T2A FLAT A



UP TYPE	TOWER	F.L.R.	FLAT	QTY
UP8	T2A	1/F TO 31/F	A	27
(FLOOR NOS. 4, 13, 14, 24 NOT USED)				
UP9	T2A	32/F TO 33/F	A	2

29G



CLIENT : 佳明集團控股有限公司
GRAND MING GROUP HOLDINGS LIMITED
MAIN CONTRACTOR : GRAND TECH CONSTRUCTION CO. LTD.
ARCHITECT : WONG TUNG & PARTNERS LIMITED
STRUCTURAL ENGINEER : C M WONG & ASSOCIATES LTD.



PROJECT : RESIDENTIAL DEVELOPMENT AT TSING YI TOWN LOT 190 SHA SHAN ROAD
VALIDITY : 美特鋁質有限公司
ALUMINIUM FABRICATOR SINCE 1982
Unit: 6-8, Shing Yee Industrial Centre, 1/F
Tel: 3498271-4 Fax: (852) 27277665

J-85T
DATE :
DRAWN BY :
CHECK BY :
DATE :
SCALE :
DATE :
D.M.C. NO. :
REV. :
TITLE :
TITLE-1
TITLE-2
TITLE-3
TITLE-4