

工程指示 / 要求簡箋(E.I.)

工程指示編號：EI/ 2421 /20 修改版次：
 工程編號：J851 工程名稱：青衣明翹滙
 工程項目：露台欄河企飾線大貨鐵件生產
 收件人：Maggie Lor 發件人：Joe Chan 日期：11/9/2020

要求提供 / 確認 事項：

- | | | |
|------------------------------------|-------------------------------------|-------------------------------|
| <input type="checkbox"/> 初步鋁料 B.M. | <input type="checkbox"/> 加工拆圖，然後生產 | <input type="checkbox"/> 尺寸表 |
| <input type="checkbox"/> 正式鋁料 B.M. | <input type="checkbox"/> 技術上資料 / 指示 | <input type="checkbox"/> 報價 |
| <input type="checkbox"/> 配件 B.M. | <input type="checkbox"/> 樣辦或貨品說明書 | <input type="checkbox"/> 分判合約 |
| <input type="checkbox"/> 其他：_____ | | |

內容：

請依附件資料，生產GMS鐵件，分座分層送地盤。
 廠驗焊：100%目測，10%磁粉。
 驗焊報告名稱：Aluminium Cladding and Feature。
 第1批：1/6/F需於21/9/2020前完成
 請在 30/10/2020 前完成上列要求。完成所有數量生產。

附有關圖紙 / 文件：

1 + 11 頁

以上項目為：

- 原合約工程包 原合約工程加 / 減賬 新工程報價

原因：-

分發東莞各部門：

- () 生產技術總監 連附件 () 技術部 連附件 () 生產部 連附件 () 機械設計部 連附件
 () 採購部 連附件 () 生產統籌部 連附件
 () 質檢部 連附件 () 會計部 連附件 () 報關組 連附件 () 其他 _____ 連附件

分發香港各部門：

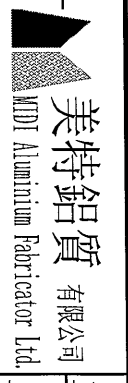
- () 行政部 連附件 () 會計部 連附件 () 統籌部 連附件 (✓) 工程部地盤科文 連附件 積哥
 () 採購部 連附件 () QS 部 連附件 () 維修部 連附件 () 其他 _____ 連附件

傳遞編號：

發件人簽署：

項目經理簽署：

(1)



工程號:	J-851	計算:		日期:		送呈:
地盤名稱:	TYTTL190 青衣明匯	核對:	JOE	日期:	11/9/2020	副本:
項目類別:	欄河飾線	批准:		日期:		

BM編號:		修改版次:		A/C Code:		鐵件總重量KG:	53083.18
-------	--	-------	--	-----------	--	----------	----------

序號	修改內容	鐵件圖號	鐵件名稱	顏色	實用	後備	總數	單位	單件 (kg)	總重量 (kg)	備注
1		AF-ST01R	155x150x8mm 頂掌	熱浸鋅	484	6	490	件	1.840	901.600	
2		AF-ST01L	155x150x8mm 頂掌	熱浸鋅	396	6	402	件	1.840	739.680	
3		AF-ST02	200x76x8mm 底掌	熱浸鋅	904	50	954	件	0.950	906.300	
4		AF-ST04-1R	100x50x5 主企通	熱浸鋅	449	5	454	件	56.150	25492.100	
5		AF-ST04-2R	100x50x5 主企通	熱浸鋅	35	1	36	件	63.070	2270.520	
6		AF-ST04-1L	100x50x5 主企通	熱浸鋅	368	5	373	件	56.150	20943.950	
7		AF-ST04-2L	100x50x5 主企通	熱浸鋅	28	1	29	件	63.070	1829.030	
					合計:		2738	件	合共:	53083.180	

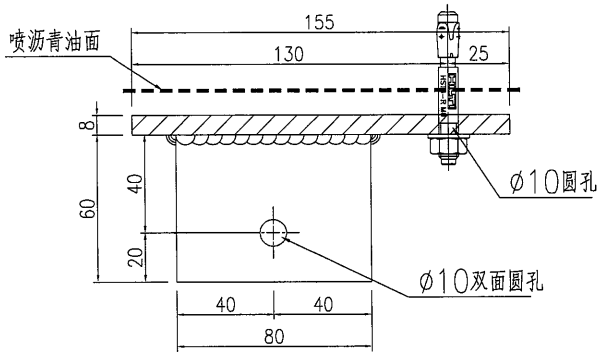
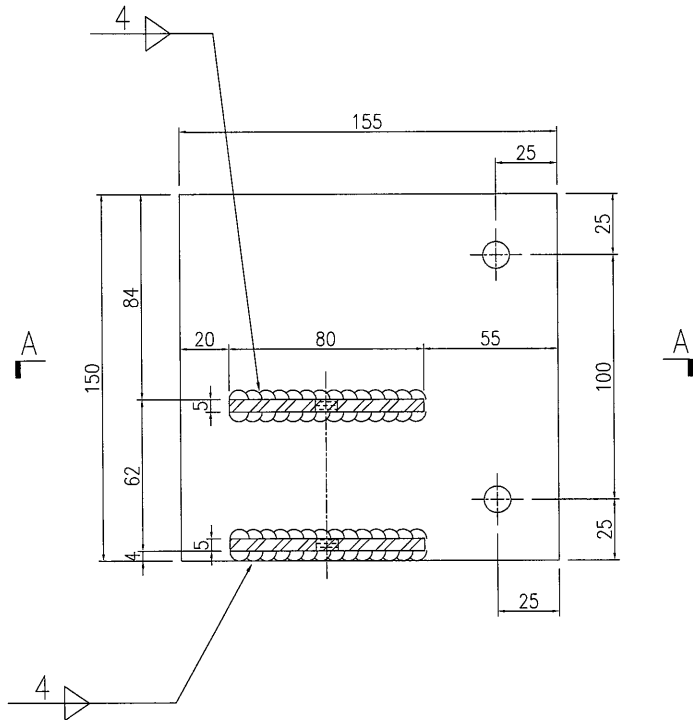


工程號

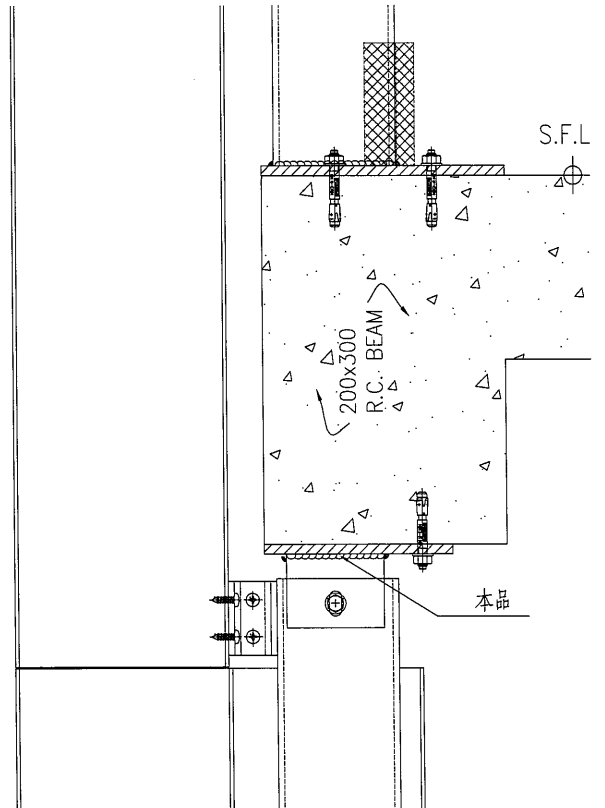
J851

地盤

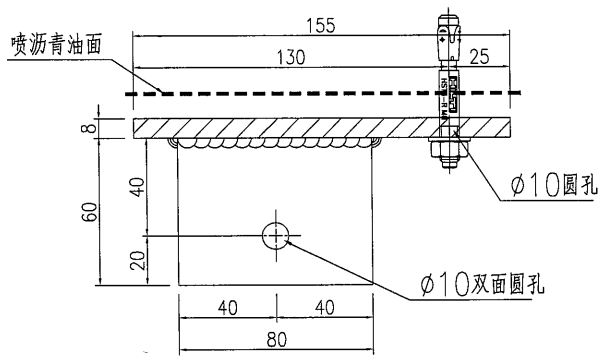
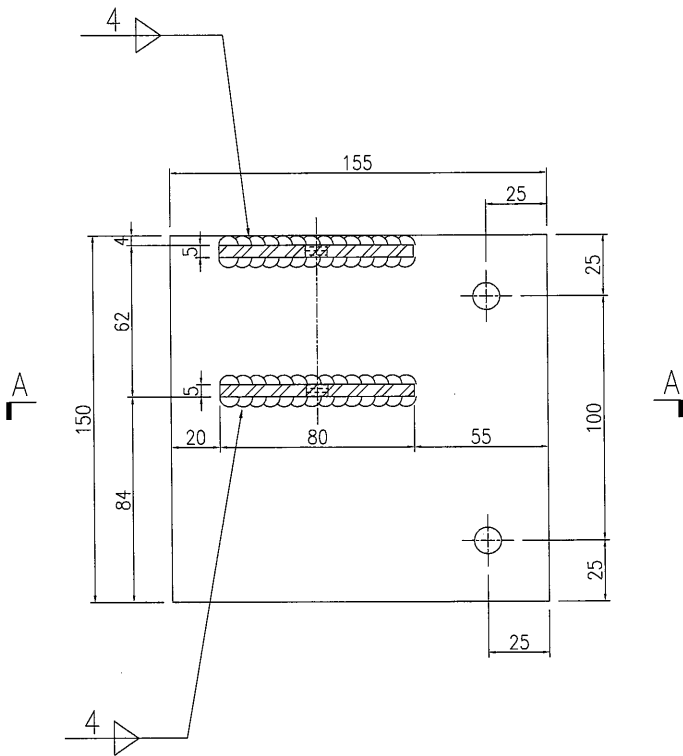
青衣明翹匯



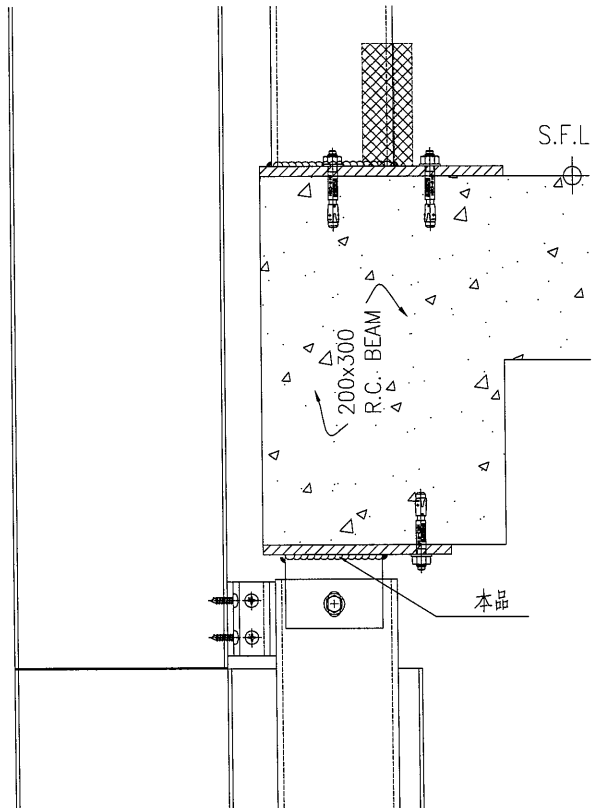
SECTION A-A



名稱	鐵件加工圖	制圖	曾建平	2020-09-10	修改			
材料	詳見加工圖	復核			日期			
顏色	熱浸鋅+噴瀝青油	批准			圖號			



SECTION A-A

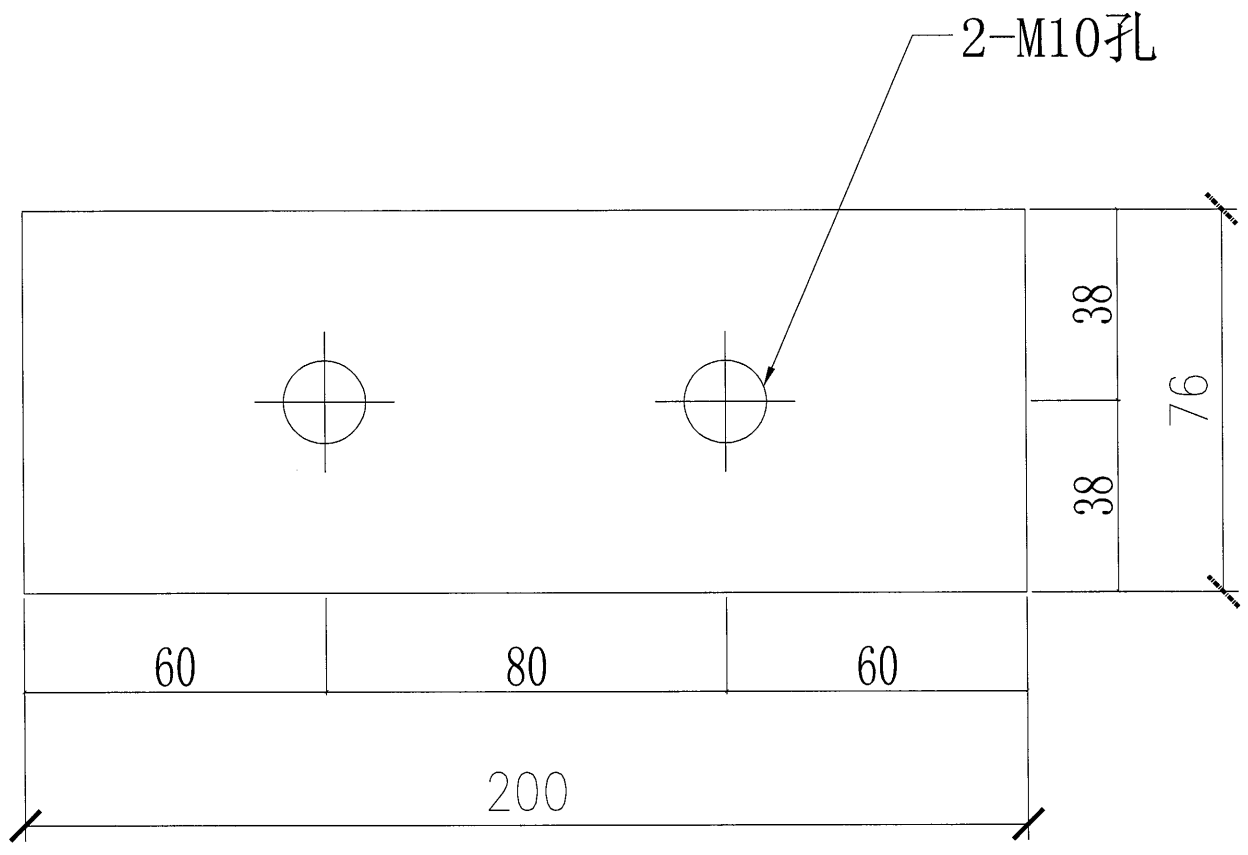


名稱	鐵件加工圖	制圖	曾建平	2020-09-10	修改		
材料	詳見加工圖	復核			日期		
顏色	熱浸鋅+噴瀝青油	批准			圖號		

④

美特鋁質有限公司 MIDI Aluminium Fabricator Ltd.				工程號	J851	類別		物料號	-					
				地盤	青衣190	制圖	W. E. X	2020-05-13	圖號	AF-ST02				
修改	A	-	-	採用	工廠	地盤	✓	圖紙名稱	铁件加工图	復核	-	-	數量	904+50
日期	11/08	-	-	材料	顏色	热浸	鋅	材料	76x200x8mm 铁板	批准	-	-	單件重量	(KG)

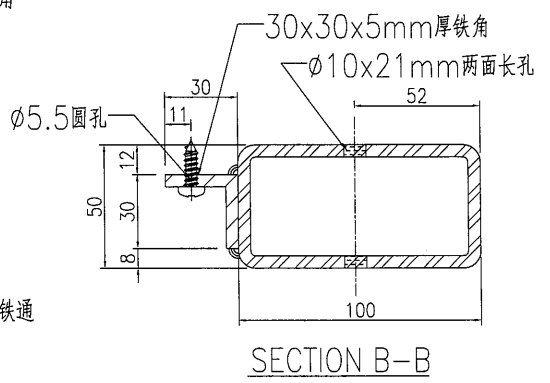
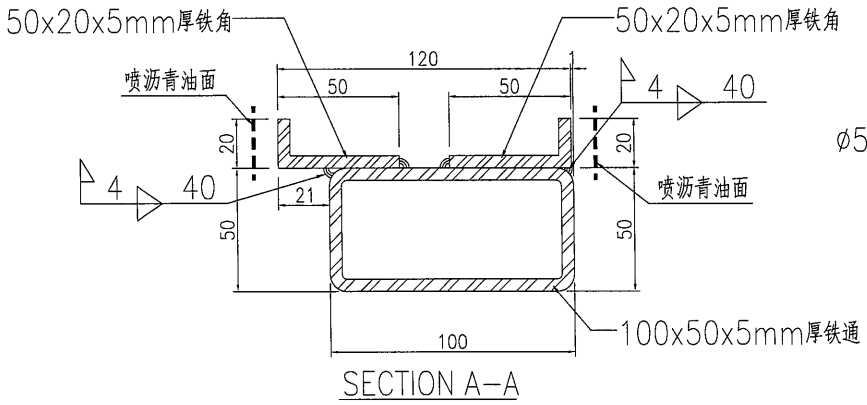
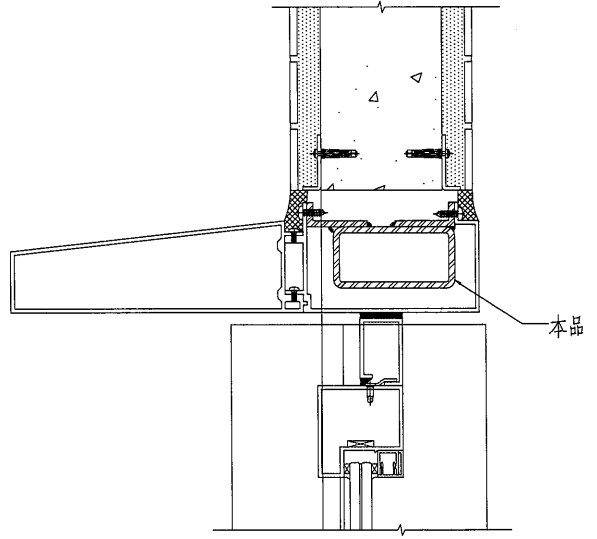
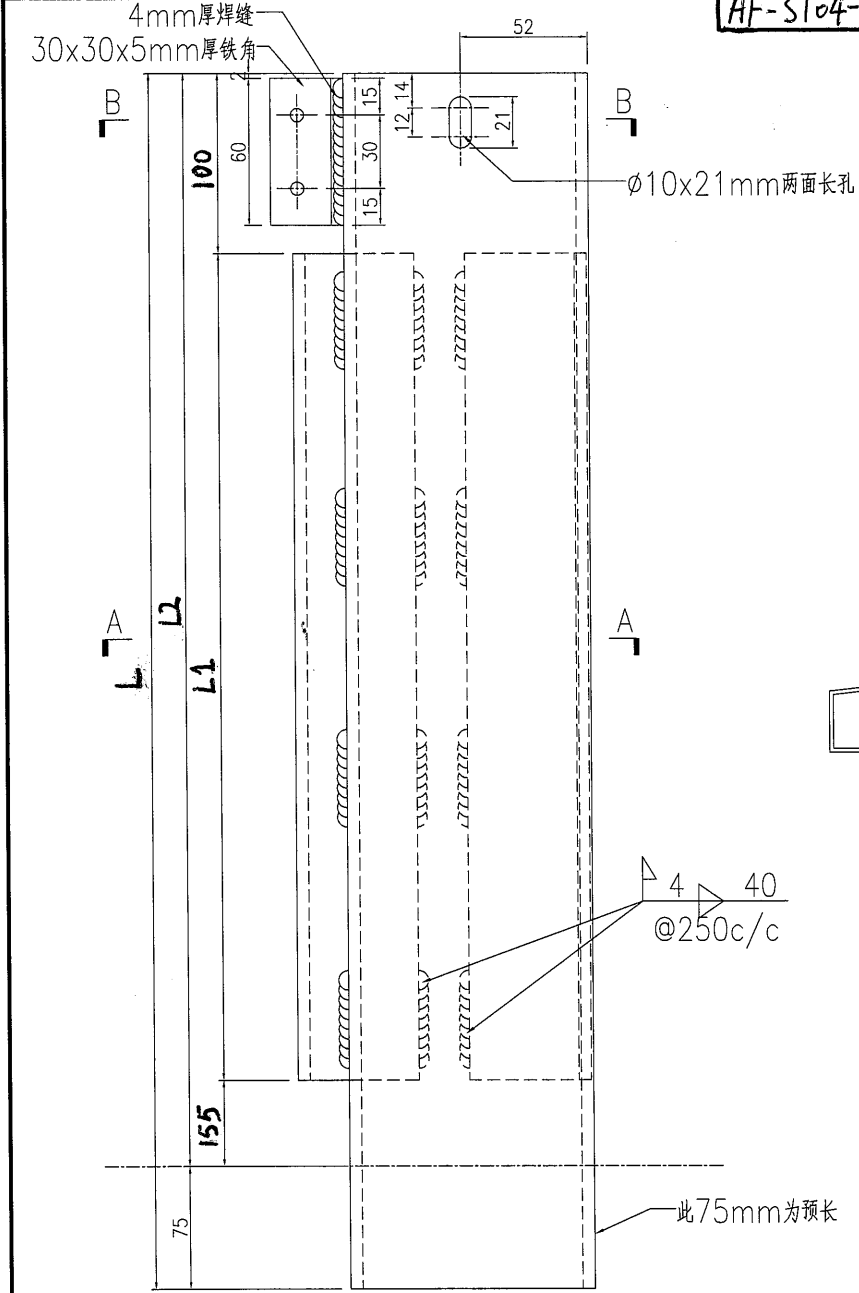
0.95 kg/pc



美特鋁質 有限公司
MIDI Aluminium Fabricator Ltd.

工程號 J851 地盤 青衣明翹匯

部件編號	L	L1	L2	單件重量	數量
AF-ST04-1L	2889	2559	2814	56.15 Kg	368+5
AF-ST04-2L	3239	2909	3164	63.07 Kg	28+1



名稱	鐵件加工圖	制圖	曾建平	2020-09-10	修改		
材料	詳見加工圖	復核			日期		
顏色	熱浸鋅+噴瀝青油	批准			圖號		



美特鋁質 有限公司
MIDI Aluminium Fabricator Ltd.

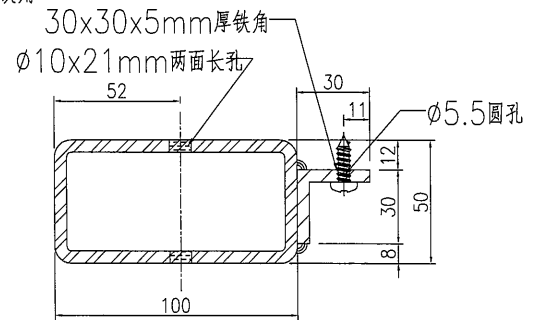
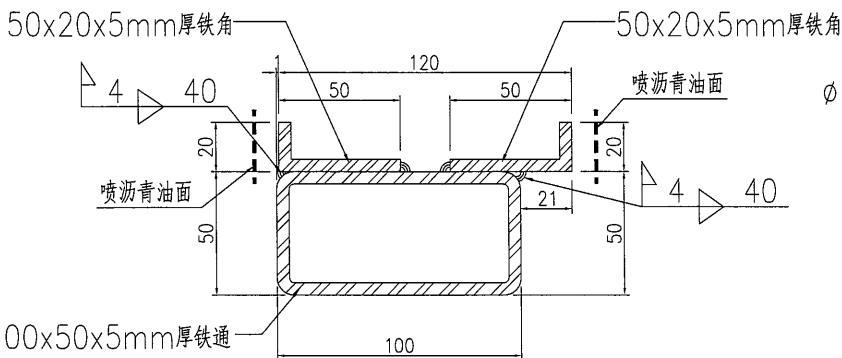
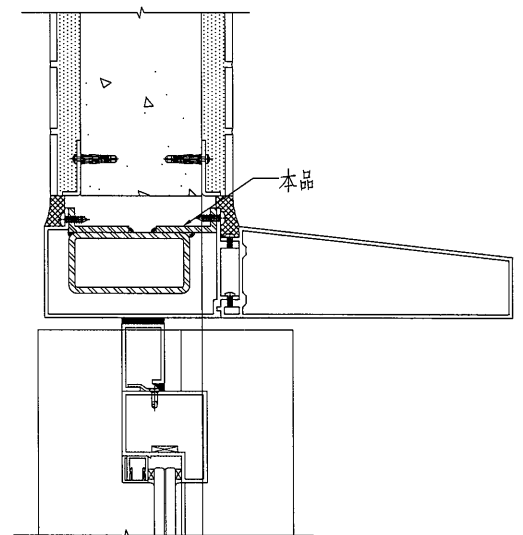
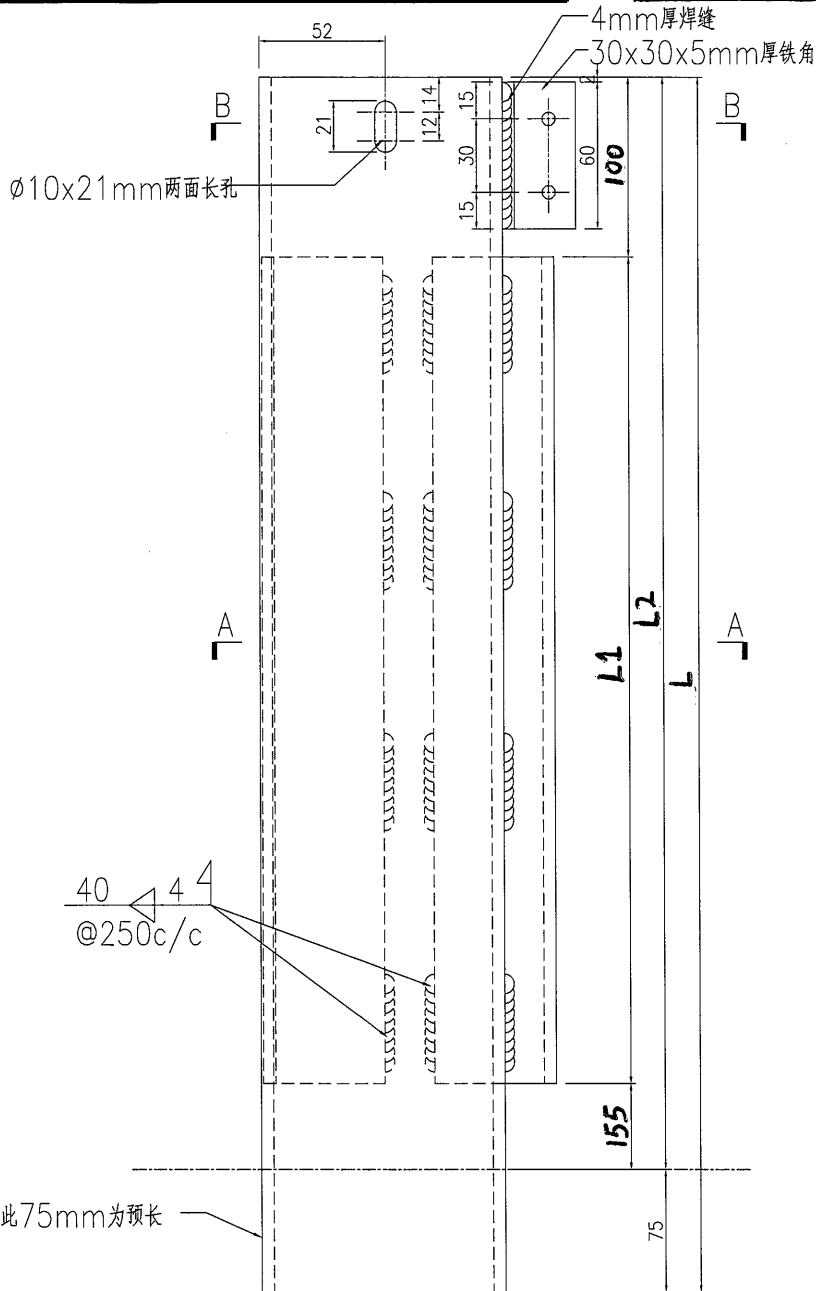
工程號

J851

地盤

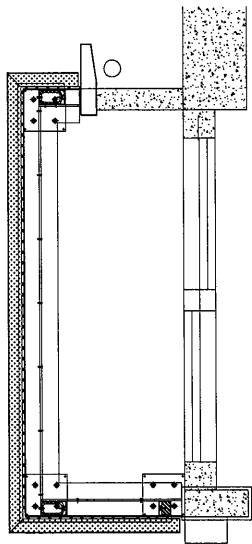
青衣明趺匯

零件編號	L	L1	L2	單件重量	數量
AF-ST04-1R	2889	2559	2814	56.15Kg	449+5
AF-ST04-2R	3239	2909	3164	63.07Kg	35+1

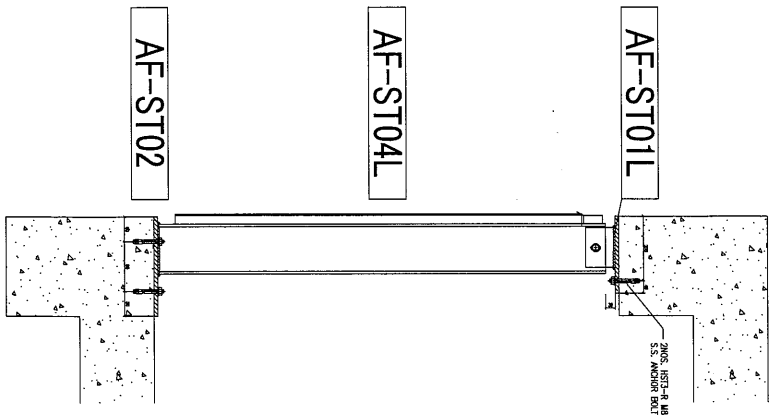


名稱	鐵件加工圖	制圖	曾建平	2020-09-10	修改		
材料	詳見加工圖	復核			日期		
顏色	熱浸鋅+噴瀝青油	批准			圖號		

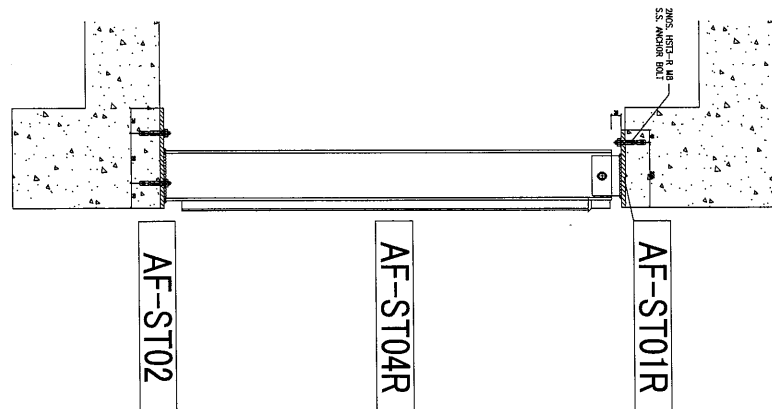
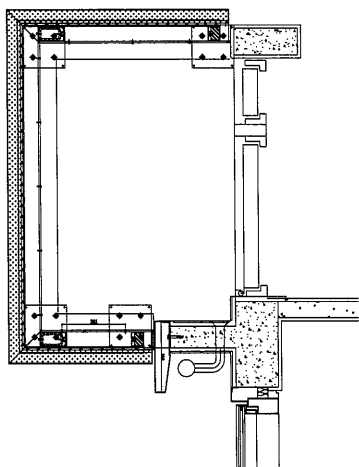
左手邊款 (L)



7



右手邊款 (R)



B.D. REF :
 F.S.D. REF :
 Note :
 1/ All dimensions are in mm.
 2/ All elevations are viewed from outside.
 3/ All elevations to be verified on site.
 4/ All dimensions to be verified on site.

GENERAL NOTES

Legend :

- 1. F.F.L. -- Finished Floor Level
- 2. S.F.L. -- Structural Floor Level
- 3. (R) -- Reversal Detail

X11 --- REVERSAL MARK NO.
 X001 --- REVERSAL SHEET NO.

A. 01-04-2020 AS PER ARCHITECT COMMENTS LTD NO. DATE REVISION BY	
CLIENT : 佳明集團控股有限公司 GRAND ANG GROUP HOLDINGS LIMITED	
MAIN CONTRACTOR : GRAND TECH CONSTRUCTION CO. LTD.	
ARCHITECT : WONG TUNG & PARTNERS LIMITED ARCHITECTS & PLANNERS	
STRUCTURAL ENGINEER : C M WONG & ASSOCIATES LTD 美特銘實有限公司 MIDTID Architecture & Associates Ltd. Units 6-8, Sunny Industrial Centre, 1/F 510, 47th Ave, Sunny Industrial Centre, 1/F 510, Sunny Industrial Centre, 1/F Tel: 3529 8881 Fax: 3529 7216	
PROJECT : RESIDENTIAL DEVELOPMENT AT TSING YI TOWN LOT 190 SHI SHAN ROAD	
TITLE : TITLE-1 TITLE-2 TITLE-3 TITLE-4	
JOB NO. : J-851	DATE :
DRAWN BY : DRAWN BY	SCALE : A1 AS
CHKD BY :	REV. :
DWG. NO. :	REV. :

8

T1

樓層	AF-ST01R		AF-ST01L		AL-ST02		AF-ST04-R		AF-ST04-2R		AF-ST04-1L		AF-ST04-2L	
	頂樓	頂樓	頂樓	頂樓	底樓	主企通	主企通	主企通	主企通	主企通	主企通	主企通	主企通	主企通
33/F	2	4	4	4	6	0	2	0	4	0	4	4	4	18
32/F	4	4	4	4	8	0	4	0	0	0	4	4	4	24
31/F	4	4	4	4	8	4	0	4	0	4	4	0	0	24
30/F	4	4	4	4	8	4	0	4	0	4	4	0	0	24
29/F	4	4	4	4	8	4	0	4	0	4	4	0	0	24
28/F	4	4	4	4	8	4	0	4	0	4	4	0	0	24
27/F	4	4	4	4	8	4	0	4	0	4	4	0	0	24
26/F	4	4	4	4	8	4	0	4	0	4	4	0	0	24
25/F	4	4	4	4	8	4	0	4	0	4	4	0	0	24
23/F	4	4	4	4	8	4	0	4	0	4	4	0	0	24
22/F	4	4	4	4	8	4	0	4	0	4	4	0	0	24
21/F	4	4	4	4	8	4	0	4	0	4	4	0	0	24
20/F	4	4	4	4	8	4	0	4	0	4	4	0	0	24
19/F	4	4	4	4	8	4	0	4	0	4	4	0	0	24
18/F	4	4	4	4	8	4	0	4	0	4	4	0	0	24
17/F	4	4	4	4	8	4	0	4	0	4	4	0	0	24
16/F	4	4	4	4	8	4	0	4	0	4	4	0	0	24
15/F	4	4	4	4	8	4	0	4	0	4	4	0	0	24
12/F	4	4	4	4	8	4	0	4	0	4	4	0	0	24
11/F	4	4	4	4	8	4	0	4	0	4	4	0	0	24
10/F	4	4	4	4	8	4	0	4	0	4	4	0	0	24
9/F	4	4	4	4	8	4	0	4	0	4	4	0	0	24
8/F	4	4	4	4	8	4	0	4	0	4	4	0	0	24
7/F	4	4	4	4	8	4	0	4	0	4	4	0	0	24
6/F	4	4	4	4	8	4	0	4	0	4	4	0	0	24
5/F	4	4	4	4	8	4	0	4	0	4	4	0	0	24
3/F	4	4	4	4	8	4	0	4	0	4	4	0	0	24
2/F	4	4	4	4	8	4	0	4	0	4	4	0	0	24
1/F	3	3	6	3	6	3	0	3	0	3	3	0	0	18
	113	115	228	107	6	107	8	684						

9

T1A									
樓層	AF-ST01R 頂樓	AF-ST01L 頂樓	AL-ST02 底樓	AF-ST04-1R 主企通	AF-ST04-2R 主企通	AF-ST04-1L 主企通	AF-ST04-2L 主企通		
33/F	4	4	8	0	4	0	4		24
32/F	4	4	8	0	4	0	4		24
31/F	4	4	8	4	0	4	0		24
30/F	4	4	8	4	0	4	0		24
29/F	4	4	8	4	0	4	0		24
28/F	4	4	8	4	0	4	0		24
27/F	4	4	8	4	0	4	0		24
26/F	4	4	8	4	0	4	0		24
25/F	4	4	8	4	0	4	0		24
23/F	4	4	8	4	0	4	0		24
22/F	4	4	8	4	0	4	0		24
21/F	4	4	8	4	0	4	0		24
20/F	4	4	8	4	0	4	0		24
19/F	4	4	8	4	0	4	0		24
18/F	4	4	8	4	0	4	0		24
17/F	4	4	8	4	0	4	0		24
16/F	4	4	8	4	0	4	0		24
15/F	4	4	8	4	0	4	0		24
12/F	4	4	8	4	0	4	0		24
11/F	4	4	8	4	0	4	0		24
10/F	4	4	8	4	0	4	0		24
9/F	4	4	8	4	0	4	0		24
8/F	4	4	8	4	0	4	0		24
7/F	4	4	8	4	0	4	0		24
6/F	4	4	8	4	0	4	0		24
5/F	4	4	8	4	0	4	0		24
3/F	4	4	8	4	0	4	0		24
2/F	4	3	7	4	0	3	0		21
1/F	0	0	0	0	0	0	0		0
	112	111	223	104	8	103	8		669

(11)

		T2A									
樓層	AF-ST01 IR		AF-ST01 IL		AL-ST02	AF-ST04-1R	AF-ST04-2R	AF-ST04-1L	AF-ST04-2L		
	頂學	底學	頂學	底學	主企通	主企通	主企通	主企通	主企通		
33/F	4	7	3	7	0	4	0	3	3	21	
32/F	4	7	3	7	0	4	0	0	3	21	
31/F	4	7	3	7	4	0	3	0	0	21	
30/F	4	7	3	7	4	0	3	0	0	21	
29/F	4	7	3	7	4	0	3	0	0	21	
28/F	4	7	3	7	4	0	3	0	0	21	
27/F	4	7	3	7	4	0	3	0	0	21	
26/F	4	7	3	7	4	0	3	0	0	21	
25/F	4	7	3	7	4	0	3	0	0	21	
23/F	4	7	3	7	4	0	3	0	0	21	
22/F	4	7	3	7	4	0	3	0	0	21	
21/F	4	7	3	7	4	0	3	0	0	21	
20/F	4	7	3	7	4	0	3	0	0	21	
19/F	4	7	3	7	4	0	3	0	0	21	
18/F	4	7	3	7	4	0	3	0	0	21	
17/F	4	7	3	7	4	0	3	0	0	21	
16/F	4	7	3	7	4	0	3	0	0	21	
15/F	4	7	3	7	4	0	3	0	0	21	
12/F	4	7	3	7	4	0	3	0	0	21	
11/F	4	7	3	7	4	0	3	0	0	21	
10/F	4	7	3	7	4	0	3	0	0	21	
9/F	4	7	3	7	4	0	3	0	0	21	
8/F	4	7	3	7	4	0	3	0	0	21	
7/F	4	7	3	7	4	0	3	0	0	21	
6/F	4	7	3	7	4	0	3	0	0	21	
5/F	4	7	3	7	4	0	3	0	0	21	
3/F	4	7	3	7	4	0	3	0	0	21	
2/F	4	7	3	7	4	0	3	0	0	21	
1/F	2	2	0	2	2	0	0	0	0	6	
	114	198	84	198	106	8	78	6		594	