



工程指示 / 要求簡箋(E.I.)

工程指示編號：EI12415

修改版次：-

工程編號：J851

工程名稱：青衣 明翹匯

工程項目：背板加工圖(後裝窗)

收件人：生統

發件人：Leung Hin Wai

日期：11/09/2020

□要求提供 / □確認 事項：

- | | | |
|------------------------------------|-------------------------------------|-------------------------------|
| <input type="checkbox"/> 初步鋁料 B.M. | <input type="checkbox"/> 加工拆圖，然後生產 | <input type="checkbox"/> 尺寸表 |
| <input type="checkbox"/> 正式鋁料 B.M. | <input type="checkbox"/> 技術上資料 / 指示 | <input type="checkbox"/> 報價 |
| <input type="checkbox"/> 配件 B.M. | <input type="checkbox"/> 樣辦或貨品說明書 | <input type="checkbox"/> 分判合約 |
| <input type="checkbox"/> 其他：_____ | | |

內容：

請按附頁加工送廠

請在 21/9 前完成上列要求。

附：-

以上項目為：

- | | | |
|---------------------------------|--------------------------------------|--------------------------------|
| <input type="checkbox"/> 原合約工程包 | <input type="checkbox"/> 原合約工程加 / 減賬 | <input type="checkbox"/> 新工程報價 |
|---------------------------------|--------------------------------------|--------------------------------|

原因：-

分發東莞各部門：

- | | | | | | | | |
|---------------------------------|------------------------------|--------------------------------|------------------------------|------------------------------|------------------------------|--------------------------------|------------------------------------|
| <input type="checkbox"/> 生產技術總監 | <input type="checkbox"/> 連附件 | <input type="checkbox"/> 技術部 | <input type="checkbox"/> 連附件 | <input type="checkbox"/> 生產部 | <input type="checkbox"/> 連附件 | <input type="checkbox"/> 機械設計部 | <input type="checkbox"/> 連附件 |
| <input type="checkbox"/> 採購部 | <input type="checkbox"/> 連附件 | <input type="checkbox"/> 生產統籌部 | <input type="checkbox"/> 連附件 | | | | |
| <input type="checkbox"/> 質檢部 | <input type="checkbox"/> 連附件 | <input type="checkbox"/> 會計部 | <input type="checkbox"/> 連附件 | <input type="checkbox"/> 報關組 | <input type="checkbox"/> 連附件 | <input type="checkbox"/> 其他 | _____ <input type="checkbox"/> 連附件 |

分發香港各部門：

- | | | | | | | | |
|------------------------------|------------------------------|-------------------------------|------------------------------|------------------------------|------------------------------|----------------------------------|------------------------------------|
| <input type="checkbox"/> 行政部 | <input type="checkbox"/> 連附件 | <input type="checkbox"/> 會計部 | <input type="checkbox"/> 連附件 | <input type="checkbox"/> 統籌部 | <input type="checkbox"/> 連附件 | <input type="checkbox"/> 工程部地盤科文 | <input type="checkbox"/> 連附件 |
| <input type="checkbox"/> 採購部 | <input type="checkbox"/> 連附件 | <input type="checkbox"/> QS 部 | <input type="checkbox"/> 連附件 | <input type="checkbox"/> 維修部 | <input type="checkbox"/> 連附件 | <input type="checkbox"/> 其他 | _____ <input type="checkbox"/> 連附件 |

傳遞編號：

HW 2077

發件人簽署：

項目經理簽署：

 美特鋁質 有限公司 MIDI Aluminium Fabricator Ltd.	工程號: J-851	計算: 黃漢卿	日期: 20/8/2020	送呈: 施哥
	地盤名稱: 青衣明翹匯	核對: 王禮秋	日期: 20/8/2020	副本:
廠用鋁板B.M.表	項目類別: 後裝窗	批准:	日期:	
BM編號:	修改版次:	A/C Code:	總V.F.: 110.832	總重量: 450.53
此BM依據 資料計算				

序號	修改內容	鋁板圖號	鋁板名稱	顏色	實用	後備	總數	總重量	單件V.F.	總V.F.	單件展開面積	總展開面積	備註
									平方米	平方米	平方米	平方米	
1		J851-W9-BB1	3mm厚鋁板	灰色	55	0	55	108.888	0.487	26.787	0.244	13.393	
2		T1-W12-BB2	3mm厚鋁板	灰色	27	0	27	40.862	0.372	10.052	0.186	5.026	
3		T1-W42-BB2	3mm厚鋁板	灰色	1	0	1	1.886	0.464	0.464	0.232	0.232	
4		T1-W57-BB2	3mm厚鋁板	灰色	2	0	2	3.772	0.464	0.928	0.232	0.464	
5		T1-W-HB1	3mm厚鋁板	灰色	1	0	1	9.512	2.340	2.340	1.170	1.170	
6		T1-W10-BB1	3mm厚鋁板	灰色	52	0	52	62.907	0.298	15.475	0.149	7.738	
7		T1-W12-BB1	3mm厚鋁板	灰色	27	0	27	212.047	1.932	52.164	0.966	26.082	
8		T1-W25-BB1	3mm厚鋁板	灰色	1	0	1	1.301	0.320	0.320	0.160	0.160	
9		T1-W26-BB1	3mm厚鋁板	灰色	2	0	2	2.114	0.260	0.520	0.130	0.260	
10		T2-W13-BB1	3mm厚鋁板	灰色	1	0	1	1.268	0.312	0.312	0.156	0.156	
11		T1-W42-BB1	3mm厚鋁板	灰色	1	0	1	2.238	0.551	0.551	0.275	0.275	
12		T1-W57-BB1	3mm厚鋁板	灰色	2	0	2	3.736	0.460	0.919	0.230	0.460	
							總重:	450.531	總V.F:	110.832	總展開:	55.416	



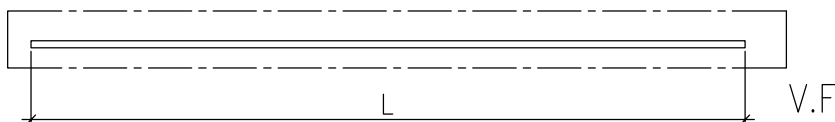
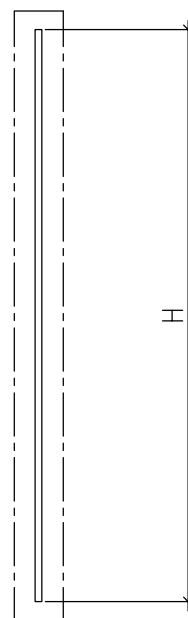
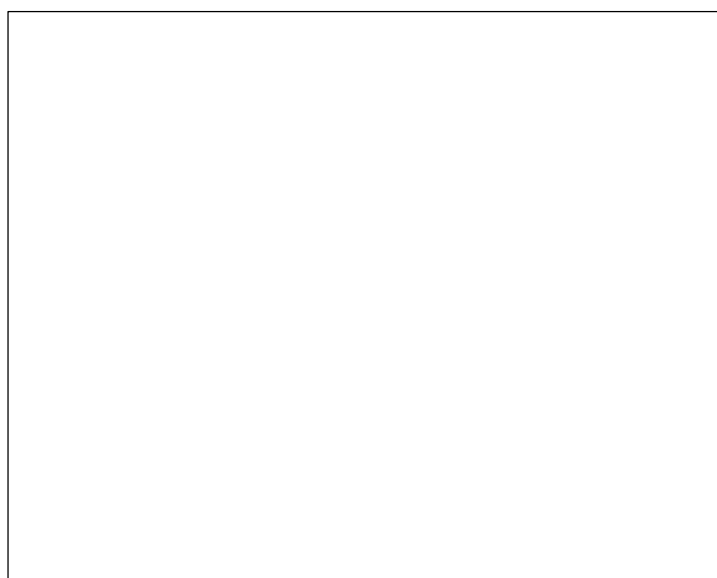
美特鋁質有限公司
MIDI Aluminium Fabricator Ltd.

類別		物料號	
制圖	黃漢卿	2020.8.20	圖號 T1-W9-BB1
復核	王禮秋	2020.8.20	數量 見表
批准			位置

修改	-	-	
日期	-	-	

鋁板編號	寬度L	高度H	數量	使用窗號
J851-W9-BB1	546	446	27	W9/T1
			1	W39/T1
			26	W9/T2
			1	W39/T2
T1-W12-BB2	131	1421	27	W12/T1
T1-W42-BB2	131	1771	1	W42/T1
T1-W57-BB2	231	1771	2	W57/T1&W58/T1
T1-W-HB1	650	1800	1	用於背板後備

頂



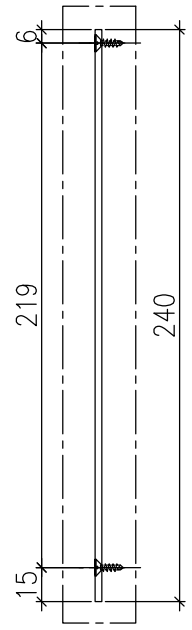
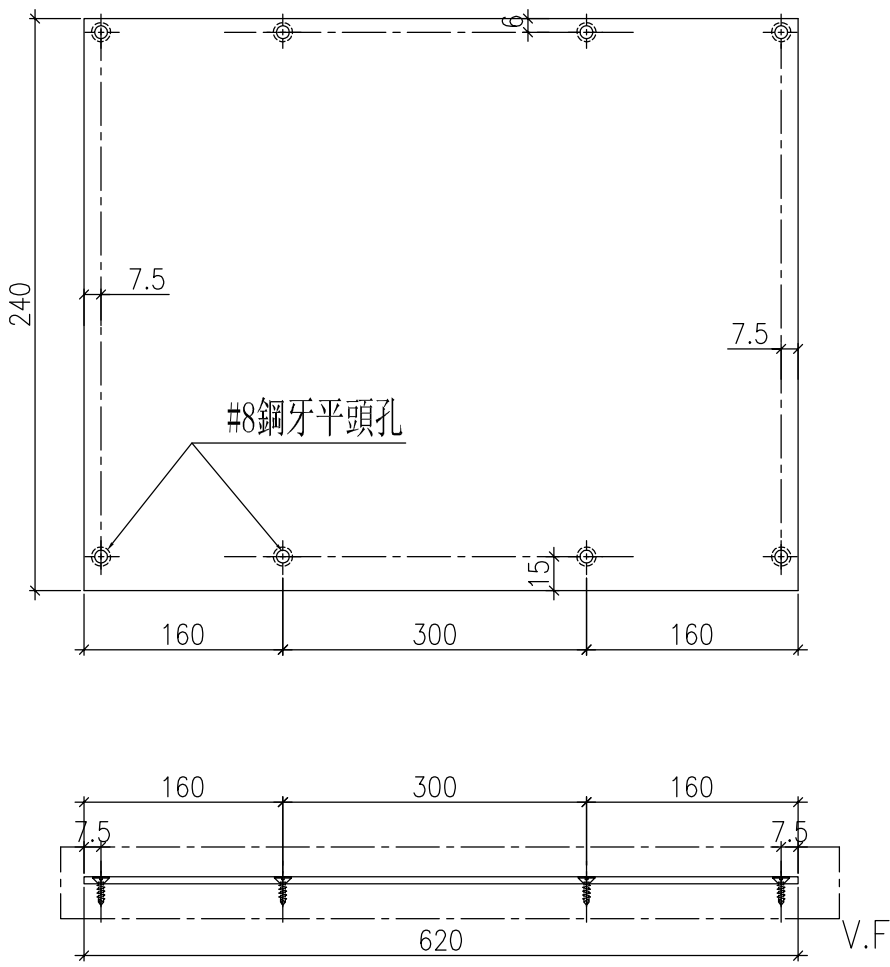
工程號	J-851	地盤	青衣明翹匯	附 件
名稱	鋁背板加工圖		採 用	
材料	3mm厚鋁板		地盤	
顏色	灰色		工廠	



類別		物料號	
制圖	黃漢卿	2020.8.20	圖號 T1-W10-BB1
復核	王禮秋	2020.8.20	數量 见表
批准			位置

數量	使用位置
26	T1-W10A
26	T2-W10

頂



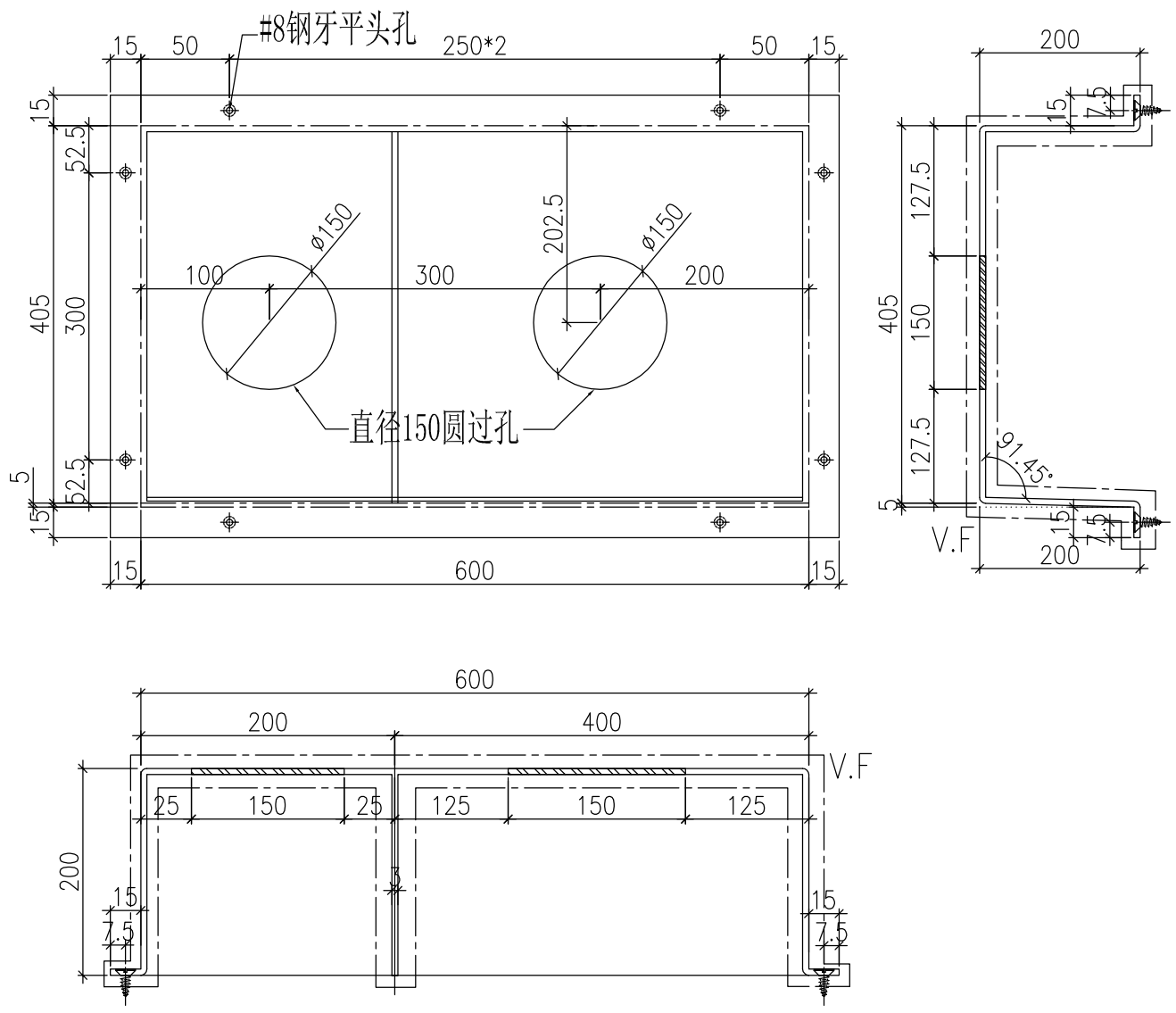
工程號	J-851	地盤	青衣明翹匯	附 件
名稱	鋁背板加工圖	採	用	
材料	3mm厚鋁板	地盤		
顏色	灰色	工廠		



美特鋁質有限公司
MIDI Aluminium Fabricator Ltd.

類別		物料號	
制圖	黃漢卿	2020.8.20	圖號 T1-W12-BB1
復核	王禮秋	2020.8.20	數量 27
批准			位置 T1-W12

修改	-	-	
日期	-	-	



工程號	J-851	地盤	青衣明翹匯	附 件
名稱	鋁背板加工圖		採 用	
材料	3mm厚鋁板		地盤	
顏色	灰色		工廠	

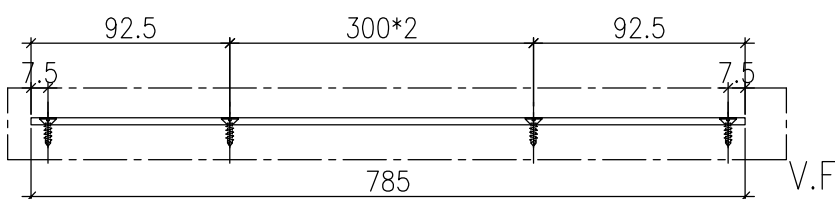
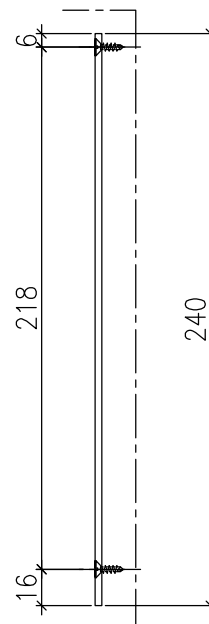
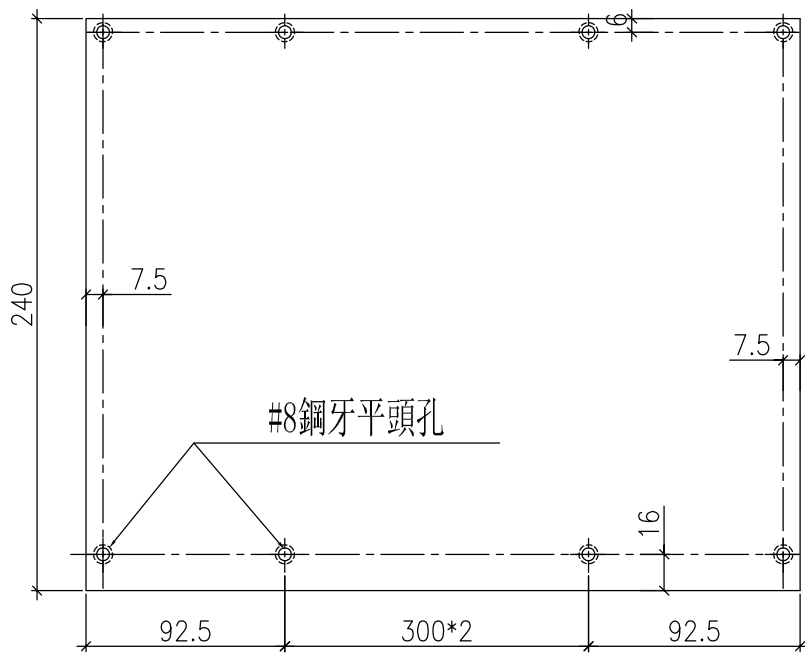


美特鋁質有限公司
MIDI Aluminium Fabricator Ltd.

類別		物料號	
制圖	黃漢卿	2020.8.20	圖號 T1-W25-BB1
復核	王禮秋	2020.8.20	數量 1幅
批准			位置 T1-W25

修改	-	-	
日期	-	-	

頂



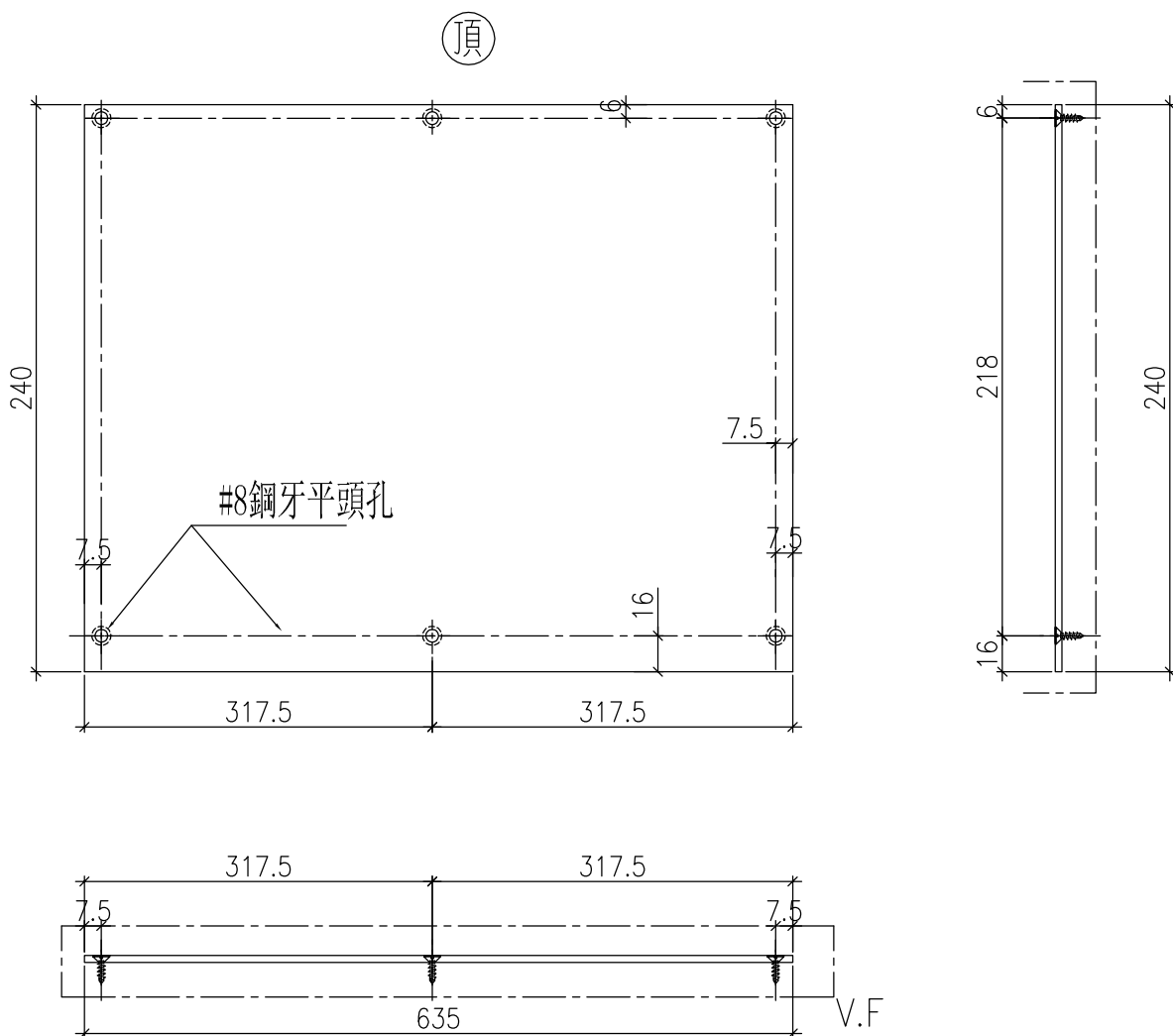
工程號	J-851	地盤	青衣明翹匯	附 件
名稱	鋁背板加工圖		採 用	
材料	3mm厚鋁板		地盤	
顏色	灰色		工廠	



美特鋁質有限公司
MIDI Aluminium Fabricator Ltd.

類別		物料號	
制圖	黃漢卿	2020.8.20	圖號 T2-W13-BB1
復核	王禮秋	2020.8.20	數量 1幅
批准			位置 T2-W13

修改	-	-		
日期	-	-		



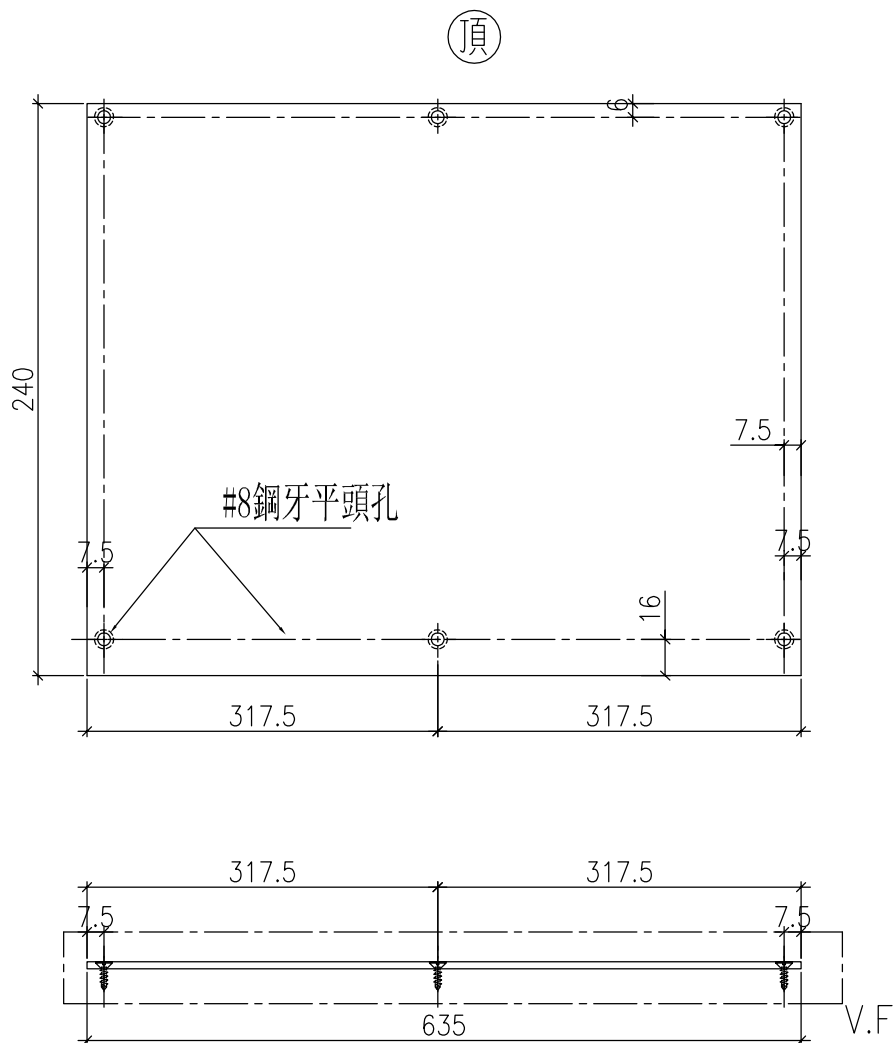
工程號	J-851	地盤	青衣明翹匯	附 件
名稱	鋁背板加工圖		採 用	
材料	3mm厚鋁板		地盤	
顏色	灰色		工廠	



美特鋁質有限公司
MIDI Aluminium Fabricator Ltd.

類別		物料號	
制圖	黃漢卿	2020.8.20	圖號 T1-W26-BB1
復核	王禮秋	2020.8.20	數量 見表格
批准			位置

數量	使用位置
1	T1-W26
1	T2-W26



工程號	J-851	地盤	青衣明翹匯	附 件
名稱	鋁背板加工圖		採 用	
材料	3mm厚鋁板		地盤	
顏色	灰色		工廠	

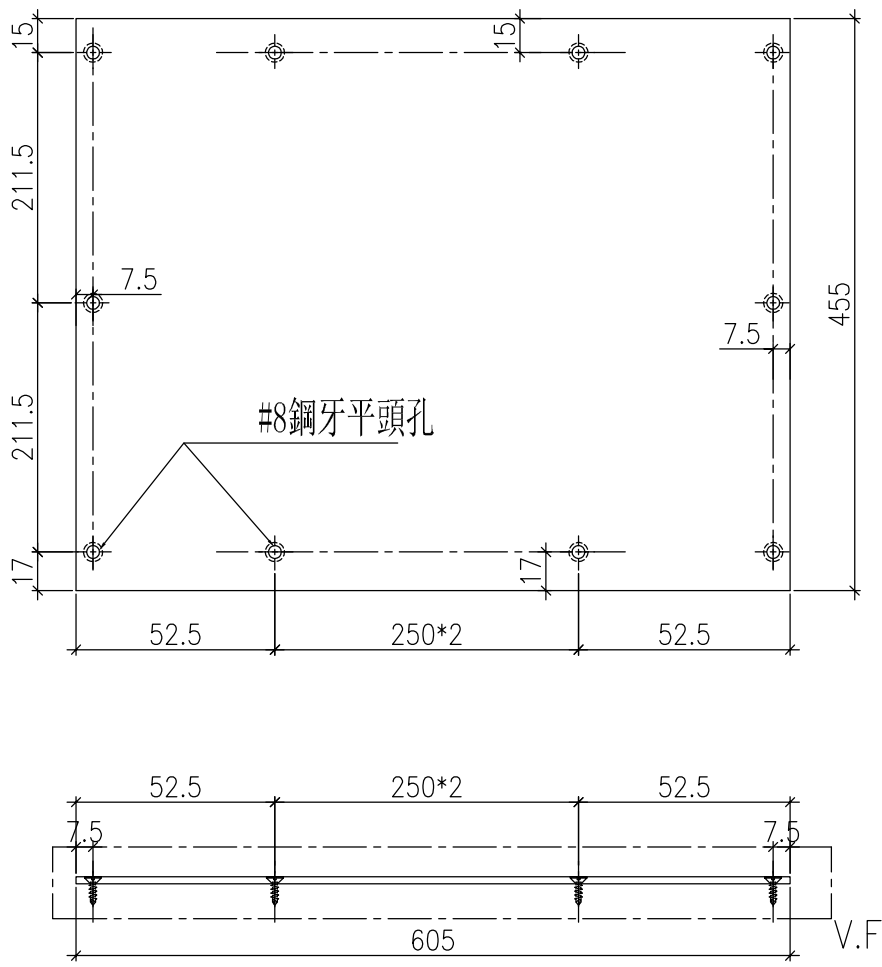


美特鋁質有限公司
MIDI Aluminium Fabricator Ltd.

類別		物料號	
制圖	黃漢卿	2020.8.20	圖號 T1-W42-BB1
復核	王禮秋	2020.8.20	數量 1幅
批准			位置 T1-W42

修改	-	-	
日期	-	-	

(頂)



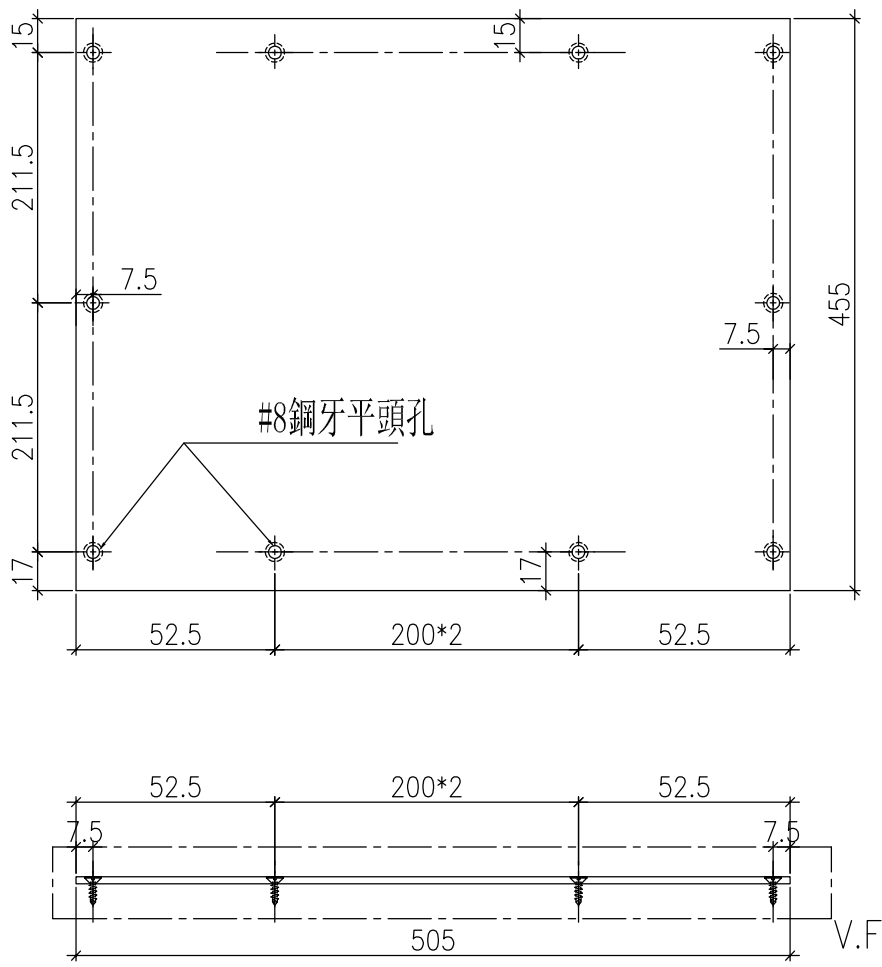
工程號	J-851	地盤	青衣明翹匯	附 件
名稱	鋁背板加工圖	採	用	
材料	3mm厚鋁板	地盤		
顏色	灰色	工廠		



類別		物料號	
制圖	黃漢卿	2020.8.20	圖號 T1-W57-BB1
修改	-	-	數量 2幅
日期	-	-	位置
		復核 王禮秋	2020.8.20
		批准	

數量	使用位置
1	T1-W57
1	T1-W58

頂



工程號	J-851	地盤	青衣明翹匯	附 件
名稱	鋁背板加工圖	採	用	
材料	3mm厚鋁板	地盤		
顏色	灰色	工廠		