

工程指示 / 要求簡箋(E.I.)

工程指示編號：EI /2414

修改版次：-

工程編號：J851

工程名稱：青衣 明翹匯

工程項目：返噴鋁料(UP 欄河踢腳板)

收件人：生統

發件人：Leung Hin Wai

日期：11/09/2020

要求提供 / 確認 事項：

- | | | |
|------------------------------------|-------------------------------------|-------------------------------|
| <input type="checkbox"/> 初步鋁料 B.M. | <input type="checkbox"/> 加工拆圖，然後生產 | <input type="checkbox"/> 尺寸表 |
| <input type="checkbox"/> 正式鋁料 B.M. | <input type="checkbox"/> 技術上資料 / 指示 | <input type="checkbox"/> 報價 |
| <input type="checkbox"/> 配件 B.M. | <input type="checkbox"/> 樣辦或貨品說明書 | <input type="checkbox"/> 分判合約 |
| <input type="checkbox"/> 其他：_____ | | |

內容：

請返噴附頁的鋁料。

請在 24/9 前完成上列要求。

附：-

1+1頁

以上項目為：

- 原合約工程包 原合約工程加 / 減賬 新工程報價

原因：-

分發東莞各部門：

- ()生產技術總監 連附件 ()技術部 連附件 ()生產部 連附件 ()機械設計部 連附件
 ()採購部 連附件 ()生產統籌部 連附件
 ()質檢部 連附件 ()會計部 連附件 ()報關組 連附件 ()其他 _____ 連附件

分發香港各部門：

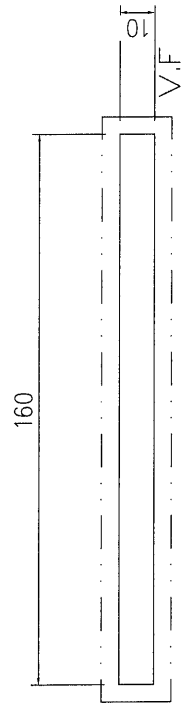
- ()行政部 連附件 ()會計部 連附件 ()統籌部 連附件 ()工程部地盤科文 連附件
 ()採購部 連附件 ()QS 部 連附件 ()維修部 連附件 ()其他 _____ 連附件

傳遞編號：HK2076

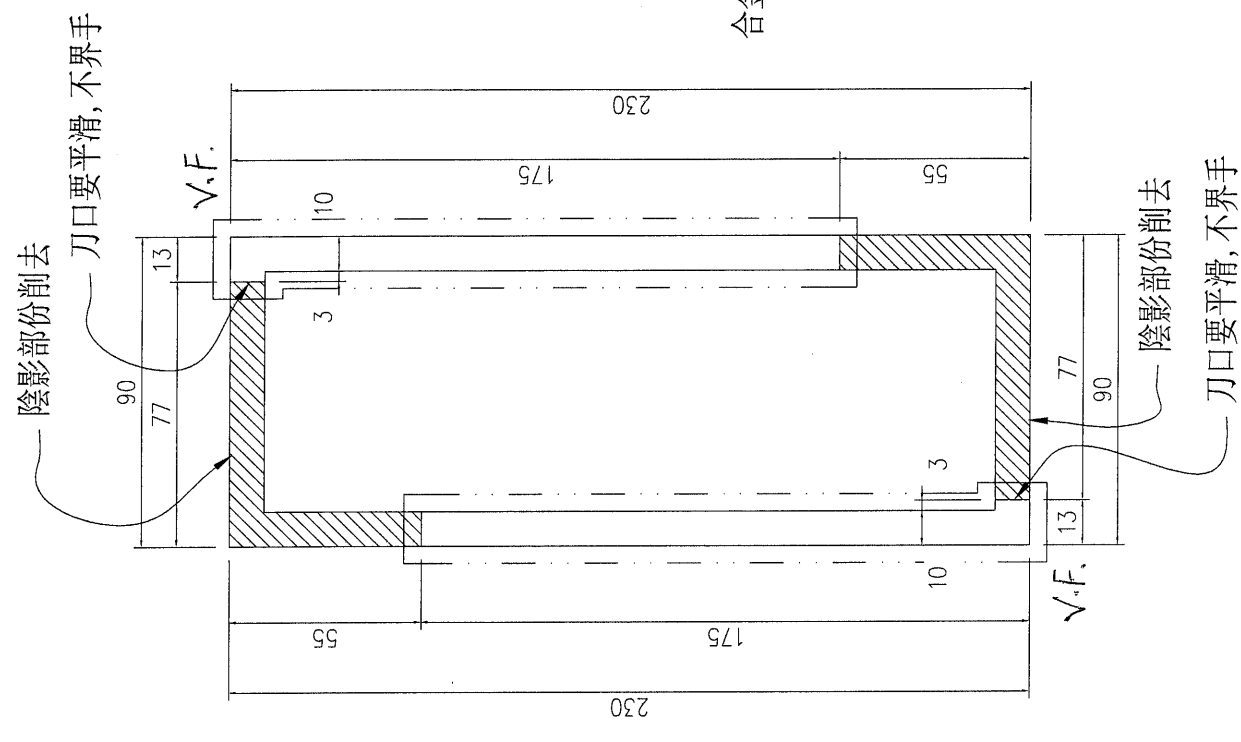
發件人簽署：

項目經理簽署：

E2/2414
HK 2076



模號: 160*10巴
名稱: -
合金狀態: 6063-T6
重量: 4.33 KG/M
V. F.: 340mm
用J833工程的餘料
長度: 6000mm
3支噴成UCT534509SC-3灰



模號: 230*90*10通
名稱: -
合金狀態: 6063-T6
重量: 16.26 KG/M
V. F.: 376mm
用J829工程的餘料
長度: 6000mm

請將6支界成12支
10支噴成UCT534509SC-3灰
2支噴成TUC43350白