



工程指示 / 要求簡箋(E.I.)

工程指示編號：EI/2413 修改版次：-
 工程編號：J851 工程名稱：青衣 明翹匯
 工程項目：鋁料加工圖(後裝牆門底鋁角)
 收件人：生統 發件人：Leung Hin Wai 日期：10/09/2020

要求提供 / 確認 事項：

- | | | |
|------------------------------------|-------------------------------------|-------------------------------|
| <input type="checkbox"/> 初步鋁料 B.M. | <input type="checkbox"/> 加工拆圖，然後生產 | <input type="checkbox"/> 尺寸表 |
| <input type="checkbox"/> 正式鋁料 B.M. | <input type="checkbox"/> 技術上資料 / 指示 | <input type="checkbox"/> 報價 |
| <input type="checkbox"/> 配件 B.M. | <input type="checkbox"/> 樣辦或貨品說明書 | <input type="checkbox"/> 分判合約 |
| <input type="checkbox"/> 其他：_____ | | |

內容：

請按附頁加工。送地盤。

請優先送 700 隻，用於 1F 至 6F

其他預計 10 月尾

請在 10 月 前完成上列要求。

附： -

以上項目為：

- 原合約工程包 原合約工程加 / 減賬 新工程報價

原因：-

分發東莞各部門：

- () 生產技術總監 連附件 () 技術部 連附件 () 生產部 連附件 () 機械設計部 連附件
 () 採購部 連附件 () 生產統籌部 連附件
 () 質檢部 連附件 () 會計部 連附件 () 報關組 連附件 () 其他 _____ 連附件

分發香港各部門：

- () 行政部 連附件 () 會計部 連附件 () 統籌部 連附件 () 工程部地盤科文 連附件
 () 採購部 連附件 () QS 部 連附件 () 維修部 連附件 () 其他 _____ 連附件

傳遞編號：

HK 2074

發件人簽署：

項目經理簽署：

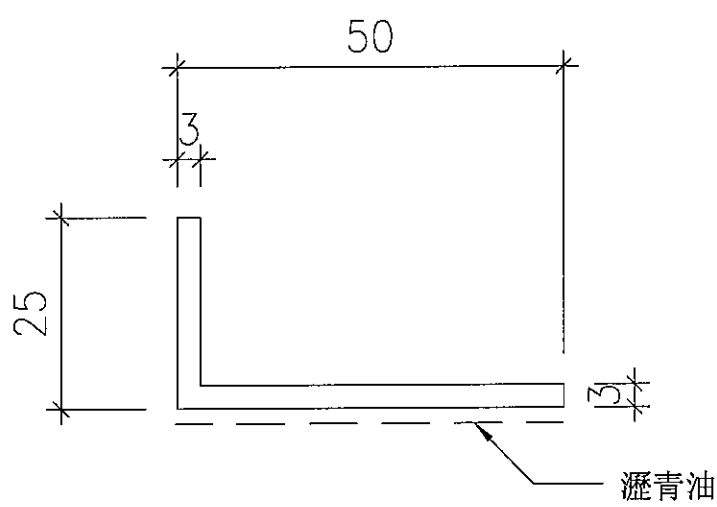
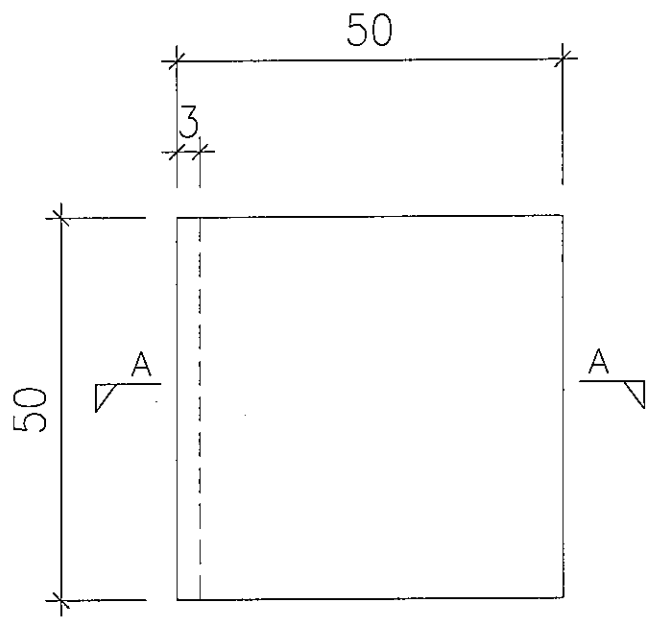


實數：4064件

後備：136件

共：4200件

工程號	J-851	地盤	青衣
-----	-------	----	----

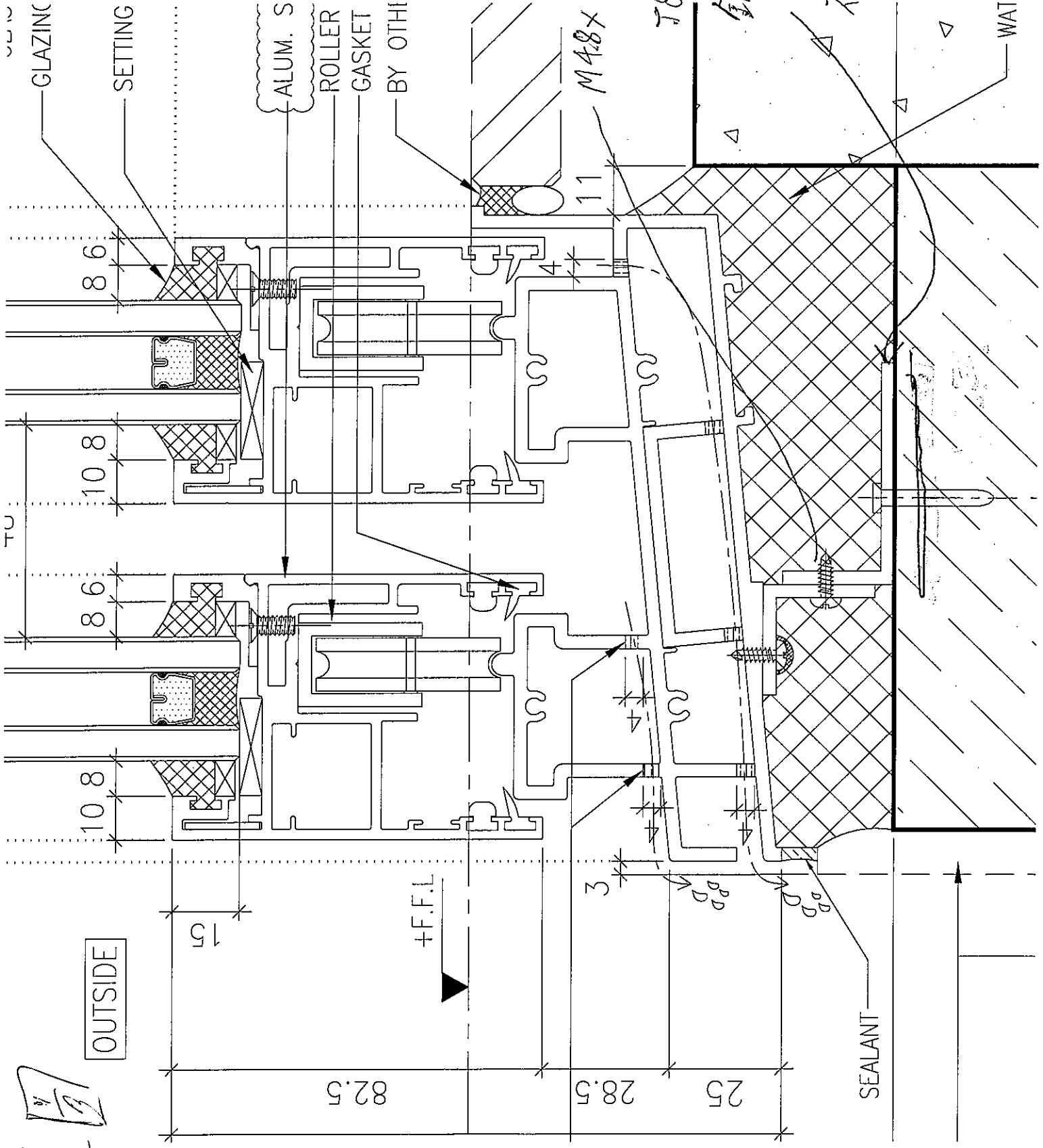


SECTION A-A

名稱	50x25x3mm鋁角	制圖	kin	10.09.2020	修改		
材料	50x25x3mm鋁角	復核			日期		
顏色	瀝青油 + Mill	批准			圖號	J851-AG01	

修圖

OUTSIDE



GLAZING

SETTING

ALUM. S

ROLLER

GASKET

BY OTHI

M4.8x19 自鎖

J851-AG01

鋁角 50mm長

300%

不用通長

WAT

SEALANT

+F.F.L

15

82.5

28.5

25

3

4

11

8.6

10.8

8.6

10.8

3

