

工程指示 / 要求簡箋(E.I.)

工程指示編號：EI / 2395

修改版次：-

工程編號：J851

工程名稱：青衣明翹匯住宅

工程項目：試水場膠條

收件人：廠生統

發件人：Leung Hin Wai

日期：07/09/2020

要求提供 / 確認 事項：

- () 初步鋁料 B.M.
- () 加工拆圖，然後生產
- () 尺寸表
- () 正式鋁料 B.M.
- () 技術上資料 / 指示
- () 報價
- () 配件 B.M.
- () 樣辦或貨品說明書
- () 分判合約
- () 其他：_____

內容：

請寄附頁膠條每款 50 米，到香港寫字樓 細佬收

請在 9/9 前完成上列要求。

附：- 1+2 頁

以上項目為：

- 原合約工程包
- 原合約工程加 / 減賬
- 新工程報價

原因：-

分發東莞各部門：

- () 生產技術總監 連附件
- () 技術部 連附件
- () 生產部 連附件
- () 機械設計部 連附件
- () 採購部 連附件
- () 生產統籌部 連附件
- () 質檢部 連附件
- () 會計部 連附件
- () 報關組 連附件
- () 其他 _____ 連附件

分發香港各部門：

- () 行政部 連附件
- () 會計部 連附件
- () 統籌部 連附件
- () 工程部地盤科文 連附件
- () 採購部 連附件
- () QS 部 連附件
- () 維修部 連附件
- () 其他 _____ 連附件

傳遞編號：

HK 2031

發件人簽署：

項目經理簽署：



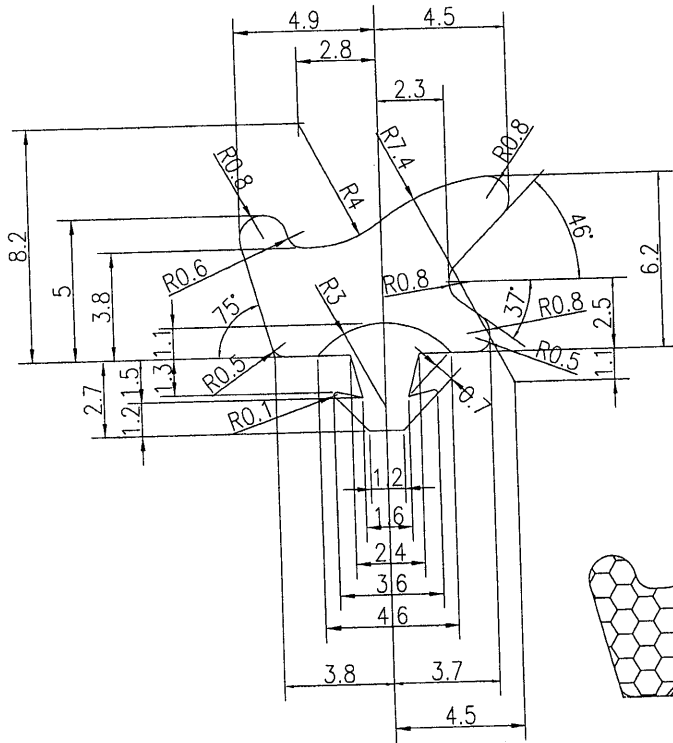
美特鋁質有限公司
MIDI Aluminium Fabricator Ltd.

837-CWG-S2
Sash Sponge Gasket

Drg No:
837-CWG-S2

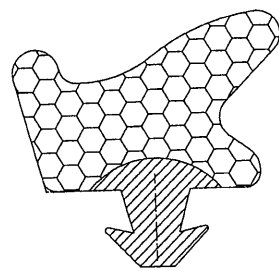
By:
A

Date:
2019-03-13



此模圖只作參考，
請以當時J837工程
之供應商的實板作準

3/6-2020

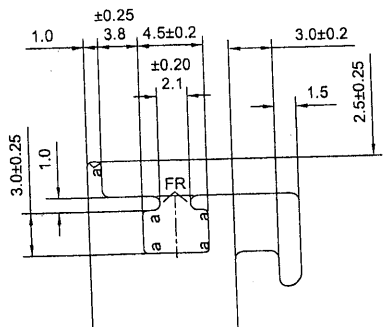


Sponge Gasket
Material: EPDM
Hardness: 25 ± 5 durometer
Shore A

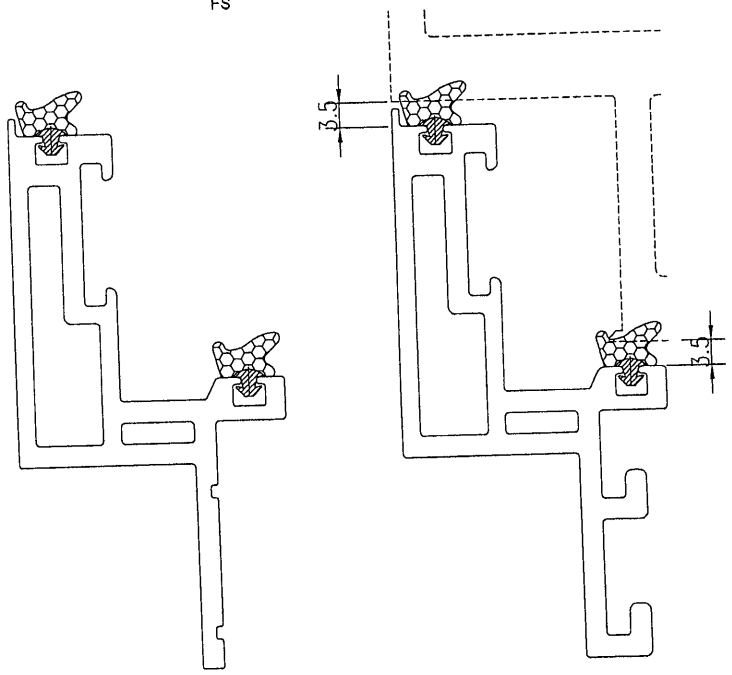
Solid Gasket
Material: EPDM
Hardness: 55 ± 5 durometer
Shore A

4FS

FS



Function:
- Profile Dim to fit
- Compressed to 3.5mm

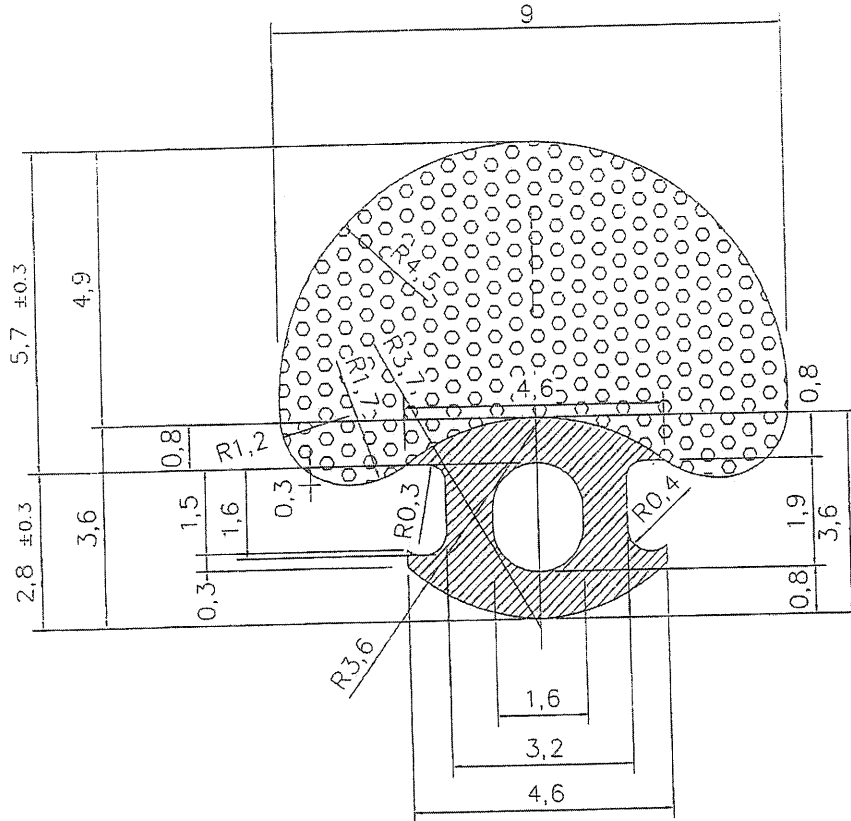



Section to be suited : X85651; X85638


-DWG4 B

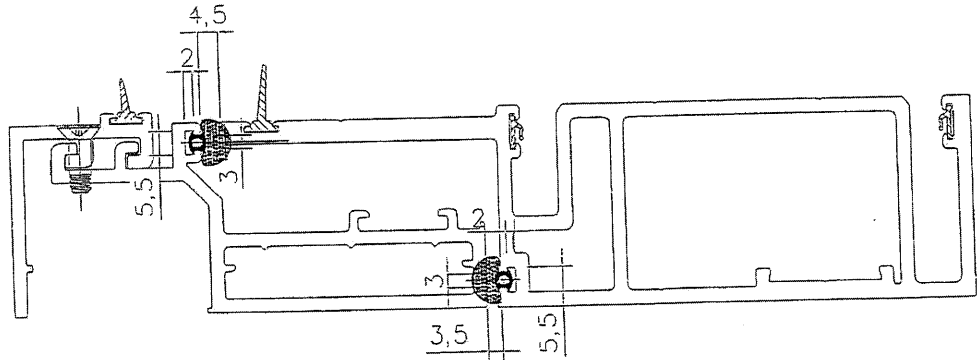
美特鋁質有限公司
MIDI Aluminium Fabricator Ltd.

類別		物料號	-	
制圖	張燦原	2016.11.30	圖號	832-G01A
修改			供應商	-
日期			描圖	
			復核	謝永林
			批准	




 Sponge Gasket
 material: EPDM
 hardness
 35±5 durometer
 shore A


 Dense Gasket
 material: EPDM
 hardness
 75±5 durometer
 shore A



工程號	J-832	地盤	將軍澳95	附 件	
名稱	膠條圖(生窗位用)		採用		
材料	見填充標識		地盤		
顏色	黑色		工廠		