



工程指示 / 要求簡箋(E.I.)

工程指示編號：EI/2387

修改版次：H

工程編號：J851

工程名稱：青衣 明翹匯

工程項目：鋁料加工圖(後裝窗)

發件人：Leung Hin Wai

收件人：生統

日期：7/10-2020

要求提供 / 確認 事項：

- | | | |
|------------------------------------|-------------------------------------|-------------------------------|
| <input type="checkbox"/> 初步鋁料 B.M. | <input type="checkbox"/> 加工拆圖，然後生產 | <input type="checkbox"/> 尺寸表 |
| <input type="checkbox"/> 正式鋁料 B.M. | <input type="checkbox"/> 技術上資料 / 指示 | <input type="checkbox"/> 報價 |
| <input type="checkbox"/> 配件 B.M. | <input type="checkbox"/> 樣辦或貨品說明書 | <input type="checkbox"/> 分判合約 |
| <input type="checkbox"/> 其他：_____ | | |

內容：

修改圖紙

因 EI/1848 已到 K 版，無法登記，此 EI/2387 為 EI/1848 修改版

請在 _____ 前完成上列要求。

附： -

以上項目為：

原合約工程包

原合約工程加 / 減賬

新工程報價

原因： -

分發東莞各部門：

- | | | | |
|--|---|---|--|
| <input type="checkbox"/> 生產技術總監 <input type="checkbox"/> 連附件 | <input type="checkbox"/> 技術部 <input type="checkbox"/> 連附件 | <input type="checkbox"/> 生產部 <input type="checkbox"/> 連附件 | <input type="checkbox"/> 機械設計部 <input type="checkbox"/> 連附件 |
| <input type="checkbox"/> 採購部 <input type="checkbox"/> 連附件 | <input type="checkbox"/> 生產統籌部 <input type="checkbox"/> 連附件 | | |
| <input type="checkbox"/> 質檢部 <input type="checkbox"/> 連附件 | <input type="checkbox"/> 會計部 <input type="checkbox"/> 連附件 | <input type="checkbox"/> 報關組 <input type="checkbox"/> 連附件 | <input type="checkbox"/> 其他 _____ <input type="checkbox"/> 連附件 |

分發香港各部門：

- | | | | |
|---|--|---|--|
| <input type="checkbox"/> 行政部 <input type="checkbox"/> 連附件 | <input type="checkbox"/> 會計部 <input type="checkbox"/> 連附件 | <input type="checkbox"/> 統籌部 <input type="checkbox"/> 連附件 | <input type="checkbox"/> 工程部地盤科文 <input type="checkbox"/> 連附件 |
| <input type="checkbox"/> 採購部 <input type="checkbox"/> 連附件 | <input type="checkbox"/> QS 部 <input type="checkbox"/> 連附件 | <input type="checkbox"/> 維修部 <input type="checkbox"/> 連附件 | <input type="checkbox"/> 其他 _____ <input type="checkbox"/> 連附件 |

傳遞編號：

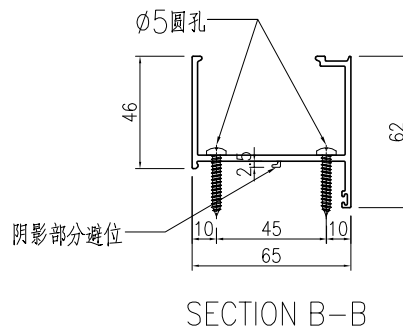
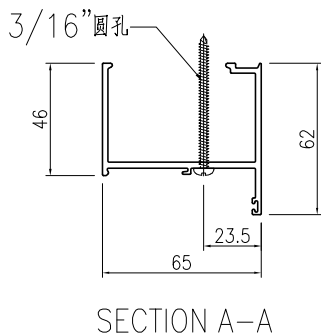
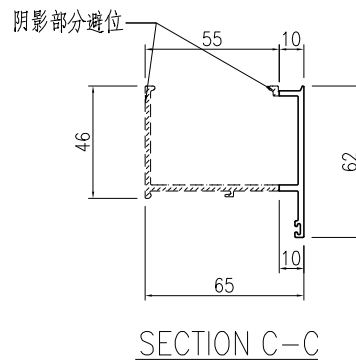
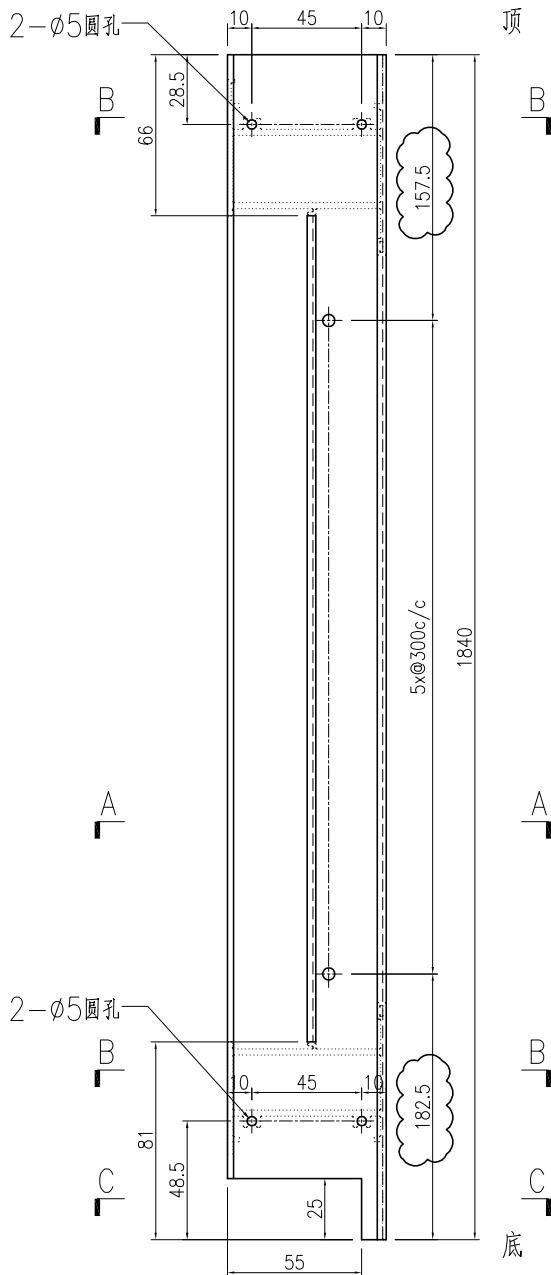
HK 2281

發件人簽署：

項目經理簽署：

产品编号	L(mm)	数量	A	N	M	B	N1	M1	备注
		58							

工程號	J851	地盤	青衣明翹匯
-----	------	----	-------

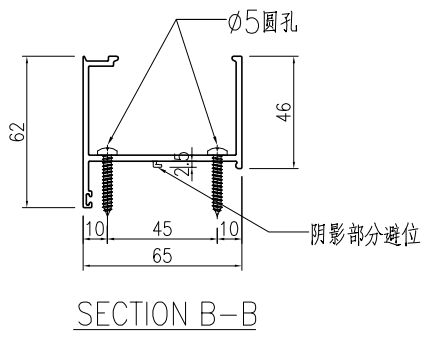
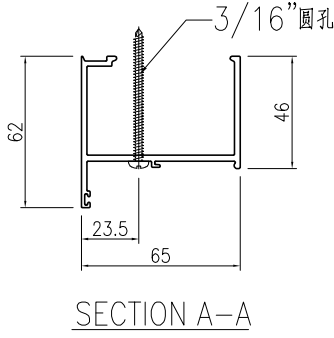
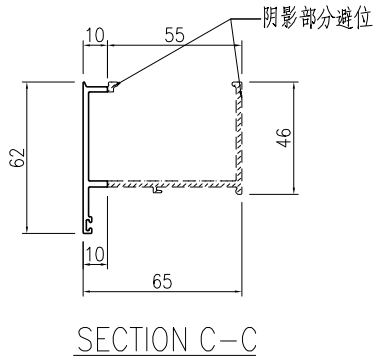
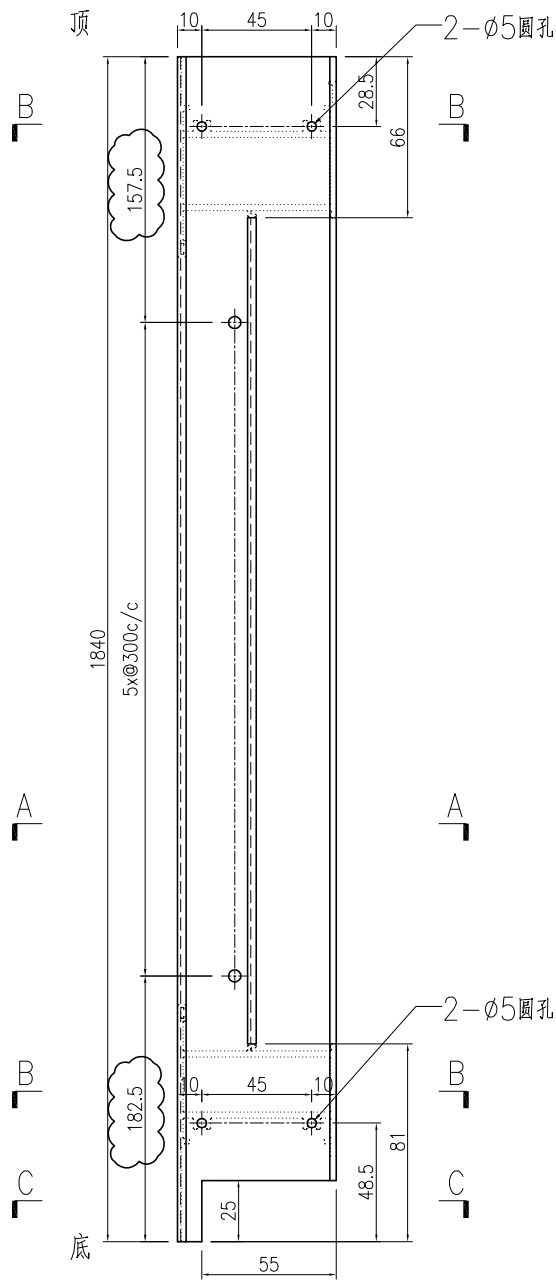


名稱	梗夾企	制圖	曾建平	2020-05-12	修改	A		
材料	X85682	復核			日期	2020-09-11		
顏色	UCT534193SC-3 灰色	批准			圖號	J851-FD-AL08		

 美特鋁質 有限公司 MIDI Aluminium Fabricator Ltd.	产品编号	L(mm)	数量	A	N	M	B	N1	M1	备注
	工程號	J851	地盤	青衣明翹匯						

产品编号	L(mm)	数量	A	N	M	B	N1	M1	备注
		58							

工程號	J851	地盤	青衣明翹匯
-----	------	----	-------



名稱	梗夾企	制圖	曾建平	2020-05-12	修改	A		
材料	X85682	復核			日期	2020-09-11		
顏色	UCT534193SC-3 灰色	批准			圖號	J851-FD-AL07		