



工程指示 / 要求簡箋 (E.I.)

工程指示編號: EI/2387
 工程編號: J851
 工程項目: 鋁料加工圖(後裝窗)
 收件人: 生統

修改版次: G
 工程名稱: 青衣 明翹匯
 發件人: Leung Hin Wai

日期: 30/9-2020

要求提供 / 確認 事項:

- 初步鋁料 B.M.
- 正式鋁料 B.M.
- 配件 B.M.
- 其他: _____
- 加工拆圖, 然後生產
- 技術上資料 / 指示
- 樣辦或貨品說明書
- 尺寸表
- 報價
- 分判合約

內容: 修改圖紙

因 EI/1848 已到 K 版, 無法登記, 此 EI/2387 為 EI/1848 修改版

請在 _____ 前完成上列要求。

附: -

以上項目為:
 原合約工程包 原合約工程加 / 減賬 新工程報價

原因: -

分發東莞各部門:

- 生產技術總監 連附件
- 技術部 連附件
- 生產部 連附件
- 機械設計部 連附件
- 採購部 連附件
- 生產統籌部 連附件
- 報關組 連附件
- 其他 _____ 連附件
- 質檢部 連附件
- 會計部 連附件

分發香港各部門:

- 行政部 連附件
- 會計部 連附件
- 統籌部 連附件
- 工程部地盤科文 連附件
- 採購部 連附件
- QS 部 連附件
- 維修部 連附件
- 其他 _____ 連附件

傳遞編號: HRK 22.65

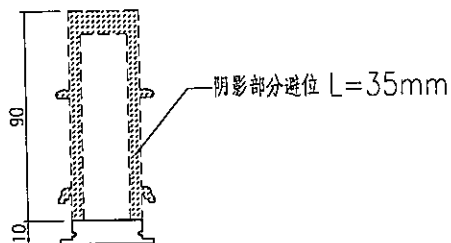
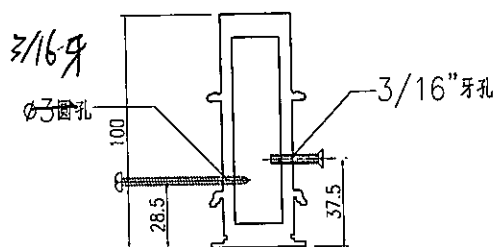
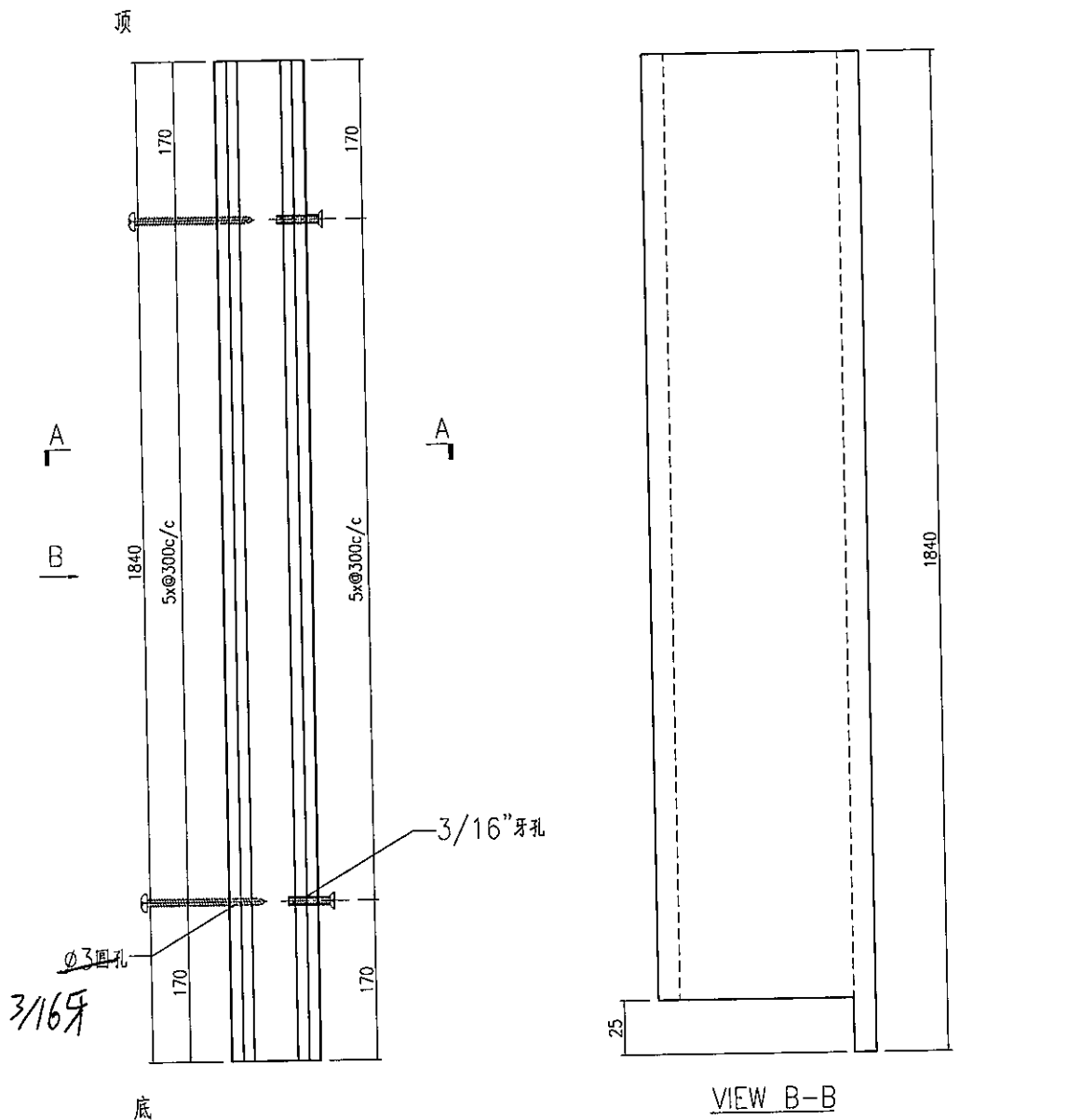
發件人簽署:
 項目經理簽署:



美特鋁質 有限公司
MIDI Aluminium Fabricator Ltd.


产品编号	L(mm)	数量	A	N	M	B	N1	M1	备注
		29							

工程號 J851 地盤 青衣明棚匯



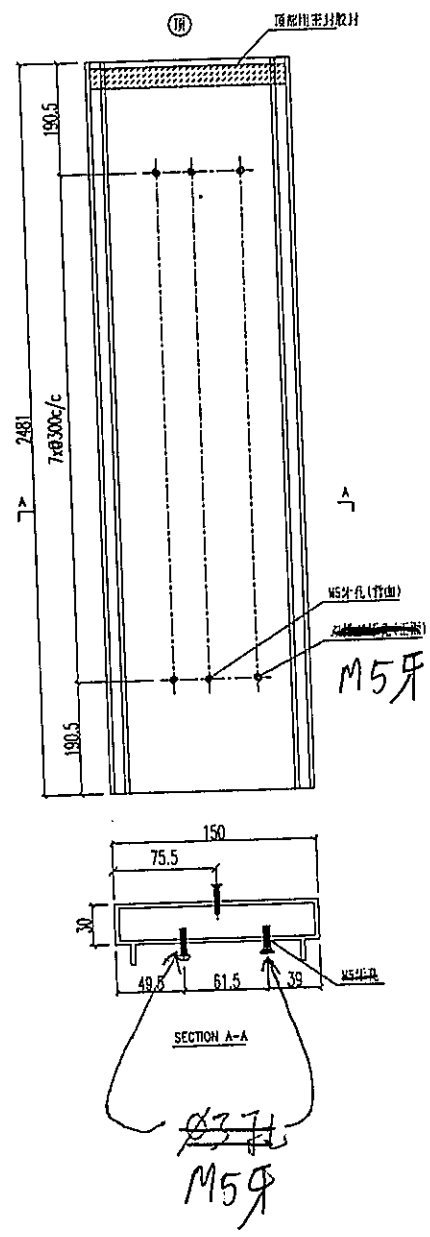
SECTION A-A

名稱	夾框通	制圖	曾建平	2020-05-12	修改			
材料	X85684	復核			日期			
顏色	UCT534193SC-3 灰色	批准			圖號	J851-FD-AL13		


 美特鋁質 有限公司 MIDI Aluminium Fabricator Ltd.	類別		物料號		
	制圖	黃漢卿	2020.5.12	圖號	J851-TM-JT1
修改	-	-		數量	
日期	-	-		位置	
	復核	王禮秋	2020.5.12		
	批准				

原EI/1848/20 新增

加工数量: 232

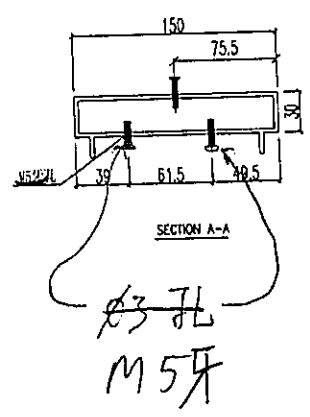
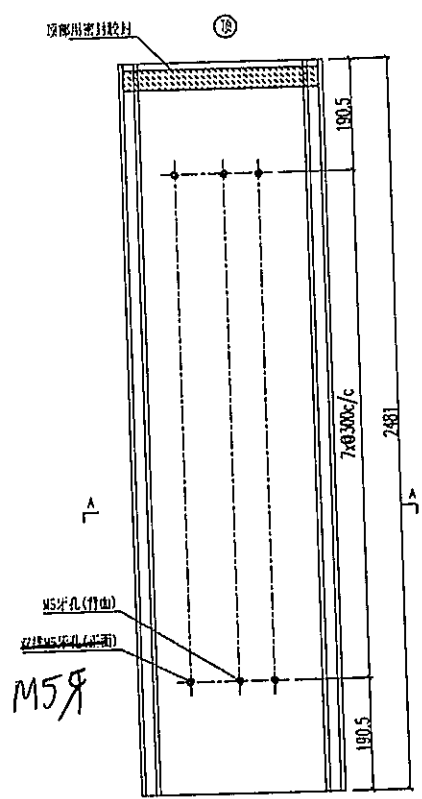


工程號	J-851	地盤	背衣明翹匯	附 件
名稱	趟門夾通		採用	
材料	X85695		地盤	
顏色	UCT534193SC - 3 3COAT-灰色		工廠	

 美特鋁質 有限公司 MIDI Aluminium Fabricator Ltd.				類別		物料編號		
修改	-	-		制圖	黃漢卿	2020.5.12	圖號	J851-TM-JT2
日期	-	-		復核	王禮秋	2020.5.12	數量	
				批准			位置	

原EI/1848/20 新增

加工数量: 232



工程號	J-851	地盤	青衣明越匯	附 件
名稱	趟門夾通		採用	
材料	X85695		地盤	
顏色	UCT534193SC - 3 3COAT-灰色		工廠	