



工程指示編號：EI/2387

修改版次：A
工程名稱：青衣 明翹匯

工程編號：J851

工程項目：鋁料加工圖(後裝窗)

收件人：生統

發件人：Leung Hin Wai

日期：9/9-2020

要求提供 / 確認 事項：

- | | | |
|------------------------------------|-------------------------------------|-------------------------------|
| <input type="checkbox"/> 初步鋁料 B.M. | <input type="checkbox"/> 加工拆圖，然後生產 | <input type="checkbox"/> 尺寸表 |
| <input type="checkbox"/> 正式鋁料 B.M. | <input type="checkbox"/> 技術上資料 / 指示 | <input type="checkbox"/> 報價 |
| <input type="checkbox"/> 配件 B.M. | <input type="checkbox"/> 樣辦或貨品說明書 | <input type="checkbox"/> 分判合約 |
| <input type="checkbox"/> 其他：_____ | | |

內容：

修改圖紙

因 EI/1848 已到 K 版，無法登記，此 EI/2387 為 EI/1848 修改版

請在 _____ 前完成上列要求。

附： -

以上項目為：

原合約工程包

原合約工程加 / 減賬

新工程報價

原因：-

分發東莞各部門：

- | | | | | | | | |
|---------------------------------|------------------------------|--------------------------------|------------------------------|------------------------------|------------------------------|-----------------------------------|------------------------------|
| <input type="checkbox"/> 生產技術總監 | <input type="checkbox"/> 連附件 | <input type="checkbox"/> 技術部 | <input type="checkbox"/> 連附件 | <input type="checkbox"/> 生產部 | <input type="checkbox"/> 連附件 | <input type="checkbox"/> 機械設計部 | <input type="checkbox"/> 連附件 |
| <input type="checkbox"/> 採購部 | <input type="checkbox"/> 連附件 | <input type="checkbox"/> 生產統籌部 | <input type="checkbox"/> 連附件 | | | | |
| <input type="checkbox"/> 質檢部 | <input type="checkbox"/> 連附件 | <input type="checkbox"/> 會計部 | <input type="checkbox"/> 連附件 | <input type="checkbox"/> 報關組 | <input type="checkbox"/> 連附件 | <input type="checkbox"/> 其他 _____ | <input type="checkbox"/> 連附件 |

分發香港各部門：

- | | | | | | | | |
|------------------------------|------------------------------|-------------------------------|------------------------------|------------------------------|------------------------------|-----------------------------------|------------------------------|
| <input type="checkbox"/> 行政部 | <input type="checkbox"/> 連附件 | <input type="checkbox"/> 會計部 | <input type="checkbox"/> 連附件 | <input type="checkbox"/> 統籌部 | <input type="checkbox"/> 連附件 | <input type="checkbox"/> 工程部地盤科文 | <input type="checkbox"/> 連附件 |
| <input type="checkbox"/> 採購部 | <input type="checkbox"/> 連附件 | <input type="checkbox"/> QS 部 | <input type="checkbox"/> 連附件 | <input type="checkbox"/> 維修部 | <input type="checkbox"/> 連附件 | <input type="checkbox"/> 其他 _____ | <input type="checkbox"/> 連附件 |

傳遞編號：

HK 2054

發件人簽署：

項目經理簽署：

(Handwritten signatures)



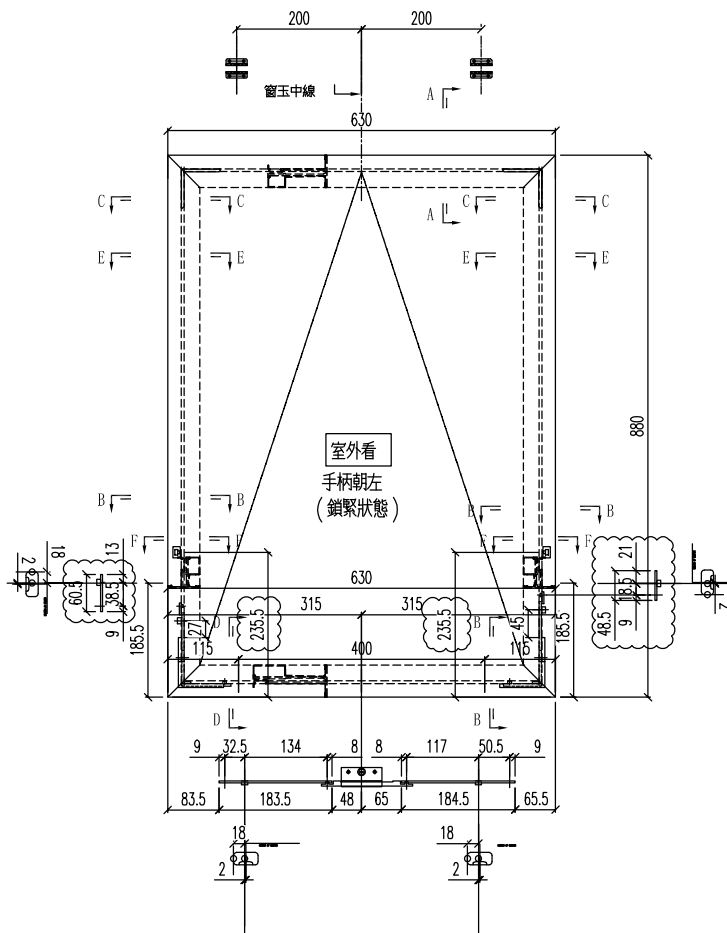
美特鋁質有限公司
MIDI Aluminium Fabricator Ltd.

類別		物料料號	
制圖	黃漢卿	2020.5.12	圖號 851-FY6
復核	王禮秋	2020.5.12	數量
批准			位置

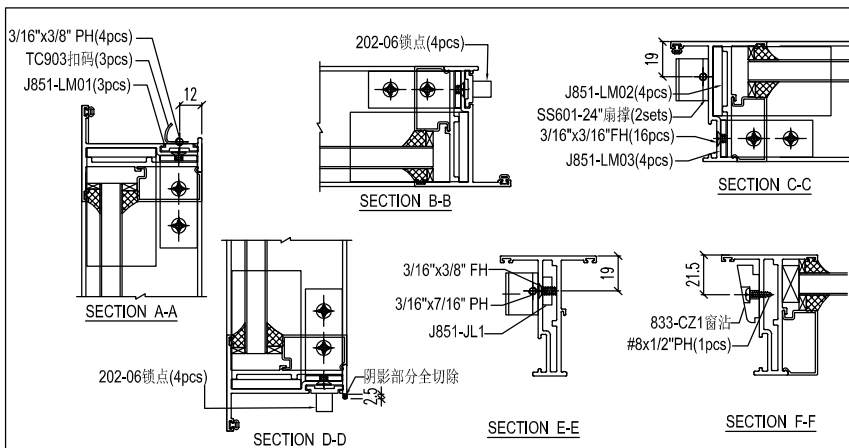
修改	A	B	C
日期	5.27	9.1	9.8

原EI/1848/20

编号	幅数
W9/T1	27
W39/T1	1
W9/T2	27
W39/T2	1
合计	56



- 注：1) 采用SS601-24"扇撑；
2) 窗玉玻璃线横碰企；
3) 采用东城202-06锁点；



工程號	J-851	地盤	青衣明翹匯	附 件
名稱	窗玉組裝圖		採用	
材料	-		地盤	
顏色	-		工廠	



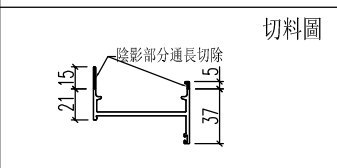
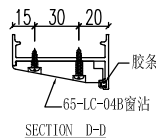
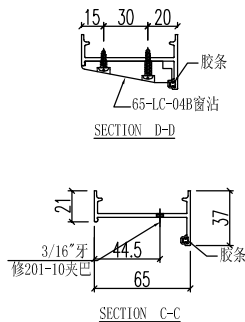
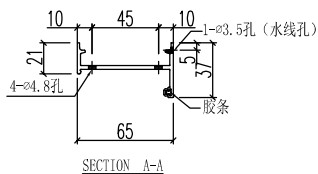
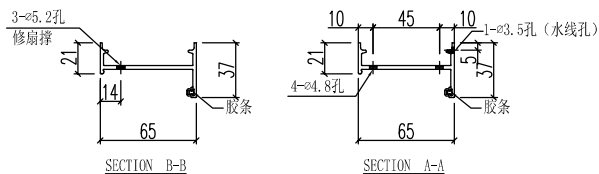
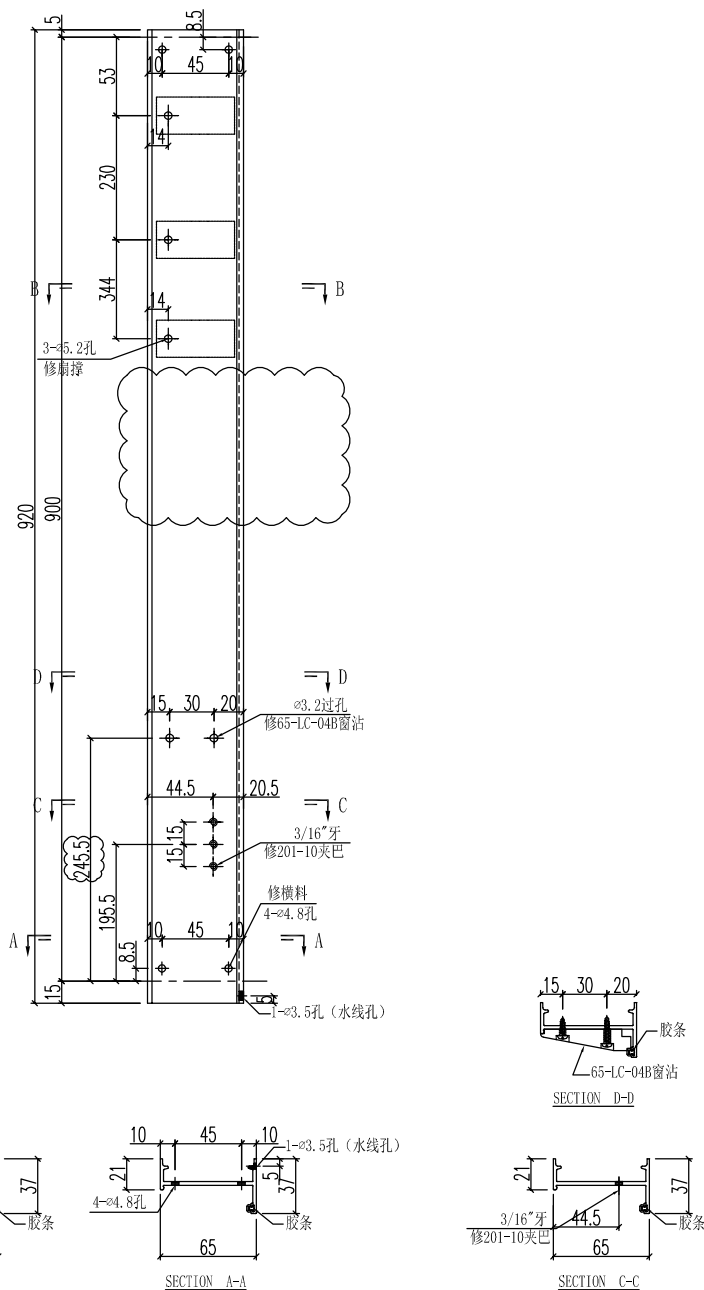
美特鋁質 有限公司
MIDI Aluminium Fabricator Ltd.

類別		物料號	
制圖	黃漢卿	2020.5.12	圖號 J851-W9-BQ1L
復核	王禮秋	2020.5.12	數量
批准			位置

修改	A	B	
日期	9.1	9.8	

原EI/1848/20

加工数量: 56



工程號	J-851	地盤	青衣明翹匯	附件
名稱	生边企		採用	
材料	X85679		地盤	
顏色	UCT534193SC - 3 3COAT-灰色		工廠	

