



美 特 鋁 質 有 限 公 司
MIDI ALUMINIUM FABRICATOR LTD.

工程指示 / 要求簡箋 (E.I.)

工程指示編號：EI / 2375
 工程編號：J851
 工程項目：地盤用鋁料加工圖 (VMU 幕牆樣板)
 收件人：生統
 修改版次：-
 工程名稱：青衣 明翹匯
 發件人：Leung Hin Wai
 日期：2/9-2020

要求提供 / 確認 事項：

- | | | |
|------------------------------------|-------------------------------------|-------------------------------|
| <input type="checkbox"/> 初步鋁料 B.M. | <input type="checkbox"/> 加工拆圖，然後生產 | <input type="checkbox"/> 尺寸表 |
| <input type="checkbox"/> 正式鋁料 B.M. | <input type="checkbox"/> 技術上資料 / 指示 | <input type="checkbox"/> 報價 |
| <input type="checkbox"/> 配件 B.M. | <input type="checkbox"/> 樣辦或貨品說明書 | <input type="checkbox"/> 分判合約 |
| <input type="checkbox"/> 其他：_____ | | |

內容：

請按附頁加工，送香港司機陳米埔露天車場。

請在 9月頭 前完成上列要求。

附：1+6頁

以上項目為：

- 原合約工程包 原合約工程加 / 減賬 新工程報價

原因：-

分發東莞各部門：

- () 生產技術總監 連附件 () 技術部 連附件 () 生產部 連附件 () 機械設計部 連附件
 () 採購部 連附件 () 生產統籌部 連附件
 () 質檢部 連附件 () 會計部 連附件 () 報關組 連附件 () 其他 _____ 連附件

分發香港各部門：

- () 行政部 連附件 () 會計部 連附件 () 統籌部 連附件 () 工程部地盤科文 連附件
 () 採購部 連附件 () QS 部 連附件 () 維修部 連附件 () 其他 _____ 連附件

傳遞編號：

HK 1983

發件人簽署：

[Signature]

項目經理簽署：

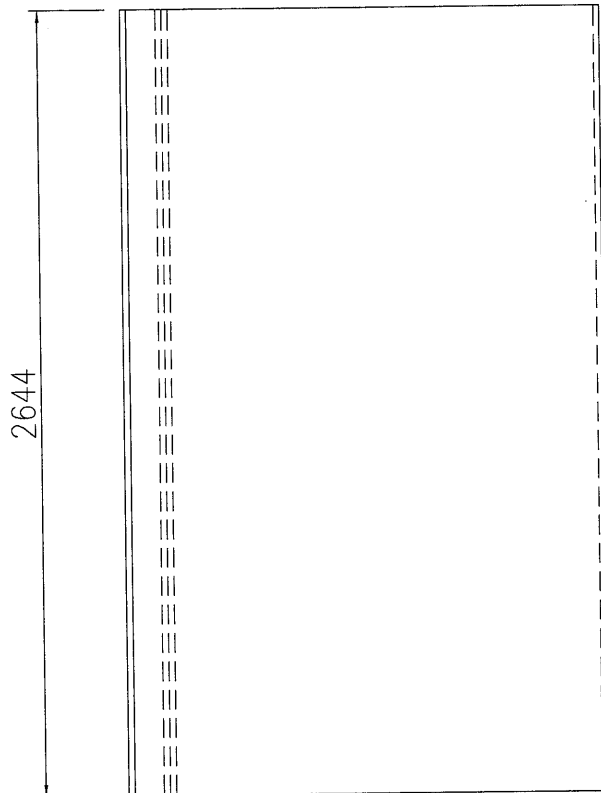
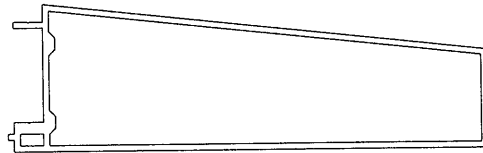
[Signature]

EG-DWG3


美特鋁質 有限公司
 MIDI Aluminium Fabricator Ltd.

工程號	J851	地盤	青衣明翹匯
-----	------	----	-------

數量: 1

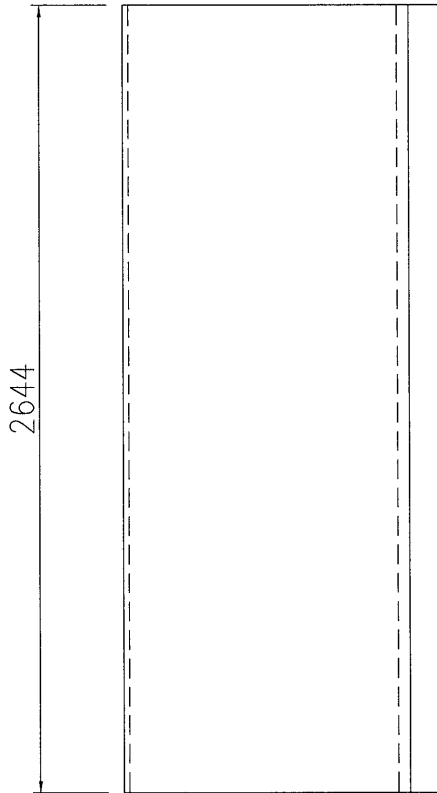
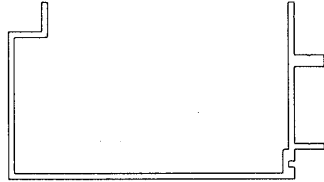


名稱	—	制圖	曾建平	2020-05-12	修改			
材料	X85818	復核			日期			
顏色	UCT534193SC-3 灰色	批准			圖號	J851-AA01		



工程號	J851	地盤	青衣明翹匯
-----	------	----	-------

數量: 1

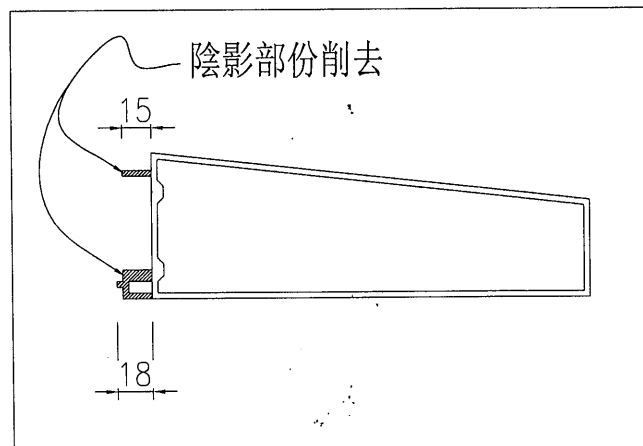
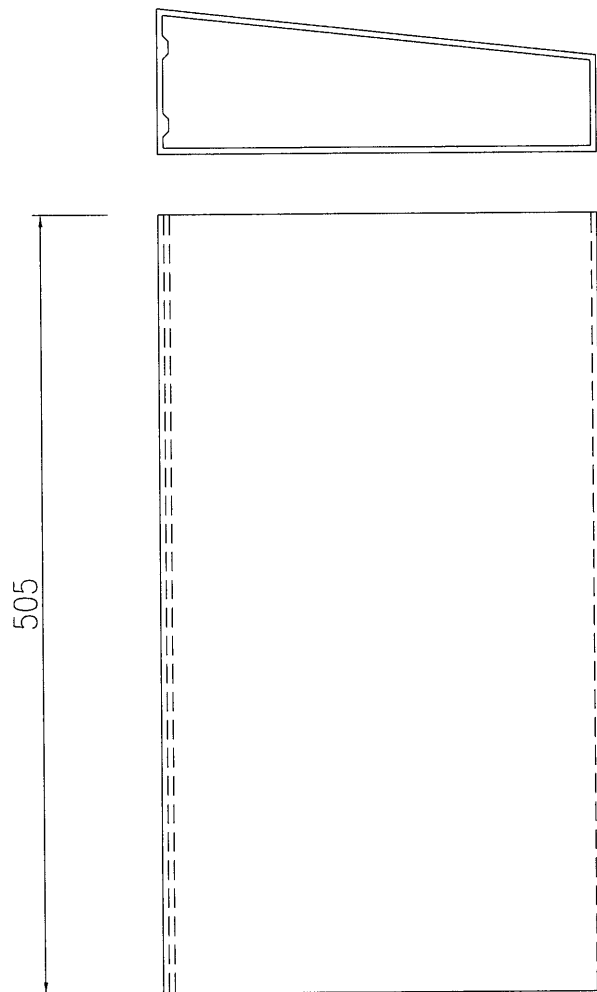


名稱	-	制圖	曾建平	2020-05-12	修改		
材料	X85818	復核			日期		
顏色	UCT534193SC-3 灰色	批准			圖號	J851-AA02	



工程號	J851	地盤	青衣明翹匯
-----	------	----	-------

數量: 2



名稱	-	制圖	曾建平	2020-05-12	修改		
材料	X85818	復核			日期		
顏色	UCT534193SC-3 灰色	批准			圖號	J851-AA03	



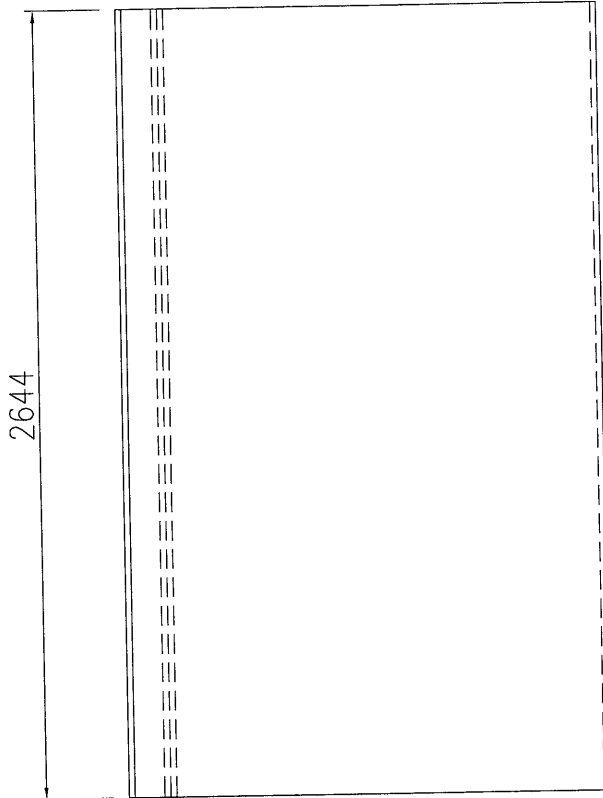
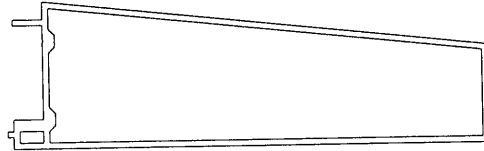
工程號

J851

地盤

青衣明翹匯

數量: 1



名稱	—	制圖	曾建平	2020-05-12	修改		
材料	X85818	復核			日期		
顏色	TUC43350SC(ZH)-3 白色	批准			圖號	J851-AB01	

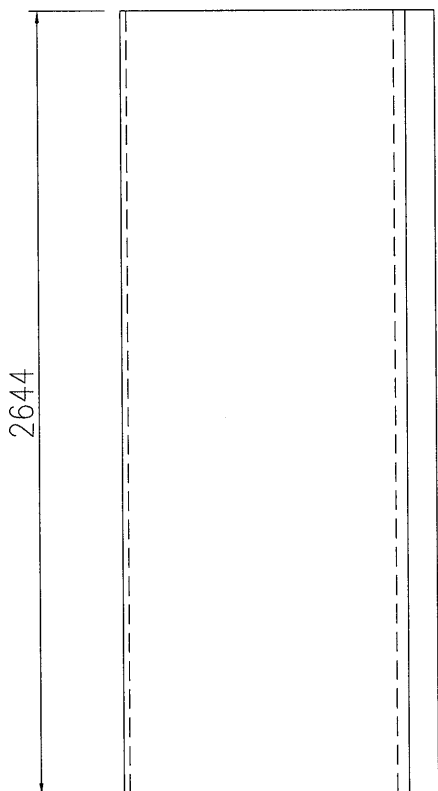
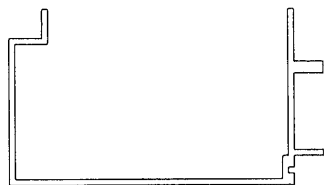
EG-DWG3



美特鋁質 有限公司
MIDI Aluminium Fabricator Ltd.

工程號	J851	地盤	青衣明翹匯
-----	------	----	-------

數量: 1



名稱	-	制圖	曾建平	2020-05-12	修改			
材料	X85818	復核			日期			
顏色	TUC43350SC(ZH)-3 白色	批准			圖號	J851-AB02		



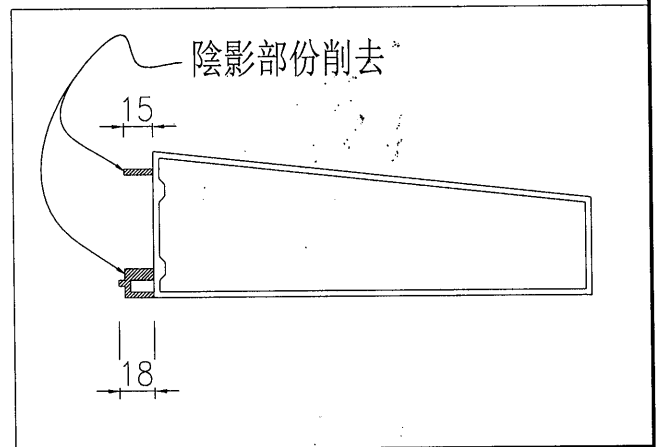
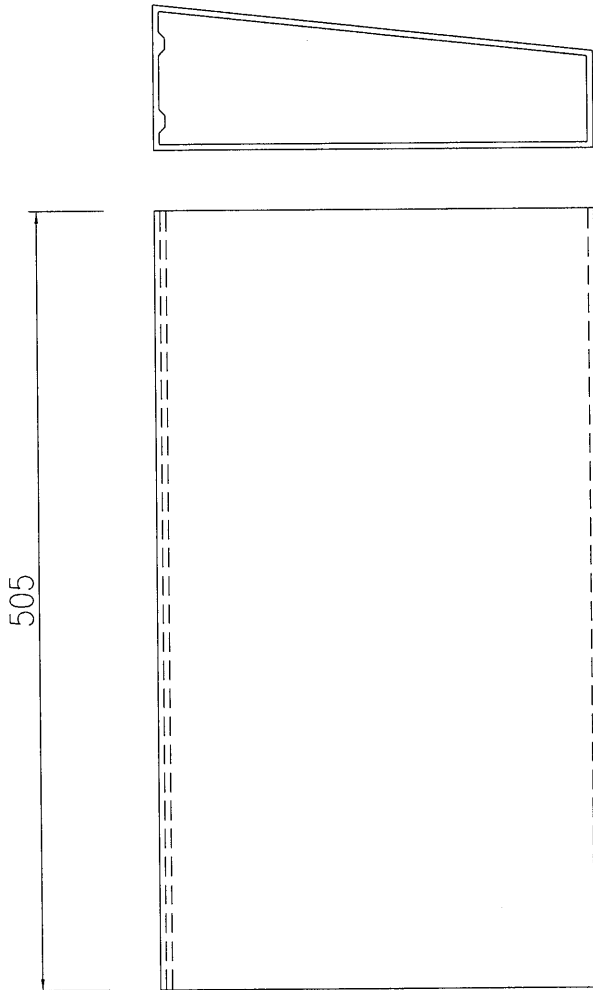
工程號

J851

地盤

青衣明翹匯

數量: 1



名稱	-	制圖	曾建平	2020-05-12	修改		
材料	X85818	復核			日期		
顏色	TUC43350SC(ZH)-3 白色	批准			圖號	J851-AB03	